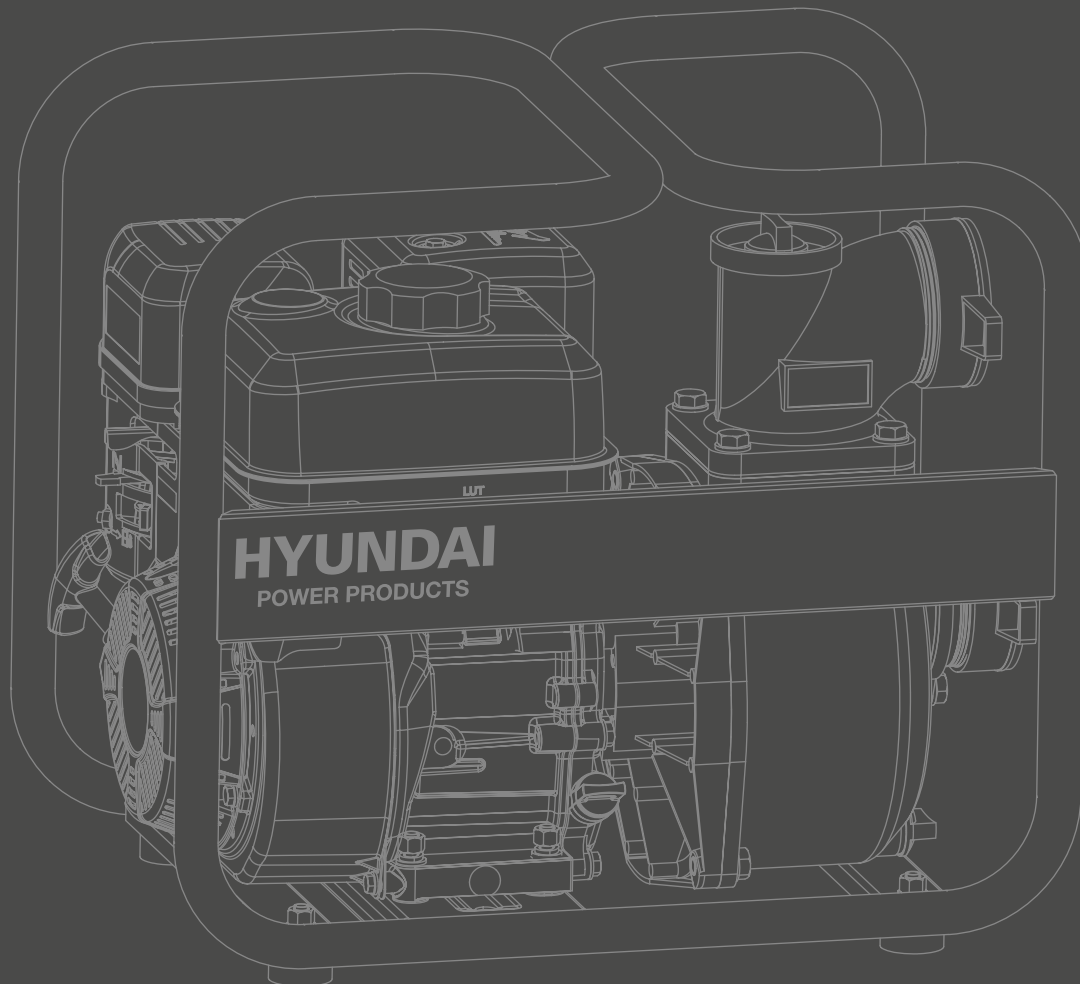




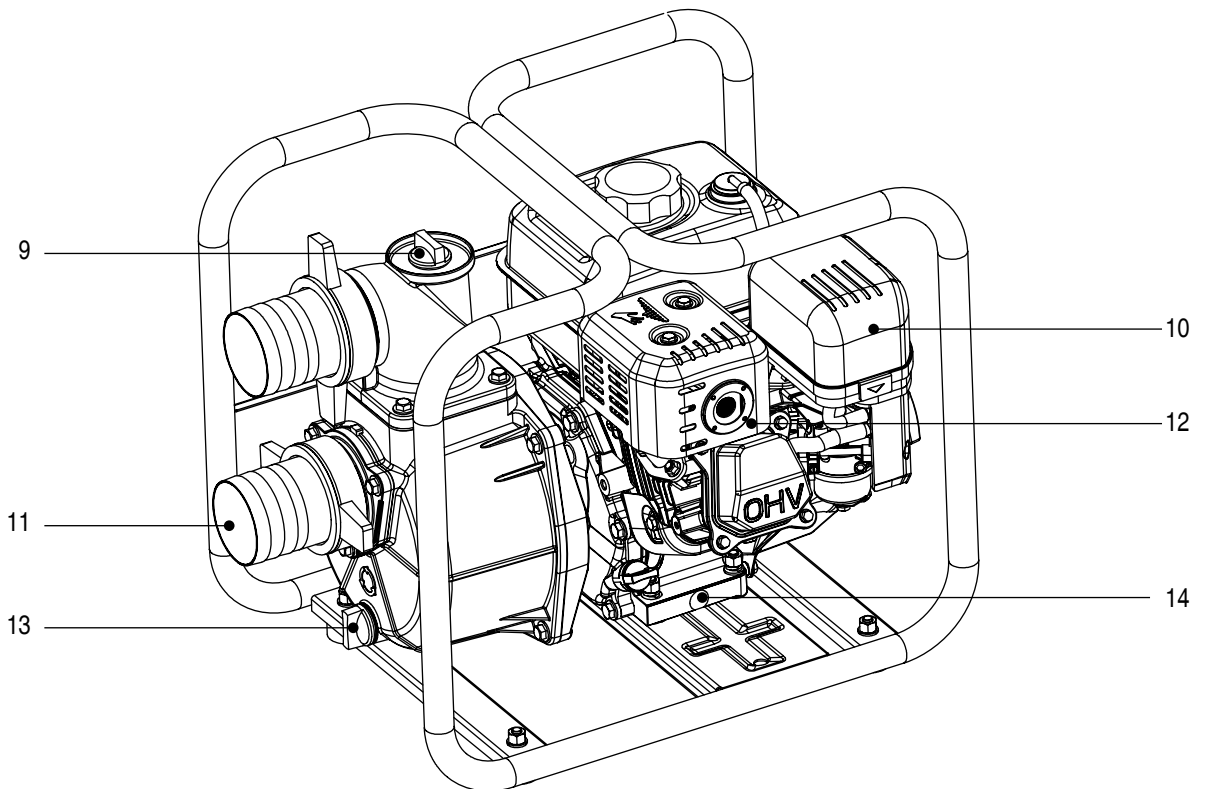
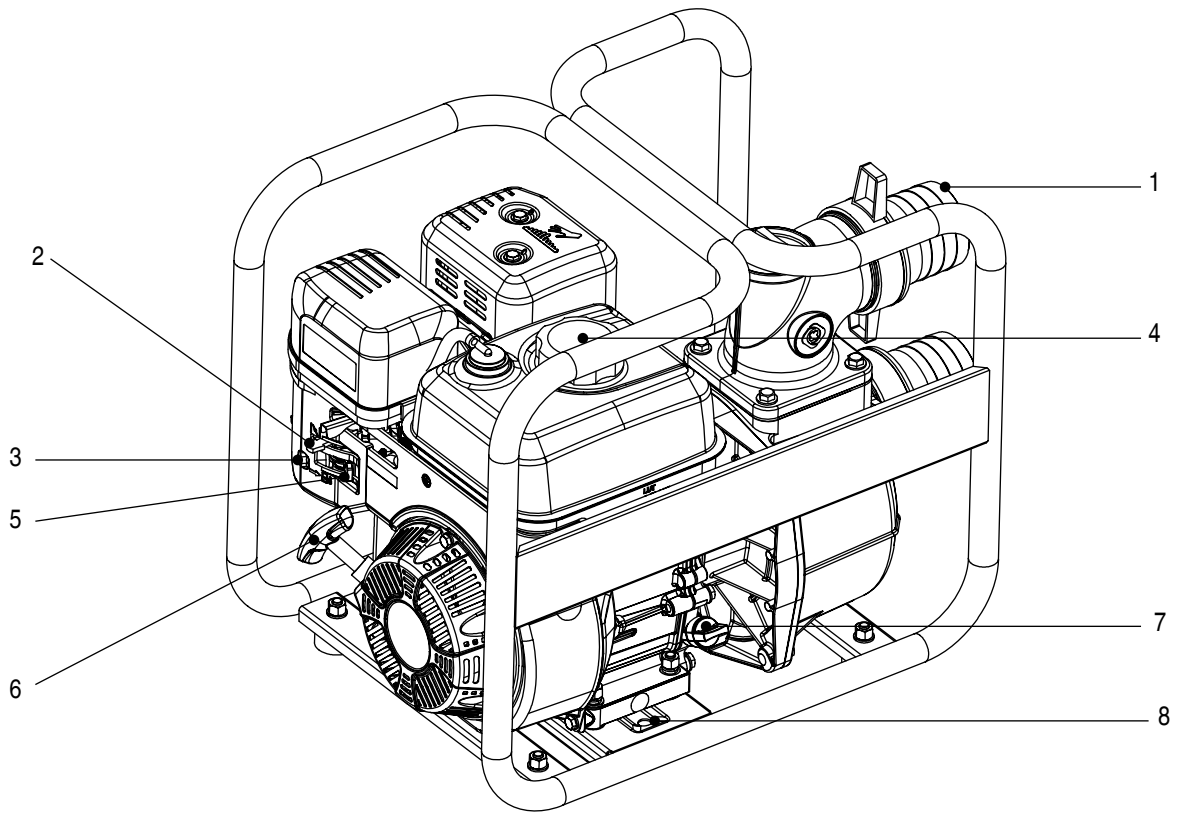
BENZINE WATERPOMP

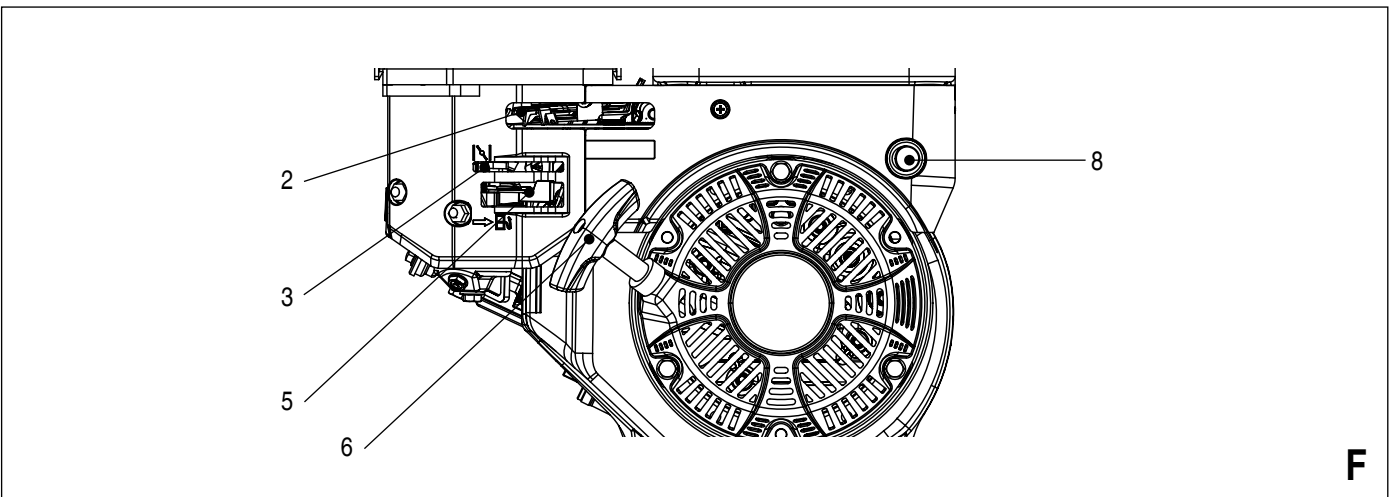
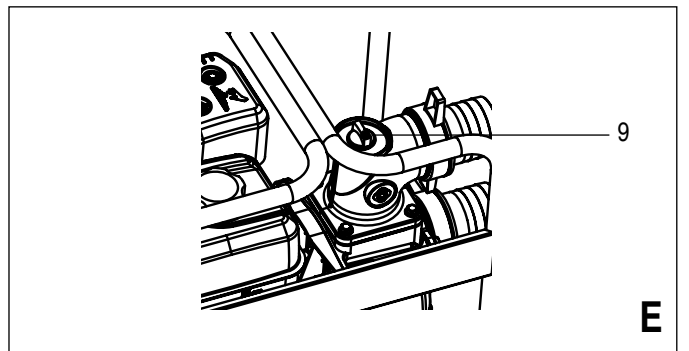
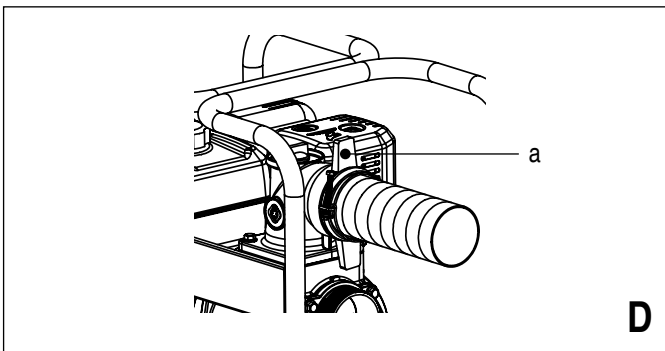
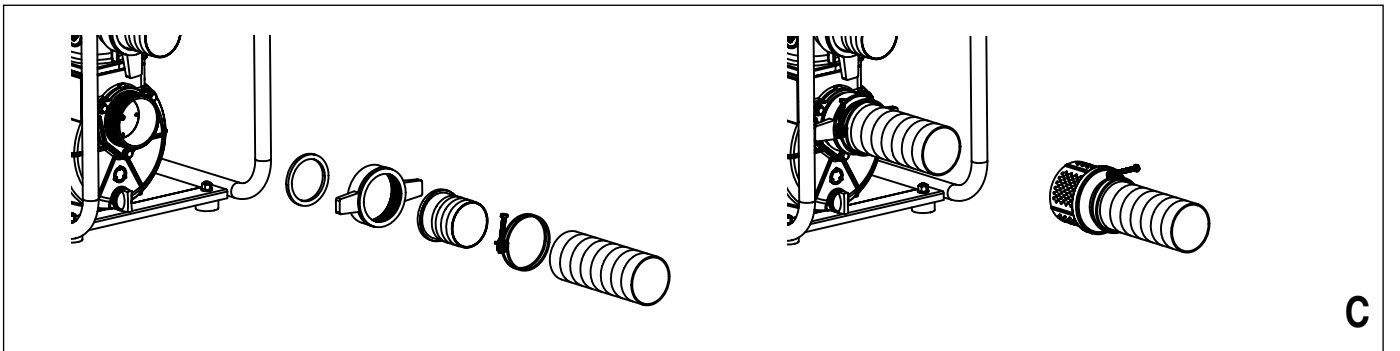
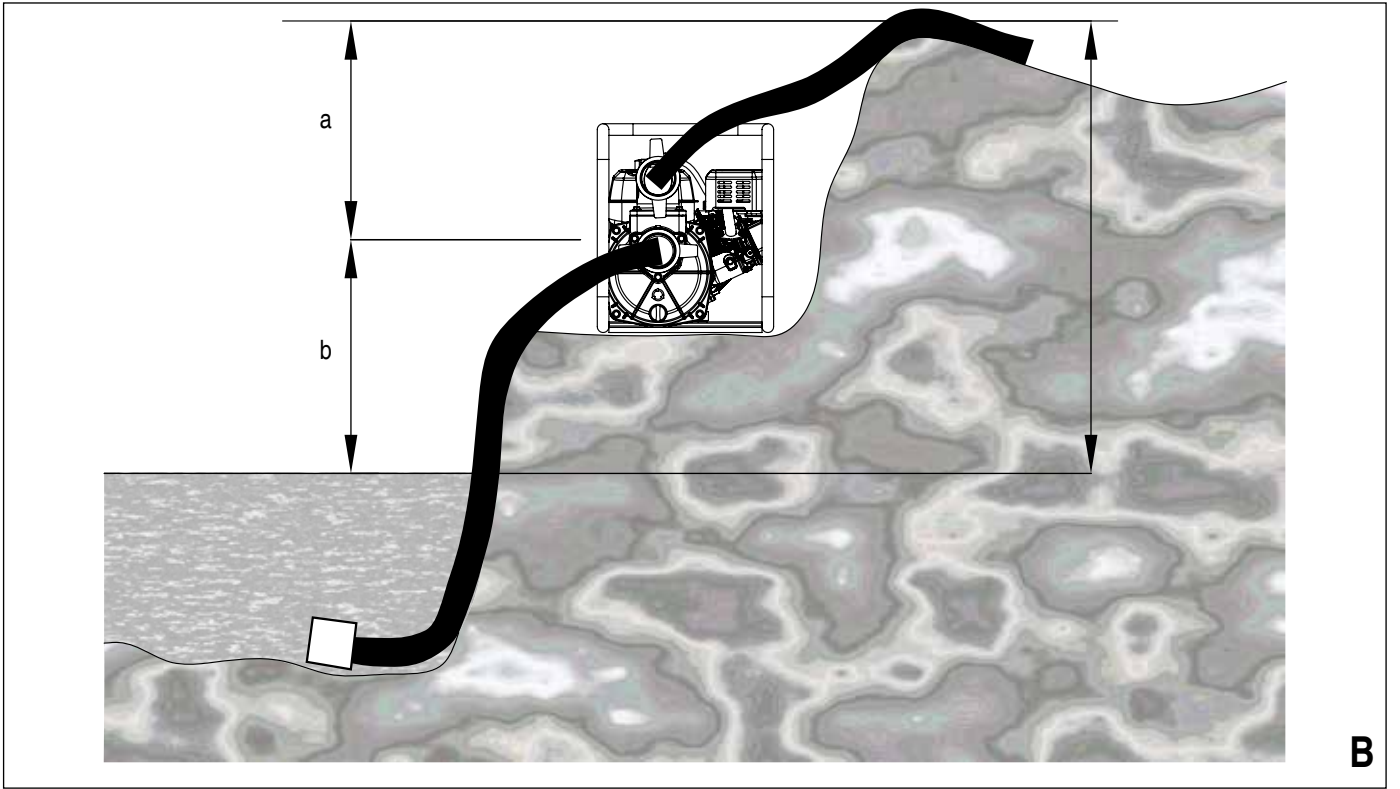
57643/57645/57647/57648

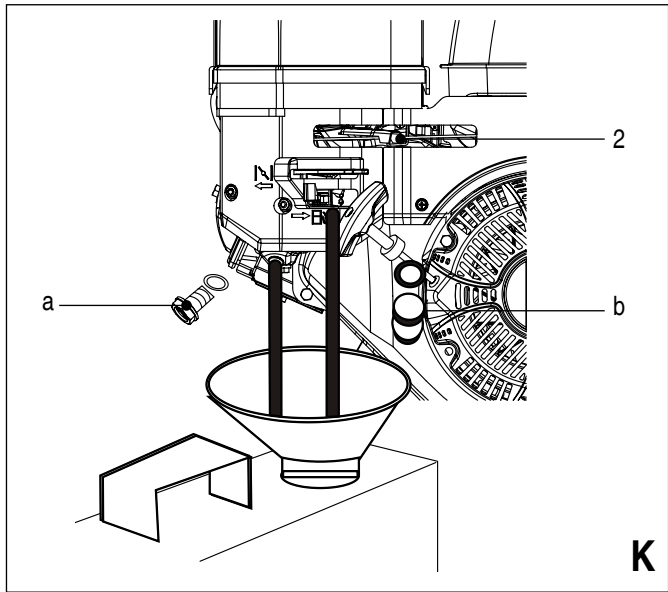
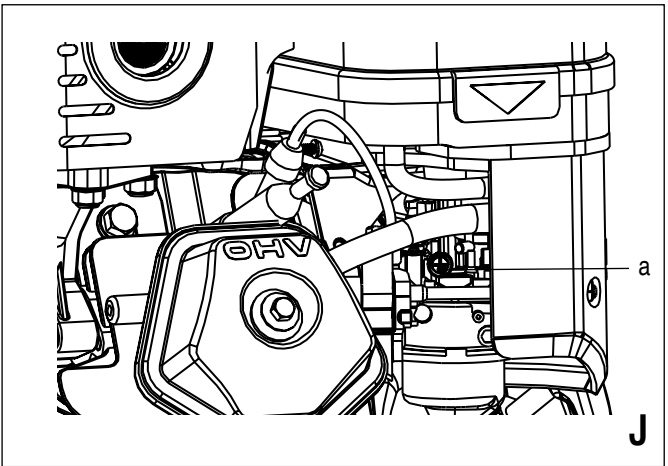
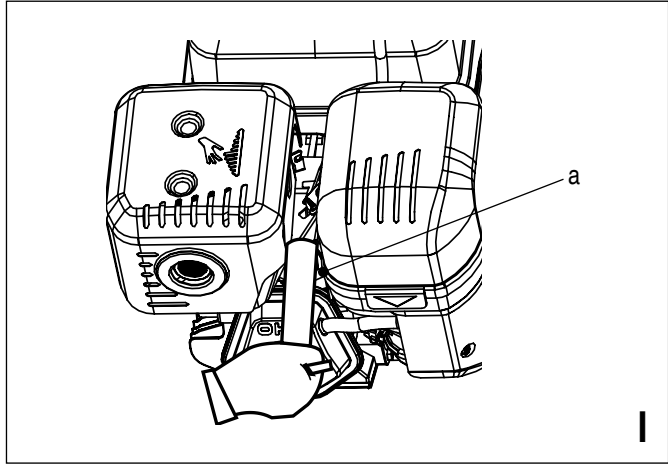
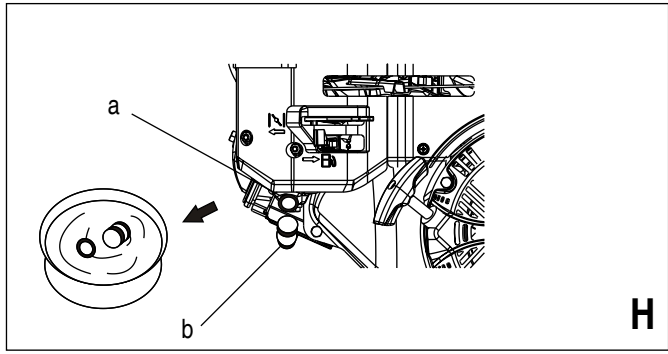
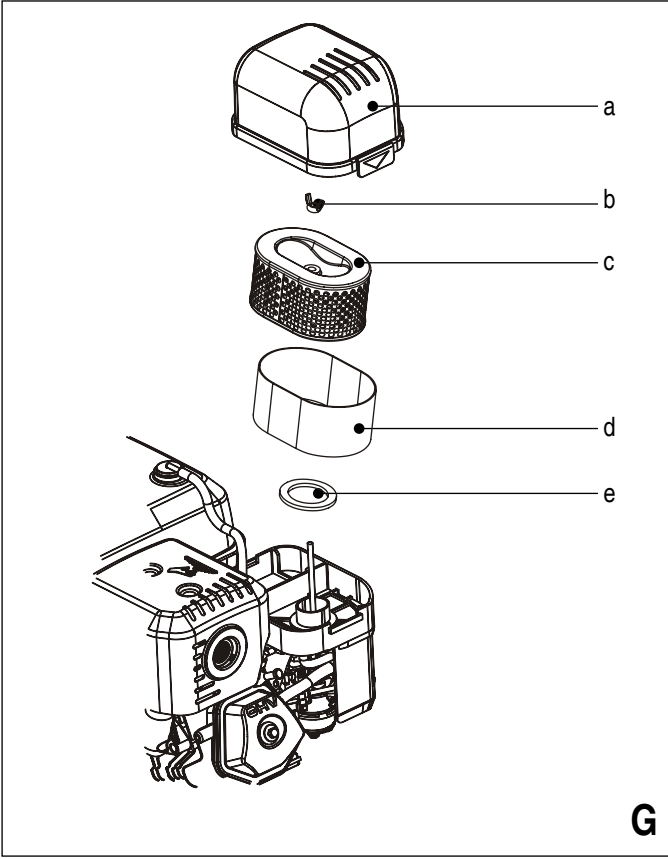
- Ⓝ NL Gebruiksaanwijzing
- ⓔ E Instruction manual
- Ⓢ S Bruksanvisning
- ⓓ DK Brugsanvisning



HYUNDAI	2
Nederlands	6
English	13
Svenska	19
Dansk	26
• Verklaring van overeenstemming • Declaration of conformity • Förklaring om överensstämmelse • Overensstemmelseserklæring	35







BENZINE WATERPOMP

57643/57645/57647/57648

WAARSCHUWING



Lees alle veiligheidsvoorschriften en alle instructies. Het niet in acht nemen van de voorschriften en instructies kan een elektrische schok, brand en/of ernstig letsel tot gevolg hebben. **Bewaar alle voorschriften en instructies voor toekomstig gebruik.**

VEILIGHEIDSVOORSCHRIFTEN

Volg bij gebruik van de machine altijd de bijgesloten veiligheidsvoorschriften en onderstaande aanvullende veiligheidsvoorschriften nauwkeurig op.

In deze handleiding worden de volgende pictogrammen gebruikt:



Gevaar voor lichamelijk letsel of materiële schade.

BELANGRIJKE VEILIGHEIDSVOORSCHRIFTEN

De meeste ongelukken kunnen worden voorkomen als u alle instructies in deze handleiding en op de pomp volgt. De meest voorkomende gevaren worden hieronder besproken, samen met de beste manier om uzelf en anderen te beschermen.



De waarschuwingen, voorzorgsmaatregelen en instructies in deze handleiding kunnen niet alle mogelijke omstandigheden en situaties omvatten die zich kunnen voordoen. De gebruiker moet begrijpen dat **GEZOND VERSTAND EN VOORZICHTIGHEID** niet in de machine kunnen worden ingebouwd maar door de gebruiker in acht moet worden genomen.

- Lees en begrijp deze gebruiksaanwijzing voordat u de machine bedient. Als u dit niet doet, kan dit leiden tot persoonlijk letsel of schade aan de machine.
- Deze pomp is ontworpen om alleen water te pompen dat niet is bedoeld voor menselijke consumptie. Ander gebruik kan leiden tot letsel aan de bediener of schade aan de pomp en andere eigendommen. Het verpompen van ontvlambare vloeistoffen, zoals benzine of stookolie, kan brand of een explosie en ernstig letsel veroorzaken. Het pompen van zeewater, dranken, zuren, chemische oplossingen of een andere vloeistof die corrosie bevordert, kan de pomp beschadigen.
- Weet hoe u de pomp snel kunt stoppen en begrijp de werking van alle bedieningselementen. Laat nooit iemand de pomp bedienen zonder de juiste instructies.
- Laat kinderen de pomp niet bedienen. Houd kinderen en huisdieren uit de buurt van het werkgebied.
- Draag geen losse kleding of sieraden. Draag een haarnet bij lang haar. Houd uw haar, kleding en handschoenen uit de buurt van bewegende delen. Losse kleding, sieraden en lang haar kunnen worden gevangen in bewegende delen.
- Gebruik de pomp niet in explosieve omgevingen, zoals in de aanwezigheid van ontvlambare vloeistoffen, gassen of stof. De motor veroorzaakt vonken, die het stof of de dampen kunnen ontsteken.
- Benzine is zeer ontvlambaar, en benzinedamp kan exploderen. Vul de tank buitenshuis of in een goed geventileerde ruimte, met pomp uitgeschakeld. Rook nooit in de buurt van benzine en houd andere vlammen en vonken op afstand. Bewaar benzine altijd in een goedgekeurde container. Als er brandstof is gemorst, zorg er dan voor dat het gebied droog is voordat u de pomp start.
- De geluiddemper wordt erg heet tijdens het gebruik en blijft nog een tijdje heet nadat de motor is gestopt. Raak de geluiddemper niet aan als deze heet is. Laat de motor afkoelen voordat u de pomp binnen opslaat.
- Plaats de pomp op tenminste 1 meter afstand van bouwmuren

en apparaten om brandgevaar te voorkomen en voor voldoende ventilatie te zorgen. Plaats geen brandbare voorwerpen in de buurt van de pomp.

- Uitlaatgas bevat giftige koolmonoxide. Vermijd inademing van uitlaatgassen. Laat de pomp nooit in een gesloten garage of afgesloten ruimte draaien.
- Overbelast de pomp niet. Gebruik de juiste pomp voor uw toepassing. De juiste pomp zal het werk beter en veiliger doen met de snelheid waarvoor deze is ontworpen.

BEWAAR DEZE GEBRUIKSAANWIJZING

Bewaar deze gebruiksaanwijzing op een droge plaats voor toekomstig gebruik. U hebt de gebruiksaanwijzing nodig voor gebruik, reiniging, onderhoud, transport en opslag.

BESCHRIJVING (fig. A)

1. Aansluiting afvoerslang
2. Gashendel
3. Chokehendel
4. Tankdop
5. Brandstofschaakelaar
6. Startkoord
7. Olievulpunt met peilstok
8. Motorschaakelaar
9. Vuldop watertank
10. LuchtfILTER
11. Aansluiting aanzuigslang
12. Geluiddemper
13. Aftapplug pomp
14. Aftapplug oliereservoir

Inhoud verpakking

Waterpomp
Zeef
2 slangklemmen
Gebruiksaanwijzing
Garantie en service
Veiligheidsvoorschriften

VOOR HET EERSTE GEBRUIK (fig. A)

Voor uw veiligheid en de levensduur van de machine is het belangrijk de tijd te nemen om voor elk gebruik de pomp te controleren. Zorg ervoor dat u een probleem oplost dat u tegenkomt, of laat het repareren door een gekwalificeerde monteur voordat u de pomp gebruikt.



Het onjuist onderhouden van deze pomp, of het niet oplossen van een probleem voor gebruik, kan een storing veroorzaken waarbij u ernstig letsel kunt oplopen. Voer vóór elk gebruik altijd een inspectie uit en los eventuele problemen op.

Voordat u begint met de controles voor het gebruik, moet u controleren of de pomp waterpas staat en de motorschaakelaar (8) in de OFF-stand staat.

Controleer de algehele conditie van de pomp

- Kijk rond en onder de pomp voor tekenen van olie- of benzinelekken.
- Controleer of alle moeren, bouten, schroeven, slangaansluitingen en klemmen zijn vastgedraaid.
- Verwijder overtollig vuil of vuil, vooral rond de geluiddemper (12) en de motor.
- Zoek naar tekenen van schade.

Controleer de slangen

- Controleer de algemene staat van de slangen. Zorg ervoor dat de slangen zich in een goede staat bevinden voordat u ze op de pomp aansluit. Vergeet niet dat de aanzuigslang een versterkte constructie moet hebben om te voorkomen dat de slang inzakt.
- Controleer of de afdichtring in de aansluiting van de

aanzuigslang (11) in goede staat is.

- Controleer of de slangaansluitingen en klemmen goed zijn geïnstalleerd.
- Controleer of de filter in goede staat is en op de aanzuigslang is aangesloten.

Vullen van het carter met olie (fig. A)



WAARSCHUWING: de machine wordt zonder olie in het carter geleverd. Vul vóór het starten van de motor het carter met SAE 10W-30 4-takt motorolie. Niet laten overlopen. Een te hoog of te laag oliepeil kan schade aan aan de motor veroorzaken.

1. Draai de oliepeilstok (7) los en verwijder hem.
2. Vul het carter met de voorgeschreven hoeveelheid olie.
3. Plaats de peilstok terug en draai deze vast.



Motorolie moet na de eerste 5 gebruiksuren worden vervangen. Daarna elke 50 gebruiksuren.

Olie-alarmsysteem

Het olie-alarmsysteem is ontworpen om beschadiging van de motor door een te laag oliepeil te voorkomen. De motor wordt automatisch uitgeschakeld zodra het oliepeil te laag wordt. Controleer het oliepeil als de motor stopt en niet opnieuw start.

Vullen met brandstof



Zorg dat er altijd voldoende brandstof in de brandstoftank zit voor gebruik.



Vul de tank niet met teveel brandstof.



Tijdens gebruik en transport kan er brandstof uit de tank lekken. Dit is normaal.



Gebruik nieuwe ongelode Euro 95 (E10) benzine. Gebruik geen op ethanol gebaseerde brandstoffen. Meng GEEN olie en brandstof.



Schakel altijd de motor uit en laat de motor afkoelen voordat brandstof wordt bijgevuld.

1. Reinig het gebied rond de tankdop (4) en verwijder dan de tankdop.
2. Vul voorzichtig bij om overvulling of morsen te voorkomen. Vul de tank niet boven de bovenste rand van het brandstoftankfilter.
3. Verwijder gemorste brandstof voordat u de motor start.
4. Draai de tankdop stevig vast.



Zorg er tijdens het tanken voor dat het brandstoffilter op zijn plaats zit en houd rekening met alle veiligheidsmaatregelen.



Af en toe klinkt licht “kloppen” of “pingelen” (metaalachtig kloppend geluid) terwijl onder zware belasting wordt gewerkt, dit is geen reden tot bezorgdheid. Als kloppen of pingelen optreedt bij een constant motortoerental, onder normale belasting, moet een ander merk benzine worden gebruikt of benzine met een hoger octaangetal. Als kloppen of pingelen aanhoudt, raadpleeg dan een erkende gekwalificeerde monteur. Het laten draaien van de motor met aanhoudend kloppen of pingelen kan motorschade veroorzaken. De motor laten draaien met aanhoudend kloppen of pingelen geldt als verkeerd gebruik, en de garantie dekt geen onderdelen die zijn beschadigd door verkeerd gebruik.

GEBRUIK



Lees de veiligheidsvoorschriften voordat u de machine voor het eerst gebruikt!

Controleer de motor

- Controleer het oliepeil. Als de motor met te weinig olie draait kan de motor worden beschadigd. De oliesensor stopt de motor automatisch voordat het oliepeil onder veilige grenzen komt. Om echter het gemak van een onverwachte uitschakeling te voorkomen, moet u altijd het oliepeil controleren voordat u start.
- Controleer het luchtfilter. Een vuil luchtfilter beperkt de luchtstroom naar de carburateur en vermindert de prestaties van de motor.
- Controleer het brandstofniveau. Begin altijd met een volle tank.



Koolmonoxidegas is giftig. Inademen kan bewusteloosheid veroorzaken, zelfs met de dood als gevolg. Vermijd gebieden of handelingen die je aan koolmonoxide blootstellen.

Plaatsen van de pomp (fig. B)

Plaats de pomp in de buurt van het waterniveau en gebruik slangen die niet langer zijn dan nodig. Hierdoor kan de pomp de grootste opbrengst produceren.

Naarmate de pomphoogte toeneemt, neemt de pompuitstroom af. De lengte, het type en de grootte van de aanzuig- en afvoerslangen kunnen de uitstroom ook aanzienlijk beïnvloeden.

Bevestigen van de aanzuigslang (fig. C)

Gebruik de in de handel verkrijgbare slang en slangaansluiting met de bijgeleverde slangklem. De aanzuigslang moet versterkt zijn met een niet-inklapbare versteviging of gevlochten draadconstructie.



De aanzuigslang mag niet langer zijn dan nodig. De pompprestaties zijn het beste wanneer de pomp zich in de buurt van het waterniveau bevindt, en de slangen kort zijn.

Gebruik een slangklem om de slangconnector stevig aan de zuigslang te bevestigen om luchtlekkage en verlies van zuigkracht te voorkomen. Controleer of de afdichtring van de slangaansluiting in goede staat is.

Installeer de bijgeleverde zeef aan het andere uiteinde van de zuigslang, en zet deze vast met een slangklem. De zeef helpt voorkomen dat de pomp verstopt raakt of door vuil wordt beschadigd.

Draai de slangaansluiting op de aanzuigpoort van de pomp goed vast.

Bevestigen van de afvoerslang (fig. D)

Gebruik een in de handel verkrijgbare slang en slangaansluiting en de bijgeleverde slangklem.

Een korte slang met een grote diameter zorgt voor een goede doorstroming en een betere uitstroom. Een lange slang of een slang met een kleine diameter vermindert de doorstroming en daardoor het vermogen van de pomp.

Draai de slangklem (a) stevig vast om te voorkomen dat de afvoerslang onder los komt.

Ontluchten van de pomp (fig. E)

Verwijder de vuldop van de pompkamer (9) voordat de motor wordt gestart en vul de pompkamer volledig met water. Plaats de vuldop terug en draai deze stevig vast.



Als de pomp droog wordt gebruikt, wordt de pompafdichting onherstelbaar beschadigd. Als de pomp droog is gebruikt, stop de motor dan onmiddellijk, laat de pomp afkoelen en vul daarna de pomp met water.

De motor starten (fig. F)



Ontlucht altijd de pomp voordat de motor wordt gestart.

1. Zet de brandstofschaakelaar (5) op ON.
2. Zet de chokehendel (3) in de stand CLOSE bij een koude start. Zet de chokehendel in de stand OPEN als met een warme motor wordt gestart.
3. Schuif de gashendel (2) ongeveer 1/3 in de richting van FAST.
4. Zet de motorschaakelaar (8) op ON.
5. Trek rustig aan het startkoord ((6) tot u weerstand voelt, trek vervolgens stevig om de motor te starten. Laat het startkoord voorzichtig terug komen.
6. Schuif, na een koude start, de chokehendel geleidelijk naar OPEN terwijl de motor opwarmt.

Regelen van het vermogen van de pomp (fig. F)

Door de gashendel (2) van SLOW naar FAST te schuiven wordt het pompvermogen geregeld.

De motor uitschakelen (fig. A+F)

1. Schuif de gashendel (2) naar SLOW
2. Zet de motorschaakelaar (8) op OFF
3. Zet de brandstofschaakelaar (5) op OFF.



Laat de brandstofschaakelaar op OFF staan als de pomp niet wordt gebruikt om overstroming van de carburateur en lekkage van brandstof te voorkomen.



Om de motor in een noodgeval te stoppen, zet u de motorschaakelaar (8) op OFF

Verwijder na gebruik de aftapplug van de pomp (13) en laat de pompkamer leeglopen. Verwijder de vuldop (9), en spoel de pompkamer met schoon, zoet water. Laat het water uit de pompkamer lopen en plaats vervolgens de vuldop en aftapplug terug.

ONDERHOUD

Het belang van goed onderhoud

Goed onderhoud is essentieel voor een veilige, zuinige en probleemloze werking. Het helpt ook om luchtvervuiling te verminderen.



Onjuist onderhoud van deze pomp, of het niet oplossen van een probleem voor gebruik, kan een storing veroorzaken waarbij u ernstig gewond of gedood kunt worden. Volg altijd de aanbevelingen en schema's voor inspectie en onderhoud in deze gebruikersaanwijzing.

Onderhoudstaken die speciaal gereedschap vereisen moeten worden uitgevoerd door een gekwalificeerde monteur.

Het onderhoudsschema is van toepassing op normale bedrijfsomstandigheden. Als de machine wordt gebruikt onder ongebruikelijke omstandigheden, zoals langdurig gebruik bij hoge belasting of hoge temperaturen, of gebruik in ongewoon natte of stoffige omstandigheden, raadpleeg dan uw leverancier voor aanbevelingen die van toepassing zijn op uw individuele behoeften en gebruik.

Onderhoud, vervanging of reparatie van emissiecontroleapparaten en -systemen kan worden uitgevoerd door elke motorreparatie-instelling of individuele, met behulp van onderdelen die "gecertificeerd" zijn volgens EPA-normen.

Veiligheidsmaatregelen bij onderhoud

- Zorg ervoor dat de motor is uitgeschakeld voordat u met onderhoud of reparaties begint. Dit kan potentiële gevaren voorkomen zoals:

Koolmonoxidevergiftiging door motoruitlaat.

- zorg voor voldoende ventilatie wanneer u de motor bedient.

Brandwonden door hete delen.

- laat de motor en het uitlaatsysteem afkoelen voordat u ze aanraakt.

Letsel door bewegende delen.

- laat de motor niet draaien tenzij u hierom wordt gevraagd.

- Lees de instructies voordat u begint, en zorg ervoor dat u over de benodigde hulpmiddelen en vaardigheden beschikt.
- Wees voorzichtig wanneer u in de buurt van benzine werkt om brand of explosies te voorkomen. Gebruik alleen een niet-ontvlambaar oplosmiddel, geen benzine, om onderdelen te reinigen.



Houd sigaretten, vonken en vlammen uit de buurt van alle brandstofgerelateerde onderdelen.

Reinig regelmatig alle ventilatie openingen.

Controleren van het oliepeil (fig. A)

U dient het oliepeil altijd voor het starten te controleren.

1. Verwijder de peilstok van het vulpunt.
2. Maak de peilstok schoon.
3. Steek de peilstok een aantal seconden in het vulgat alvorens hem er weer uit te trekken.
4. Controleer het oliepeil. Het oliepeil dient zich op een waarde tussen hoog en laag te bevinden.
5. Indien het niveau onder het peil is, vult u olie bij.
 - Gebruik een trechter om morsen te voorkomen.
 - Kantel de machine enigszins achterover om het vullen te vergemakkelijken.
6. Monteer de peilstok.

Olie verversen (fig. A)

U dient de olie na de eerste 20 bedrijfsuren te verversen, en vervolgens na iedere 100 uur of 6 maanden.

1. Laat de motor draaien totdat deze de normale bedrijfstemperatuur heeft bereikt. Stop de motor en gebruik een geschikte opvangbak om de gebruikte olie op te vangen.
2. Verwijder de olievuldop en de aftapplug om de olie af te tappen.
3. Plaats de aftapplug terug en draai deze vast.
4. Vul de olie bij en controleer het oliepeil.
5. Installeer de olievuldop en draai deze vast.
6. Gooi de gebruikte olie op de juiste manier weg.

Reinigen van het brandstoffilter (fig. A)



Veeg de tankdop en de ruimte er omheen schoon voordat u de tankdop verwijdert.

1. Verwijder de tankdop.
2. Licht het brandstoffilter uit de vulopening.
3. Reinig het filter met behulp van spiritus of ethanol.
4. Droog het filter met een zachte doek.
5. Breng het filter weer in de vulopening aan.
6. Breng de tankdop weer aan.

Reinigen van het luchtfilter (fig. G)



Als de motor zonder luchtfilter of met een beschadigd luchtfilter wordt gebruikt, kan er vuil in de motor komen en kan de motor snel verslijten. Dit soort schade valt niet onder de garantie.

1. Verwijder de vleugelmoer (b), en verwijder het filterdeksel (a).
2. Verwijder voorzichtig de filterhouder (c).
3. Verwijder voorzichtig het luchtfilter (d).
4. Was het filter in warme zeepsop, spoel en laat grondig drogen.

5. Reinig de binnenkant van het luchtfilter en het deksel met een vochtige doek.
6. Plaats het droge of nieuwe filter in de filterhouder.
7. Plaats de filterhouder en het filterdeksel.
8. Draai de vleugelmoer van het luchtfilter stevig vast.

Reinigen van de brandstofkom (fig. A+H)



Controleer de brandstofkom elke 6 maanden of 10 gebruiksuren.

1. Zet de brandstofsckakelaar (5) op OFF.
2. Verwijder brandstofkom (b) en de O-ring (a).
3. Was de brandstofkom en de O-ring in niet-ontvlambaar oplosmiddel en droog ze grondig af.
4. Plaats de O-ring en installeer de brandstofkom. Draai stevig vast.
5. Zet de brandstofsckakelaar in de stand ON en controleer op lekken. Vervang de O-ring als er lekkage is.

Bougie controleren of vervangen (fig. I)



Waarschuwing: raak de bougie of bougiedop niet aan wanneer de motor loopt. Hoog voltage! Risico op verbranding. Draag beschermende handschoenen.

1. Trek het bougiedop van de bougie (a).
2. Verwijder de bougie met behulp van een bougiesleutel.
3. Controleer de bougie. De afstand tussen de elektroden moet 0,7 tot 0,8 mm zijn.
4. Vervang de bougie indien nodig.
5. Plaats de bougie en draai eerst met de hand vast en daarna met de bougiesleutel:
 - 1/8-1/4 draai voor een gebruikte bougie;
 - 1/2 draai voor een nieuwe bougie.



Een losse bougie kan oververhit raken en de motor beschadigen. Het te vast aandraaien van de bougie kan schade veroorzaken aan de schroefdraden in de cilinderkop.

6. Bevestig de bougiedop.

Aanpassing van het stationaire toerental (fig. A+J)



Ontlucht altijd de pomp voordat de motor wordt gestart.

1. Start de motor en laat deze op bedrijfstemperatuur komen.
2. Zet de gashendel (2) op SLOW.
3. Draai aan de gasstopschroef (a) om het standaard stationaire toerental af te stellen. Standaard stationair toerental: 1.400 min⁻¹.

ONDERHOUDSSHEMA

Gebruik voor de beste kwaliteit en betrouwbaarheid alleen nieuwe, originele vervangingsonderdelen of equivalenten voor reparatie en vervanging.

onderdeel	handeling	elk gebruik	elke maand of 20 uur	elke 3 seizoen of 50 uur	elke 6 maanden of 100 uur	elke 12 maanden of 300 uur
motorolie	controleer oliepeil	x				
	vervang		x		x	
olie in de pomp	controleer oliepeil	x				
	reinig en vervang indien nodig		x		x	
luchtfilter	controleer	x				
	reinig			x*	x*	
	vervang					x*
bougie	reinig				x	
	vervang					x
brandstofklep	controleer					x
benzinetank en -filter	reinig					x
brandstofleiding	controleer					x

* vaker indien gebruikt in stoffige omgevingen.

OPSLAG EN REINIGING

Een goede voorbereiding is belangrijk om een goede werking te garanderen .

De volgende stappen helpen om te voorkomen dat roest en corrosie de werking en het uiterlijk van de machine nadelig kunnen beïnvloeden en maken het eenvoudiger om de pomp te starten wanneer u de pomp opnieuw gebruikt.

Reinigen

1. Als de motor heeft gedraaid, laat deze dan minstens een half uur afkoelen voordat u hem schoonmaakt.
2. Reinig de machine met de hand. Houd water uit de buurt van

regelaars om te voorkomen dat water in het luchtfilter en geluiddemper en alle andere moeilijk te drogen plaatsen binnendringt.



Gebruik geen tuinslang of hogedrukreiniger om de machine te reinigen. Water in het luchtfilter zal het luchtfilter doordrenken en schade in de cilinder veroorzaken.

3. Veeg alle toegankelijke oppervlakken droog.
4. Vul de pompkamer met schoon, zoet water, start de motor en laat deze lopen totdat de normale bedrijfstemperatuur is bereikt

- om eventueel aanwezig water te verdampen.
5. Stop de motor, en laat deze afkoelen,
 6. Verwijder de aftapplug van de pomp en spoel de pomp met schoon, zoet water. Laat het water uit de pompkamer lopen en installeer vervolgens de aftapplug opnieuw.
 7. Nadat de pomp schoon en droog is, moet u eventuele beschadigde delen met verf bijwerken en delen die kunnen roesten met een dun laagje olie insmeren. Smit een siliconensmeermiddel op de bedieningselementen.

Brandstof

Benzine oxideert en verslechtert tijdens opslag. Oude benzine veroorzaakt een harde start en een aanslag die het brandstofsysteem kan verstopen. Als de benzine in de motor verslechtert tijdens de opslag, moeten de carburateur en andere onderdelen van het brandstofsysteem worden gecontroleerd of vervangen.

De tijdsduur dat benzine in de brandstoftank en carburateur kan achterblijven zonder functionele problemen te veroorzaken, hangt af van factoren zoals benzinemengsel, opslagtemperaturen, en of de brandstoftank gedeeltelijk of volledig is gevuld. De lucht in een gedeeltelijk gevulde brandstoftank bevordert de achteruitgang van de brandstof. Zeer warme temperaturen versnellen de achteruitgang van de brandstof. Problemen met brandstofverslechtering kunnen binnen enkele maanden optreden, of zelfs minder als de benzine niet vers was toen de brandstoftank werd gevuld.

De garantie dekt geen schade aan het brandstofsysteem of problemen met de motorprestaties als gevolg van verwaarloosde voorbereiding van de opslag.

De levensduur van de brandstof kan worden verlengd door het toevoegen van een brandstofstabilisator. Brandstofverslechtering kan ook worden voorkomen door de brandstoftank en carburateur af te tappen.

Een brandstofstabilisator toevoegen (fig. F)

Vul de brandstoftank bij met verse benzine wanneer u een brandstofstabilisator toevoegt. Als de lucht in de tank slechts gedeeltelijk is gevuld, zal dit de achteruitgang van de brandstof tijdens de opslag bevorderen. Als u een tank met benzine bewaart om te tanken, zorg er dan voor dat deze alleen verse benzine bevat.



Ontlucht altijd de pomp voordat de motor wordt gestart.

1. Voeg brandstofstabilisator toe volgens de instructies van de fabrikant.
2. Laat de motor na het toevoegen van een brandstofstabilisator 10 minuten draaien om er zeker van te zijn dat de onbehandelde benzine in de carburateur is vervangen door de behandelde benzine.
3. Zet de motor uit en zet de brandstofschaakelaar (5) op OFF.

Aftappen van de brandstoftank en carburateur (fig. K)

1. Plaats een goedgekeurde benzinecontainer onder de carburateur en gebruik een trechter om morsen van brandstof te voorkomen.
2. Verwijder de aftapbout van de carburateur (a) en de brandstofkom (b); zet de brandstofschaakelaar (5) in de stand ON.
3. Plaats de aftapbout en de brandstofkom terug als alle brandstof is afgetapt. Draai stevig vast.

Motorolie

1. Ververs de motorolie.
2. Verwijder de bougie.

3. Giet een eetlepel schone motorolie in de cilinder.
4. Trek een paar keer aan het startkoord om de olie in de cilinder te verdelen.
5. Installeer de bougie opnieuw,
6. Trek langzaam aan het startkoord totdat u weerstand voelt en de inkeping op de startkatrol uitgelijnd is met het gat aan de bovenkant van het deksel van de terugslagstarter. Hierdoor worden de kleppen gesloten zodat er geen vocht in de motorcilinder kan komen. Breng het startkoord voorzichtig terug.

Voorzorgsmaatregelen voor opslag

Als de pomp wordt opgeslagen met benzine in de brandstoftank en carburateur, is het belangrijk om het gevaar van benzinedampontsteking te verminderen. Kies een goed geventileerde opslagplaats uit de buurt van een apparaat dat werkt met een vlam, zoals een oven, boiler of wasdroger. Vermijd ook elk gebied met een vonken producerende elektromotor of waar elektrisch gereedschap wordt gebruikt.

Indien mogelijk, vermijd opslagruimtes met een hoge luchtvochtigheid, omdat dat roest en corrosie bevordert.

Laat de brandstofschaakelaar op OFF staan om de kans op brandstoflekkage te verminderen.

Plaats de pomp zo dat deze waterpas staat. Kantelen kan brandstof- of olielekkage veroorzaken.

Dek de machine af om stof buiten te houden. Gebruik geen plastic om de machine af te dekken. Een niet-poreuze afdekking houdt vocht vast rond de motor en bevordert roest en corrosie.

Uit de opslag verwijderen

Controleer de pomp zoals beschreven in het gedeelte VOOR HET EERSTE GEBRUIK.

Als de brandstof werd afgetapt tijdens de voorbereiding van de opslag, vul de tank dan met verse benzine.

Als de cilinder tijdens de opslagvoorbereiding met olie was gevuld, kan de motor kort roken bij het opstarten. Dit is normaal.

TRANSPORT

Als de pomp heeft gedraaid, laat deze dan minstens 15 minuten afkoelen voordat u de pomp op een transportvoertuig laadt. Een hete motor en uitlaatsysteem kunnen brandwonden veroorzaken en sommige materialen doen ontbranden.

Houd de pomp tijdens het transport horizontaal om de kans op brandstoflekkage te verminderen. Zet de brandstofschaakelaar op OFF.

Aanpassingen voor gebruik op grote hoogte

Op grotere hoogten is het standaard lucht-brandstofmengsel te rijk en zal dit leiden tot verminderde prestaties en een hoger brandstofverbruik. Een rijk mengsel zal ook de bougie vervuilen en bemoeilijkt het starten. Langdurig gebruik op grotere hoogte kan de uitstoot verhogen.

Een goede werking kan worden gegarandeerd door een hoogteset te installeren wanneer dat nodig is. Hoogtesets moeten door een gekwalificeerde technicus worden geïnstalleerd. Neem contact op met een geautoriseerde serviceprovider als de generator op hoogten hoger dan 1500 m boven zeeniveau zal worden gebruikt.



Op hoogtes hoger dan 2000 m boven zeeniveau kan de motor verminderde prestaties leveren, zelfs met een geïnstalleerde hoogteset.

PROBLEMEN EN OPLOSSINGEN

Als u een probleem ondervindt dat in onderstaand schema niet wordt vermeld of het probleem kan niet worden verholpen, kunt u zich wenden tot uw aankoopadres.

probleem	mogelijke oorzaak	oplossing
Motor start niet	<ol style="list-style-type: none"> 1. Brandstofschakelaar op OFF. 2. Choke OPEN. 3. Motorschakelaar OFF. 4. Geen brandstof. 5. Slechte brandstof; motor opgeslagen zonder benzine te behandelen of af te tappen, of bijgevoerd met slechte benzine. 6. Bougie defect, vervuild, of onjuist afgesteld. 7. Bougie nat met brandstof (natte motor). 8. Brandstoffilter verstopt, carburateurstoring, ontstekingsstoring, kleppen vast, enz. 	<ol style="list-style-type: none"> 1. Zet de brandstofschakelaar op ON. 2. Zet chokehendel op CLOSE tenzij de motor warm is. 3. Zet de motorschakelaar op ON. 4. Tanken. 5. Tap de brandstoftank en carburateur af. Tanken met verse brandstof. 6. Verwijder en inspecteer de bougie. Maak de opening schoon of vervang de bougie. 7. Verwijder en inspecteer de bougie. Maak de bougie droog en installeer opnieuw. Start de motor met de gashendel in FAST positie. 8. Breng de machine naar een gekwalificeerde monteur. Vervang of repareer defecte onderdelen indien nodig.
Motor mist kracht	<ol style="list-style-type: none"> 1. Filters verstopt. 2. Slechte brandstof; motor opgeslagen zonder benzine te behandelen of af te tappen, of bijgevoerd met slechte benzine. 3. Brandstoffilter verstopt, carburateur defect, ontstekingsfout, kleppen vast, enz. 	<ol style="list-style-type: none"> 1. Controleer het luchtfilter. Reinig of vervang filter. 2. Tap brandstoftank en carburateur af. Vul de tank met verse benzine. 3. Breng de machine naar een gekwalificeerde monteur. Vervang of repareer defecte onderdelen indien nodig.
Geen uitstroom	<ol style="list-style-type: none"> 1. Pomp niet gevuld. 2. Aanzuigslang geknikt, ingesneden of doorboord. 3. Inlaatfilter niet helemaal onder water 4. Luchttek bij aansluiting. 5. Inlaatfilter verstopt. 6. Te grootte opvoerhoogte. 	<ol style="list-style-type: none"> 1. Ontlucht de pomp. 2. Vervang de aanzuigslang. 3. Plaats het inlaatfilter volledig onder water. 4. Vervang de afdichtring. Draai de slangconnector en slangklem vast. 5. Verwijder vuil van de zeef. 6. Verplaats de pomp en/of slangen.
Zwakke uitstroom	<ol style="list-style-type: none"> 1. Aanzuigslang geknikt, ingesneden of doorboord. 2. Luchttek bij aansluiting. 3. Inlaatfilter verstopt. 4. Slang beschadigd, te lang of te kleine diameter. 5. Te lage opvoerhoogte. 	<ol style="list-style-type: none"> 1. Vervang de aanzuigslang. 2. Vervang de afdichtring. Draai de slangconnector en slangklem vast. 3. Reinig inlaatfilter. 4. Vervang afvoerslang. 5. Verplaats de pomp en/of slangen.

TECHNISCHE GEGEVENS		57643	57645	57647	57648
Binnen diameter aanzuigslang en afvoerslang	mm	50	50	80	80
Totale opvoerhoogte	m	23	65	28	25
Aanzuighoogte	m	7	7	7	7
Maximum opbrengst	m ³ /hr	30	30	60	45
Cilinderinhoud	cc	196	208		
Stationair toerental	min ⁻¹	2.000 +/- 200			
Brandstofverbruik	g/kWh	380			
Inhoud brandstoftank	l	3,6	6,0		
Inhoud oliereservoir	l	0,6			
Brandstof	loodvrij	Euro 95/98 (E10)			
Olie		SAE10W-30			
Continu gebruik	h	1.8			
Startsysteem		trekstarter			
Bougie		RN9YC(C);BPR6ES;WR6DC			
LpA (geluidsdruk)*	dB(A)	103			
Gewicht	kg	29,0	29,5	29,0	38,5

* Niveau van de geluidsdruk op de werkplek. Onzekerheid K = 3,0 dB(A).

GARANTIE

Voor de garantiebepalingen wordt verwezen naar de bijgevoegde garantievoorwaarden.

MILIEU

Verwerking



Uw product, accessoires en verpakking moet worden gesorteerd voor milieuvriendelijke verwerking.

Uitsluitend voor EG-landen

Werp elektrisch gereedschap niet bij het huisvuil. Volgens de Europese Richtlijn 2002/96/EG voor Afgedankte Elektrische en Elektronische Apparatuur en de implementatie ervan in nationaal recht moet niet langer te gebruiken elektrisch gereedschap gescheiden worden verzameld en op een milieuvriendelijke wijze worden verwerkt.

Wijzigingen voorbehouden; specificaties kunnen zonder opgave van redenen worden gewijzigd.

PETROL WATER PUMP

57643/57645/57647/57648

WARNING



Read all safety warnings and all instructions. Failure to follow the warnings and instructions may result in electric shock, fire and/or serious injury. **Save all warnings and instructions for future reference.**

SAFETY WARNINGS

When using the machine, always observe the enclosed safety warnings as well as the additional safety warnings.

The following symbols are used throughout this manual:



Denotes risk of personal injury or damage to the machine.

IMPORTANT SAFETY INFORMATION

Most accidents can be prevented if you follow all instructions in this manual and on the pump. The most common hazards are discussed below, along with the best way to protect yourself and others.



The warnings, cautions and instructions discussed in this instruction manual cannot cover all possible conditions and situations that may occur. It must be understood by the operator that **COMMON SENSE AND CAUTION** are factors which cannot be built into this product, but must be supplied by the operator.

- Read and understand this owner's manual before operating the pump. Failure to do so could result in personal injury or equipment damage.
- This pump is designed to pump only water that is not intended for human consumption. Other uses can result in injury to the operator or damage to the pump and other property. Pumping flammable liquids, such as gasoline or fuel oils, can result in a fire or explosion, causing serious injury. Pumping sea water, beverages, acids, chemical solutions, or any other liquid that promotes corrosion can damage the pump.
- Know how to stop the pump quickly, and understand the operation of all controls. Never permit anyone to operate the pump without proper instructions.
- Do not allow children to operate the pump. Keep children and pets away from the area of operation.
- Dress properly. Do not wear loose clothing or jewellery. Contain long hair. Keep your hair, clothing, and gloves away from moving parts. Loose clothes, jewellery, and long hair can be caught in moving parts.
- Do not operate pump in explosive atmospheres, such as in the presence of flammable liquids, gases, or dust. The engine creates sparks, which may ignite the dust or fumes.
- Gasoline is extremely flammable, and gasoline vapor can explode, refuel outdoors, in a well-ventilated area, with the pump stopped. Never smoke near gasoline, and keep other flames and sparks away. Always store gasoline in an approved container. If any fuel is spilled, make sure the area is dry before starting the pump.
- The muffler becomes very hot during operation and remains hot for a while after stopping the engine. Be careful not to touch the muffler while it is hot. Let the engine cool before storing the pump indoors.
- To prevent fire hazards and to provide adequate ventilation for stationary equipment applications, keep the pump at least 3 feet away from building walls and other equipment during operation. Do not place flammable objects close to the pump.
- Exhaust gas contains poisonous carbon monoxide. Avoid inhalation of exhaust gas. Never run the pump in a closed garage or confined area.
- Do not overload the pump. Use the correct pump for your

application. The correct pump will do the job better and safer at the rate for which it is designed.

SAVE THIS MANUAL

You will need this manual for the cleaning procedures, parts list inspection, maintenance and with this manual. Write the invoice number on the inside of the front cover. Keep this manual and invoice in a safe and dry place for future-reference.

DESCRIPTION (fig. A)

1. Discharge port
2. Throttle lever
3. Choke lever
4. Fuel tank cap
5. Fuel valve lever
6. Starter grip
7. Oil fill cap/dipstick
8. Engine switch
9. Priming water filler cap
10. Air cleaner
11. Intake port
12. Muffler
13. Pump water drain plug
14. Oil drain plug

The packing contains the following components

Water pump
Strainer
2 hose clamps
Instruction manual
Safety warnings
Guarantee and service

BEFORE OPERATION (fig. A)

For your safety, and to maximize the service life of the machine, it is very important to take a few moments before you operate the pump to check its condition. Be sure to take care of any problem you find, or have a qualified mechanic correct it, before you operate the pump.



Improperly maintaining this pump, or failing to correct a problem before operation, could cause a malfunction in which you could be seriously injured. Always perform a pre-operation inspection before each operation, and correct any problem.

Before beginning your pre-operation checks, be sure the pump is level and the engine switch (8) is in the OFF position.

Check the general condition of the pump

Look around and underneath the pump for signs of oil or gasoline leaks.

- Check that all nuts, bolts, screws, hose connectors and clamps are tightened.
- Remove any excessive dirt or debris, especially around the engine muffler (12) and recoil starter.
- Look for signs of damage.

Check the hoses

- Check the general condition of the hoses. Be sure the hoses are in serviceable condition before connecting them to the pump. Remember that the suction hose must be reinforced construction to prevent hose collapse.
- Check that the sealing washer in the suction hose connector is in good condition.
- Check that the hose connectors and clamps are securely installed.
- Check that the strainer is in good condition and is in stand on the suction hose.

Fill with oil (fig. A)

WARNING: the appliance is supplied without oil in the crankcase. Before starting the engine, the crankcase must be filled with SAE 10W-30, 4-stroke engine oil. Make sure it will not overflow. If the oil level is too high or too low, it can cause damage to the engine.

- Remove the dipstick (7) from the filling point.
- Fill the crankcase with the prescribed amount of oil.
- Replace the dipstick.



Engine oil must be replaced after the first 5 hours of use. Then, each time after 50 hours of use.

Filling with fuel

Always make sure that, before use, there is enough fuel in the fuel tank.



Do not fill the tank with too much fuel.



During usage and transport, fuel may leak from the tank. This is normal.



Use new unleaded Euro 95 (E10) petrol. Do not use ethanol-derived fuels. Do NOT mix oil and fuel.



Always switch off the engine and let the engine cool down before refilling the tank.

1. Clean the area around the tank cap (4) and then remove the tank cap.
2. Refill carefully to prevent overfilling or spilling. Do NOT fill the tank above the top edge of the fuel tank filter.
3. Remove the spilt fuel before starting the engine.
4. Firmly tighten the tank cap.



Make sure that, during fuelling, the fuel filter is in its place and take all safety measures into account.



Occasionally you may hear a light “knocking” or “pinging” (metallic rapping noise) while operating under heavy loads, this is no cause for concern.

If knocking or pinging occurs at a steady engine speed, under normal load, change brands or use a higher octane of gasoline. If knocking or pinging persists, see an authorized qualified mechanic.

Running the engine with persistent knocking or pinging can cause engine damage. Running the engine with persistent knocking or pinging is considered misuse, and the warranty does not cover parts damaged by misuse.

USE

Before operating the engine for the first time, please review the important safety information!

Check the engine

- Check the engine oil level. Running the engine with a low of level can cause engine damage. The oil sensor will automatically stop the engine before the oil level falls below safe limits. However, to avoid the inconvenience of an unexpected shutdown, always check the engine oil level before start up.
- Check the air filter. A dirty air filter will restrict air flow to the carburettor, reducing engine performance.
- Check the fuel level. Starting with a full tank will help to eliminate or reduce operating.



Carbon monoxide gas is toxic. Breathing it can cause unconsciousness and even kill you. Avoid any areas or actions that expose you to carbon monoxide.

Pump placement (fig. B)

For best pump performance, place the pump near the water level, and use hoses that are no longer than necessary. That will enable the pump to produce the greatest output.

As head (pumping height) increases, pump output decreases. The length, type, and size of the suction and discharge hoses can also significantly affect pump output.

Suction hose installation (fig. C)

Use the commercially available hose and hose connector with the hose clamp provided with the pump. The suction hose must be reinforced with a non-collapsible wall or braided wire construction.



The suction hose should be no longer than necessary. Pump performance is best when the pump is near the water level, and the hoses are short.

Use a hose clamp to securely fasten the hose connector to the suction hose in order to prevent air leakage and loss of suction. Verify that the hose connector sealing washer is in good condition.

Install the provided strainer on the other end of the suction hose, and secure it with a hose clamp. The strainer will help to prevent the pump from becoming clogged or damaged by debris.

Securely tighten the hose connector on the pump suction port.

Discharge hose installation (fig. D)

Use a commercially available hose and hose connector, and clamp provided with the pump.

It is best to use a short, large-diameter hose, because that will reduce fluid friction and improve pump output. A long or small-diameter hose will increase fluid friction and reduce pump output.

Tighten the hose clamp (a) securely to prevent the discharge hose from disconnecting under high pressure.

Priming the pump (fig. E)

Before starting the engine, remove the filler cap from the pump chamber (9), and completely fill the pump chamber with water. Reinstall the filler cap, and tighten it securely.



Operating the pump dry will destroy the pump seal. If the pump has been operated dry, stop the engine immediately, and allow the pump to cool before priming.

Starting the engine (fig. F)

Prime the pump.

1. Move the fuel valve lever (5) to the ON position.
2. To start a cold engine, move the choke lever (3) to the CLOSE position. To restart a warm engine, leave the choke lever in the OPEN position.
3. Move the throttle lever (2) away from the SLOW position, about 1/3 of the way toward the FAST position.
4. Turn the engine switch (8) to the ON position.
5. Operate the recoil starter ((6): pull the starter grip lightly until you notice resistance, then pull briskly. Return the starter grip gently.
6. If the choke lever has been moved to the CLOSE position to start the engine, gradually move it to the OPEN position as the engine warms up.

Setting engine speed (fig. F)

Position the throttle lever (2) for the desired engine speed.

Stopping the engine (fig. A+F)

1. Move the throttle lever (2) to the SLOW position.

2. Turn the engine switch (8) to the OFF position
3. Turn the fuel valve lever (5) to the OFF position.



When the pump is not in use, leave the fuel valve lever in the OFF position to prevent carburettor flooding and to reduce the possibility of fuel leakage.



To stop the engine in an emergency, simply turn the engine switch (8) to the OFF position.

After use, remove the pump drain plug (13), and drain the pump chamber. Remove the filler cap (9), and flush the pump chamber with clean, fresh water. Allow the water to drain from the pump chamber, then reinstall the filler cap and drain plug.

MAINTENANCE

The importance of maintenance

Good maintenance is essential for safe, economical, and trouble-free operation. It will also help reduce air pollution.



Improperly maintaining this pump, or failure to correct a problem before operation, can cause a malfunction in which you can be seriously hurt or killed. Always follow the inspection and maintenance recommendations and schedules in this owner's manual.

The maintenance schedule applies to normal operating conditions. If you operate your engine under unusual conditions, such as sustained high- load or high-temperature operation, or use in unusually wet or dusty conditions, consult your servicing dealer for recommendations applicable to your individual needs and use.

Maintenance, replacement or repair of emission control devices and systems may be done by any engine repair establishment or individual, using parts that are "certified" to EPA standards.

Maintenance safety

- Make sure the engine is off before you begin any maintenance or repairs. This will eliminate several potential hazards:

Carbon monoxide poisoning from engine exhaust.

- be sure there is adequate ventilation whenever you operate the engine.

Burns from hot parts.

- let the engine and exhaust system cool before touching.

Injury from moving parts.

- do not run the engine unless instructed to do so.

- Read the instructions before you begin, and make sure you have the tools and skills required.
- To reduce the possibility of fire or explosion, be careful when working around gasoline. Use only a non-flammable solvent, not gasoline, to clean parts.



Keep cigarettes, sparks and flames away from all fuel-related parts.

Regularly clean the ventilation slots.

Checking the oil level (fig. A)

Always check the oil level before starting the motor.

1. Remove the dipstick (17) from the filling-point.
2. Clean the dipstick.
3. Insert the dipstick into the filling hole for a few seconds before pulling it out again.
4. Check the oil-level. The oil level should be at a rate between high and low.
5. If the level is below this mark, refill the oil.

- Use a funnel to avoid spilling.
- For easy filling, tilt the machine slightly backwards.

6. Mount the dipstick.

Changing the oil (fig. A)

The oil must be changed after the first 20 operating hours, and then after every 100 hours or 6 months.

1. Remove the oil filler cap and the drain plug to drain the oil.
2. Place back the oil drain plug and tighten it.
3. Refill the oil and check the oil level.
4. Install the oil filler cap and tighten this.
5. Discard the used oil properly.

Cleaning the fuel filter (fig. A)



Clean the fuel tank cap and the surrounding area before you remove the fuel tank cap.

1. Remove the fuel tank cap.
2. Remove the fuel filter from the filler hole.
3. Clean the filter with methylated spirits or ethanol.
4. Dry the filter with a soft cloth.
5. Place the filter back in the filler opening.
6. Put the fuel tank back in place.

Cleaning the air filter (fig. G)



Operating the engine without an air filter, or with a damaged air filter, will allow dirt to enter the engine, causing rapid engine wear. This type of damage is not covered by the warranty.

1. Remove the wing nut (b), and remove the air cleaner cover (a).
2. Carefully remove plastic grid (c) from bottom of the cover.
3. Carefully remove the foam air filter (d) from the cover.
4. Wash the filter in warm, soapy water, rinse, and allow to dry thoroughly.
5. Wipe dirt from the inside of the air cleaner base and cover, using a moist rag.
6. Insert the cleaned, dry or new foam air filter in the cover and replace plastic grid.
7. Reinstall the air cleaner assembly.
8. Tighten the air filter wing nut securely.

Sediment cup cleaning (A+H)



Check the sediment cup every 6 months or 10 hours of use.

1. Move the fuel valve (5) to the OFF position,
2. Remove the fuel sediment cup (b) and O-ring (a).
3. Wash the sediment cup and O-ring in non-flammable solvent, and dry them thoroughly.
4. Place the O-ring in the fuel valve, and install the sediment cup. Tighten the sediment cup securely.
5. Move the fuel valve to the ON position, and check for leaks. Replace the O-ring if there is any leakage.

Spark plug service (fig. I)



Warning: Do not touch the spark plug or spark plug cap when the engine is running. High voltage! Risk of burning. Wear protective gloves.

1. Disconnect the spark plug cap (a)
2. Remove the spark plug with a 13/16-inch spark plug wrench.
3. Inspect the spark plug. The gap should be 0.7-0.8 mm.
4. Replace the spark plug if necessary.
5. Install the spark plug carefully, by hand, tighten with a 13/16-inch spark plug wrench:
 - reinstalling the used spark plug, tighten 1/8-1/4 turn;
 - installing a new spark plug, tighten 1/2 turn.



A loose spark plug can overheat and damage the engine. Over-tightening the spark plug can damage the threads in the cylinder head.



Prime the pump before each start.

6. Attach the span plug cap.

1. Start the engine and allow it to warm up to operating temperature.
2. Move the throttle lever (2) to its slowest position.
3. Turn the throttle stop screw (a) to obtain the standard idle speed. Standard idle speed: 1,400 min₁.

Idle speed adjustment (fig. A+J)

MAINTENANCE SCHEDULE

To ensure the best quality and reliability, use only new, original replacement parts or their equivalents for repair and replacement.

item	action	any use	every months or 20 hours	every season or 50 hours	every 6 months or 100 hours	every 12 months or 300 hours
engine oil	oil level check	x				
	replace		x		x	
pump oil	oil level check	x				
	replace		x		x	
air cleaner	check	x				
	clean			x*	x*	
	replace					x*
spark plug	clean				x	
	replace					x
fuel valve	check					x
fuel tank and fuel filter	clean					x
fuel supply line	check					x

* more often than in schedule if used in dusty conditions.

STORING AND CLEANING

Proper storage preparation is essential for keeping your pump trouble free and looking good.

The following steps will help to keep rust and corrosion from impairing your pump's function and appearance, and will make the pump easier to start when you use the pump again.

Cleaning

1. If the engine has been running, allow it to cool for at least half an hour before cleaning.
2. Wash the engine by hand. Keep water away from controls to prevent water from entering the air cleaner or muffler and all other places that are difficult to dry.



Using a garden hose or pressure washing equipment can force water into the air cleaner or muffler opening. Water in the air cleaner will soak the air filter, and water that passes through the air filter or muffler can enter the cylinder, causing damage.

3. Wipe dry all accessible surfaces.
4. Fill the pump chamber with clean, fresh water, start the engine, and let it run until it reaches normal operating temperature to evaporate any external water.
5. Stop the engine, and allow it to cool,
6. Remove the pump drain plug, and flush the pump with clean, fresh water. Allow the water to drain from the pump chamber, then reinstall the drain plug.
7. After the pump is clean and dry, touch up any damaged paint, and coat areas that may rust with a light film of oil. Lubricate controls with a silicone spray lubricant.

Fuel

Gasoline will oxidize and deteriorate in storage. Old gasoline will cause hard starting, and it leaves gum deposits that clog the fuel system. If the gasoline in your engine deteriorates during storage, you may need to have the carburettor and other fuel system components serviced or replaced.

The length of time that gasoline can be left in your fuel tank and carburettor without causing functional problems will vary with such factors as gasoline blend, your storage temperatures, and whether the fuel tank is partially or completely filled. The air in a partially filled fuel tank promotes fuel deterioration. Very warm storage/temperatures accelerate fuel deterioration. Fuel deterioration problems may occur within a few months, or even less if the gasoline was not fresh when you filled the fuel tank.

The warranty does not cover fuel system damage or engine performance problems resulting from neglected storage preparation.

You can extend fuel storage life by adding a fuel stabilizer that is formulated for that purpose, or you can avoid fuel deterioration problems by draining the fuel tank and carburettor.

Adding a fuel stabilizer (fig. F)

When adding a fuel stabilizer, fill the fuel tank with fresh gasoline. If only partially filled, air in the tank will promote fuel deterioration during storage. If you keep a container of gasoline for refuelling, be sure that it contains only fresh gasoline.



Prime the pump before each start.

1. Add fuel stabilizer following the manufacturer's instructions.
2. After adding a fuel stabilizer, run the engine outdoors for 10 minutes to be sure that treated gasoline has replaced the untreated gasoline in the carburettor.
3. Stop the engine, and move the fuel valve (5) to the OFF position.

Draining the fuel tank and carburetor (fig. K)

1. Place an approved gasoline container below the carburettor, and use a funnel to avoid spilling fuel.
2. Remove the carburettor drain bolt (a) and sediment cup (b), then move the fuel valve lever (5) to the ON position.
3. After all the fuel has drained into the container, reinstall the drain bolt and sediment cup. Tighten them securely.

Engine oil

1. Change the engine oil.
2. Remove the spark plug.
3. Pour a tablespoon of clean engine oil into the cylinder.
4. Pull the starter rope several times to distribute the oil in the cylinder.
5. Reinstall the spark plug,
6. Pull the starter rope slowly until resistance is felt and the notch on the starter pulley aligns with the hole at the top of the recoil starter cover. This will close the valves so moisture cannot enter the engine cylinder. Return the starter rope gently.

Storage precautions

If your pump will be stored with gasoline in the fuel tank and carburettor, it is important to reduce the hazard of gasoline vapor ignition. Select a well-ventilated storage area away from any appliance that operates with a flame, such as a furnace, water heater, or clothes dryer. Also avoid any area with a spark-producing electric motor, or where power tools are operated.

If possible, avoid storage areas with high humidity, because that promotes rust and corrosion.

Leave the fuel valve lever in the OFF position to reduce the possibility of fuel leakage.

Position the pump so that it is level. Tilting can cause fuel or oil leakage.

Cover the pump to keep out dust. Do not use sheet plastic as a dust cover. A nonporous cover will trap moisture around the engine, promoting rust and corrosion.

Removal from storage

Check the pump as described in the BEFORE OPERATION chapter of this manual.

If the fuel was drained during storage preparation, fill the tank with fresh gasoline

If the cylinder was coated with oil during storage preparation, the engine may smoke briefly at start up. This is normal.

TRANSPORTING

If the pump has been running, allow it to cool for at least 15 minutes before loading the pump on the transport vehicle. A hot engine and exhaust system can burn you and can ignite some materials. Keep the pump level when transporting to reduce the possibility of fuel leakage. Move the fuel valve lever to the OFF position.

Adaptations for use at high altitude

At higher altitudes, the standard air-fuel mixture is too rich and will lead to reduced performances and a higher fuel consumption. A rich mixture will also make the spark plug dirty and will hamper the starting process. Long-term use at higher altitudes may increase the emissions.

Proper functioning can be guaranteed by installing an altitude kit, if needed. Altitude kits must be installed by a qualified technician. Contact an authorized service provider if the generator will be used at altitudes higher than 0.9 km above sea level.



At altitudes higher than 2000 m above sea level, the engine may perform less, even with an installed altitude kit.

PROBLEMS AND SOLUTIONS

If you encounter a problem that is not listed in the schedule below or the problem cannot be resolved, you can contact your purchase address.

problem	possible cause	correction
Engine will not start	<ol style="list-style-type: none"> 1. Fuel valve OFF. 2. Choke OPEN. 3. Engine switch OFF. 4. Out of fuel. 5. Bad fuel; engine stored without treating or draining gasoline, or refuelled with bad gasoline. 6. Spark plug faulty, fouled, or improperly gapped. 7. Spark plug wet with fuel (flooded engine). 8. Fuel filter clogged, carburettor malfunction, ignition malfunction, valves stuck, etc. 	<ol style="list-style-type: none"> 1. Move fuel valve lever to ON. 2. Move choke lever to CLOSED unless engine is warm. 3. Turn engine switch to ON. 4. Refuel. 5. Drain fuel tank and carburettor. Refuel with fresh gasoline. 6. Remove and inspect spark plug. Clean, gap, or replace spark plug. 7. Remove and inspect spark plug. Dry and reinstall spark plug. Start engine with throttle lever in FAST position. 8. Take engine to a qualified mechanic. Replace or repair faulty components as necessary.
Engine lacks power	<ol style="list-style-type: none"> 1. Filter element(s) clogged. 2. Bad fuel; engine stored without treating or draining gasoline, or refuelled with bad gasoline, 3. Fuel filter clogged, carburettor malfunction, ignition malfunction, valves stuck, etc. 	<ol style="list-style-type: none"> 1. Clean or replace filter. 2. Drain fuel tank and carburettor. Refuel with fresh gasoline. 3. Take engine to a qualified mechanic. Replace or repair faulty components as necessary.

problem	possible cause	correction
No pump output	<ol style="list-style-type: none"> 1. Pump not primed. 2. Hose collapsed, cut or punctured. 3. Strainer not completely underwater. 4. Air leak at connector. 5. Strainer clogged. 6. Excessive head. 	<ol style="list-style-type: none"> 1. Prime pump. 2. Replace suction hose. 3. Sink the strainer and the end of a suction hose completely underwater. 4. Replace sealing washer if missing or damaged. Tighten hose connector and clamp. 5. Clean debris from Strainer. 6. Relocate pump and/or hoses to reduce head.
Low pump output	<ol style="list-style-type: none"> 1. Hose collapsed, damaged, too long or diameter too small. 2. Air leak at connector. 3. Strainer clogged. 4. Hose damaged, too long, or diameter too small. 5. Marginal head. 	<ol style="list-style-type: none"> 1. Replace suction hose. 2. Replace sealing washer if missing or damaged. Tighten hose connector and clamp. 3. Clean debris from strainer. 4. Replace discharge hose. 5. Relocate pump and/or hoses to reduce head

TECHNICAL DATA		57643	57645	57647	57648
Inlet and outlete inside diameter	mm	50	50	80	80
Pump lift	m	23	65	28	25
Suction height	m	7	7	7	7
Max. capacity	m ³ /hr	30	30	60	45
Displacement	cc	196	208		
Fuel consumption	g/kWh	380			
Idle speed	min ⁻¹	2.000 +/- 200			
Content fuel tank	l	3,6	6.0		
Lubricating oil cap.	l	0.6			
Fuel	unleaded	Euro 95/98 (E10)			
Lubricating oil		SAE10W-30			
Continuous operation	h	1.8			
Starting system		recoil starter			
Spark plug		RN9YC(C);BPR6ES;WR6DC			
LpA (soundpressure)*	dB(A)	103			
Weight	kg	29.0	29.5	29.0	38.5

* Sound pressure level on the workplace. Uncertainty K = 3.0 dB(A).

GUARANTEE

Refer to the enclosed guarantee conditions for the terms and conditions of guarantee.

ENVIRONMENT

Disposal



Your product, accessories and packaging should be sorted for environmental-friendly recycling.

Only for EC countries

Do not dispose of power tools into domestic waste. According to the European Guideline 2002/96/EC for Waste Electrical and Electronic Equipment and its implementation into national right, power tools that are no longer usable must be collected separately and disposed of in an environmentally friendly way.

Subject to change; specifications can be changed without further notice.

BENSINDRIVEN VATTENPUMP

57643/57645/57647/57648

VARNING



Läs alla säkerhetsvarningar och alla anvisningar. Fel som uppstår till följd av att varningarna och anvisningarna nedan inte följts kan orsaka elchock, brand och/eller allvarliga kroppsskador. **Spara alla varningar och anvisningar för framtida referens.**

SÄKERHETSVARNINGAR

lakttag vid bruk av maskinen alltid de bifogade säkerhetsvarningarna och de tillkommande säkerhetsvarningarna.

Följande symboler används i denna bruksanvisning:



Anger risk för person-eller maskinskada.

VIKTIG SÄKERHETSINFORMATION

De flesta olyckorna kan förhindras om du följer instruktionerna i den här manualen och de ON pumpen. De vanligaste riskerna diskuteras nedan, tillsammans med det bästa sättet för att skydda dig själv och andra.



Varningarna, försiktighetsuppsmaningarna och instruktionerna som återges i den här instruktionsmanualen täcker inte alla eventualiteter och situationer som kan uppstå. Operatören måste förstå att **VANLIGT SUNT FÖRNUGT OCH FÖRISKTIGHET** är faktorer som inte kan byggas in i den här produkten utan måste tillföras av operatören.

- Läs och förstå den här Ägarmanualen innan du börjar använda pumpen. Underlåtenhet att göra detta kan resultera i personskador och skador ON utrustningen.
- Den här pumpen är konstruerad för att enbart pumpa vatten som inte är avsett för mänsklig konsumtion. Annan användning kan resultera i skador ON operatören eller skador ON pump och annan egendom. Pumpning av brännbara vätskor, som bensin eller eldningsolja, kan resultera i brand eller explosion, och orsaka allvarliga personskador. Pumpning av havsvatten, drycker, sura vätskor, kemiska lösningar, eller andra vätskor som orsakar korrosion kan skada pumpen.
- Känn till hur pumpen stoppas FAST , och förstå hur alla reglagen används. Låt aldrig någon annan använda pumpen utan korrekta instruktioner.
- Låt inte barn använda pumpen. Håll barn och husdjur borta från användningsområdet.
- Använd rätt klädsel. Använd inte löst sittande kläder eller smycken. Håll samman löst hår. Håll ditt hår, kläder och handskar borta från rörliga delar. Löst sittande kläder, smycken och långt hår kan fastna i rörliga delar,
- Använd inte pumpen i utrymmen med explosiv atmosfär , som i miljöer med brännbara vätskor, gaser, eller damm. Motorn genererar gnistor, som kan antända damm eller ångor.
- Bensin är extremt brännbart, och gasångor kan explodera, följ på med bränsle utomhus, inom ett väl ventilerat område, med pumpen avstängd. Rök aldrig i närheten av bensin, och håll andra flammor och gnistor borta. Förvara alltid bensin i en godkänd container. Om det förekommer bränslespill, se till att området är torrt innan pumpen startas.
- Ljuddämparen blir mycket var under drift och förblir varm en stund efter att motorn stängts av. Var försiktig och rör inte vid ljuddämparen så länge som den är varm. Låt motorn svalna innan du förvarar pumpen inomhus.
- För att förhindra brandfara och för att tillse att det är tillräcklig ventilation för stationära utrustningar, se till att pumpen håller ett avstånd på minst 1.5 meter byggnadens väggar och annan utrustning under drift. Ställ inte brännbara föremål intill pumpen.

- Avgaser innehåller giftig kolmonoxid. Undvik indandning av avgaser. Kör aldrig pumpen i ett CLOSE garage eller trångt utrymme.
- Överbelasta inte pumpen. Använd korrekt pump i din applikation. Den korrekta pumpen kommer att göra ett bättre arbete och säkrare med den inställning som den är konstruerad för.

SPARA DEN HÄR MANUALEN

Du kommer att behöva denna manual under rengöringsprocessen, genomgång av reservdelsförteckningen och för underhåll. Skriv fakturanumret på insidan av frontkåpan. Förvara denna manual och fakturan på en säker och torr plats för framtida användning.

BESKRIVNING (fig. A)

1. Utloppsport
2. Gashandtag
3. Chockespak
4. Bränsletankslock
5. Bränsleventilsspak
6. Starthandtag
7. Oljepåfyllningslock/mätsticka
8. Motoromkopplare
9. Påfyllningslock med vattenpriming
10. Luftrenare
11. Inloppsport
12. Ljuddämpare
13. Dräneringsplugg pumpvatten
14. Oljedräneringsplugg

Förpackningen innehåller följande komponenter

Vattenpump
Sil
2 slangklammor
Instruktionsmanual
Säkerhetsvarningar
Garanti och service material

FÖRE IGÅNGSÄTTNING (fig. A)

För din säkerhet, och för att maximera maskinens livslängd är det mycket viktigt att ta en stund innan du börjar använda pumpen för att kontrollera dess skick. Se till att du åtgärdar eventuella problem som du hittar, eller låter en kvalificerad mekaniker korrigera dem innan du börjar använda pumpen.



Felaktigt underhåll av den här pumpen , eller underlåtenhet att korrigera problem före användning, kan orsaka ett fel då du kan bli allvarligt skadad. Utför alltid en inspektion av pumpen innan du börjar använda den, och korrigera eventuella problem.

Innan du börjar denna kontroll, se till att pumpen står jämnt och att motoromkopplaren (8) står i avstängt läge.

Kontrollera pumpens allmänna skick

- Titta runt omkring och under pumpen för tecken ON bensinläckage.
- Kontrollera att alla muttrar, bultar, skruvar, slangkopplingar och klammor är åtdragna.
- Avlägsna all smuts eller skräp, särskilt runt ljuddämparen (12) och rekylstarten.
- Kontrollera eventuella skador.

Kontrollera slangarna

- Kontrollera att slangarna är i gott skick. Säkerställ att slangarna är gott skicka för användning innan de ansluts till pumpen. Kom ihåg att sugslangarna måste vara i ett förstärkt utförande för att förhindra att den sugs ihop.
- Kontrollera att tätningsbrickan i anslutningen för sugslangen är i gott skick.
- Kontrollera att slanganslutningar och klammor är ordentligt monterade.

- Kontrollera att silen är i gott skick och korrekt monterad ON sugslangen.

Fyll vevhuset med olja(fig. A)



WARNING: apparaten levereras utan olja i vevhuset. Innan motorn startas måste vevhuset fyllas med SAE 10W-30, fyrtaktsmotorolja. Se till att den inte flödar över. Om oljenivån är för hög eller för låg kan det orsaka skador på motorn.

1. Ta bort oljemätstickan (7) från påfyllningspunkten.
2. Fyll vevhuset med den föreskrivna mängden olja.
3. Byt ut oljemätstickan.



Motoroljan måste bytas ut efter de första 5 timmarna. Sedan var 50:e drifttimme.

Oljelarmsystem

Oljelarmssystemet är utformat för att förhindra skador på motorn på grund av låga oljenivåer. Motorn stängs automatiskt av så snart oljenivån blir för låg. Kontrollera oljenivån när motorn stannar och inte startar om.

Påfyllning av bränsle (fig. A)



Se alltid till att det före användning är tillräckligt med bränsle i bränsletanken.



Överfyll inte bränsletanken.



Under användning och transport kan bränsle läcka från tanken. Detta är normalt.



Använd ny blyfri bensin Euro 95 (E10). Använd inte bränsle som skapas med etanol. Blanda INTE olja och bränsle.



Stäng alltid av motorn och låt motorn svalna innan tanken fylls ON igen.

1. Rengör området runt tanklocket (4) och ta sedan bort tanklocket.
2. Fyll noga ON för att förhindra överfyllning eller spill. Fyll INTE tanken över bränsletankfiltrets överkant.
3. Ta bort det utspillda bränslet innan du startar motorn.
4. Dra åt tanklocket ordentligt.



Se till att bränslefiltret är på plats vid bränslepåfyllning och vidta alla säkerhetsåtgärder.



Då och då kan du höra en lätt 'knackning' eller 'plingande' (metalliskt skrapande ljud) vid arbete med tung belastning, detta är ingen anledning till oro. Om dessa ljud hörs vid jämnt motorvarvtal, under normal belastning, byt fabrikat eller använd bensin med ett högre oktantal. Om ljuden kvarstår, låt en kvalificerade mekaniker se över enheten. Att köra motorn med ihållande oljud kan skada motorn. Att köra motorn med ihållande oljud anses som missbruk och garantin täcker inte delar som skadats.

ANVÄNDNING



Innan motorn tas i bruk första gången, ta del av den viktiga säkerhetsinformationen!

Kontrollera motorn

- Kontrollera oljenivån i motorn. Att köra motorn med för låg oljenivå kan skada orsaka motor skada. Oljesensorn stänger av motorn automatiskt innan oljenivån sjunker under säkerhetsnivån. Men för att undvika olägenhet med en oväntad

avstängning, kontrollera alltid oljenivån innan motorn startas.

- Kontrollera luftfiltret. Ett smutsigt luftfilter begränsar luftflödet till förgasaren och minskar motorns prestanda.
- Kontrollera bränslenivån. Starta med full tank eliminerar eller minskar driftsstörningar.



Kolmonoxidgas är giftig. Inandning av sådan gas kan orsaka medlöshet och även döda dig. Undvik alla områden eller åtgärder som utsätter dig för kolmonoxid.

Pumplacering (fig. B)

För att erhålla bästa pumpprestanda, placera pumpen nära vattennivån, och använd slangar som inte är längre än nödvändigt. Detta gör att pumpen arbetar med högsta prestanda.

Allt eftersom höjden för pumpen ökar, minskar uteffekten. Längden, typen, och storleken på sug- och utloppsslangarna påverkar också pumpeffekten betydligt.

Montering av sugslang (fig. C)

Använd den kommersiellt tillgängliga slangen och slangkopplingen med slangklamman som medföljer pumpen. Sugslangen måste vara förstärkt med en innervägg som inte kan dras samman eller med en flätad trådkonstruktion.



Sugslangen ska inte vara längre än nödvändigt. Pumpverkan är som bäst när pumpen är nära vattenytan, och slangarna är korta.

Använd en slangklamma som säkert fäster slangen i slangkopplingen för att förhindra att luftläckage och sugförlust. Verifiera att tätningbrickan för slangkopplingen är i gott skick.

Montera den medföljande silen i andra ändan av sugslangen, och fäst den med slangklamman. Silen hjälper till att förhindra att pumpen sätts igen eller skadas av skräp.

Dra åt slangkopplingen på pumpens sugport.

Montering av utloppsslang (fig. D)

Använd en kommersiellt tillgänglig slang och slangkoppling och klamma som medföljer pumpen.

Det är bäst att använda en kort, slang med stor diameter, därför att detta minskar vätskefriktionen och förbättra pumpprestandan. En lång eller smal-diameter slang kommer att öka vätskefriktionen och minska pumpprestandan.

Dra åt slangklamman (a) säkert för att förhindra att utloppsslangen lossnar under högt tryck.

Priming av pumpen (fig. E)

Innan start av motorn, lossa på påfyllningslocket från pumphuset (9) och fyll pumpen helt med vatten. Sätt tillbaka locket, och dra åt det ordentligt.



Att köra pumpen torr kommer att förstöra pumptätningen. Om pumpen har körts torr, stoppa motorn omedelbart och låt pumpen svalna innan den primas.

Start av motorn (fig. F)



Prima pumpen.

1. Ställ bränsleventilarmen (5) i ON läge.
2. För att starta en kall motor, ställ chokearmen (3) i CLOSE läge. För att starta en varm motor, låt chokearmen stå kvar i OPEN läge.
3. Rör gasreglaget (2) fort från läge SLOW, till ungefär 1/3 dels väg mot läge FAST.

4. Vrid motoromkopplaren (8) till läge ON.
5. Använd rekylstarten (6): Dra startgreppet lätt tills du märker ett motstånd, dra sedan kraftigt. Släpp tillbaka starthandtaget försiktigt.
6. Om chokearmen har flyttats till läge CLOSE för att starta motorn, flytta den gradvis till läge OPEN när motorn värms upp.

Inställning av motorvarvtal (fig. F)

Ställ gasreglagearmen (2) på det önskade motorvarvtalet.

Stäng av motorn (fig. A+F)

1. Ställ gasreglagearmen (2) i läge SLOW.
2. Vrid motoromkopplaren (8) till läge OFF.
3. Ställ bränsleventilarmen (5) i läge OFF.



När pumpen inte används, lämna bränsleventilarmen i läge OFF för att förhindra att förgasaren flödar och för att minska risken för ett eventuellt bränsleläckage.



För att stänga av motorn i en nödsituation, stäng bara av motoromkopplaren (8) till läge OFF.

Efter användning, lossa dräneringspluggen (13), och töm pumphuset. Lossa påfyllningslocket (9) och spola pumphuset med rent, sötvatten. Låt vattnet rinna ut ur pumphuset, sätt sedan tillbaka locket och dräneringspluggen.

UNDERHÅLL

Betydelsen av underhåll

Ett bra underhåll är viktigt för säker, ekonomisk, and problemfri drift. Medverkar också till att minska luftföroreningar.



Felaktigt underhåll av den här pumpen, eller underlåtenhet att åtgärda ett fel för användning, kan orsaka felaktigheter som kan leda till allvarig personskada eller dödsfall. Följ alltid inspektions- och underhållsrekommendationerna och scheman i denna manual.

Underhållsschemat gäller för normala driftsförhållanden. Om du använder enheten under ovanliga förhållanden, som tex. under långvarig hög belastning med hög temperatur, eller användning under våta eller dammiga förhållanden, kontakta ditt återförsäljare för att få rekommendationer vad gäller dina specifika behov och användning.

Underhåll, utbyte eller reparation av enheter för utsläppskontroll och andra enheter kan göras av alla motorreparationsverkstäder eller av enskilda, med användning av delar som är "certifierade" enligt EPA standarder.

Säkerhet vid underhåll

- Se till att motorn är avstängd innan du börjar underhålls- eller reparationsarbeten. Detta eliminerar åtskilliga potentiella risker:

Kolmonoxidförgiftning från motoravgaserna.

- se till att det finns ordentlig ventilation där du använder motorn.

Brännskador från heta delar.

- innan du vidrör låt motorn och avgassystemet svalna.

Skador från rörliga komponenter.

- kör inte motorn om du inte har instruktion att göra detta.

- Läs instruktionerna innan du börjar, och se till att du har verktygen och erforderlig färdighet.
- För att minska möjligheten för brand eller explosion, var försiktig när du hanterar bensin. Använd enbart ej brännbara lösningsmedel, inte bensin, för att rengöra komponenter.



Håll cigaretter, gnistor och eld borta från alla bränsleberörda komponenter.

Rengör regelbundet ventilationsspårerna.

Kontroll av oljenivån (fig. A)

1. Kontrollera alltid oljenivån innan du startar motorn.
2. Ta bort oljemätstickan från påfyllningspunkten.
3. Rengör mätstickan.
4. För in oljestickan i påfyllningshålet i några sekunder innan du drar ut den igen.
5. Kontrollera oljenivån. Oljenivån bör ligga mellan hög och låg.
6. Om nivån är under detta märke ska du fylla på med olja igen.
 - Använd en tratt för att undvika spill.
 - För enkel påfyllning, luta maskinen något bakåt.
7. Montera oljemätstickan.

Byte av olja (fig. A2)

1. Oljan måste bytas efter de första 20 drifttimmarna och sedan efter 100 timmar eller 6 månader.
2. Ta bort oljepåfyllningslocket och avtappningspluggen för att tömma ut oljan.
3. Sätt tillbaka oljeavtappningspluggen och dra åt den.
4. Fyll på olja igen och kontrollera oljenivån.
5. Montera oljepåfyllningslocket och dra åt det.
6. Kassera den använda oljan på rätt sätt.

Rengöring av bränslefiltret



Rengör bränsletanklocket och det omgivande området innan du tar bort bränsletanklocket.

1. Ta bort locket från bränsletanken.
2. Ta bort bränslefiltret från påfyllningshålet.
3. Rengör filtret med metylerad sprit eller etanol.
4. Torka filtret med en mjuk trasa.
5. Sätt tillbaka filtret i påfyllningsöppningen.
6. Sätt tillbaka bränsletanken på plats.

Rengöring av luftfilter (fig. G)



Att köra motorn utan luftfilter eller med ett skadat luftfilter gör att smuts kommer in i motorn, vilket orsakar ett snabbt motorslitage. Denna typ av skada täcks inte av garantin.

1. Lossa vingmuttern (b), och ta av locket (a) till luftfiltret.
2. Ta försiktigt av plastnätet (c) från botten på locket.
3. Ta försiktigt ut skumfiltret (d) från locket.
4. Tvätta filtret i varmt, tvålatten, skölj, och låt det torka ordentligt.
5. Torka av smuts från insidan på botten och lock i luftfiltret, och använd en fuktig trasa.
6. Sätt in det rengjorda, torra eller nya skumfiltret i locket och sätt tillbaka plastnätet.
7. Montera tillbaka luftfilterenheten.
8. Dra åt vingmuttern ordentligt.

Rengöring av sedimentkopp (A+H)



Kontrollera sedimentkoppen var 6e månad eller efter 10 timmars drift.

1. Ställ bränsleventilarmen (5) i läge OFF,
2. Ta av sedimentkoppen för bränsle (b) och O-ring (a).
3. Tvätta sedimentkoppen och O-ringen med ett icke brännbart lösningsmedel och torka dem noggrant.
4. Sätt in O-ringen i bränsleventilen, och montera sedimentkoppen. Dra åt sedimentkoppen ordentligt.
5. Ställ bränsleventilen i läge på, och, och kontrollera eventuellt läckage. Byt ut O-ringen om det förekommer något läckage.

Service av tändstift (fig. I)



Varning: Vidrör inte tändstift eller tändstiftshatt när motorn är igång. Högspänning! Risk för brännskador. Använd skyddshandskar.

1. Lossa på tändstiftshatten (a)
2. Lossa tändstiftet med en 13/16" tändstiftsnyckel.
3. Kontrollera tändstiftet. Gapet ska vara 0.7-0.8 mm.
4. Byt vid behov ut tändstiftet.
5. Montera tändstiftet försiktigt för hand och dra åt med en 13/16" tändstiftsnyckel:
 - sätt tillbaka det använda tändstiftet, och dra åt det 1/8-1/4 varv;
 - sätt tillbaka det nya tändstiftet, och dra åt det ett 1/2 varv.



Ett löst tändstift kan orsaka överhettning och skada motorn. För kraftig åtdragning av tändstiftet kan skada gängorna i cylinderdeckeln.

6. Sätt tillbaka tändstiftshatten.

Inställning av tomgångsvarvtalet (fig. A+J)



Flöda pumpen före varje start.

1. Starta motorn och låt den värma upp till driftstemperatur.
2. Ställ gasreglagearmen (2) i det lägsta läget.
3. Vrid stoppskraven (a) för gasreglaget för att få normalt tomgångsvarvtal. Standard tomgångsvarvtal: 1 400 min⁻¹

UNDERHÅLLSSCHEMA

För att säkerställa bästa kvalitet och tillförlitlighet, använd bara nya, original reservdelar eller deras motsvarighet för reparation och utbyte.

komponent	åtgärd	vilken användning som helst	varje månad eller var 20:e timme	varje säsong eller var 50:e timme	var 6:e månad eller var 100:e timme	var 12:e månad eller var 300:e timme
motorolja	kontroll av oljenivån	x				
	byt ut		x		x	
pumpa olja	kontroll av oljenivån	x				
	byt ut		x		x	
luftrenare	kontrollera	x				
	rengör			x*	x*	
	byt ut					x*
tändstift	rengör				x	
	byt ut					x
bränsleventil	kontrollera					x
bränsletank och bränslefilter	rengör					x
Bränslematningsledning	kontrollera					x

* vaker indien gebruikt in stoffige omgevingen.

FÖRVARING OCH RENGÖRING

Ordentliga lagringsförberedelser är viktiga för att din pump ska fungera problemfritt och för att se bra ut.

Följande steg hjälper dig att hålla borta rost och korrosion, som försämrar pumpens funktion och utseende, och kommer att underlätta start när du på nytt ska använda pumpen.

Rengöring

1. Om motorn har körts, låt den svalna under minst en halvtimme innan du påbörjar rengöringen.
2. Tvätta av motorn för hand. Håll reglagen borta från vatten och från att tränga in i luftrenare och ljuddämpare och alla andra ställen som är svåra att torka av.



Att använda en vattenslang eller utrustning med vatten under tryck kan tvinga in vatten i öppningar i luftrenare eller ljuddämpare. Vatten i luftrenaren blöter upp luftfiltret och vatten som går genom luftfiltret eller ljuddämparen kan komma in i cylindern och orsaka skada.

3. Torka av alla tillgängliga ytor.
4. Fyll pumphuset med rent, sötvatten, starta motorn och låt den gå tills den har nått normal driftstemperatur för att förångas eventuellt utvändigt vatten.
5. Stäng av motorn, och låt den svalna,
6. Lossa pumpens dräneringsplugg och spola pumpen med rent, sötvatten. Låt vattnet rinna ut ur pumphuset, sätt sedan tillbaka dräneringspluggen.
7. När pumpen är ren och torr, bättringsmåla eventuellt skadade ställen och bestryk områden som kan rosta med en lätt oljefilm. Smörj reglagen med en silikonspraysmörjmedel.

Bränsle

Bensin oxideras och försämras under lagring. Gammal bensin gör motorn svårstartad, och kvarlämnar gummiavlagringar som täpper till bränslesystemet. Om bensinen i din motor försämras under lagringen, kan du behöva serva eller byta ut förgasare och andra komponenter i bränslesystemet.

Den tid som bensinen kan lämnas kvar i tanken och i förgasaren, utan att orsaka funktionsproblem, varierar beroende på typ av bensinblandning, förvaringstemperatur, och om bränsletanken

har varit till hälften fylld eller helt fylld. Luften i en halvfull tank påskyndar försämringen av bränslet. Mycket varm förvaring/höga temperaturer påskyndar också försämringen. Bränsleförsämringsproblem kan inträffa inom några få månader, eller till och med kortare tid om bensinen inte var 'ny' när du fyllde tanken.

Garantin gäller inte för skador på bränslesystemet eller motorfunktion orsakade av försummade förberedelser för förvaring.

Du kan förlänga livslängden för bränsleförvaring genom att tillsätta en bränslestabilisator för det här ändamålet, eller så kan du undvika bränsleförsämringsproblem genom att tömma tank och förgasare.

Tillsättning av bränslestabilisator (fig. F)

Vid tillsättning av bränslestabilisator, fyll på tanken med 'ny' bensin. Om tanken bara är delvis fylld, kan luften i tanken påskynda försämring under förvaringen. Om du har en dunk med bensin för påfyllning, kontrollera att det bara finns 'ny' bensin i dunken.



Flöda pumpen före varje start.

1. Tillsätt bränslestabilisator enligt tillverkarens instruktioner.
2. När du har fyllt på bränslestabilisator, kör motorn utomhus under ca 10 minuter för att säkerställa att den behandlade bensinen har ersatt den obehandlade bensinen i förgasaren.
3. Stäng av motorn, och ställ bränsleventilarmen (5) i läge OFF.

Tömning av bränsletank och förgasare (fig. K)

1. Ställ den godkända bränsledunken under förgasaren, och använd en tratt för att undvika bränslespill.
2. Lossa på tömningsskruven (a) i förgasaren och sedimentkoppen (b), ställ sedan bränsleventilarmen (5) i ON läge.
3. Efter att allt bränsle har tömts ut i dunken, sätt tillbaka tömningsskruven och sedimentkoppen. Dra åt dem ordentligt.

Motorolja

1. Byt motorolja.
2. Ta bort tändstiftet.
3. Håll i en matsked ren motorolja i cylindern.
4. Dra i startrepet några gånger för att fördela oljan i cylindern.
5. Sätt tillbaka tändstiftet,
6. Dra startrepet tills det tar emot och urtaget i startskivan är jämnt med hålet överst i kåpan startanordningen. Detta stänger ventilerna så att fukt inte kan tränga in i cylindern. Släpp tillbaka starthandtaget försiktigt.

Försiktighetsåtgärder vid förvaring

Om din pump ska förvaras med bensin i tanken och förgasaren, är det viktigt att minska risken för antändning orsakad av

bensinånga. Välj ett välventilerat förvaringsutrymme på avstånd från andra enheter som fungerar med hjälp flammor, som tex. en ugn, vattenvärmare, eller klädestork. Undvik även områden med elmotorer med gnistbildning eller där eldrivna verktyg används.

Om möjligt, undvik förvaringsutrymmen med hög luftfuktighet, som underlättar rost och korrosion.

Lämna bränsleventilarmen i läge Av för att minska risken för bränsleläckage.

Ställ pumpen så att den står jämnt. Lutning kan orsaka bränsle- eller oljeläckage.

Täck över pumpen för att skydda den mot damm. Använd inte plastduk för att täcka över pumpen. Ett ogenomträngligt hölje fångar fukt runt motorn, vilket orsakar rost och korrosion,.

Borttagning av maskinen ur förvaring

Kontrollera att pumpen som den beskrivs i avsnittet FÖRE DRIFT i den här manualen.

Om bränslet tappades ur under förberedelse för förvaring, fyll på tanken med ny bensin

Om cylindern var bestruken med olja under förberedelse för förvaring, kan motorn avge rök under en kort stund vid uppstartningen. Detta är normalt.

TRANSPORT

Om pumpen har körts, låt den svalna under minst 15 minuter innan den lastas på transportfordonet. En het motor och ett hett avgassystem kan orsaka brännskada och antända vissa material. Se till att pumpen står jämnt under transport för att minska risken för bränsleläckage. Ställ bränsleventilarmen i OFF läge.

Anpassningar för användning på hög höjd

I högre höjder är standardblandningen av luft och bränsle för bränslerik och kommer att leda till minskad prestanda och högre bränsleförbrukning. En bränslerik blandning gör också tändstiftet smutsigt och hindrar startprocessen. Långvarig användning på högre höjder kan öka utsläppen.

Rätt funktion kan garanteras genom att installera ett höjdpaket om det behövs. Höjdssatser måste installeras av en kvalificerad tekniker. Kontakta en auktoriserad tjänsteleverantör om generatormotorn kommer att användas i höjder över 1500 m över havet



Vid höjder högre än 2000 m över havet kan motorn prestera mindre, även med en installerat höjdssats.

PROBLEM OCH LÖSNINGAR

Om du stöter på problem, som inte är upptagna i schemat nedan, eller om problemet inte kan åtgärdas kan du ta kontakt för företaget där de köpte enheten.

problem	tänkbar orsak	korrigerig
Motorn vill inte starta	<ol style="list-style-type: none"> Bränsleventilen är OFF. Choken är OPEN. Motoromkopplaren är i läge OFF. Slut på bränsle. Dåligt bränsle; Motorn har förvarats utan att vara behandlad eller så är bränslet slut, eller så har dåligt bränsle fyllts på. Felaktigt tändstift, belagt, eller med felaktigt gnistgap. Tändstiftet våt av bränsle (motorn har flödats). Bränslefilter igensatt, fel på förgasaren, tändningsfel, ventiler har fastnat etc. 	<ol style="list-style-type: none"> Ställ bränsleventilarmen i läge ON. Flytta chokearmen till CLOSE läge om motorn är varm. Ställ motoromkopplaren i läge ON. Tanka. Töm bränsletank och förgasare. Fyll på med ny bensin. Ta ut och inspektera tändstiftet. Rensa, gap, eller byt ut tändstiftet. Ta ut och inspektera tändstiftet. Torka av och sätt tillbaka tändstiftet. Starta motorn med gasreglagearmen i läge FAST. Lämna motorn till en kvalificerad mekaniker. Byt ut eller vid behov reparera felaktiga komponenter.
Motorn saknar effekt	<ol style="list-style-type: none"> Filterelement(en) igensatt. Dåligt bränsle; Motorn har förvarats utan att vara behandlad eller så har bränslet tömts ut, eller så har dåligt bränsle fyllts på , Bränslefiltret igensatt, eller förgasare, fel, tändningen fungerar inte, ventiler som fastnat, etc. 	<ol style="list-style-type: none"> Rengör eller byt ut filter. Töm bränsletank och förgasare. Fyll på med ny bensin. Lämna motorn till en kvalificerad mekaniker. Byt ut eller vid behov reparera felaktiga komponenter.
Pumpen fungerar inte	<ol style="list-style-type: none"> Pumpen flödar inte. Slangen hoptryckt, skuren eller punkterad. Sil inte helt under vatten. Luftläckage vid anslutning. Silen igensatt. Överdriven huvud. 	<ol style="list-style-type: none"> Flöda pump. Byt ut sugslang. Tryck ner silen och ändan på sugslangen helt under vattnet. Byt ut tätningsbricka om denna saknas eller är skadad. Dra åt slanganslutning och klamma. Rensa silen från skräp. Placera om pump och/eller slangar för att minska huvudet.
Låg uteffekt pump	<ol style="list-style-type: none"> Slang hoptryckt, skadad, för lång eller för liten diameter. Luftläckage vid anslutning. Silen igensatt. Slang skadad, för lång, eller för liten diameter. Marginalhuvud. 	<ol style="list-style-type: none"> Byt ut sugslang. Byt ut tätningsbricka om denna saknas eller är skadad. Dra åt slanganslutning och klamma. Rensa silen från skräp. Byt ut utloppsslang. Placera om pump och/eller slangar för att minska huvudet

TEKNISKA DATA		57643	57645	57647	57648
Inre diameter Inlopp och utlopp	mm	50	50	80	80
Lyfthöjd pump	m	23	65	28	25
Sughöjd	m	7	7	7	7
Maximal kapacitet	m ³ /tim	30	30	60	45
Deplacement	cc	196	208		
Bränsleförbrukning	g/kWh	380			
Tomgångsvarvtal	min ⁻¹	2, 000 +/- 200			
Innehåll bränsletank	lit	3,6	6,0		
Smörjoljebeh.	lit	0,6			
Bränsle	oblyad	Euro 95/98 (E10)			
Smörjolja		SAE10W-30			
Kontinuerlig drift	tim	1,8			
Startsystem		rekylstart			

TEKNISKA DATA		57643	57645	57647	57648
Tändstift		RN9YC(C);BPR6ES;WR6DC			
LpA (ljudtryck)*	dB(A)	103			
Vikt	kg	29,0	29,5	29,0	38,5

* Ljudtrycksnivå på arbetsplatsen. Osäkert K = 3,0 dB(A).

GARANTI

Se de bifogade garantivillkoren för uppgifter om garantin.

MILJÖ

Bortskaffning



Sortera produkten, tillbehören och emballaget till miljövänlig återvinning.

Endast för EU-länder

Släng inte elverktyg i hushållsavfallet. Enligt det uropeiska WEEE-direktivet 2002/96/EG för avfall från elektrisk och elektronisk utrustning och dess tillämpning nationellt ska elverktyg som inte längre kan användas samlas in separat och kasseras ON ett miljövänligt sätt.

Specifikationerna kan ändras utan föregående meddelande.

BENZINDRETVET VANDPUMPE

57643/57645/57647/57648

ADVARSEL



Læs alle sikkerhedsadvarsler og instrukser. Såfremt advarsler og instruktioner ikke følges, kan dette medføre lektriske stød, brand og/eller alvorlige ulykker. **Gem alle advarsler og instruktioner til fremtidig brug.**

SIKKERADVARSLER

Ved brug af dette udstyr, vær da altid opmærksom ON de vedlagte sikkerhedsadvarsler såvel som de supplerende sikkerhedsadvarsler.

Følgende symboler anvendes i denne manual:



Angiver risiko for personskader eller skader ON udstyret.

VIGTIGE SIKKERHEDSOPLYSNINGER

De fleste ulykker kan forebygges, hvis du følger alle instruktionerne i denne manual og på pumpen. De mest almindelige farer diskuteres nedenfor, sammen med den bedste måde til at beskytte dig selv og andre.



Advarslerne og instruktionerne i denne brugsanvisning kan ikke dække alle mulige forhold og situationer, der kan opstå. Det skal forstås af operatøren, at ALMINDELIG SUND FORNUFT OG FORSIGTIGHED er faktorer, som ikke kan bygges ind i dette produkt, men som skal udvises af operatøren.

- Læs og forstå denne instruktionsbog, før pumpen bruges. Hvis dette ikke sker, kan det medføre personskade eller beskadigelse af udstyret.
- Denne pumpe er konstrueret til kun at pumpe vand, der ikke er beregnet til indtagelse af mennesker. Andre anvendelser kan medføre skade på operatøren eller beskadigelse af pumpen og andre ejendele. Pumpning af brændbare væsker, såsom benzin eller brændselolier, kan resultere i brand eller eksplosion og forårsage alvorlig tilskadecomst. Pumpning af havvand, drikkevarer, syrer, kemiske løsninger, eller enhver anden væske, der fremmer korrosion, kan beskadige pumpen.
- Du skal vide, hvordan du kan stoppe pumpen hurtigt, og forstå alle kontrollers funktioner. Du må aldrig lade nogen betjene pumpen uden ordentlige instruktioner.
- Lad ikke børn betjene pumpen. Hold børn og kæledyr væk fra driftsområdet.
- Brug passende påklædning. Bær ikke løst tøj eller smykker. Sæt langt hår op. Hold dit hår, tøj og handsker væk fra bevægelige dele. Løst tøj, smykker eller langt hår kan blive fanget i bevægelige dele.
- Pumpen må ikke anvendes i eksplosive atmosfærer, såsom ved tilstedeværelse af brændbare væsker, gasser eller støv. Motoren skaber gnister, som kan antænde støv eller dampe.
- Benzin er yderst brandfarlig, og benzindampe kan eksplodere. Tank derfor udendørs i et godt ventileret område, med pumpen stoppet. Du må aldrig ryge i nærheden af benzin, og hold andre flammer og gnister væk. Opbevar altid benzin i en godkendt beholder. Hvis der spildes brændstof, skal du sørge for, at området er tørt, før du starter pumpen.
- Lyddæmperen bliver meget varm under drift og forbliver varm i et stykke tid efter standsning af motoren. Pas på ikke at røre ved lyddæmperen, mens den er varm. Lad motoren køle af, før pumpen opbevares indendørs.
- For at forebygge brandfare og for at sikre tilstrækkelig ventilation til stationært udstyr, skal pumpen holdes mindst 3 meter væk fra bygnings vægge og andet udstyr under drift. Placer ikke brændbare genstande tæt på pumpen.
- Udstødningsgassen indeholder giftig kullite. Undgå indånding af udstødningsgassen. Kør aldrig pumpen i en lukket garage eller et indelukket område.

- Du må ikke overbelaste pumpen. Brug den rigtige pumpe til formålet. Den rigtige pumpe vil gøre arbejdet bedre og mere sikkert til det, den er fremstillet til.

GEM DENNE MANUAL

Du skal bruge denne manual til rengøringsprocedurer, reservedelsliste og vedligeholdelse. Skriv fakturanummeret på indersiden af frontdækslet. Opbevar denne manual og faktura på et sikkert og tørt sted til fremtidig reference.

BESKRIVELSE (fig. A)

1. Udgangsport
2. Gashåndtag
3. Chokerhåndtag
4. Dæksel til brændstoftank
5. Håndtag til brændstofventil
6. Startgreb
7. Oliedæksel/oliepind
8. Motorafbryder
9. Vandpåfyldningsdæksel
10. Luftrensere
11. Indgangsport
12. Lyddæmper
13. Prop til vandafløb
14. Prop til olieafløb

Pakken indeholder følgende komponenter

Vandpumpe
Si
2 slangeklemmer
Brugsanvisning
Sikkerhedsadvarsler
Garanti og service

FØR DRIFT (fig. A)

For din sikkerhed, og for at maksimere maskinens levetid, er det meget vigtigt at bruge et øjeblik på at kontrollere pumpens tilstand, før du betjener den. Vær sikker på, at du tager dig af ethvert problem, du finder, eller får en kvalificeret mekaniker til det, før du betjener pumpen.



Ukorrekt vedligeholdelse af denne pumpe eller manglende løsning af et problem før drift, kan forårsage en fejl, hvor du kan blive alvorligt såret. Udfør altid en inspektion før hver anvendelse, og ret eventuelle problemer.

Før du påbegynder din kontrol, skal du sørge for, at pumpen er i vater, og at motorkontakten (8) er i positionen OFF.

Kontrollér pumpens generelle tilstand

- Kig rundt om og nedenunder pumpen for tegn på olie- eller benzinlækager.
- Kontroller, at alle møtrikker, bolte, skruer, slangestik og klemmer er strammet.
- Fjern eventuel overdreven skidt eller snavs, især omkring motorens lyddæmper (12) og rekylstarter.
- Se efter tegn på beskadigelse.

Kontroller slangerne

- Kontroller slangernes generelle tilstand. Sørg for, at slangerne er i brugbar stand, før de tilsluttes til pumpen. Husk, at sugeslangen skal være forstærket for at forhindre slangen i at kollapse.
- Kontroller, at tætningskiven i sugeslangesticket er i god stand.
- Kontroller, at slangestikene og klemmerne er sikkert monteret.
- Kontroller, at sien er i pæn stand og står på sugeslangen.

Påfyldning af krumtaphuset med olie



ADVARSEL: apparatet leveres uden olie i krumtaphuset. Før motoren startes, skal krumtaphuset fyldes med SAE

10W-30 4-takts motorolie. Sørg for, at det ikke løber over. Hvis oliestanden er for høj eller for lav, kan det forårsage beskadigelse af motoren.

1. Fjern oliepipen (7) fra påfyldningshullet.
2. Fyld kruntaphuset med den foreskrevne mængde olie.
3. Sæt oliepipen i igen.



Motorolien skal udskiftes efter de første 5 timers brug. Derefter for hver 50 timers brug.

Alarmsystem for olie

Alarmsystem for olie er designet til at forhindre skader på motor på grund af lav oliestand. Motoren slukkes automatisk, så snart olieniveauet bliver for lavt. Tjek oliestanden, når motoren stopper og ikke genstarter.

Påfyldning af brændstof



Sørg altid for, at der inden brug er nok brændstof i brændstoftanken.



Fyld ikke tanken med for meget brændstof.



Under brug og transport kan brændstof lække fra tanken. Det er normalt.



Brug ny blyfri euro 95 (E10) benzin. Brug ikke brændstoffer, som er afledt af ethanol. Bland IKKE olie og brændstof.



Sluk altid motoren, og lad motoren køle af, før du fylder tanken igen.

1. Rengør området omkring tankdækslet, og fjern derefter tankdækslet.
2. Påfyld forsigtigt for at undgå overfyldning eller spild. Fyld IKKE tanken over den øverste kant af filteret i brændstoftanken.
3. Fjern eventuelt spildt brændstof, før motoren startes.
4. Stram tankdækslet godt.



Sørg for, at brændstoffilteret er monteret under påfyldning, og tag alle sikkerhedsforanstaltninger i betragtning.



Lejlighedsvis kan du høre en let bankende eller metallisk lyd, mens pumpen betjenes under tunge belastninger. Der er ingen grund til bekymring.

Hvis lydene forekommer ved en konstant motorhastighed under normal belastning, skal du skifte benzinmærke eller bruge en højere oktan. Hvis lydene fortsætter, skal du sende pumpen til en autoriseret kvalificeret mekaniker. Hvis motoren kører med vedvarende lyde, kan det forårsage motorskader. Dette betragtes som misbrug, og garantien dækker ikke dele, der er beskadiget ved misbrug.

BRUG



Før du betjener motoren første gang, bedes du gennemgå de vigtige sikkerhedsoplysninger!

Kontroller motoren

- Kontroller motorens oliestand. Køres motoren med en lav stand, kan det forårsage motorskader. Oliesensoren standser automatisk motoren, før oliestanden falder under de sikre grænser. Men for at undgå en uventet nedlukning, bør du altid kontrollere oliestanden før opstart.
- Kontroller luftfilteret. Et snavset luftfilter vil begrænse luftstrømmen til karburatoren, hvilket reducerer motorens ydeevne.
- Kontroller brændstofniveauet. Hvis du starter pumpen med en fuld tank, vil bidrage til at eliminere eller reducere driften.



Kulilte er en giftig gas. Indånding af det kan forårsage bevidstløshed og endda dræbe dig. Undgå områder eller handlinger, der udsætter dig for kulilte.

Placering af pumpen (fig. B)

For at opnå den bedste pumpeydelse skal du placere pumpen i nærheden af vandstanden og bruge slanger, der ikke er længere end nødvendigt. Det vil gøre det muligt for pumpen at producere den største effekt.

Når hovedet (pumpens højde) stiger, reduceres pumpeydelsen. Længden, typen og størrelsen af suge- og udladningsslangerne kan også i væsentlig grad påvirke pumpeydelsen.

Installation af sugeslangen (fig. C)

Brug den kommercielt tilgængelige slange og slangestik sammen med slangeklemmen, der leveres sammen med pumpen. Sugelangen skal være forstærket med en væg, der ikke kan sammen klappes, eller en flettet wirekonstruktion.



Sugelangen må ikke være længere end nødvendigt. Pumpens ydeevne er bedst, når pumpen er tæt på vandstanden, og slangerne er korte.

Brug en slangeklemme til sikkert at fastgøre slangesticket til sugelangen for at forhindre luftlækage og tab af sugestyrke. Kontroller, at slangeforbindelsens tætningskive er i god stand.

Sæt sien på den anden ende af sugelangen, og fastgør den med en slange klemme. Sien vil bidrage til at forhindre, at pumpen bliver tilstoppet eller beskadiget af snavs.

Stram slangesticket forsvarligt på pumpens sugeport.

Installation af udløbsslange (fig. D)

Brug en kommercielt tilgængelig slange og slangestik og slangeklemmen, der leveres sammen med pumpen.

Det er bedst at bruge en kort, tyk slange, fordi det vil reducere væskefriktionen og forbedre pumpens ydeevne. En lang eller en tynd slange vil øge væskefriktionen og reducere pumpens ydeevne.

Stram slangeklemmen (a) forsvarligt for at forhindre, at udløbsslange frakobles under højt tryk.

Klargøring af pumpen (fig. E)

Før motoren startes, skal du fjerne påfyldningshætten fra pumpekammeret (9) og fylde pumpekammeret helt med vand. Sæt påfyldningshætten på igen, og stram den sikkert.



Hvis pumpen er tør, når den kører, vil det ødelægge pumpeforseglingen. Hvis pumpen er blevet kørt tør, skal motoren straks stoppes, og derefter skal pumpen afkøles, før den kan klargøres.

Sådan startes motoren (fig. F)



Klargør pumpen.

1. Flyt håndtaget til brændstofventilen (5) til positionen ON.
2. For at starte en kold motor, skal du flytte chokerhåndtaget (3) til positionen CLOSE. For at genstarte en varm motor skal du lade chokerhåndtaget stå i positionen OPEN.
3. Flyt gashåndtaget (2) væk fra positionen SLOW, omkring 1/3 af vejen mod positionen FAST.
4. Drej motorafbryderen (8) til positionen ON.
5. Betjen rekylstarteren (6): træk let i startgrebet, indtil du mærker modstand, og træk derefter hårdt. Kør startgrebet forsigtigt tilbage.
6. Hvis chokerhåndtaget er blevet flyttet til positionen CLOSE for at starte motoren, skal du gradvist flytte det til positionen OPEN, når motoren varmer op.

Indstilling af motorhastighed (fig. F)

Anbring gashåndtaget (2) i den ønskede motorhastighed.

Sådan stoppes motoren (fig. A+F)

1. Drej gashåndtaget (2) til positionen SLOW.
2. Drej motorafbryderen (8) til positionen OFF.
3. Flyt håndtaget til brændstofventilen (5) til positionen OFF.



Når pumpen ikke er i brug, skal du lade håndtaget til brændstofventilen stå i positionen OFF, for at forhindre karburator-overløb og reducere risikoen for udsivning af brændstof.



For at stoppe motoren i en nødsituation, skal du bare dreje motorafbryderen (8) over på positionen OFF.

Fjern pumpens bundprop (13) efter brug, og tøm pumpekammeret. Fjern påfyldningshætten (9), og skyl pumpekammeret med rent ferskvand. Lad vandet dræne fra pumpekammeret, og sæt derefter påfyldningsdækslet og bundproppen i igen.

VEDLIGEHOLDELSE

Vigtigheden af vedligeholdelse

God vedligeholdelse er afgørende for sikker, økonomisk og problemfri drift. Det vil også bidrage til at reducere luftforureningen.



Ukorrekt vedligeholdelse af pumpen eller manglende evne til at løse et problem før drift, kan forårsage en funktionsfejl, hvor du kan blive alvorligt såret eller dræbt. Følg altid anbefalingerne og tidsplanerne for inspektion og vedligeholdelse i denne instruktionsbog.

Vedligeholdelsesplanen gælder for normale driftsforhold. Hvis du betjener din motor under usædvanlige forhold, såsom vedvarende høj belastning eller høje driftstemperaturer, eller brug i usædvanligt våde eller støvede forhold, bør du konsultere din serviceforhandler for at få anbefalinger, der gælder for dine individuelle behov og din anvendelse.

Vedligeholdelse, udskiftning eller reparation af emissionsbegrænsningsanordninger og -systemer kan udføres af enhver motorreparationsvirksomhed eller enkeltperson ved hjælp af dele, der er "certificeret" til EPA-standarder.

Vedligeholdelsessikkerhed

- Sørg for, at motoren er slukket, før du påbegynder vedligeholdelse eller reparationer. Dette vil eliminere flere potentielle farer:

Kulliteforgiftning fra motorens udstødning.

- Sørg for, at der er tilstrækkelig ventilation, når du betjener motoren.

Forbrændinger fra varme dele.

- Lad motoren og udstødningssystemet køle af, inden du rører det.

Skader fra bevægelige dele.

- Kør ikke motoren, medmindre du er blevet instrueret i at gøre det.
- Læs instruktionerne, før du begynder, og sørg for at have de nødvendige værktøjer og færdigheder.
- For at reducere risikoen for brand eller eksplosion skal du være forsigtig, når du arbejder omkring benzin. Brug kun et ikke-brændbart opløsningsmiddel, ikke benzin, til at rengøre dele.



Hold cigaretter, gnister og flammer væk fra alle brændstofrelaterede dele.

Rengør regelmæssigt ventilationshullerne.

Kontrol af oliestanden (fig. A)

1. Kontrollér altid oliestanden, før motoren startes.
2. Fjern oliepinden fra påfyldningshullet.
3. Rengør oliepinden.
4. Sæt oliepinden ned i påfyldningshullet i et par sekunder, inden du trækker den ud igen.
5. Kontrollér oliestanden. Oliestanden skal være et sted mellem høj og lav.
6. Hvis niveauet er under dette mærke, skal der påfyldes olie.
 - Brug en tragt for at undgå spild.
 - For nem påfyldning kan maskinen vippes let bagover.
7. Sæt oliepinden i.

Olieskift (fig. A)

1. Du skal skifte olie efter de første 20 driftstimer, og derefter efter hver 100 timer eller 6 måneder.
2. Fjern oliepåfyldningshætten og bundproppen for at dræne olien.
3. Sæt bundproppen tilbage, og stram den.
4. Fyld olien op, og kontrollér oliestanden.
5. Sæt oliepåfyldningshætten på, og stram den.
6. Bortskaf den brugte olie korrekt.

Rengøring af brændstoffilteret



Rengør tankdækslet og det omgivende område, inden du fjerner tankdækslet.

1. Fjern dækslet til brændstofbeholderen.
2. Fjern brændstoffilteret fra påfyldningshullet.
3. Rengør filteret med denatureret sprit eller ethanol.
4. Tør filteret med en blød klud.
5. Sæt filteret tilbage i påfyldningsåbningen.
6. Sæt brændstoffranken på plads igen.

Rengøring af luftfilteret (fig. G)



Ved betjening af motoren uden luftfilter eller med et beskadiget luftfilter kan der trænge snavs ind i motoren, hvilket giver hurtig motorslitage. Denne type skader dækkes ikke af garantien.

1. Fjern vingemøtrikken (b), og fjern luftrenserdækslet (a).
2. Fjern forsigtigt plastikgitteret (c) fra bunden af dækslet.
3. Fjern forsigtigt skumluftfilteret (d) fra dækslet.
4. Vask filteret i varmt, sæbevand, skyl det, og lad det tørre grundigt.
5. Tør snavs fra indersiden af luftrenserbasen og dækslet ved hjælp af en fugtig klud.
6. Indsæt det rensede, tørre eller nye skumluftfilter i dækslet, og sæt plastikgitteret på igen.
7. Monter luftrenserenheden igen.
8. Spænd vingemøtrikken på luftfilteret forsvarligt.

Rengøring af sedimentkop (fig. A+H)



Tjek sedimentkoppen efter hver 6. måned eller 10 timers brug.

1. Flyt brændstofventilen (5) til positionen OFF.
2. Fjern brændstofsedimentkoppen (b) og O-ringen (a).
3. Skyl sedimentkoppen og O-ringen i et ikke-brændbart opløsningsmiddel, og tør dem grundigt.
4. Placer O-ringen i brændstofventilen, og monter sedimentkoppen. Stram sedimentkoppen sikkert.
5. Flyt brændstofventilen til positionen ON, og kontroller for lækager. Udskift O-ringen, hvis der er lækage.

Vedligeholdelse af tændrør (fig. I)



Advarsel: Rør ikke ved tændrøret eller tændrørshætten, når motoren kører. Højspænding! Risiko for forbrænding. Anvend beskyttelseshandsker.

1. Frakobl tændrørshætten (a)
2. Fjern tændrøret ved hjælp af en tændrørsskruenøgle på 13/16".

3. Kontroller tændrøret. Afstanden skal være 0,7-0,8 mm.
4. Udskift tændrøret, hvis det er nødvendigt.
5. Installer tændrøret forsigtigt, og stram det med hånden med en tændrørsskruenøgle på 13/16":
 - ved montering af det brugte tændrør skal du stramme 1/8-1/4 omdrejninger;
 - ved montering af et nyt tændrør skal du stramme 1/2 omdrejning.



Et løst tændrør kan overophede og beskadige motoren. Overstramning af tændrøret kan beskadige trådene i topstykket.

7. Sæt hættten på igen.

VEDLIGEHOLDELSESPLAN

For at sikre den bedste kvalitet og pålidelighed, skal du kun bruge nye, originale reservedele eller tilsvarende til reparation og udskiftning.

punkt	handling	enhver anvendelse	hver måned eller for hver 20 timer	hver sæson eller for hver 50 timer	hver 6. måned eller for hver 100 timer	hver 12. måned eller for hver 300 timer
motorolie	kontrol af olieniveau	x				
	skift		x		x	
pumpeolie	kontrol af olieniveau	x				
	rengør og udskift om nødvendigt		x		x	
luftreenser	kontrollér	x				
	rengør			x*	x*	
	skift					x*
tændrør	rengør				x	
	skift					x
brændstofventil	kontrollér					x
brændstoftank og brændstoffilter	rengør					x
brændstof-forsyningslange	kontrollér					x

* oftere end i tidsplanen, hvis den anvendes i støvede forhold.

OPBEVARING OG RENGØRING

Korrekt opbevaring er afgørende for at holde din pumpe problemfri og i god stand.

Følgende trin vil hjælpe med at holde rust og korrosion fra at forringe din pumpe funktion og udseende, og vil gøre pumpen lettere at starte, når du bruger pumpen igen.

Rengøring

1. Hvis motoren har kørt, skal du lade den køle af i mindst en halv time før rengøring.
2. Vask motoren i hånden. Hold vandet væk fra kontrollerne for at forhindre vand i at trænge ind i luftreenser eller lyddæmperen og alle andre steder, der er svære at tørre.



En haveslange eller trykvask kan tvinge vand ind i luftreenser eller lyddæmperen. Vand i luftreenser vil gøre luftfilteret vådt, og vand, der passerer gennem luftfilteret eller lyddæmperen kan trænge ind i cylinderen og forårsage skader.

3. Tør alle tilgængelige overflader af.
4. Fyld pumpekammeret med rent ferskvand, start motoren, og lad den køre, indtil den når normal driftstemperatur for at fordampe det udvendige vand.

Justering af tomgangshastighed (fig. A+J)



Klargør pumpen før hver brug.

1. Start motoren, og lad den varme op til driftstemperaturen.
2. Drej gashåndtaget (2) til den langsomste position.
3. Drej gasstopskruen (a) for at få standard-tomgangshastigheden. Standard-tomgangshastighed: 1.400 min⁻¹.

5. Stop motoren, og lad den køle af.
6. Fjern bundproppen i pumpen, og skyl pumpen med rent ferskvand. Lad vandet løbe ud af pumpekammeret, og sæt derefter bundproppen tilbage.
7. Når pumpen er ren og tør, kan du male eventuelle beskadigede områder og belægge områder, der kan ruste, med et let lag olie. Smør kontrollerne med et silikonesmøremiddel.

Brændstof

Benzin vil oxideres og forringes under opbevaring. Gammel benzin vil forårsage en hård start, og det efterlader gummi aflejringer, der tilstoppe brændstofsysteet. Hvis benzinen i din motor forringes under opbevaringen, skal du muligvis have karburatoren og andre komponenter i brændstofsysteet serviceret eller udskiftet.

Længden af tid, benzin kan efterlades i din brændstoftank og karburator uden at forårsage funktionelle problemer, vil variere med faktorer som benzinblandingen, dine opbevaringstemperaturer, og om brændstoftanken er helt eller delvist fyldt. Luften i en delvist fyldt brændstoftank fremmer brændstofforringelsen. Meget varm opbevaring/høje temperaturer accelererer brændstofforringelsen. Brændstofforringelse kan forekomme inden for et par måneder, eller endnu mindre, hvis benzinen ikke var frisk, da du fyldte brændstoftanken.

Garantien dækker ikke brændstofs-systemskader eller problemer med motorens ydeevne som følge af forsmøt opbevaringsforberedelser.

Du kan forlænge brændstoffets opbevaringstid ved at tilføje en brændstofstabilisator, der er designet til dette formål, eller du kan undgå problemer med brændstofforringelse ved at tømme brændstofftanken og karburatoren.

Tilføjelse af en brændstofstabilisator (fig. F)

Når du tilføjer en brændstofstabilisator, skal du fylde brændstofftanken med frisk benzin. Hvis den kun er delvist fyldt, vil luft i tanken fremme brændstofforringelsen under opbevaringen. Hvis du gemmer en beholder med benzin til tankning, skal du sørge for, at den kun indeholder frisk benzin.



Klargør pumpen før hver brug.

1. Tilsæt brændstofstabilisator efter producentens anvisninger.
2. Når du har tilsat en brændstofstabilisator, skal du køre motoren udendørs i 10 minutter for at være sikker på, at den behandlede benzin har erstattet den ubehandlede benzin i karburatoren.
3. Stop motoren, og drej brændstofventilen (5) til positionen OFF.

Tømning af brændstofftanken og karburatoren (fig. K)

1. Anbring en godkendt benzinbeholder under karburatoren, og brug en tragt for at undgå spild af brændstof.
2. Fjern karburatorens afløbsbolt (a) og sedimentkoppen (b), og flyt derefter brændstofventilhåndtaget (5) til positionen ON.
3. Når alt brændstoffet er drænet i beholderen, skal du montere afløbsbolten og sedimentkoppen igen. Stram dem sikkert.

Motorolie

1. Skift motorolien.
2. Tag tændrøret af.
3. Hæld en spiseskefuld ren motorolie i cylinderen.
4. Træk i startsnoren flere gange for at distribuere den i cylinderen.
5. Sæt tændrøret i igen.
6. Træk langsomt i startsnoren, indtil du mærker modstand, og indhaket på startsnoren flugter med hullet i toppen af rekyllstarterens dæksel. Dette vil lukke ventilerne, så fugt ikke kan trænge ind i motorcylinderen. Kø startsnoren forsigtigt tilbage.

Forholdsregler vedrørende opbevaring

Hvis din pumpe skal opbevares med benzin i brændstofftanken og karburatoren, er det vigtigt at reducere faren for antændelse

af benzindampe. Vælg et godt ventileret opbevaringsområde væk fra ethvert apparat, der opererer med en flamme, såsom en ovn, vandvarmer eller tørretumbler. Undgå også ethvert område med en gnistproducerende elmotor, eller hvor der betjenes el-værktøj.

Hvis det er muligt, skal du undgå opbevaringsområder med høj luftfugtighed, fordi det fremmer rust og korrosion.

Lad brændstofventilhåndtaget stå i positionen OFF for at reducere risikoen for brændstofflækage.

Stil pumpen, så den er i vater. Tiltning kan forårsage brændstof- eller olielækage.

Dæk pumpen til for at holde støv ude. Brug ikke plastik som støvdæksel. Et ikke-porøst dæksel vil holde på fugten omkring motoren, hvilket fremmer rust og korrosion.

Fjernelse fra opbevaring

Kontrollér pumpen som beskrevet i kapitlet FØR DRIFT i denne manual.

Hvis brændstoffet blev drænet under klargøringen til opbevaringen, skal du fylde tanken med frisk benzin

Hvis cylinderen blev belagt med olie under klargøringen til opbevaringen, kan motoren ryge kortvarigt ved opstart. Det er normalt.

TRANSPORT

Hvis pumpen har kørt, skal den afkøles i mindst 15 minutter, før pumpen må læsses ind i transportkøretøjet. En varm motor og et varmt udstødningssystem kan brænde dig og kan antænde nogle materialer.

Hold pumpen i vater under transport for

Tilpasninger til brug i højder

I højder er standard-blandingen af luft og brændstof for rig og vil føre til reducerede resultater og et højere brændstofforbrug. En rig blanding vil også gøre tændrøret snavset og vil hæmme startprocessen. Langvarig brug i højder kan øge CO₂-udledningerne.

Korrekt drift kan garanteres ved at installere et højdesæt, hvis det er nødvendigt. Højdesæt skal installeres af en kvalificeret tekniker. Kontakt en autoriseret serviceudbyder, hvis generatoren vil blive brugt i højder, der er mere end 1500 m over havoverfladen



Ved højder på mere end 2.000 m over havoverfladen kan motoren køre med nedsat ydeevne, selv med et installeret højdesæt.

PROBLEMER OG LØSNINGER

Hvis du støder på et problem, der ikke er angivet i nedenstående tidsplan, eller hvis problemet ikke kan løses, kan du kontakte din forhandler.

Problem	Mulig årsag	Løsning
Motoren vil ikke starte	<ol style="list-style-type: none"> 1. Brændstofventilen er i positionen OFF. 2. Chokeren er i positionen OPEN. 3. Motorafbryderen er i positionen OFF. 4. Der mangler brændstof. 5. Dårligt brændstof. Motoren blev opbevaret uden at behandle eller dræne benzinen, eller også er den blevet tanket med dårlig benzin. 6. Fejl i tændrør. Forkert monteret. 7. Tændrøret er vådt af brændstof (oversvømmet motor). 8. Brændstoffilter er tilstoppet, karburatorfejl, tændingsfejl, ventiler sidder fast, etc. 	<ol style="list-style-type: none"> 1. Flyt håndtaget til brændstofventilen til positionen ON. 2. Flyt chokerhåndtaget til positionen CLOSE, medmindre motoren er varm. 3. Flyt motorafbryderen til positionen ON. 4. Tank brændstof. 5. Tøm brændstoftanken og karburatoren. Genopfyld med frisk benzin. 6. Fjern og inspicer tændrøret. Rengør, flyt eller udskift tændrøret. 7. Fjern og inspicer tændrøret. Tør og geninstaller tændrøret. Start motoren med gashåndtaget i positionen FAST. 8. Tag motoren til en kvalificeret mekaniker. Udskift eller reparer defekte komponenter, hvis det er nødvendigt.
Motoren mangler effekt	<ol style="list-style-type: none"> 1. Filterelement(er) tilstoppet. 2. Dårligt brændstof. Motoren blev opbevaret uden at behandle eller dræne benzinen, eller også er den blevet tanket med dårlig benzin. 3. Brændstoffilter tilstoppet, karburatorfejl tændingsfejl, ventiler sidder fast, etc. 	<ol style="list-style-type: none"> 1. Rengør eller udskift filteret. 2. Tøm brændstoftanken og karburatoren. Genopfyld med frisk benzin. 3. Tag motoren til en kvalificeret mekaniker. Udskift eller reparer defekte komponenter, hvis det er nødvendigt.
Ingen pumpeudgang	<ol style="list-style-type: none"> 1. Pumpen er ikke klargjort. 2. Slangen er kollapsed, skåret over eller punkteret. 3. Sien er ikke helt under vandet. 4. Luftlækage ved stik. 5. Sien er tilstoppet. 6. Overdrejet højde. 	<ol style="list-style-type: none"> 1. Klargør pumpen. 2. Udskift sugeslangen. 3. Vask sien, og hold enden af sugeslangen helt under vandet. 4. Udskift tætningskiven, hvis den mangler eller er beskadiget. Stram slangestikket og klemmen. 5. Rengør snavs fra sien. 6. Flyt pumpen og/eller slangerne for at sænke hovedet.
Lav pumpeudgang	<ol style="list-style-type: none"> 1. Slangen er kollapsed eller beskadiget, er for lang eller er for tynd. 2. Luftlækage ved stik. 3. Sien er tilstoppet. 4. Slangen er beskadiget, for lang eller for tynd. 5. Marginalt hoved. 	<ol style="list-style-type: none"> 1. Udskift sugeslangen. 2. Udskift tætningskiven, hvis den mangler eller er beskadiget. Stram slangestikket og klemmen. 3. Rengør snavs fra sien. 4. Udskift udløbsslangen. 5. Flyt pumpen og/eller slangerne for at sænke hovedet

TEKNISKE DATA		57643	57645	57647	57648
Indvendig diameter på indløb og udløb	mm	50	50	80	80
Pumpelift	m	23	65	28	25
Sugehøjde	m	7	7	7	7
Maks. kapacitet	m ³ /t	30	30	60	45
Forskydning	cc	196	208		
Brændstofforbrug	g/kWh	380			
Tomgangshastighed	min ⁻¹	2.000 +/- 200			
Indhold i brændstoftank	l	3,6	6,0		
Kapacitet for smøreolie	l	0,6			
Brændstof	blyfri	Euro 95/98 (E10)			
Smøreolie		SAE10W-30			
Kontinuerlig drift	t.	1,8			
Startsystem		rekylstarter			

TEKNISKE DATA		57643	57645	57647	57648
Tændrør		RN9YC(C);BPR6ES;WR6DC			
LpA (lydtryk)*	dB(A)	103			
Vægt	kg	29,0	29,5	29,0	38,5

* Lydtryksniveau på arbejdspladsen. Usikkerhed K = 3,0 dB(A).

GARANTI

Se varigheden og betingelserne i den medfølgende garanti.

MILJØ

Genbrug



Dit produkt, tilbehør og emballage skal sorteres for miljøvenligt genbrug.

Kun for EU-lande

Smid ikke el-værktøjer i almindeligt affald. I henhold til de Europæiske direktiver 2002/96/EF for elektrisk og elektronisk udstyr og er implementeret i henhold til nationale rettigheder, el-værktøj som ikke længere er anvendelig skal indsamles separat

Specifikationer kan ændres uden forudgående varsel.



VERKLARING VAN OVEREENSTEMMING

**DECLARATION OF CONFORMITY
FÖRKLARING OM ÖVERENSSTÄMMELSE
OVERENSSTEMMELSESERKLÄRING**

ART. NR. 57643 TYPE NR. LSWP20

ART. NR. 57645 TYPE NR. LSHP20

ART. NR. 57647 TYPE NR. LSWP30

ART. NR. 57648 TYPE NR. LSWB80

HYUNDAI Benzine waterpomp

Petrol water pump
Benzindreven vattenpomp
Benzindrevet vandpumpe

Dvize bv verklaart onder uitsluitend eigen verantwoordelijkheid dat dit product in overeenstemming is met de volgende normen of standaardisatiedocumenten

- Dvize bv declares under its sole responsibility that this product is in conformity with the following standards or standardization documents
- Dvize bv förklarar på eget ansvar att denna produkt uppfyller följande standarder eller standardiseringsdokument
- Dvize bv erklære under ansvarlighed at produktet er i overensstemmelse med de følgende standarder eller standardiserede dokumenter

EN809:1998/A1:2009

- volgens de bepalingen van de richtlijnen
- according to the provisions of the directives
 - enligt villkoren i direktiven
 - i henhold til følgende direktiver

2006/42/EC

Keuringsinstantie, Testing authority, Testmyndighet, Testmyndighet,
TUV Süd, München.

De technische documentatie is onder beheer van:
Keeper of the technical documentation:
Bevakare av den tekniska dokumentationen:
Beholder af den tekniske dokumentation:

A.N.P van Oort
Directeur
01-12-2019

Dvize bv
Witte Vlinderweg 51, 1521 PS Wormerveer, Nederland
info@dvize.eu, www.hyundaitools-nl.com

HYUNDAI

POWER PRODUCTS

Dvize bv

Witte Vlinderweg 51
1521 PS Wormerveer
Nederland
info@dvize.eu
www.hyundaitools-nl.com

2M2 Group AB

Köpmansgatan 23
SE-269 33 Båstad, Sweden
hyundai@2m2.se
www.hyundaitools-se.com
www.hyundaitools-dk.com