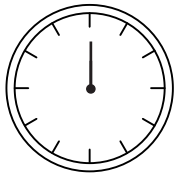
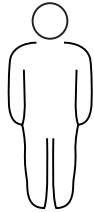


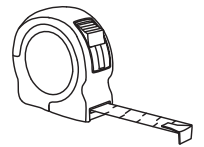
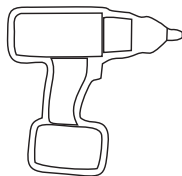
## Component



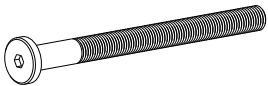
60 min



2x

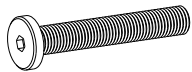


**A**



M8x70  
2x

**B**



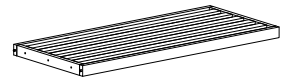
M8x45  
7x

**F**



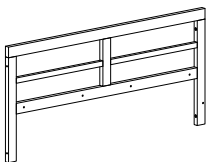
4x30x80 mm  
1x

**1**



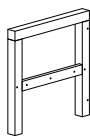
1370x603x60 mm  
1x

**2**



1370x650x27 mm  
1x

**3**



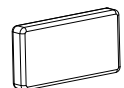
650x630x60 mm  
1x

**4**

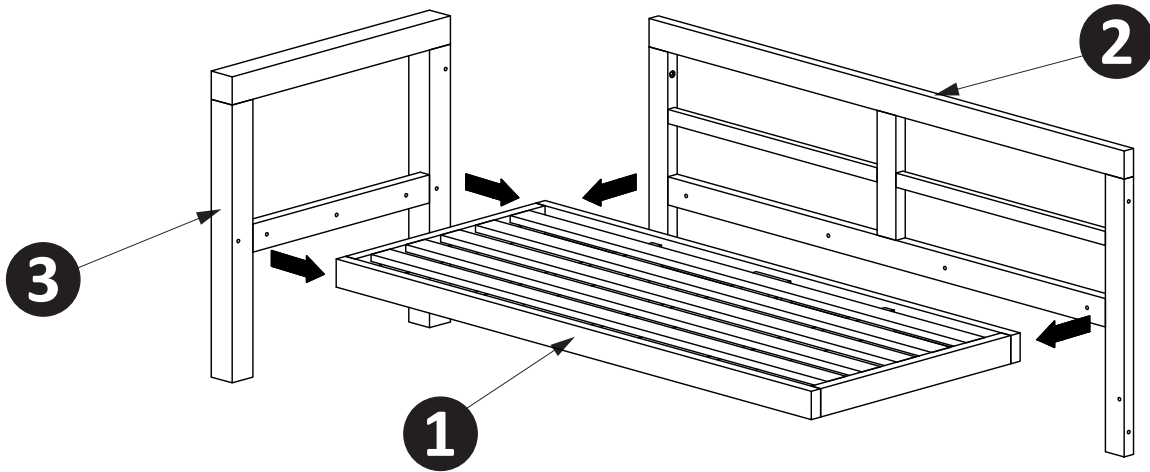
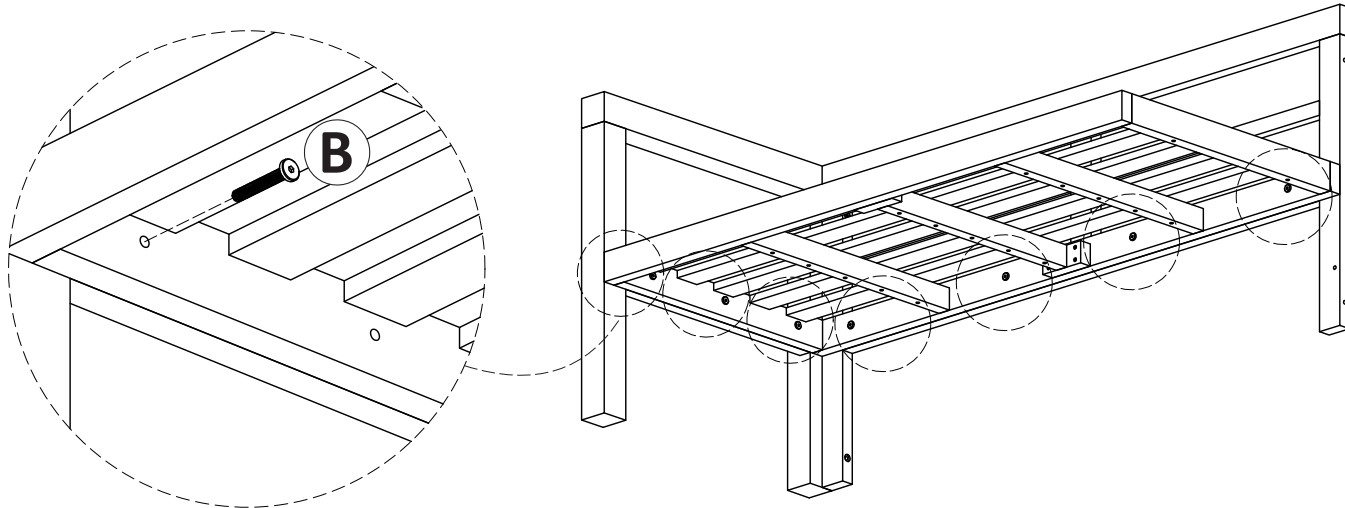
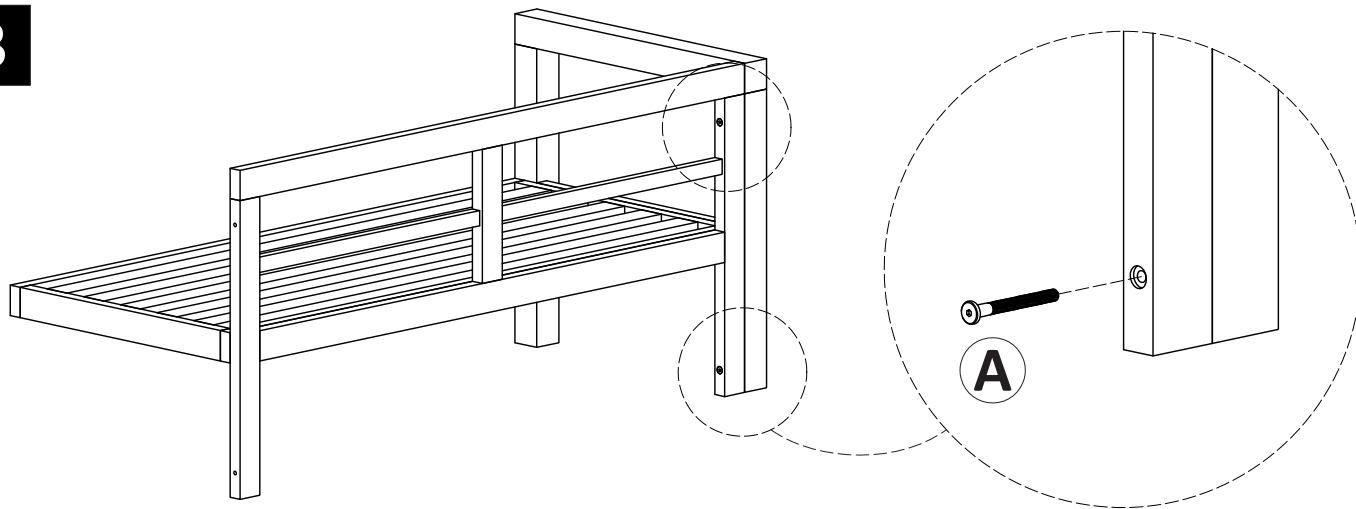
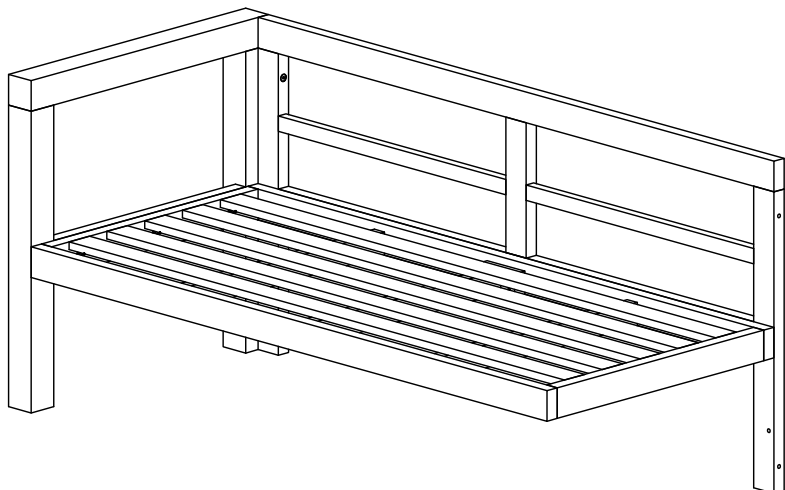





1370x600x70 mm  
1x

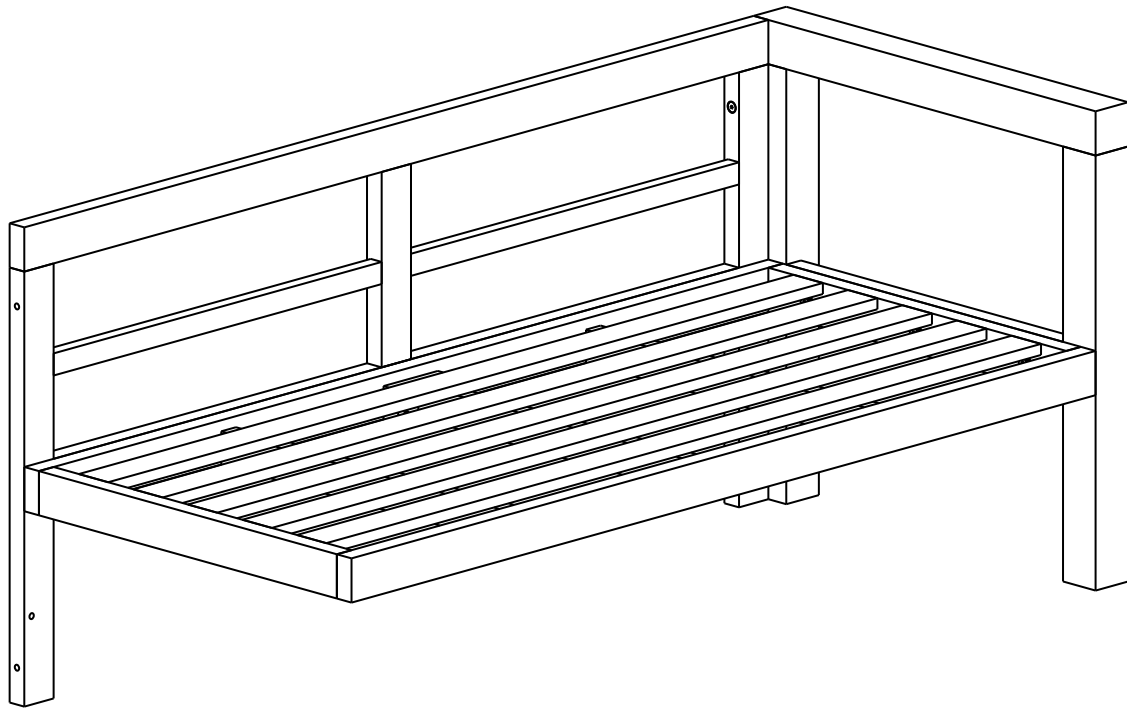
**5**



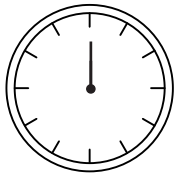
685x350x90/130 mm  
2x

**1****2****3****4**

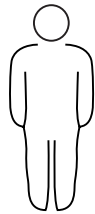
<b>A</b>		x 2
<b>B</b>		x 7
<b>F</b>		x 1



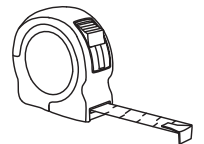
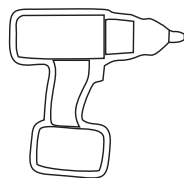
## Component



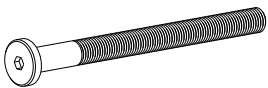
60 min



2x

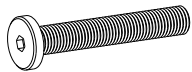


**A**



M8x70  
2x

**B**



M8x45  
7x

**F**



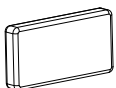
4x30x80 mm  
1x

**4**



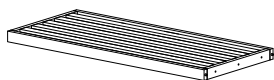
1370x600x70 mm  
1x

**5**



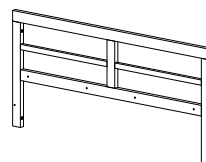
685x350x90/130 mm  
2x

**6**



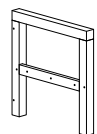
1370x603x60 mm  
1x

**7**

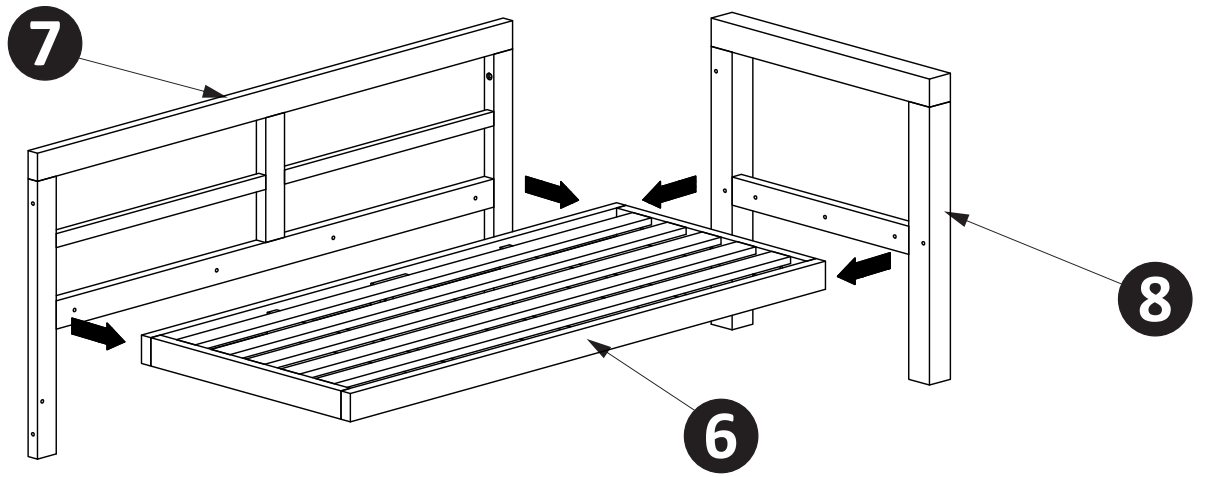
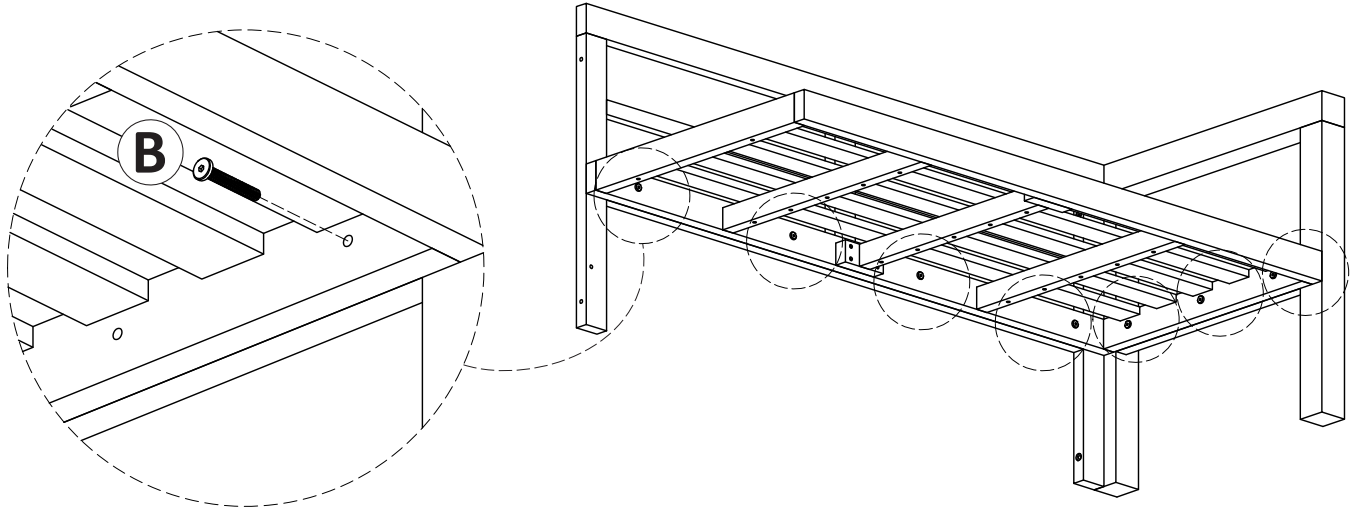
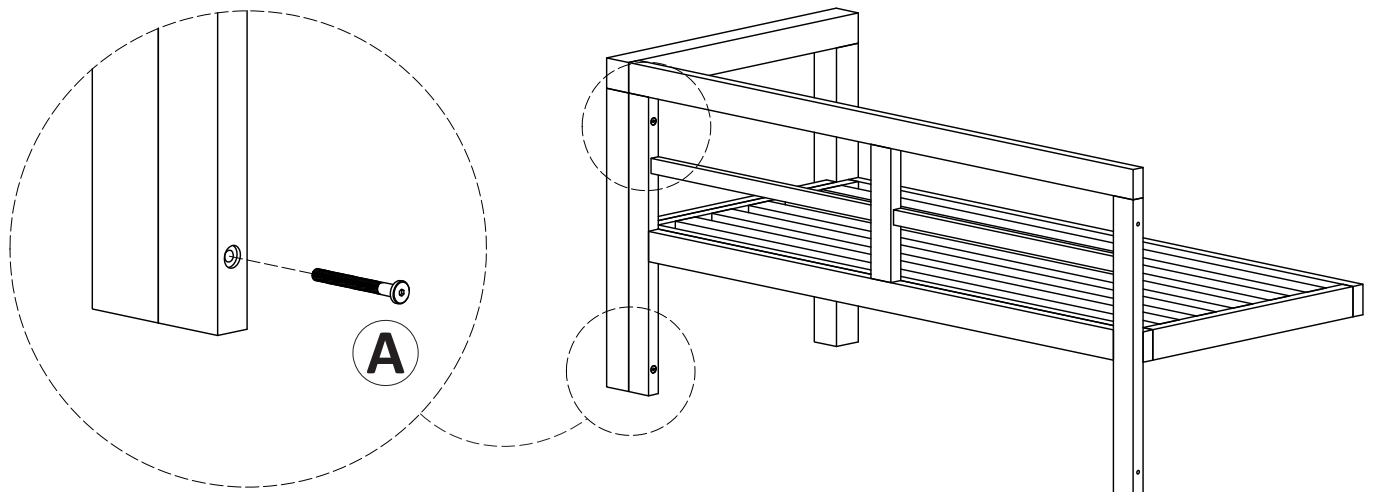
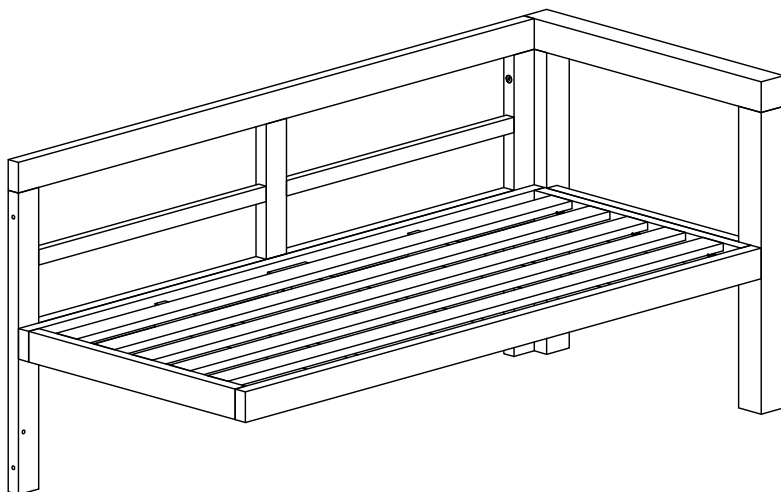





1370x650x27 mm  
1x

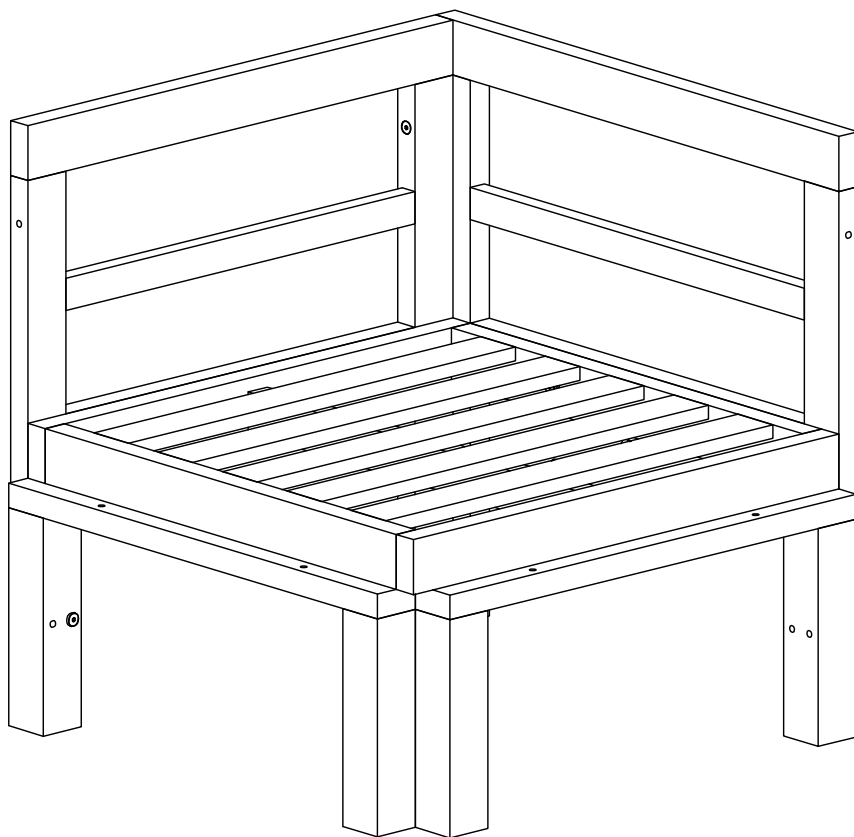
**8**



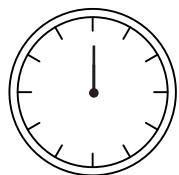
650x630x60 mm  
1x

**1****2****3****4**

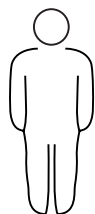
<b>A</b>		x 2
<b>B</b>		x 7
<b>F</b>		x 1



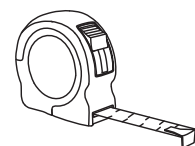
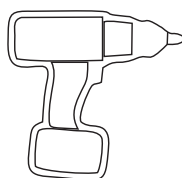
## Component



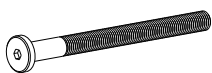
60 min



2x

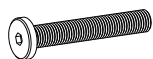


**A**



M8x70  
10x

**B**



M8x45  
12x

**F**



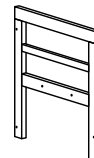
4x30x80 mm  
1x

**9**



650x603x27 mm  
1x

**10**



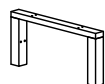
650x630x27 mm  
1x

**11**



603x603x60 mm  
1x

**12**



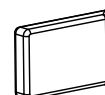
576x265x54 mm  
2x

**13**



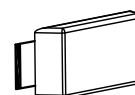
600x600x70 mm  
1x

**14**

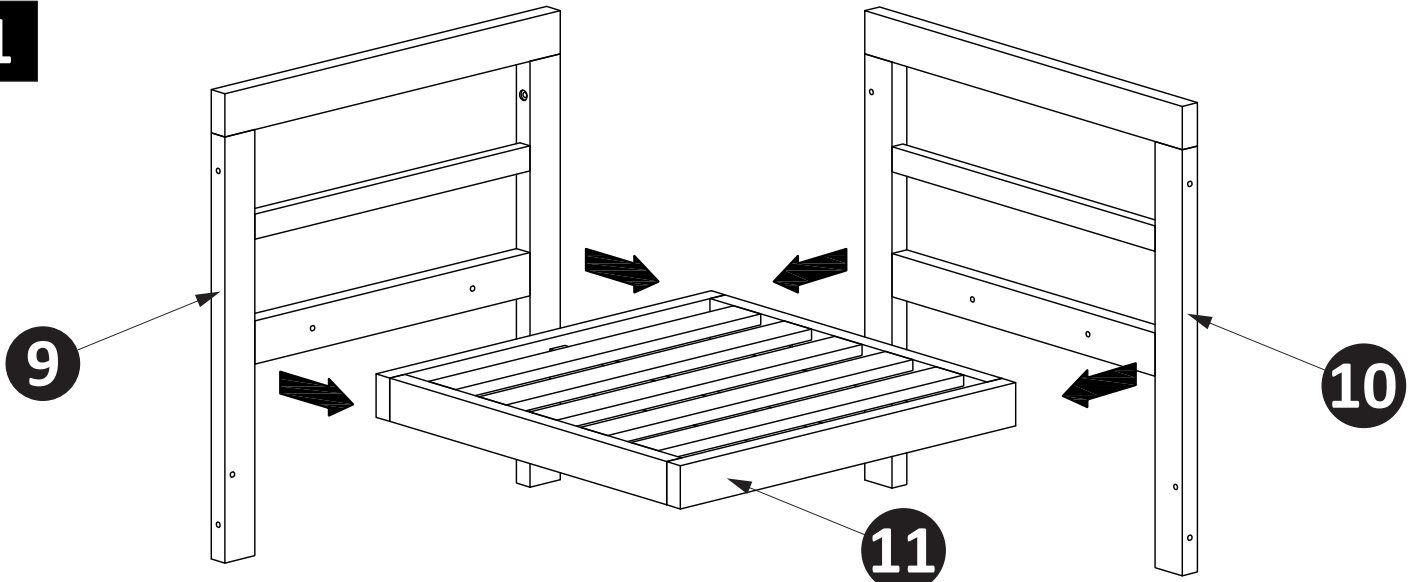
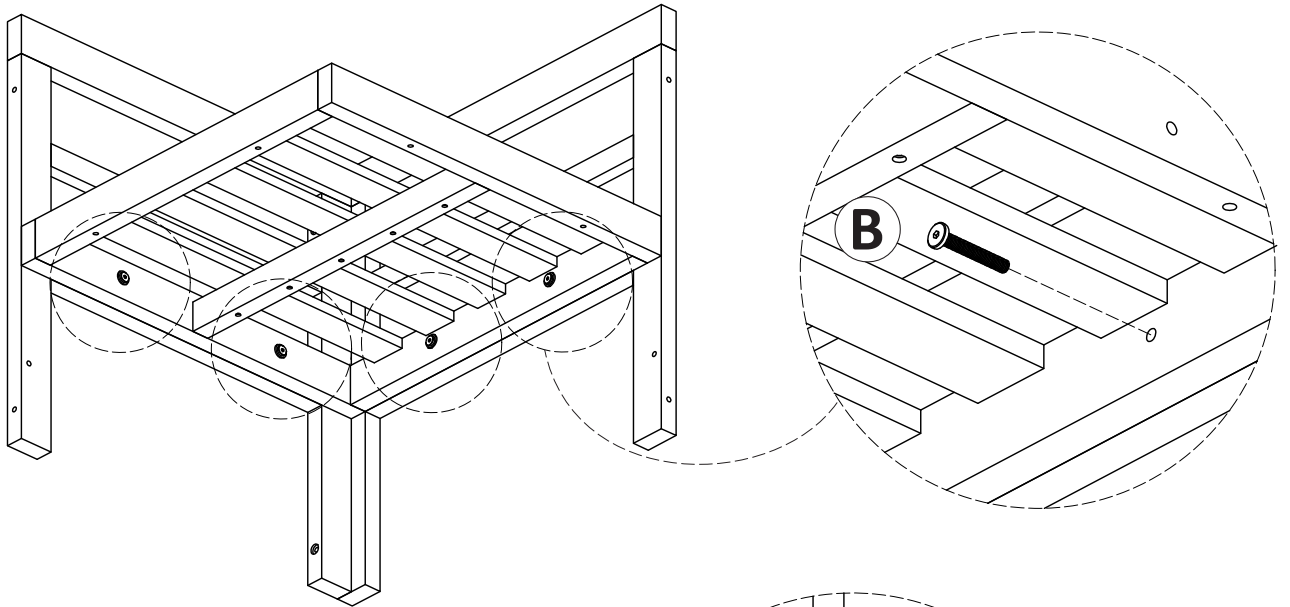
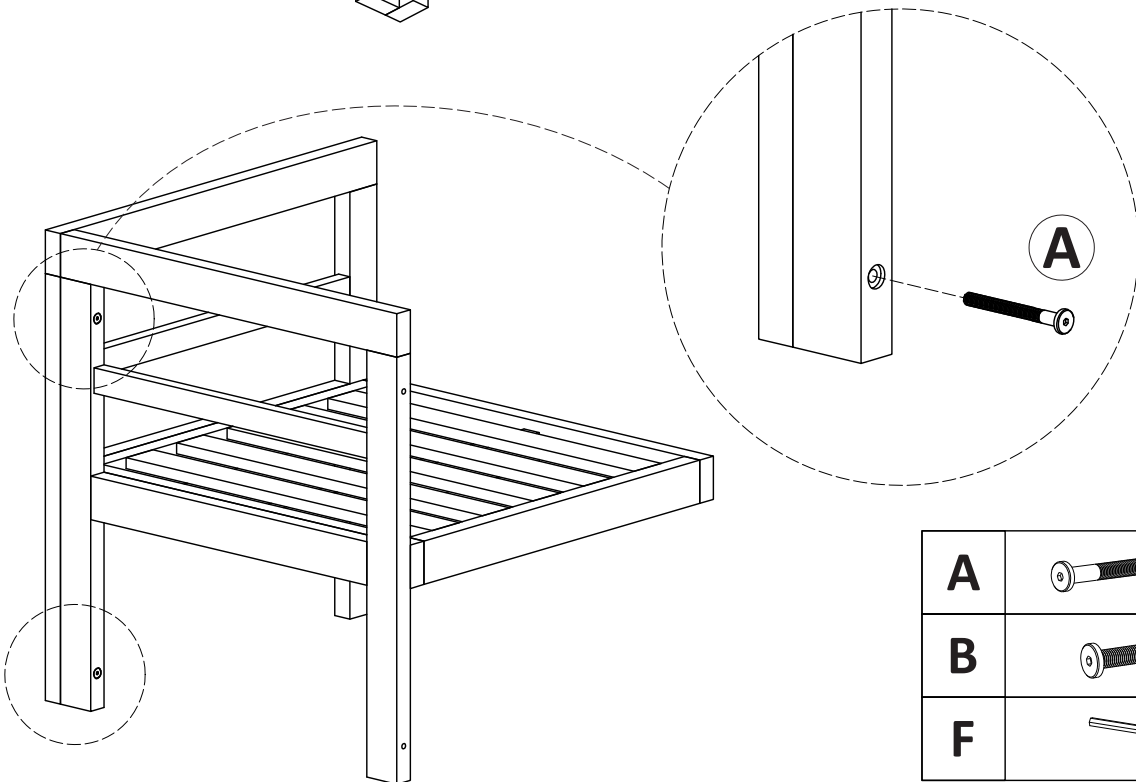





600x350x90/130 mm  
1x

**15**

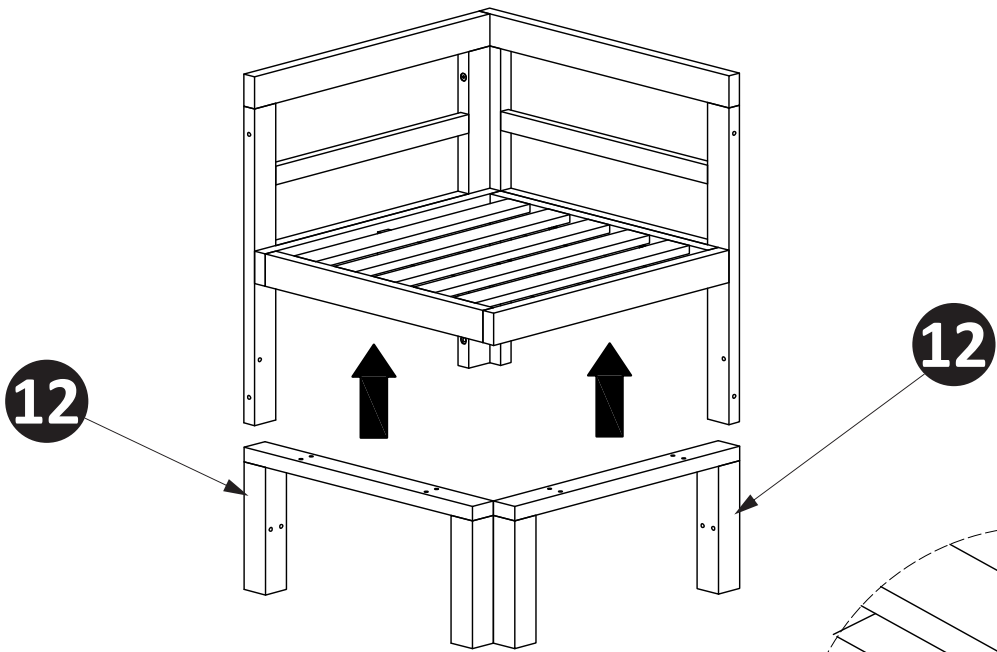


600x350x90/130 mm  
1x

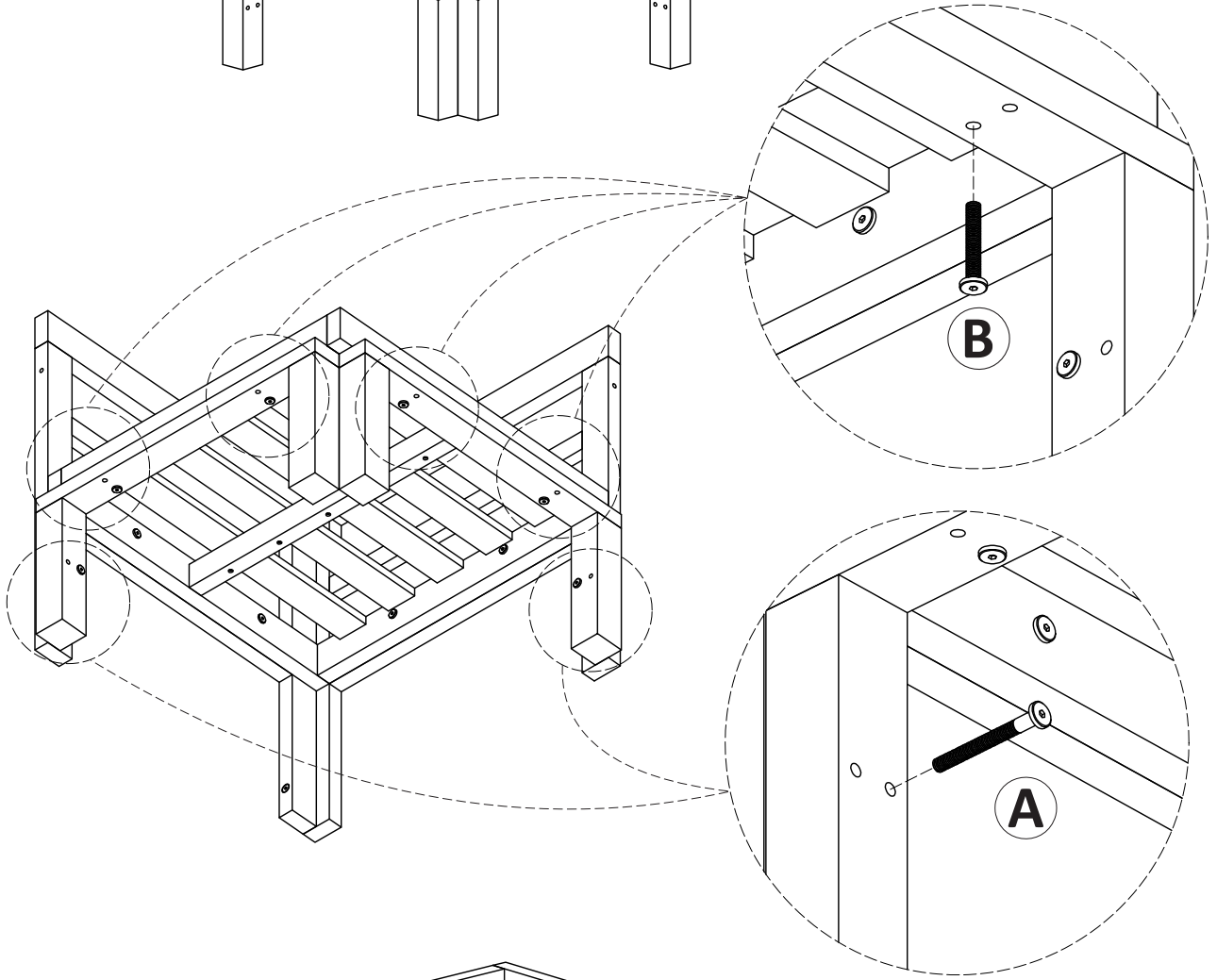
**1****2****3**

<b>A</b>		x 4
<b>B</b>		x 8
<b>F</b>		x 1

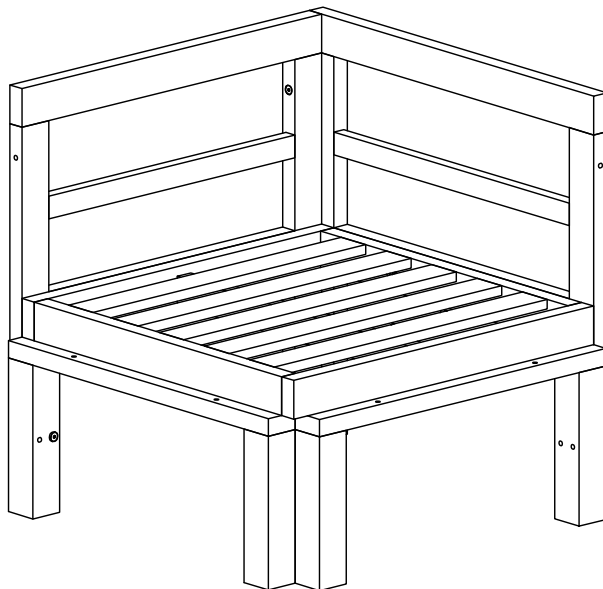
4

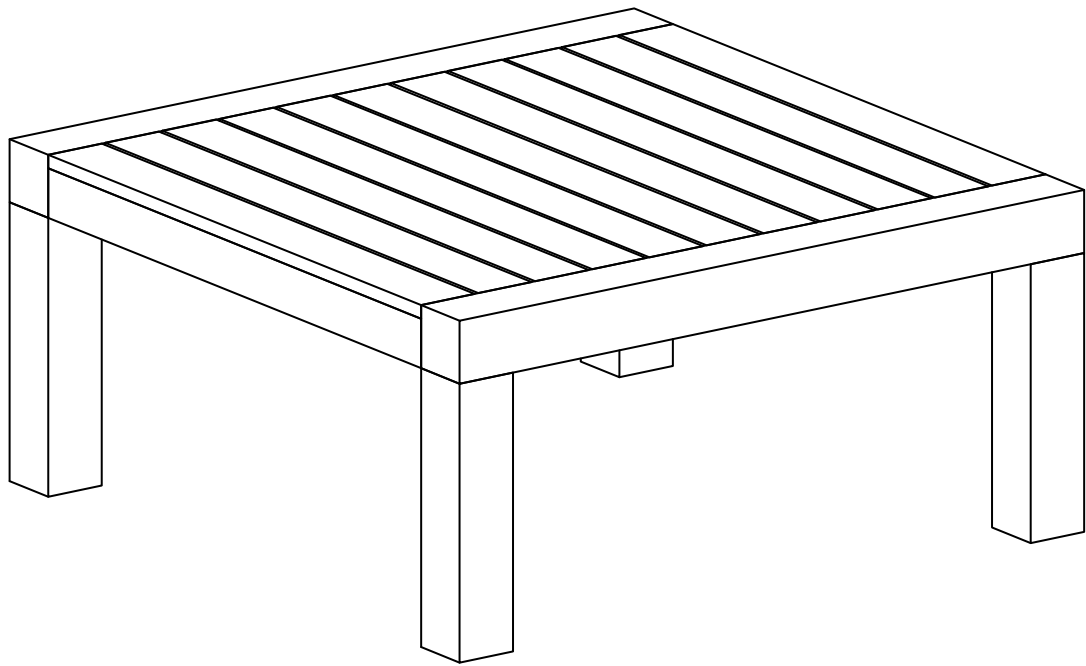


5

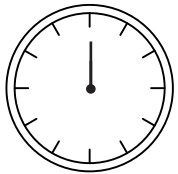


6

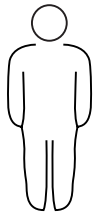




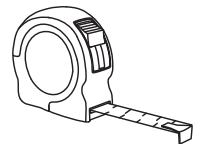
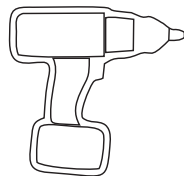
## Component



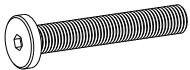
60 min



2x



**C**



M8x50  
12x

**D**



M8  
12x

**E**



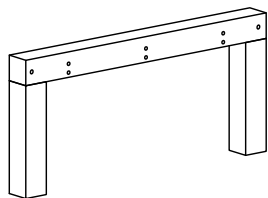
M8  
12x

**F**



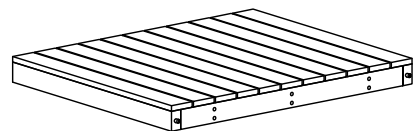
4x30x80 mm  
1x

**16**



700x325x60 mm  
2x

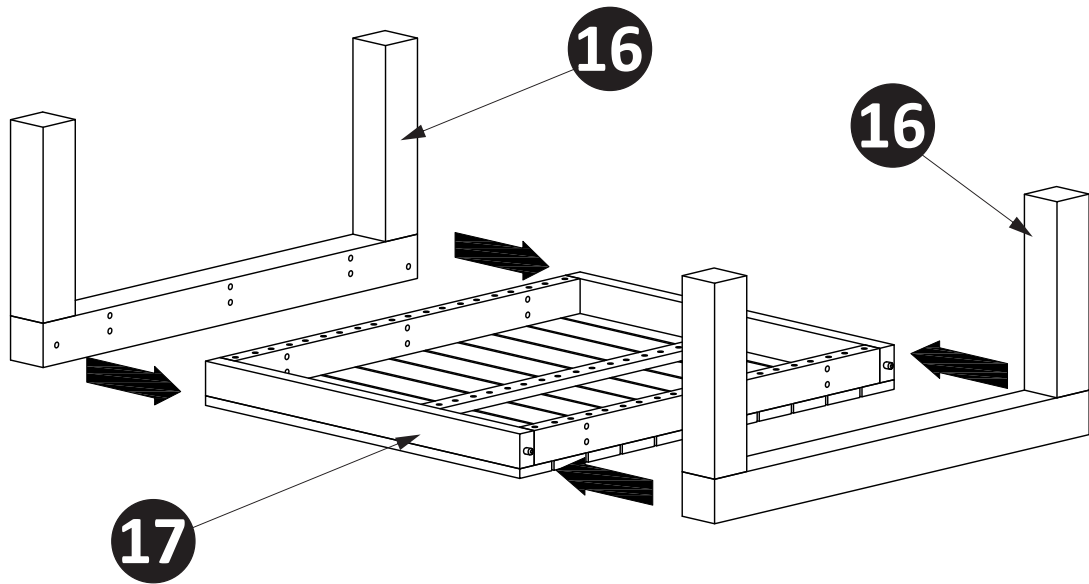
**17**



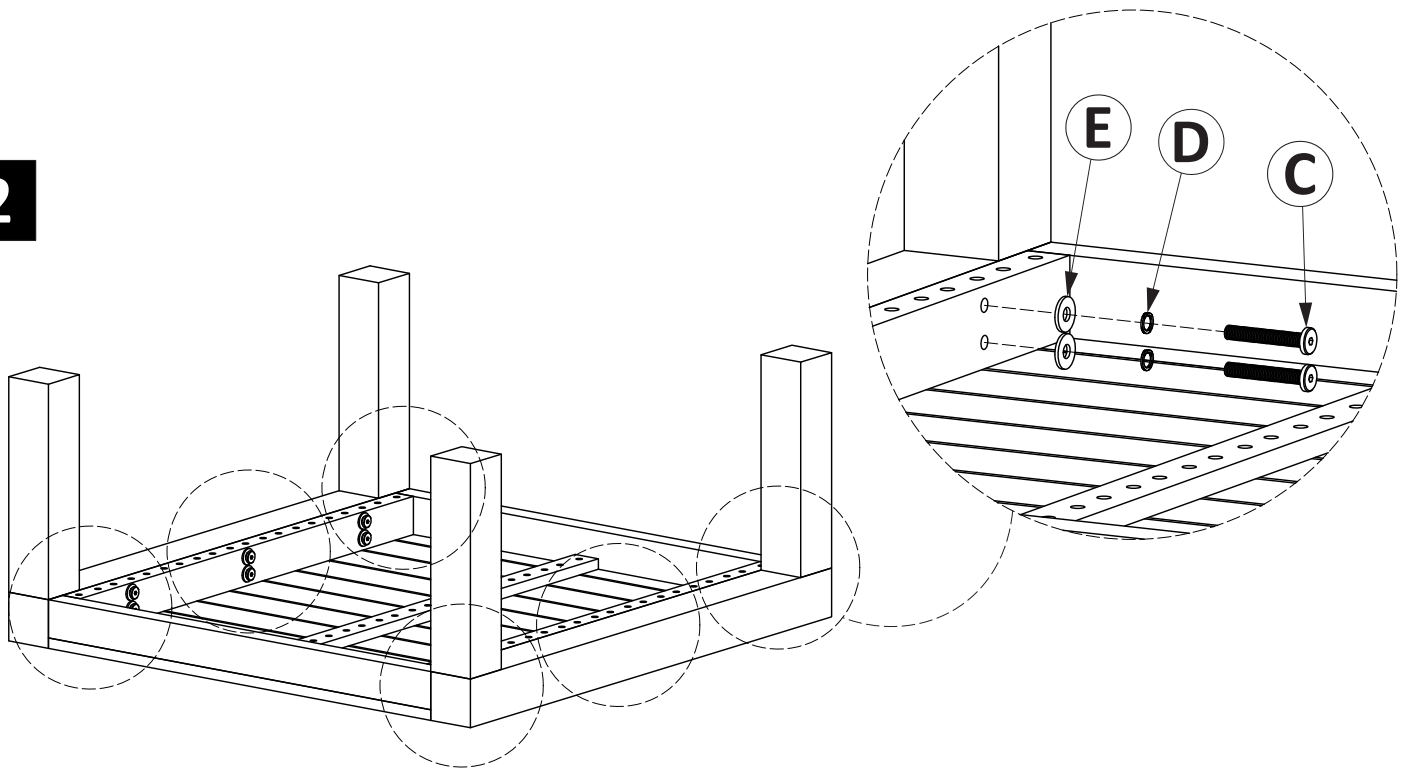
700x580x60 mm  
1x



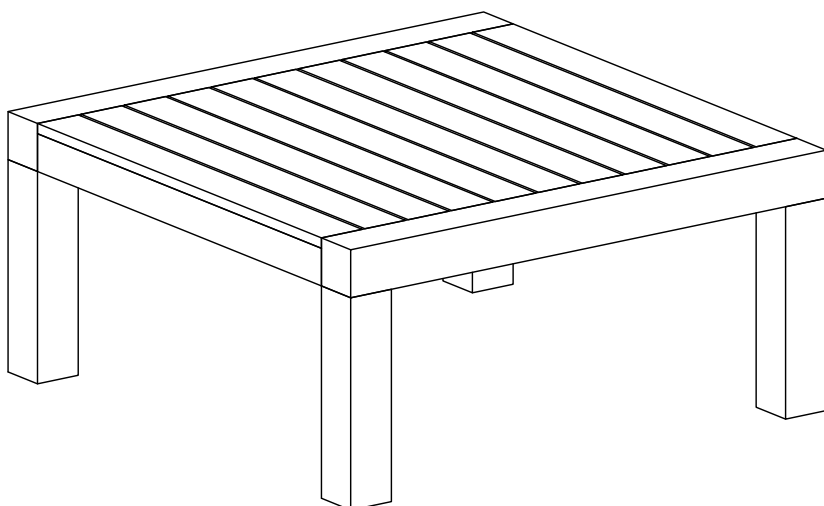
**1**

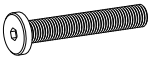





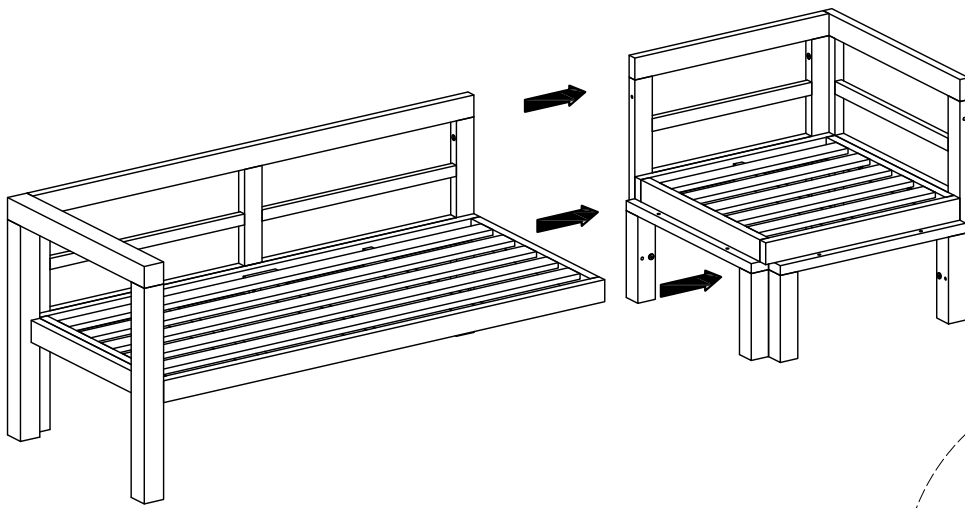
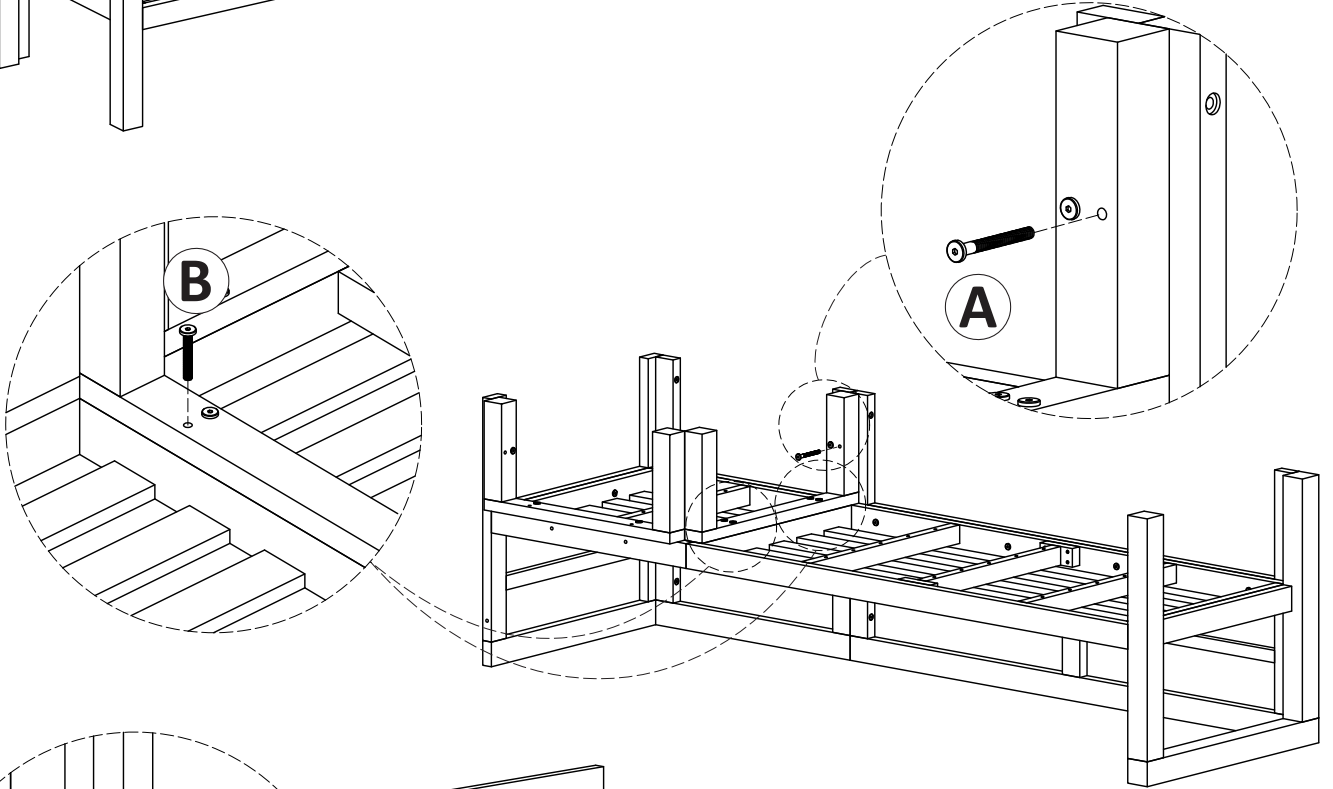
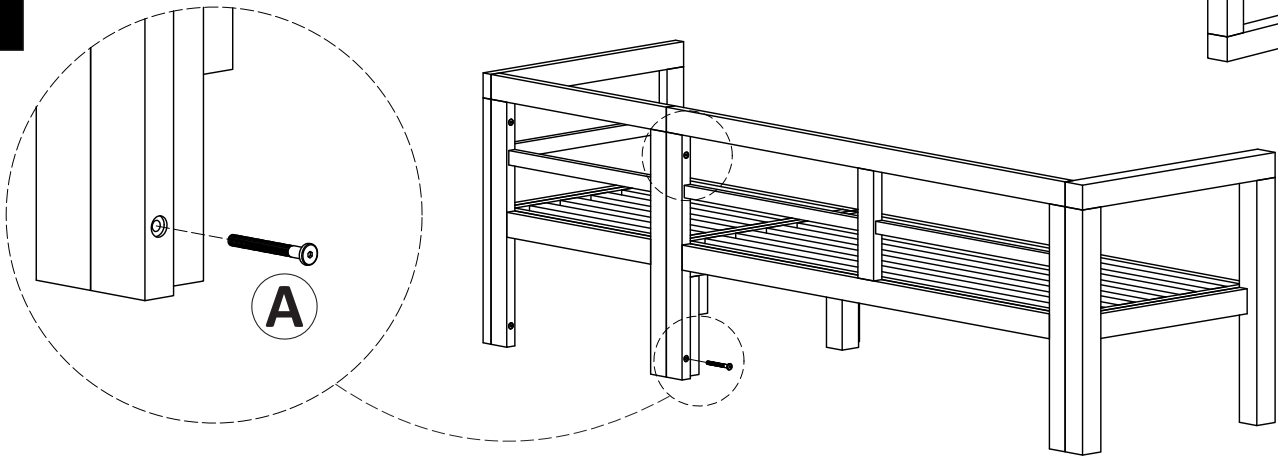
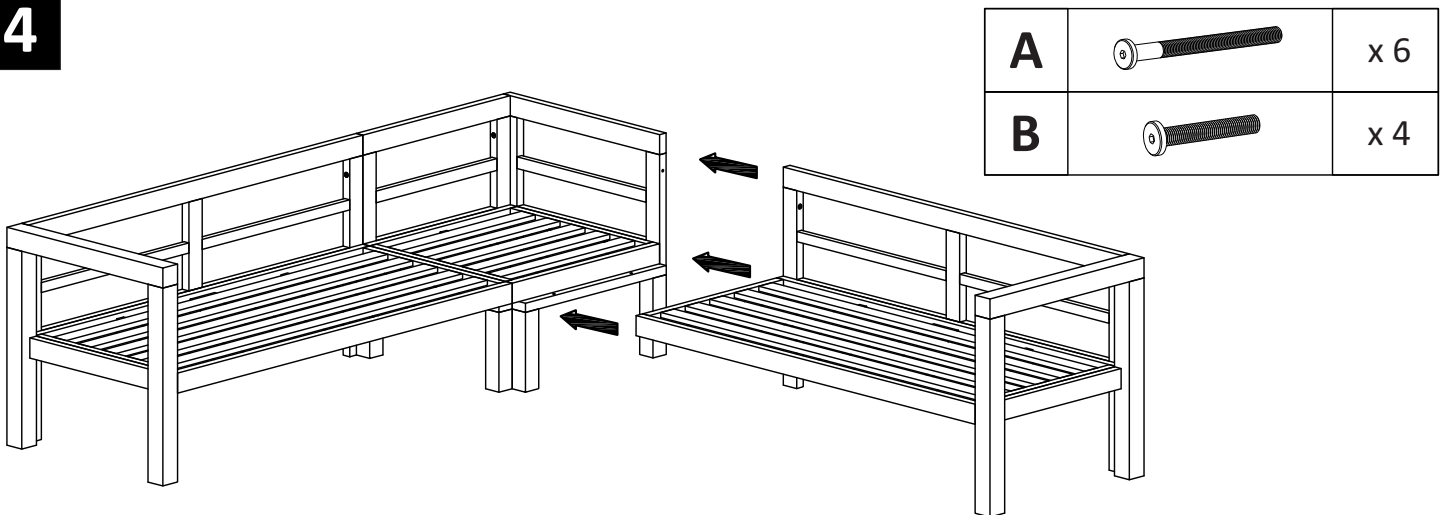
**2**



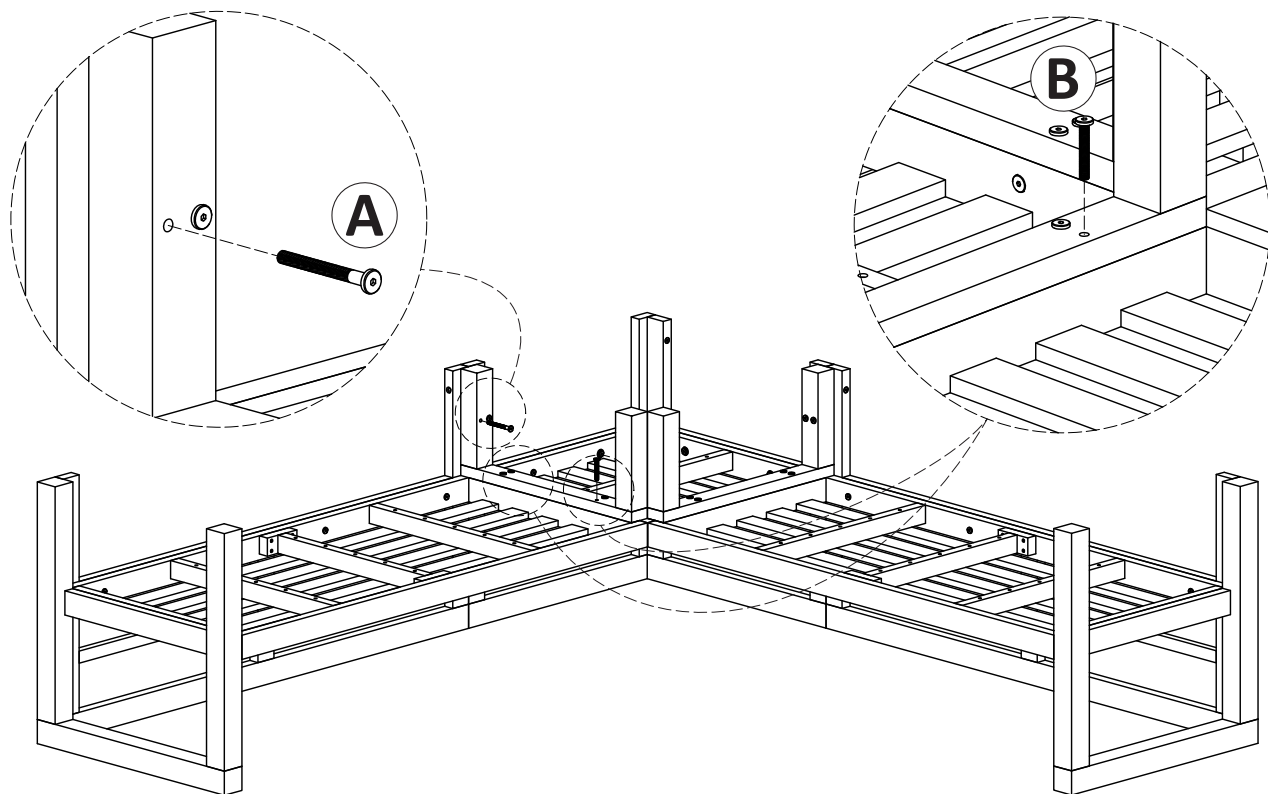
**3**



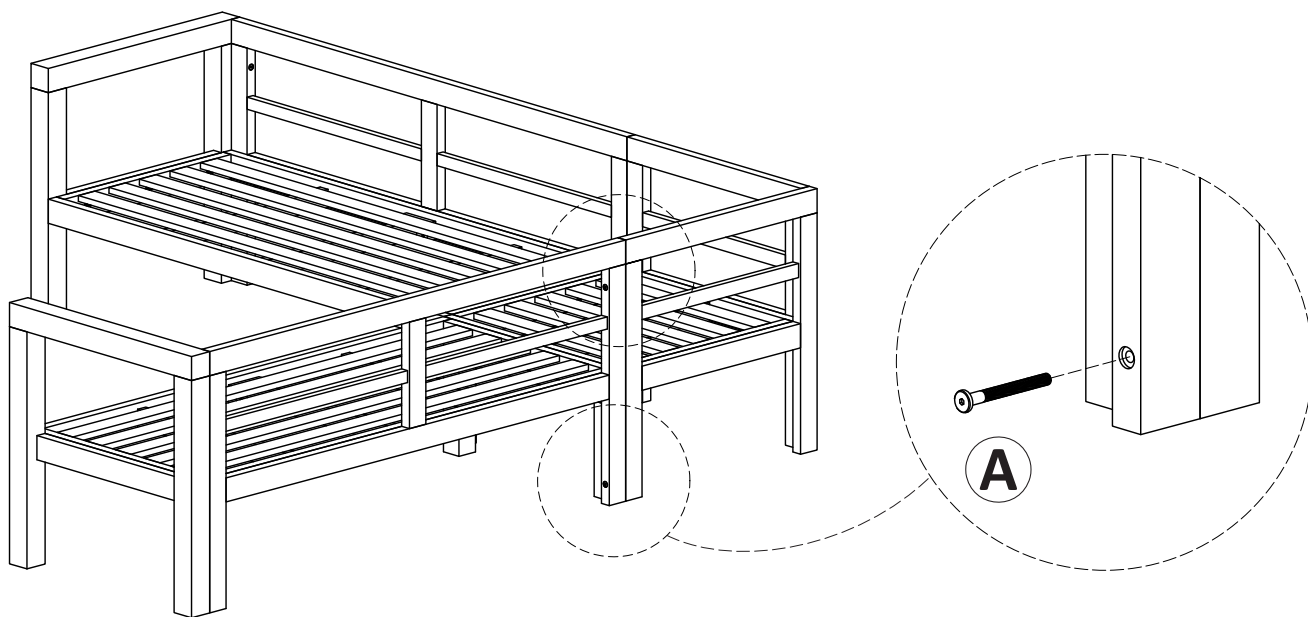
<b>C</b>		x 12
<b>D</b>		x 12
<b>E</b>		x 12
<b>F</b>		x 1

**1****2****3****4**

5



6



7

