

Halogeen Breedstraler met bewegingssensor

Projecteur Halogène avec détecteur de mouvement



Originele gebruiksaanwijzing

Lees deze handleiding zorgvuldig voordat je dit product in gebruik neemt.

Mode d'emploi original

Lire attentivement cette notice avant d'utiliser le produit.

621719-621721 IM V07-22



IP44



Belangrijk



Voordat je dit armatuur in gebruik neemt, moet je de onderstaande veiligheidsvoorschriften en instructies aandachtig doorlezen om het armatuur op de juiste wijze te kunnen gebruiken.

Bewaar deze gebruiksaanwijzing zorgvuldig. De verkoper is niet aansprakelijk voor lichamelijke of materiele schade die te wijten is aan het niet naleven van deze gebruiksaanwijzing.

Veiligheidsinstructies

- Installeer het armatuur niet terwijl het regent.
- Let op! Voor het begin van de montagewerkzaamheden dien je de stroom uit te schakelen. Dat wil zeggen, de zekering uitdraaien of de stroomschakelaar op 'UIT' zetten. Controleer dit met een spanningszoeker of meter.
- Volg de instructies van de montagetekening.
- Wanneer je gaten boort om het armatuur op te hangen dien je te controleren dat er bij het monteren geen elektra- of andere leidingen doorboord kunnen worden. Gebruik hiervoor een spannings- of leidingzoeker.
- Het armatuur mag niet worden veranderd. Elke verandering doet het keurmerk teniet en kan het armatuur onveilig maken.
- Mocht je niet over de verlangde kennis beschikken, laat de montage dan over aan een vakman dan wel elektromonteur.
- Het armatuur is geschikt voor gebruik buitenshuis en is spatwaterdicht [IP44].
- Dek het armatuur niet af. Textiel, papier of ander licht ontvlambaar materiaal kan brand veroorzaken.
- De lamp moet op een veilige manier aan het plafond of de muur worden bevestigd.
Het montagepunt moet in staat zijn om tenminste 5 maal het gewicht van de lamp te kunnen dragen.
- Het armatuur is enkel geschikt voor vaste montage op de muur. [dus niet mobiel gebruiken]
- Het armatuur moet worden geaard. Deze aardedraad [geel-groen] moet op de klem, gemarkeerd met het aarde-symbool , op de fitting worden aangesloten.
- In geval de huidige beschikbare kabel niet voldoet aan de opgegeven specificatie is het noodzakelijk middels een kabeldoos over te gaan naar de gespecificeerde kabel

INREGELEN SENSOR

FIG 8.



Tijd. 10S-10MIN.

Helemaal linksom : Inschakelduur = 10 sec.
Helemaal rechtsom : Inschakelduur = 10 min.



Lichtgevoeligheid, 5LUX-2000LUX

Helemaal linksom : Lichtgevoeligheid = 5lux.
Dit resulteert er in dat de lamp alleen 's nachts, bij beweging, zal inschakelen.
Helemaal rechtsom : Lichtgevoeligheid = 2000 lux.
Dit resulteert er in dat de lamp zowel 's nachts als ook overdag, bij beweging zal inschakelen.

Garantie

- Op dit product wordt een garantie van 2 jaar verleend.
- Beschadigingen als gevolg van ondeskundig gebruik, aanpassingen door derden, of het niet opvolgen van de gebruiksaanwijzing zijn van iedere garantie uitgesloten.
- Breuk van het lichtvenster als gevolg van inslag van scherpe voorwerpen is tevens uitgesloten van de garantie.
- Zonder originele kassabon kun je geen aanspraak maken op garantie.
- Intergamma BV. is niet aansprakelijk voor schade en/of letsel welk het gevolg is van ondeskundig gebruik van de lamp.

Vervangen van de lichtbron.

[volg ook de aanwijzingen in de tekeningen]

- Vóór het vervangen van de lichtbron, altijd eerst de schakelaar van de lamp in de uitstand zetten of de stekker uit de [wand-] contactdoos trekken.
- Verwijder de lichtbron. Pas op! De lichtbron kan heet zijn. Een halogeenlamp kan ruim 350 °C worden en mag daarom gedurende het in bedrijf zijn niet worden aangeraakt.
- Raak de lichtbron pas aan als deze voldoende is afgekoeld.
- Plaats de nieuwe lichtbron in de fitting.
- Gebruik een lichtbron met de juiste fitting en het maximaal aangegeven wattage [zie hoofdstuk 'Specificaties'].
- Let op! Een halogeenlamp niet met blote vingers aanraken. Mocht dit toch gebeuren, dan het halogeenlampje schoonmaken [vetvrij maken] met een pluisvrije doek.

Onderhoud

- Het onderhoud tot de oppervlakte beperken. Hierbij mag absoluut geen vocht in de lamp komen. De lamp kan worden afgenomen met een zachte, droge doek.
- Pas op dat u de lichtbron niet met blote vingers aanraakt tijdens het schoonmaken van de lamp.
- Vervang een gebroken beschermglas

Symbolen



Dit armatuur is voorzien van een R7s fitting.



Dit armatuur is spatwaterdicht.



Elektrische klasse I. Dit armatuur moet worden geaard.



Dit product mag niet bij het gewone huisvuil worden weggegooid.



Afstandsymbool voor minimale afstand tussen de lamp en het verlichte oppervlak.



Vervang een gebroken beschermglas

Specificaties

621719

Afmetingen: 140x100x220mm

Lichtbron: R7s, max. 150W

621721

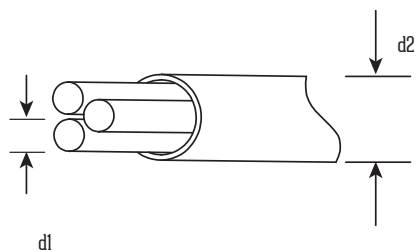
Afmetingen: 185x128x275mm

Lichtbron: R7s, max. 500W

Voeding: 230V - 50Hz

Montage

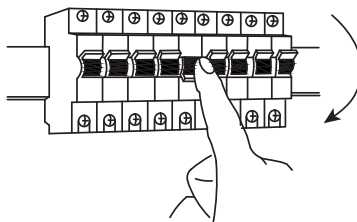
Installatiekabel
Câble d'installation



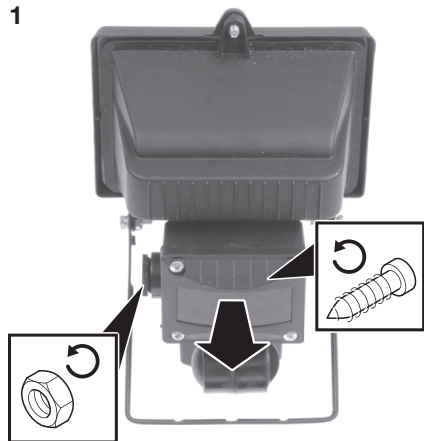
H05RN-F

$d1$: min. $3 \times 0.75 \text{ mm}^2$

$d2$: max. 8mm

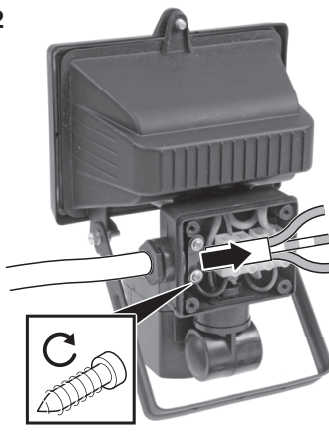


1



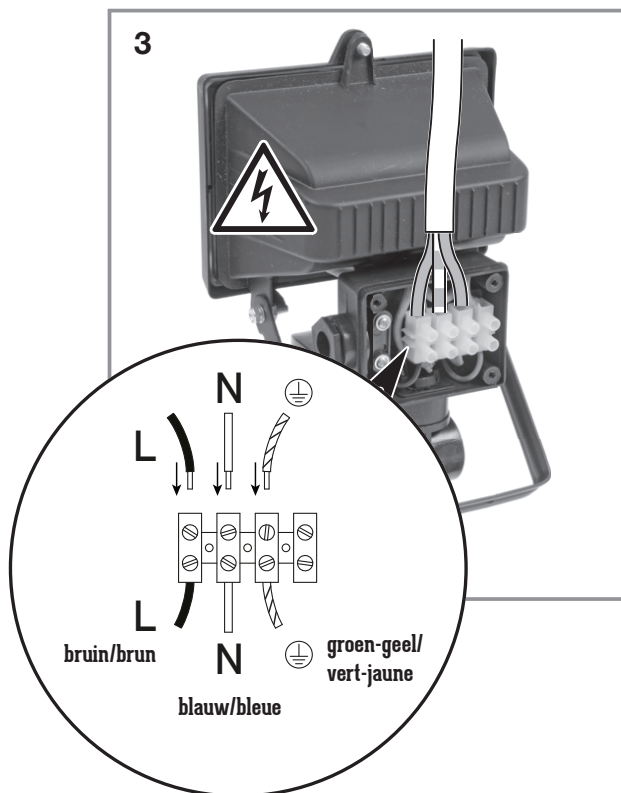
Verwijder de achterkap door de 4 schroeven los te draaien.
Démontez la coiffe arrière en dévissant les 4 vis.

2



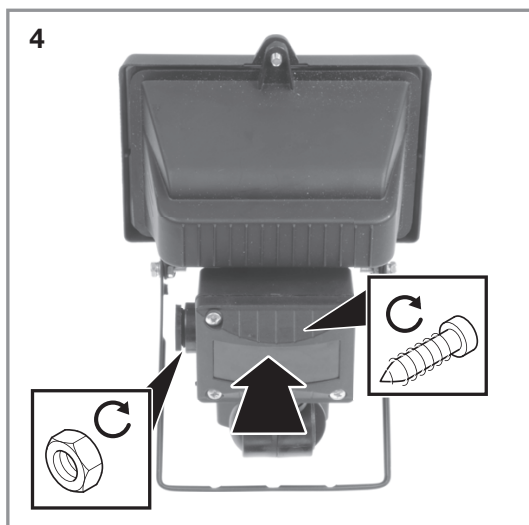
Voer een geschikte installatiekabel door de wartel.

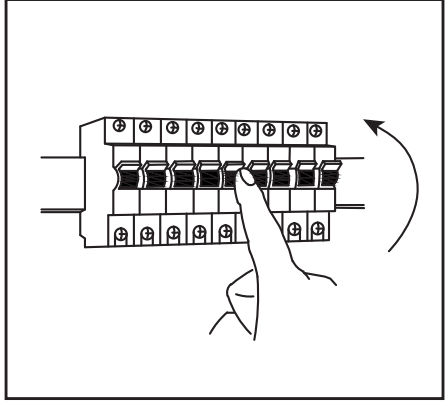
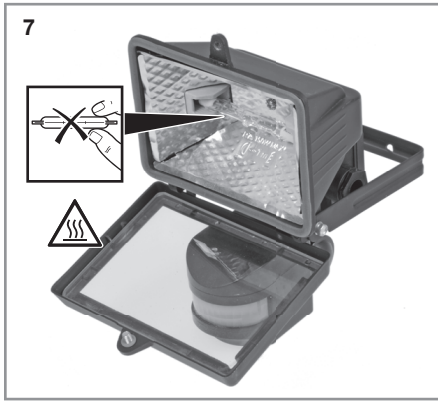
Ouvrez la boîte à câbles en dévissant l'écrou.

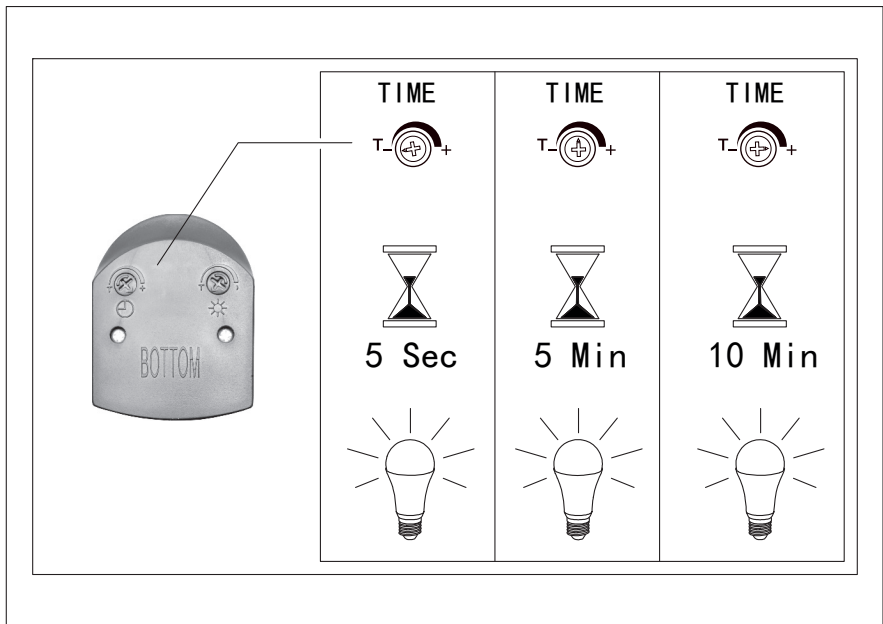
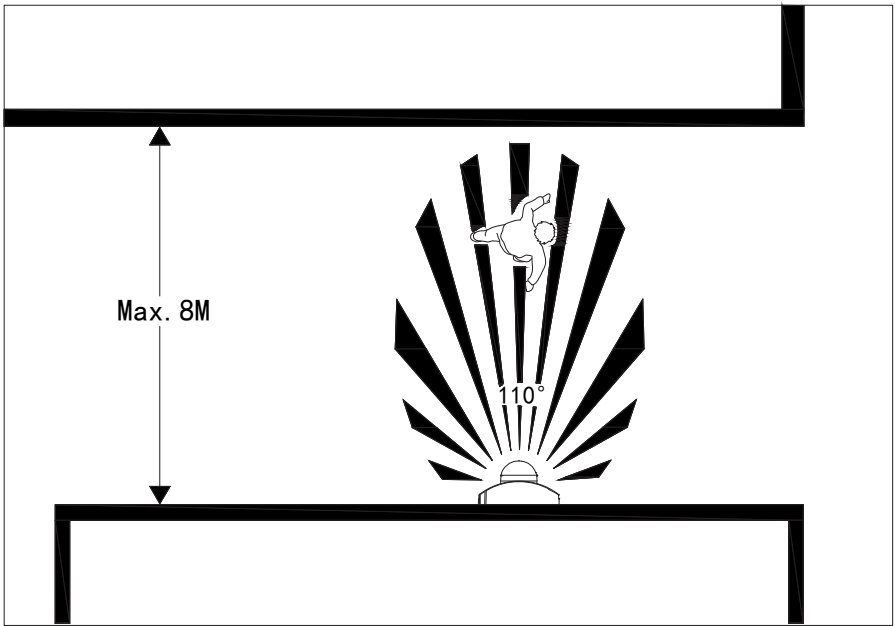


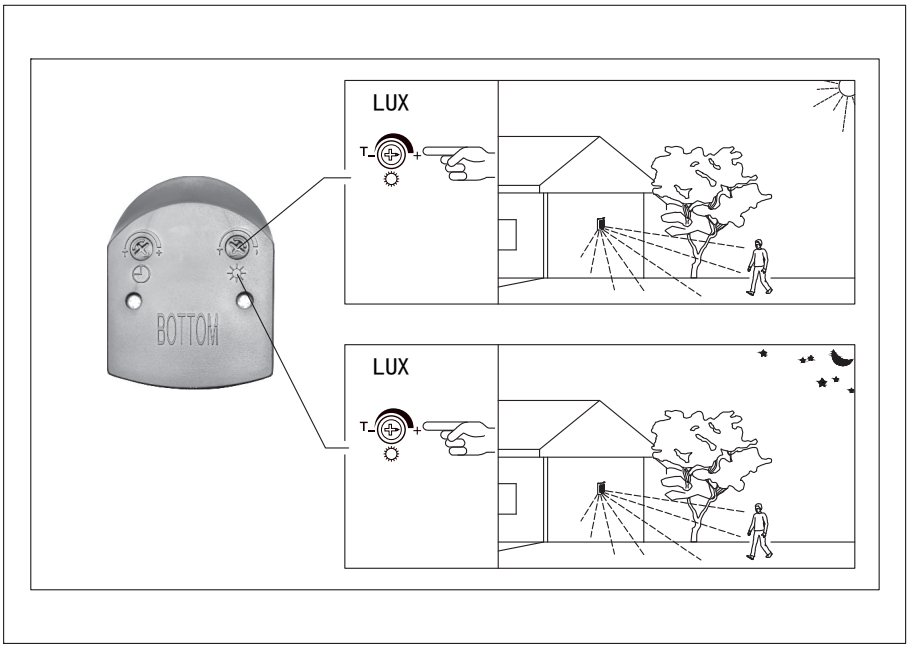
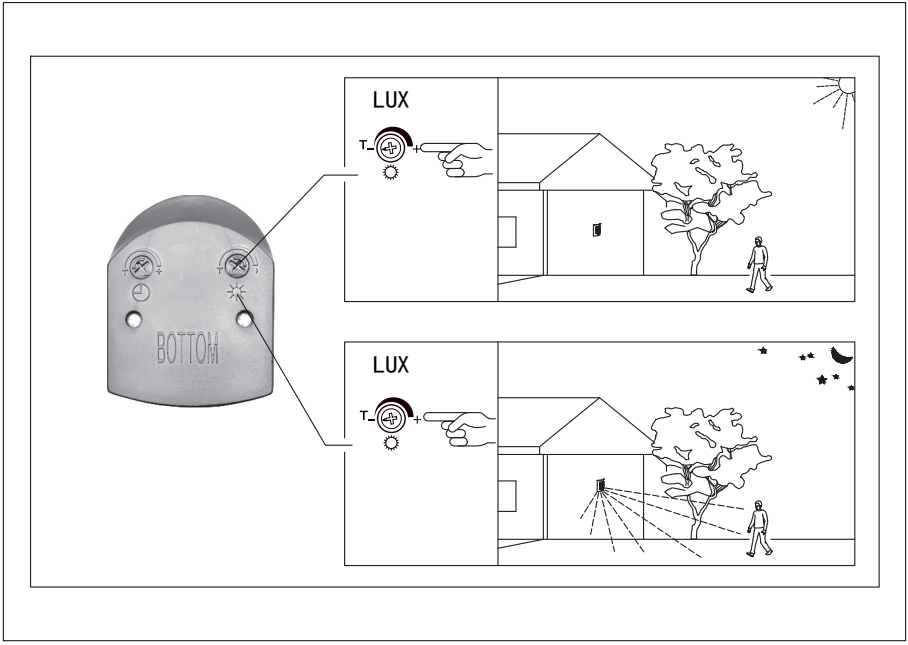
Draai de wartel vast om de IP44-waarde van de armatuur te waarborgen.
 Monteer de achterkap door de 4 schroeven weer vast te draaien.

Serrez l'écrou pour que la valeur d'étanchéité IP44 du luminaire puisse être garantie.
 Remontez la coiffe arrière au moyen des 4 vis.









Important




Avant d'utiliser ce luminaire, lire attentivement les consignes de sécurité et instructions qui suivent afin de pouvoir l'employer correctement.

Conserver soigneusement ce mode d'emploi.

Le vendeur décline toute responsabilité en cas de blessures ou dégâts matériels consécutifs au non-respect des consignes d'utilisation, stipulées dans ce mode d'emploi.

Consignes de sécurité

- Ne jamais installer le luminaire par temps de pluie
- Attention ! Avant de commencer les travaux, mettre le circuit électrique hors tension, c'est-à-dire couper le disjoncteur général ou le fusible. Vérifier avec un testeur de tension.
- Suivre minutieusement les instructions marquées sur le dessin de montage.
- Si l faut percer des trous pour suspendre le luminaire, utiliser un détecteur de tension ou un détecteur de câbles et de tuyauteries pour éviter de percer des câbles ou conduites.
- Ne pas modifier le produit. Toute modification annule l'agrément et peut rendre le produit dangereux.
- Si vous ne disposez pas du savoir-faire requis, confier l'installation à un professionnel.
- Le luminaire est conçu pour un usage extérieur
- et est étanche aux éclaboussures [IP44].
- Ne jamais couvrir le luminaire. Le tissu, le papier ou tout autre matériau inflammable peuvent être source d'incendie.
- Fixer le luminaire de manière sûre au plafond ou au mur. Le point de suspension doit pouvoir résister au minimum à 5 fois le poids du luminaire.
- Le luminaire convient uniquement pour un montage fixe. [Ne pas l'utiliser de façon mobile].
- Ce luminaire doit être mis à la terre en raccordant le conducteur [jaune-vert] à la borne marquée .
- Si le câble actuellement disponible ne satisfait pas aux spécifications données, il faut utiliser un boîtier de connexion pour faire la transition vers le câble ayant les spécifications requises.

réglage de la détecteur

FIG 2.



Durée, 10S-10MIN.

Butée de gauche : 10 sec.

Butée de droite : 10 min.



Luminosité, 5LUX-2000LUX

Butée de gauche : luminosité = 5 lux. La lampe ne s'allumera que la nuit si un mouvement est détecté.

Butée de droite : luminosité = 2000 lux. La lampe s'allumera jour et nuit si un mouvement est détecté.

Garantie

- Ce produit est garanti deux ans.
- Les dommages causés par un usage inapproprié, par des modifications par des tiers ou par le non-respect du mode d'emploi ne sont pas couverts par la garantie.
- Le bris du verre du luminaire dû au choc d'objets tranchants est également exclu de la garantie.
- Le ticket de caisse original est nécessaire pour tout appel en garantie.
- Intergamma BV, décline toute responsabilité en cas de dommage provoqué par un usage ou un raccordement imprévisibles.

Remplacement de l'ampoule,

[voir voir aussi les indications des figures].

- Avant de remplacer l'ampoule, couper l'alimentation à l'aide de l'interrupteur ou en retirant la fiche de la prise de courant.
- Retirer l'ampoule. Attention ! L'ampoule peut être très chaude. Une ampoule halogène peut atteindre 350°C : il est donc interdit de la toucher lorsqu'elle est allumée. Attendre qu'elle ait complètement refroidi.
- Mettre la nouvelle ampoule dans le culot. Utiliser une ampoule adaptée au culot et ne dépassant pas la tension maximale indiquée [voir le chapitre « Caractéristiques »].
- Attention ! Ne jamais toucher les ampoules halogènes à mains nues. Si cela arrive malgré tout, nettoyer l'ampoule [la dégraisser] à l'aide d'un chiffon non pelucheux.

Entretien

- L'entretien doit se limiter à la surface. L'ampoule ne doit jamais entrer en contact avec de l'humidité. Retirer l'ampoule avec un chiffon sec et doux.
- Veiller à ne pas toucher l'ampoule à main nue pendant son nettoyage.
- Remplacer un verre de protection brisé

Symboles



Ce luminaire est muni d'un culot R7s

IP44

Le luminaire est étanche aux éclaboussures.



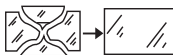
Classe électrique 1 : Ce luminaire de classe 1 doit être mis à la terre.



Ne pas mettre ce produit au rebut avec les ordures ménagères.



Symbole indiquant la distance minimale entre l'ampoule et la surface éclairée.



Remplacer un verre de protection brisé

Spécifications

:

621719

Dimensions: 1140x100x220mm

Ampoule: R7s, max 150W

621721

Dimensions: 185x128x275mm

Ampoule: R7s, max 500W

Alimentation: 230V - 50Hz

