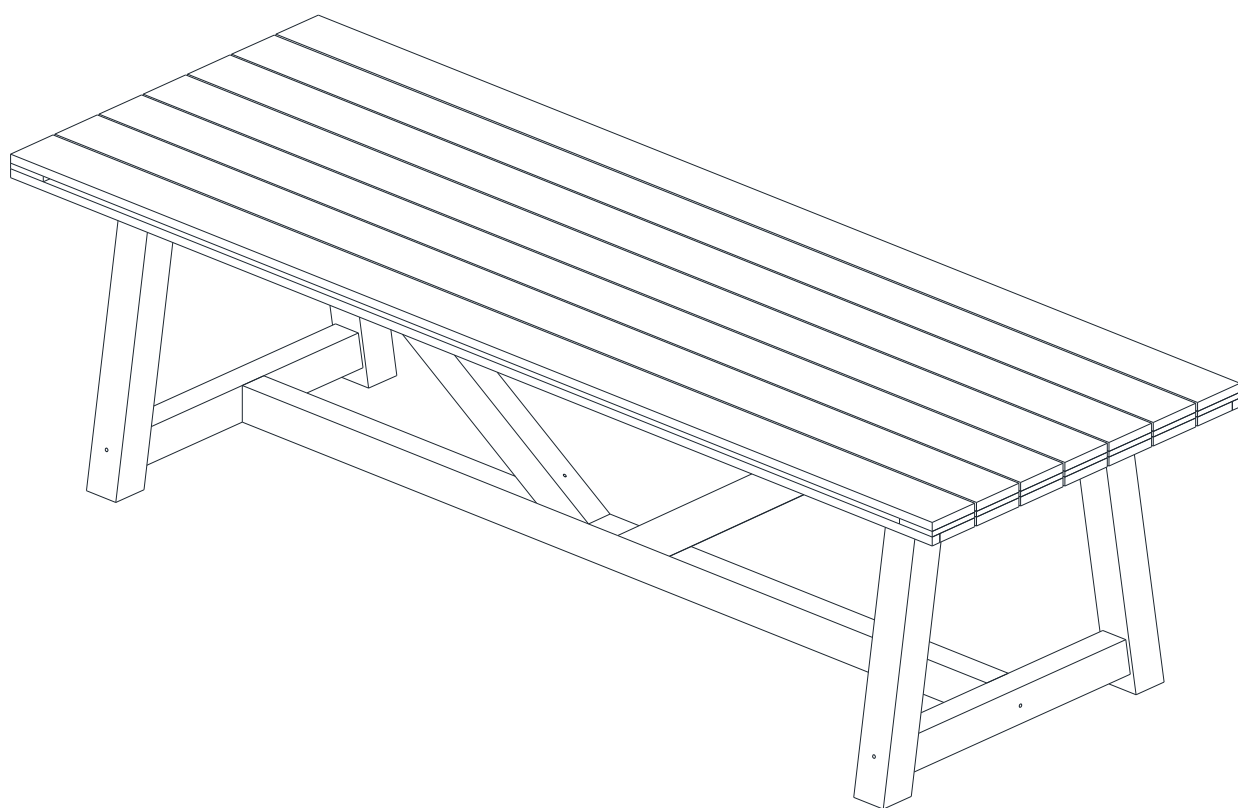


# Lugo

tafel



Art. 626229 V09/20

.....  
Gefeliciteerd met deze aankoop. Lees deze originele  
gebruiksaanwijzing vóór het gebruik door, zodat je dit  
product optimaal en veilig kunt gaan gebruiken.



# Belangrijk

---



Voordat je dit tuinmeubel in gebruik neemt, moet je de onderstaande veiligheidsvoorschriften en instructies aandachtig doorlezen om het tuinmeubel op de juiste wijze te kunnen gebruiken.

Bewaar deze gebruiksaanwijzing zorgvuldig voor toekomstige verwijzing. De verkoper is niet aansprakelijk voor lichamelijke of materiële schade die te wijten is aan het niet naleven van deze gebruiksaanwijzing.

Wij wensen je veel plezier met je nieuwe tuinmeubel.

---

## Veiligheids-/montageinstructie

1. Dit meubel is geschikt voor regulier particulier gebruik. Het is niet geschikt voor industrieel of commercieel gebruik.
  2. Dit meubel is zwaar en voor het dragen en voor installatie van het meubel zijn minimaal 4 personen vereist.
  3. Pak het meubel uit en controleer of deze compleet en onbeschadigd is.
  4. Houd rekening met het milieu bij het weggooien van restmaterialen.
  5. Controleer vooraf of alle onderdelen van de onderdelenlijst aanwezig zijn.
  6. Breng je bouwmarkt direct op de hoogte wanneer het meubel incompleet, beschadigd of foutief is.
  7. Verzamel voorafgaand aan de montage alle benodigde gereedschappen.
  8. Maak gebruik van een geschikte ondergrond, om beschadigingen aan het meubel of je vloer te voorkomen.
  9. Houd kleine onderdelen buiten bereik van kinderen.
  10. Ga niet op (onderdelen van) het meubel staan tijdens gebruik of montage.
  11. Monteer alle onderdelen zoals weergegeven.
  12. Draai per element eerst al het bevestigingsmateriaal los in. Zo zorg je ervoor dat al het bevestigingsmateriaal kan worden geplaatst. Draai daarna pas al het bevestigingsmateriaal volledig aan. Draai het bevestigingsmateriaal handvast! Niet forceren of doordraaien!
  13. Nooit op het meubel klimmen.
- 

14. WAARSCHUWING: dit meubel is geen speelgoed! Zonder toezicht niet geschikt voor kinderen jonger dan 3 jaar.
15. Plaats het meubel altijd op een stabiele en vlakke ondergrond.
16. Plaats meubels niet voor of in directe nabijheid van barbecues, terrasverwarmers, vuurkorven of andere warmtebronnen.

## Onderhoud

1. Controleer regelmatig of het bevestigingsmateriaal nog goed vast zit om de stevigheid van het meubel te garanderen.
2. Voor de onderhoudsinstructie verwijzen wij je naar de hangtag, bijgeleverd bij dit product.

## Garantie

1. Op dit product wordt een garantie verleend van 2 jaar.
2. Beschadigingen als gevolg van ondeskundig gebruik, commercieel gebruik, aanpassingen door derden, of het niet opvolgen van de gebruiksaanwijzing zijn van iedere garantie uitgesloten.
3. De bouwmarkt kan niet verantwoordelijk gehouden worden voor eventuele kosten bij het foutief installeren van het product of voor beschadigingen die ontstaan tijdens installatie.
4. Schade aan het product als gevolg van inslag van scherpe voorwerpen is tevens uitgesloten van de garantie.
5. Zonder originele kassabon kun je geen aanspraak maken op garantie.
6. Intergamma B.V. is niet aansprakelijk voor schade en/of letsel welk het gevolg is van ondeskundig gebruik van dit meubel.

## Specificaties

Artikelnummer: 626229 Naturel

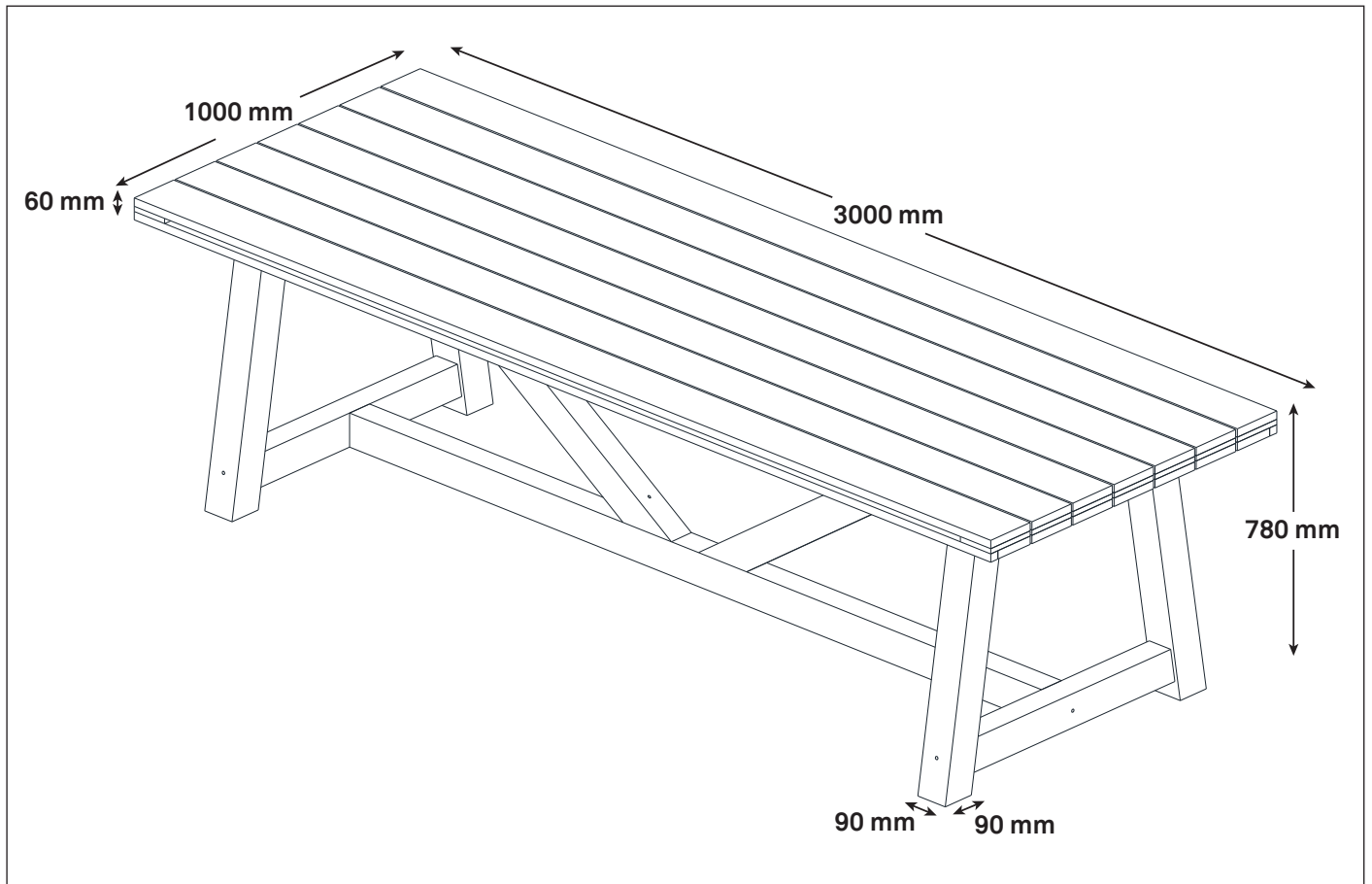
Gewicht: 72,0 kg

Maximaal draagvermogen: 75,0 kg

Materiaal: Acacia hout

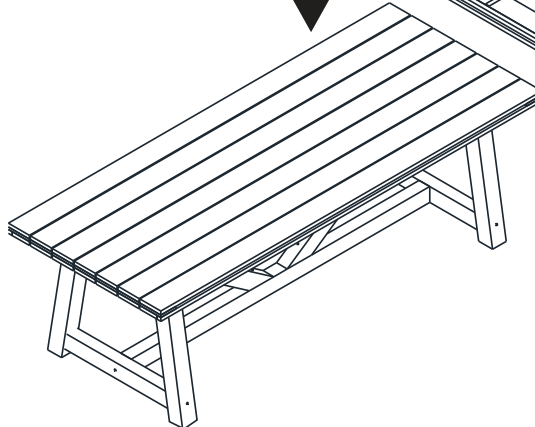
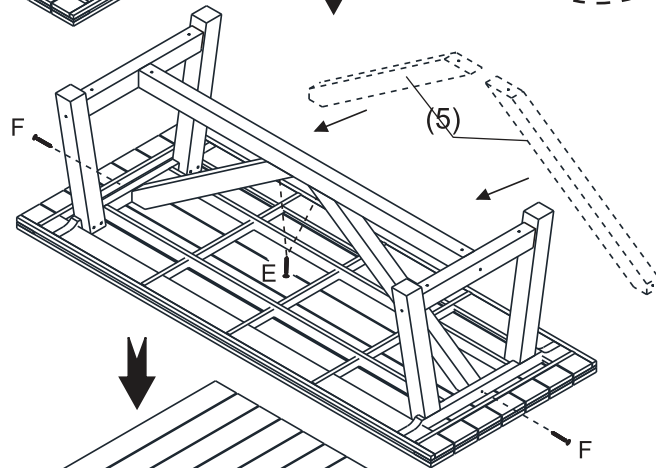
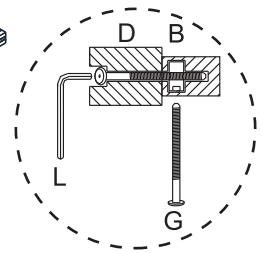
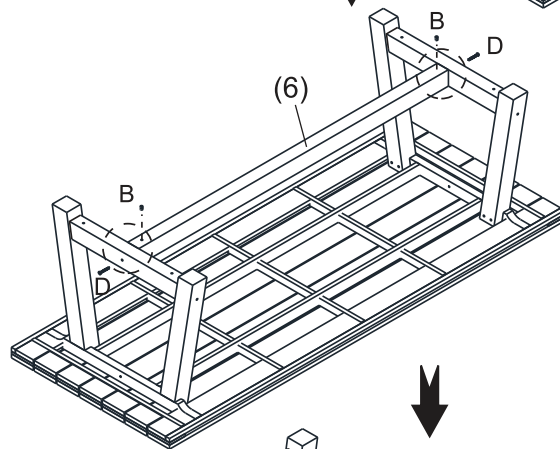
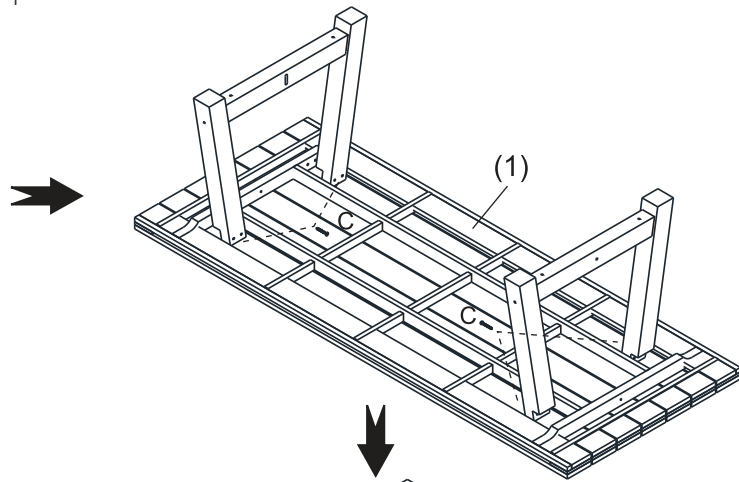
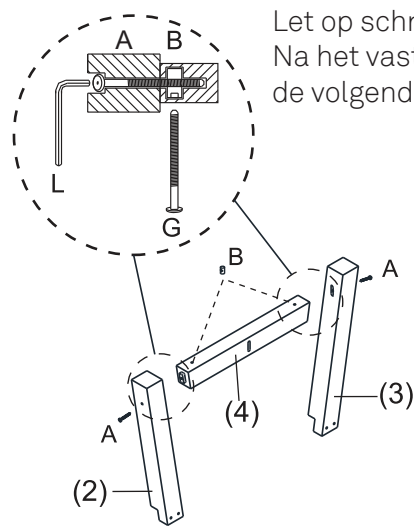
---

# Afmetingen



# Montage

Let op schroef G is alléén nodig voor montage van schroef A/D en montagebus B. Na het vastschroeven, schroef G verwijderen en indien benodigd gebruiken voor de volgende stap.



(1)=1X	
(2)=2X	
(3)=2X	
(4)=2X	
(5)=2X	
(6)=1X	
(A)=4X	
(B)=6X	
(C)=8X	
(D)=2X	
(E)=2X	
(F)=2X	
(G)=1X	
(L)=1X	

**KARWEI**

Postbus 100, 3830 AC Leusden  
karwei.nl



Art. 626229 V09/20