

# Romy

wandlamp



198847 IM V03-22

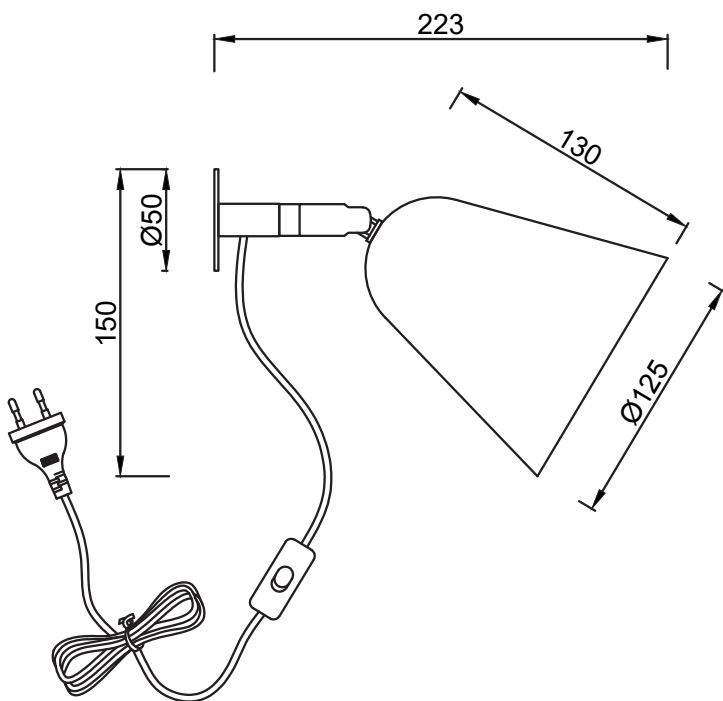
.....  
Gefeliciteerd met deze aankoop. Lees deze originele  
gebruiksaanwijzing vóór het gebruik door, zodat je dit  
product optimaal en veilig kunt gaan gebruiken.



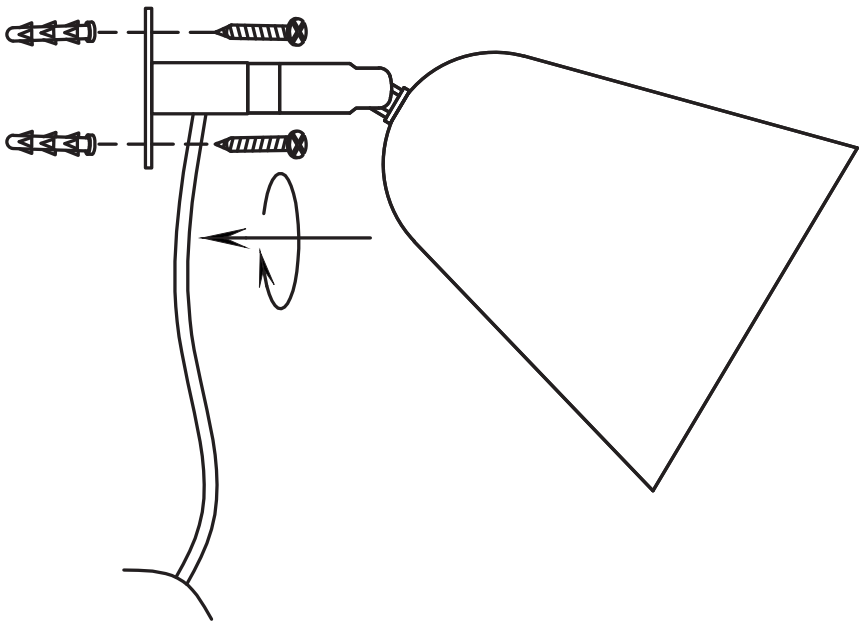
# Inhoudsopgave

---

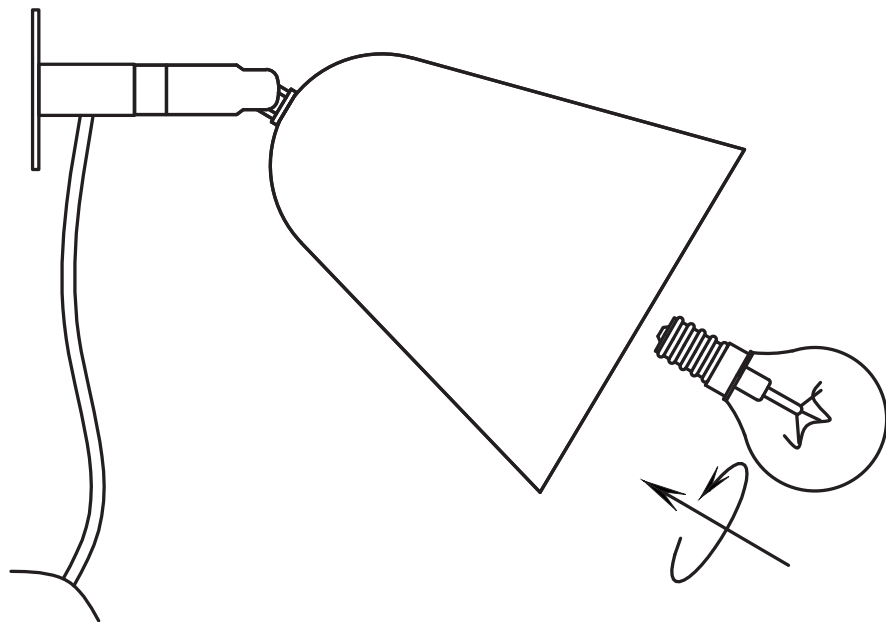
<b>1. Introductie</b>	<b>8</b>
<b>2. Veiligheid</b>	<b>8</b>
2.1 Algemene veiligheid	8
<b>3. Montage</b>	<b>9</b>
3.1 Montage van armatuur	9
<b>4. Vervangen van de lichtbron</b>	<b>9</b>
<b>5. Onderhoud</b>	<b>9</b>
<b>6. Garantie</b>	<b>9</b>
<b>7. Specificaties</b>	<b>9</b>



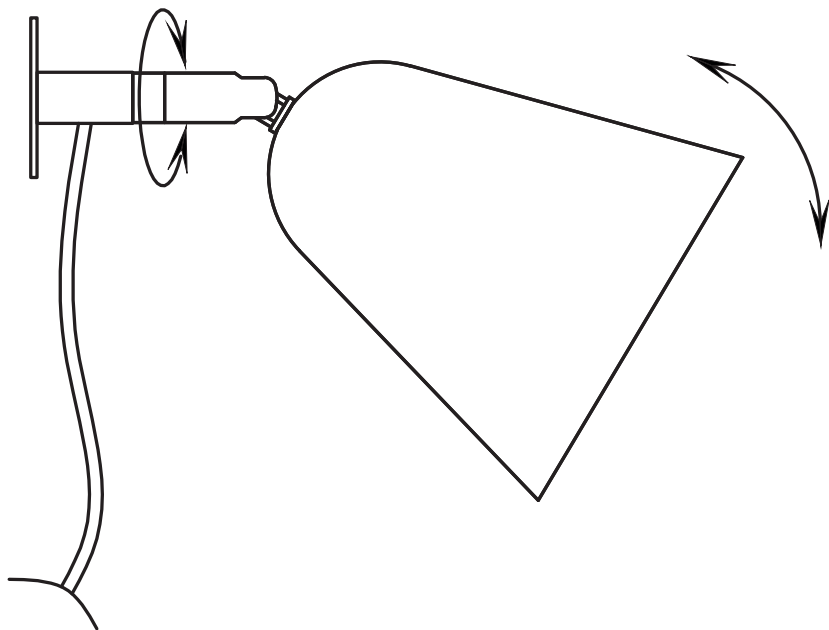
1



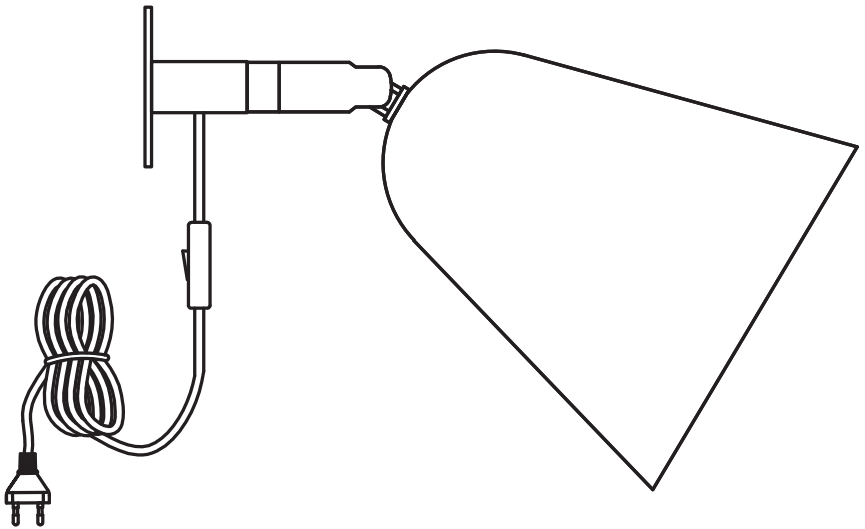
2



3



198847



# 1. Introductie

---



Voordat je deze armatuur in gebruik neemt, moet je de onderstaande veiligheidsvoorschriften en instructies aandachtig doorlezen om de armatuur op de juiste wijze te kunnen gebruiken.



Bewaar deze gebruiksaanwijzing zorgvuldig. De verkoper is niet aansprakelijk voor lichamelijke of materiële schade die te wijten is aan het niet naleven van deze gebruiksaanwijzing.

## Milieu

Om transportbeschadiging te voorkomen, wordt de armatuur in een stevige verpakking geleverd. De verpakking is zo veel mogelijk gemaakt van recyclebaar materiaal. Maak daarom gebruik van de mogelijkheid om de verpakking te recyclen.

# 2. Veiligheid

---



Deze armatuur is dubbel geïsoleerd. Het hoeft niet geaard te worden.



Dit product is alleen geschikt voor gebruik binnenshuis.



Deze armatuur is voorzien van een E14 fitting.



De CE-markering geeft aan dat dit product voldoet aan wettelijke eisen die gelden binnen de Europese Unie op onder andere het gebied van veiligheid, gezondheid en milieu



Dit product mag niet bij het gewone huisvuil worden weggegooid.

## 2.1 Algemene veiligheid

- **Let op!** Voor het begin van de montage-werkzaamheden moet je de spanning uit schakelen.  
Doe dit door de betreffende groep uit te schakelen. Controleer dit met een spanningszoeker of meter.
- Wanneer je gaten boort om de armatuur op te hangen verzeker je er van dat er bij het monteren geen elektra- of andere leidingen doorboord kunnen worden. Gebruik hiervoor een leidingzoeker.
- Volg de instructies van de montage-tekening.
- Mocht je niet over de verlangde kennis beschikken, laat de montage dan over aan een vakman.
- Lichtbronnen (met name gloeilampen en halogeenlampen) ontwikkelen tijdens het gebruik hoge temperaturen; bij ondeskundig gebruik verhoogt het risico op brand.
- Dek de armatuur niet af. Textiel, papier of andere licht ontvlambare materialen kunnen brand veroorzaken.
- Het product mag niet worden veranderd. Elke verandering doet het keurmerk teniet en kan het product onveilig maken.
- De armatuur is alleen geschikt voor gebruik binnenshuis. Stel de armatuur in geen geval bloot aan regen, vocht of extreme temperaturen. Vermijd vochtige ruimtes zoals badkamer, keuken, garage alsook stoffige ruimtes (IP20).
- Deze armatuur is dubbel geïsoleerd. Het hoeft niet geaard te worden.
- Deze armatuur is geschikt voor vaste montage op de muur.
- Bij bevestiging aan de muur, gebruik altijd het juiste bevestigingsmateriaal dat geschikt is voor het type wand en minimaal het gewicht van de armatuur



kan dragen.

- Leg het netsnoer op een veilige plaats, zodat het de doorgang niet belemmert.
- Beschadig of vervorm het netsnoer niet. Bij beschadiging of vervorming van het snoer kan een elektrische schok of een verkeerde werking van de armatuur het gevolg zijn.
- Trek nooit aan het snoer om de stekker te verwijderen uit de wandcontactdoos, maar pak de stekker zelf vast.
- Als het snoer beschadigd is, dient dit door een hiertoe erkend servicebedrijf te worden vervangen, dit om een gevaar te voorkomen.
- tenminste vijf maal het gewicht van de armatuur te kunnen dragen.

### 3. Montage

#### 3.1 Montage van armatuur



### 4. Vervangen van de lichtbron

- **Let op! Alvorens het vervangen van de lichtbron de schakelaar van de armatuur in de uit-stand zetten of de stekker uit de wandcontactdoos verwijderen.**
- Verwijder de lichtbron. Pas op! De lichtbron kan heet zijn.
- Plaats de nieuwe lichtbron in de fitting. Gebruik een lichtbron met de juiste fitting en het maximaal aangegeven wattage.
- Wij adviseren een "LED" lichtbron te plaatsen, deze verbruikt minder energie en wordt minder warm.



**Let op!** De lichtbron na afloop van de levensduur inleveren bij een inzamelpunt. Deze lampen mogen niet bij het huisvuil worden weggegooid.



## 5. Onderhoud

- **Let op!** Metalen voorwerpen of water kunnen de armatuur beschadigen. Een elektrische schok kan het gevolg zijn.
- Beperkt het onderhoud tot de oppervlakte. Hierbij mag absoluut geen vocht in de lichtbron of armatuur komen. Gebruik geen schuurmiddelen of chemicaliën. De lichtbron kan worden afgenomen met een zachte, droge doek.

## 6. Garantie

- Deze armatuur is zorgvuldig geïnspecteerd voor het de fabriek verliet en wij garanderen gedurende 2 jaar vanaf de datum van aankoop dat ieder defect, dat te wijten is aan materiaal- of fabriecagefouten, gratis zal worden hersteld.
- Schade veroorzaakt door normale slijtage, overbelasting of onachtzaam gebruik is van deze garantie uitgesloten.
- Om voor garantie in aanmerking te komen moet je de kassabon bewaren.
- De verkoper behoudt zich het recht voor iedere verantwoordelijkheid af te wijzen wanneer door derden reparaties zijn verricht.
- Intergamma B.V. is niet aansprakelijk voor schade en/of letsel welk het gevolg is van ondeskundig gebruik van de armatuur.

## 7. Specificaties

Artikelnummer	198847
 Spanning	230V ~ 50Hz
 Lichtbron	1 x E14 max. 40W
 Afmetingen	Zie tekening





---

**KARWEI**

Postbus 100, 3830 AC Leusden  
karwei.nl

