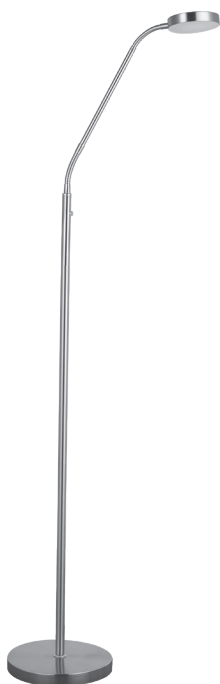


Lexie

vloerlamp



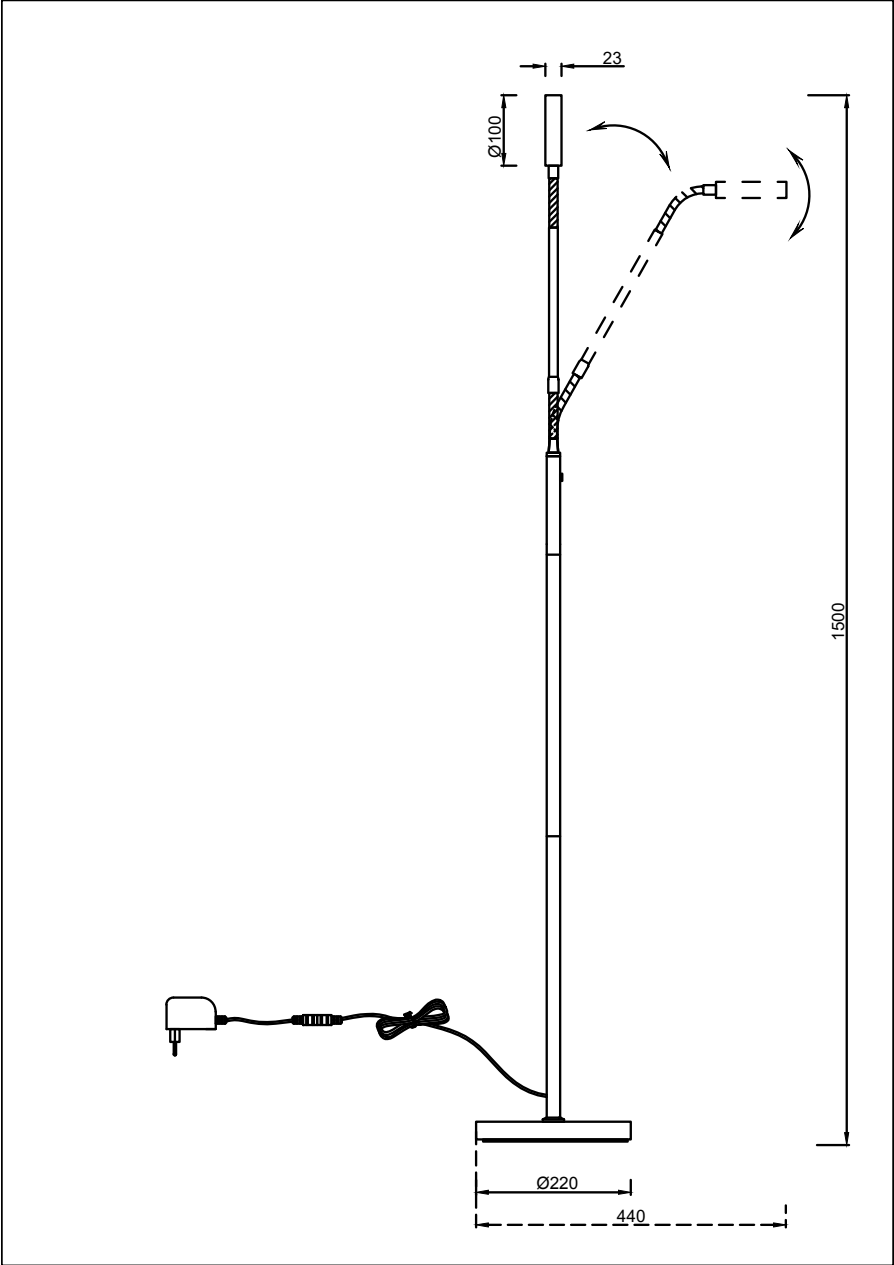
198836 IM V03-22

Gefeliciteerd met deze aankoop. Lees deze originele gebruiksaanwijzing vóór het gebruik door, zodat je dit product optimaal en veilig kunt gaan gebruiken.

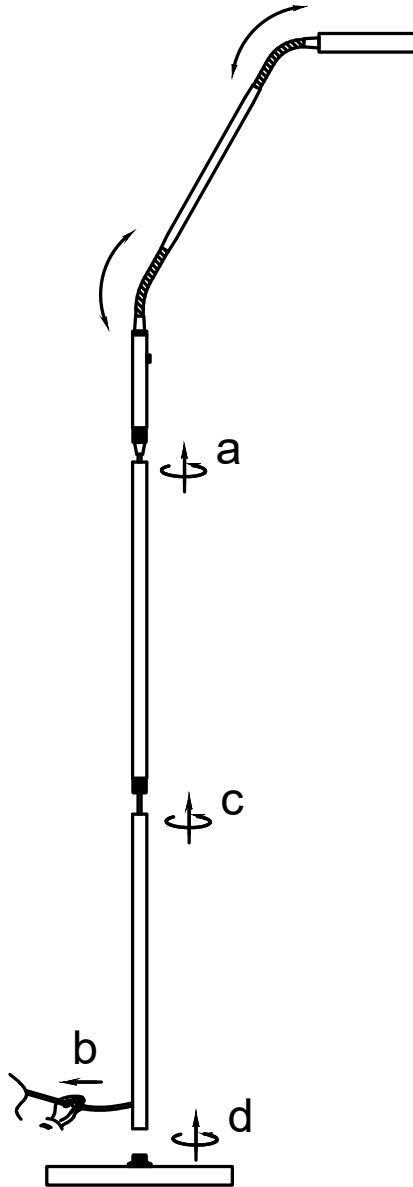


Inhoudsopgave

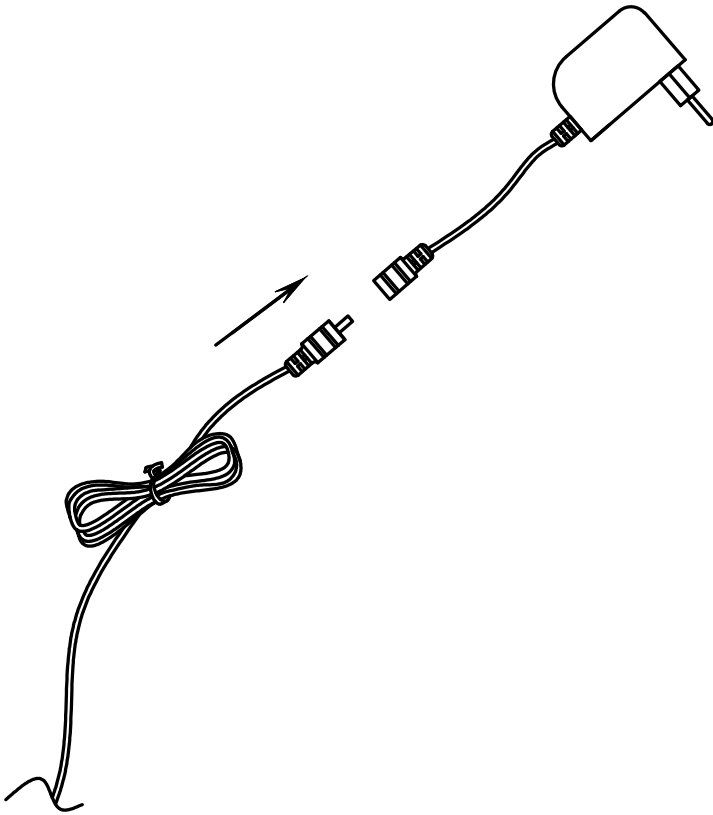
1. Introductie	8
2. Veiligheid	8
2.1 Algemene veiligheid	8
3. Montage	9
3.1 Montage van armatuur	9
4. Onderhoud	9
5. Geïntegreerd LED	9
6. Bediening	9
7. Garantie	9
8. Specificaties	10



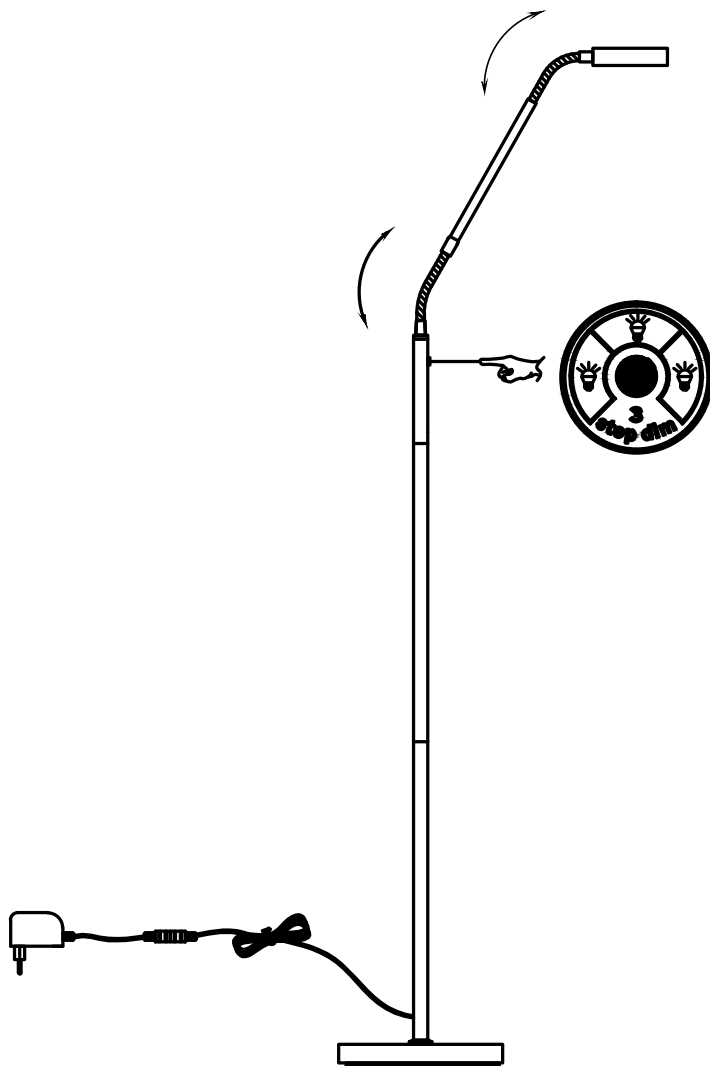
1



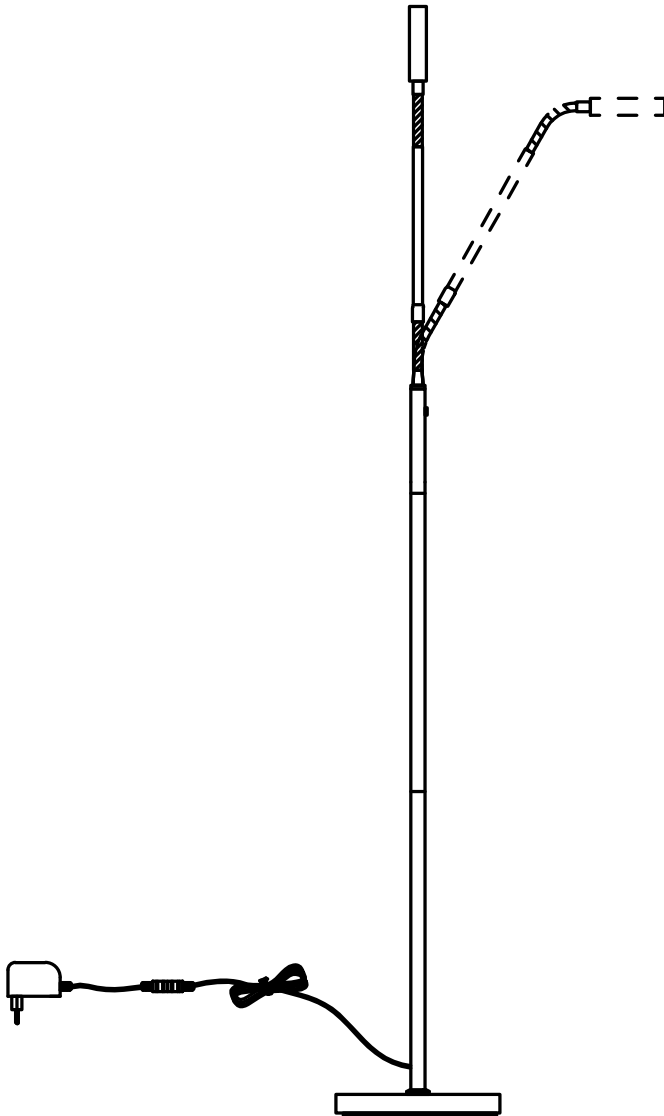
2



3



198836



1. Introductie



Voordat je deze armatuur in gebruik neemt, moet je de onderstaande veiligheidsvoorschriften en instructies aandachtig doorlezen om de armatuur op de juiste wijze te kunnen gebruiken.

Bewaar deze gebruiksaanwijzing zorgvuldig. De verkoper is niet aansprakelijk voor lichamelijke of materiële schade die te wijten is aan het niet naleven van deze gebruiksaanwijzing.

Milieu

Om transportbeschadiging te voorkomen, wordt de armatuur in een stevige verpakking geleverd. De verpakking is zo veel mogelijk gemaakt van recyclebaar materiaal. Maak daarom gebruik van de mogelijkheid om de verpakking te recyclen.

2. Veiligheid



Deze armatuur is dubbel geïsoleerd. Het hoeft niet geaard te worden.



Dit product is alleen geschikt voor gebruik binnenshuis.



Deze armatuur is voorzien van geïntegreerde LED verlichting.



De CE-markering geeft aan dat dit product voldoet aan wettelijke eisen die gelden binnen de Europese Unie op onder andere het gebied van veiligheid, gezondheid en milieu



Dit product mag niet bij het gewone huisvuil worden weggegooid.

2.1 Algemene veiligheid

- **Let op! Voor het begin van de montagewerkzaamheden moet je de stekker uit de wandcontactdoos verwijderen.**
- Volg de instructies van de montage-tekening.
- Mocht je niet over de verlangde kennis beschikken, laat de montage dan over aan een vakman.
- Lichtbronnen (met name gloeilampen en halogeenlampen) ontwikkelen tijdens het gebruik hoge temperaturen; bij ondeskundig gebruik verhoog je het risico op brand.
- Dek de armatuur niet af. Textiel, papier of andere licht ontvlambare materialen kunnen brand veroorzaken.
- Het product mag niet worden veranderd. Elke verandering doet het keurmerk teniet en kan het product onveilig maken.
- De armatuur is alleen geschikt voor gebruik binnenshuis. Stel de armatuur in geen geval bloot aan regen, vocht of extreme temperaturen. Vermijd vochtige ruimtes zoals badkamer, keuken, garage alsook stoffige ruimtes (IP20).
- Deze armatuur is dubbel geïsoleerd. Het hoeft niet geaard te worden.
- Zet de armatuur op een vlakke ondergrond en op een veilige plek, zodat het niet kan omvallen.
- Steek de stekker in de wandcontactdoos.
- Leg het netsnoer op een veilige plaats, zodat het de doorgang niet belemmert.
- Beschadig of vervorm het netsnoer niet. Bij beschadiging of vervorming van het snoer kan een elektrische schok of een verkeerde werking van de armatuur het gevolg zijn.
- Trek nooit aan het snoer om de stekker te verwijderen uit de wandcontactdoos,

maar pak de stekker zelf vast.

- Als het snoer beschadigd is, dient dit door een hiertoe erkend servicebedrijf te worden vervangen, dit om een gevaar te voorkomen.

3. Montage

3.1 Montage van armatuur

 | tekening

4. Onderhoud

- **Let op!** Metalen voorwerpen of water kunnen de armatuur beschadigen. Een elektrische schok kan het gevolg zijn.
- Beperkt het onderhoud tot de oppervlakte. Hierbij mag absoluut geen vocht in de lichtbron of armatuur komen. Gebruik geen schuurmiddelen of chemicaliën. De lichtbron kan worden afgenomen met een zachte, droge doek.

5. Geïntegreerd LED

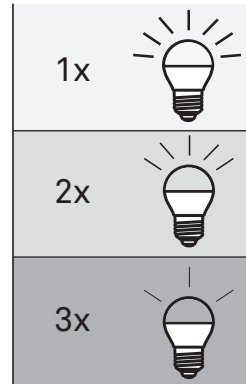
- Deze lamp is voorzien van vaste led-verlichting. De lichtbron is dus niet vervangbaar.
- Deze armatuur bevat lichtbronnen met energie-efficiency klasse: F
- Met deze LED-lamp kunt u eenvoudig het lichtniveau in 3 stappen aanpassen van helder licht (stap1) naar natuurlijk licht (stap2) of een sfeervolle, warme gloed (stap3).

6. Bediening



Lichtkleur veranderen met de aan-uit knop




Deze lamp kan in 3 stappen worden gedimd waarbij de lichtkleur mee verandert van helder naar warm geel.



7. Garantie

- Op dit product wordt een garantie verleend van 5 jaar.
- Beschadigingen als gevolg van ondeskundig gebruik, aanpassingen door derden, of het niet opvolgen van de gebruiksaanwijzing zijn van iedere garantie uitgesloten.
- Breuk van het lichtvenster als gevolg van inslag van scherpe voorwerpen is tevens uitgesloten van de garantie.
- Intergamma B.V. aanvaardt geen enkele aansprakelijkheid voor enige schade als gevolg van verkeerde toepassing en/of aansluiting.
- Zonder originele kassabon kun je geen aanspraak maken op garantie.

8. Specificaties

Artikelnummer	198836
 Spanning	230V ~ 50Hz
 Lichtbron	LED 7W 330Lumen stap1: 4500K: 100%= 330Lumen stap2: 2700K: 100%= 330Lumen stap3: 2700K: 75%= 250 Lumen
Kleurtemperatuur	2700K / 4500K
Levensduur	30000U
Schakelmomenten	10000X
 Afmetingen	Zie tekening

KARWEI

Postbus 100, 3830 AC Leusden
karwei.nl

