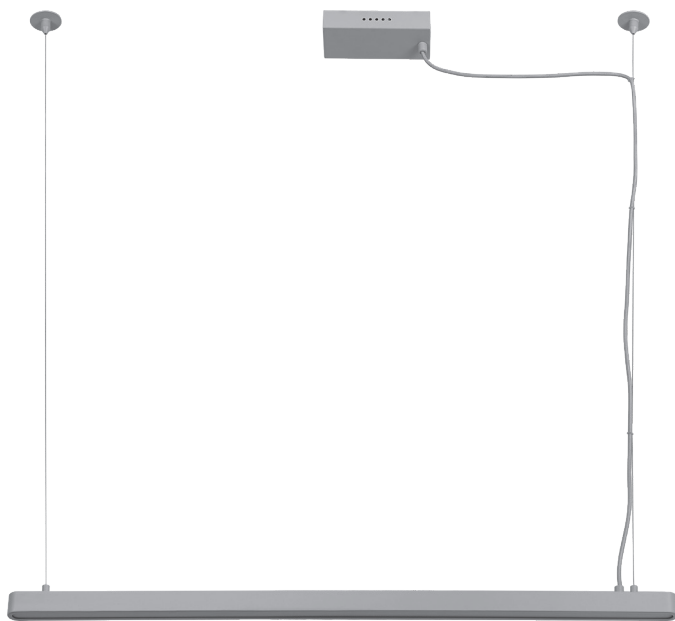


# James

hanglamp



198817 IM V03-22

.....  
Gefeliciteerd met deze aankoop. Lees deze originele  
gebruiksaanwijzing vóór het gebruik door, zodat je dit  
product optimaal en veilig kunt gaan gebruiken.



LED

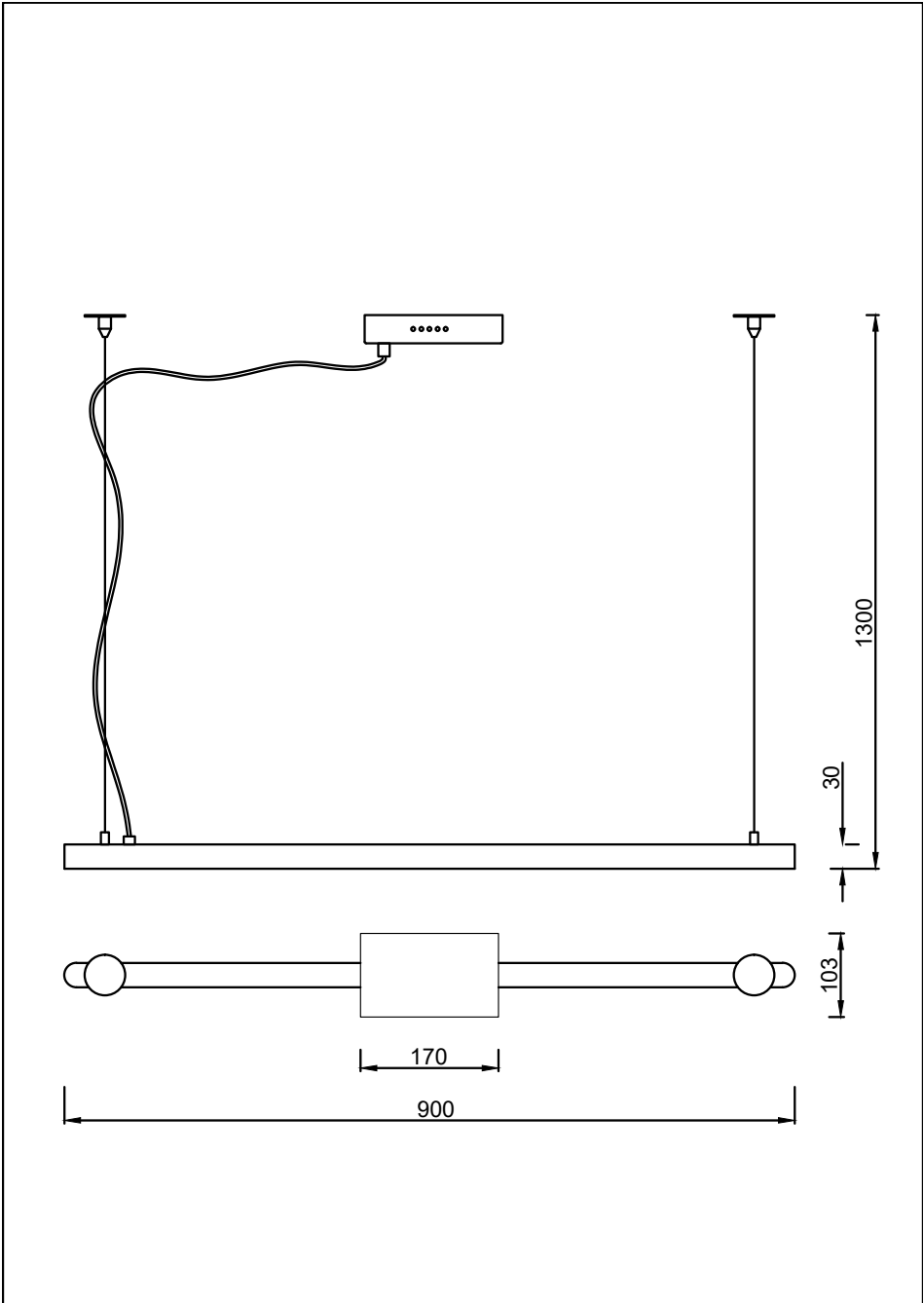


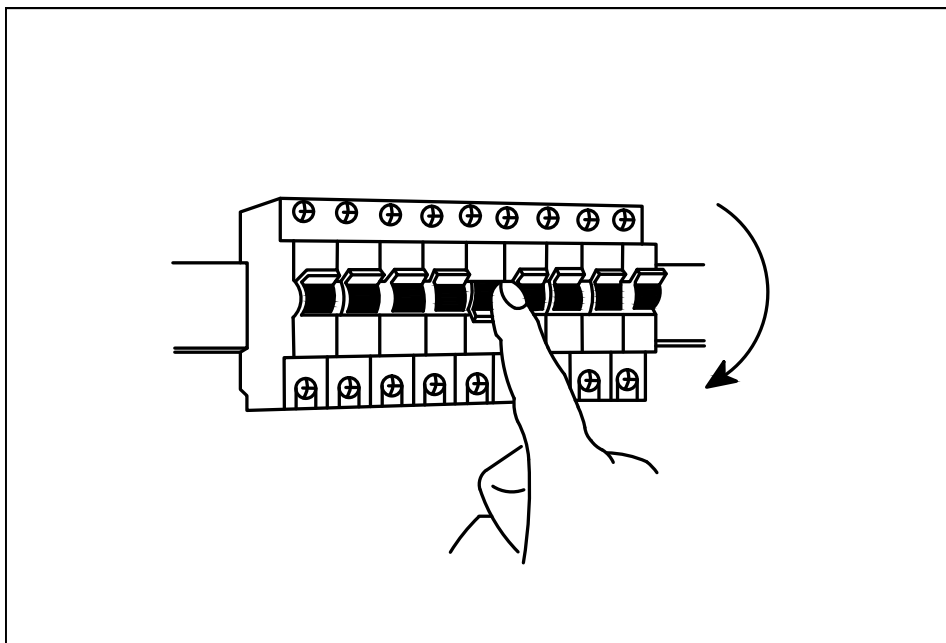
**KAR  
WEI**

# Inhoudsopgave

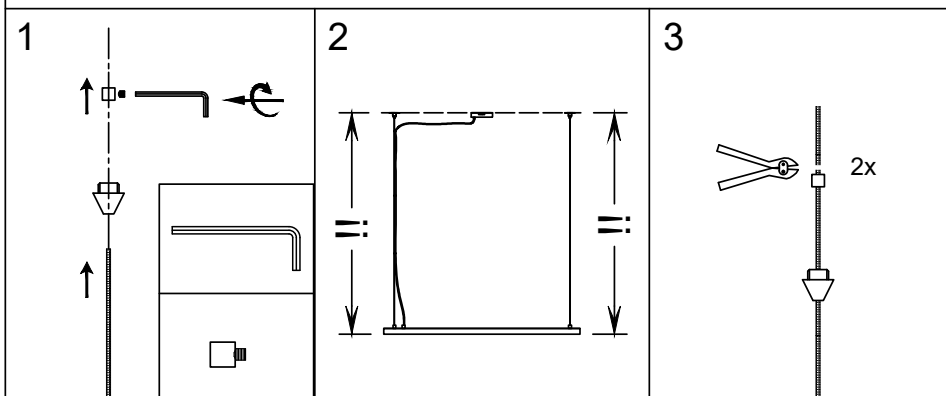
---

<b>1. Introductie</b>	<b>10</b>
<b>2. Veiligheid</b>	<b>10</b>
2.1 Algemene veiligheid	10
<b>3. Montage</b>	<b>11</b>
3.1 Montage van armatuur	11
<b>4. Onderhoud</b>	<b>11</b>
<b>5. Geïntegreerd LED</b>	<b>11</b>
<b>6. Bediening</b>	<b>11</b>
<b>7. Garantie</b>	<b>11</b>
<b>8. Specificaties</b>	<b>12</b>

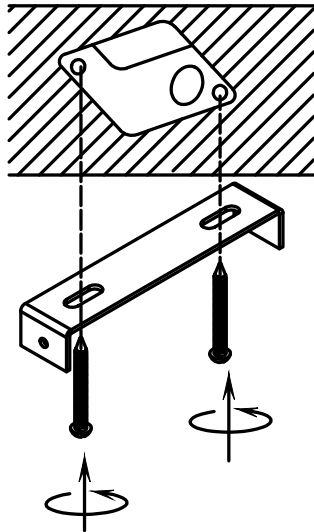




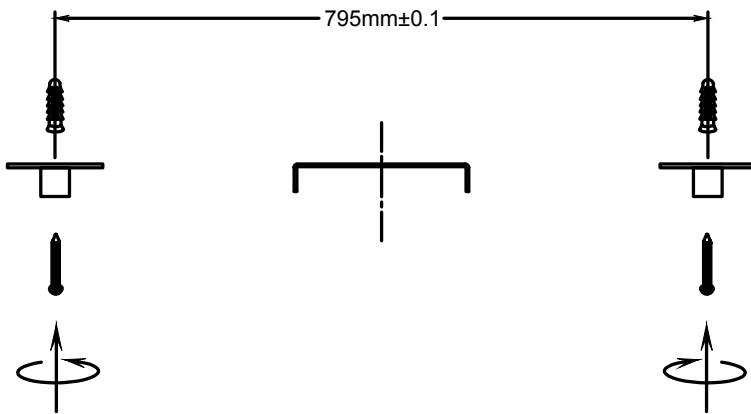
Indien nodig kan de hoogte van de lamp worden aangepast.  
Draai in dat geval de kabelwartel los met een inbussleutel (stap 1), breng de kabel op de juiste lengte en schroef de wartel weer vast. Doe dit bij beide kabels op exact dezelfde lengte (stap 2). Knip nu allebei de kabels boven de wartel af (stap3).



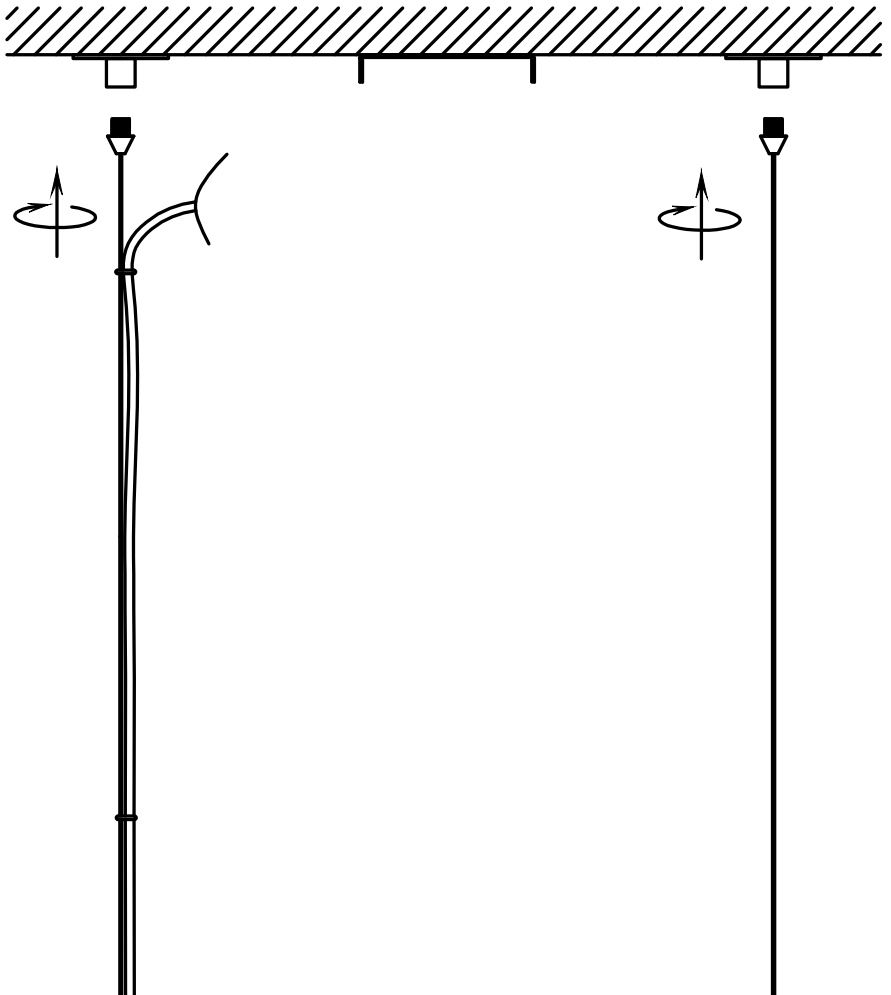
1



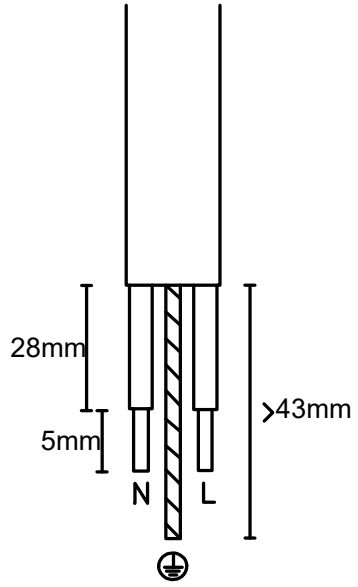
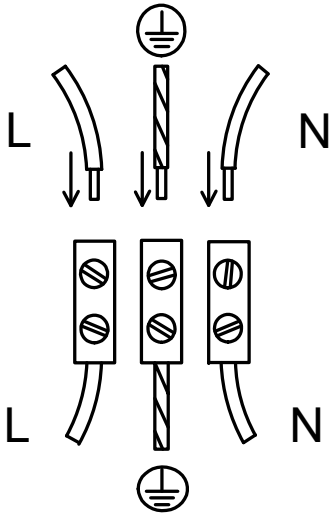
2



3

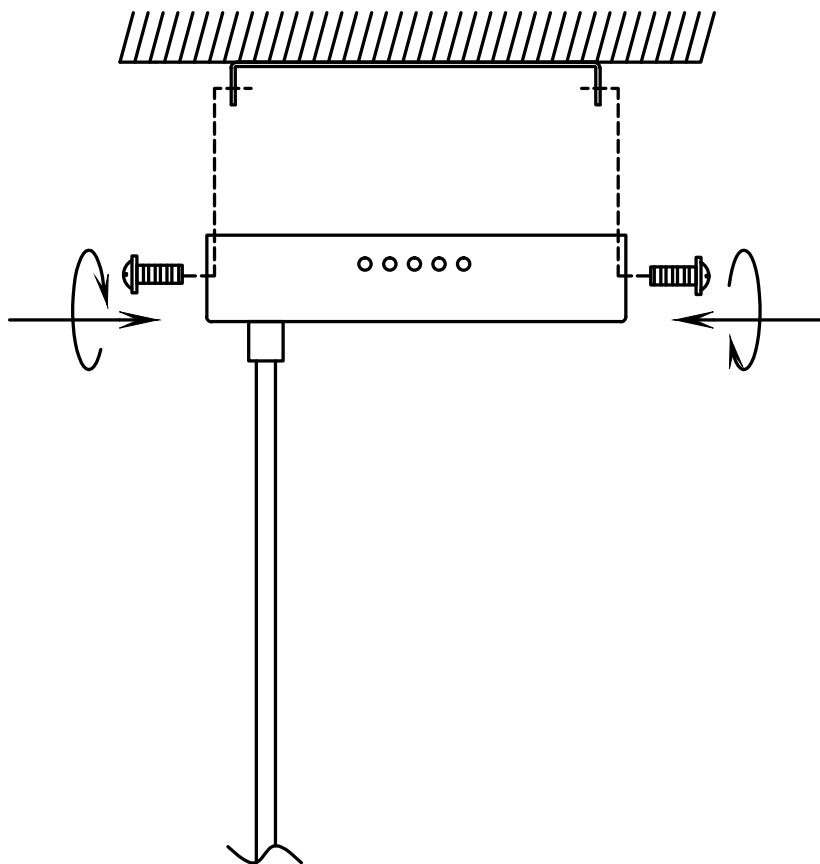


4

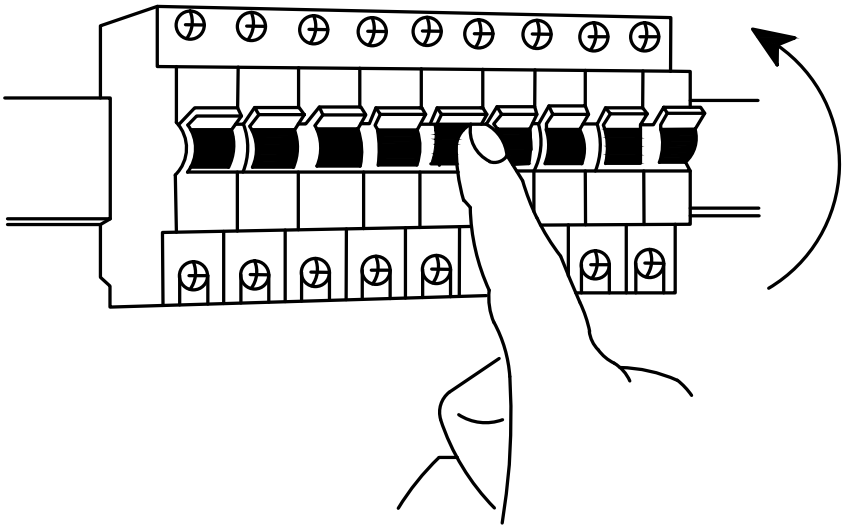


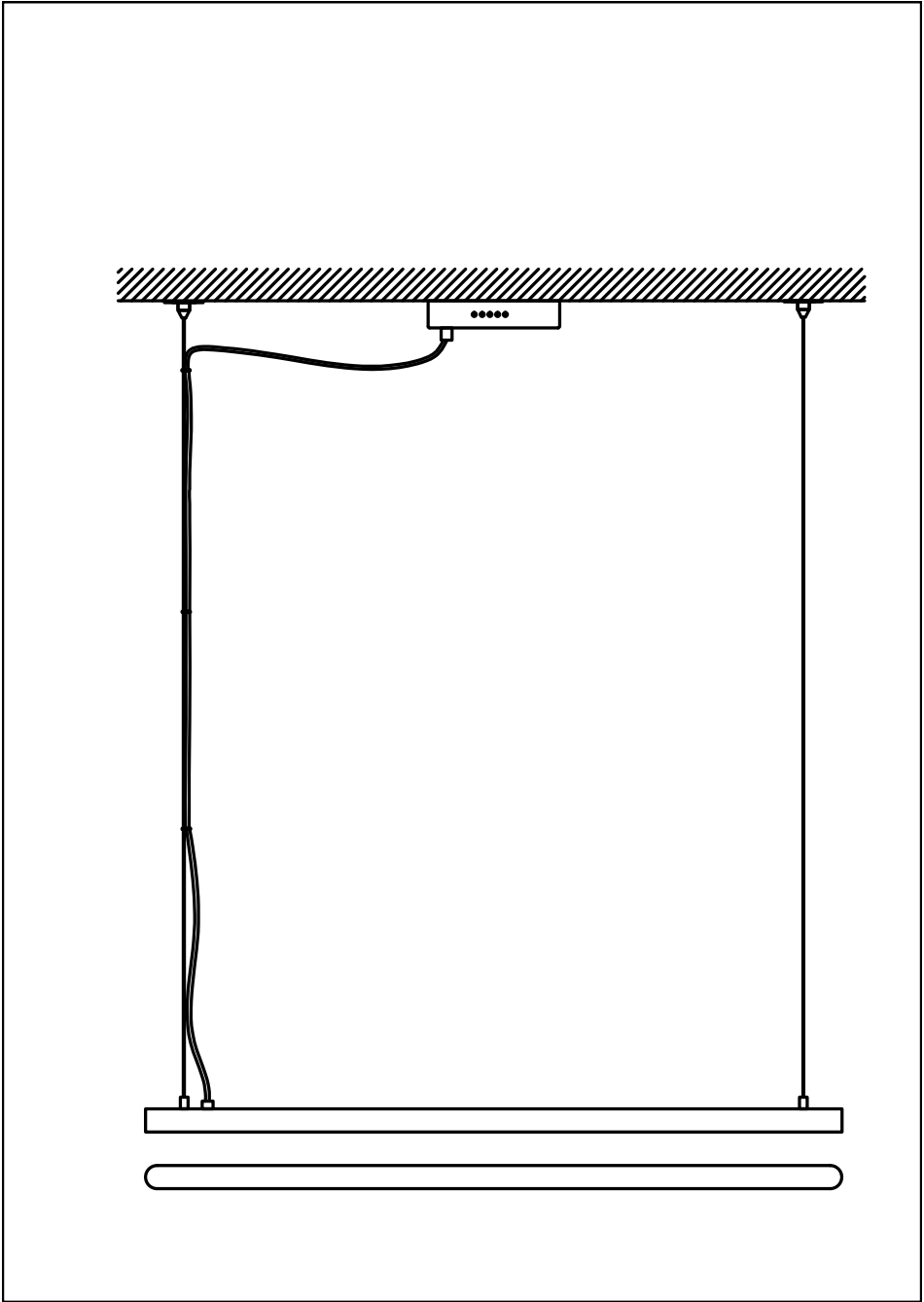


5



6





# 1. Introductie



Voordat je deze armatuur in gebruik neemt, moet je de onderstaande veiligheidsvoorschriften en instructies aandachtig doorlezen om de armatuur op de juiste wijze te kunnen gebruiken.



Bewaar deze gebruiksaanwijzing zorgvuldig. De verkoper is niet aansprakelijk voor lichamelijke of materiële schade die te wijten is aan het niet naleven van deze gebruiksaanwijzing.

## Milieu

Om transportbeschadiging te voorkomen, wordt de armatuur in een stevige verpakking geleverd. De verpakking is zo veel mogelijk gemaakt van recyclebaar materiaal. Maak daarom gebruik van de mogelijkheid om de verpakking te recyclen.

# 2. Veiligheid



Deze armatuur voldoet aan elektrische veiligheidsklasse I. Deze armatuur moet worden geaard.



Dit product is alleen geschikt voor gebruik binnenshuis.



Deze armatuur is voorzien van geïntegreerde LED verlichting.



De CE-markering geeft aan dat dit product voldoet aan wettelijke eisen die gelden binnen de Europese Unie op onder andere het gebied van veiligheid, gezondheid en milieu



Dit product mag niet bij het gewone huisvuil worden weggegooid.

## 2.1 Algemene veiligheid

- **Let op!** Voor het begin van de montagewerkzaamheden moet je de spanning uit schakelen. Doe dit door de betreffende groep uit te schakelen. Controleer dit met een spanningszoeker of meter.
- Wanneer je gaten boort om de armatuur op te hangen verzeker je er van dat er bij het monteren geen elektra- of andere leidingen doorboord kunnen worden. Gebruik hiervoor een leidingzoeker.
- Volg de instructies van de montage-tekening.
- Mocht je niet over de verlangde kennis beschikken, laat de montage dan over aan een vakman.
- Dek de armatuur niet af. Textiel, papier of andere licht ontvlambare materialen kunnen brand veroorzaken.
- Het product mag niet worden veranderd. Elke verandering doet het keurmerk teniet en kan het product onveilig maken.
- De armatuur is alleen geschikt voor gebruik binnenshuis. Stel de armatuur in geen geval bloot aan regen, vocht of extreme temperaturen. Vermijd vochtige ruimtes zoals badkamer, keuken, garage alsook stoffige ruimtes (IP20).
- Deze armatuur moet worden geaard. Deze aardedraad (geel-groen) moet op de klem, gemarkeerd met het aarde-symbool, op de fitting worden aangesloten.
- De armatuur moet op een veilige manier aan het plafond worden bevestigd. Het montagepunt moet in staat zijn om tenminste vijf maal het gewicht van de armatuur te kunnen dragen.

## 3. Montage

### 3.1 Montage van armatuur

 | tekening

- Houd bij de aansluiting van de bedrading de juiste kleuren in acht: blauw (N), bruin of zwart (L) en geel/groen (aardedraad  $\oplus$ ).
- Deze armatuur moet worden geaard. Deze aardedraad (geel/groen) moet op de klem, gemarkeerd met het aarde-symbool  $\oplus$ , op de fitting worden aangesloten.

## 4. Onderhoud

- **Let op!** Metalen voorwerpen of water kunnen de armatuur beschadigen. Een elektrische schok kan het gevolg zijn.
- Beperkt het onderhoud tot de oppervlakte. Hierbij mag absoluut geen vocht in de lichtbron of armatuur komen. Gebruik geen schuurmiddelen of chemicaliën. De lichtbron kan worden afgenomen met een zachte, droge doek.

## 5. Geïntegreerd LED

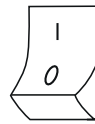
- Deze lamp is voorzien van vaste ledverlichting. De lichtbron is dus niet vervangbaar.
- Deze armatuur bevat lichtbronnen met energie-efficiency klasse: F
- Met deze LED-lamp kunt u met uw bestaande schakelaar eenvoudig het lichtniveau in 3 stappen aanpassen van helder licht (stap1) naar natuurlijk licht (stap2) of een sfeervolle, warme gloed (stap3).

## 6. Bediening



### Dimmen met je schakelaar

Met je bestaande muurschakelaar kan de lamp in **3 stappen worden gedimd** van 100% - 40% - 10%. De laatst gekozen instelling blijft in het geheugen.



1x



2x



3x






<0,3s

## 7. Garantie

- Op dit product wordt een garantie verleend van 5 jaar.
- Beschadigingen als gevolg van ondeskundig gebruik, aanpassingen door derden, of het niet opvolgen van de gebruiksaanwijzing zijn van iedere garantie uitgesloten.
- Breuk van het lichtvenster als gevolg van inslag van scherpe voorwerpen is tevens uitgesloten van de garantie.
- Intergamma B.V. aanvaardt geen enkele aansprakelijkheid voor enige schade als gevolg van verkeerde toepassing en/of aansluiting.
- Zonder originele kassabon kun je geen aanspraak maken op garantie.

## 8. Specificaties

---

	Artikelnummer	198817
	Spanning	230V ~ 50Hz
	Lichtbron	LED 24W   730Lumen <b>stap1:</b> 100%= 730Lumen <b>stap2:</b> 40%= 300Lumen <b>stap3:</b> 10%= 70 Lumen
	Kleurtemperatuur	2700K
	Levensduur	30000U
	Schakelmomenten	10000X
	Afmetingen	Zie tekening









---

**KARWEI**

Postbus 100, 3830 AC Leusden  
karwei.nl

