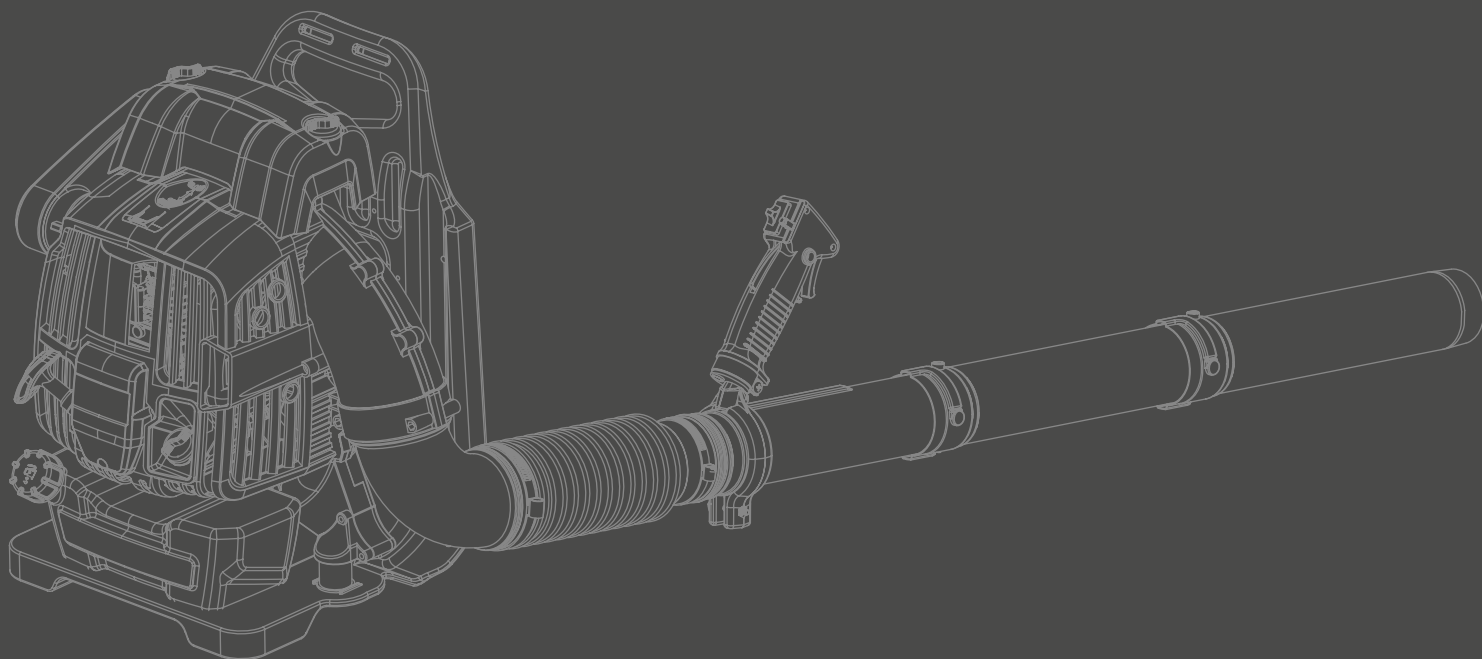




BLADBLAZER MET BENZINEMOTOR 57228

- Ⓝ Gebruiksaanwijzing
- ⓔ Instruction manual
- Ⓢ Bruksanvisning
- ⓓ Brugsanvisning



HYUNDAI

Nederlands

English

Svenska

Dansk

• Verklaring van overeenstemming • Declaration of conformity • Förklaring om överensstämmelse • Overensstemmelseserklæring

2

5

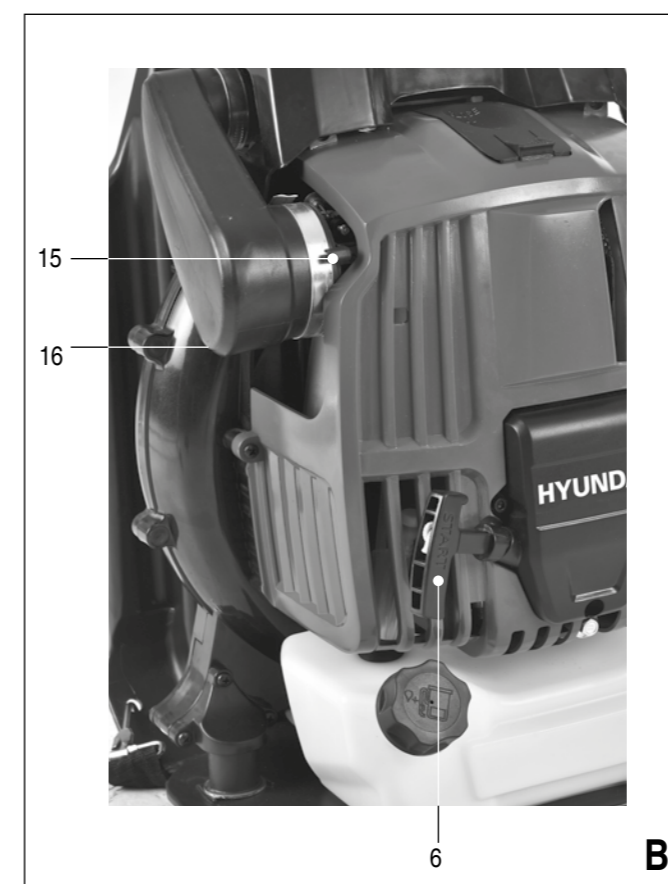
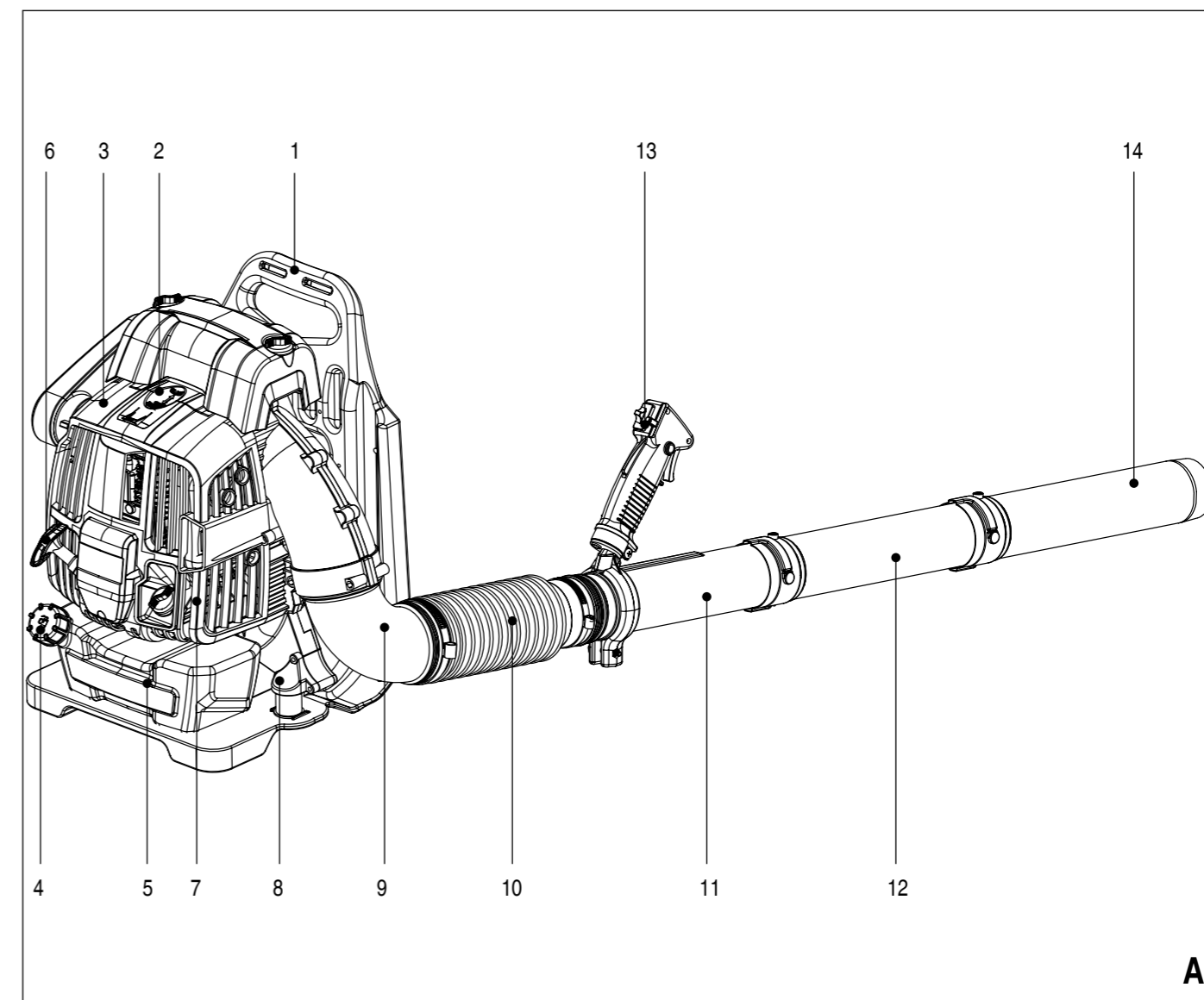
9

13

17

23

3



BLADBLAZER MET BENZINEMOTOR 57228

WAARSCHUWING



Lees voor uw eigen veiligheid deze handleiding voordat u de machine in gebruik neemt. Het niet opvolgen van de instructies kan leiden tot ernstig persoonlijk letsel. Neem de tijd om voor elk gebruik vertrouwd te raken met de bladblazer. Als u deze machine aan iemand anders geeft, overhandig deze gebruiksaanwijzing dan ook.

VEILIGHEIDSVOORSCHRIFTEN



**DEZE MACHINE KAN ERNSTIG LETSEL
VEROORZAKEN.**

Algemeen

Gebruik de machine zoals beschreven in deze gebruiksaanwijzing. Elk verkeerd gebruik en elk gebruik dat in strijd is met de instructies, houdt op geen enkele wijze de aansprakelijkheid van de fabrikant in.

Het niet naleven van veiligheidsinstructies en gebruik kan een risico op brand en/of lichamelijk letsel veroorzaken.



Lees deze gebruiksaanwijzing aandachtig door voordat u de machine in gebruik neemt.

- Dit apparaat is niet bedoeld voor gebruik door personen (inclusief kinderen) met verminderde fysieke, zintuiglijke of mentale vermogens, of gebrek aan ervaring en kennis, tenzij ze supervisie of instructie hebben gekregen over het gebruik van het apparaat door een persoon die verantwoordelijk is voor hun veiligheid.
- Kinderen moeten onder toezicht staan om ervoor te zorgen dat ze niet met het apparaat spelen.
- Laat kinderen, personen met verminderde lichamelijke, zintuiglijke of mentale vermogens of gebrek aan ervaring en kennis of mensen die niet bekend zijn met deze instructies de machine nooit gebruiken. Lokale voorschriften kunnen de leeftijd van de gebruiker beperken.
- Gebruik de machine nooit als er mensen, vooral kinderen, of huisdieren in de buurt zijn.
- Denk eraan dat de gebruiker verantwoordelijk is voor ongevallen of gevaren voor personen of hun bezittingen.
- Haal de machine niet zelf uit elkaar. Demontage, reparatie of verificatie mag uitsluitend door gekwalificeerd personeel worden uitgevoerd.
- Draag de machine altijd aan de handgreep; gebruik nooit een ander deel van de machine.
- Zorg dat alle schroeven aangedraaid zijn en bevestigingen goed vast zitten en de machine goed werkt goed.
- Gebruik deze machine nooit als deze niet goed is afgesteld of niet volledig en veilig is gemonteerd.
- Houd handgrepen droog, schoon en vrij van brandstof.
- Bewaar de machine niet in uit de buurt van mogelijke ontstekingsbronnen, zoals gaskachels, wasdrogers of olie gestookte ovens, draagbare kachels, enz.
- Gebruik de machine nooit met defecte beschermingen of schilden of zonder veiligheidsvoorzieningen.
- Houd de motor vrij van vuil en andere ophopingen om schade aan de motor of mogelijk brand te voorkomen.
- Draag deze machine niet terwijl deze in werking is. Schakel de bladblazer altijd uit en vervoer altijd aan de handgreep om ongevallen en brandstoflekage te voorkomen.
- Kantel de machine niet terwijl de motor draait.
- Gebruik de machine met het laagst mogelijke motortoerental om het werk te doen. Op deze manier kunnen trillingen en geluidsniveaus evenals de slijtage van het gereedschap tot een minimum worden beperkt.
- Gebruik de volledige blaasmondstukverlenging zodat de luchtstroom dicht bij de grond kan werken.

- Pas op voor kinderen, huisdieren, open ramen enz. Blaas puin veilig weg.
- Laat uw handen of lichaam niet in contact komen met een hete geluiddemper of bougiekabel.
- Gebruik de machine nooit in een afgesloten of slecht geventileerde ruimte: gevaar van uitlaatgassen.
- Richt de blazer nooit in de richting van mensen, dieren, gebouwen, auto's of open ramen, enz.
- Gebruik het apparaat niet zonder geïnstalleerd inlaatdeksel om contact met de waaier te voorkomen.
- Zet een hete motor niet neer op plaatsen waar ontvlambaar materiaal aanwezig is.
- Gebruik de machine in de aanbevolen positie en alleen op een stevige, vlakke ondergrond.
- Gebruik de machine niet op een verhard of grindoppervlak waar uitgeworpen materiaal letsel kan veroorzaken.



Waarschuwing: Verwijder of wijzig geen onderdelen. Dit kan persoonlijk letsel en/of schade aan het apparaat veroorzaken, waardoor de fabrieksgarantie vervalt.

- Gebruik het apparaat niet bij vermoeidheid, ziekte of onder invloed van alcohol of drugs.
- Gebruik uw apparaat niet in de buurt van ontvlambare vloeistoffen of gassen, zowel binnen als buiten. Gevaar voor explosie en/of brand ontstaan.
- Inspecteer vóór gebruik altijd visueel om te zien of de bevestigingen goed vastzitten, de behuizing onbeschadigd is en of de beschermingen en schermen op hun plaats zitten. Vervang versleten of beschadigde onderdelen in sets. Vervang beschadigde of onleesbare labels.
- Controleer voordat u de machine start of de buis leeg is.
- Houd uw gezicht en lichaam uit de buurt van het mondstuk.
- Houd handen of andere lichaamsdelen of kleding uit de buurt van de uitwerpopening of bewegende delen.
- Houd te allen tijde de juiste balans. Reik niet te ver. Sta nooit op een hoger niveau dan de basis van de machine wanneer u er materiaal mee blaast.
- Blijf altijd uit de buurt van de afvoerzone wanneer u deze machine bedient.
- Deze machine is alleen bedoeld voor huishoudelijk gebruik. Gebruik de machine niet voor commerciële doeleinden.
- Deze machine is bedoeld voor gebruik buitenshuis. Gebruik nooit binnenshuis.

Persoonlijke bescherming



Draag beschermende werkkleding.



Draag veiligheidsschoenen.



Draag stevige werkhandschoenen.



Draag een veiligheidshelm.



Draag een veiligheidsbril.



Draag gehoorbescherming.



Draag een stofmasker.



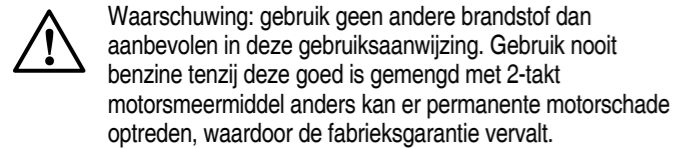
Draag geen losse kleding, sjaals, halskettingen, onbedekte lange haren en dergelijke. Als u dit wel doet, kan dit verwondingen veroorzaken door voorwerpen die in de draaiende delen worden getrokken.

- Gebruik het apparaat niet voor langere tijd. Rust regelmatig om schade door trillingen, schade aan oren of schade aan het apparaat te voorkomen.

Stop altijd de motor

- Stop de motor voordat u hulpstukken installeert of verwijdert om het risico van letsel door contact met draaiende onderdelen te verminderen. Ontkoppel altijd de bougie voordat u onderhoud uitvoert of toegang krijgt tot beweegbare onderdelen.
- Schakel de motor uit voordat u de machine het neerzet.
- Stop in geval van een ongeval onmiddellijk met het gebruik van de machine. Schakel de machine uit en controleer het probleem. Gebruik de machine niet als deze is beschadigd.
- Schakel de machine onmiddellijk uit als deze ongebruikelijk geluid of trillingen begint te maken. Voer de volgende stappen uit voordat u de machine opnieuw start en bedient:
 - a) Inspecteer op schade;
 - b) Vervang of repareer beschadigde onderdelen;
 - c) Controleer op losse onderdelen en draai ze vast.
- Stop de machine en zorg ervoor dat alle bewegende delen volledig tot stilstand zijn gekomen:
 - a) Wanneer u de machine verlaat;
 - b) Voor het verwijderen van blokkades of het ontstoppen van de buis;
 - c) Voordat u de machine controleert, schoonmaakt of eraan werkt.

Brandstof gebruiken

-  Waarschuwing: gebruik geen andere brandstof dan aanbevolen in deze gebruiksaanwijzing. Gebruik nooit benzine tenzij deze goed is gemengd met 2-takt motorsmeermiddel anders kan er permanente motorschade optreden, waardoor de fabrieksgarantie vervalt.

- Tank op een veilige plaats. Open de tankdop langzaam om eventuele druk in de brandstoftank te laten ontsnappen. Veeg altijd gemorste brandstof of olie weg voordat u de motor start. Start de motor op ten minste 3 meter afstand van het vulgebied om brandgevaar te voorkomen.
- Rook niet tijdens het tanken of gebruik van de machine.
- Vul geen brandstof bij met een draaiende of nog hete motor.

Omstandigheden

- Gebruik de machine alleen op redelijke uren - niet 's morgens vroeg of 's avonds laat wanneer mensen gestoord kunnen worden. Houd u aan de tijden vermeld in lokale verordeningen.
- Vermijd het gebruik van de machine bij slecht weer, vooral als er een risico is op onweer en bliksem.
- Gebruik uw apparaat niet in de buurt van ontvlambare vloeistoffen of gassen, zowel binnen als buiten. Gevaar voor explosie en/of brand!
- Gebruik de machine niet in de buurt van open ramen.
- Gebruik harken en bezems om puin los te maken voordat u gaat blazen.
- Bevochtig oppervlakken onder stoffige omstandigheden.
- Deze machine maakt extreem veel lawaai. Draag altijd een gehoorbescherming wanneer u het gereedschap gebruikt.

Restrisico's

Wees altijd waakzaam wanneer u deze machine gebruikt, zodat u de risico's vroeg kunt herkennen en beheren. Snel ingrijpen kan ernstig letsel en materiële schade voorkomen. Schakel de machine onmiddellijk uit als er storingen zijn. Laat het nakijken door een gekwalificeerde vakman en laat reparaties uitvoeren, indien nodig, voordat u het opnieuw gebruikt.

Zelfs als u dit product gebruikt in overeenstemming met alle veiligheidseisen, blijven er potentiële risico's op letsel en schade bestaan. De volgende gevaren kunnen voortvloeien uit de structuur en het ontwerp van dit product:

- Er bestaan risico's op letsel en materiële schade als gevolg van gebroken hulpstukken of de plotselinge impact van verborgen

voorwerpen bij het blazen.

- Gevaar voor schade aan personen en bezittingen door rondvliegende voorwerpen.

Witte vinger syndroom

Het langdurig gebruik van dit product stelt de gebruiker bloot aan trillingen en kan het zogenaamde 'witte vinger syndroom' veroorzaken. Draag handschoenen en houd uw handen warm om het risico te beperken.

Als een van de symptomen van het 'witte vinger syndroom' optreedt, moet u onmiddellijk een arts raadplegen. Symptomen van het 'witte vinger syndroom' zijn gevoelloosheid, verlies van gevoeligheid, tintelingen, jeuk, pijn, krachtverlies, kleurveranderingen of huidaandoeningen.

Deze symptomen verschijnen meestal op de vingers, handen of polsen. Het risico is hoger bij lage temperaturen.

Symbolen op de machine



Lees de gebruiksaanwijzing.



Houd omstanders uit de buurt van de machine.



Draag oogbescherming.



Draag gehoorbescherming.



Geluidsniveau.



Brandgevaar.



Heet oppervlak.



Gevaar voor inademing van schadelijke gassen.

BESCHRIJVING (FIG. A)

Deze machine is ontworpen voor het wegblazen van bladeren, stof en tuinafval. Gebruik de machine niet voor het wegblazen van water, chemische stoffen, brandbaar materiaal, metaal of hout en andere gevaarlijke voorwerpen.

1. Handgreep
2. Bougiedop
3. Benzinemotor
4. Tankdop
5. Brandstoftank
6. Startkoord
7. Geluiddemper
8. Schokdemper
9. Flexibele connector
10. Balg
11. Blaasbuis
12. Blaasbuis
13. Bedieningsgreep
14. Blaasmond

MONTAGE (FIG. A)

1. Schuif de blaasbuis (11) op de balg (10).
2. Schuif de balg op de blaasuitgang van de motor.
3. Schuif klemmen op beide uiteinden en draai ze vast. Verwijder na het monteren de klemmen niet meer.
4. Draai de vleugelmoer op de bedieningsgreep (13) volledig los.
5. Lijn de inkepingen in de klen uit; de greep moet van de gebruiker af wijzen.

6. Schuif de greep op de buis (11).
7. Zet de bedieningsgreep met de vleugelmoer vast.
8. Schuif de blaasmond (14) op blaasbuis (12) en draai de blaasmond met de klok mee om de buis te vergrendelen
9. Schuif de buis met blaasmond op blaasbuis (11) en vergrendel met de klem.

Schouderbanden aanpassen

1. Plaats de blazer op uw rug door de armen door de schouderbanden te laten steken.
2. Pas de schouderbanden aan zodat de blazer comfortabel zit. Neem de blazer weer van uw rug en plaats deze op een vlakke ondergrond

VULLEN MET OLIE



WAARSCHUWING: Neem de veiligheidsvoorschriften in acht.

Gebruik SAE15W40 motorolie.

1. Draai het deksel van het oliereservoir.
2. Vul het reservoir met olie tot aan de markering.
3. Draai het deksel weer op het reservoir en verwijder gemorste olie.

VULLEN MET BRANDSTOF



Deze machine gebruikt gewone ongelode benzine Euro 95 (E10). Meng geen benzine met olie.

1. Schroef de dop van de benzinetank.
2. Vul de tank langzaam met benzine. Overschrijd de maximale capaciteit niet (vul de tank bij voorkeur tot 80% van de capaciteit).
3. Plaats de dop op de brandstoftank en draai deze vast.
4. Verwijder indien nodig gemorste brandstof

GEBRUIK

Starten van de motor (fig. B)

Koude start

1. Draai de aan-uitschakelaar op de bedieningsgreep (13) naar positie "I".
2. Zet de chokehendel (15) in de positie "CLOSE".
3. Pomp de brandstof door de aanzuigpomp (16) 10 keer in te drukken.
4. Trek 4-6 keer aan het startkoord (6) totdat de motor start.
5. Zet de chokehendel in de stand "OPEN".
6. Druk op de vergrendelknop op de bedieningsgreep en de trekker om het blazen te starten.

Onderhoudsschema

De hieronder beschreven onderhoudswerkzaamheden kunnen door de gebruiker worden uitgevoerd. U kunt ook een bevoegde technicus vragen om deze onderhoudswerken uit te voeren.

		Na elk gebruik	1 ^e maand of 20 uur	Elk seizoen of 50 uur	Na 6 maanden of 100 uur	Na 12 maanden of 300 uur
Motorolie	Het oliepeil controleren	x				
	Olie vervangen		x		x	
Luchtfilter	Controleren	x				
	Reinigen			x		
Bougie	Reinigen of afstellen				x	
	Vervangen				x	

Warme start

1. Zet de gashendel in de stationaire stand en zet de aan-uitschakelaar op "I".
2. Zet de chokehendel (15) in de stand "OPEN".
3. Trek 4-6 keer aan de startkoord (6) om de motor te starten.

Stoppen van de motor

1. Laat de bedieningsgreep los, de motor blijft stationair draaien.
2. Zet de aan-uitschakelaar op "O" om de motor te stoppen.

AANWIJZINGEN VOOR GEBRUIK

Gebruik de blazer voor het wegblazen van bladafval bij bomen, struiken, bloembedden en moeilijk schoon te maken gebieden, rond gebouwen en voor andere normale reinigingsprocedures.



Draag altijd een goedgekeurde, afgeschermdede veiligheidsbril of een gezichtsbescherming vanwege rondvliegend puin.

1. Volg de instructies voor het starten van motor bij "koude start".
2. Zodra de motor draait plaatst u de bladblazer op uw rug.
3. Met de bedieningshandgreep en de flexibiliteit van de blaasbuis kunt u ook de moeilijkst bereikbare gebieden vrijmaken.
4. De handgreep, de gashendel, de vergrendelknop en de aan-uitschakelaar zijn gemonteerd op de draaibare bedieningshandgreep.



WAARSCHUWING: gebruik de bladblazer niet in de onmiddellijke nabijheid personen en/of dieren, Houd altijd tenminste 15 meter afstand.



WAARSCHUWING: lees, voordat u uw blazer gebruikt, alle instructies zorgvuldig door. Neem, voor uw persoonlijke bescherming, de veiligheidsmaatregelen in acht.

ONDERHOUD, TRANSPORT EN OPSLAG

Onderhoud

Onderhoud de machine regelmatig. Dit zorgt ervoor dat uw bladblazer in goede staat blijft en de levensduur ervan wordt verlengt.

Gebruik geen schurende en bijtende producten om de machine te reinigen. Deze kunnen de machine beschadigen.

Repareer de machine niet zelf. Reparaties en controles moeten worden uitgevoerd door een gekwalificeerd persoon of een erkend servicecentrum (neem contact op met uw verkoper).

Na elk gebruik

Controleer de machine op slijtage, schade, enz. Bij schade, slijtage of een storing de machine niet meer gebruiken maar inleveren bij een gekwalificeerde service voor controle en reparatie.

Transport

- Laat de machine volledig afkoelen voordat u deze vervoert.
- Tap de brandstof af in een geschikte opvangbak.
- Verwijder de bougiekabel om onbedoeld starten te voorkomen.
- Beveilig de machine zodat deze niet kan bewegen tijdens transport.
- Houd de machine tijdens transport uit de buurt van ontstekingsbronnen.

Opslag

- Bewaar de machine op een droge en veilige plek.
- Houd de bladblazer buiten het bereik van kinderen.
- Stel de machine niet onnodig lang bloot aan direct zonlicht. Uv-stralen kunnen het materiaal van de behuizing broos maken, wat kan leiden tot lekken of breken.
- Bij langdurige opslag langer dan 3 maanden moet de brandstoftank volledig worden geledigd.

TECHNISCHE GEGEVENS

Cilinderinhoud	cm ³	76
Motor		4-takt, luchtgekoeld
Brandstof		Euro 95 (E10)
Olie		SAE15W40
Vermogen	kW	2,2
Max. blaaskracht	m ³ /h	1.120
Max. luchtsnelheid	m/s	87
Toerental	min ⁻¹	7.000
Stationair toerental	min ⁻¹	3.000
Inhoud brandstoftank	l	2,0
Inhoud oliereervoir	l	0,2
Brandstofverbruik	kg/h	0,43
Bougie	type	CMR7H
Gewicht	kg	9,6

Geluid (K=3 dB(A))

L _{PA} geluidsdruk	dB(A)	99,3
L _{WA} geluidsvermogen	dB(A)	110,3



Neem maatregelen voor gehoorbescherming.

Trillingen (K=1,5 m/s²)

Bij stationaire snelheid	m/s ²	4,681
--------------------------	------------------	-------

GARANTIE

Voor de garantiebepalingen wordt verwezen naar de bijgevoegde garantievoorwaarden.

MILIEU**Verwerking**

Uw product, accessoires en verpakking moet worden gesorteerd voor milieuvriendelijke verwerking.

Uitsluitend voor EG-landen

Werp elektrisch gereedschap niet bij het huisvuil. Volgens de Europese Richtlijn 2002/96/EG voor Afdankte Elektrische en Elektronische Apparatuur en de implementatie ervan in nationaal recht moet niet langer te gebruiken elektrisch gereedschap gescheiden worden verzameld en op een milieuvriendelijke wijze worden verwerkt.

Wijzigingen voorbehouden; specificaties kunnen zonder opgave van redenen worden gewijzigd.

LEAF BLOWER WITH PETROL ENGINE 57228**WARNING**

For your own safety, please read this manual before attempting to operate the machine. Failure to follow instructions can result in serious personal injury. Spend a few moments to familiarize yourself with your blower before each use. If you give this tool to another person, also hand over this manual.

SAFETY INSTRUCTIONS

THIS MACHINE MAY CAUSE SERIOUS INJURY.

General

Use this tool as described in this manual. Any mishandling and any use contrary to the instructions will not in any way engage the liability of the manufacturer.

Non-compliance with safety instructions and use can cause a risk of electric shock, fire and /or injury to persons.



Read this manual thoroughly before operating the blower.

- This appliance is not intended for use by persons (including children) with reduced physical, sensory or mental capabilities, or lack of experience and knowledge, unless they have been given supervision or instruction concerning use of the appliance by a person responsible for their safety.
- Children should be supervised to ensure that they do not play with the appliance.
- Never allow children, persons with reduced physical, sensory or mental capabilities or lack of experience and knowledge or people unfamiliar with these instructions to use the machine, local regulations may restrict the age of the operator.
- Never use the machine when people, especially children, or pets are nearby.
- Remember that the user is responsible for accidents or hazards occurring to persons or their belongings.
- Do not disassemble the tool yourself. Disassembly, repair or verification must be made exclusively by qualified personnel.
- Always carry the machine by its handle; never use any other part of the machine.
- Keep all screws and fasteners tight and the machine in good operating condition. Never operate this equipment if it is improperly adjusted or not completely and securely assembled.
- Keep handles dry, clean and free of fuel mixture.
- Store equipment away from possible ignition sources, such as gas-powered water heaters, clothes dryers, or oil-fired furnaces, portable heaters, etc.
- Never use the machine with defective guards or shields or without safety devices.
- Keep the engine free of dirt and other deposits to prevent engine damage or possible fire.
- Do not carry this machine while it is in operation. Always switch off the tool and always transport it by its handle and in order to avoid accidents and a fuel leak.
- Do not tilt the machine while the power source is running.
- Operate the machine at the lowest possible engine speed to do the job. Like this, vibration and noise levels as well as the tool's wear can be kept to a minimum.
- Use the full blower nozzle extension so the air stream can work close to the ground.
- Watch out for children, pets, open windows etc. and blow debris safety away.
- Do not touch or let your hands or body come in contact with a hot muffler or spark plug wire.

- Due to the danger of exhaust fumes, never operate blower in a confined or poorly ventilated area.
- Never point the blower in the direction of people, animals, buildings, automobiles, or open windows, etc.
- Do not operate unit without inlet cover installed to prevent contact with impeller.
- Do not set a hot engine down where flammable material is present.
- Operate the machine in a recommended position and only on a firm, level surface.
- Do not operate the machine on a paved or gravel surface where ejected material could cause injury.



Warning: do not add, remove or alter any components of this machine. Doing so could cause personal injury and/or damage the unit, voiding the manufacturer's warranty.

- Do not operate the machine while tired, sick or under the influence of alcohol or drugs.
- Do not operate your blower near or around flammable liquids or gases whether in or out of doors. An explosion and/or fire may result.
- Before using, always visually inspect to see that fasteners are secure, the housing is undamaged and that guards and screens are in place. Replace worn or damaged components in sets to preserve balance. Replace damaged or unreadable labels.
- Before starting the machine, make certain that the tube is empty.
- Keep your face and body away from the nozzle.
- Do not allow hands or any other part of the body or clothing inside the discharge chute or near any moving part.
- Keep proper balance and footing at all times. Do not overreach. Never stand at a higher level than the base of the machine when blowing material with it.
- Always stand clear of the discharge zone when operating this machine.
- This machine is only intended for household use. Do not use the machine for commercial purposes.
- This machine is intended for outdoor use. Never use indoors.

Personal protection

Wear protective work clothing.



Wear safety shoes.



Wear sturdy work gloves.



Wear a safety helmet.



Wear safety glasses.



Wear ear protection.



Wear a dust mask.



Do not wear loose clothing, scarfs, neck chains, unconfined long hair, and the like. Doing so could cause injury associated with objects being drawn into the rotating parts.

- Do not use the machine for a long time. Rest regularly to prevent damage from vibrations, damage to the ears or damage to the device.

Always stop the engine

- Stop the engine before installing or removing attachments to reduce the risk of injury from contact with rotating parts. Always disconnect the spark plug before performing maintenance or gaining access to movable parts.
- Switch off the engine before you put it down.
- In case of accident, immediately stop using the machine. Turn the machine off and check the problem. Do not use the machine while the machine is damaged.
- If the machine should start making any unusual noise or vibration, immediately shut off the power source and allow the machine to stop. Take the following steps before restarting and operating the machine:
 - a) Inspect for damage;
 - b) Replace or repair any damaged parts;
 - c) Check for and tighten any loose parts.
- Stop the machine and make sure that all moving parts have come to a complete stop:
 - a) Whenever you leave the machine;
 - b) Before clearing blockages or unclogging chute;
 - c) Before checking, cleaning or working on the machine.

Use of fuel



Do not use any other fuel than that recommended in this manual. Never use gasoline unless it is properly mixed with 2-cycle engine lubricant. Permanent damage to engine will result, voiding manufacturer's warranty.

- Refuel in a safe place. Open fuel cap slowly to release any pressure which may have formed in fuel tank. Always wipe unit of fuel or oil spills before starting. To prevent a fire hazard, move at least 3 meters from fuelling area before starting.
- Do not smoke while refuelling or operating equipment.
- Do not refuel a running engine or an engine that is hot.

Circumstances

- Operate the machine only at reasonable hours - not early in the morning or late at night when people might be disturbed. Comply with times listed in local ordinances.
- Avoid using the machine in bad weather, especially when there is a risk of thunderstorms and lightning.
- Do not operate the blower near or around flammable liquids or gases whether in or out of doors. An explosion and/or fire may result.
- Do not operate the machine near open windows.
- Use rakes and brooms to loosen debris before blowing.
- Slightly dampen surfaces in dusty conditions.
- This machine is extremely noisy. Always wear a hearing protection when use the tool.

Residual risks

Always be vigilant when using this machine, so you can recognize and manage the risks early. Rapid intervention can prevent serious injury and property damage. Turn off the tool if there are any malfunctions. Have it checked by a qualified professional and have repairs carried out, if necessary, before using it again.

Even if you use this product in compliance with all safety requirements, potential risks of injury and damage remain. The following hazards may arise from the structure and design of this product.

- There is risk of injury and property damage due to attachments or broken the sudden impact of hidden objects.
- Risk of injury to persons and property caused by flying objects.

White finger syndrome

Prolonged use of this machine exposes the user to vibrations and can cause so-called 'white finger syndrome'. To reduce the risk, wear gloves and keep your hands warm.

If any of the symptoms of 'white finger syndrome' occur, seek

immediately medical attention. Symptoms of the 'white finger syndrome' include numbness, loss of sensitivity, tingling, itching, pain, loss of strength, colour changes or skin conditions. These symptoms usually appear on the fingers, hands or wrists. The risk is higher at low temperatures.

Symbols on the machine



Read the manual.



Keep bystanders away.



Wear ocular protection.



Wear hearing protection.



Sound power level.



Risk of fire.



Hot surface.



Risk of inhalation of exhausted gas.

DESCRIPTION (FIG. A)

This machine is designed for blowing away leaves, dust and garden debris. Do not use the machine for blowing away water, chemical products, flammable material, metal or wood and other dangerous objects.

1. Handle
2. Spark plug cap
3. Engine
4. Fuel cap
5. Fuel tank
6. Starting cord
7. Muffler
8. Shock absorber
9. Flexible connector
10. Bellows
11. Blow pipe
12. Blow pipe
13. Control handle
14. Blower nozzle

ASSEMBLY (FIG. A)

1. Slide the blow pipe (11) onto the bellows (10).
2. Slide the bellows onto the blower outlet of the engine.
3. Slide clamps on both ends and tighten them. Do not remove the clamps after mounting.
4. Completely loosen the wing nut on the control handle (13).
5. Align the notches in the handle clamp; the handle grip must angled away from the user.
6. Slide the handle onto the tube (11).
7. Secure the control handle with the wing nut.
8. Slide the blower nozzle (14) onto the pipe (12) and turn the nozzle clockwise to lock the pipe.
9. Slide the pipe with blower nozzle onto blower pipe (11) and lock with the clamp.

Adjusting the sholder straps

1. Place blower on your back by slipping arms through the shoulder straps.
2. Once adjustments have been made to the straps for user

comfort, remove the blower from your back and place on level ground in an upright position.

FILL WITH OIL



WARNING: Observe the safety instructions.

Use SAE15W40 engine oil.

1. Unscrew the oil reservoir cover.
2. Fill the reservoir with oil up to the mark.
3. Replace the cover on the reservoir and remove spilled oil.

FILL WITH FUEL



This machine uses regular unleaded Euro 95 (E10) gasoline). Do not mix gasoline with oil.

1. Unscrew the cap from the fuel tank.
2. Slowly fill the tank with gasoline. Do not exceed the maximum capacity (preferably fill the tank to 80% of the capacity).
3. Place the cap on the fuel tank and tighten it.
4. Remove spilled fuel if necessary.

USE

Starting the engine (fig. B)

Cold start

1. Turn the on/off switch on the control handle to position "I".
2. Move the choke lever (15) to the "CLOSE" position.
3. Pump the fuel by pressing the priming pump (16) 10 times.
4. Pull the starting cord 4-6 times, until the engine starts.
5. Move the choke lever to "OPEN" position.
6. Press the lock button on the control handle and then the trigger to start the operation.

Hot start

1. Move throttle lever to idle position and move the stop switch to "I" position.
2. Then push the throttle level (15) on the OPEN position.
3. Pull starting cord (6) 4-6 times to start the engine.

Maintenance schedule

The maintenance work described below can be performed by the user. You can also ask a qualified technician to perform these maintenance work.

		After each use	1 st month or 20 hours	Every season or 50 hours	After 6 months or 100 hours	After 12 months or 300 hours
Engine oil	Check oil level	x				
	Replace oil		x		x	
Air filter	Check	x				
	Clean			x		
Spark plug	Clean or adjust				x	
	Replace				x	

Transport

- Allow the machine to cool completely before transporting.
- Drain the fuel into a suitable container.
- Remove the spark plug cap to prevent accidental starting.
- Secure the machine so it cannot move during transport.
- Keep the machine away from sources of ignition during transport.

Stopping the engine

1. Release the control handle, the engine will continue to idle.
2. Set the on/off switch to "O" to stop the engine.

DIRECTIONS FOR USE

Use the blower to blow away leaf waste from trees, shrubs, flower beds and areas that are difficult to clean, around buildings and for other normal cleaning procedures.



Always wear approved protective goggles or face protection due to flying debris.

1. Follow the instructions for starting the engine with "cold start".
2. Once the engine is running, place the leaf blower on your back.
3. With the control handle and the flexibility of the blower tube you can also clear the most difficult areas.
4. The handle, the throttle, the lock button and the on/off switch are mounted on the rotating control handle.



WARNING: do not use the blower in the immediate vicinity of persons and/or animals. Always keep at least 15 meters distance.



WARNING: Read all instructions carefully before using your blower. For your personal protection, observe the safety measures.

MAINTENANCE, TRANSPORT AND STORAGE

Maintenance

Maintain the machine regularly. This ensures that your leaf blower stays in good condition and extends its life.

Do not use abrasive and corrosive products to clean the machine. These can damage the machine.

Do not repair the machine yourself. Repairs and checks must be carried out by a qualified person or an authorized service centre (contact your dealer).

After each use

Check the machine for wear, damage, etc. In the event of damage, wear or malfunction, stop using the machine and return it to a qualified service for inspection and repair.

Storage

- Store the machine in a well-ventilated area.
- Keep the blower out of the reach of children.
- Do not expose the container to direct sunlight for unnecessarily long periods. UV rays can make the container material brittle, which could result in leaks or breakage.
- For long-term storage for longer than 3 months, the fuel tank must be completely emptied.

TECHNICAL DATA

Displacement	cm ³	57228
Engine		76
Fuel		4-stroke, air cooled
Engine oil		Euro 95 (E10)
Power	kW	SAE15W40
Max. blow force	m ³ /h	2.2
Max. air speed	m/s	1,170
No-load speed	min ⁻¹	87
Idle speed	min ⁻¹	7,000
Fuel tank capacity	l	3,000
Oil reservoir capacity	l	2.0
Fuel consumption	kg/h	0.2
Spark plug	type	0.43
Weight	kg	CMR7H
		9.6

Sound (K=3 dB(A))

L _{pA} sound pressure	dB(A)	99.3
L _{WA} sound power	dB(A)	110.3



Take measures for hearing protection.

Vibrations (K=1,5 m/s²)

At idle speed m/s² 4.681

GUARANTEE

Refer to the enclosed guarantee conditions for the terms and conditions of guarantee.

ENVIRONMENT**Disposal**

Your product, accessories and packaging should be sorted for environmental-friendly recycling.

Only for EC countries

Do not dispose of power tools into domestic waste. According to the European Guideline 2002/96/EC for Waste Electrical and Electronic Equipment and its implementation into national right, power tools that are no longer usable must be collected separately and disposed of in an environmentally friendly way.

Subject to change; specifications can be changed without further notice.

**LÖVBLÅS MED BENSINMOTOR
57228****VARNING**

För din egen säkerhet, läs denna manual innan du försöker använda maskinen. Underlåtenhet att följa instruktionerna kan leda till allvarlig personskada. Ägna tid åt att bekanta dig med din lövblås före varje användning. Om du ger det här verktyget till en annan person ska du också lämna med den här manualen.

SÄKERHETSVARNINGAR

DENNA MASKIN KAN ORSAKA ALLVARLIG SKADA.

Allmänt

Använd det här verktyget så som beskrivs i denna manual. Eventuell felbehandling och användning som strider mot instruktionerna är inget som tillverkaren ansvarar för.

Om säkerhetsinstruktioner och användning inte följs kan det orsaka risk för elektriska stötar, brand och/eller personskador.



Läs denna manual noga innan du använder lövblåsen.

- Denna apparat är inte avsedd för användning av personer (inklusive barn) med nedsatt fysisk, sensorisk eller mental förmåga, eller brist på erfarenhet och kunskap, såvida de inte agerar under tillsyn eller instruktioner om användning av apparaten av en person som ansvarar för deras säkerhet.
- Barn bör övervakas så att de inte leker med apparaten.
- Låt aldrig barn, personer med nedsatt fysisk, sensorisk eller mental förmåga eller brist på erfarenhet och kunskap eller personer som inte känner till dessa instruktioner använda maskinen. Lokala bestämmelser kan begränsa operatörens ålder.
- Använd aldrig maskinen när människor, särskilt barn eller husdjur, är i närheten.
- Kom ihåg att användaren är ansvarig för olyckor eller faror som inträffar på personer eller deras tillhörigheter.
- Ta inte isär verktyget själv. Demontering, reparation eller verifiering måste göras uteslutande av kvalificerad personal.
- Bär alltid maskinen i handtaget; använd aldrig någon annan del av maskinen.
- Håll alla skruvar och fästanordningar åtdragna och se till att maskinen är i gott skick. Använd aldrig denna utrustning om den är felaktigt justerad eller inte helt och säkert monterad.
- Håll handtagen torra, rena och fria från bränsleblandningen.
- Förvara utrustning borta från möjliga antändningskällor, t.ex. gasdrivna vattenvärmare, klädtorkar eller oljeeldade ugnar, bärbara värmare etc.
- Använd aldrig maskinen med defekta skydd eller skärmar eller utan säkerhetsanordningar.
- Håll motorn fri från smuts och andra avlagringar för att förhindra motorskador eller eventuell brand.
- Bär inte maskinen när den är i drift. Stäng alltid av verktyget och transportera det alltid med handtaget och i ordning för att undvika olyckor och bränsleläckage.
- Luta inte maskinen medan strömkällan är igång.
- Använd maskinen med lägsta möjliga motorvarvtal för att utföra jobbet. Så här kan vibrationer och ljudnivåer samt verktygets slitage hållas nere på ett minimum.
- Använd det fulla blåsmunstyckets förlängning så att luftströmmen kan arbeta nära marken.
- Se upp för barn, husdjur, öppna fönster etc. och blås bort skräp säkert.
- Rör inte vid eller låt händerna eller kroppen komma i kontakt med en varm ljuddämpare eller tändstiftstråden.
- Använd inte lövblåsen i ett trångt eller dåligt ventilerat område på grund av risken för avgaser.

- Rikta aldrig fläkten i riktning mot människor, djur, byggnader, bilar eller öppna fönster etc.
- Använd inte enheten utan inloppsskyddet installerat för att förhindra kontakt med pumphjulet.
- Sätt inte ner en het motor där det finns brännbart material.
- Använd maskinen i ett rekommenderat läge och endast på en fast, jämn yta.
- Använd inte maskinen på en stenlagd eller grusbelagd yta där utslungat material kan orsaka skador.



Varning: lägg inte till, ta bort eller ändra några komponenter på denna maskin. Om du gör det kan det orsaka personskador och/eller skada enheten och upphäva tillverkarens garanti.

- Använd inte maskinen medan du är trött, sjuk eller påverkad av alkohol eller läkemedel.
- Använd inte din lövblås i närheten av eller runt brandfarliga vätskor eller gaser, vare sig det är innanför eller utanför dörrarna. En explosion och/eller brand kan uppstå.
- Kontrollera alltid visuellt före användning att fästelement är säkra, att höljet är oskadat och att skydd och skärmar är på plats. Byt ut slitna eller skadade komponenter i satsen för att bevara balansen. Byt ut skadade eller oläsliga etiketter.
- Se till att röret är tomt innan du startar maskinen.
- Håll ansiktet och kroppen borta från munstycket.
- Låt inte händerna eller någon annan del av kroppen eller kläderna vara inne i tömningsrännan eller nära någon rörlig del.
- Håll rätt balans och fotfäste hela tiden. Sträck dig inte för långt. Stå aldrig på en högre nivå än maskinens bas när du blåser material med den.
- Stå alltid på avstånd från urladdningszonen när du använder maskinen.
- Maskinen är endast avsedd för hushållsbruk. Använd inte maskinen för kommersiella ändamål.
- Maskinen är avsedd för utomhusbruk. Använd aldrig inomhus.

Personligt skydd

Använd skyddande arbetskläder.



Ha på dig skyddsskor.



Använd slitstarka arbetshandskar.



Använd en skyddshjälm.



Använd skyddsglasögon.



Använd hörselskydd.



Använd en dammskyddsmask.



Bär inte lösa kläder, halsdukar, nackkedjor, utsläppt långt hår och liknande. Om du gör det kan det orsaka skador i samband med föremål som dras in i de roterande delarna.

- Använd inte maskinen under lång tid. Vila regelbundet för att förhindra skador från vibrationer, hörselskador eller skada på enheten.

Stoppa alltid motorn

- Stoppa motorn innan du installerar eller tar bort redskap för att minska risken för personskador vid kontakt med roterande delar.

- Koppla alltid bort tändstiftet innan du utför underhåll eller får åtkomst till rörliga delar.
- Stäng av motorn innan du lägger ner den.
- Vid olycka ska du omedelbart sluta använda maskinen. Stäng av maskinen och kontrollera problemet. Använd inte maskinen medan maskinen är skadad.
- Om maskinen börjar göra något ovanligt ljud eller vibrationer, stäng genast av strömkällan och låt maskinen stanna. Vidta följande steg innan du startar om och använder maskinen:
 - Kontrollera eventuella skador;
 - Byt ut eller reparera skadade delar;
 - Kontrollera och dra åt lösa delar.
- Stoppa maskinen och se till att alla rörliga delar har stannat helt:
 - När du lämnar maskinen;
 - Innan du rensar blockeringar eller rensar rännan;
 - Innan du kontrollerar, rengör eller arbetar med maskinen.

Användning av bränsle



Använd inte annat bränsle än det som rekommenderas i denna manual. Använd aldrig bensin såvida det inte är ordentligt blandat med 2-cykels motorsmörjmedel. Permanent skada på motorn kommer att leda till att tillverkarens garanti upphör att gälla.

- Tanka på en säker plats. Öppna bränslelocket långsamt för att frigöra trycket som kan ha bildats i bränsletanken. Torka alltid bort bränsle- eller oljeutsläpp innan du börjar. För att förhindra brandrisken, flytta minst 3 meter från bränsleområdet innan du startar.
- Rök inte vid tankning eller användning av utrustning.
- Fyll inte på en motor som är igång eller en varm motor.

Omständigheter

- Använd maskinen endast vid rimliga tider - inte tidigt på morgonen eller sent på natten när människor kan bli störda. Följ de tider som anges i lokala förordningar.
- Undvik att använda maskinen i dåligt väder, särskilt när det finns risk för blixtar och åskväder.
- Använd inte lövblåsen nära eller runt brandfarliga vätskor eller gaser, vare sig det är innanför eller utanför dörrarna. En explosion och/eller brand kan uppstå.
- Använd inte maskinen i närheten av öppna fönster.
- Använd kratta och kvastar för att lossa skräp innan du blåser.
- Fukta ytorna något i dammiga förhållanden.
- Denna maskin är extremt bullrig. Bär alltid ett hörselskydd när du använder verktyget.

Övriga risker

Var alltid vaksam när du använder denna maskin så att du kan känna igen och hantera riskerna på ett tidigt stadium. Snabbt ingripande kan förhindra allvarliga skador och materiella skador. Stäng av verktyget om det finns fel. Låt den kontrolleras av en kvalificerad professionell och låt vid behov reparera den innan du använder den igen.

- Även om du använder den här produkten i enlighet med alla säkerhetskrav kvarstår potentiella risker för personskador och materiella skador. Följande faror kan uppstå genom produktens struktur och design.
- Det finns risk för personskador och egendomsskador på grund av fästen eller brott på grund av den plötsliga påverkan av dolda föremål.
 - Risk för personskador och egendom som orsakas av flygande föremål.

Vita fingersyndromet

Långvarig användning av denna maskin utsätter användaren för vibrationer och kan orsaka så kallat "vita fingersyndrom". För att minska risken, bär handskar och håll händerna varma. Om något av symtomen på "vita fingersyndrom" uppstår, kontakta

omedelbart läkare. Symtom på "vita fingersyndromet" inkluderar domningar, förlust av känslighet, stickningar, klåda, smärta, förlust av styrka, färgförändringar eller hudproblem. Dessa symtom uppträder vanligtvis på fingrar, händer eller handleder. Risken är högre vid låga temperaturer.

Symboler på maskinen



Läs manualen.



Håll åskådare på avstånd.



Använd ögonskydd.



Använd hörselskydd.



Ljudeffektnivå.



Brandrisk.



Het yta.



Risk för inandning av avgaser.

BESKRIVNING (FIG. A)

Denna maskin är konstruerad för att blåsa bort löv, damm och trädgårdsskräp. Använd inte maskinen för att blåsa bort vatten, kemiska produkter, brandfarligt material, metall eller trä och andra farliga föremål.

- Handtag
- Tändstiftslock
- Motor
- Tanklock
- Bränsletank
- Startkabel
- Ljuddämpare
- Stötdämpare
- Flexibelt kontaktdon
- Bälg
- Blåsrör
- Blåsrör
- Kontrollhandtag
- Blåsarmunstycke

MONTERING (FIG. A)

- Skjut blåsröret (11) på bälgen (10).
- Skjut bälgen på lövblåsens utlopp på motorn.
- Skjut klämmor i båda ändarna och dra åt dem. Ta inte bort klämmorna efter montering.
- Lossa vingmuttern på kontrollhandtaget (13) helt.
- Rikta in skårorna i handtaget; handtagsgreppet måste vinklas bort från användaren.
- Skjut handtaget på röret (11).
- Fäst kontrollhandtaget med vingmuttern.
- Skjut blåsmunstycket (14) på röret (12) och vrid munstycket medurs för att låsa röret.
- Skjut röret med blåsmunstycket på blåsröret (11) och lås med klämman.

Justera remsorna

- Placera lövblåsen på ryggen genom att dra armarna genom axelremmarna.
- När justeringarna har gjorts för remmarna för användarkomfort,

ta bort lövblåsen från din rygg och placera den på plan mark i upprätt läge.

FYLL MED OLJA



WARNING: Följ säkerhetsinstruktionerna.

Använd SAE15W40 motorolja.

- Skruva loss oljebehållarens lock.
- Fyll behållaren med olja upp till märket.
- Sätt tillbaka locket på behållaren och ta bort spilld olja.

FYLLNING MED BENSIN

Den här maskinen använder vanlig blyfri Euro 95 bensin (E10). Blanda inte bensin med olja.

- Skruva loss locket från bensintanken.
- Fyll sakta tanken med bensin. Överskrid inte den maximala kapaciteten (fyll helst tanken till 80% av kapaciteten).
- Sätt locket på bränsletanken och dra åt det.
- Ta bort spillt bränsle om det behövs.

ANVÄNDNING

Starta motorn (fig. B)

Kallstart

- Vrid på/av-brytaren på manöverhandtaget (13) till läge "I".
- Flytta chokespaken (15) till läget "CLOSE".
- Pumpa bränslet genom att trycka på startpumpen (16) 10 gånger.
- Dra i startkabeln (6) 4-6 gånger tills motorn startar.
- Skjut chokespaken till "OPEN"-läget.
- Tryck på låsknappen på kontrollhandtaget och sedan på avtryckaren för att starta operationen.

Het start

- Flytta gasreglaget till viloläge och flytta på/av-brytaren till "I".
- Tryck sedan gasreglaget (15) till OPEN-läget.
- Dra i startkabeln (6) 4-6 gånger för att starta motorn.

Underhållsschema

Underhållsarbetet som beskrivs nedan kan utföras av användaren. Du kan också be en kvalificerad tekniker att utföra dessa underhållsarbeten.

		Efter varje användning	1:a månaden eller 20 timmar	Varje årstid eller var 50:e timme	Efter 6 månader eller 100 timmar	Efter 12 månader eller 300 timmar
Motorolja	Kontrollera oljenivån	x				
	Byt olja		x		x	
Luftfilter	Kontrollera	x				
	Rengör			x		
Tändstift	Rengör eller justera				x	
	Byta ut				x	

Transport

- Låt maskinen svalna helt innan den transporteras.
- Töm bränslet i en lämplig behållare.
- Ta bort tändstiftslocket för att förhindra oavsiktlig start.
- Säkra maskinen så att den inte kan röra sig under transporten.
- Håll maskinen borta från antändningskällor under transport.

Stoppa motorn

- Släpp kontrollhandtaget, motorn fortsätter att gå på tomgång.
- Ställ on/off-omkopplaren på "O" för att stoppa motorn.

ANVÄNDNINGSPROCEDURER

Använd blåsaren för att blåsa bort bladavfall från träd, buskar, blomsterbäddar och områden som är svåra att rengöra, runt byggnader och för andra normala rengöringsförfaranden.



Använd alltid godkända skyddsglasögon eller ansiktsskydd på grund av flygande skräp.

- Följ instruktionerna för att starta motorn med "kallstart".
- När motorn är igång placerar du lövblåsen på ryggen.
- Med kontrollhandtaget och fläktrorets flexibilitet kan du också rensa de svåraste områdena.
- Handtaget, gasspjället, låsknappen och on/off-brytaren är monterade på det roterande kontrollhandtaget.



WARNING: använd inte lövblåsen i omedelbar närhet av personer och/eller djur. Håll alltid minst 15 meters avstånd.



WARNING: Läs noggrant igenom alla instruktioner innan du använder lövblåsen. För ditt personliga skydd, följ säkerhetsåtgärderna.

UNDERHÅLL, TRANSPORT OCH LAGRING

Underhåll

Underhåll maskinen regelbundet. Detta säkerställer att din lövblås förblir i gott skick med förlängd livslängd. Använd inte slipande och frätande produkter för att rengöra maskinen. Dessa kan skada maskinen. Reparera inte maskinen själv. Reparationer och kontroller måste utföras av en kvalificerad person eller ett auktoriserat servicecenter (kontakta din återförsäljare).

Efter varje användning

Kontrollera maskinen för slitage, skador etc. I händelse av skador, slitage eller funktionsfel ska du sluta använda maskinen och returnera den till ett kvalificerat servicecenter för inspektion och reparation.

TEKNISKA DATA

Cylindervolum	cm ³	57228
Motor		76
Bränsle		4-takts, luftkyld
Motorolja		Euro 95 (E10)
Effekt	kW	SAE15W40
Max. blåskraft	m ³ /tim.	2,2
Max. lufthastighed	m/s	1.120
Hastighet utan belastning	min ⁻¹	87
Tomgångshastighet	min ⁻¹	7000
Bränsletankens	l	3000
Oljereservoar	l	2,2
Bränsleförbrukning	kg/tim.	0,2
Tändstift	av typen	0,43
Vikt	kg	CMR7H
		9,6

Ljud (K=3 dB(A))

L _{pA} ljudtryck	dB(A)	99,3
L _{WA} ljudeffekt	dB(A)	110,3



Vidta åtgärder för hörselskydd.

Vibrationer (K=1,5 m/s²)
Med tomgångshastighet m/s² 4,681

GARANTI

Se de bifogade garantivillkoren för uppgifter om garantin.

MILJÖ**Bortskaffning**

Sortera produkten, tillbehören och emballaget till miljövänlig återvinning.

Endast för EU-länder

Släng inte elverktyg i hushållsavfallet. Enligt det uropeiska WEEE-direktivet 2002/96/EG för avfall från elektrisk och elektronisk utrustning och dess tillämpning nationellt ska elverktyg som inte längre kan användas samlas in separat och kasseras på ett miljövänligt sätt.

Specifikationerna kan ändras utan föregående meddelande.

LÖVBLÆSER MED BENZINMOTOR 57228**ADVARSEL**

For din egen sikkerhed skyld, bedes du læse denne manual, før du forsøger at betjene maskinen. Hvis instruktionerne ikke følges, kan det medføre alvorlig personskade. Brug et øjeblik på at gøre dig bekendt med din blæser før hver anvendelse. Hvis du giver dette værktøj til en anden person, skal du også give dem denne manual.

SIKKERADVARSLER

DENNE MASKINE KAN FORÅRSAGE ALVORLIG TILSKADEKOMST.

Generelt

Brug dette værktøj som beskrevet i denne manual. Enhver forkert behandling og enhver anvendelse i modstrid med instruktionerne kan ikke på nogen måde drage producenten til ansvar.

Manglende overholdelse af sikkerhedsanvisninger og -anvendelse kan medføre risiko for elektrisk stød, brand og/eller personskade.



Læs denne manual grundigt, inden du betjener blæseren.

- Dette apparat er ikke beregnet til at blive anvendt af personer (herunder børn) med nedsatte fysiske, sensoriske eller mentale evner, eller manglende erfaring og viden, medmindre de er blevet vejledt eller instrueret i brugen af apparatet af en person, som er ansvarlig for deres sikkerhed.
- Børn skal være under opsyn for at sikre, at de ikke leger med apparatet.
- Lad aldrig børn, personer med nedsatte fysiske, sensoriske eller mentale evner eller manglende erfaring og viden eller personer, som ikke kender denne brugsanvisning, bruge maskinen. Der kan være lokale bestemmelser, som sætter grænser for operatørens alder.
- Brug aldrig maskinen, når personer, især børn, eller kæledyr er i nærheden.
- Husk, at brugeren er ansvarlig for ulykker eller farer, der opstår for personer eller deres ejendele.
- Du må ikke adskille værktøjet selv. Afmontering, reparation eller verifikation skal foretages udelukkende af kvalificeret personale.
- Bær altid maskinen ved håndtaget; brug aldrig nogen anden del af maskinen.
- Hold alle skruer og fastgørelsesanordninger stramme og maskinen i god driftstilstand. Brug aldrig dette udstyr, hvis det er forkert justeret eller ikke fuldt ud og sikkert samlet.
- Hold håndtagene tørre, rene og fri for brændstofblanding.
- Opbevar udstyr væk fra mulige antændelseskilder, såsom gasdrevne vandvarmere, tørretumbler eller oliefyrede ovne, bærbare varmeapparater osv.
- Brug aldrig maskinen med defekte afskærmninger eller skjolde eller uden sikkerhedsanordninger.
- Hold motoren fri for snavs og andre aflejringer for at forhindre motorskader eller mulig brand.
- Bær ikke denne maskine, mens den er i drift. Du skal altid slukke for værktøjet og altid transportere det ved at holde i dets håndtag, for at undgå ulykker og brændstofudslip.
- Vip ikke maskinen, mens strømkilden kører.
- Betjen maskinen med den lavest mulige motorhastighed til at udføre arbejdet. På denne måde kan vibrations- og støjniveauerne samt slitage af værktøjet holdes på et minimum.
- Brug fuld blæser-dyseforlænger, så luftstrømmen kan arbejde tæt på jorden.
- Pas på børn, kæledyr, åbne vinduer osv., og blæs snavs sikkert væk.

- Berør ikke og lad ikke dine hænder eller krop komme i kontakt med en varm lydæmper eller tændrørskabel.
- På grund af faren for udstødningsgasser må der aldrig anvendes blæser i et lukket eller dårligt ventileret område.
- Undlad at pege med blæseren i retning af mennesker, dyr, bygninger, biler eller åbne vinduer osv.
- Brug ikke enheden uden at påfyldningsdækslet er sat på, for at forhindre kontakt med pumpehjulet.
- Sæt ikke en varm motor ned, hvor der er brændbart materiale til stede.
- Betjen maskinen i en anbefalet position og kun på en fast, plan overflade.
- Maskinen må ikke betjenes på en asfalteret eller gruset overflade, hvor udblæst materiale kan forårsage skader.



Advarsel: Undlad at tilføje, fjerne eller ændre nogen af komponenterne på denne maskine. Hvis du gør det, kan det medføre personskade og/eller beskadigelse af enheden, så producentens garanti bortfalder.

- Maskinen må ikke betjenes, hvis du er træt, syg eller påvirket af alkohol eller narkotika.
- Brug ikke din blæser i nærheden af eller omkring brændbare væsker eller gasser, uanset om du er indenfor eller udenfor. En eksplosion og/eller brand kan opstå.
- Før brug, skal du altid visuelt inspicere for at se, at fastgørelsesanordninger er sikre, at huset er ubeskadiget og at afskærmninger og skærme er på plads. Udskift slidte eller beskadigede komponenter i sæt
- for at bevare balancen. Udskift beskadigede eller ulæselige etiketter.
- Før maskinen startes, skal du sørge for, at røret er tomt.
- Hold ansigtet og kroppen væk fra dysen.
- Put ikke hænderne eller nogen anden del af kroppen eller tøj ind i udblæsningsrøret eller i nærheden af nogen bevægelig del.
- Hold hele tiden ordentligt fodfæste og balance. Gør ikke noget overilet. Stå aldrig på et højere niveau end maskinens bund, når du blæser materiale med den.
- Stå altid væk fra udblæsnings-zonen, når du betjener denne maskine.
- Denne maskine er kun beregnet til husholdningsbrug. Brug ikke maskinen til kommercielle formål.
- Denne maskine er beregnet til udendørs brug. Brug aldrig indendørs.

Personlig beskyttelse

Bær beskyttende arbejdstøj.



Bær sikkerhedsfodtøj.



Bær robuste arbejdshandsker.



Bær sikkerhedshjelm.



Bær sikkerhedsbriller.



Anvend høreværn.



Bær en støvmaske



Bær ikke løst tøj, tørklæder, halskæder, uopsat langt hår og lignende. Dette kan forårsage skade i forbindelse med genstande, der trækkes ind i de roterende dele.

- Brug ikke maskinen i længere tid. Hvil regelmæssigt for at undgå skader fra vibrationer, beskadigelse af ørerne eller skader på enheden.

Stop altid motoren

- Stop motoren, før du installerer eller fjerner tilbehør, for at reducere risikoen for tilskadecomst ved kontakt med roterende dele. Frakobl altid tændrøret, før du udfører vedligeholdelse eller får adgang til bevægelige dele.
- Sluk for motoren, før du sætter den ned.
- I tilfælde af en ulykke, skal du straks stoppe med at bruge maskinen. Sluk for maskinen, og undersøg problemet. Brug ikke maskinen, mens maskinen er beskadiget.
- Hvis maskinen begynder at lave usædvanlig støj eller vibrationer, skal du straks slukke for strømkilden og lade maskinen stoppe. Tag følgende forholdsregler, før du genstarter og betjener maskinen:
 - a) Inspicér for beskadigelse;
 - b) udskift eller reparer eventuelle beskadigede dele;
 - c) Kontrollér for og stram eventuelle løse dele.
- Stop maskinen, og sørg for, at alle bevægelige dele er stoppet fuldstændig:
 - a) Hver gang du går fra maskinen;
 - b) Før du fjerner blokeringer eller renser tilstoppede rør;
 - c) Før du tjekker, rengør eller arbejder på maskinen.

Brug af brændstof



Brug ikke andet brændstof end det, der anbefales i denne manual. Brug aldrig benzin, medmindre det er korrekt blandet med 2-totakts-motorolie. Permanent beskadigelse af motoren vil annullere producentens garanti.

- Genopfyld et sikkert sted. Åbn brændstofdækslet langsomt for at frigøre eventuelt tryk, der kan være opstået i brændstoftanken. Tør altid brændstof eller olieudslip af, før du starter. For at undgå brandfare skal du bevæge dig mindst 3 meter fra påfyldningsstedet, inden du starter.
- Undlad at ryge under tankning eller betjening af udstyr.
- Undlad at genopfylde en kørende motor eller en motor, der er varm.

Omstændigheder

- Betjen kun maskinen kun på rimelige tidspunkter – ikke tidligt om morgenen eller sent om aftenen, hvor det kan forstyrre andre mennesker. Overhold de tidspunkter, der er anført i lokale bestemmelser.
- Undgå at bruge maskinen i dårligt vejr, især når der er risiko for tordenvejr og lynnedslag.
- Brug ikke blæseren i nærheden af eller omkring brændbare væsker eller gasser, uanset om du er indenfor eller udenfor. Det kan medføre eksplosion og/eller brand.
- Maskinen må ikke betjenes i nærheden af åbne vinduer.
- Brug river og koste til at løsne snavs, før du blæser.
- Dæmp overflader let under støvede forhold.
- Denne maskine er ekstremt støjende. Bær altid høreværn, når du bruger værktøjet.

Risiko ved rester

Vær altid opmærksom når du bruger dette produkt, sådan at du er i stand til at opdage og håndtere risici på et tidligt tidspunkt. Hurtig indgriben kan forhindre alvorlig skade på personer og materiel. Sluk maskinen, hvis der er funktionsfejl. Sørg for at få maskinen tjekket af en kvalificeret fagmand og få eventuelle reparationer udført, før du bruger den igen.

Selv om du bruger denne maskine i overensstemmelse med alle sikkerhedskrav, vil der være potentielle risici for skader på personer og materiel. Der er følgende risici for skader i produktets konstruktion og udformning.

- Der er risiko for skade på personer og materiel, der kan være forårsaget af påmonteret tilbehør eller nedbrud som følge af skjulte objekter.
- Risiko for skade på personer og materiel forårsaget af flyvende objekter.

Hvide fingre-syndrom

Langvarig brug af denne maskine udsætter brugeren for vibrationer og kan forårsage det såkaldte "hvide fingre"-syndrom. For at mindske risikoen bør du bære handsker og holde dine hænder varme.

Hvis der opstår symptomer på "hvide fingre"-syndromet, skal du øjeblikkeligt søge lægehjælp. Symptomer på "hvide fingre"-syndromet er følelseløshed, tab af følsomhed, snurren, prikken, smerter, tab af styrke, farveændringer eller hudlidelse. Disse symptomer opstår normalt på fingre, hænder eller håndled. Risikoen er højere ved lave temperaturer.

Symboler på maskinen



Læs manualen..



Hold tilskuere væk.



Bær øjenværn.



Bær høreværn.



Lydeffektniveau.



Risiko for brand.



Varm overflade.



Risiko for indånding af udstødningsgas.

BESKRIVELSE (FIG. A)

Denne maskine er beregnet til at blæse blade, støv og haveaffald væk. Brug ikke maskinen til at sprænge vand væk, kemiske produkter, brændbare materialer, metal eller træ og andre farlige genstande.

1. Håndtag
2. Tændrørshætte
3. Motor
4. Tankdæksel
5. Brændstoftank
6. Startkabel
7. Lyddæmper
8. Støddæmper
9. Fleksibelt samlestykke
10. Bælge
11. Blæserør
12. Blæserør
13. Styrehåndtag
14. Blæsedyse

SAMLING (FIG. A)

1. Skub blæserøret (11) på bælgen (10).
2. Skub bælgen på motorens blæserudtag.
3. Skub klemmerne på i begge ender og stram dem. Fjern ikke klemmerne efter montering.
4. Løsn vingemotrikken helt på styrehåndtaget (13).

5. Justér hakkene i håndtagsklemmen; håndtagsgrebet skal vinkles væk fra brugeren.
6. Skub håndtaget på røret (11).
7. Fastgør styrehåndtaget med vingemotrikken.
8. Skub blæsedysen (14) på røret (12), og drej dysen med uret for at låse røret.
9. Skub røret med blæsedysen på blæserøret (11), og lås med klemmen.

Justering af stroppernee

1. Placér blæseren på ryggen ved at lade armene glide gennem skulderstropperne.
2. Når der er foretaget justeringer af stropperne for brugerkomfort, skal du tage blæseren af ryggen og placere den på en jævn overflade i opretstående stilling.

FYLD MED OLIE



ADVARSEL: Overhold sikkerhedsinstruktionerne.

Brug SAE15W40 motorolie.

1. Skru oliedækslet af.
2. Fyld reservoiret med olie op til mærket.
3. Sæt låg på reservoiret tilbage, og fjern spildt olie.

FYLD MED BRÆNDSTOF



Denne maskine bruger almindelig blyfri Euro 95 benzin (E10). Bland ikke benzin med olie.

1. Skru hættten ud af brændstoftanken.
2. Fyld langsomt beholderen med blandingen. Må ikke overskride den maksimale kapacitet (helst fylde tanken til 80 % af kapaciteten).
3. Anbring hættten på brændstoftanken, og stram den.
4. Fjern spildt brændstof, hvis det er nødvendigt.

BRUG

Sådan startes motoren (fig. B)

Koldstart

1. Drej tænd/sluk-kontakten på kontrolhåndtaget (13) til positionen "I".
2. Skub chokerhåndtaget (15) til positionen "CLOSE".
3. Pump brændstoffet ved at trykke på startpumpen (16) 10 gange.
4. Træk i startkablet (6) 4-6 gange, indtil motoren starter.
5. Skub chokerhåndtaget til positionen "OPEN".
6. Tryk på låseknappen på styrehåndtaget og derefter på udløseren for at starte betjeningen.

Vedligeholdelsesplan

Det vedligeholdelsesarbejde, der er beskrevet nedenfor, kan udføres af brugeren. Du kan også bede en kvalificeret tekniker om at udføre dette vedligeholdelsesarbejde.

		Efter hver anvendelse	Første måned eller 20 timer	Hver sæson eller 50 timer	Efter 6 måneder eller 100 timer	Efter 12 måneder eller 300 timer
Motorolie	Tjek oliestanden	x				
	Udskift olie		x		x	
Luftfilter	Tjek	x				
	Rens			x		
Tændrør	Rengør eller justér				x	
	Udskift				x	

Varm start

1. Flyt gashåndtaget til tomgangs-position, og flyt tænd/sluk-kontakten til positionen "I".
2. Tryk derefter gashåndtaget (15) til positionen OPEN.
3. Træk i startkablet (6) 4-6 gange for at starte motoren.

Sådan stoppes motoren

1. Slip styrehåndtaget, motoren vil fortsat køre i tomgang.
2. Indstil tænd/sluk-kontakten til "O" for at standse motoren.

BRUGSANVISNING

Brug blæseren til at blæse bladaffald fra træer, buske, blomsterbede og områder, der er svære at rengøre, væk, omkring bygninger og andre normale rengøringsprocedurer.



Bær altid godkendte beskyttelsesbriller eller ansigtsbeskyttelse på grund af flyvende snavs.

1. Følg instruktionerne for at starte motoren med "koldstart".
2. Når motoren er i gang, kan du tage løvblæseren på ryggen.
3. Med styrehåndtaget og fleksibiliteten i blæserøret kan du også rydde de vanskeligste områder.
4. Håndtaget, gashåndtaget, låseknappen og tænd/sluk-kontakten er monteret på det roterende styrehåndtag.



ADVARSEL: Brug ikke blæseren i umiddelbar nærhed af personer og/eller dyr. Hold altid mindst 15 meters afstand.



ADVARSEL: Læs alle instruktionerne omhyggeligt, før du bruger din blæser. Af hensyn til din personlige beskyttelse, skal du overholde sikkerhedsforanstaltningerne.

VEDLIGEHOLDELSE, TRANSPORT OG OPBEVARING

Vedligeholdelse

Vedligehold maskinen regelmæssigt. Dette sikrer, at din løvblæser forbliver i god stand, og det forlænger dens levetid.

Brug ikke slibemidler og ætsende produkter til at rengøre maskinen. Disse kan beskadige maskinen.

Du må ikke selv reparere maskinen. Reparationer og eftersyn skal udføres af en kvalificeret person eller et autoriseret servicecenter (kontakt din forhandler).

Efter hver anvendelse

Kontrollér maskinen for slid, beskadigelse osv. I tilfælde af beskadigelse, slitage eller funktionsfejl skal du stoppe med at bruge maskinen og returnere den til en kvalificeret service for inspektion og reparation.

Transport

- Lad maskinen køle helt ned, før den transporteres.
- Tøm brændstoffet over i en egnet beholder.
- Tag tændrørshætten af for at forhindre utilsigtet start.
- Fastgør maskinen, så den ikke kan bevæge sig under transporten.
- Hold maskinen væk fra antændelseskilder under transporten.

Opbevaring

- Opbevar maskinen i et godt ventileret område.
- Hold blæseren uden for børns rækkevidde.
- Udsæt ikke beholderen for direkte sollys i unødigt lange perioder. UV-stråler kan gøre beholderens materiale sprødt, hvilket kan resultere i lækager eller brud.
- Ved langtidsopbevaring i mere end 3 måneder skal brændstoftanken være helt tømt.

TEKNISKE DATA

Kubikindhold	cm ³	57228
Motor		76
Brændstof		4-takts, luftkølet
Motorolie		Euro 95 (E10)
		SAE15W40
Effekt	kW	2,2
Maks. blæsekraft	m ³ /t	1.120
Maks. lufthastighed	m/s	87
Hastighed uden belastning	min ⁻¹	7.000
Tomgangshastighed	min ⁻¹	3.000
Brændstoftanks kapacitet	l	2,0
Oliereservoir kapacitet	l	0,2
Brændstofforbrug	kg/t	0,43
Tændrør	type	CMR7H
Vægt	kg	9,6

Lyd (K = 3 dB(A))

L _{pA} lydtryk	dB(A)	99,3
L _{WA} lydeffekt	dB(A)	110,3



Træf foranstaltninger til høreværn.

Vibrationer (K = 1,5 m/s²)

Ved tomgangshastighed	m/s ²	4,681
-----------------------	------------------	-------

GARANTI

Se varigheden og betingelserne i den medfølgende garanti.

MILJØ**Genbrug**

Dit produkt, tilbehør og emballage skal sorteres for miljøvenligt genbrug.

Kun for EU-lande

Smid ikke el-værktøjer i almindeligt affald. I henhold til de Europæiske direktiver 2002/96/EF for elektrisk og elektronisk udstyr og er implementeret i henhold til nationale rettigheder, el-værktøj som ikke længere er anvendelig skal indsamles separat

Specifikationer kan ændres uden forudgående varsel.

**VERKLARING VAN OVEREENSTEMMING****DECLARATION OF CONFORMITY
FÖRKLARING OM ÖVERENSSTÄMMELE
OVERENSSTEMMELESERKLÄRING****ART. NR. 57228 TYPE NR. BL7661
HYUNDAI Bladblazer met benzinemotor**Leaf blower with petrol engine
Lövbås med bensinmotor
Løvbæser med benzinmotor

Dvize bv verklaart onder uitsluitend eigen verantwoordelijkheid dat dit product in overeenstemming is met de volgende normen of standaardisatiedocumenten

- Dvize bv declares under its sole responsibility that this product is in conformity with the following standards or standardization documents
- Dvize bv förklarar på eget ansvar att denna produkt uppfyller följande standarder eller standardiseringsdokument
- Dvize bv erklære under ansvarighed at produktet er i overensstemmelse med de følgende standarder eller standardiserede dokumenter

EN 15503:2009/A2:2015, AfPS GS 2014:01 PAK

- volgens de bepalingen van de richtlijnen
- according to the provisions of the directives
- enligt villkoren i direktiven
- i henhold til følgende direktiver

2006/42/EC MACHINERY DIRECTIVE, 2004/108/EC EMC DIRECTIVE,
2000/14/EC amended by 2005/88/EC Noise Emission Directive,
97/68/EC2010/26/EC NRMM Emissions directiveKeuringsinstantie, Testing authority, Testmyndighet, Testmyndighet,
TUV SÜD.De technische documentatie is onder beheer van:
Keeper of the technical documentation:
Bevakare av den tekniska dokumentationen:
Beholder af den tekniske dokumentation:A.N.P van Oort
Directeur
01-04-2020Dvize bv
Witte Vlinderweg 51, 1521 PS Wormerveer, Nederland
info@dvize.eu, www.hyundaitools-nl.com

HYUNDAI
POWER PRODUCTS

Dvize bv

Witte Vlinderweg 51
1521 PS Wormerveer
Nederland
info@dvize.eu
www.hyundaitools-nl.com