

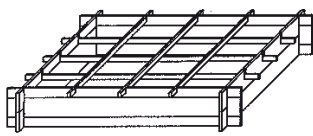
991240

Montagehandleiding
 Assembly Instructions
 Notice de pose

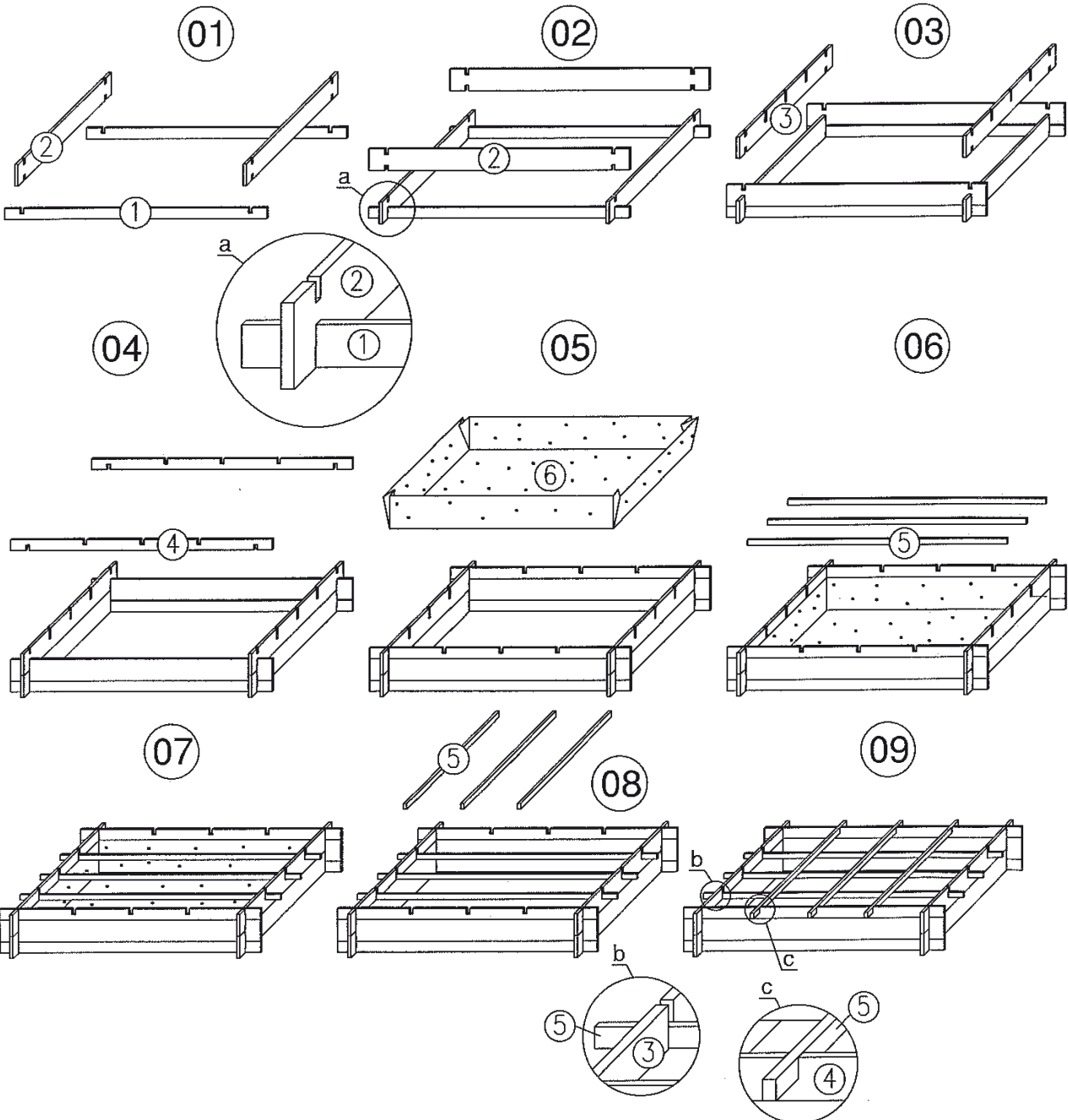
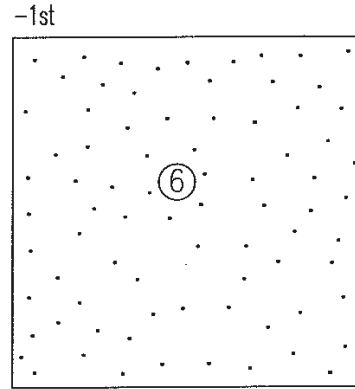
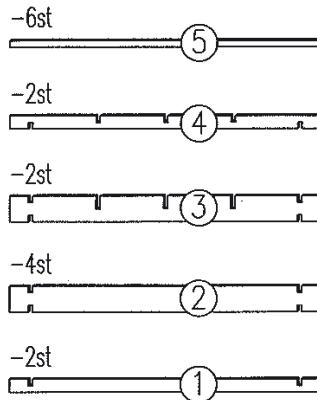
Mini Garden vierkante meter
 Quadro Garden
 Carré Potager

Montageanleitung
 Instrucciones de montaje

Anzuchtbeet Quadrat
 Cuadrado Garden



PLP 000424



NL Afmetingen zijn circa maten, (constructie)wijzigingen voorbehouden.
GB Dimensions are approximate, construction is subject to change without prior notice.
F Les dimensions sont indicatives. Nous nous réservons le droit de toute modification concernant les produits.
D Maßangaben sind Zirka-Maße, Konstruktionsänderungen vorbehalten.
E Las medidas son indicativas. Sujeta a modificaciones posteriores de construcción.
I Dimensioni sono indicativi, e possono essere soggette a variazioni.