



STACCATO

MONTAGEHANDLEIDING

OOGWINDWERK

Zeskant houtdraadbout (10x100)	x4
Hollebaksteenplug (14x90)	x4
Sluitring (10 mm)	x4
Plaatschroef (4,2x32) (Plat verzonken kop ster)	x2
Plug (6x30)	x2
Muurklem	x1
Slingerstang	x1

FAAC

Zeskant houtdraadbout (10x100)	x4
Hollebaksteenplug (14x90)	x4
Sluitring (10 mm)	x4
Plaatschroef (4,2x32) (A2 cilinderkop ster)	x2
Plug (6x30)	x2
Opbouw schakelaar	x1

FAAC RADIO

Zeskant houtdraadbout (10x100)	x4
Hollebaksteenplug (14x90)	x4
Sluitring (10 mm)	x4

INDIEN BESTELD

Handzender



WAARSCHUWING!

De knikarmen staan onder veerspanning. Om ernstig lichamelijk letsel te voorkomen is het zonnescherm met kunststof bandjes vastgebonden. Deze bandjes pas verwijderen na de montage van het scherm.

Gefeliciteerd met de aankoop van uw zonnescerm.

Met deze handleiding helpen wij u stap voor stap met het monteren van uw zonnescerm. Lees deze dus vóór de montage goed door.

Monteer altijd met twee of meer personen.

Verwijder geen schroeven of andere onderdelen als het niet vermeld staat in deze handleiding. Ook niet als het zonnescerm al hangt.

BENODIGD GEREEDSCHAP



Ringsleutel 10 mm en 17 mm



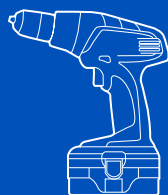
Potlood



Steenboor 9,5 mm en 14 mm



inbus 4 mm en 6 mm



Boormachine



Schroevendraaijer (ster)



ladder



Meetlint



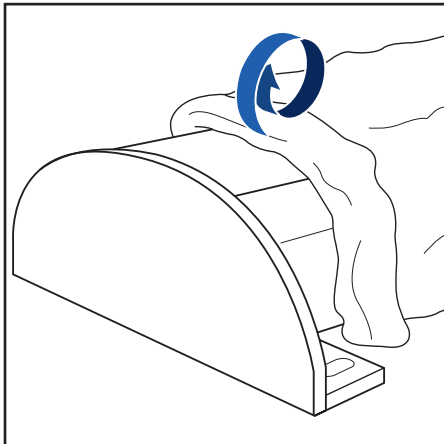
Waterpas

*Gebruik een spanningszoeker voor het aansluiten van de motor.

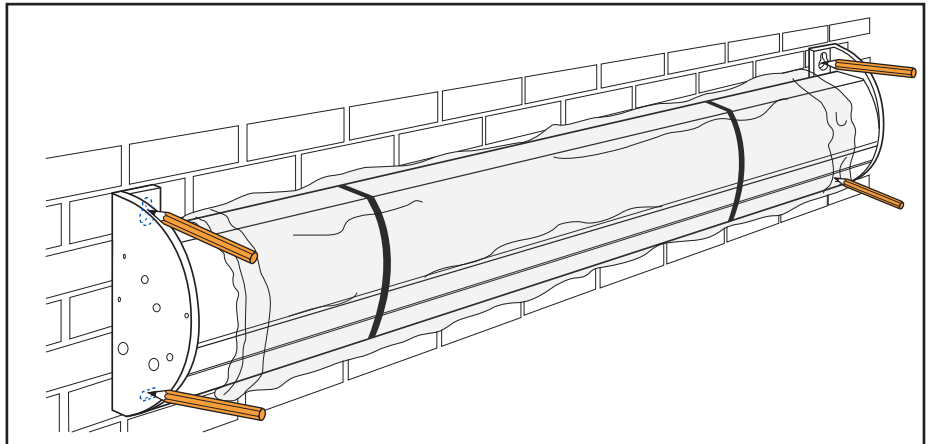
- 1** MONTAGE
ZONNESCHERM
- 2** AANSLUITEN
MOTOR
- 3** AFSTELLEN
MOTOR (FAAC RADIO)
- 4** AFSTELLEN
MOTOR (FAAC)
- 5** AANPASSEN
DOORLOOPHOOGTE
- 6** AFSTELLEN
VOORLIJST

MONTAGE ZONNESCHERM

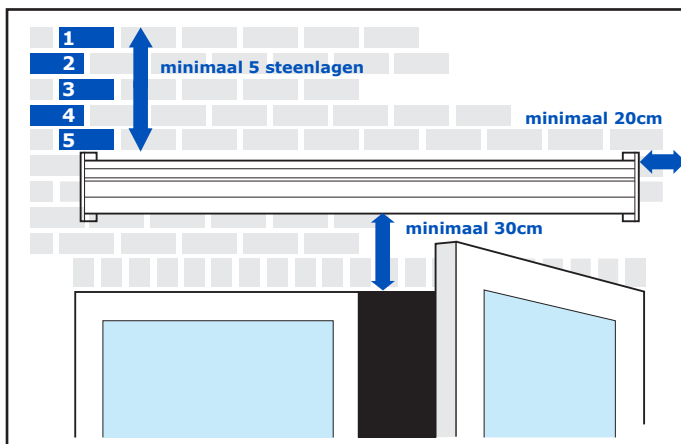
1



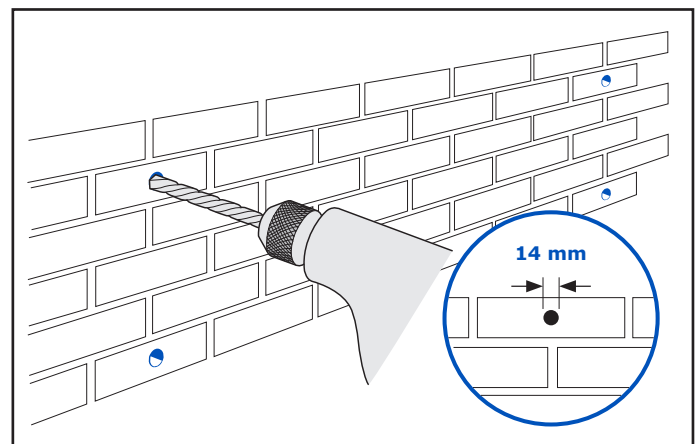
Vouw het plastic iets om aan beide kanten van het zonnescerm.



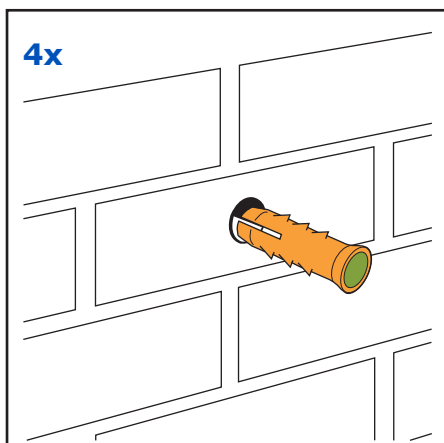
Teken de gaten op de muur af. Zorg ervoor dat alle gaten in een volle steen zitten en niet op een voeg.



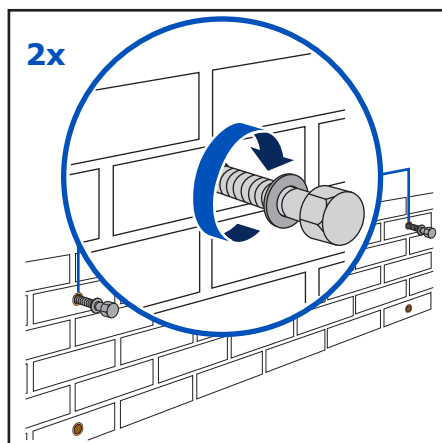
Houdt bij het uitmeten rekening met de bovenstaande maten. Zorg ervoor dat het zonnescerm minimaal 5 stenen vanuit de bovenkant van de muur gemonteerd wordt.



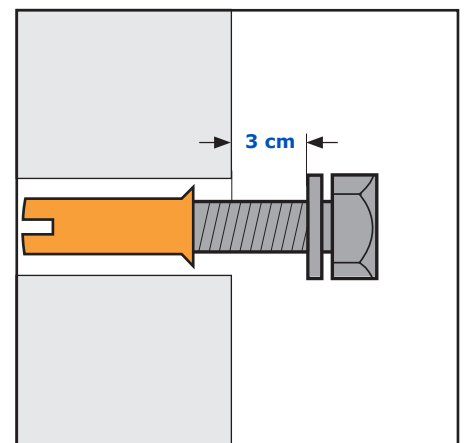
Boor de gaten met een 14 mm boor.



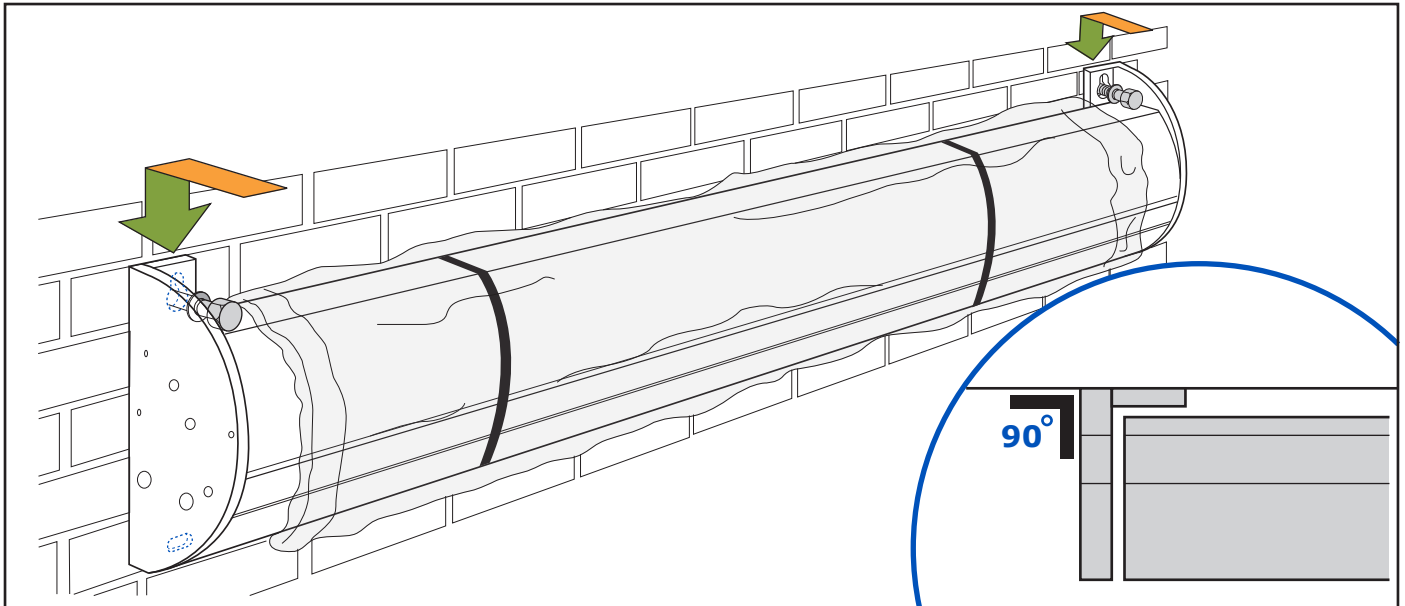
Plaats in elk van de gaten een plug.



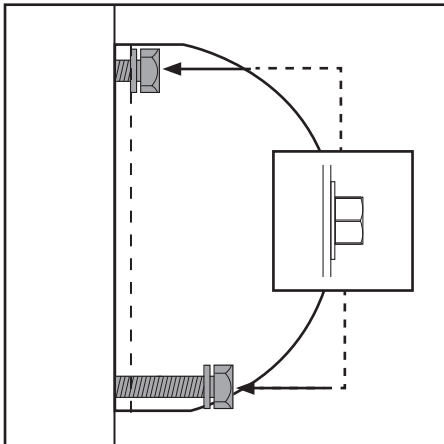
Draai in de bovenste twee gaten een houtdraadbout met een sluitring.



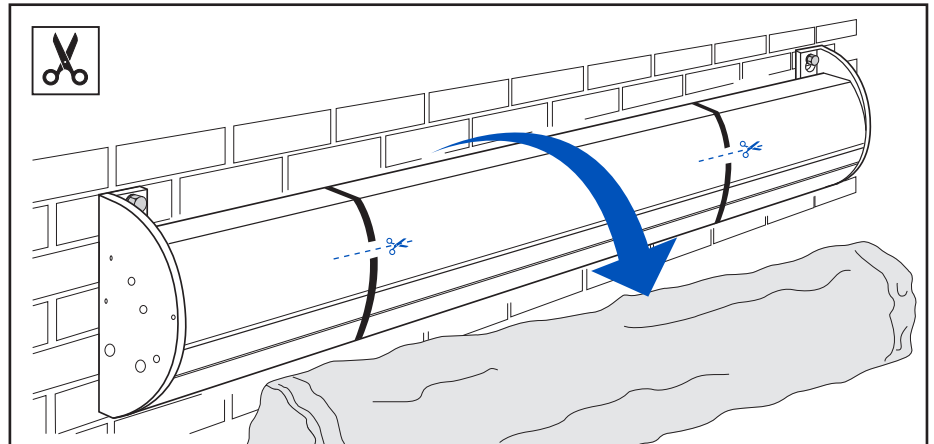
Draai de bout zover dat er nog ongeveer 3cm ruimte tussen de muur en de kop van de schroef zit.



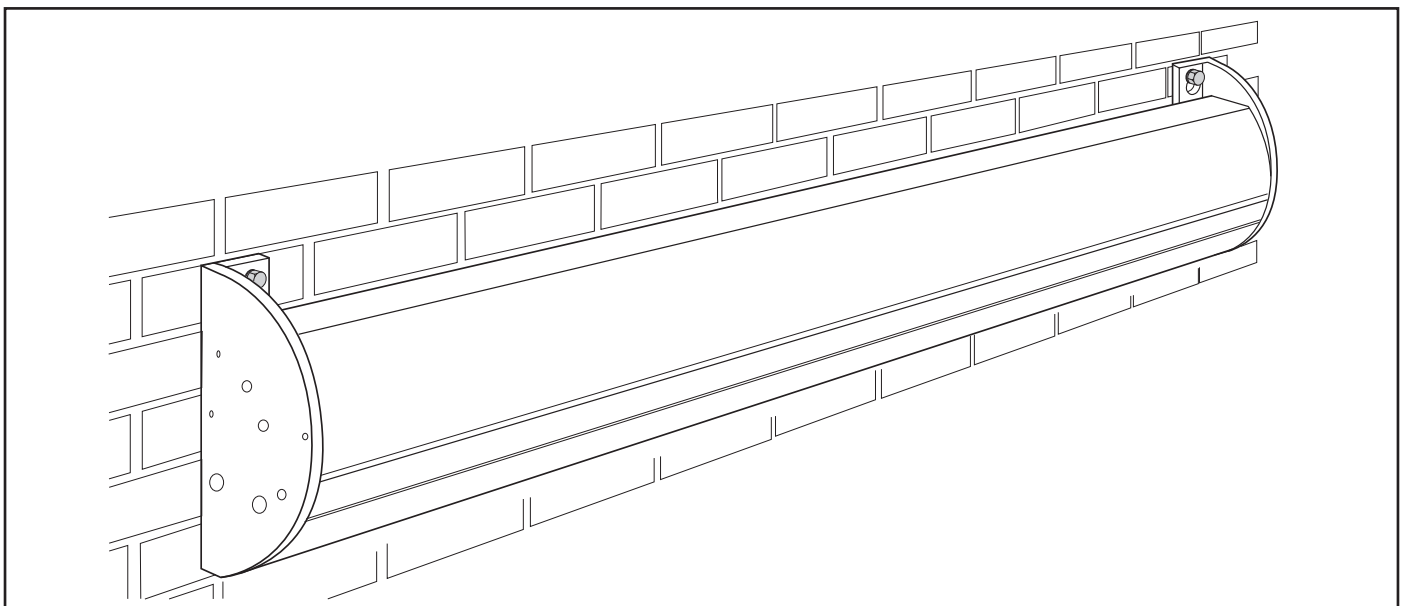
Indien het scherm elektrisch bediend wordt kan op dit moment het gat voor de bediening afgetekend en geboord worden. Hang het zonnescherm aan de twee bouten en zorg dat alles recht hangt en recht tegen de muur zit.



Draai nu de onderste bouten erin en draai alles strak aan



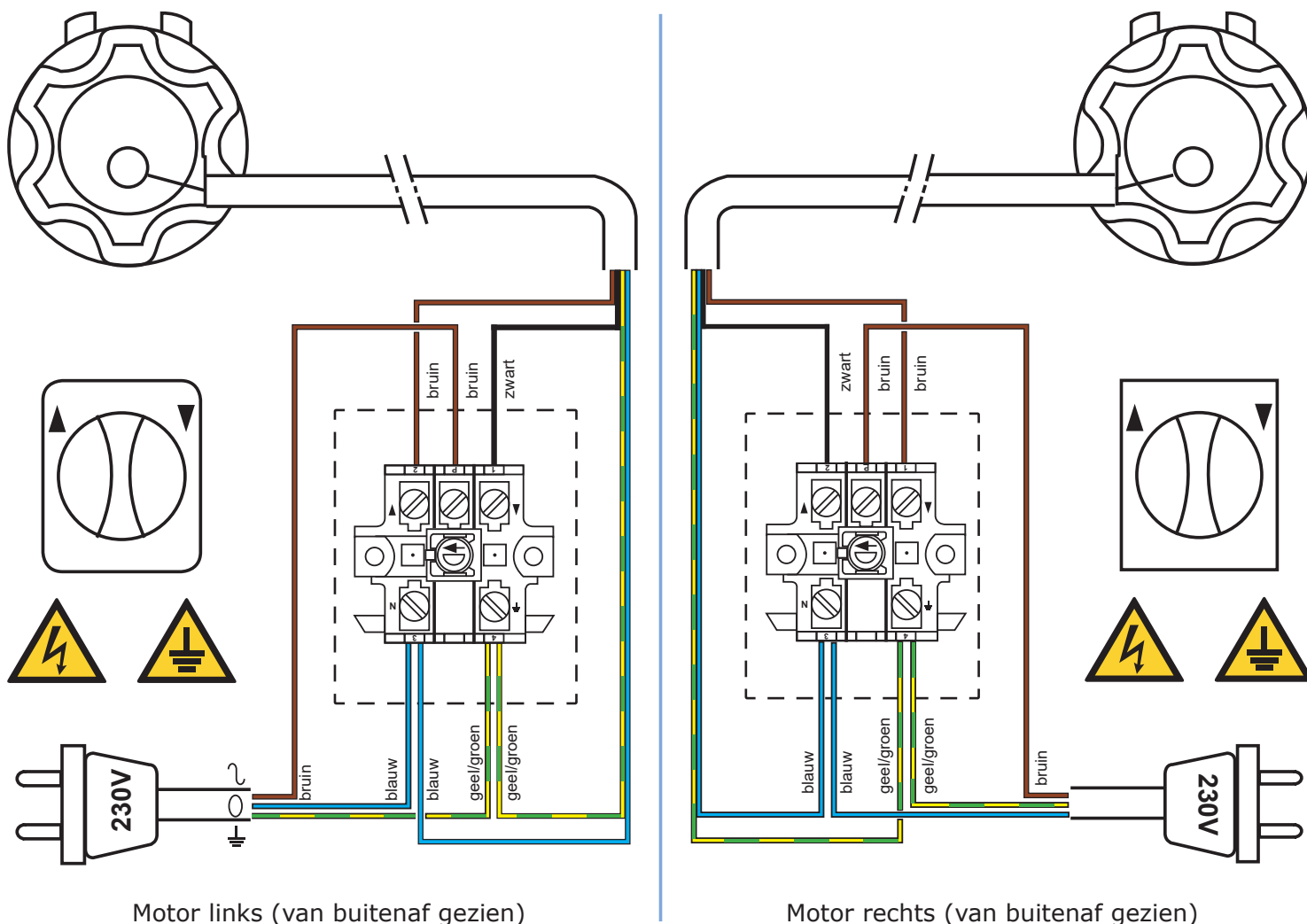
Als alles vastzit kan het plastic verwijderd worden. Knip als laatste de bandjes los.



Het zonnescherm is nu gemonteerd en klaar voor gebruik.

AANSLUITEN MOTOR

2



1. Controleer de positie van de motor (links of rechts) van buiten af gezien.
2. Voer de kabel door het gat in de muur die eerder tijdens de montage van het zonnescherm geboord is.
3. Sluit het 4-aderige snoer van de motor en het 3-aderige snoer met de stekker aan volgens bovenstaande schema.

4. Steek de stekker in het stopcontact.
5. Het scherm is nu aangesloten. Controleer voor het verder gaan met installatie of het scherm correct uitrolt.

Aansluitschema

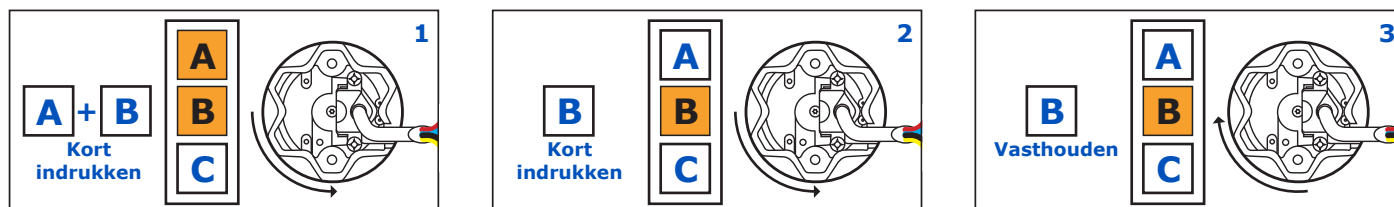
Blauw= nuldraad
Zwart= fasedraad
Bruin= fasedraad
Geel/Groen= aarde

Het aansluiten op 230V moet door een erkend installateur, volgens deze schema's worden uitgevoerd.

AFSTELLEN MOTOR (FAAC RADIO)

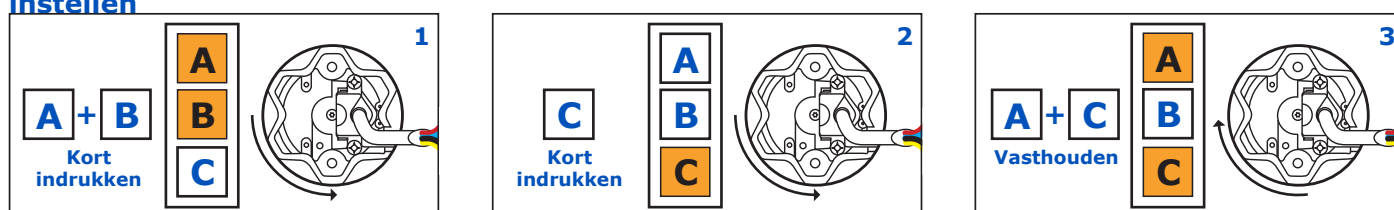
3

Aanmelden eerste afstandsbediening



Zelfde handeling telkens herhalen voor meerdere motoren voor op de handzender Skipper 7.
Gedurende deze procedure telkens één motor per keer aan de stroom en de handzender op het juiste kanaal zetten.

Draairichting van de motor instellen



Vanaf de afstandsbediening: bij aangemelde afstandsbediening.

AFSTELLEN

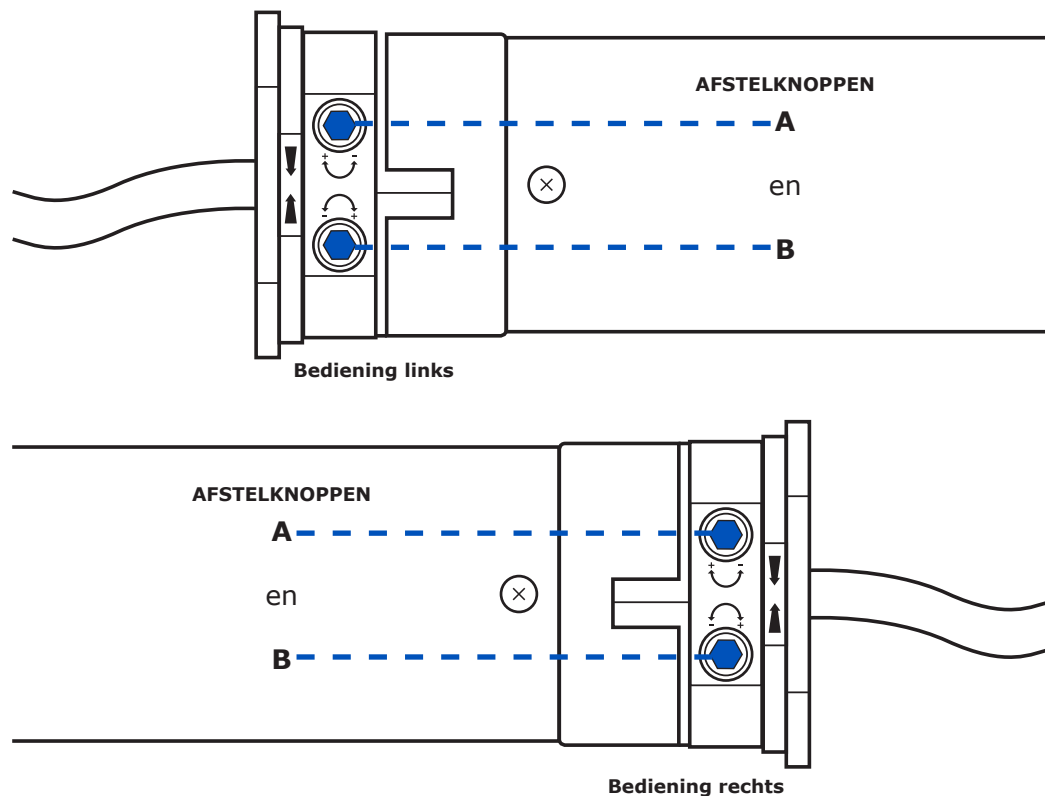
MOTOR (FAAC)

4

De buismotor wordt in de fabriek juist afgesteld, maar kan volgens de onderstaande stappen worden nagesteld.

Belangrijk

De afstelling van de eindposities is niet onmiddellijk zichtbaar als u de afstelknoppen **A** of **B** verdraait. Dit is pas het geval, als de motor eerst in de tegenstelde richting en vervolgens weer naar de af te stellen eindpositie wordt gestuurd.

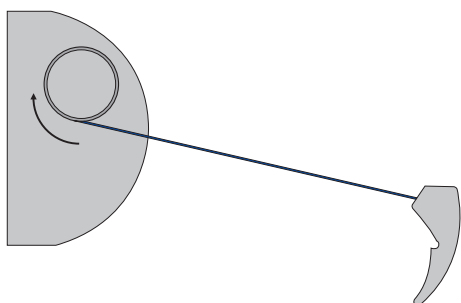


Onderafstelling

- Zet de schakelaar op positie "neer" tot het scherm volledig in de gewenste positie staat en afslaat.
- Het scherm stopt op een te vroeg punt: Draai met een inbussleutel van 4mm knop **B** naar de + tot de gewenste positie bereikt is.
- Het scherm draait te ver uit: Draai met een inbussleutel van 4mm knop **B** naar de - tot de gewenste positie bereikt is.

Bovenafstelling

- Zet de schakelaar op positie "op" tot het scherm volledig in de gewenste positie staat en afslaat.
- Het scherm stopt op een te vroeg punt: Draai met een inbussleutel van 4mm knop **A** naar de + tot de gewenste positie bereikt is.
- De motor wil het scherm te ver intrekken (motor "zoemt"): Draai met een inbussleutel van 4mm knop **A** naar de - tot de gewenste positie bereikt is en de motor niet meer "zoemt".



Bovenstaand voor doek onderlangs, bij doek bovenlangs, is knop **A** knop **B** en omgekeerd

AANPASSEN DOORLOOPHOOGTE

5

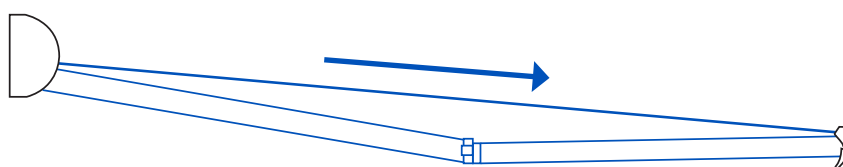
Mocht de hoek van het scherm niet naar wens zijn dan is deze op de volgende manier te verstellen.

Draai het scherm volledig uit. (afbeelding 1)

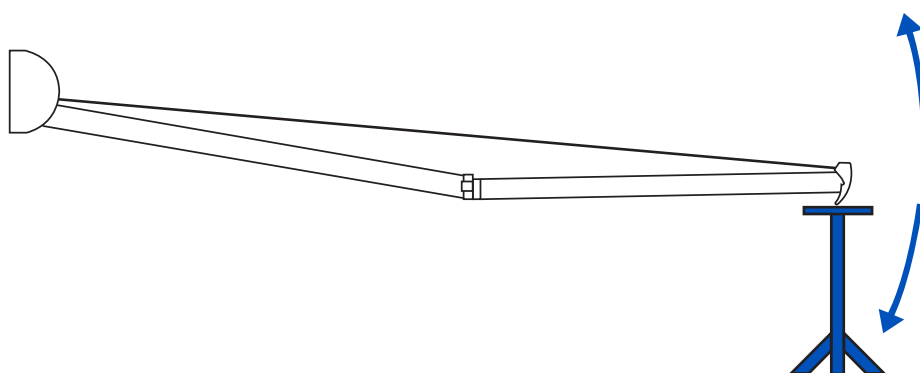
Zorg ervoor dat de voorlijst ondersteund wordt tijdens het afstelproces. (afbeelding 2)

Pas de volgende stappen aan beide zijden van het zonnescerm toe.

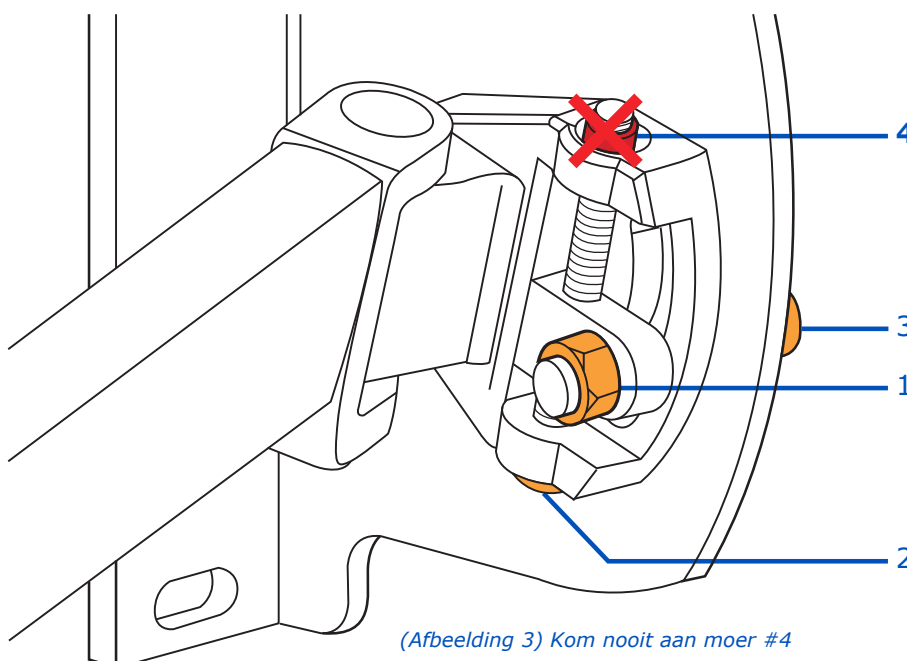
1. Draai Moer #1 (afbeelding 3) één slag los met behulp van inbussleutel nr. 6 en ringsleutel nr. 17.
2. D.m.v de stelbout #2 (afbeelding 3) is de armhouder in hoogte te verstellen. Dit kan m.b.v. een inbussleutel nr.6.
3. Draai moer #1 (afbeelding 3) weer vast als de voorlijst op de gewenste hoogte staat. zorg dat inbusbout #3 (afbeelding 3) rechtlijning vast komt te zitten. Deze kan scheef komen te zitten als moer #1 te los gedraaid wordt.



(Afbeelding 1)



(Afbeelding 2)



(Afbeelding 3) Kom nooit aan moer #4

AFSTELLEN VOORLIJST

6

Als na het verstellen van de doorloophoogte de voorlijst niet goed meer sluit, kunnen de onderstaande stappen gevolgd worden om de voorlijst af te stellen.

Belangrijk: kom nooit aan inbus #3 deze moet ten alle tijden vast blijven zitten.
Merk vooraf doormiddel van potloodstrepen de plaats van de schotels #1 op de voorlijst.

Draai het scherm uit totdat zowel de armen als het doek volledig spanningsvrij zijn.

Aan het uiteinde van de knikarmen bevinden zich de armverbindingen. Deze zijn te vinden aan de kant van de voorlijst.

Teken met een potlood langs de zijkanten van de schotels zodat u indien nodig de originele plek onthoud

Draai de boutjes #2 met een ringsleutel nr.10 los aan beide zijden.

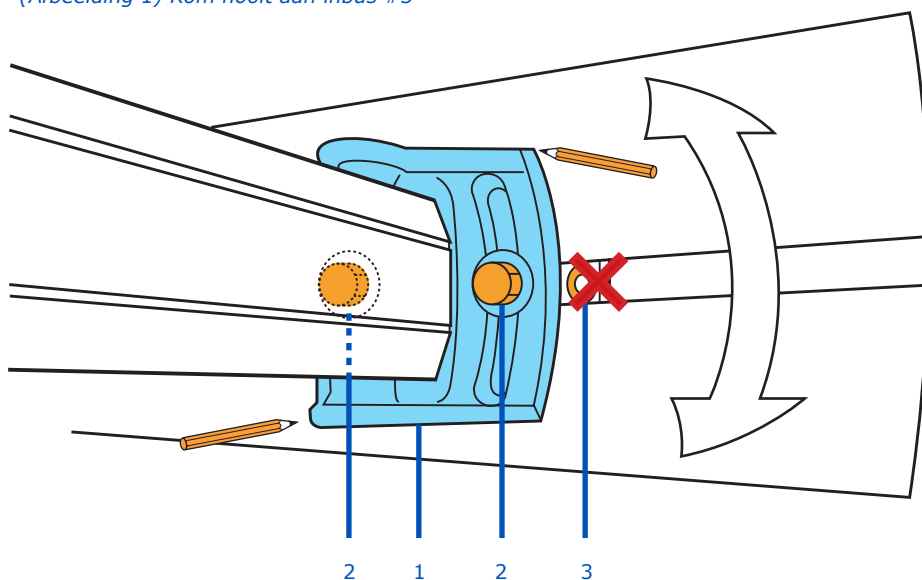
Zet de voorlijst in de gewenste positie door deze omhoog of omlaag te kantelen.

Draai de boutjes #2 weer vast.

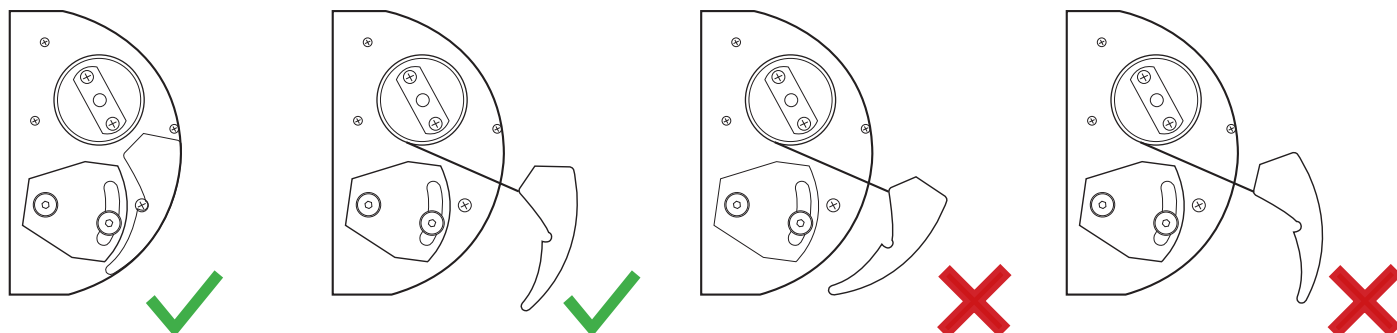
Draai het scherm vervolgens weer naar binnen en controleer of de voorlijst goed sluit.

Herhaal de voorgaande handelingen totdat de voorlijst goed aansluit.

(Afbeelding 1) Kom nooit aan inbus #3



(Afbeelding 2) Correcte positie voorlijst



GARANTIE

De fabrieksgarantie is van toepassing op de werking van en de onderdelen in uw scherm bij een plaatsing in overeenstemming met de montagehandleiding. Wanneer het scherm niet conform de montagehandleiding geplaatst is vervalt de garantie.

Mochten er zich binnen **24** maanden na aanschaf van uw scherm gebreken voordoen als gevolg van fabricage of constructiefouten dan zullen wij kosteloos vervangende onderdelen ter beschikking stellen, als aan alle instructies met betrekking tot het onderhoud en montage is voldaan.

Onze garantie vervalt in de volgende gevallen:

- De materialen intensief blootgesteld zijn aan schadelijke atmosferische omstandigheden of aan een agressieve omgeving van industrie of nijverheid en tengevolge daarvan kleurverandering of beschadiging ondergaan.
- Het gaat om materialen die onderhevig zijn aan slijtage, tengevolge van een veelvuldig, langdurig of verkeerd gebruik (bijvoorbeeld linten, kabels, koorden, veren, oprollers etc.)
- Omgevingsfactoren waar wij als fabrikant geen invloed op uit kunnen oefenen. U moet hierbij onder andere denken aan permanente harde wind zoals aan de kust of aan open vlaktes.
- De materialen geplaatst zijn in een regio met een hoog zoutgehalte in de lucht (dicht aan de kust) en daardoor corrosie ondergaan.
- Onvermijdelijke esthetische afwijkingen van doekkleuren ten opzichte van de doekstalen.
- Verkeerd of geforceerd gebruik, bijvoorbeeld de zonwering sluiten terwijl er bijvoorbeeld takken en/of bladeren op het doek gevallen zijn.
- De producten niet geïnstalleerd werden volgens de regels en installatievoorschriften van de fabrikant.

BEDIENINGSVOORSCHRIFTEN

- Bij weersomstandigheden zoals hevige wind (+ 20/28 km/u), harde regen, sneeuw en hagel; altijd uw zonwering sluiten.
- Bij het in- en uitrollen van uw zonwering mogen er geen obstakels zijn die deze beweging verhinderen. Let er dus op dat er geen takken en bladeren op het doek gevallen zijn. Bij screens kan het doek bij vorst door vocht vastgevroren zijn. Houdt hier bij de (elektrische) bediening rekening mee!
- Als uw zonwering de volledige open- of dichtstand nog niet heeft bereikt en U merkt een abnormale weerstand, dan moet U onmiddellijk stoppen. Als u dit niet doet loopt u de kans dat uw scherm of doek ernstige schade oploopt die niet onder de garantie valt. Het uitgangspunt is dat de bediening soepel verloopt.

Bij handbediening d.m.v. slingerstang, band of koord gebruikt U normale lichaamskracht. Maak geen krachtige bewegingen en ga niet door met bedienen als de eindbegrenzer is bereikt of het doek niet meer onder spanning staat. In dat laatste geval, draai in de tegenovergestelde richting, zodanig dat het doek terug opgespannen wordt.

Voor elektrische bediening, die U eigenlijk het grootste bedieningsgemak geeft en waarbij manipulatiefouten nagenoeg uitgesloten zijn, geven wij U toch bepaalde aanwijzingen mee.

De op- of inbouw schakelaars zijn door de leverancier voorzien van een automatisch nul-punt. Als het systeem of de motor een abnormaal geluid maakt, of het scherm gaat niet naar binnen of buiten, als u de motor bediend, laat dan de schakelaar onmiddellijk los. De schakelaar gaat dan door het automatisch nulpunt terug in de neutrale stand. Kunt U de oorzaak van de storing niet achterhalen, raadpleeg dan uw leverancier.

In de gevallen waarin het automatische nulpunt uit de schakelaar gehaald is door de eindgebruiker, of degene die het rolluik of zonnescerm voor u gemonteerd heeft vervallen alle garanties op de motor. Bij een motor met afstandsbediening is bovenstaande niet van toepassing.

ONDERHOUDS- VOORSCHRIFTEN

Mocht het doek bij een onverwachte bui nat geworden zijn, dan kunt U het scherm gerust sluiten en later (bij beter weer) kunt U het scherm weer openen om het doek te laten drogen. Voorkom echter dat het doek voor een langere periode (meer dan twee dagen) nat opgerold blijft, omdat er dan verstikking kan optreden. (zgn. "weer in het doek", dit valt niet onder de garantie)

Voor het reinigen van het doek dient U eerst met een borstel of stofzuiger het losse vuil te verwijderen. Daarna kunt U met een klein beetje groene zeep, lauw water en een harde borstel het overige vuil verwijderen. Na het reinigen moet U het doek naspoelen met lauw water. Vermijd echter het reinigen in volle zon, want het snel opdrogen van zeepwater kan vlekken achter laten in het doek.

Gebruik ook geen agressieve schuurmiddelen bij het reinigen van uw zonwering, anders wordt de finishlaag van het doek aangetast en ontstaan er 'kale' plekken.

Geanodiseerde of gemoffelde profielen die vervuild zijn, kunnen met lauw water en een schoonmaakproduct gereinigd worden. Gebruik daarvoor echter nooit bijtende of agressieve producten. Ook schuursponsjes of andere schuurmiddelen kunnen uw scherm beschadigen, gebruik ze daarom niet! Wij adviseren om geen hogedrukreiniger te gebruiken voor het reinigen.

Twee keer per jaar dient U de scharnierende of draaiende delen van uw zonwering te smeren met siliconenspray.

Kunststof geleidingsblokken en aluminium geleidingsprofielen kunnen na een schoonmaakbeurt (verwijderen van stof, takjes en blaadjes) ook voorzien worden van een droogsmeermiddel zoals bijvoorbeeld siliconenspray (geen vetlaag of olie aanbrengen).

Het doek is vervaardigd uit synthetische weefsels en behandeld met een finishlaag, zodat het rot- en schimmelvrij is. Het doek kan dus vocht verdragen. Toch adviseren wij U de zonwering te sluiten bij regen en/of sneeuw, dit om waterzakken te voorkomen. Ook bij hogere windsnelheden >4 dient U de zonwering preventief in te halen.

DOEKEIGENSCHAPPEN



WAFELVORMING

Kan voorkomen ter hoogte van de naden, zomen of in het midden van het doek. Door de dubbele dikte op het niveau van de naden verkrijgt men een verschillende diameter bij het oprollen van het doek. De spanning uitgeoefend door de armen van de zonwering, door het gewicht en het doorhangen van de oprollings as of door de breedte van het doek kan dit fenomeen nog versterken. Dit fenomeen kan zich ook voordoen bij hevige regenval waarbij door het gewicht van het water zak-vorming ontstaat.



(ZIJ)ZOOMGOLVEN

Het doek staat bijna altijd onder een permanente spanning. De naden en de (zij)zomen spelen een belangrijke versterkende rol, maar moeten tegelijk de meeste spanningen opvangen. Wanneer het doek opgerold wordt, komen de naden bovenop elkaar te liggen waardoor ze platgedrukt worden, en dit zorgt voor een hogere spanning. Daardoor kunnen naden en zomen licht uitgetrokken worden, en zelfs een beetje doorhangen wanneer de zonwering uitgerold wordt.



KNIKSTREPEN

Deze ontstaan bij de confectie en bij het vouwen van het zonweringdoek. Het gevolg is dat bij tegenlicht op de plaats van de vouwen en knikken een donkere streep zichtbaar wordt, die lijkt op een potloodstreep. Deze strepen zijn beter zichtbaar bij lichte kleuren, minder bij donkere kleuren. Ze verminderen geenszins de levensduur noch de zonwerende eigenschappen van het zonweringdoek.



PEESOPENING

In het door u bestelde zonweringdoek wordt wederom een zoom geconfectioneerd, zowel aan de boven- als onderzijde. Aan één zijde, aan zowel de boven- als onderkant, bevindt zich een kleine opening in de zoom waarin de pees is geschoven. Het doek is dus niet gescheurd of vergeten te stikken.