

Inbouwspot

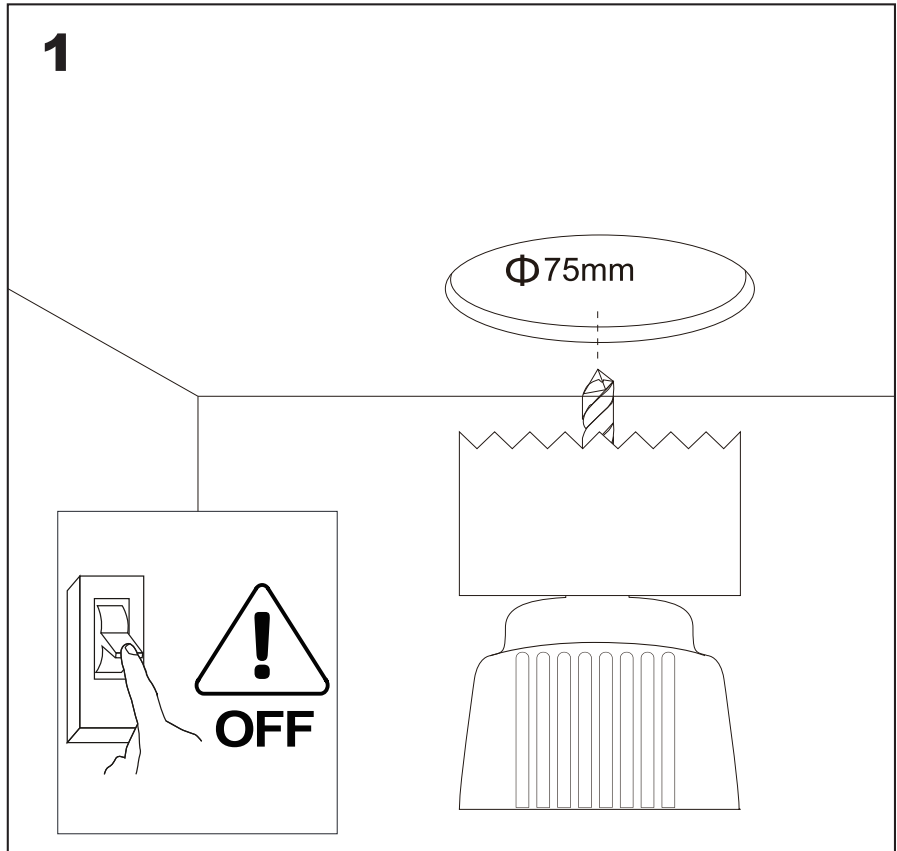
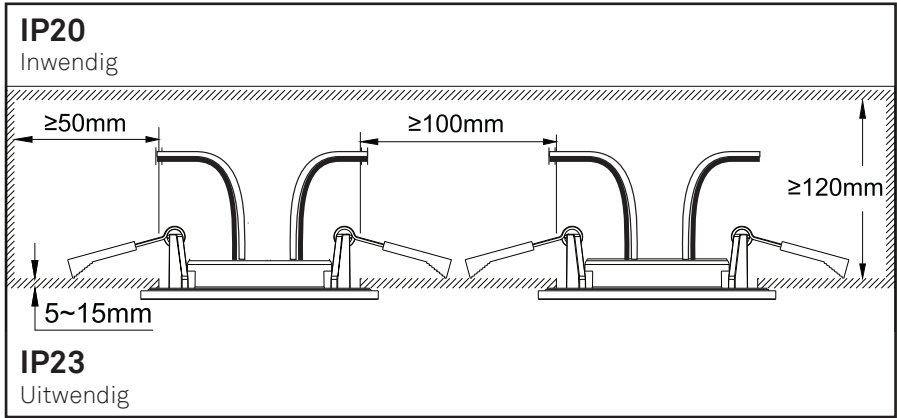


162756 , 162761 IM V05-21

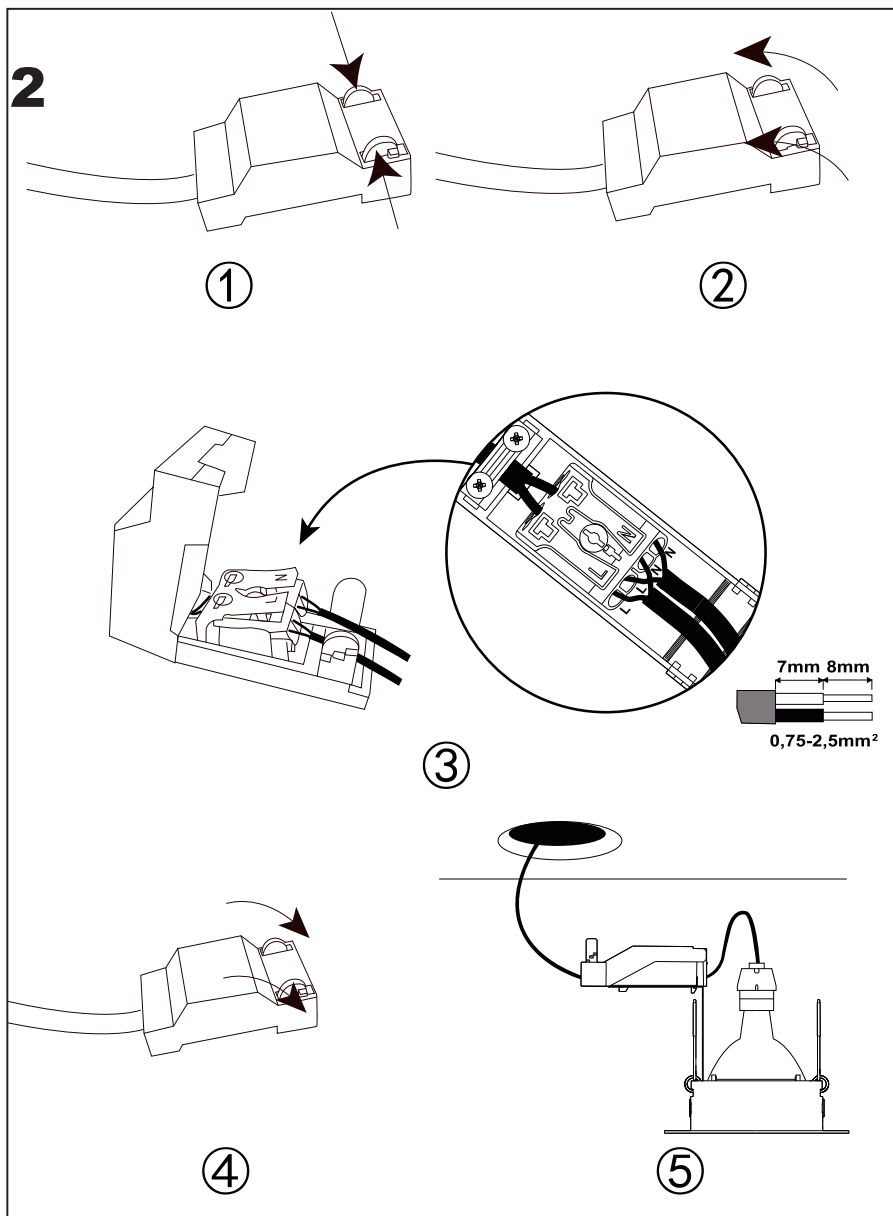
.....
Gefeliciteerd met deze aankoop. Lees deze originele
gebruiksaanwijzing vóór het gebruik door, zodat je
dit product optimaal en veilig kunt gaan gebruiken.



Montagetekening

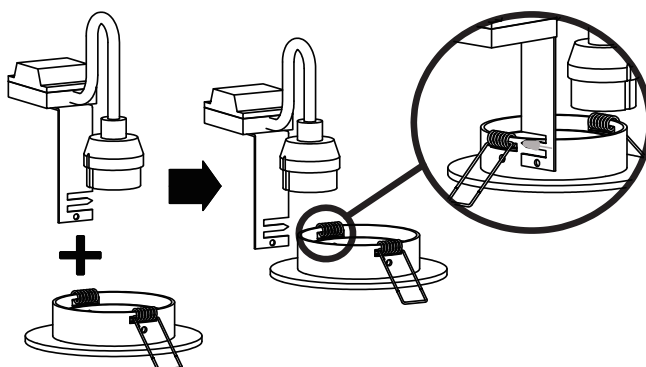


Montagetekening



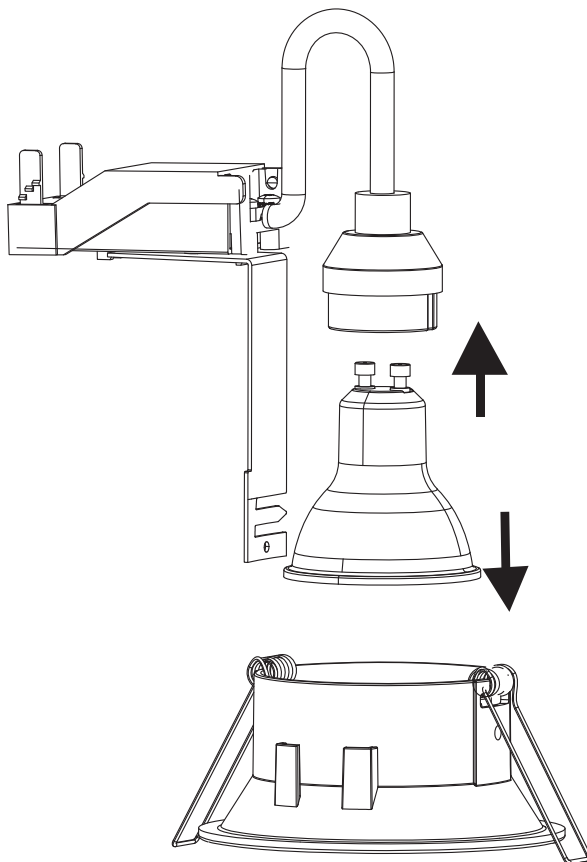
Montagetekening

3

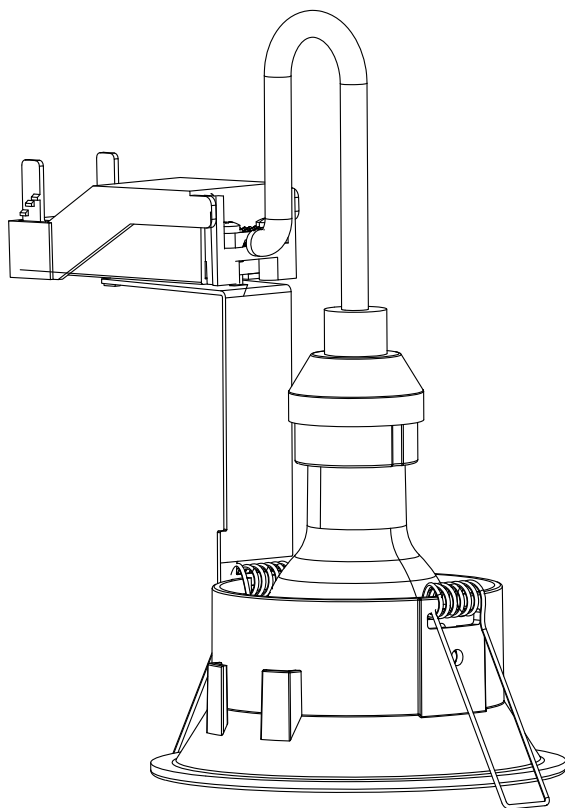


Montagetekening

4

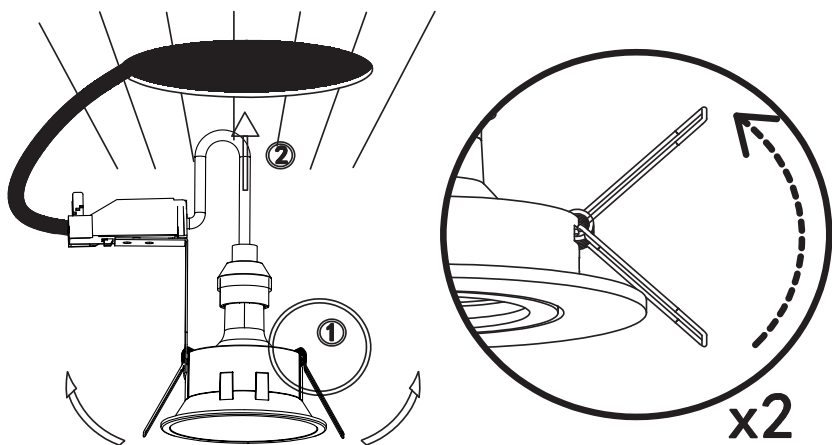


5

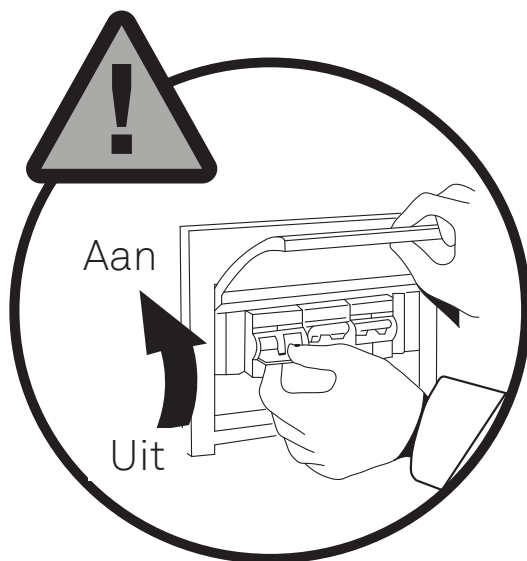


Montagetekening

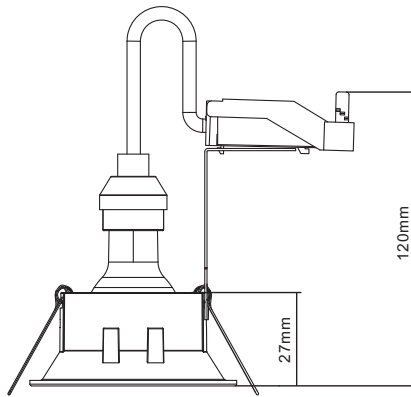
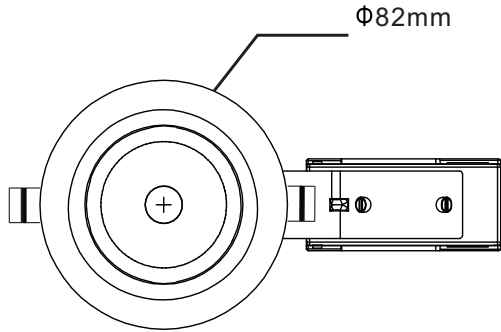
6



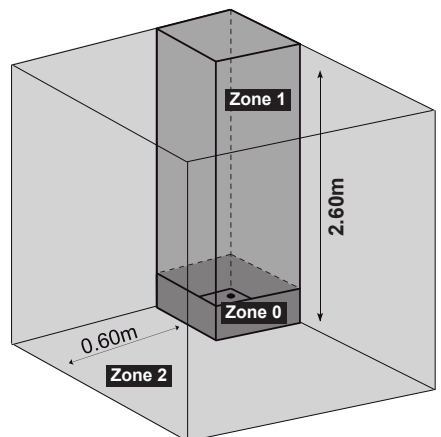
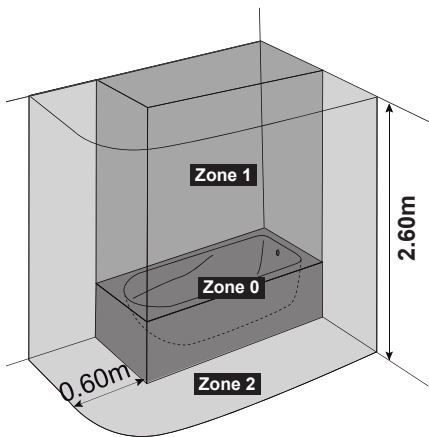
7



Productafmetingen



Badkamer



Belangrijk



Voordat je dit product in gebruik neemt, moet je de onderstaande veiligheidsvoorschriften en instructies aandachtig doorlezen om het op de juiste wijze te kunnen gebruiken.

Bewaar deze gebruiksaanwijzing zorgvuldig. De verkoper is niet aansprakelijk voor lichamelijke of materiële schade die te wijten is aan het niet naleven van deze gebruiksaanwijzing.

Milieu

Om transportbeschadiging te voorkomen, wordt de armatuur in een stevige verpakking geleverd. De verpakking is zo veel mogelijk gemaakt van recyclebaar materiaal. Maak daarom gebruik van de mogelijkheid om de verpakking te recyclen.

Veiligheids-/montageinstructie

- **Let op!** Voor het begin van de montagewerkzaamheden moet je de spanning uit schakelen. Doe dit door de betreffende groep uit te schakelen. Controleer dit met een spanningszoeker of meter.
- Volg de instructies van de montage-tekening.
- Wanneer je gaten boort om de armatuur te plaatsen verzeker je er van dat er bij het monteren geen elektra- of andere leidingen doorboord kunnen worden. Gebruik hiervoor een spannings- of leidingzoeker.

- De armatuur niet aansluiten met een flexibel snoer.
- Mocht je niet over de verlangde kennis beschikken, laat de montage dan over aan een vakman.
- Houd bij de aansluiting van de bedrading de juiste kleuren in acht: blauw (N), bruin of zwart (L) en indien elektriciteits-veiligheidsklasse I, geelgroen (aardleiding).
- Lichtbronnen (met name gloeilampen en halogeenlampen) ontwikkelen tijdens het gebruik hoge temperaturen; bij ondeskundig gebruik verhoog je het risico op brand.
- Dek de armatuur niet af. Textiel, papier of andere licht ontvlambare materialen kunnen brand veroorzaken.
- De armatuur is alleen geschikt voor gebruik binnenshuis. Dit product heeft een IP-waarde van IP23 en mag alleen buiten de genoemde zones van een badkamer worden geplaatst.
- Het product mag niet worden veranderd. Elke verandering doet het keurmerk teniet en kan het product onveilig maken.

Vervangen van de lichtbron

- Zet de schakelaar waarop de lamp is aangesloten in de uit stand.
- Verwijder de lichtbron. Pas op! De lichtbron kan heet zijn. Een halogeenlamp kan ruim 350°C worden en mag daarom gedurende het in bedrijf zijn niet worden aangeraakt. Raak de lichtbron pas aan als deze voldoende is afgekoeld.
- Plaats de nieuwe lichtbron in de fitting. Gebruik een lichtbron met de juiste fitting en het maximaal aangegeven wattage (zie hoofdstuk 'Specificaties').

Wij adviseren een “LED” lichtbron te plaatsen, deze verbruikt minder energie en wordt minder warm.

- Let op! Een halogeenlamp niet met blote vingers aanraken. Mocht dit toch gebeuren, dan het halogeenlampje schoonmaken (vetvrij maken) met een pluisvrije doek.

Onderhoud

- Het onderhoud tot de oppervlakte beperken. Hierbij mag absoluut geen vocht in de armatuur komen. De armatuur kan worden afgenomen met een zachte, droge doek.
- Pas op dat je de lichtbron niet met blote vingers aanraakt tijdens het schoonmaken van de armatuur.

Garantie

- Op dit product wordt een garantie verleend van 2 jaar.
- Beschadigingen als gevolg van ondeskundig gebruik, aanpassingen door derden, of het niet opvolgen van de gebruiksaanwijzing zijn van iedere garantie uitgesloten.
- Breuk van het lichtvenster als gevolg van inslag van scherpe voorwerpen is tevens uitgesloten van de garantie.
- Intergamma B.V. aanvaardt geen enkele aansprakelijkheid voor enige schade als gevolg van verkeerde toepassing en/of aansluiting.
- Zonder originele kassabon kun je geen aanspraak maken op garantie.

Specificaties

Type:	Inbouwspot	
Lichtbron:	GU10 max. 50 W	
Voeding:	230V ~ 50Hz	
Artikelnr.:	Kleur:	Aantal:
162756	Wit	Set van 3 stuks
162761	Zwart	Set van 3 stuks

Symbolen



Elektrische veiligheidsklasse 2: dubbele isolatie. Dit product hoeft niet te worden geaard.



Beschermingsgraad tegen het binnendringen van stof en/of water.



Deze armatuur is voorzien van een GU10 fitting.



Afstandsymbool voor minimale afstand tussen de lamp en het verlichte oppervlak.



Gebruik alleen «self-shielded» lichtbronnen in deze armatuur.



Verwijder de eventueel aanwezige isolatie, die direct boven de lamp aanwezig is.



Deze armatuur is alleen geschikt voor gebruik binnenshuis.



Dit product mag niet bij het gewone huisvuil worden weggegooid.

KARWEI

Postbus 100, 3830 AC Leusden
karwei.nl

**KAR
WEI**