

# LED opbouwspot



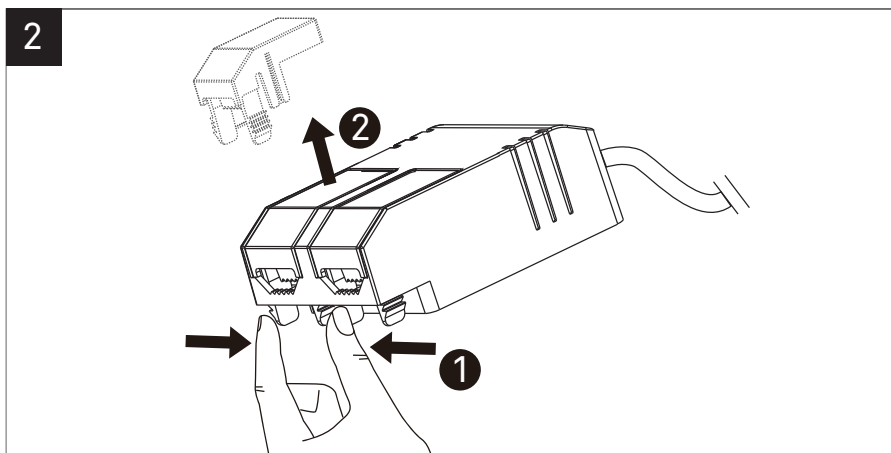
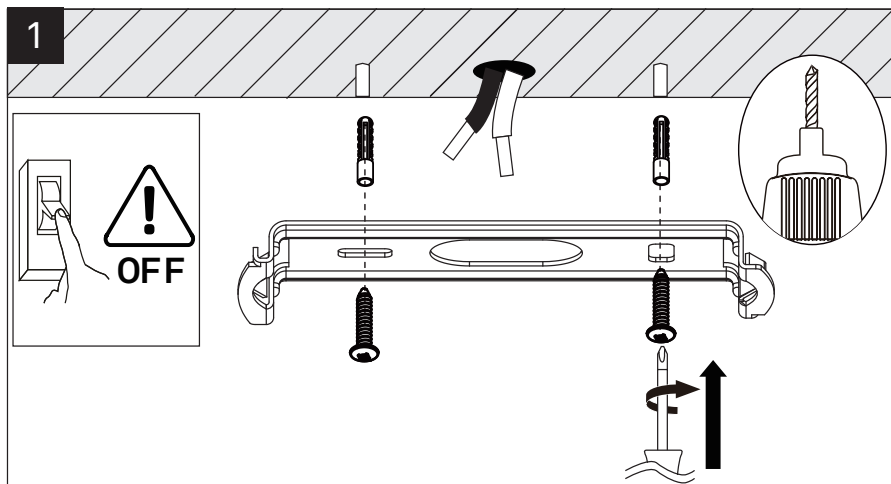
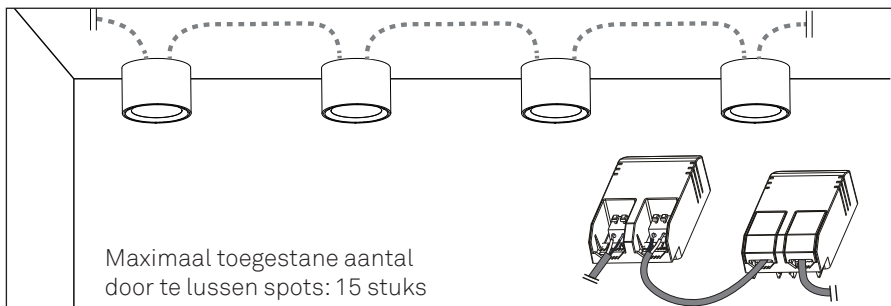
162550 IM V03-21

.....  
Gefeliciteerd met deze aankoop. Lees deze originele  
gebruiksaanwijzing vóór het gebruik door, zodat je  
dit product optimaal en veilig kunt gaan gebruiken.

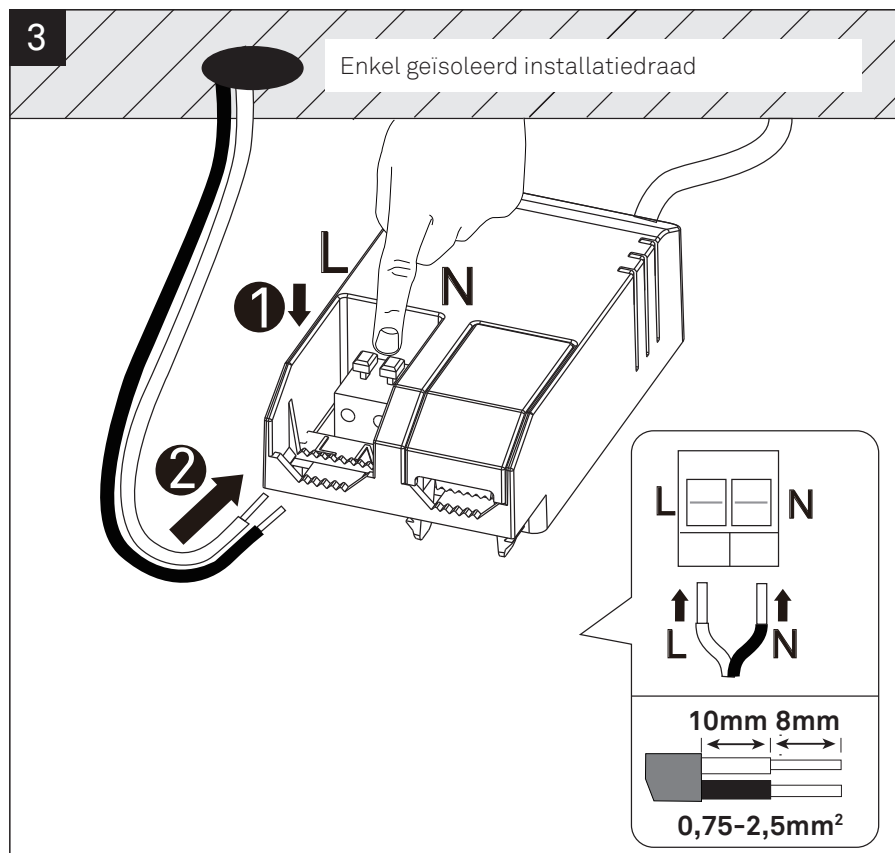


# Montagetekening

---

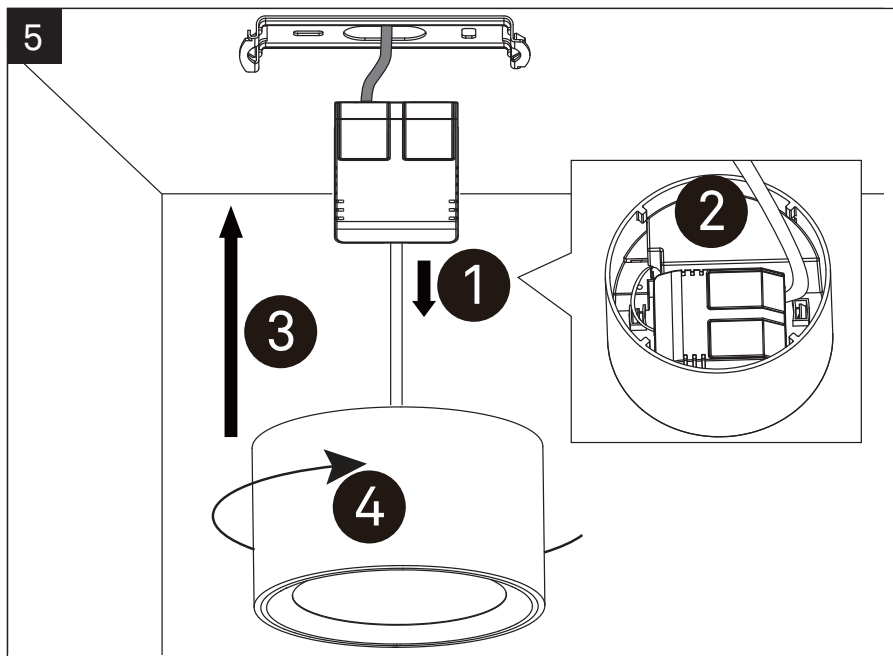
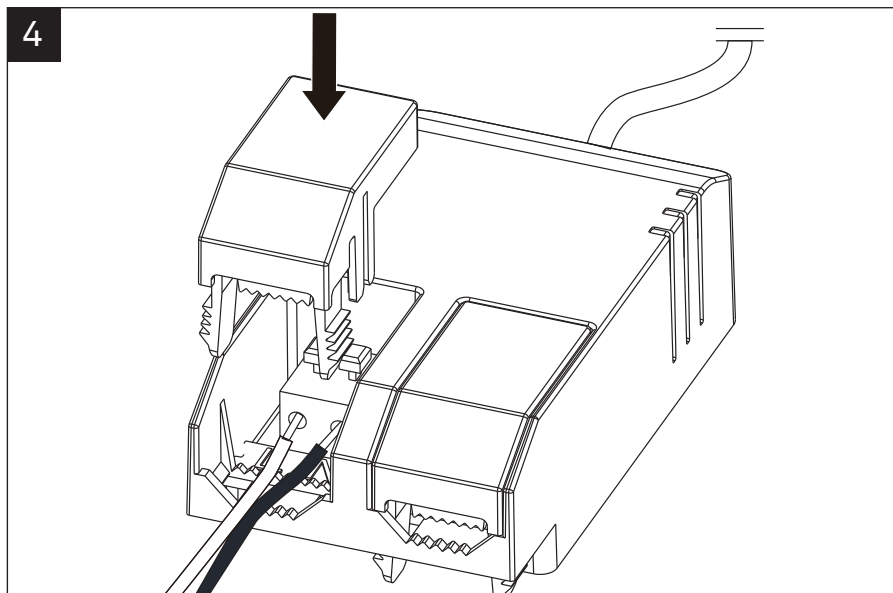


# Montagetekening



# Montagetekening

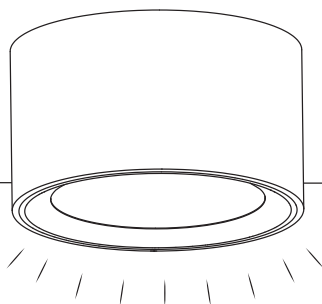
---



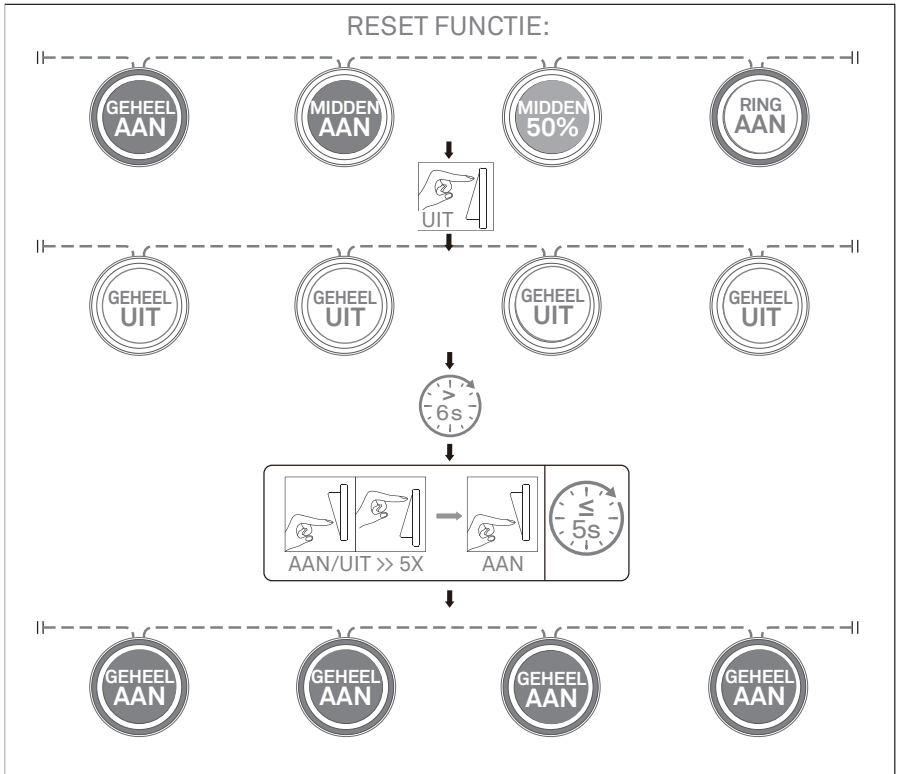
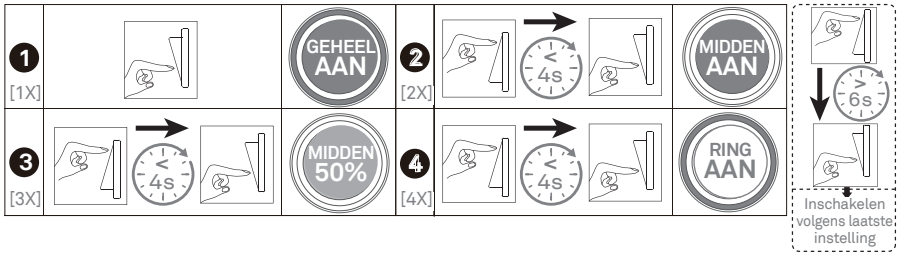
# Montagetekening

---

6

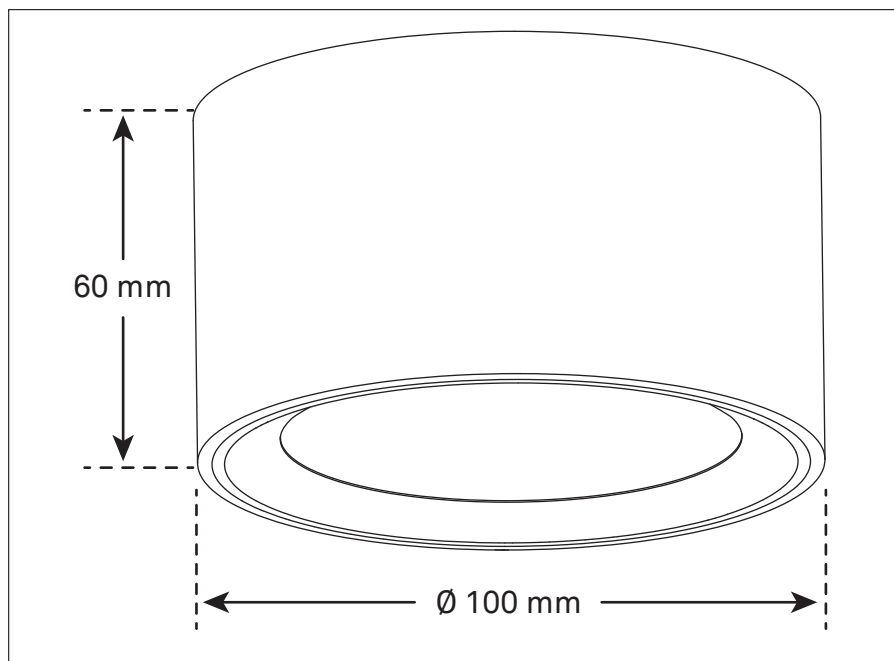


# Bediening



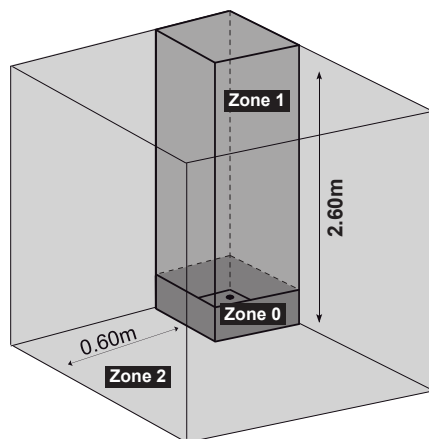
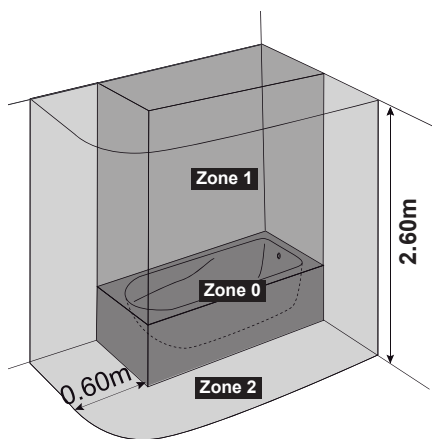
# Productafmetingen

---



# Badkamer

---



## Belangrijk

---



Voordat je dit product in gebruik neemt, moet je de onderstaande veiligheidsvoorschriften en instructies aandachtig doorlezen om het op de juiste wijze te kunnen gebruiken.

Bewaar deze gebruiksaanwijzing zorgvuldig. De verkoper is niet aansprakelijk voor lichamelijke of materiële schade die te wijten is aan het niet naleven van deze gebruiksaanwijzing.

### Milieu

Om transportbeschadiging te voorkomen, wordt de lamp in een stevige verpakking geleverd. De verpakking is zo veel mogelijk gemaakt van recyclebaar materiaal. Maak daarom gebruik van de mogelijkheid om de verpakking te recyclen.

---

## Veiligheids-/montageinstructie

---

- Deze lamp is geschikt voor vaste montage op de muur.
  - De lamp moet op een veilige manier aan het plafond worden bevestigd. Het montagepunt moet in staat zijn om tenminste vijf maal het gewicht van de armatuur te kunnen dragen.
  - De lamp niet aansluiten met een flexibel snoer.
  - Mocht je niet over de verlangde kennis beschikken, laat de montage dan over aan een vakman.
  - Houd bij de aansluiting van de bedrading de juiste kleuren in acht: blauw (N), bruin of zwart (L) en indien elektriciteits-veiligheidsklasse I, geelgroen (aardleiding).
  - Lichtbronnen (met name gloeilampen en halogeenlampen) ontwikkelen tijdens het gebruik hoge temperaturen; bij ondeskundig gebruik verhoog je het risico op brand.
  - Dek de lamp niet af. Textiel, papier of andere licht ontvlambare materialen kunnen brand veroorzaken.
  - De lamp is alleen geschikt voor gebruik binnenshuis. Dit product heeft een IP-waarde van IP20 en mag alleen buiten de genoemde zones van een badkamer worden geplaatst.
  - Het product mag niet worden veranderd. Elke verandering doet het keurmerk teniet en kan het product onveilig maken.
- **Let op!** Voor het begin van de montagewerkzaamheden moet je de spanning uit schakelen. Doe dit door de betreffende groep uit te schakelen. Controleer dit met een spanningszoeker of meter.
  - Volg de instructies van de montage-tekening.
  - Wanneer je gaten boort om de lamp te monteren verzeker je er van dat er bij het monteren geen elektra- of andere leidingen doorboord kunnen worden. Gebruik hiervoor een spannings- of leidingzoeker.



## Onderhoud

---

- Het onderhoud tot de oppervlakte beperken. Hierbij mag absoluut geen vocht in de armatuur komen. De armatuur kan worden afgenomen met een zachte, droge doek.
- Pas op dat je de lichtbron niet met blote vingers aanraakt tijdens het schoonmaken van de armatuur
- Het onderhoud tot de oppervlakte beperken. Hierbij mag absoluut geen vocht in de armatuur komen. De armatuur kan worden afgenomen met een zachte, droge doek.
- Pas op dat je de lichtbron niet met blote vingers aanraakt tijdens het schoonmaken van de armatuur.

## Geïntegreerd LED

---

- Deze lamp is voorzien van vaste ledverlichting. De lichtbron is dus niet vervangbaar.

## Garantie

---

- Op dit product wordt een garantie verleend van 5 jaar.
- Beschadigingen als gevolg van ondeskundig gebruik, aanpassingen door derden, of het niet opvolgen van de gebruiksaanwijzing zijn van iedere garantie uitgesloten.
- Breuk van het lichtvenster als gevolg van inslag van scherpe voorwerpen is tevens uitgesloten van de garantie.
- Intergamma B.V. aanvaardt geen enkele aansprakelijkheid voor enige schade als gevolg van verkeerde toepassing en/of aansluiting.
- Zonder originele kassabon kun je geen aanspraak maken op garantie.

## Specificaties

---

Type:	Opbouwspot	
Lichtbron:	LED 8,5W   500 Lumen	
Kleur-temperatuur:	2.700K	
Levensduur:	20.000U	
Schakel-momenten:	20.000 X	
Voeding:	230V ~ 50Hz	
Artikelnr. :	Kleur:	Aantal:
162550	Zwart	1 stuks

# Symbolen

---



Elektrische veiligheids-  
klasse 2: dubbele isolatie.  
Dit product hoeft niet te  
worden geaard.



**IPXX**

Beschermingsgraad tegen  
het binnendringen van stof  
en/of water.

**LED**

Deze armatuur is voorzien  
van geïntegreerde LED  
verlichting.



Afstandsymbool voor  
minimale afstand tussen  
de lamp en het verlichte  
oppervlak.



Deze armatuur is alleen  
geschikt voor gebruik  
binnenshuis.



Dit product mag niet bij het  
gewone huisvuil worden  
weggegooid.

---



---

**KARWEI**

Postbus 100, 3830 AC Leusden  
karwei.nl

