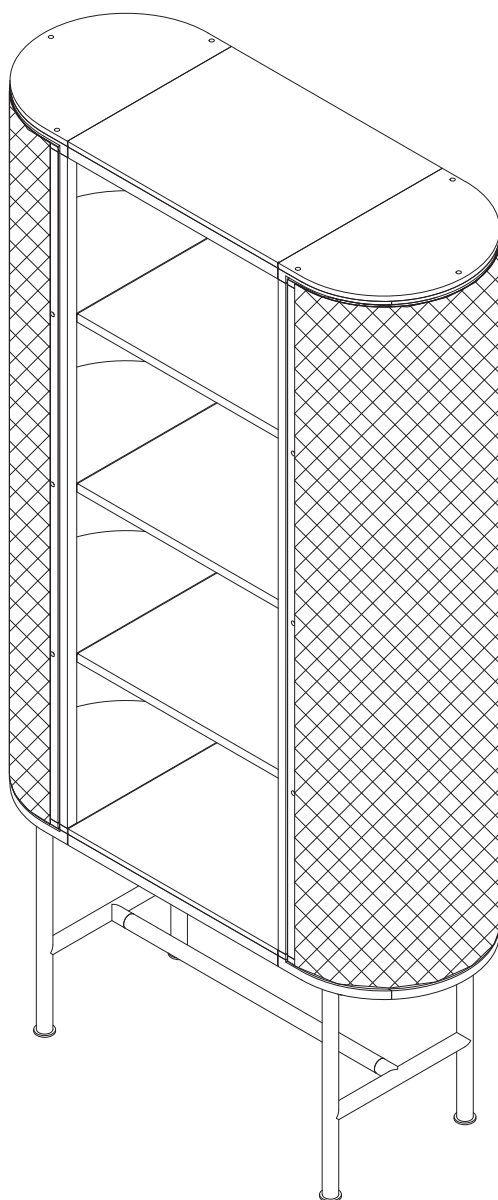


Julius

kast

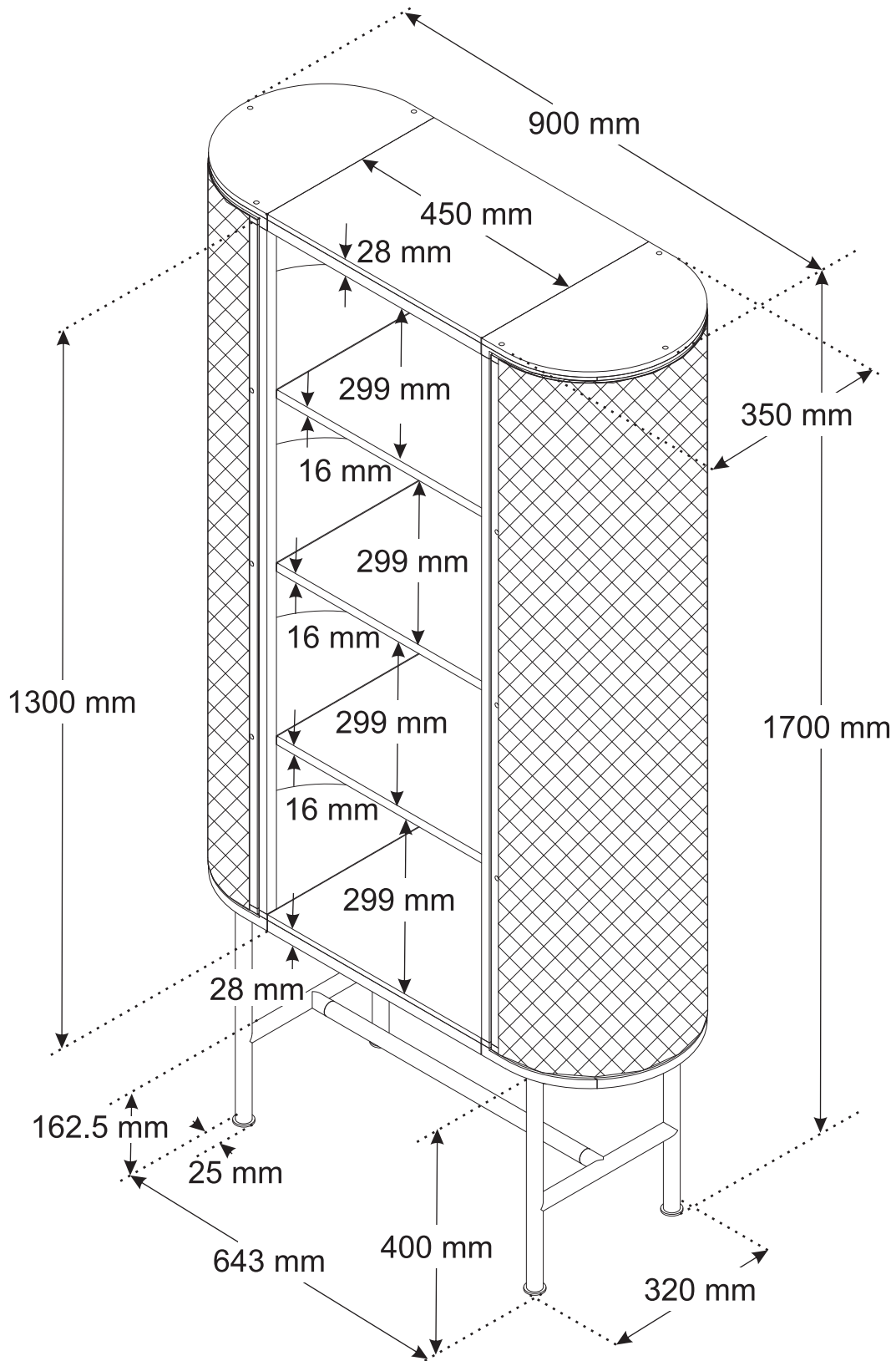


Art. 166597-166598 V04/21

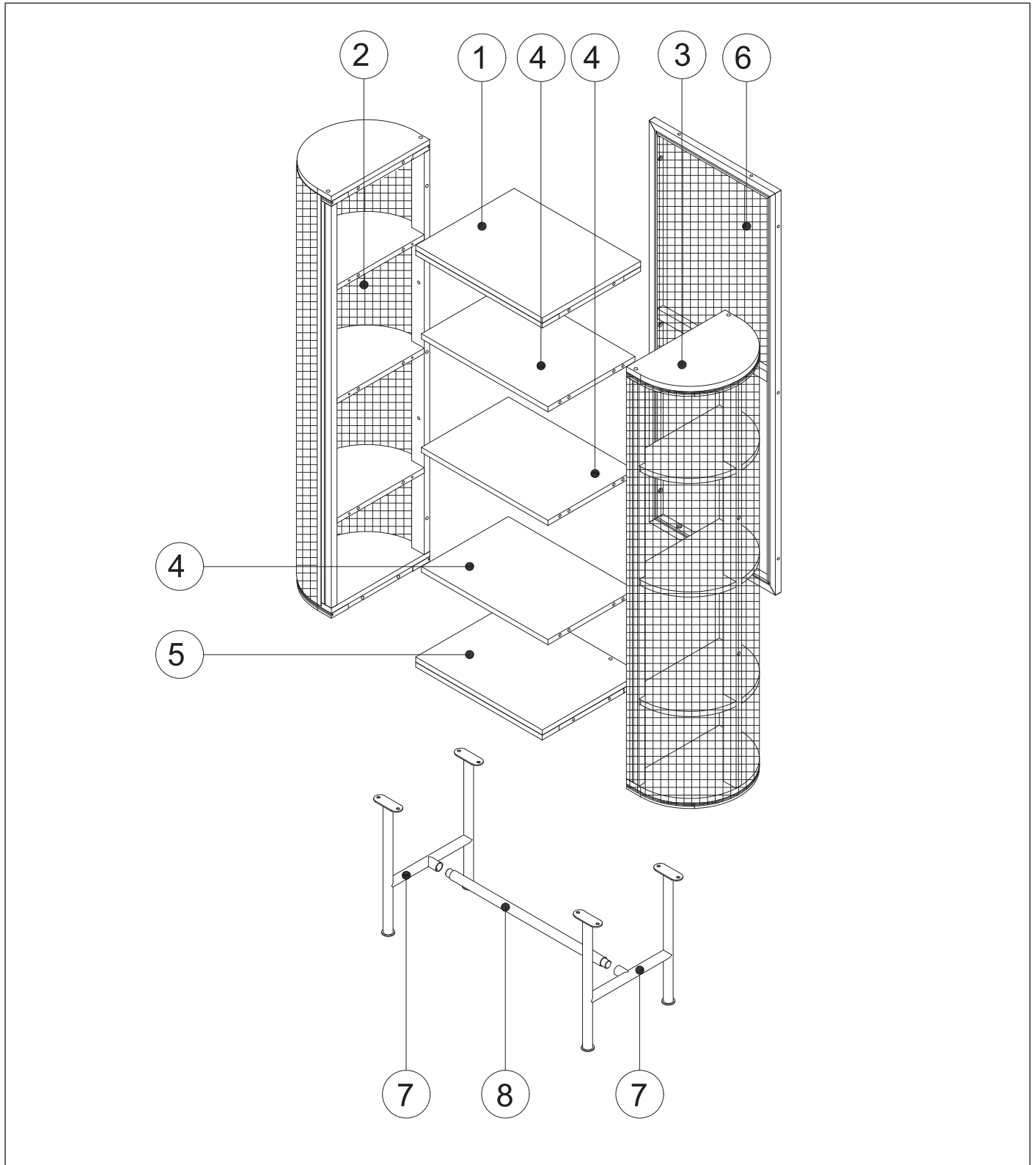
.....
Gefeliciteerd met deze aankoop. Lees deze originele
gebruiksaanwijzing vóór het gebruik door, zodat je dit
product optimaal en veilig kunt gaan gebruiken.

**KAR
WEI**

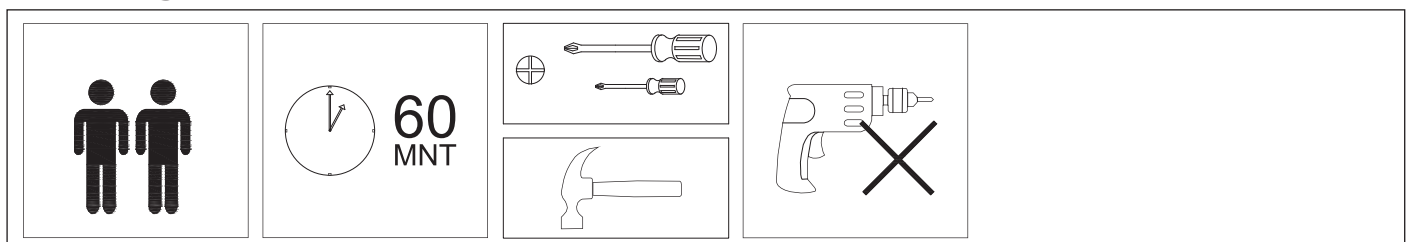
Afmetingen



Overzicht

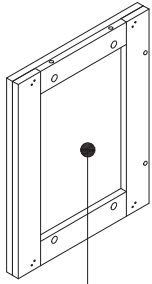


Benodigd - Onderdelen



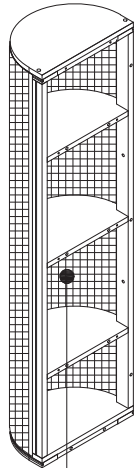
Benodigd - Onderdelen

1



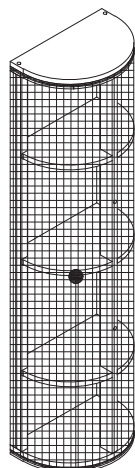
450 x 349 x 28
1x

2



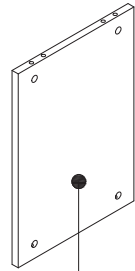
1300 x 350 x 225
1x

3



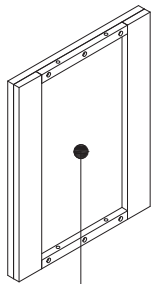
1300 x 350 x 225
1x

4



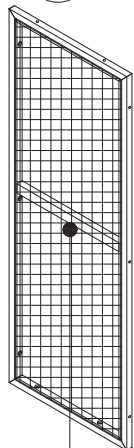
450 x 310 x 16
3x

5



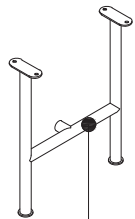
450 x 349 x 28
1x

6



1242 x 448 x 20
1x

7



320 x 90 x 400
2x

8



569 x 25 x 25
1x

A



Ø15 x 12 mm
16x

B



Ø8 x 30 mm
12x

C



Ø5 x 33 mm
16x

D



Ø6 x 15 mm
12x

E



Ø6 x 30 mm
4x

F



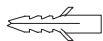
Ø6 x 40 mm
10x

G



1x

H



1x

I



1x

J



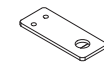
TJF Ø6 x 12mm
8x

K








JMT Ø4 X 10
2x

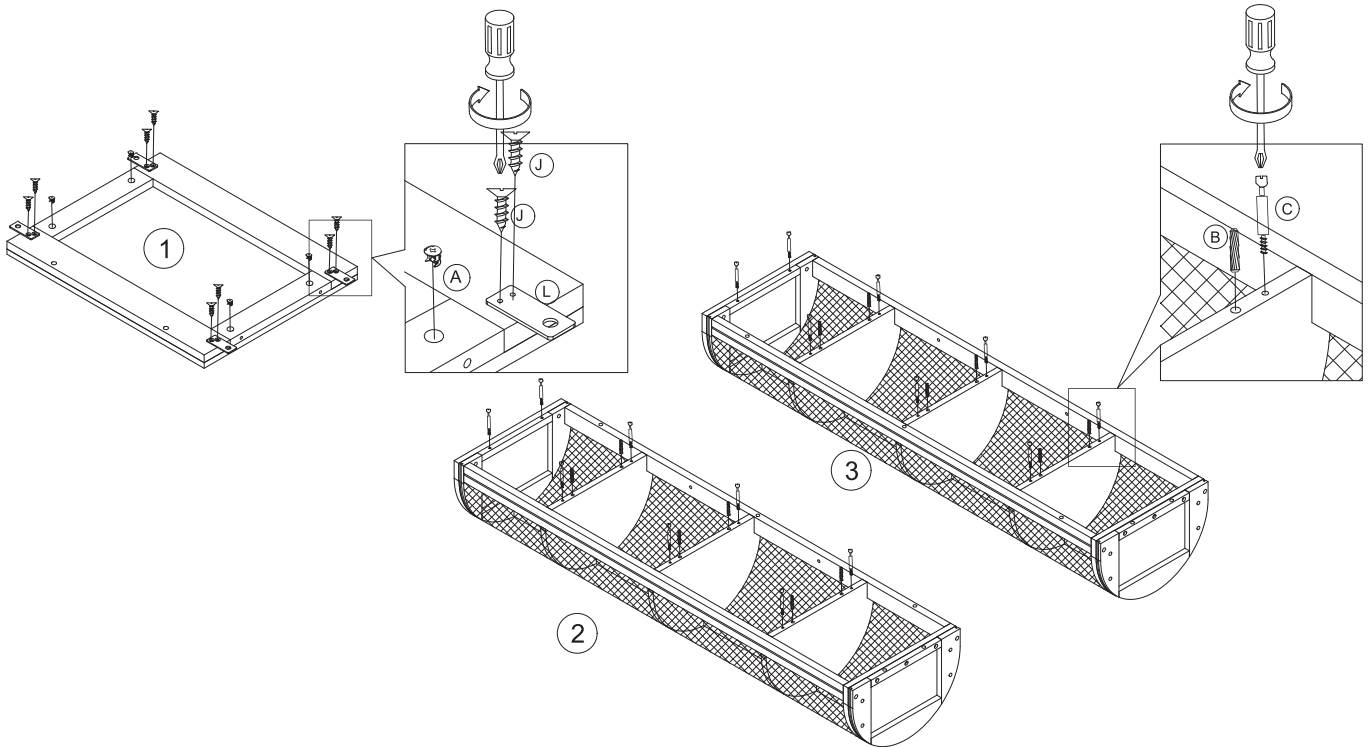
L






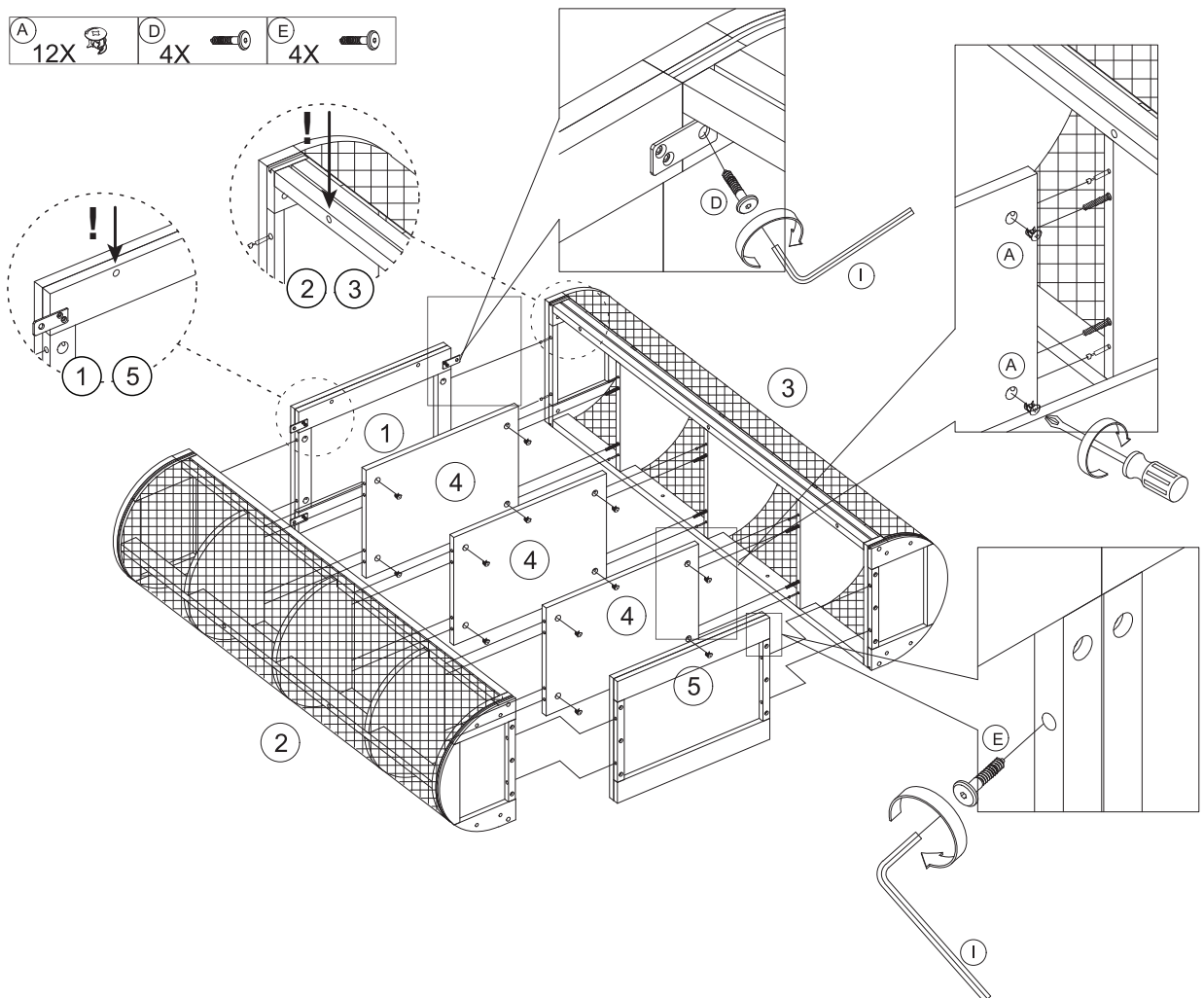
4x

Montage



- 1
- A 4X 
 - B 12X 
 - C 16X 
 - J 8X 
 - L 4X 

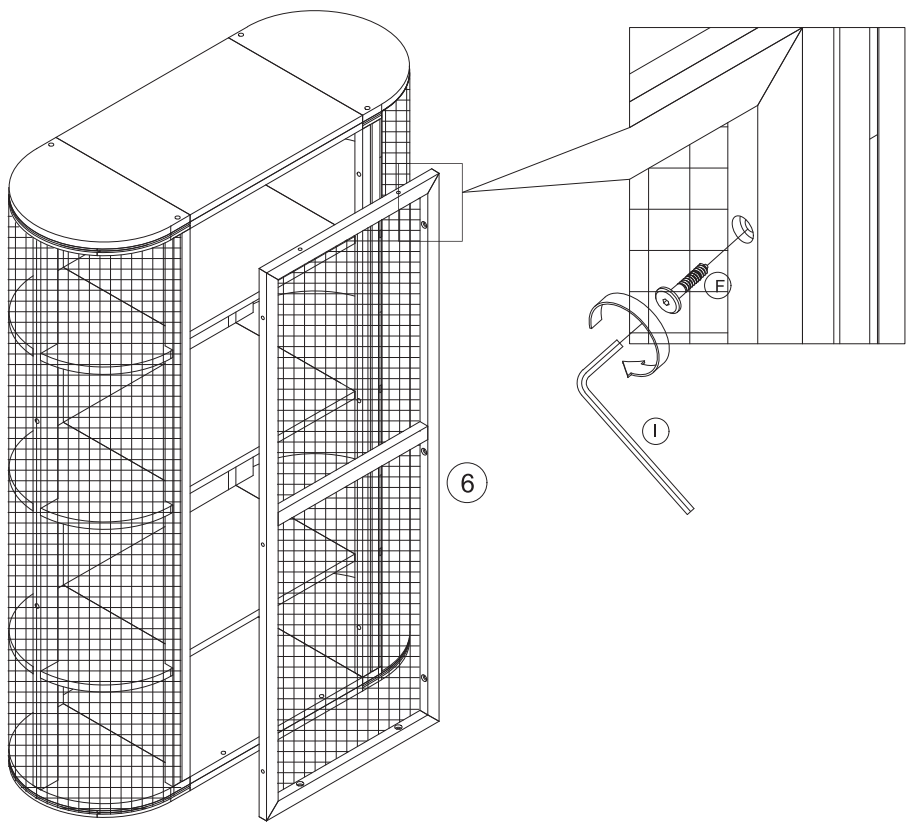


- 2
- A 12X 
 - D 4X 
 - E 4X 

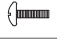


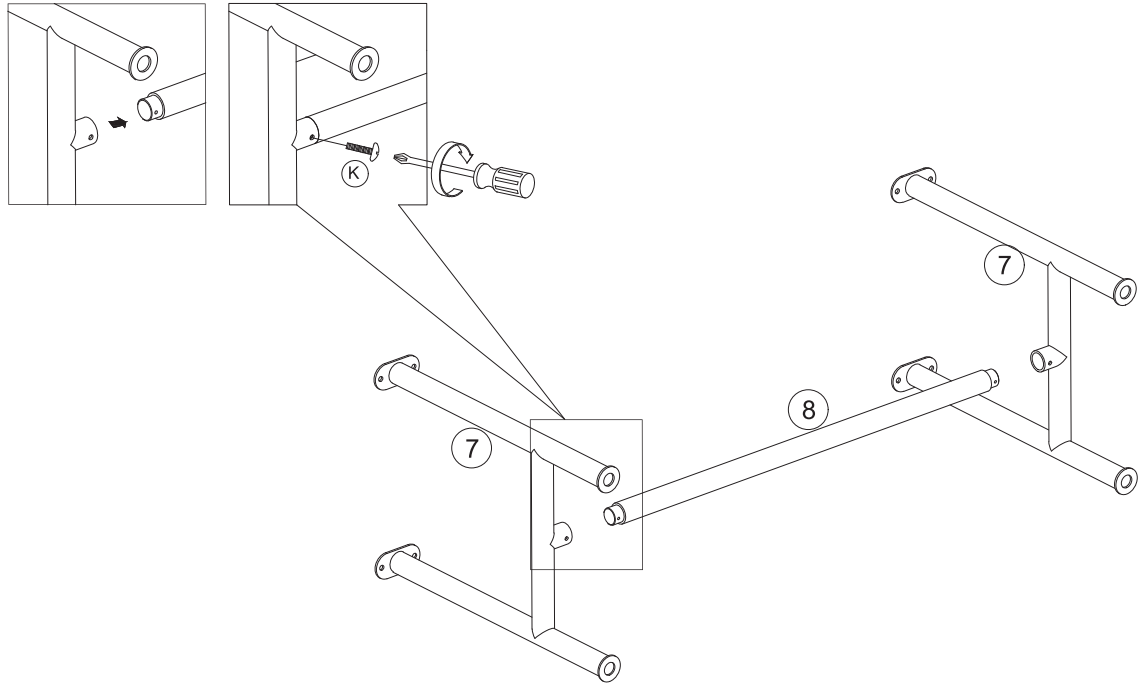
3


F 10X  I 1X 

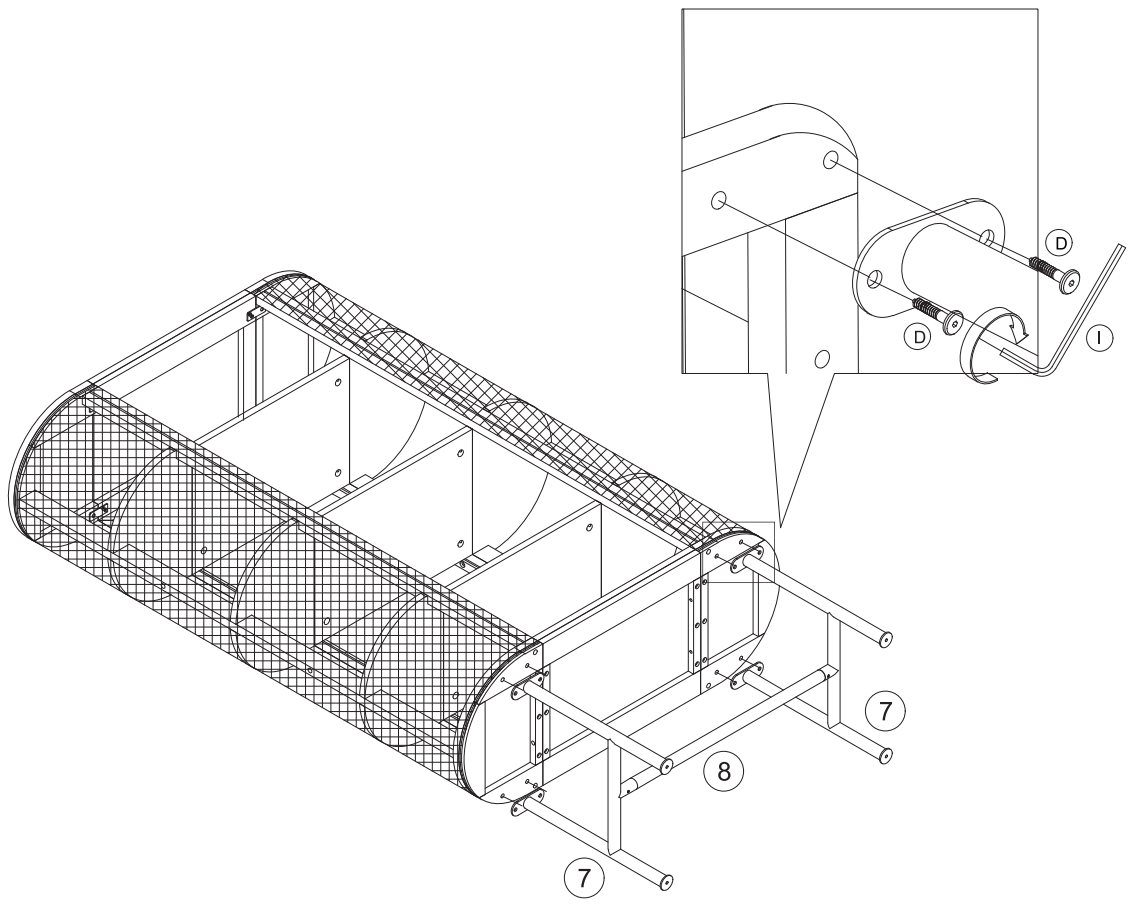


4

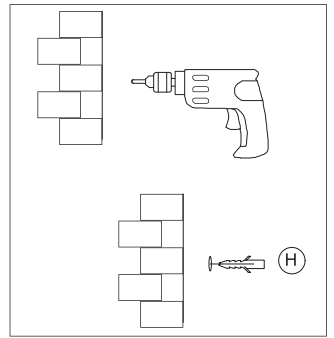
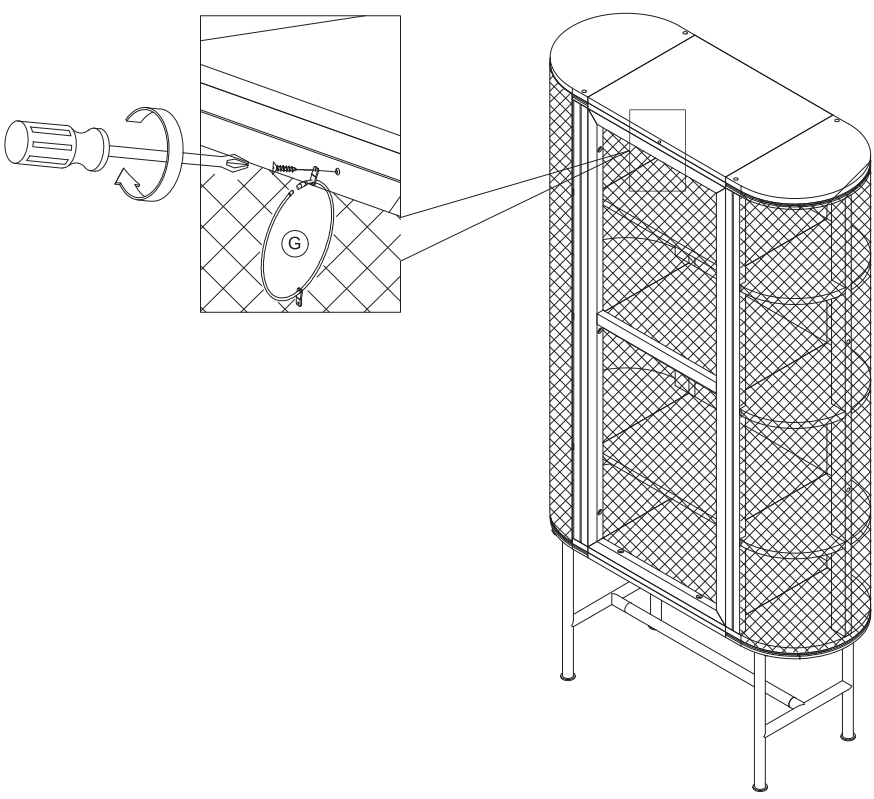
K 2X 



5 ^D 8X 



6 ^G 1X  ^H 1X 



Belangrijk



Voordat je dit meubel in gebruik neemt, moet je de onderstaande veiligheidsvoorschriften en instructies aandachtig doorlezen om het meubel op de juiste wijze te kunnen gebruiken.

Bewaar deze gebruiksaanwijzing zorgvuldig voor toekomstige verwijzing. De verkoper is niet aansprakelijk voor lichamelijke of materiële schade die te wijten is aan het niet naleven van deze gebruiksaanwijzing.

Wij wensen je veel plezier met je nieuwe meubel.

Veiligheids-/montageinstructie

1. Dit meubel is geschikt voor regulier particulier gebruik. Het is niet geschikt voor industrieel of commercieel gebruik.
 2. Dit meubel is zwaar en voor het dragen en voor installatie van het meubel zijn minimaal 2 personen vereist.
 3. Pak het meubel uit en controleer of deze compleet en onbeschadigd is.
 4. Houd rekening met het milieu bij het weggooien van restmaterialen.
 5. Controleer vooraf of alle onderdelen van de onderdelenlijst aanwezig zijn.
 6. Breng je bouwmarkt direct op de hoogte wanneer het meubel incompleet, beschadigd of foutief is.
 7. Verzamel voorafgaand aan de montage alle benodigde gereedschappen.
 8. Maak gebruik van een geschikte ondergrond, om beschadigingen aan het meubel of je vloer te voorkomen.
 9. Houd het product en kleine onderdelen buiten bereik van kinderen.
 10. Ga niet op (onderdelen van) het meubel staan tijdens gebruik of montage.
 11. Monteer alle onderdelen zoals weergegeven.
 12. Draai per element eerst al het bevestigingsmateriaal los in. Zo zorg je ervoor dat al het bevestigingsmateriaal kan worden geplaatst. Draai daarna pas al het bevestigingsmateriaal volledig aan. Draai het bevestigingsmateriaal handvast! Niet forceren of doordraaien!
 13. Nooit aan het meubel of onderdelen van het meubel zoals deuren en lades hangen.
-

14. Nooit op het meubel klimmen.
15. Plaats zwaardere items altijd in de onderste lades of op de onderste planken. En lichtere items in de bovenste lades of op de bovenste planken.
16. Open nooit meer dan één lade tegelijk als je meubel over lades beschikt.
17. Het maximale draagvermogen per plank bij een gelijkmatige verdeling is 25,0 kg.
18. WAARSCHUWING: dit meubel is geen speelgoed! Zonder toezicht niet geschikt voor kinderen jonger dan 3 jaar.
19. Plaats het meubel altijd op een stabiele en vlakke ondergrond.
20. Plaats meubels niet voor of in directe nabijheid van warmtebronnen.
21. Tip! Bescherm je vloer, plaats beschermingsvilt of doppen onder je kast-, stoel- of tafelpoten wanneer deze ontbreken.

WAARSCHUWING!

Indien het meubel omvalt kan er letsel ontstaan. Om te voorkomen dat het meubel omvalt, dient het permanent aan een wand te worden bevestigd. Dit meubel wordt geleverd inclusief bevestigingsmateriaal voor in de wand. Gebruik uitsluitend bevestigingsmateriaal dat geschikt is voor je type wand. Voor advies over geschikt bevestigingsmateriaal, kan je contact opnemen met de dichtstbijzijnde bouwmarkt.

Zorg er ten alle tijden voor dat de wand waarin geboord moet worden vrij is van elektrische, water en/of gasleidingen. Gebruik hiervoor een leidingzoeker.

Garantie

1. Op dit product wordt een garantie verleend van 2 jaar.
2. Beschadigingen als gevolg van ondeskundig gebruik, aanpassingen door derden, of het niet opvolgen van de gebruiksaanwijzing zijn van iedere garantie uitgesloten.
3. Bij eventueel commercieel gebruik of gebruik in de buitenlucht vervalt iedere aanspraak op garantie.

4. De bouwmarkt kan niet verantwoordelijk gehouden worden voor eventuele kosten bij het foutief installeren van het product of voor beschadigingen die ontstaan tijdens installatie.
5. Schade aan het product als gevolg van inslag van scherpe voorwerpen is tevens uitgesloten van de garantie.
6. Zonder originele kassabon kun je geen aanspraak maken op garantie.
7. Intergamma B.V. is niet aansprakelijk voor schade en/of letsel welk het gevolg is van ondeskundig gebruik van dit meubel.

Specificaties

Artikelnummer:	166597	Naturel
	166598	Zwart
Gewicht:	22,9 kg	
Draagvermogen:	100,0 kg	
Materiaal:	Webbing, hout, metaal	

Onderhoud

Om zo lang mogelijk plezier te hebben van je meubel verzoeken wij je deze onderhoudsinstructies goed en volledig te lezen en na te leven.

De gebruikte materialen voor je meubel zijn na zorgvuldige selectie op handmatige wijze verwerkt. Eigenschappen van stoffen en materialen zijn geen gebreken en komen niet voor garantie in aanmerking. Er kan geen aanspraak worden gemaakt op garantie indien de klacht is veroorzaakt door het niet of niet volledig naleven van deze voorschriften en aanbevelingen.

Let op! Wees uiterst voorzichtig met nagellak, nagellakremover (aceton), parfum, haarlak, aftershave of bestrijdingsmiddelen. Deze middelen kunnen je meubel permanent ernstig beschadigen.

Algemene onderhoudstips

Pleeg onderhoud op het meubel en maak het meubel regelmatig schoon volgens de specifieke instructies. Probeer een onderhouds- of schoonmaakmiddel voor de zekerheid eerst altijd uit. Doe dit op een onopvallend plekje van het te behandelen materiaal. Zo kan je controleren of je handeling geen nadelige gevolgen heeft. Geef altijd de voorkeur aan de specifieke richtlijnen afhankelijk van materiaalsoort en type afwerking ten opzichte van de algemene richtlijnen.

Voor het verplaatsen van het meubel is het aan te raden het meubel eerst leeg te maken (indien mogelijk) om beschadigingen aan het meubel en de vloer te voorkomen.

Controleer elk seizoen, indien van toepassing, of al het bevestigingsmateriaal nog goed vast zit om de stevigheid en stabiliteit van het meubel te garanderen. Draai het bevestigingsmateriaal indien nodig aan zodat het meubel veilig gebruikt kan worden.

Het beschermingsvilt of de beschermingsdoppen onder je meubelpoten, indien van toepassing, kunnen onderhevig zijn aan enige vorm van slijtage. Vervang het vilt of de doppen daarom tijdig om beschadigingen aan je meubel of vloer te voorkomen.

Onderhoud metaal

Het metaal kan worden afgenomen met een zachte (eventueel vochtige) doek. Gebruik in geen geval overmatig veel water, agressieve schoonmaakmiddelen of multi-surface doekjes, dit kan de coating beschadigen.

Algemene hout eigenschappen

Ondanks zorgvuldige selectie van het hout kunnen er altijd natuurlijke elementen (zoals noesten, nerven en scheurtjes) zichtbaar zijn. Hout is een natuurlijk materiaal waarvan het uiterlijk ook kan veranderen wanneer het wordt blootgesteld aan licht, vocht en warmte. Hierdoor kunnen kleine scheuren ontstaan en/of verandering van kleur optreden, dit zijn natuurlijke eigenschappen van hout. De mate waarin dit gebeurt is afhankelijk van de positie van het meubel en de ruimte waarin het meubel wordt geplaatst. Wij adviseren om houten meubelen na ontvangst zo snel mogelijk te monteren. Indien niet mogelijk het meubel liggend in een ruimte op kamertemperatuur bewaren. Door temperatuur- en vochtverschillen bestaat de kans dat het hout krom trekt wanneer niet gemonteerd.

Houten meubelen vragen om regelmatig onderhoud. Houd het meubel schoon en stofvrij met een katoenen doek. Verwijder in het algemeen voor hout vlekken en/of kringen met een licht vochtige doek door in de richting van de houtnerf te wrijven. Maak hierna het meubel direct droog.

Onderhoud webbing

Webbing kan worden afgenomen met een zachte (eventueel licht vochtige) doek. Gebruik in geen geval overmatig veel water, schoonmaakmiddelen of multi-surface doekjes, dit kan het materiaal beschadigen. Daarnaast webbing nooit met schuurmiddelen of een harde borstel reinigen.

Hierdoor ontstaan kleine krasjes waaraan zich makkelijk nieuw vuil kan hechten.

Instructie en advies voor gebruik

Met onderstaand advies heb je een richtlijn voor goed gebruik en een langere levensduur van je meubel.

- **Scherpe voorwerpen**
Contact met scherpe voorwerpen dient te worden vermeden.
- **Schoonmaken**
Wanneer je het meubel afneemt met een licht vochtige doek is het aan te bevelen het meubel daarna direct droog te maken met een droge doek. Het gebruik van schoonmaak- of onderhoudsmiddelen kan blijvende vlekken veroorzaken.
- **Plaatsing**
Dit meubel is alleen geschikt voor binnen-gebruik. Plaats meubels niet voor of in directe nabijheid van radiatoren, kachels of andere warmtebronnen.
- **Niet bedekken**
Hout mag niet permanent met luchtdichte lakens of platen bedekt zijn.
- **Leefomgeving**
Het hout is gevoelig voor schommelingen in temperatuur en luchtvochtigheid. Het hout kan gaan werken waardoor op termijn sneller scheurtjes gaan ontstaan. Bescherm je meubel tegen sterke temperatuur of vochtwisselingen. Houdt de luchtvochtigheid zoveel mogelijk tussen 50 en 60 % op een kamertemperatuur van +/- 20 graden Celcius.
- **Verkleuring**
Onder invloed van licht kunnen nieuwe meubelen na verloop van tijd een lichtere kleur krijgen. Kleurverschillen onderling en ten opzichte van het showroommodel zijn daarom niet uit te sluiten. Natuurlijke materialen verkleuren onder invloed van zon/UV en gebruik. Deze verkleuring treedt bij elk materiaal op na verloop van tijd in meer of mindere mate. Over het algemeen verkleuren lichtere materialen minder dan donkere kleuren. Het beste is daarom om direct zonlicht op de meubels zoveel mogelijk te vermijden. Om verkleuring en uitdroging van webbing te voorkomen is het ook aan te raden het meubel niet in direct zonlicht te plaatsen of te dicht in de buurt van een warmtebron of airconditioning.
- **Vloeistoffen**
Het hout mag niet nat worden, dit altijd direct droog maken.

.....

.....
KARWEI

Postbus 100, 3830 AC Leusden
karwei.nl



Art. 166597-166598 V04/21