
AXA HOME SECURITY

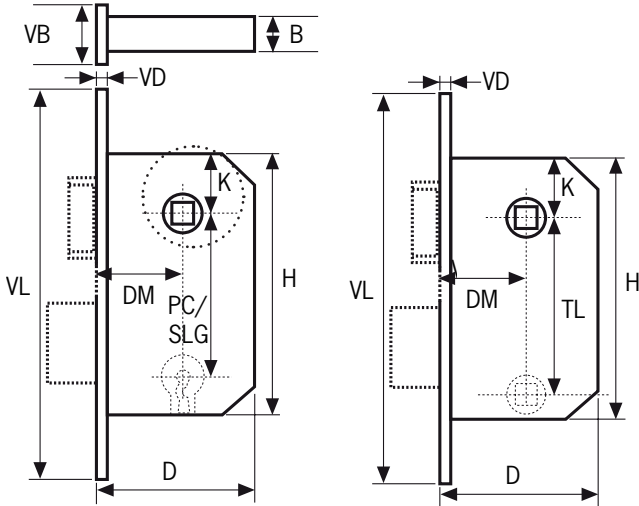
FR

Serrures de portes intérieures

7115, 7125, 7135, 7145, 7155 et 7165

Informations

Vous venez d'acquérir un produit de qualité AXA. Suivez attentivement les instructions ci-dessous afin d'assurer une installation et un fonctionnement sans problèmes de ce produit.



Application

Portes intérieures.

Outils de montage (conseillés)

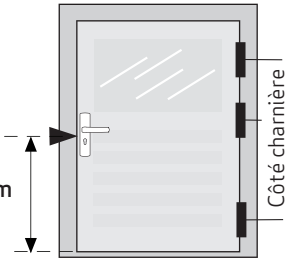
Mètre-ruban, foreuse (sans fil), tournevis, mèche rapide Ø12 et Ø18, mèche, ciseau, marteau et crayon.

Vis recommandées : 3,0 x 20 mm et 4,0 x 20 mm

Position de montage

dans un espace fraisé à l'avance pour la caisse
ou à une hauteur de trou de poignée de 105 cm mesurée à partir du bas de la porte.

105 cm
+K



Montage

Pour déterminer la partie que vous devez forer/tailler pour un placement correct de votre serrure, utilisez le tableau.

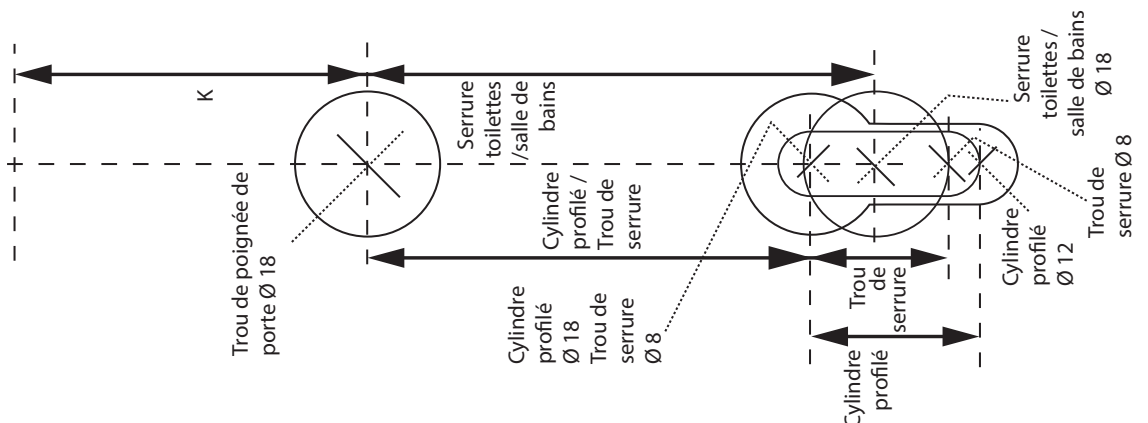
Tableau

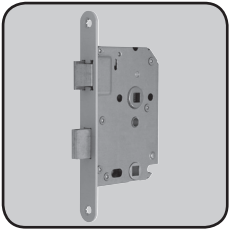
Type	dimensions de caisse en mm				VL	VD	VB	K	DM	Moyens de fixation de serrure
	PC/SLG/TL	H	D	B						
7155 Serrure à pêne lançant	55*	121	80	16	174	3	20	44	50	2 pièces 4,0 x 20 mm
7115 Serrure à pêne dormant SLG	55	121	80	16	174	3	20	44*	50	2 pièces 4,0 x 20 mm
7125 Serrure à pêne dormant PC	55	121	80	16	174	3	20	44	50	2 pièces 4,0 x 20 mm
7135 Serrure à pêne lançant/dormant SLG	55	121	80	16	174	3	20	44	50	2 pièces 4,0 x 20 mm
7145 Serrure à pêne lançant/dormant PC	55	121	80	16	174	3	20	44	50	2 pièces 4,0 x 20 mm
7165 Serrure toilettes/salle de bains	63	121	80	16	174	3	20	44	50	2 pièces 4,0 x 20 mm

PC = dimension cylindre profilé / SLG = dimension trou de serrure / TL = trou tige toilettes / H = hauteur de caisse / D = profondeur de serrure / B = largeur de caisse / VL = longueur tête / VD = épaisseur tête / VB = largeur tête / K = dessus de caisse jusqu'au cœur du trou de poignée de porte / DM = dimension d'entrée * Fictive

GABARIT DE PERÇAGE B
trou de poignée de porte,
trou de cylindre profilé et
trou de serrure

Placez sur
la dimension
d'entrée dessinée
de 50 mm




AXA HOME SECURITY

FR

Serrures de portes intérieures

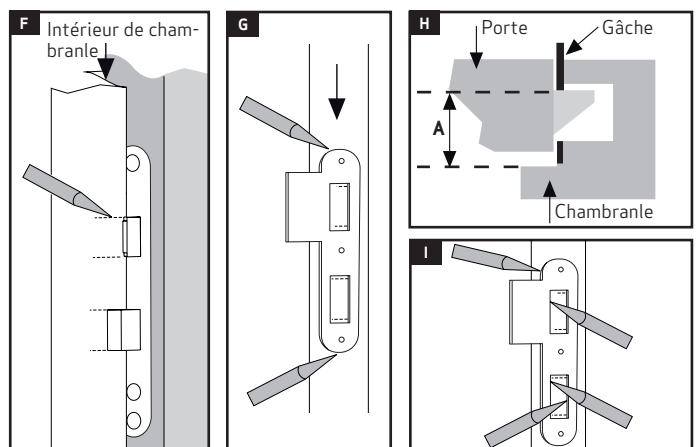
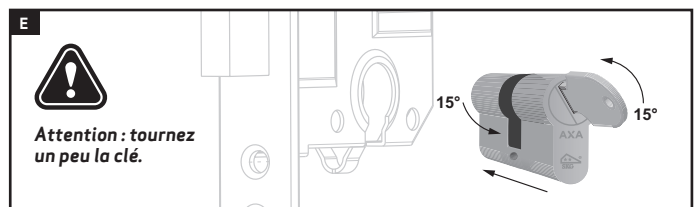
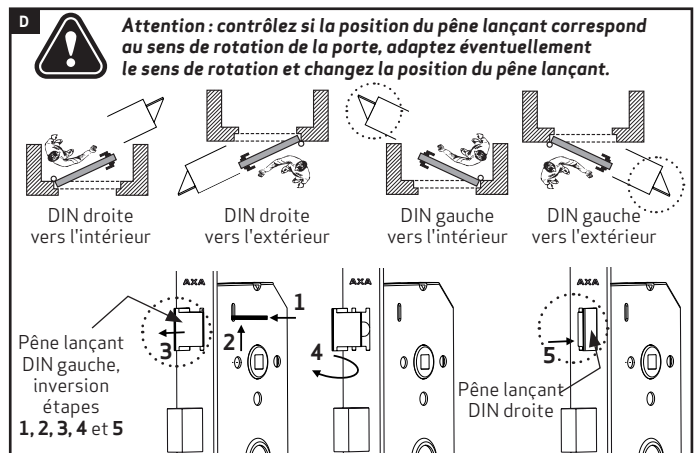
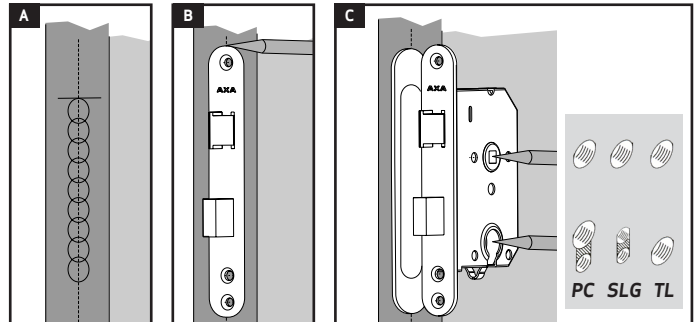
7115, 7125, 7135, 7145, 7155 et 7165

Montage de la serrure

- Tenez compte d'une éventuelle gâche-cuvette existante. À défaut de forage pour la caisse ou de gâche-cuvette, mesurez 105 cm à partir du bas de la porte et ajoutez-y la dimension **K** (voir tableau).
- Reportez cette marque sur le côté latéral de la porte (figure **A**). Ceci correspond au dessus de la caisse. De ce point, tirez (au milieu de l'épaisseur de la porte) une ligne verticale vers le bas sur une longueur de **H** (121 mm) (voir tableau).
- Forez sur la ligne verticale une série de trous en tenant compte des valeurs ci-dessous :
dimension de profondeur de caisse **D** (80 mm),
dimension de largeur de caisse **B** (16 mm) et
dimension hauteur de caisse **H** (121 mm)
- À l'aide d'un ciseau, taillez/incisez les résidus de bois entre les trous de forage et placez la serrure dans la porte.
- Dessinez la tête (figure **B**).
- Retirez la serrure et taillez/incisez avec un ciseau la tête dessinée (profondeur 3 mm).
- Dessinez les trous de forage (figure **C**) du trou de poignée de porte (pas pour une serrure avec seulement un pêne dormant) et du trou de cylindre profilé/trou de serrure/trou de tige de toilettes (dimension **PC/SLG/TL**) des deux côtés de la porte. Pour ce faire, utilisez les dimensions du schéma (**K, PC, SLG, TL et DM**) ou le **gabarit de perçage B**, ou maintenez la serrure au bon endroit et dessinez le trou de poignée et le trou de cylindre profilé/trou de serrure/trou de tige de toilettes (figure **C**).
Ø trous de forage : **trou de poignée de porte** 20 mm,
dessus de trou de cylindre profilé 18 mm et
dessous de trou de cylindre profilé 12 mm,
trou de serrure 8 mm et
trou de tige de toilettes 18 mm.
- À l'aide d'un ciseau, taillez/incisez les résidus de bois entre les trous de forage du cylindre profilé ou du trou de serrure, placez la serrure dans la porte et montez-la avec les vis fournies (voir schéma). Préforez les trous de vis.
Contrôlez la position du pêne lançant ! (figure **D**).
- Si applicable, placez le cylindre (figure **E**).
- Fixez le cylindre avec le boulon de cylindre.
- Montez la ferrure.

Montage de la gâche

- Tournez le pêne dormant éventuellement présent et poussez délicatement la porte contre le chambranle.
- Marquez la hauteur du/des pêne(s) à l'intérieur du chambranle (figure **F**).
- Placez la gâche à la bonne hauteur sur le chambranle et tracez tracez des marques (figure **G**).
- Veillez à ce que le côté de butée des deux pénés soit égal à la dimension **A** (figure **H**).
- Dessinez la gâche avec les trous de vis, le pêne lançant et pêne dormant sur le chambranle (figure **I**).
- Retirez la gâche et taillez/incisez avec un ciseau la tête dessinée (profondeur 1,5 mm).
- Forez le trou du pêne dormant : 7 mm de profondeur, trou de pêne lançant 13 mm de profondeur.
- Montez la gâche. Préforez les trous de vis.



Si vous faites vous-même un imprimé pour utiliser le gabarit de perçage (voir au verso), contrôlez si cette ligne mesure exactement 20 cm.