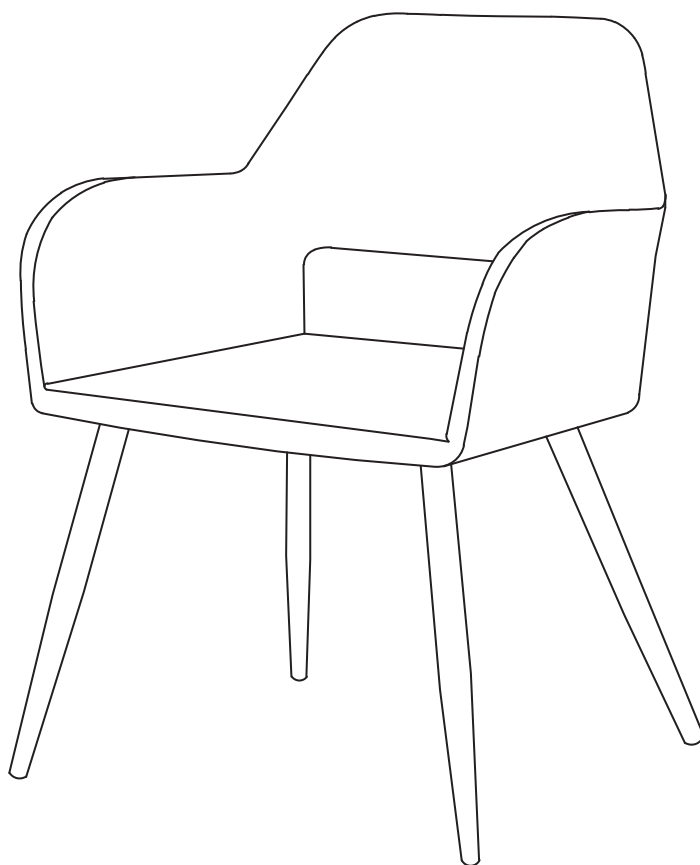


Vera

eetkamerstoel

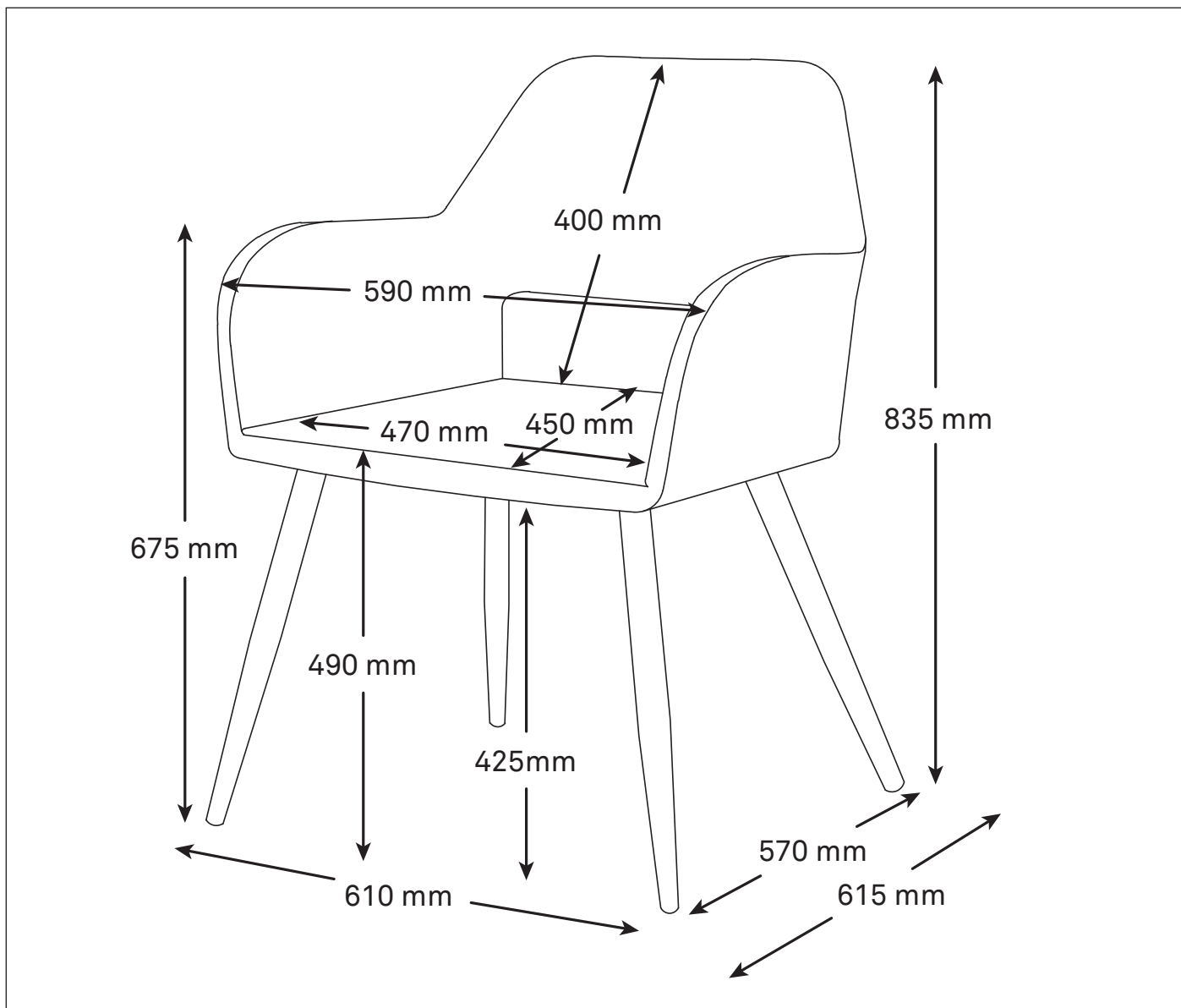


Art. 166601 V02/21







Gefeliciteerd met deze aankoop. Lees deze originele
gebruiksaanwijzing vóór het gebruik door, zodat je dit
product optimaal en veilig kunt gaan gebruiken.

**KAR
WEI**

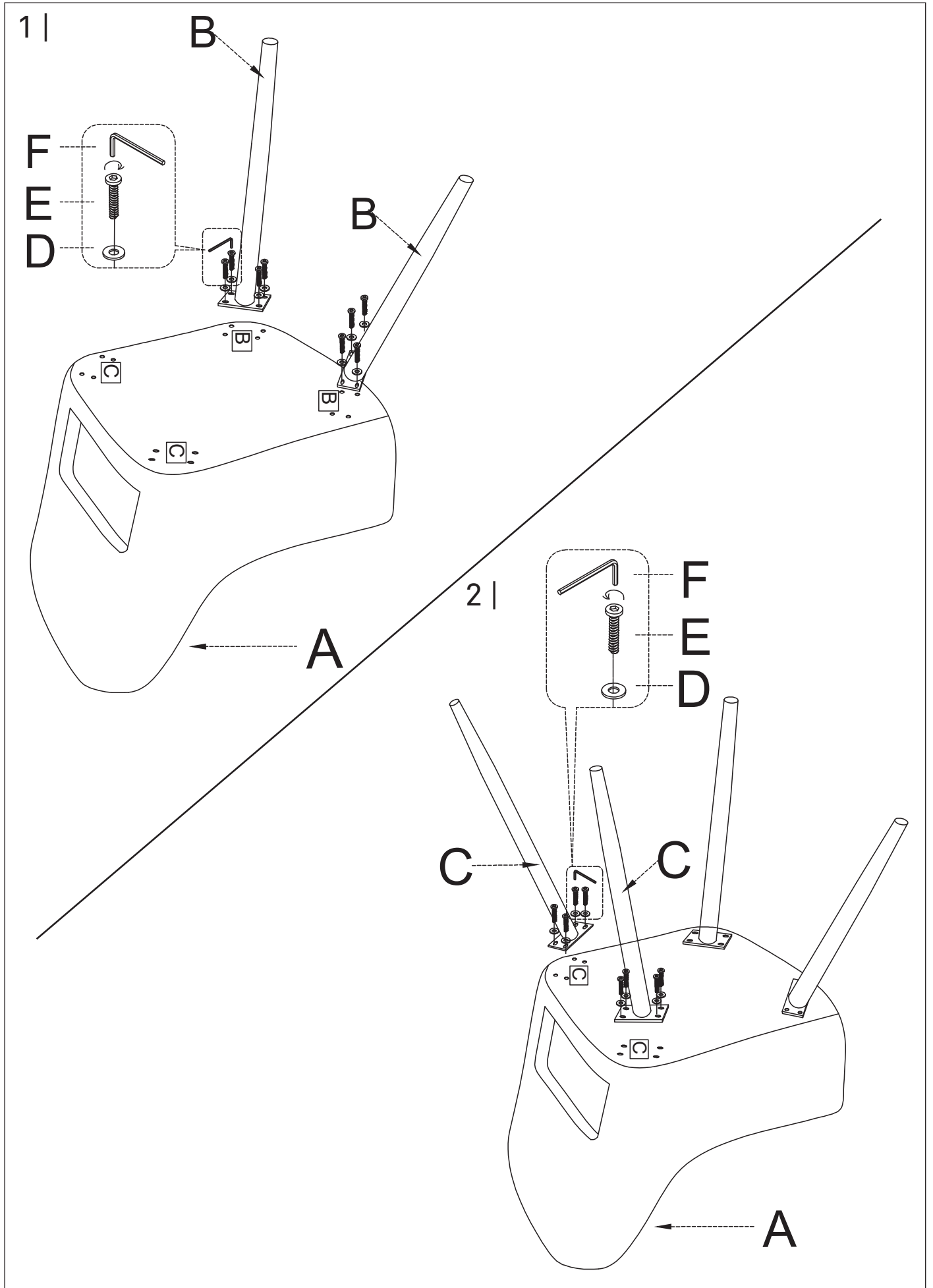
Afmetingen



Onderdelen

A		1x	E	 M6x20mm	16x
B	 Voorpoten	2x	F		1x
C	 Achterpoten	2x			
D	 M6xØ18mm	16x			

Montage



Belangrijk



Voordat je dit meubel in gebruik neemt, moet je de onderstaande veiligheidsvoorschriften en instructies aandachtig doorlezen om het meubel op de juiste wijze te kunnen gebruiken.

Bewaar deze gebruiksaanwijzing zorgvuldig voor toekomstige verwijzing. De verkoper is niet aansprakelijk voor lichamelijke of materiële schade die te wijten is aan het niet naleven van deze gebruiksaanwijzing.

Wij wensen je veel plezier met je nieuwe meubel.

Veiligheids-/montageinstructie

1. Dit meubel is geschikt voor regulier particulier gebruik. Het is niet geschikt voor industrieel of commercieel gebruik.
2. Pak het meubel uit en controleer of deze compleet en onbeschadigd is.
3. Houd rekening met het milieu bij het weggooien van restmaterialen.
4. Controleer vooraf of alle onderdelen van de onderdelenlijst aanwezig zijn.
5. Breng je bouwmarkt direct op de hoogte wanneer het meubel incompleet, beschadigd of foutief is.
6. Verzamel voorafgaand aan de montage alle benodigde gereedschappen.
7. Maak gebruik van een geschikte ondergrond, om beschadigingen aan het meubel of je vloer te voorkomen.
8. Houd kleine onderdelen buiten bereik van kinderen.
9. Ga niet op (onderdelen van) het meubel staan tijdens gebruik of montage.
10. Monteer alle onderdelen zoals weergegeven.
11. Draai per element eerst al het bevestigingsmateriaal los in. Zo zorg je ervoor dat al het bevestigingsmateriaal kan worden geplaatst. Draai daarna pas al het bevestigingsmateriaal volledig aan. Draai het bevestigingsmateriaal handvast! Niet forceren of doordraaien!
12. WAARSCHUWING: dit meubel is geen speelgoed! Zonder toezicht niet geschikt voor kinderen jonger dan 3 jaar.
13. Plaats het meubel altijd op een stabiele en vlakke ondergrond.

14. Plaats meubels niet voor of in directe nabijheid van warmtebronnen.
15. Tip! Bescherm je vloer, plaats beschermingsvilt of doppen onder je kast-, stoel- of tafelpoten wanneer deze ontbreken.

Garantie

1. Op dit product wordt een garantie verleend van 2 jaar.
2. Beschadigingen als gevolg van ondeskundig gebruik, aanpassingen door derden, of het niet opvolgen van de gebruiksaanwijzing zijn van iedere garantie uitgesloten.
3. Bij eventueel commercieel gebruik of gebruik in de buitenlucht vervalt iedere aanspraak op garantie.
4. De bouwmarkt kan niet verantwoordelijk gehouden worden voor eventuele kosten bij het foutief installeren van het product of voor beschadigingen die ontstaan tijdens installatie.
5. Schade aan het product als gevolg van inslag van scherpe voorwerpen is tevens uitgesloten van de garantie.
6. Zonder originele kassabon kun je geen aanspraak maken op garantie.
7. Intergamma B.V. is niet aansprakelijk voor schade en/of letsel welk het gevolg is van ondeskundig gebruik van dit meubel.

Specificaties

Artikelnummer:	166601	Crème
Gewicht:	6,5 kg	
Draagvermogen:	120,0 kg	
Materiaal:	Metaal, polyester stoffering	

Onderhoud

Om zo lang mogelijk plezier te hebben van je meubel verzoeken wij je deze onderhoudsinstructies goed en volledig te lezen en na te leven.

De gebruikte materialen voor je meubel zijn na zorgvuldige selectie op handmatige wijze verwerkt. Eigenschappen van stoffen en materialen zijn geen gebreken en komen niet voor garantie in aanmerking. Er kan geen aanspraak worden gemaakt op garantie indien de klacht is veroorzaakt door het niet of niet volledig naleven van deze voorschriften en aanbevelingen.

Bij een zitmeubel zal na een paar maanden het optimale comfort bereikt worden. Door gebruik neemt de hardheid van de vulling rond de 15% af en daarna zal dit stabiliseren. Dan is het meubel ingezet. Wissel bij meubelen met meer zitplekken regelmatig van positie, dan slijt je meubel gelijkmatiger af.

Let op! Wees uiterst voorzichtig met nagellak, nagellakremover (aceton), parfum, haarlak, aftershave of bestrijdingsmiddelen. Deze middelen kunnen je meubel permanent ernstig beschadigen.

Algemene onderhoudtips

Pleeg onderhoud op het meubel en maak het meubel regelmatig schoon volgens de specifieke instructies. Probeer een onderhouds- of schoonmaakmiddel voor de zekerheid eerst altijd uit. Doe dit op een onopvallend plekje van het te behandelen materiaal. Zo kan je controleren of je handeling geen nadelige gevolgen heeft. Geef altijd de voorkeur aan de specifieke richtlijnen afhankelijk van materiaalsoort en type afwerking ten opzichte van de algemene richtlijnen.

Voor het verplaatsen van het meubel is het aan te raden het meubel eerst leeg te maken (indien mogelijk) om beschadigingen aan het meubel en de vloer te voorkomen.

Controleer elk seizoen, indien van toepassing, of al het bevestigingsmateriaal nog goed vast zit om de stevigheid en stabiliteit van het meubel te garanderen. Draai het bevestigingsmateriaal indien nodig aan zodat het meubel veilig gebruikt kan worden.

Het beschermingsvilt of de beschermingsdoppen onder je meubelpoten, indien van toepassing, kunnen onderhevig zijn aan enige vorm van slijtage. Vervang het vilt of de doppen daarom tijdig om beschadigingen aan je meubel of vloer te voorkomen.

Schud kussens, indien van toepassing, met een veren of vlokvulling regelmatig op. Dan behouden ze langer hun vorm. Indien gewenst kunnen kussens worden gewassen volgens de aangegeven was-instructies.

Stof algemeen

Bekledingsstoffen variëren in elasticiteit. Elke stof zal in loop van tijd in meer of mindere mate gaan plooiën naarmate de vulling afneemt in hardheid. Bij alle stoffen ontstaat door gebruik plooiing en het inklinken van zit- en rugkussens. Dit is inherent aan het gebruik van elk

meubel en is derhalve een productgebonden eigenschap.

Stof eigenschappen

De gebruikte materialen van je meubel zijn na zorgvuldige selectie op handmatige wijze verwerkt. De bekledingstof is door het gebruik van je meubel onderhevig aan slijtage. Deze slijtage hangt met name af van de manier waarop de stof wordt onderhouden en de mate van gebruik. Lees daarom de onderhoudsvoorschriften en de aanbevelingen zorgvuldig door.

Onderhoud Bouclé

Om zo lang mogelijk plezier te hebben van je meubelen raden we je aan om de stof wekelijks extra aandacht te geven.

- Voor normaal onderhoud raden wij je aan het meubel eens per week voorzichtig te stofzuigen. Stofzuigen voorkomt ook dat vuildeeltjes, zoals zand, slijtage en verkleuring veroorzaken. Let daarbij op dat er geen scherpe uitsteeksels aan het mondstuk van de stofzuiger zitten. Gebruik hiervoor altijd een glad kunststof mondstuk dat bedoeld is voor meubelen.
- Ga voorzichtig te werk en strijk bij stoffen met een pool altijd met de vleug mee.
- Eens per twee weken dien je het meubel af te nemen met een licht vochtige, schone doek. Deze behandeling vermindert het hechten van kleverige vuildeeltjes zoals lichaamsvetten en -zouten aan je meubel.
- Wanneer je te weinig onderhoud pleegt, gaat je meubel er niet alleen vuil uitzien, het heeft ook rechtstreeks invloed op de slijtage.

Vlekken verwijdering

Verwijder vlekken direct, voordat deze de kans krijgen om op de stof in te werken.

- Werk van de buitenrand van de vlek naar binnen toe, wrijf nóóit maar pak/dep de gemorste substantie op. Voorkom dat je de substantie niet in de stof drukt.
- Gebruik hiervoor altijd nieuw zacht wit textiel.
- Maak vervolgens een tweede doek vochtig met lauwwarm water, maximaal 40 graden, wring deze uit, en dep hiermee de vlek totdat het doek geen vuil meer opneemt. Aansluitend kan je eventueel nog een klein beetje ph-neutrale zeep toevoegen aan het water wanneer de vlek zichtbaar blijft.
- Erg belangrijk om nooit te wrijven, met wrijven kan de vlek zich permanent aan de stof hechten.
- Let op vezels van deze textielsoorten zijn gevoelig voor (agressieve) schoonmaakmiddelen

en reguliere huishoudreinigers. De zuren in deze middelen beschadigen de vezels van de stof.

- Indien na deze behandeling nog vlekken achterblijven kun je het meubel het beste laten reinigen door een erkend bedrijf.

Onderhoud metaal

Het metaal kan worden afgenomen met een zachte (eventueel vochtige) doek. Gebruik in geen geval overmatig veel water, agressieve schoonmaakmiddelen of multi-surface doekjes, dit kan de coating beschadigen.

Instructie en advies voor gebruik

Met onderstaande tips heb je een richtlijn voor goed gebruik en een langere levensduur van je meubel.

- **Verkleuring**
Onder invloed van licht kunnen nieuwe meubelen na verloop van tijd een lichtere kleur krijgen. Kleurverschillen onderling en ten opzichte van het showroommodel zijn daarom niet uit te sluiten. Natuurlijke stoffen, en combinaties daarvan, verkleuren onder invloed van zon/UV en gebruik. Deze verkleuring treedt bij elke stof op na verloop van tijd in meer of mindere mate. Katoenen stoffen zijn hier bijvoorbeeld gevoeliger voor dan wollen stoffen. Over het algemeen verkleuren lichtere stoffen minder dan donkere kleuren. Het beste is daarom om direct zonlicht op de meubels zoveel mogelijk te vermijden.
- **Elasticiteit/Ploovorming**
Bekledingstoffen kunnen in elasticiteit afnemen, en de oorspronkelijke hardheid van de schuimvulling kan tevens afnemen. Het gevolg van deze verminderde elasticiteit en hardheid is dat de stof in meer of mindere mate ploovorming kan gaan vertonen.
- **Scherpe voorwerpen**
Contact met scherpe voorwerpen dient te worden vermeden. Scherpe voorwerpen kunnen eenvoudig scheuren veroorzaken. Let er daarom op wat je in je zakken hebt en laat kinderen liever niet met scherpe voorwerpen op zitmeubelen spelen. Houd ook huisdieren (nagels!) in de gaten. Zij kunnen de stof onherstelbaar beschadigen.
- **Jeans-kleding**
Pas op met jeans kleding. (Vooral nieuw) spijkerstof kan afgeven en is bovendien harder dan de meeste stoffen. Slijtage aan het oppervlak wordt hierdoor versneld.
- **Losse draden**
Hoe zorgvuldig wij onze meubels ook

bekleden, er kan in de weefsels altijd een draad los komen te zitten. Knip de losse draden netjes af, trek niet aan de losse draden.

- **Schoonmaakmiddelen**
Het gebruik van verkeerde agressieve schoonmaak- of onderhoudsmiddelen kan blijvende vlekken veroorzaken.
- **Transpiratie/Aanslag**
Bij gebruik van bepaalde medicijnen is het mogelijk dat transpiratievocht stoffen bevat die meubelstoffen aantasten. Daarnaast kan op plaatsen waar je hoofd en/of handen in aanraking komen met de bekleding er vetaanslag optreden.
- **Plaatsing**
Dit meubel is alleen geschikt voor binnengebruik. Plaats meubels niet voor of in directe nabijheid van radiatoren, kachels of andere warmtebronnen. Verder raden wij je aan dit meubel niet in de directe omgeving van een airconditioningunit te plaatsen.

.....

.....
KARWEI

Postbus 100, 3830 AC Leusden
karwei.nl



Art. 166601 V02/21