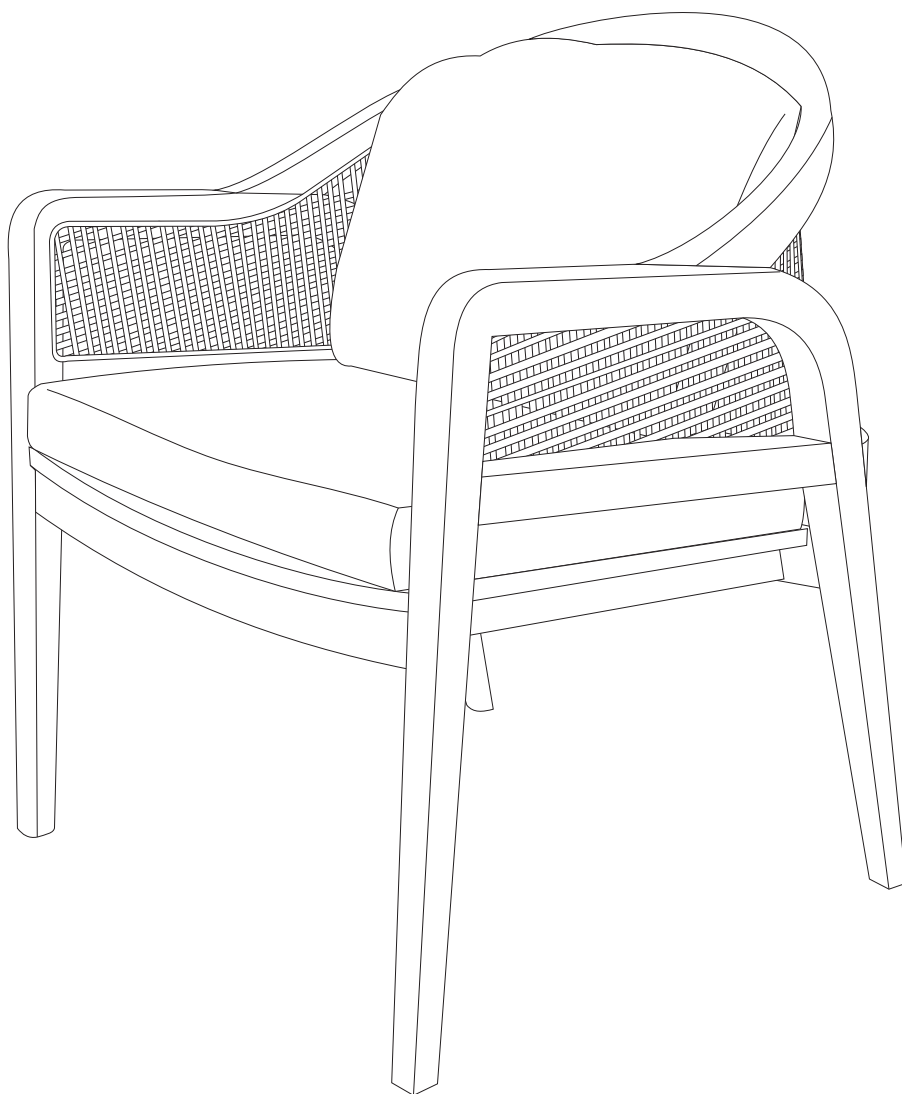


Bella

fauteuil

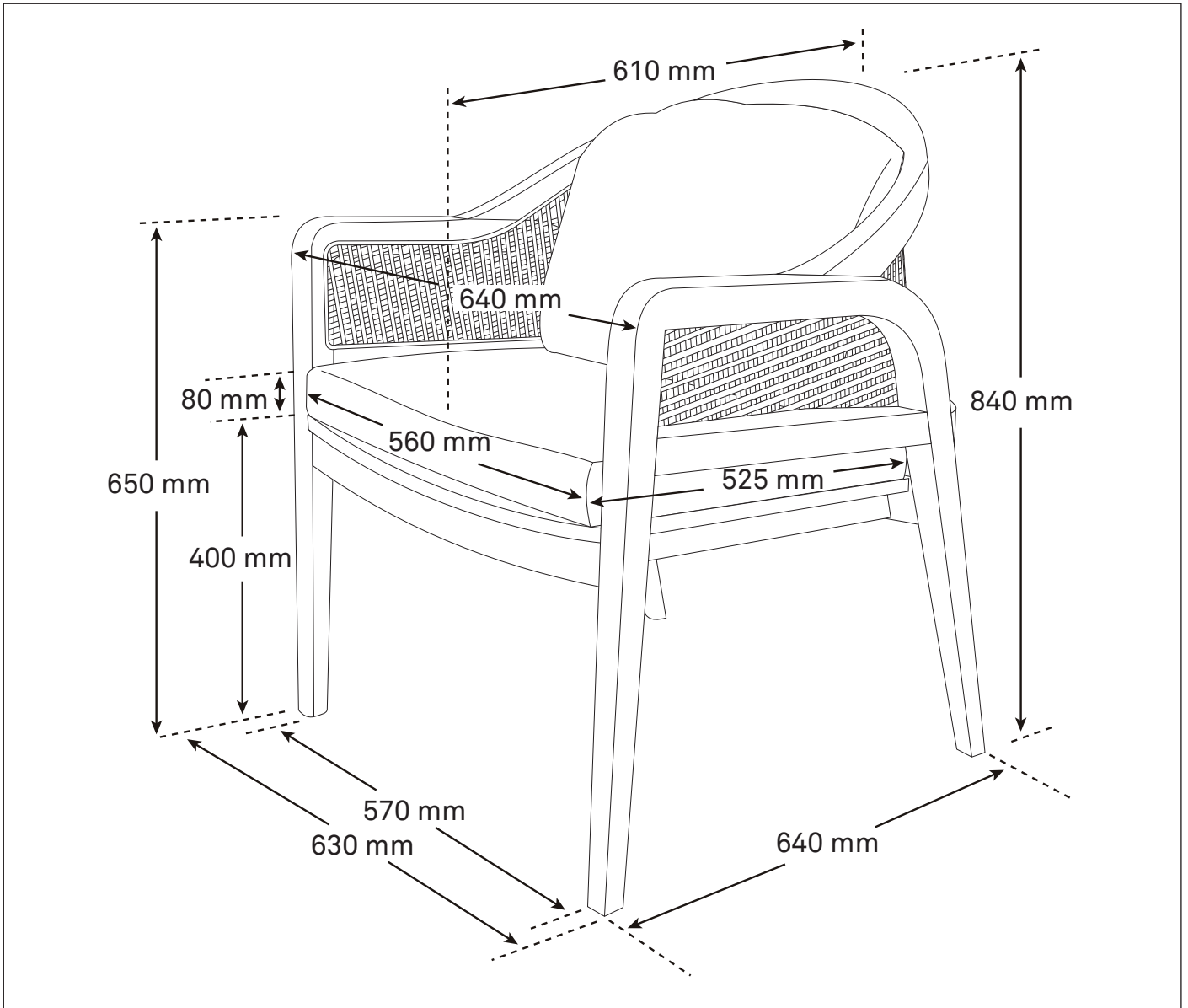


Art. 166572 V03/21

Gefeliciteerd met deze aankoop. Lees deze originele
gebruiksaanwijzing vóór het gebruik door, zodat je dit
product optimaal en veilig kunt gaan gebruiken.

**KAR
WEI**

Afmetingen



Belangrijk



Voordat je dit meubel in gebruik neemt, moet je de onderstaande veiligheidsvoorschriften en instructies aandachtig doorlezen om het meubel op de juiste wijze te kunnen gebruiken.

Bewaar deze gebruiksaanwijzing zorgvuldig voor toekomstige verwijzing. De verkoper is niet aansprakelijk voor lichamelijke of materiële schade die te wijten is aan het niet naleven van deze gebruiksaanwijzing.

Wij wensen je veel plezier met je nieuwe meubel.

Veiligheids-/montageinstructie

1. Dit meubel is geschikt voor regulier particulier gebruik. Het is niet geschikt voor industrieel of commercieel gebruik.
2. Pak het meubel uit en controleer of deze compleet en onbeschadigd is.
3. Houd rekening met het milieu bij het weggooien van restmaterialen.
4. Breng je bouwmarkt direct op de hoogte wanneer het meubel incompleet, beschadigd of foutief is.
5. Houd kleine onderdelen buiten bereik van kinderen.
6. Ga niet op het meubel staan tijdens gebruik.
7. Het maximale draagvermogen bij een gelijkmatige verdeling is 110,0 kg.
8. **WAARSCHUWING:** dit meubel is geen speelgoed! Zonder toezicht niet geschikt voor kinderen jonger dan 3 jaar.
9. Plaats het meubel altijd op een stabiele en vlakke ondergrond.
10. Plaats meubels niet voor of in directe nabijheid van warmtebronnen.
11. Tip! Bescherm je vloer, plaats beschermingsvilt of doppen onder je kast-, stoel- of tafelpoten wanneer deze ontbreken.

Garantie

1. Op dit product wordt een garantie verleend van 2 jaar.
2. Beschadigingen als gevolg van ondeskundig gebruik, aanpassingen door derden, of het niet opvolgen van de gebruiksaanwijzing zijn van iedere garantie uitgesloten.

3. Bij eventueel commercieel gebruik of gebruik in de buitenlucht vervalt iedere aanspraak op garantie.
4. De bouwmarkt kan niet verantwoordelijk gehouden worden voor eventuele kosten bij het foutief installeren van het product of voor beschadigingen die ontstaan tijdens installatie.
5. Schade aan het product als gevolg van inslag van scherpe voorwerpen is tevens uitgesloten van de garantie.
6. Zonder originele kassabon kun je geen aanspraak maken op garantie.
7. Intergamma B.V. is niet aansprakelijk voor schade en/of letsel welk het gevolg is van ondeskundig gebruik van dit meubel.

Specificaties

Artikelnummer:	166572	Naturel
Gewicht:	13,6 kg	
Draagvermogen:	110,0 kg	
Materiaal:	Webbing, hout, polyester stoffering	

Onderhoud

Om zo lang mogelijk plezier te hebben van je meubel verzoeken wij je deze onderhoudsinstructies goed en volledig te lezen en na te leven.

De gebruikte materialen voor je meubel zijn na zorgvuldige selectie op handmatige wijze verwerkt. Eigenschappen van stoffen en materialen zijn geen gebreken en komen niet voor garantie in aanmerking. Er kan geen aanspraak worden gemaakt op garantie indien de klacht is veroorzaakt door het niet of niet volledig naleven van deze voorschriften en aanbevelingen.

Bij een zitmeubel zal na een paar maanden het optimale comfort bereikt worden. Door gebruik neemt de hardheid van de vulling rond de 15% af en daarna zal dit stabiliseren. Dan is het meubel ingezet. Wissel bij meubelen met meer zitplekken regelmatig van positie, dan slijt je meubel gelijkmatiger af.

Let op! Wees uiterst voorzichtig met nagellak, nagellakremover (aceton), parfum, haarlak, aftershave of bestrijdingsmiddelen. Deze middelen kunnen je meubel permanent ernstig beschadigen.

Algemene onderhoudstips

Pleeg onderhoud op het meubel en maak het meubel regelmatig schoon volgens de specifieke instructies. Probeer een onderhouds- of schoonmaakmiddel voor de zekerheid eerst altijd uit. Doe dit op een onopvallend plekje van het te behandelen materiaal. Zo kan je controleren of je handeling geen nadelige gevolgen heeft. Geef altijd de voorkeur aan de specifieke richtlijnen afhankelijk van materiaalsoort en type afwerking ten opzichte van de algemene richtlijnen.

Voor het verplaatsen van het meubel is het aan te raden het meubel eerst leeg te maken (indien mogelijk) om beschadigingen aan het meubel en de vloer te voorkomen.

Controleer elk seizoen, indien van toepassing, of al het bevestigingsmateriaal nog goed vast zit om de stevigheid en stabiliteit van het meubel te garanderen. Draai het bevestigingsmateriaal indien nodig aan zodat het meubel veilig gebruikt kan worden.

Het beschermingsvilt of de beschermingsdoppen onder je meubelpoten, indien van toepassing, kunnen onderhevig zijn aan enige vorm van slijtage. Vervang het vilt of de doppen daarom tijdig om beschadigingen aan je meubel of vloer te voorkomen.

Schud kussens, indien van toepassing, met een veren of vlokvvulling regelmatig op. Dan behouden ze langer hun vorm. Indien gewenst kunnen kussens worden gewassen volgens de aangegeven wasinstructies.

Stof algemeen

Bekledingsstoffen variëren in elasticiteit. Elke stof zal in loop van tijd in meer of mindere mate gaan plooiën naarmate de vulling afneemt in hardheid. Bij alle stoffen ontstaat door gebruik plooivorming en het inklinken van zit- en rugkussens. Dit is inherent aan het gebruik van elk meubel en is derhalve een productgebonden eigenschap.

Stof eigenschappen

De gebruikte materialen van je meubel zijn na zorgvuldige selectie op handmatige wijze verwerkt. De bekledingstof is door het gebruik van je meubel onderhevig aan slijtage. Deze slijtage hangt met name af van de manier waarop de stof wordt onderhouden en de mate van gebruik. Lees daarom de onderhoudsvoorschriften en de aanbevelingen zorgvuldig door.

Onderhoud stof linnen look

Om zo lang mogelijk plezier te hebben van je meubelen raden we je aan om de stof wekelijks extra aandacht te geven.

- Voor normaal onderhoud raden wij je aan het meubel eens per week voorzichtig te stofzuigen. Stofzuigen voorkomt ook dat vuildeeltjes, zoals zand, slijtage en verkleuring veroorzaken. Let daarbij op dat er geen scherpe uitsteeksels aan het mondstuk van de stofzuiger zitten. Gebruik hiervoor altijd een glad kunststof mondstuk dat bedoeld is voor meubelen.
- Ga voorzichtig te werk en strijk bij stoffen met een pool altijd met de vleug mee.
- Eens per twee weken dien je het meubel af te nemen met een licht vochtige, schone doek. Deze behandeling vermindert het hechten van kleverige vuildeeltjes zoals lichaamsvetten en -zouten aan je meubel.
- Wanneer je te weinig onderhoud pleegt, gaat je meubel er niet alleen vuil uitzien, het heeft ook rechtstreeks invloed op de slijtage.
- Wees zeer voorzichtig met de stof gezien deze uit meer dan 50% natuurlijke materialen bestaat.

Vlekken verwijdering

Verwijder vlekken direct, voordat deze de kans krijgen om op de stof in te werken.

- Werk van de buitenrand van de vlek naar binnen toe, wrijf nóóit maar pak/dep de gemorste substantie op. Voorkom dat je de substantie niet in de stof drukt.
- Gebruik hiervoor altijd nieuw zacht wit textiel.
- Maak vervolgens een tweede doek vochtig met lauwwarm water, maximaal 40 graden, wring deze uit, en dep hiermee de vlek totdat het doek geen vuil meer opneemt. Aansluitend kan je eventueel nog een klein beetje ph-neutrale zeep toevoegen aan het water wanneer de vlek zichtbaar blijft.
- Erg belangrijk om nooit te wrijven, met wrijven kan de vlek zich permanent aan de stof hechten.
- Let op vezels van deze textielsoorten zijn gevoelig voor (agressieve) schoonmaakmiddelen en reguliere huishoudreinigers. De zuren in deze middelen beschadigen de vezels van de stof.
- Indien na deze behandeling nog vlekken achterblijven kun je het meubel het beste laten reinigen door een erkend bedrijf.

Algemene houteigenschappen

Ondanks zorgvuldige selectie van het hout kunnen er altijd natuurlijke elementen (zoals noesten, nerven en scheurtjes) zichtbaar zijn. Hout is een natuurlijk materiaal waarvan het uiterlijk ook kan veranderen wanneer het wordt blootgesteld aan

licht, vocht en warmte. Hierdoor kunnen kleine scheuren ontstaan en/of verandering van kleur optreden, dit zijn natuurlijke eigenschappen van hout. De mate waarin dit gebeurt is afhankelijk van de positie van het meubel en de ruimte waarin het meubel wordt geplaatst. Wij adviseren om houten meubelen na ontvangst zo snel mogelijk te monteren. Indien niet mogelijk het meubel liggend in een ruimte op kamertemperatuur bewaren. Door temperatuur- en vochtverschillen bestaat de kans dat het hout krom trekt wanneer niet gemonteerd.

Houten meubelen vragen om regelmatig onderhoud. Houd het meubel schoon en stofvrij met een katoenen doek. Verwijder in het algemeen voor hout vlekken en/of kringen met een licht vochtige doek door in de richting van de houtnerf te wrijven. Maak hierna het meubel direct droog.

Onderhoud teakhout

Het teakhout van de stoel is geheel onbehandeld. Hiermee wordt de natuurlijke en unieke uitstraling behouden. Het teak is daardoor wel zo ruw dat de natuurlijke teakoliën naar de oppervlakte kunnen komen en is hierdoor vatbaarder voor "patina" of markeringen door alledaags gebruik.

- Je kunt teakhout afnemen met een droge doek, gebruik nooit water, afwas- of reinigingsmiddelen.
- Mocht je meubel na verloop van tijd moeilijker schoon te krijgen zijn of een 'schraal' uiterlijk vertonen, dan kun je jouw meubel een opknapbeurt geven met onderhoudsolie voor geolied hout of teakfix voor onbewerkt hout.
- Indien nodig geoliede meubels eerst reinigen met een geschikte cleaner, dit is een speciale reiniger voor geoliede meubels. Onverdund gebruiken en met een pluivrije doek reinigen.
- Hardnekkige vlekken eerst licht opschuren met schuurpons/schuurpapier met een fijne korrel (altijd met de nerf mee schuren). Maak het meubel stofvrij na het schuren en breng daarna onderhoudsolie of teakfix (bij onbewerkt teakhout) aan.
- Onderhoudsolie voor geolied teakhout is een verzorgingsproduct op basis van plantaardige olie (lijnolie). Deze olie beschermt tegen vocht, vuil, kringen en verdiept de kleur. Aanbrengen met schone pluivrije doek. Zorg dat het meubel goed schoon is. Breng de onderhoudsolie dun en gelijkmatig aan. Meubel vervolgens licht inwrijven met de onderhoudsolie en na enkele minuten goed uitwrijven.
- Het onderhoudsmiddel niet afwisselen met andere merken of producten.
- **Waarschuwing in verband met het gevaar van zelfontbranding!** De met olie doordrenkte doeken direct na gebruik in water dompelen en

laten drogen!

- Normaal gesproken is een opknapbeurt hooguit 3 keer per jaar noodzakelijk. Afhankelijk van het gebruik en je normale onderhoud.
- Een onderhoudsset kun je bij ons bestellen.

Onderhoud webbing

Webbing kan worden afgenomen met een zachte (eventueel licht vochtige) doek. Gebruik in geen geval overmatig veel water, schoonmaakmiddelen of multi-surface doekjes, dit kan het materiaal beschadigen.

Webbing zittingen worden ook onafgewerkt gelaten om het vocht in de lucht te laten absorberen en flexibel te blijven, uitzetten en krimpen met de temperatuur in de kamer.

Meubels van webbing vereisen speciale zorg. Hoewel het perfect geschikt is voor normaal dagelijks gebruik, is het niet geschikt om op te knielen of op de stoel te staan, omdat geconcentreerde druk kan resulteren in een scheur in het weefsel.

Om de levensduur van uw zitting te verlengen, wordt het gebruik van een stoelkussen of kussen aanbevolen. Een kussen zal het gewicht gelijkmatig verdelen en de druk van de individuele rietstrengen afnemen, waardoor ze langer meegaan.

Instructie en advies voor gebruik

Met onderstaand advies heb je een richtlijn voor goed gebruik en een langere levensduur van je meubel.

- **Elasticiteit/Ploovorming**
Bekledingstoffen kunnen in elasticiteit afnemen, en de oorspronkelijke hardheid van de schuimvulling kan tevens afnemen. Het gevolg van deze verminderde elasticiteit en hardheid is dat de stof in meer of mindere mate ploovorming kan gaan vertonen.
- **Scherpe voorwerpen**
Contact met scherpe voorwerpen dient te worden vermeden.
- **Jeans-kleding**
Pas op met jeans kleding. (Vooral nieuw) spijkerstof kan afgeven en is bovendien harder dan de meeste stoffen. Slijtage aan het oppervlak wordt hierdoor versneld.
- **Losse draden**
Hoe zorgvuldig wij onze meubels ook bekleden, er kan in de weefsels altijd een draad los komen te zitten. Knip de losse draden netjes af, trek niet aan de losse draden.

- **Schoonmaken webbing**
Het schoonmaken van het webbing beperkt zich tot het afnemen met een droge stofdoek of licht vochtige doek. Wanneer je het meubel afneemt met een licht vochtige doek is het aan te bevelen het meubel daarna direct droog te maken met een droge doek. Het gebruik van bijtende schoonmaak- of onderhoudsmiddelen kan blijvende vlekken veroorzaken. Daarnaast webbing nooit met schuurmiddelen of een harde borstel reinigen. Hierdoor ontstaan kleine krasjes waaraan zich makkelijk nieuw vuil kan hechten.
- **Plaatsing**
Dit meubel is alleen geschikt voor binnengebruik. Plaats meubels niet voor of in directe nabijheid van radiatoren, kachels of andere warmtebronnen.
- **Niet bedekken**
Teakhout mag niet permanent met luchtdichte lakens of platen bedekt zijn.
- **Leefomgeving**
Teakhout is gevoelig voor schommelingen in temperatuur en luchtvochtigheid. Het hout kan gaan werken waardoor op termijn sneller scheurtjes gaan ontstaan. Bescherm je meubel tegen sterke temperatuur of vochtwisselingen. Houdt de luchtvochtigheid zoveel mogelijk tussen 50 en 60 % op een kamertemperatuur van +/- 20 graden Celcius.
- **Vloeistoffen**
Het teakhout mag niet nat worden, dit altijd direct droog maken.
- **Verkleuring**
Onder invloed van licht kunnen nieuwe meubelen na verloop van tijd een lichtere kleur krijgen. Kleurverschillen onderling en ten opzichte van het showroommodel zijn daarom niet uit te sluiten. Natuurlijke stoffen zoals gebruikt bij de kussens verkleuren onder invloed van zon/UV en gebruik. Deze verkleuring treedt bij elke stof op na verloop van tijd in meer of mindere mate. Over het algemeen verkleuren lichtere materialen minder dan donkere kleuren. Het beste is daarom om direct zonlicht op de meubels zoveel mogelijk te vermijden. Om verkleuring en uitdroging van webbing te voorkomen is het ook aan te raden het meubel niet in direct zonlicht te plaatsen of te dicht in de buurt van een warmtebron of airconditioning.
- **Spankracht**
Eventuele zittingen van webbing kunnen na loop van tijd licht doorzakken. Door de webbing aan de onderzijde nat te maken en vervolgens een etmaal langzaam te laten drogen kan je de spankracht grotendeels herstellen.
- **Transpiratie/Aanslag**
Bij gebruik van bepaalde medicijnen is het mogelijk dat transpiratievocht stoffen bevat die meubelstoffen aantasten. Daarnaast kan op plaatsen waar je hoofd en/of handen in aan raking komen met de bekleding er vetaanslag optreden.

.....

.....
KARWEI

Postbus 100, 3830 AC Leusden
karwei.nl



Art. 166572 V03/21