

Annette

eetkamerbank

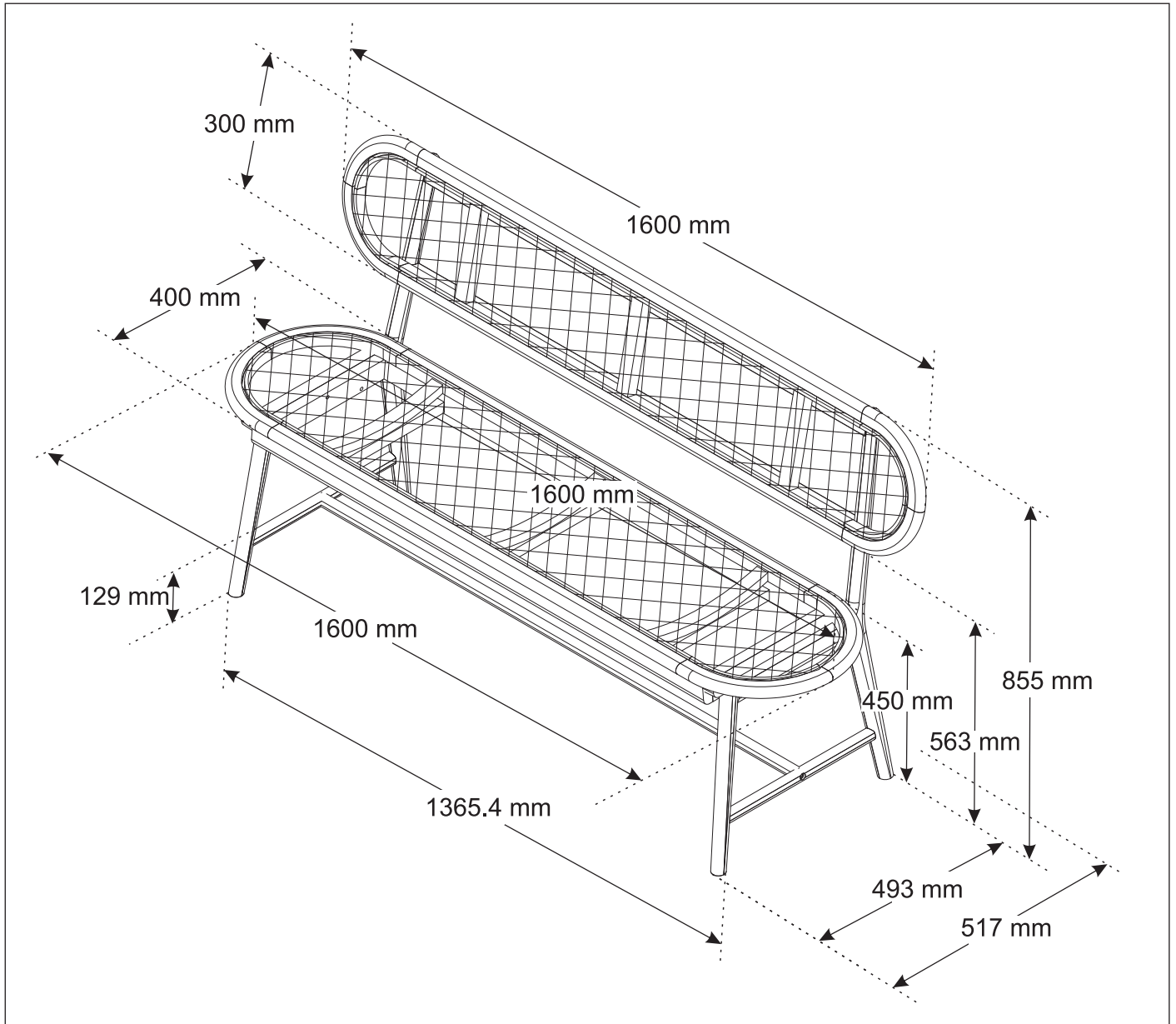


Art. 166590 / 113721 V04/21

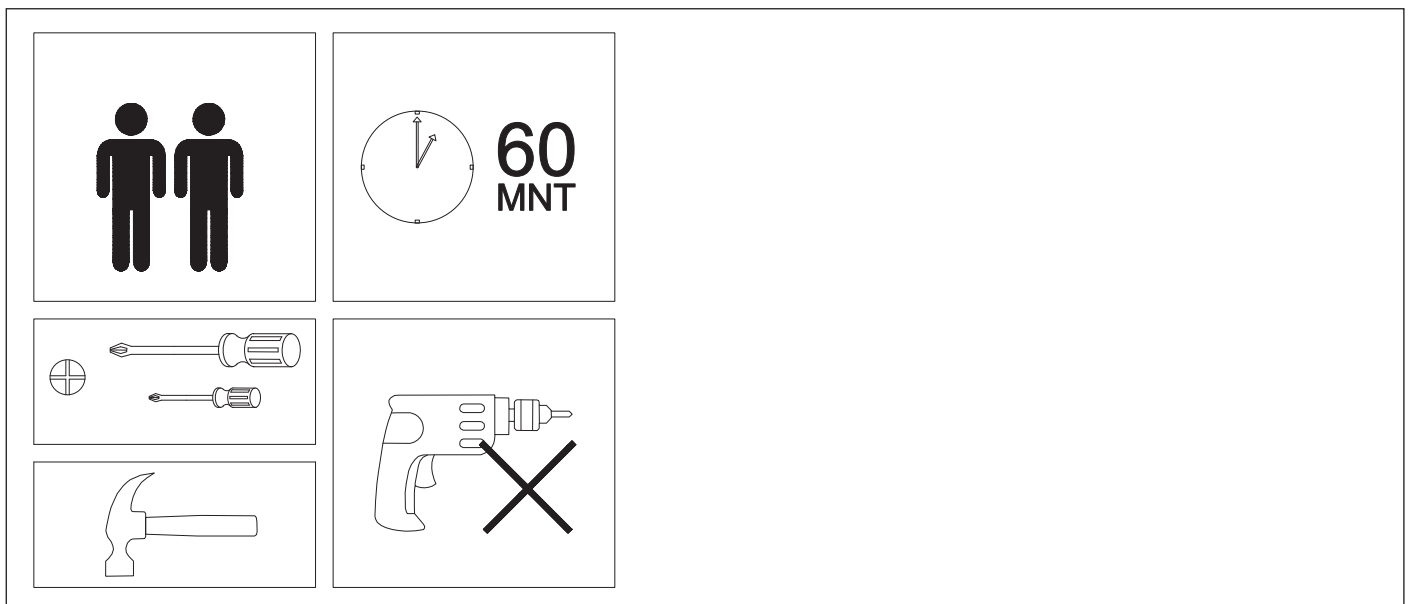
Gefeliciteerd met deze aankoop. Lees deze originele gebruiksaanwijzing vóór het gebruik door, zodat je dit product optimaal en veilig kunt gaan gebruiken.



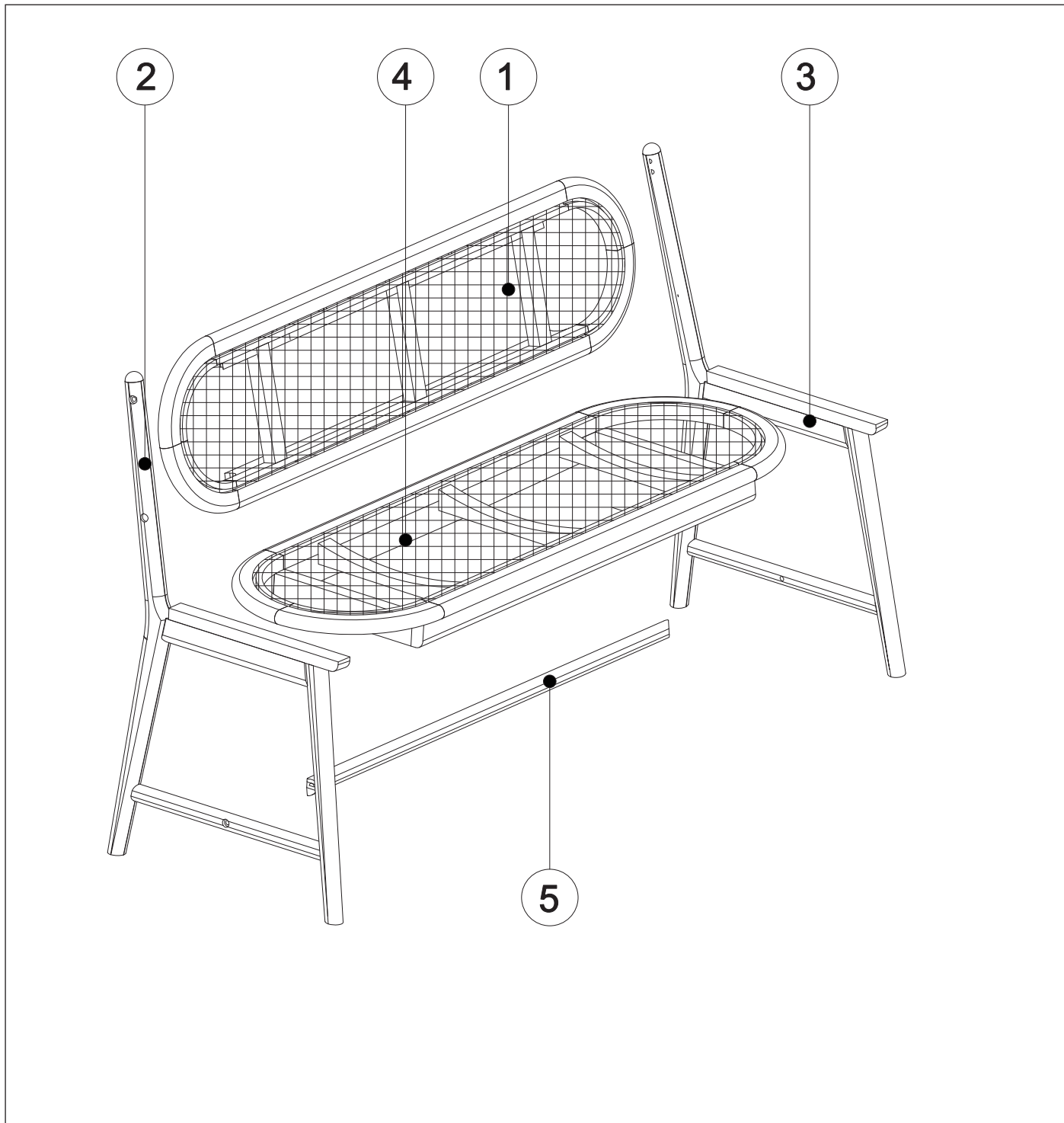
Afmetingen



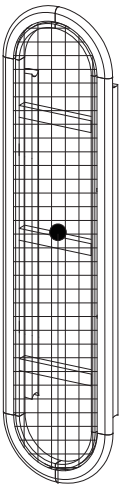
Benodigd - Onderdelen



Benodigd - Onderdelen

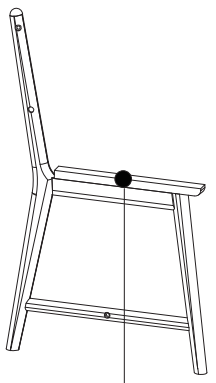


1



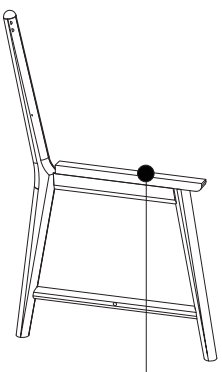
1600 x 300 x 50
1x

2



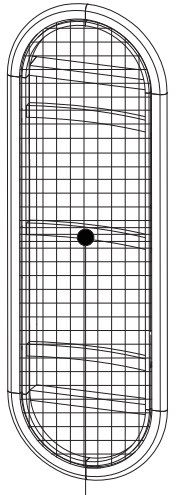
840 x 516 x 30
1x

3



840 x 516 x 30
1x

4



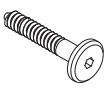
1600 x 400 x 75
1x

5



1301 x 30 x 20
1x

A



Ø15 x 40 mm
12x

B



Ø8 x 30 mm
10x

C



6x

D



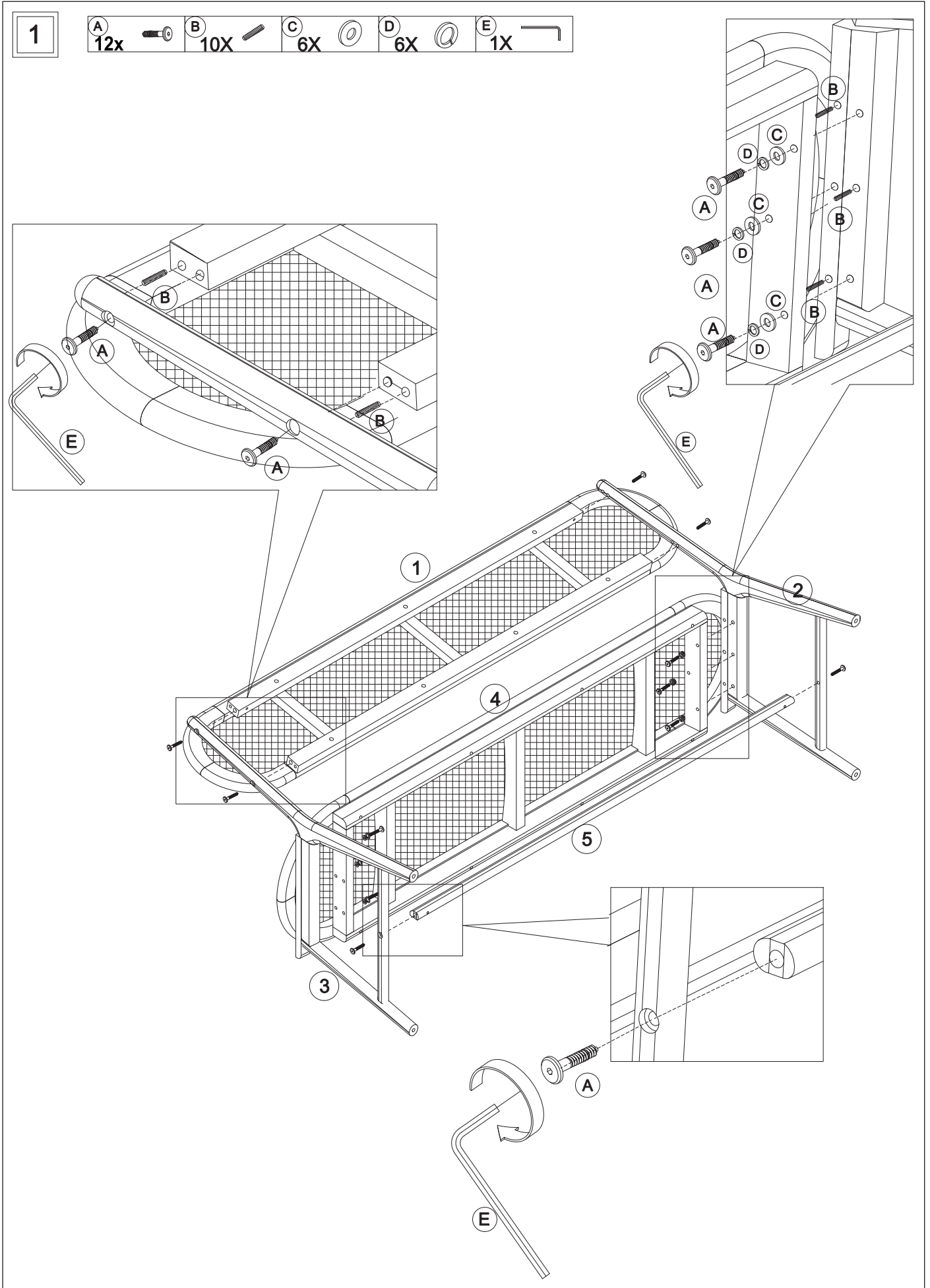
6x

E



1x

Montage



Belangrijk



Voordat je dit meubel in gebruik neemt, moet je de onderstaande veiligheidsvoorschriften en instructies aandachtig doorlezen om het meubel op de juiste wijze te kunnen gebruiken.

Bewaar deze gebruiksaanwijzing zorgvuldig voor toekomstige verwijzing. De verkoper is niet aansprakelijk voor lichamelijke of materiële schade die te wijten is aan het niet naleven van deze gebruiksaanwijzing.

Wij wensen je veel plezier met je nieuwe meubel.

Veiligheids-/montageinstructie

1. Dit meubel is geschikt voor regulier particulier gebruik. Het is niet geschikt voor industrieel of commercieel gebruik.
2. Pak het meubel uit en controleer of deze compleet en onbeschadigd is.
3. Houd rekening met het milieu bij het weggooien van restmaterialen.
4. Controleer vooraf of alle onderdelen van de onderdelenlijst aanwezig zijn.
5. Breng je bouwmarkt direct op de hoogte wanneer het meubel incompleet, beschadigd of foutief is.
6. Verzamel voorafgaand aan de montage alle benodigde gereedschappen.
7. Maak gebruik van een geschikte ondergrond, om beschadigingen aan het meubel of je vloer te voorkomen.
8. Houd kleine onderdelen buiten bereik van kinderen.
9. Ga niet op (onderdelen van) het meubel staan tijdens gebruik of montage.
10. Monteer alle onderdelen zoals weergegeven.
11. Draai per element eerst al het bevestigingsmateriaal los in. Zo zorg je ervoor dat al het bevestigingsmateriaal kan worden geplaatst. Draai daarna pas al het bevestigingsmateriaal volledig aan. Draai het bevestigingsmateriaal handvast! Niet forceren of doordraaien!
12. Het maximale draagvermogen bij een gelijkmatige verdeling is 300,0 kg.
13. WAARSCHUWING: dit meubel is geen speelgoed! Zonder toezicht niet geschikt voor kinderen jonger dan 3 jaar.

14. Plaats het meubel altijd op een stabiele en vlakke ondergrond.
15. Plaats meubels niet voor of in directe nabijheid van warmtebronnen.
16. Tip! Bescherm je vloer, plaats beschermingsvilt of doppen onder je kast-, stoel- of tafelpoten wanneer deze ontbreken.

Garantie

1. Op dit product wordt een garantie verleend van 2 jaar.
2. Beschadigingen als gevolg van ondeskundig gebruik, aanpassingen door derden, of het niet opvolgen van de gebruiksaanwijzing zijn van iedere garantie uitgesloten.
3. Bij eventueel commercieel gebruik of gebruik in de buitenlucht vervalt iedere aanspraak op garantie.
4. De bouwmarkt kan niet verantwoordelijk gehouden worden voor eventuele kosten bij het foutief installeren van het product of voor beschadigingen die ontstaan tijdens installatie.
5. Schade aan het product als gevolg van inslag van scherpe voorwerpen is tevens uitgesloten van de garantie.
6. Zonder originele kassabon kun je geen aanspraak maken op garantie.
7. Intergamma B.V. is niet aansprakelijk voor schade en/of letsel welk het gevolg is van ondeskundig gebruik van dit meubel.

Specificaties

Artikelnummer:	166590	Hout, naturel webbing
	113721	Zwart, naturel webbing

Gewicht: 14,7 kg

Draagvermogen: 300,0 kg

Materiaal: Rattan, hout

Onderhoud

Om zo lang mogelijk plezier te hebben van je meubel verzoeken wij je deze onderhoudsinstructies goed en volledig te lezen en na te leven.

De gebruikte materialen voor je meubel zijn na zorgvuldige selectie op handmatige wijze verwerkt. Eigenschappen van stoffen en materialen zijn geen gebreken en komen niet voor garantie in aanmerking. Er kan geen aanspraak worden gemaakt op

garantie indien de klacht is veroorzaakt door het niet of niet volledig naleven van deze voorschriften en aanbevelingen.

Let op! Wees uiterst voorzichtig met nagellak, nagellakremover (aceton), parfum, haarlak, aftershave of bestrijdingsmiddelen. Deze middelen kunnen je meubel permanent ernstig beschadigen.

Algemene onderhoudstips

Pleeg onderhoud op het meubel en maak het meubel regelmatig schoon volgens de specifieke instructies. Probeer een onderhouds- of schoonmaakmiddel voor de zekerheid eerst altijd uit. Doe dit op een onopvallend plekje van het te behandelen materiaal. Zo kan je controleren of je handeling geen nadelige gevolgen heeft. Geef altijd de voorkeur aan de specifieke richtlijnen afhankelijk van materiaalsoort en type afwerking ten opzichte van de algemene richtlijnen.

Controleer elk seizoen, indien van toepassing, of al het bevestigingsmateriaal nog goed vast zit om de stevigheid en stabiliteit van het meubel te garanderen. Draai het bevestigingsmateriaal indien nodig aan zodat het meubel veilig gebruikt kan worden.

Het beschermingsvilt of de beschermingsdoppen onder je meubelpoten, indien van toepassing, kunnen onderhevig zijn aan enige vorm van slijtage. Vervang het vilt of de doppen daarom tijdig om beschadigingen aan je meubel of vloer te voorkomen.

Schud kussens, indien van toepassing, met een veren of vlokvulling regelmatig op. Dan behouden ze langer hun vorm. Indien gewenst kunnen kussens worden gewassen volgens de aangegeven wasinstructies.

Algemene houteigenschappen

Ondanks zorgvuldige selectie van het hout kunnen er altijd natuurlijke elementen (zoals noesten, nerven en scheurtjes) zichtbaar zijn. Hout is een natuurlijk materiaal waarvan het uiterlijk ook kan veranderen wanneer het wordt blootgesteld aan licht, vocht en warmte. Hierdoor kunnen kleine scheuren ontstaan en/of verandering van kleur optreden, dit zijn natuurlijke eigenschappen van hout. De mate waarin dit gebeurt is afhankelijk van de positie van het meubel en de ruimte waarin het meubel wordt geplaatst. Wij adviseren om houten meubelen na ontvangst zo snel mogelijk te monteren. Indien niet mogelijk het meubel liggend in een ruimte op kamertemperatuur bewaren. Door temperatuur- en vochtverschillen bestaat de kans dat het hout krom trekt wanneer niet gemonteerd.

Houten meubelen vragen om regelmatig onderhoud. Houd het meubel schoon en stofvrij met een katoenen doek. Verwijder in het algemeen voor hout vlekken en/of kringen met een licht vochtige doek door in de richting van de houtnerf te wrijven. Maak hierna het meubel direct droog.

Onderhoud rattan

Rattan kan worden afgenomen met een zachte (eventueel licht vochtige) doek. Gebruik in geen geval overmatig veel water, schoonmaakmiddelen of multi-surface doekjes, dit kan het materiaal beschadigen.

Rattan wordt ook onafgewerkt gelaten om het vocht in de lucht te laten absorberen en flexibel te blijven, uitzetten en krimpen met de temperatuur in de kamer.

Meubels van rattan vereisen speciale zorg. Hoewel het perfect geschikt is voor normaal dagelijks gebruik, is het niet geschikt om op te knielen of op de stoel te staan, omdat geconcentreerde druk kan resulteren in een scheur in het weefsel.

Om de levensduur van uw zitting te verlengen, wordt het gebruik van een stoelkussen of kussen aanbevolen. Een kussen zal het gewicht gelijkmatig verdelen en de druk van de individuele rietstrengen afnemen, waardoor ze langer meegaan.

Instructie en advies voor gebruik

Met onderstaand advies heb je een richtlijn voor goed gebruik en een langere levensduur van je meubel.

- **Scherpe voorwerpen**
Contact met scherpe voorwerpen dient te worden vermeden.
- **Schoonmaken**
Wanneer je het meubel afneemt met een licht vochtige doek is het aan te bevelen het meubel daarna direct droog te maken met een droge doek. Het gebruik van schoonmaak- of onderhoudsmiddelen kan blijvende vlekken veroorzaken.
- **Plaatsing**
Dit meubel is alleen geschikt voor binnen-gebruik. Plaats meubels niet voor of in directe nabijheid van radiatoren, kachels of andere warmtebronnen.
- **Niet bedekken**
Het hout mag niet permanent met luchtdichte lakens of platen bedekt zijn.

- **Leefomgeving**

Het hout is gevoelig voor schommelingen in temperatuur en luchtvochtigheid. Het hout kan gaan werken waardoor op termijn sneller scheurtjes gaan ontstaan. Bescherm je meubel tegen sterke temperatuur of vochtwisselingen. Houdt de luchtvochtigheid zoveel mogelijk tussen 50 en 60 % op een kamertemperatuur van +/- 20 graden Celcius.

- **Verkleuring**

Onder invloed van licht kunnen nieuwe meubelen na verloop van tijd een lichtere kleur krijgen. Kleurverschillen onderling en ten opzichte van het showroommodel zijn daarom niet uit te sluiten. Natuurlijke materialen verkleuren onder invloed van zon/UV en gebruik. Deze verkleuring treedt bij elk materiaal op na verloop van tijd in meer of mindere mate. Over het algemeen verkleuren lichtere materialen minder dan donkere kleuren. Het beste is daarom om direct zonlicht op de meubels zoveel mogelijk te vermijden. Om verkleuring en uitdroging van rattan te voorkomen is het ook aan te raden het meubel niet in direct zonlicht te plaatsen of te dicht in de buurt van een warmtebron of airconditioning.

- **Vloeistoffen**

Het hout mag niet nat worden, dit altijd direct droog maken.

- **Spankracht**

Eventuele zittingen van rattan kunnen na loop van tijd licht doorzakken. Door de rattan aan de onderzijde nat te maken en vervolgens een etmaal langzaam te laten drogen kan je de spankracht grotendeels herstellen.

