

# Lundia® laminaat leggen

## Belangrijk:

1. Werk van rechts naar links
2. Let op vocht
3. Houd rondom de vloer 1 cm ruimte vrij

## Voor de klus

Om Lundia laminaat te leggen, heb je nodig: een decoupeerzaag, een winkelhaak, een meetlat, een potlood en afstandblokjes. Een aanslagijzer heb je niet nodig.



Plaats de pakken vlak in de ruimte waar de vloer gelegd wordt en laat de vloer 48 uur acclimatiseren. De ondervloer moet egaal, schoon en droog zijn. Ook oude vloerbedekking moet verwijderd worden. Het maximale toegestane restvocht in beton is 2%.

Plaats een dampdichte folie met een voor laminaat geschikte ondervloer. Controleer de planken op gebreken voordat je ze plaatst en gebruik planken uit 4 à 5 pakken door elkaar.

Heb je vloerverwarming, let dan op de volgende zaken:

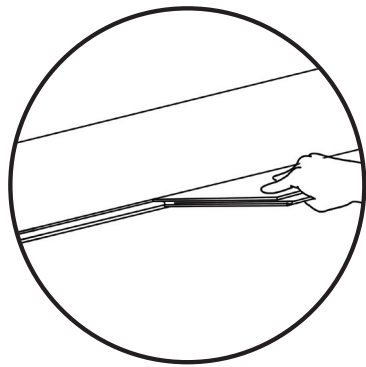
- Warm de vloerverwarming op volgens de voorschriften.
- De oppervlaktetemperatuur van de vloer moet bij het leggen minstens 15°C bedragen.
- Gebruik een ondervloer geschikt voor vloerverwarming bv. Isofloor Thermo. Bij een nieuwbouwwoning gebruik je ook een dampdichte folie.
- Houd stappen van 5°C per dag aan voor het opwarmen en afkoelen van de vloer.
- Zorg dat de oppervlaktetemperatuur niet hoger is dan 26°C.

Bij het leggen van meerdere aaneengesloten ruimtes, scheid je de vloer bij de deuropening. Werk deze opening af met een overgangsprofiel.

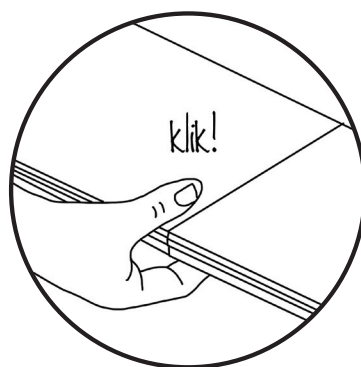
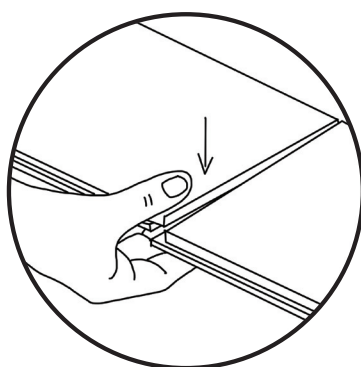
Is de ruimte langer dan 10 meter of breder dan 8 meter, dan moet je de vloer in meerdere vlakken leggen en overgangsprofielen gebruiken.

## De klus

Zo simpel is het: pak een plank, plaats deze onder een hoek van 20° in een andere plank en leg neer.



Zo verbind je de kopste kanten:

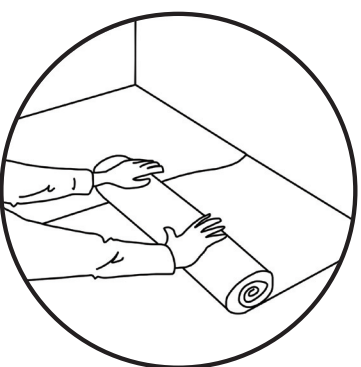


Tip: Sluiten de planken niet naadloos, haal ze dan nog even uit elkaar en kijk of er zich geen vuil in de groef bevindt.

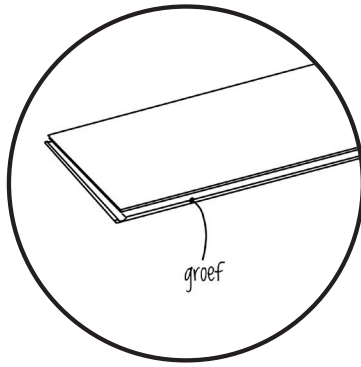


Plaats de dampdichte folie. Zorg voor een overlap van 20 cm.

Plaats de ondervloer.



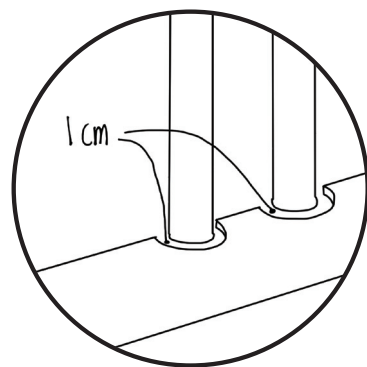
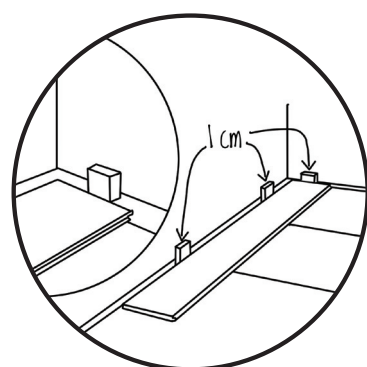
Je kamer lijkt het grootst als je de laminaatplanken in de lengterichting van de kamer plaatst. Je werkt van rechts naar links. Leg de planken met de groef naar je toe en plaats de 1e baan.



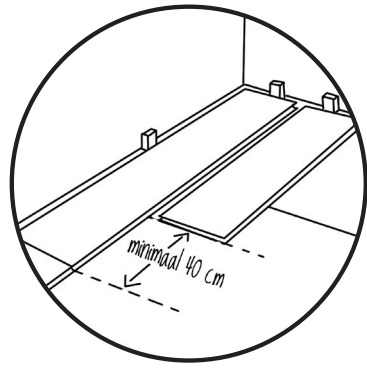
Gebruik voor het aftekenen van de laatste plank van de 1e baan de winkelhaak.



Om rondom 1 cm ruimte vrij te houden, plaats je de afstandblokjes tussen de laminaatvloer en de muur. Ook bij verwarmingsbuizen e.d. houd je 1 cm ruimte. Begin de 2e baan met wat je over hebt van de 1e. Dit reststuk moet minimaal 40 cm zijn.



Tip: De korte kanten moeten over de hele vloer 40 cm verspringen. Zo krijg je een stevig geheel.



Begin weer rechts en haak de 1e plank van de 2e baan met de lange zijde in de 1e baan. Haak de 2e plank in en schuif deze zo dicht mogelijk tegen de 1e plank aan totdat de verbindingen aan de korte zijde direct boven elkaar zijn en leg het 2e deel neer. Leg zo de gehele vloer.

Voor het afwerken van laminaat rondom verwarmingsbuizen, gebruik je de decoupeerzaag. Bij de diameter van de buis tel je 2 cm op. De buis werk je af met een bijpassende rozet. Verwijder alle afstandblokjes en breng plinten aan.

## Na de klus

- Houd de luchtvochtigheid in huis stabiel (50-60%).
- Gebruik een deurmat.
- Voorzie meubels van vilt.
- Gebruik een stofzuiger met een zuigmond geschikt voor laminaat.
- Dweil met zo weinig mogelijk water, direct erna drogen met een doek.
- Laat nooit waterdruppels liggen.
- Geen boenwas, polish of iets dergelijks gebruiken.
- Niet schuren, lakken of oliën.



Lundia laminaat is gemaakt van verantwoord hout en het gaat lang mee

## Garantievoorwaarden

De garantie heeft betrekking op de slijtage van de toplaag. De garantievoorwaarden zijn opvraagbaar bij je verkooppunt en worden vermeld op de Lundia internetsite.

Heb je vragen of wil je meer informatie? Ga dan naar [www.lundia.nl](http://www.lundia.nl)