

Warranty

From the date of purchase, Tiger gives a 2-year warranty on this lamp for material and construction defects. If a defect occurs within this period, Tiger is prepared to repair the product. Keep this manual in a safe place.

This product is only suitable for indoor use such as living areas or bathrooms (zone 2 – see image)

No warranty is provided for:

- Defects arising as a result of incompetent or improper use
- Defects which the buyer itself or a third party has already attempted to repair
- Mechanical damage due to external influences (scratches, dents, pits)
- When the lamp has been disassembled

This warranty is valid provided that the purchase of the lamp can be demonstrated by means of proof of purchase from your dealer.

Cleaning instructions

When cleaning this lamp, first switch off the lights and only wipe the lamp with a dry cloth. Do not use chemicals or cleaning agents!

**Disposal of the product**

Your product has been developed with high-quality materials and components that can be recycled and reused. Ask about the local system for treating, separating and collecting electrical waste. Follow local regulations and do not dispose of your old products as household waste. Think about the environment and public health

Garantie

Tiger geeft vanaf de aanschafdatum 2 jaar garantie op deze lamp op materiaal- en constructiefouten. Mocht zich binnen termijn een defect voordoen, dan verklaart Tiger zich bereid om het product te repareren. Bewaar deze gebruiksaanwijzing zorgvuldig.

Dit product is alleen geschikt voor gebruik binnenhuis zoals woonruimte of badkamers (zone 2 – zie afbeelding)

Geen garantie wordt verleend op:

- Gebreken ontstaan als gevolg van onoordeelkundig of oneigenlijk gebruik
- Gebreken waarop de koper zelf of een derde al een reparatiepoging heeft ondernomen
- Mechanische beschadigingen als gevolg van invloeden van buitenaf (krassen, deuken, putten)
- Als de lamp uit elkaar gehaald is

Deze garantie geldt op voorwaarde dat de aanschaf van de lamp kan worden aangetoond door middel van een aankoopbewijs bij uw dealer.

Reiniging instructie

Bij het reinigen van deze lamp schakel eerst de verlichting uit en de lamp alleen met een droge doek af doen. Geen chemicaliën of reinigingsmiddelen gebruiken!

**Wegwerpen van het product**

Uw product is ontwikkeld en met hoogwaardige materialen en onderdelen die kunnen worden gerecycled en hergebruikt. Informeer naar het lokale systeem voor de verwerking, scheiding en ophalen van elektrisch afval. Houd u aan de lokale regelgeving en gooi uw oude producten niet bij het gewone huishoudafval. Denk aan het milieu en volksgezondheid

À compter de la date d'achat, Garantie

Tiger accorde une garantie de 2 ans sur cette lampe pour les vices de matériaux et les erreurs de construction. Si un défaut se produit pendant cette période, Tiger se déclare prêt à réparer le produit. Conservez soigneusement ce mode d'emploi.

Ce produit ne convient que pour une utilisation à l'intérieur, comme un espace de vie ou une salle de bains (zone 2 - voir image)

Nous n'accordons aucune garantie sur :

- Les défauts résultant d'une utilisation incorrecte ou inappropriée
- Les défauts que l'acheteur ou un tiers a déjà tenté de réparer
- Les dommages mécaniques dus à des influences externes (égratignures, bosses, piqûres)
- Si la lampe a été démontée

Cette garantie s'applique à condition que l'achat de la lampe puisse être prouvé au moyen d'une preuve d'achat auprès de votre revendeur.

Instruction de nettoyage

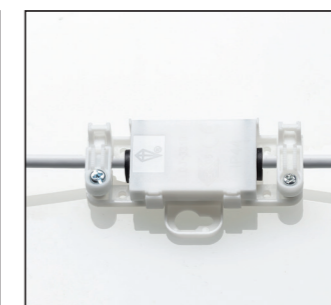
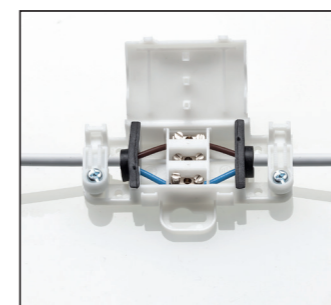
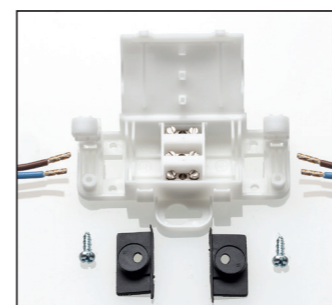
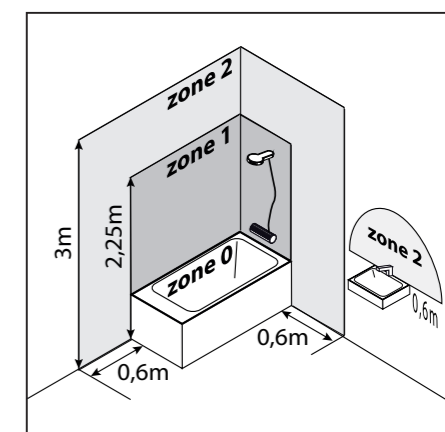
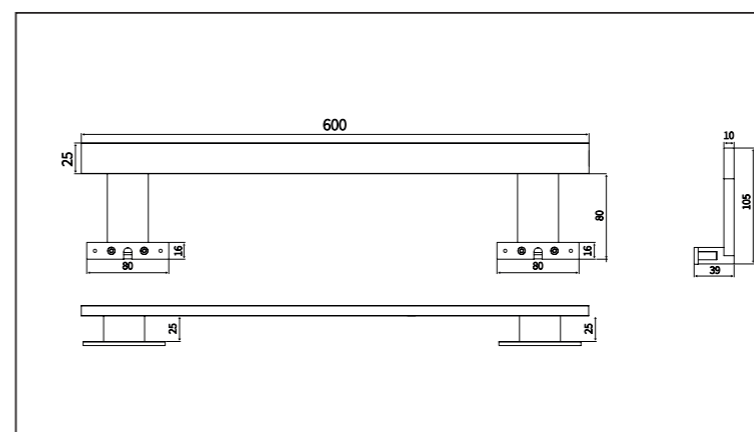
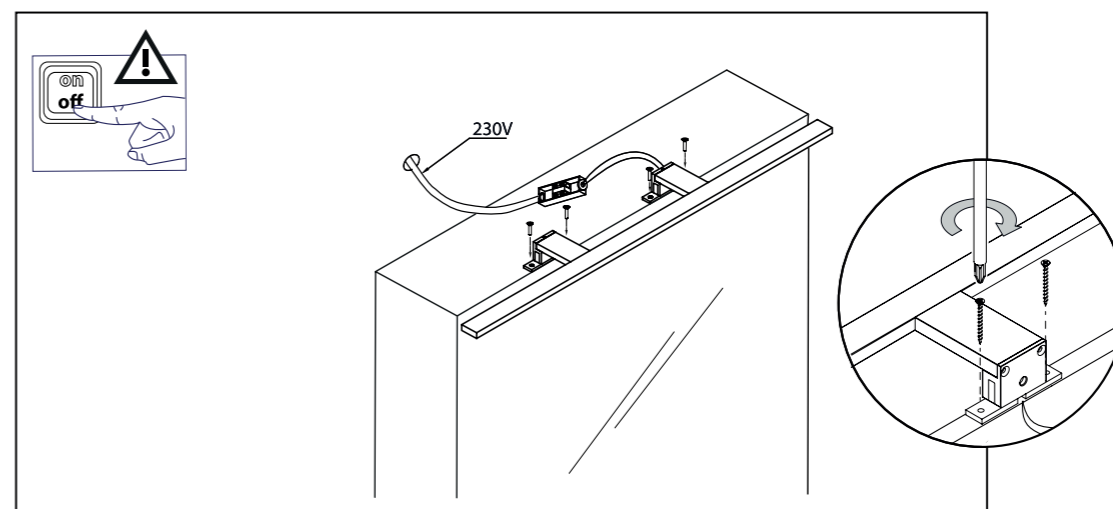
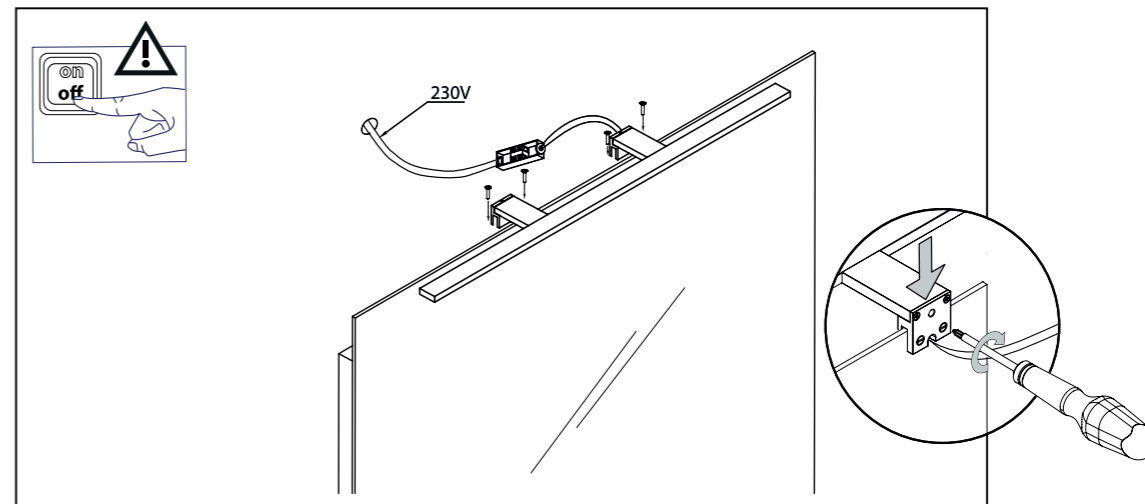
Lorsque vous nettoyez cette lampe, éteignez d'abord l'éclairage et retirez-la uniquement avec un chiffon sec. Ne pas utiliser de produits chimiques ou de produits de nettoyage !

**Élimination du produit**

Votre produit a été conçu avec des matériaux et des composants de haute qualité qui peuvent être recyclés et réutilisés. Renseignez-vous sur le système local de traitement, de séparation et de collecte des déchets électriques. Respectez les réglementations locales et ne jetez pas vos anciens produits avec les ordures ménagères. Pensez à l'environnement et à la santé publique

Installation tips

- For your own safety, please keep the following things in mind:
- The electrical installation must be carried out in accordance with the applicable national regulations
- If you are unsure whether you have carried out or are able to carry out the installation correctly, consult a competent and qualified electrician
- Before installation, make sure that the cord and lamp are not damaged
- Always turn off the power during installation, maintenance and repair
- Consider the surface where you place this lamp and where you are going to drill. It must have an even surface and not contain any pipes or leads.
- Always choose screws and plugs that are specially adapted to the material
- Due to the IP44 value, this lamp can be used in zone 2 (see image) of the bathroom; i.e. the lamp is splashproof and can be used, for example, on the ceiling above the mirror of the sink or at a considerable distance from the shower/bath.
- Never use power cables to lift the weight of the products
- Always tighten the screws in the terminal block, especially when connecting the high voltage 230V wiring. It is strongly recommended that you check the screws of the terminal block regularly and, if necessary, tighten them again. Make sure that there are no loose wires coming out of the terminal block
- Mount this lamp when not in the presence of children, and of course not when the bathroom is very humid (e.g. just after showering)
- Class 2: double insulated.
- The fixture is suitable for direct mounting on normally flammable materials.
- Normally flammable materials are defined as flammable from 200° Celsius.



Garantie
Tiger geråhr ab dem Anschaffungsdatum 2 Jahre Garantie auf diese Lampe für Material- und Konstruktionsfehler. Sollte innerhalb dieser Frist ein Defekt auftreten, erklärt Tiger sich bereit, das Produkt zu reparieren. Bewahren Sie diese Gebrauchsanweisung sorgfältig auf.

Dieses Produkt eignet sich nur für die Verwendung im Hause wie Wohnraum oder Badezimmer (Zone 2 – siehe Abbildung)

Keine Garantie wird gewährt für:

- Mängel, die infolge unsachgemäßer oder zweckwidriger Verwendung entstanden sind
- Mängel, die der Käufer selbst oder ein Dritter zu reparieren versucht hat
- Mechanische Beschädigungen infolge von Einflüssen von außen (Kratzer, Dellen, Grübchen)
- Wenn die Lampe demontiert worden ist

Diese Garantie gilt unter der Bedingung, dass die Anschaffung der Lampe mittels eines Kaufbelegs Ihres Händlers nachgewiesen werden kann.

Reinigungsanweisung
Bei der Reinigung dieser Lampe erst die Beleuchtung ausschalten und die Lampe nur mit einem trocknen Tuch abwischen. Keine Chemikalien oder Reinigungsmittel benutzen!

Entsorgung des Produkts
Ihr Produkt wurde mit hochwertigen Materialien und Teilen entwickelt, die recycelt und wiederverwendet werden können. Erkundigen Sie sich nach dem lokalen System zur Entsorgung, Trennung und Abholung elektrischer Abfälle. Halten Sie sich an die lokalen Vorschriften und geben Sie Ihre alten Produkte nicht zu den üblichen Haushaltsabfällen. Denken Sie an die Umwelt und die Volksgesundheit.

Garantía
Tiger otorga de 2 años a partir de la fecha de compra por cualquier defecto material y de construcción de esta lámpara. Si se produce cualquier avería durante este período, Tiger declara que reparará el producto. Guarde cuidadosamente estas instrucciones de uso.

Este producto es apto únicamente para su uso en interiores, como salas de estar o baños (zona 2, véase la ilustración)

No se concede ninguna garantía por:

- Defectos que se produzcan como consecuencia de un inadecuado o indebido
- Defectos por los que el propio comprador o un tercero ya hayan llevado a cabo un intento de reparación
- Daños mecánicos ocasionados por influencias externas (arañazos, abolladuras, agujeros)
- En caso de que la lámpara haya sido desmontada

Esta garantía se aplicará siempre y cuando la adquisición de la lámpara pueda ser demostrada mediante una prueba de compra de su distribuidor.

Instrucciones de limpieza
Para limpiar la lámpara, apague la iluminación primero y pase únicamente un paño seco por la lámpara. ¡No utilice productos de limpieza ni sustancias químicas!

Desecho del producto
Este producto ha sido desarrollado con materiales y componentes de alta calidad que pueden ser reciclados y reutilizados. Infórmese sobre el sistema local de procesamiento, separación y recogida de residuos eléctricos. Observe las regulaciones locales y no tire sus productos viejos con la basura doméstica ordinaria. Piense en el medio ambiente y en la salud pública.

Garantie
Tiger udziela 2-letniej gwarancji (Gwarancja prawna) na tę lampę obejmującej materiał i wady konstrukcyjne. Jeśli w tym okresie ujawniona zostanie wada, firma Tiger jest przygotowana do naprawy produktu. Należy przechowywać tę instrukcję w bezpiecznym miejscu.

Ten produkt jest odpowiedni tylko do użytku w pomieszczeniach takich jak salon lub łazienka (strefa 2 - patrz zdjęcie).

Gwarancja nie obejmuje:

- wad spowodowanych wskutek nierozsądnego lub niewłaściwego użycia,
- wad, które kupujący lub strona trzecia próbowała samodzielnie naprawiać,
- uszkodzeń mechanicznych spowodowanych czynnikami zewnętrznymi (zadrapań, wyszczerbień, wgniecień),
- sytuacji, w których rozmontowano lampę.

Niniejsza gwarancja obowiązuje pod warunkiem udokumentowania nabycia lampy poprzez przedstawienie dowodu zakupu produktu u jego dystrybutora.

Instrukcja czyszczenia
Podczas czyszczenia tej lampy najpierw należy wyłączyć wtycznik światła, a lampę wycierać wyłącznie suchą szmatką. Nie używać chemikaliów ani środków czyszczących!

Utylizacja produktu
Ten produkt został opracowany przy użyciu wysokiej jakości materiałów i komponentów, które można poddać recyklingowi i ponownie wykorzystać. Należy zapytać o lokalny punkt przetwarzania, oddzielania i zbierania odpadów elektrycznych. Należy przestrzegać lokalnych przepisów i nie wyrzucać używanych produktów wraz z odpadami komunalnymi. Należy myśleć o środowisku i zdrowiu publicznym.

Installationstipps
- Halten Sie für Ihre eigene Sicherheit bitte folgende Dinge im Auge: <ul style="list-style-type: none">Die elektrische Installation muss nach den geltenden, nationalen Vorschriften durchgeführt werden Sollten Sie daran zweifeln, ob Sie die Installation korrekt durchgeführt haben oder korrekt durchführen können, ziehen Sie dann einen fähigen und qualifizierten Elektriker zurate Kontrollieren Sie vor der Installation, ob das Kabel und die Lampe nicht beschädigt sind Schalten Sie bei der Installation, der Instandhaltung und der Reparatur immer den Strom ab Berücksichtigen Sie den Untergrund, wo Sie diese Lampe montieren und wo Sie bohren werden. Dieser muss eine ebene Fläche haben und darf keine Rohre oder Leitungen enthalten. Wählen Sie immer Schrauben und Dübel, die speziell dem Material angepasst sind Durch den IP44 Wert kann diese Lampe in Zone 2 (siehe Abbildung) des Badezimmers benutzt werden; mit anderen Worten, die Lampe ist spritzwassergeschützt und kann zum Beispiel über dem Spiegel des Waschbeckens oder in geraumer Entfernung der Dusche / der Badewanne montiert werden. Verwenden Sie nie Speisekabel zum Heben des Gewichts der Produkte Drehen Sie die Schrauben in der Lüsterklemme immer gut fest, vor allem an der Verbindung der Verdrahtung mit einer Hochspannung (230V). Es wird nachdrücklich empfohlen, die Schrauben der Lüsterklemme regelmäßig zu kontrollieren und diese nötigenfalls wieder festzudrehen. Stellen Sie sicher, dass aus der Reihenklemme keine losen Drähte hinausragen Montieren Sie diese Lampe nicht in Anwesenheit von Kindern und selbstverständlich nicht, wenn das Badezimmer sehr feucht ist (zum Beispiel gerade nach dem Duschen) Klasse 2: doppelt isoliert Die Leuchte eignet sich für die direkte Montage an normal brennbaren Materialien. Normal brennbare Materialien definieren wir als Materielaien, die sich ab 200° Celcius entzünden

Consejos de instalación
- La instalación eléctrica debe llevarse a cabo de conformidad con la normativa nacional vigente. <ul style="list-style-type: none">Si duda de si ha realizado o si puede realizar la instalación eléctrica correctamente, consulte a un electricista competente y cualificado. Antes de realizar la instalación, compruebe que el cable y la lámpara no estén dañados. Desconecte siempre la corriente durante la instalación, el mantenimiento y cualquier reparación. Tenga en cuenta el sustrato en el que vaya a perforar y a colocar esta lámpara. Este debe tener una superficie lisa y no contener ningún tubo o tubería. Utilice siempre tornillos y tetones que estén adaptados especialmente al material. Gracias al valor IP44, esta lámpara puede utilizarse en la zona 2 (véase la ilustración) del baño; es decir, la lámpara es resistente a las salpicaduras y puede colocarse, por ejemplo, encima del lavabo o a una distancia considerable de la ducha / bañera. Nunca utilice cables de alimentación para levantar el peso de los productos. Asegúrese de apretar bien los tornillos en el bloque de conexión, especialmente al conectar el cableado con un alto voltaje (230V). Recomendamos expresamente que los tornillos del bloque de conexión sean comprobados regularmente y que sean apretados cuando sea necesario. Asegúrese de que no salgan cables sueltos del bloque de conexión. No monte esta lámpara en presencia de niños ni, por supuesto, cuando haya mucha humedad en el baño (por ejemplo, justo después de ducharse) Clase 2: doble aislamiento. La luminaria es adecuada para un montaje directo en materiales normalmente inflamables. Los materiales normalmente inflamables se definen como aquellos que sean inflamables a partir de 200 °C.

Garantie
Tiger ger två års garanti på denna lampa från inköpsdatumet vad gäller material och konstruktionsfel. Om en defekt uppstår inom denna period kan Tiger reparera produkten. Förvara denna manual på ett säkert ställe.

Denna produkt är endast lämplig för inomhusbruk såsom vardagsrum eller badrum (zon 2 - se bild)

Ingen garanti ges för:
- Fel som uppstår till följd av inkompetent eller felaktig användning
- Fel som köparen själv eller en tredje part redan har försökt reparera
- Mekanisk skada på grund av yttre påverkan (repor, bucklor, hål)
- När lampan har demonterats

Denna garanti är giltig under förutsättning att köpet av lampan kan demonstreras med ett köpbevis från din återförsäljare.
Rengöringsinstruktioner
När du rengör lampan ska du först stänga av lamporna och enbart torka av lampan med en torr trasa. Använd inte kemikalier eller rengöringsmedel!

Garanzia
Tiger fornisce una garanzia di 2 anni dalla data di acquisto su questa lampada su materiali e difetti di costruzione. In caso si verifichi un difetto entro tale periodo, Tiger dichiara di impegnarsi a riparare il prodotto. Conservare con cura il presente manuale.

Questo prodotto è adatto solo per uso interno come spazio abitativo o bagni (zona 2 - vedere immagine)

Nessuna garanzia è fornita su:
- Difetti derivano da uso improprio o inadeguato
- Difetti sui quali l'acquirente o una terza parte hanno già effettuato un tentativo di riparazione
- Danni meccanici dovuti a influenze esterne (graffi, ammaccature, fessure)
- Quando la lampada è stata smontata

La presente garanzia si applica a condizione che l'acquisto della lampada possa essere provato mediante prova d'acquisto del proprio rivenditore.
Istruzioni per la pulizia
Quando si pulisce questa lampada, spegnere prima l'illuminazione e rimuovere la lampada solo con un panno asciutto. Non utilizzare prodotti chimici o detergenti!

Smaltimento del prodotto
Il tuo prodotto è stato sviluppato con materiali e componenti di alta qualità può essere riciclato e riutilizzato. Informati sul sistema locale di smaltimento, la separazione e la raccolta di rifiuti elettrici. Segui le normative locali e non smaltire i prodotti con i normali rifiuti domestici. Considera l'ambiente e la salute pubblica

Garanti
Tiger ger två års garanti på denna lampa från inköpsdatumet vad gäller material och konstruktionsfel. Om en defekt uppstår inom denna period kan Tiger reparera produkten. Förvara denna manual på ett säkert ställe.

Denna produkt är endast lämplig för inomhusbruk såsom vardagsrum eller badrum (zon 2 - se bild)

Ingen garanti ges för:
- Fel som uppstår till följd av inkompetent eller felaktig användning
- Fel som köparen själv eller en tredje part redan har försökt reparera
- Mekanisk skada på grund av yttre påverkan (repor, bucklor, hål)
- När lampan har demonterats

Denna garanti är giltig under förutsättning att köpet av lampan kan demonstreras med ett köpbevis från din återförsäljare.
Rengöringsinstruktioner
När du rengör lampan ska du först stänga av lamporna och enbart torka av lampan med en torr trasa. Använd inte kemikalier eller rengöringsmedel!

Handtering av produkten när du slänger den
Din produkt har designats med högkvalitativa material och komponenter som kan återvinnas och återanvändas. Använd det lokala systemet för behandling, separering och insamling av elektriskt avfall. Följ lokala bestämmelser och kassera inte dina gamla produkter som hushållsavfall. Tänk på miljön och f olkhälsan.

Garanzia
Tiger fornisce una garanzia di 2 anni dalla data di acquisto su questa lampada su materiali e difetti di costruzione. In caso si verifichi un difetto entro tale periodo, Tiger dichiara di impegnarsi a riparare il prodotto. Conservare con cura il presente manuale.

Questo prodotto è adatto solo per uso interno come spazio abitativo o bagni (zona 2 - vedere immagine)

Nessuna garanzia è fornita su:
- Difetti derivano da uso improprio o inadeguato
- Difetti sui quali l'acquirente o una terza parte hanno già effettuato un tentativo di riparazione
- Danni meccanici dovuti a influenze esterne (graffi, ammaccature, fessure)
- Quando la lampada è stata smontata

La presente garanzia si applica a condizione che l'acquisto della lampada possa essere provato mediante prova d'acquisto del proprio rivenditore.
Istruzioni per la pulizia
Quando si pulisce questa lampada, spegnere prima l'illuminazione e rimuovere la lampada solo con un panno asciutto. Non utilizzare prodotti chimici o detergenti!

Smaltimento del prodotto
Il tuo prodotto è stato sviluppato con materiali e componenti di alta qualità può essere riciclato e riutilizzato. Informati sul sistema locale di smaltimento, la separazione e la raccolta di rifiuti elettrici. Segui le normative locali e non smaltire i prodotti con i normali rifiuti domestici. Considera l'ambiente e la salute pubblica

Garantie
Tiger ger två års garanti på denna lampa från inköpsdatumet vad gäller material och konstruktionsfel. Om en defekt uppstår inom denna period kan Tiger reparera produkten. Förvara denna manual på ett säkert ställe.

Denna produkt är endast lämplig för inomhusbruk såsom vardagsrum eller badrum (zon 2 - se bild)

Ingen garanti ges för:
- Fel som uppstår till följd av inkompetent eller felaktig användning
- Fel som köparen själv eller en tredje part redan har försökt reparera
- Mekanisk skada på grund av yttre påverkan (repor, bucklor, hål)
- När lampan har demonterats

Denna garanti är giltig under förutsättning att köpet av lampan kan demonstreras med ett köpbevis från din återförsäljare.
Rengöringsinstruktioner
När du rengör lampan ska du först stänga av lamporna och enbart torka av lampan med en torr trasa. Använd inte kemikalier eller rengöringsmedel!

Handtering av produkten när du slänger den
Din produkt har designats med högkvalitativa material och komponenter som kan återvinnas och återanvändas. Använd det lokala systemet för behandling, separering och insamling av elektriskt avfall. Följ lokala bestämmelser och kassera inte dina gamla produkter som hushållsavfall. Tänk på miljön och folkhälsan.

Garantie
Tiger ger två års garanti på denna lampa från inköpsdatumet vad gäller material och konstruktionsfel. Om en defekt uppstår inom denna period kan Tiger reparera produkten. Förvara denna manual på ett säkert ställe.

Denna produkt är endast lämplig för inomhusbruk såsom vardagsrum eller badrum (zon 2 - se bild)

Ingen garanti ges för:
- Fel som uppstår till följd av inkompetent eller felaktig användning
- Fel som köparen själv eller en tredje part redan har försökt reparera
- Mekanisk skada på grund av yttre påverkan (repor, bucklor, hål)
- När lampan har demonterats

Denna garanti är giltig under förutsättning att köpet av lampan kan demonstreras med ett köpbevis från din återförsäljare.
Rengöringsinstruktioner
När du rengör lampan ska du först stänga av lamporna och enbart torka av lampan med en torr trasa. Använd inte kemikalier eller rengöringsmedel!

Handtering av produkten när du slänger den
Din produkt har designats med högkvalitativa material och komponenter som kan återvinnas och återanvändas. Använd det lokala systemet för behandling, separering och insamling av elektriskt avfall. Följ lokala bestämmelser och kassera inte dina gamla produkter som hushållsavfall. Tänk på miljön och folkhälsan.

Installationstips
- För din egen säkerhet, tänk på följande saker: <ul style="list-style-type: none">Elinstallationen måste utföras i enlighet med gällande nationella bestämmelser Om du är osäker på om du har utfört eller kan utföra installationen på rätt sätt, kontakta en behörig och kvalificerad elektriker Se till att sladden och lampan inte är skadade före installationen Stäng alltid av strömmen under installation, underhåll och reparation Tänk på ytan där du placerar denna lampa och var du tänker borra. Det måste vara en jämn yta som inte innehåller rör eller ledningar. Välj alltid skruvar och pluggar som är specialanpassade till materialet Tack vare IP44-värdet kan denna lampa användas i zon 2 (se bild) i badrummet; d.v.s. lampan är stänkbeständig och kan användas till exempel i taket ovanför handfatsspeglen eller på ett betydande avstånd från dusch/badkar. Använd aldrig kablarna för att lyfta produkternas vikt Dra alltid åt skruvarna i anslutningsblocket, speciellt när du ansluter högspänning (230V). Det rekommenderas starkt att du kontrollerar skruvarna på terminalblocket regelbundet och, om nödvändigt, dra åt dem igen. Se till att det inte finns några lösa ledningar som kommer ut ur terminalblocket Montera denna lampa när barn inte är i närheten, och naturligtvis inte när badrummet är mycket fuktigt (t.ex. precis efter en dusch) Klass 2: dubbelisolerad. Armaturen är lämplig för direkt montering på normalt brandfarliga material. Normalt brandfarliga material är definierade som brandfarliga från 200 °C.

Garanzia
Tiger fornisce una garanzia di 2 anni dalla data di acquisto su questa lampada su materiali e difetti di costruzione. In caso si verifichi un difetto entro tale periodo, Tiger dichiara di impegnarsi a riparare il prodotto. Conservare con cura il presente manuale.

Questo prodotto è adatto solo per uso interno come spazio abitativo o bagni (zona 2 - vedere immagine)

Nessuna garanzia è fornita su:
- Difetti derivano da uso improprio o inadeguato
- Difetti sui quali l'acquirente o una terza parte hanno già effettuato un tentativo di riparazione
- Danni meccanici dovuti a influenze esterne (graffi, ammaccature, fessure)
- Quando la lampada è stata smontata

La presente garanzia si applica a condizione che l'acquisto della lampada possa essere provato mediante prova d'acquisto del proprio rivenditore.
Istruzioni per la pulizia
Quando si pulisce questa lampada, spegnere prima l'illuminazione e rimuovere la lampada solo con un panno asciutto. Non utilizzare prodotti chimici o detergenti!

Smaltimento del prodotto
Il tuo prodotto è stato sviluppato con materiali e componenti di alta qualità può essere riciclato e riutilizzato. Informati sul sistema locale di smaltimento, la separazione e la raccolta di rifiuti elettrici. Segui le normative locali e non smaltire i prodotti con i normali rifiuti domestici. Considera l'ambiente e la salute pubblica

Garantie
Tiger ger två års garanti på denna lampa från inköpsdatumet vad gäller material och konstruktionsfel. Om en defekt uppstår inom denna period kan Tiger reparera produkten. Förvara denna manual på ett säkert ställe.

Denna produkt är endast lämplig för inomhusbruk såsom vardagsrum eller badrum (zon 2 - se bild)

Ingen garanti ges för:
- Fel som uppstår till följd av inkompetent eller felaktig användning
- Fel som köparen själv eller en tredje part redan har försökt reparera
- Mekanisk skada på grund av yttre påverkan (repor, bucklor, hål)
- När lampan har demonterats

Denna garanti är giltig under förutsättning att köpet av lampan kan demonstreras med ett köpbevis från din återförsäljare.
Rengöringsinstruktioner
När du rengör lampan ska du först stänga av lamporna och enbart torka av lampan med en torr trasa. Använd inte kemikalier eller rengöringsmedel!

Handtering av produkten när du slänger den
Din produkt har designats med högkvalitativa material och komponenter som kan återvinnas och återanvändas. Använd det lokala systemet för behandling, separering och insamling av elektriskt avfall. Följ lokala bestämmelser och kassera inte dina gamla produkter som hushållsavfall. Tänk på miljön och folkhälsan.

Garanzia
Tiger fornisce una garanzia di 2 anni dalla data di acquisto su questa lampada su materiali e difetti di costruzione. In caso si verifichi un difetto entro tale periodo, Tiger dichiara di impegnarsi a riparare il prodotto. Conservare con cura il presente manuale.

Questo prodotto è adatto solo per uso interno come spazio abitativo o bagni (zona 2 - vedere immagine)

Nessuna garanzia è fornita su:
- Difetti derivano da uso improprio o inadeguato
- Difetti sui quali l'acquirente o una terza parte hanno già effettuato un tentativo di riparazione
- Danni meccanici dovuti a influenze esterne (graffi, ammaccature, fessure)
- Quando la lampada è stata smontata

La presente garanzia si applica a condizione che l'acquisto della lampada possa essere provato mediante prova d'acquisto del proprio rivenditore.
Istruzioni per la pulizia
Quando si pulisce questa lampada, spegnere prima l'illuminazione e rimuovere la lampada solo con un panno asciutto. Non utilizzare prodotti chimici o detergenti!

Smaltimento del prodotto
Il tuo prodotto è stato sviluppato con materiali e componenti di alta qualità può essere riciclato e riutilizzato. Informati sul sistema locale di smaltimento, la separazione e la raccolta di rifiuti elettrici. Segui le normative locali e non smaltire i prodotti con i normali rifiuti domestici. Considera l'ambiente e la salute pubblica