

<b>GB</b>	ORIGINAL INSTRUCTIONS	17	<b>UA</b>	ОРИГІНАЛЬНА ІНСТРУКЦІЯ З ЕКСПЛУАТАЦІЇ	139
<b>F</b>	NOTICE ORIGINALE	23	<b>GR</b>	ΠΡΟΤΟΤΥΠΟ ΟΔΗΓΙΩΝ ΧΡΗΣΗΣ	147
<b>D</b>	ORIGINALBETRIEBSANLEITUNG	31	<b>RO</b>	INSTRUCȚIUNI DE FOLOSIRE ORIGINALE	156
<b>NL</b>	ORIGINELE GEBRUIKSAANWIJZING	40	<b>BG</b>	ОРИГИНАЛНО РЪКОВОДСТВО ЗА ЕКСПЛОАТАЦИЯ	164
<b>S</b>	BRUKSANVISNING I ORIGINAL	48	<b>SK</b>	PŮVODNÝ NÁVOD NA POUŽITIE	173
<b>DK</b>	ORIGINAL BRUGSANVISNING	54	<b>HR</b>	ORIGINALNE UPUTE ZA RAD	181
<b>N</b>	ORIGINAL BRUKSANVISNING	62	<b>SRB</b>	ORIGINALNO UPUTSTVO ZA RAD	188
<b>FIN</b>	ALKUPERÄISET OHJEET	68	<b>SLO</b>	IZVIRNA NAVODILA	195
<b>E</b>	MANUAL ORIGINAL	75	<b>EST</b>	ALGUPÄRANE KASUTUSJUHEND	203
<b>P</b>	MANUAL ORIGINAL	83	<b>LV</b>	ORIĢINĀLĀ LIETOŠANAS PAMĀCĪBA	210
<b>I</b>	ISTRUZIONI ORIGINALI	91	<b>LT</b>	ORIGINALI INSTRUKCIJA	217
<b>H</b>	EREDETI HASZNÁLATI UTASÍTÁS	99	<b>MK</b>	ИЗБОРНО УПАТСТВО ЗА РАБОТА	225
<b>CZ</b>	PŮVODNÍM NÁVODEM K POUŽÍVÁNÍ	107	<b>AL</b>	UDHËZIMET ORIGINALE	233
<b>TR</b>	ORIJİNAL İŞLETME TALİMATI	114	<b>AR</b>	دليل الاستعمال	256
<b>PL</b>	INSTRUKCJA ORYGINALNA	121	<b>FA</b>	راهنمای اصلی	251
<b>RU</b>	ПОДЛИННИК РУКОВОДСТВА ПО ЭКСПЛУАТАЦИИ	129			



# EAC



<b>GB</b>	<b>EU Declaration of conformity</b>		We declare under our sole responsibility that the stated products comply with all applicable provisions of the directives and regulations listed below and are in conformity with the following standards.
	<b>Table saw</b>	Article number	Technical file at:*
<b>F</b>	<b>Déclaration de conformité UE</b>		Nous déclarons sous notre propre responsabilité que les produits décrits sont en conformité avec les directives, règlements normatifs et normes énumérés ci-dessous. Dossier technique auprès de:*
	<b>Table de sciage</b>	Numéro d'article	
<b>D</b>	<b>EU-Konformitätserklärung</b>		Wir erklären in alleiniger Verantwortung, dass die genannten Produkte allen einschlägigen Bestimmungen der nachfolgend aufgeführten Richtlinien und Verordnungen entsprechen und mit folgenden Normen übereinstimmen. Technische Unterlagen bei:*
	<b>Tischsäge</b>	Sachnummer	
<b>NL</b>	<b>EU-conformiteitsverklaring</b>		Wij verklaren op eigen verantwoordelijkheid dat de genoemde producten voldoen aan alle desbetreffende bepalingen van de hierna genoemde richtlijnen en verordeningen en overeenstemmen met de volgende normen. Technisch dossier bij:*
	<b>Tafelzaag</b>	Productnummer	
<b>S</b>	<b>EU-konformitetsförklaring</b>		Vi förklarar under eget ansvar att de nämnda produkterna uppfyller kraven i alla gällande bestämmelser i de nedan angivna direktiven och förordningarna och att de stämmer överens med följande normer. Teknisk dokumentation:*
	<b>Bordssåg</b>	Produktnummer	
<b>DK</b>	<b>EU-overensstemmelseserklæring</b>		Vi erklærer som eneansvarlige, at det beskrevne produkt er i overensstemmelse med alle gældende bestemmelser i følgende direktiver og forordninger og opfylder følgende standarder. Tekniske bilag ved:*
	<b>Bordsav</b>	Typenummer	
<b>N</b>	<b>EU-samsvarserklæring</b>		Vi erklærer under eneansvar at de nevnte produktene er i overensstemmelse med alle relevante bestemmelser i direktivene og forordningene nedenfor og med følgende standarder. Teknisk dokumentasjon hos:*
	<b>Bordsag</b>	Produktnummer	
<b>FIN</b>	<b>EU-vaatimustenmukaisuusvakuutus</b>		Vakuutamme täten, että mainitut tuotteet vastaavat kaikkia seuraavien direktiivien ja asetusten asiaankuuluvia vaatimuksia ja ovat seuraavien standardien vaatimusten mukaisia. Tekniset asiakirjat saatavana:*
	<b>Käsisaaha</b>	Tuotenumero	
<b>E</b>	<b>Declaración de conformidad UE</b>		Declaramos bajo nuestra exclusiva responsabilidad, que los productos nombrados cumplen con todas las disposiciones correspondientes de las directivas y los reglamentos mencionados a continuación y están en conformidad con las siguientes normas. Documentos técnicos de:*
	<b>Sierra de mesa</b>	Número de artículo	
<b>P</b>	<b>Declaração de conformidade CE</b>		Declaramos sob nossa exclusiva responsabilidade que os produtos mencionados cumprem todas as disposições e os regulamentos indicados e estão em conformidade com as seguintes normas. Documentação técnica pertencente a:*
	<b>Serra de mesa</b>	Número do produto	
<b>I</b>	<b>Dichiarazione di conformità UE</b>		Dichiariamo sotto la nostra piena responsabilità che i prodotti indicati sono conformi a tutte le disposizioni pertinenti delle direttive e dei regolamenti elencati di seguito, nonché alle seguenti normative. Documentazione tecnica presso:*
	<b>Troncatrice da banco</b>	Codice prodotto	
<b>H</b>	<b>EU konformitási nyilatkozat</b>		Egyedüli felelőséggel kijelentjük, hogy a megnevezett termékek megfelelnek az alábbiakban felsorolásra kerülő irányelvek és rendeletek valamennyi idevágó előírásainak és megfelelnek a következő szabványoknak. Műszaki dokumentumok megőrzési pontja:*
	<b>Asztali fűrész</b>	Cikkszám	
<b>CZ</b>	<b>EU prohlášení o shodě</b>		Prohlašujeme na výhradní zodpovědnost, že uvedený výrobek splňuje všechna příslušná ustanovení níže uvedených směrnic a nařízení a je v souladu s následujícími normami. Technické podklady u:*
	<b>Stolní pila</b>	Objednací číslo	
<b>TR</b>	<b>AB Uygunluk beyanı</b>		Tek sorumlu olarak, tanımlanan ürünün aşağıdaki yönetmelik ve direktiflerin geçerli bütün hükümlerine ve aşağıdaki standartlara uygun olduğunu beyan ederiz. Teknik belgelerin bulunduğu yer:*
	<b>Tezgah tipi daire testere</b>	Ürün kodu	
<b>PL</b>	<b>Deklaracja zgodności UE</b>		Oświadczamy z pełną odpowiedzialnością, że niniejsze produkty odpowiadają wszystkim wymaganiom poniżej wyszczególnionych dyrektyw i rozporządzeń, oraz że są zgodne z następującymi normami. Dokumentacja techniczna:*
	<b>Piła stołowa</b>	Numer katalogowy	
<b>RU</b>	<b>Заявление о соответствии ЕС</b>		Мы заявляем под нашу единоличную ответственность, что названные продукты соответствуют всем действующим предписаниям нижеуказанных директив и распоряжений, а также нижеуказанных норм. Техническая документация хранится у:*
	<b>Настольная циркулярная пила</b>	Товарный номер	
<b>UA</b>	<b>Заява про відповідність ЄС</b>		Мизявляємо під нашу одноособову відповідальність, що названі вироби відповідають усім чинним положенням нижчеозначених директив і розпоряджень, а також нижчеозначеним нормам. Технічна документація зберігається у:*
	<b>Настільна пила</b>	Товарний номер	

<b>GR</b>	<b>Δήλωση πιστότητας ΕΕ</b>				Δηλώνουμε με αποκλειστική μας ευθύνη, ότι τα αναφερόμενα προϊόντα αντιστοιχούν σε όλες τις σχετικές διατάξεις των πιο κάτω αναφερόμενων οδηγιών και κανονισμών και ταυτίζονται με τα ακόλουθα πρότυπα. Τεχνικά έγγραφα στη:*
	<b>Επιτραπέζιο δισκοπρίο</b>	Αριθμός ευρετηρίου			
<b>RO</b>	<b>Declarație de conformitate UE</b>				Declarăm pe proprie răspundere că produsele menționate corespund tuturor dispozițiilor relevante ale directivei și reglementărilor enumerate în cele ce urmează și sunt în conformitate cu următoarele standarde. Documentație tehnică la:*
	<b>Ferăstrău de masă</b>	Număr de identificare			
<b>BG</b>	<b>ЕС декларация за съответствие</b>				С пълна отговорност ние декларираме, че посочените продукти отговарят на всички валидни изисквания на директивите и разпоредбите по-долу и съответства на следните стандарти. Техническа документация при:*
	<b>Настолен циркуляр</b>	Каталожен номер			
<b>SK</b>	<b>Pôvodnej EU vyhlásenie o zhode</b>				Vyhlasujeme na výhradnú zodpovednosť, že uvedený výrobok spĺňa všetky príslušné ustanovenia nižšie uvedených smerníc a nariadení a je v súlade s nasledujúcimi normami. Technické podklady má spoločnosť:*
	<b>Stolová píla</b>	Vecné číslo			
<b>HR</b>	<b>EU izjava o sukladnosti</b>				Pod punom odgovornošću izjavljujemo da navedeni proizvodi odgovaraju svim relevantnim odredbama direktiva i propisima navedenima u nastavku i da su sukladni sa sledećim normama. Tehnička dokumentacija se može dobiti kod:*
	<b>Stolna pila</b>	Kataloški broj			
<b>SRB</b>	<b>EU-izjava o usaglašenosti</b>				Na sopstvenu odgovornost izjavljujemo, da navedeni proizvodi odgovaraju svim dotičnim odredbama naknadno navedenih smernica u uredaba i da su u skladu sa sledećim standardima. Tehnička dokumentacija kod:*
	<b>Stona testera</b>	Broj predmeta			
<b>SLO</b>	<b>Izjava o skladnosti ES</b>				Izjavljamo pod izključno odgovornostjo, da je omenjen izdelek v skladu z vsemi relevantnimi določili direktiv in uredb ter ustreza naslednjim standardom. Tehnična dokumentacija pri:*
	<b>Krožna žaga</b>	Številka artikla			
<b>EST</b>	<b>EL-vastavusdeklaratsioon</b>				Kinnitame ainuvastutajatena, et nimetatud tooted vastavad järgnevalt loetletud direktiivide ja määruste kõikelele asjaomastele nõuetele ja on kooskõlas järgmiste normidega. Tehnilised dokumendid saadaval:*
	<b>Saepink</b>	Tootenumber			
<b>LV</b>	<b>Deklarācija par atbilstību EK standartiem</b>				Mēs ar pilnu atbildību paziņojam, ka šeit aplūkoti izstrādājumi atbilst visiem tālāk minētajās direktīvās un rīkojumos ietvertajām saistošajām nostādņēm, kā arī sekojošiem standartiem. Tehniskā dokumentācija saugoma:*
	<b>Galda zāģis</b>	Izstrādājuma numurs			
<b>LT</b>	<b>ES atitikties deklaracija</b>				Atsakingai pareiškiame, kad išvardyti gaminiai atitinka visus privalomus žemiau nurodytų direktyvų ir reglamentų reikalavimus ir šiuos standartus. Techninė dokumentacija saugoma:*
	<b>Stalinis pjūklas</b>	Gaminio numeris			
<b>MK</b>	<b>EU-Изјава за сообразност</b>				Со целосна одговорност изјавуваме, дека опишаните производи се во согласност со сите релевантни одредби на следните регулативи и прописи и се во согласност со следните норми. Техничка документација кај:*
	<b>Пила за на маса</b>	Број на артикл			
<b>AL</b>	<b>EU Deklarata e konformitetit</b>				Ne deklarojmë me përgjegjësinë tonë të vetme se produktet e paraqitura janë në përputhje me të gjitha dispozitat e zbatueshme të direktivave dhe rregulloreve të listuara më poshtë dhe janë në përputhje me standardet si më poshtë. Dosja teknike në:*
	<b>Bango</b>	Numri i nenit			
	<b>1340</b>	BT1*1340**	2006/42/EC	EN 62841-1:2015 EN 62841-4-1:2014 + A11:2017	
			2014/30/EU	EN 55014-1:2017 EN 55014-2:2015 EN 61000-3-2:2014 EN 61000-3-3:2013 + A1:2019	
			2011/65/EU	EN 50581:2012	

<b>GB</b>	2006/42/EC: EC type examination no. 4820026.20001 by notified body no. 0158. DEKRA Testing and Certification GmbH, Handwerkstraße 15, 70565, Stuttgart, Germany Technical file at:*
<b>F</b>	2006/42/CE: Examen CE de type n° 4820026.20001 effectué par l'office de contrôle notifié n° 0158. DEKRA Testing and Certification GmbH, Handwerkstraße 15, 70565, Stuttgart, Germany Dossier technique auprès de:*
<b>D</b>	2006/42/EG: EG-Baumusterprüfung Nr. 4820026.20001 durch notifizierte Prüfstelle Nr. 0158. DEKRA Testing and Certification GmbH, Handwerkstraße 15, 70565, Stuttgart, Germany Technische Unterlagen bei:*
<b>NL</b>	2006/42/EG: EG-typekeuring nr. 4820026.20001 door aangemelde instantie nr. 0158. DEKRA Testing and Certification GmbH, Handwerkstraße 15, 70565, Stuttgart, Germany Technisch dossier bij:*
<b>S</b>	2006/42/EG: EG-prototypprovning nr. 4820026.20001 utförd av notifierat provningsställe nr. 0158. DEKRA Testing and Certification GmbH, Handwerkstraße 15, 70565, Stuttgart, Germany Teknisk dokumentation:*
<b>DK</b>	2006/42/EF: EF-typegodkendelses-nr. 4820026.20001 via bemyndiget organ nr. 0158. DEKRA Testing and Certification GmbH, Handwerkstraße 15, 70565, Stuttgart, Germany Tekniske bilag ved:*
<b>N</b>	2006/42/EF: EU-typegodkjenning nr. 4820026.20001 fra bemyndiget organ nr. 0158. DEKRA Testing and Certification GmbH, Handwerkstraße 15, 70565, Stuttgart, Germany Teknisk dokumentasjon hos:*
<b>FIN</b>	2006/42/EY: EY-tyyppitarkastuksen nro 4820026.20001, jonka on suorittanut valtuutettu tarkastuslaitos nro 0158. DEKRA Testing and Certification GmbH, Handwerkstraße 15, 70565, Stuttgart, Germany Tekniset asiakirjat saatavana:*
<b>E</b>	2006/42/CE: Comprobación de ejecuciones CE N° 4820026.20001 por centro de comprobación notificado N° 0158. DEKRA Testing and Certification GmbH, Handwerkstraße 15, 70565, Stuttgart, Germany Documentos técnicos de:*
<b>P</b>	2006/42/CE: Certificado de exame CE de tipo n.º 4820026.20001 através do organismo de inspeção notificado n.º 0158. DEKRA Testing and Certification GmbH, Handwerkstraße 15, 70565, Stuttgart, Germany Documentação técnica pertencente a:*
<b>I</b>	2006/42/CE: Verifica CE N. 4820026.20001 a cura dell'ente incaricato N. 0158. DEKRA Testing and Certification GmbH, Handwerkstraße 15, 70565, Stuttgart, Germany Documentazione tecnica presso:*
<b>H</b>	2006/42/EK: 4820026.20001 sz. EK-mintavizsgálat, végrehajtotta a 0158 sz. notifikált testület (címre DEKRA Testing and Certification GmbH, Handwerkstraße 15, 70565, Stuttgart, Germany) Műszaki dokumentumok megőrzési pontja:*
<b>CZ</b>	2006/42/ES: ES přezkoušení typu č. 4820026.20001 zaregistrovanou zkušebnou č. 0158. DEKRA Testing and Certification GmbH, Handwerkstraße 15, 70565, Stuttgart, Germany Technické podklady u:*
<b>TR</b>	2006/42/AT: AT numune No. 4820026.20001 Test kuruluşu No. 0158. DEKRA Testing and Certification GmbH, Handwerkstraße 15, 70565, Stuttgart, Germany Teknik belgelerin bulunduğu yer:*
<b>PL</b>	2006/42/WE: Badanie homologacyjne typu WE, nr 4820026.20001 przeprowadzone przez Notyfikowaną Jednostkę Kontrolującą Nr 0158. DEKRA Testing and Certification GmbH, Handwerkstraße 15, 70565, Stuttgart, Germany Dokumentacja techniczna:*
<b>RU</b>	2006/42/EC: Испытание конструктивного образца в соответствии с предписаниями EC № 4820026.20001 было произведено зарегистрированным испытательным центром № 0158. DEKRA Testing and Certification GmbH, Handwerkstraße 15, 70565, Stuttgart, Germany Техническая документация хранится у:*
<b>UA</b>	2006/42/EC: Перевірка прототипу відповідно до приспису ЄС № 4820026.20001 авторизованим іспитовим центром № 0158. DEKRA Testing and Certification GmbH, Handwerkstraße 15, 70565, Stuttgart, Germany Технічна документація зберігається у:*
<b>GR</b>	2006/42/EG: Έλεγχος κατασκευαστικού προτύπου EK αριθ. 4820026.20001 μέσω αναγνωρισμένου ισοτιπούτου ελέγχου αριθ. 0158. DEKRA Testing and Certification GmbH, Handwerkstraße 15, 70565, Stuttgart, Germany Τεχνικά έγγραφα επί:*
<b>RO</b>	2006/42/CE: Examinare CE de tip nr. 4820026.20001 de către organism notificat nr. 0158. DEKRA Testing and Certification GmbH, Handwerkstraße 15, 70565, Stuttgart, Germany Documentație tehnică la:*
<b>BG</b>	2006/42/EO: EO-сертификация за изпитване на образец № 4820026.20001 от оторизиран сертифициращ орган № 0158. DEKRA Testing and Certification GmbH, Handwerkstraße 15, 70565, Stuttgart, Germany Техническа документация при:*
<b>SK</b>	2006/42/ES: ES preskúšanie typu č. 4820026.20001 zaregistrovanou skúšobňou č. 0158. DEKRA Testing and Certification GmbH, Handwerkstraße 15, 70565, Stuttgart, Germany Technické podklady má spoločnosť:*
<b>HR</b>	2006/42/EZ: Pregled tipa 4820026.20001 Prijavljeno tijelo 0158. DEKRA Testing and Certification GmbH, Handwerkstraße 15, 70565, Stuttgart, Germany Tehnička dokumentacija se može dobiti kod:*
<b>SRB</b>	2006/42/EG: EU-ispitivanje prototipova br. 4820026.20001 putem registrovanog zavoda za ispitivanje br. 0158. DEKRA Testing and Certification GmbH, Handwerkstraße 15, 70565, Stuttgart, Germany Tehnička dokumentacija kod:*
<b>SLO</b>	2006/42/ES: Tipski preizkus ES št. 4820026.20001 pri pristojnem organu št. 0158. DEKRA Testing and Certification GmbH, Handwerkstraße 15, 70565, Stuttgart, Germany Tehnična dokumentacija pri:*
<b>EST</b>	2006/42/EU: EU-tüübihindamine nr 4820026.20001 teavitatud asutuses nr 0158. DEKRA Testing and Certification GmbH, Handwerkstraße 15, 70565, Stuttgart, Germany Tehnilised dokumendid saadaval:*
<b>LV</b>	2006/42/EK: EK izstrādājuma tipa pārbaude Nr. 4820026.20001, kas veikta registrētā sertifikācijas iestādē Nr. 0158. DEKRA Testing and Certification GmbH, Handwerkstraße 15, 70565, Stuttgart, Germany Tehnisks dokumentācija no:*
<b>LT</b>	2006/42/EG: EG tipo tyrimo Nr. 4820026.20001, tikrinio notifikuota patikros įstaiga Nr. 0158. DEKRA Testing and Certification GmbH, Handwerkstraße 15, 70565, Stuttgart, Germany Techninė dokumentacija saugoma:*
<b>MK</b>	2006/42/EG: EG-типско испитување бр. 4820026.20001 од страна на овластено тело бр. 0158. DEKRA Testing and Certification GmbH, Handwerkstraße 15, 70565, Stuttgart, Germany Техничка документација кај:*



AL 2006/42/EC: Ekzaminimi i KE-së për tipin me numër 4820026.20001, organizmi i njoftuar: 0158. DEKRA Testing and Certification GmbH, Handwerkstraße 15, 70565, Stuttgart, Germany  
Dosja teknike në:

**SKIL**<sup>®</sup>

Skil BV  
\*Konijnenberg 62  
4825 BD Breda  
The Netherlands

Olaf Dijkgraaf  
Approval Manager

Skil BV, Konijnenberg 62, 4825 BD Breda, NL

16.10.2020

1

1340

2000  
Watt  
S6 (20% 5min)

1800  
Watt  
S1

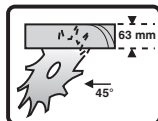
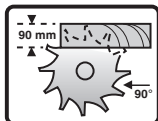
22,6 kg

$n_0$   
4500  
/min

2,6 - 3,2 mm  
< 1,8 mm

254 mm  
30 mm

$n_0$   
4500  
/min



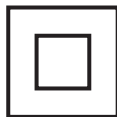
2



3



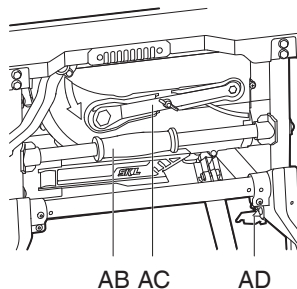
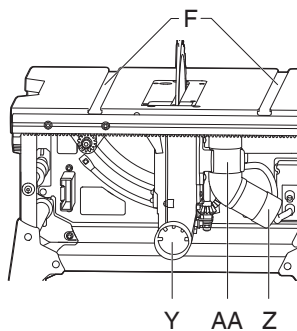
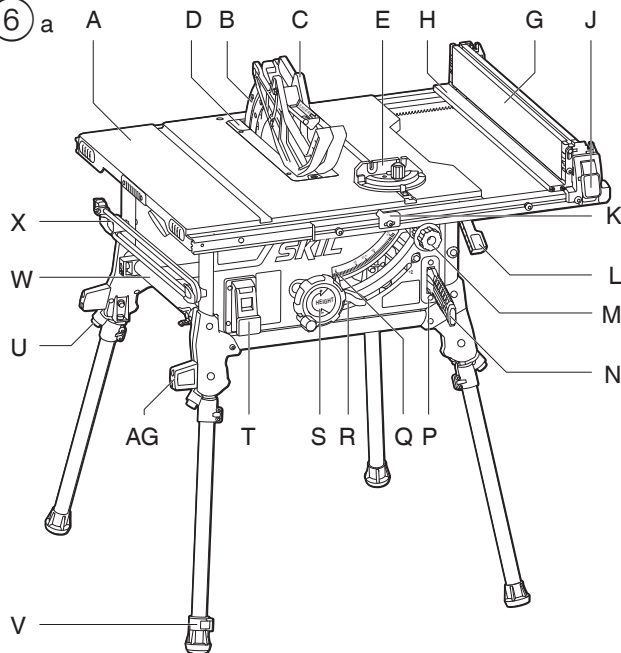
4

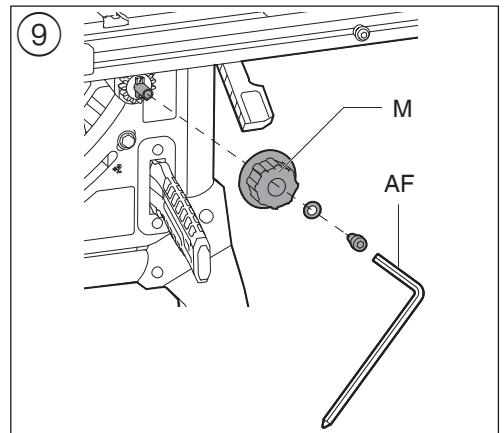
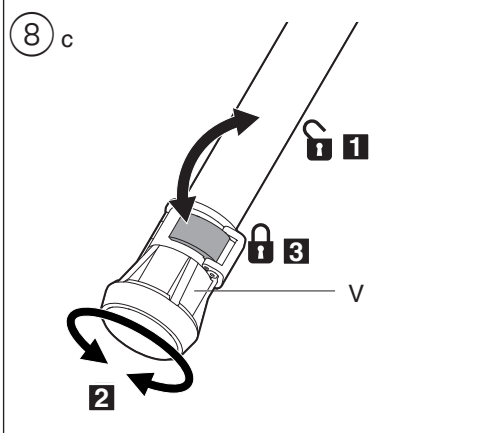
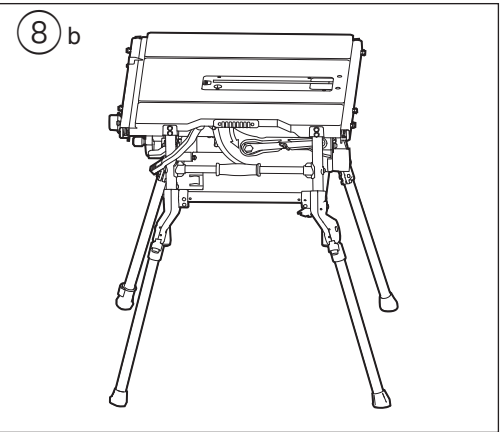
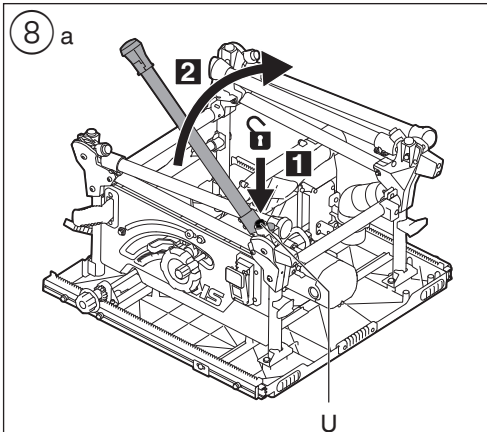
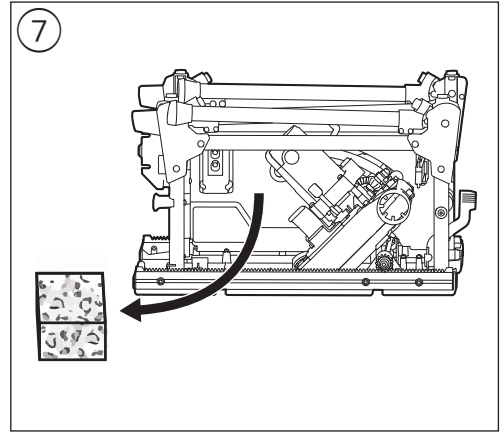
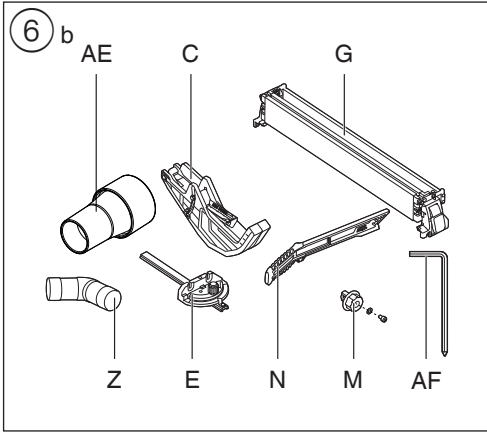


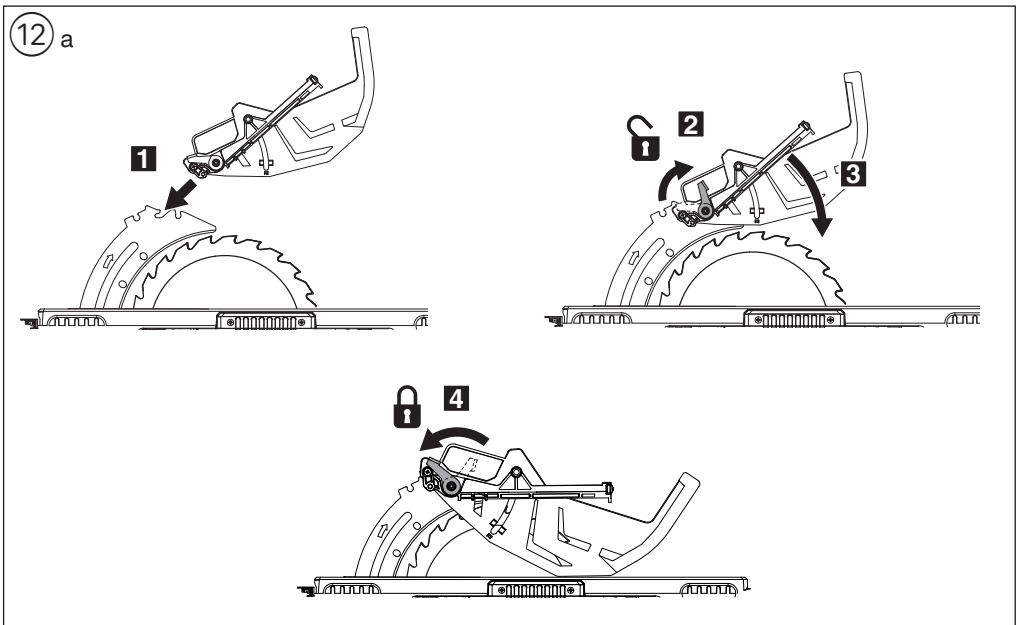
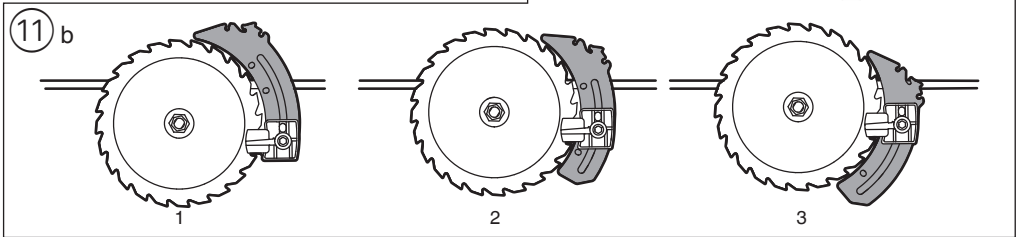
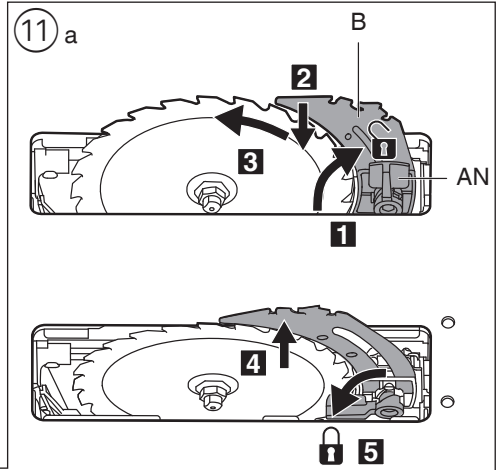
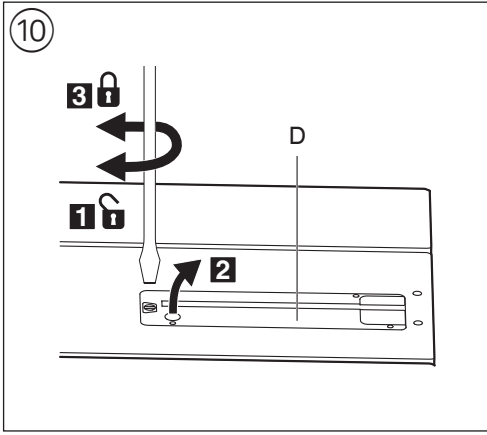
5



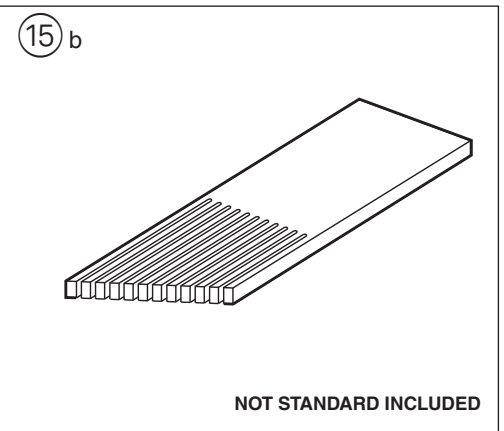
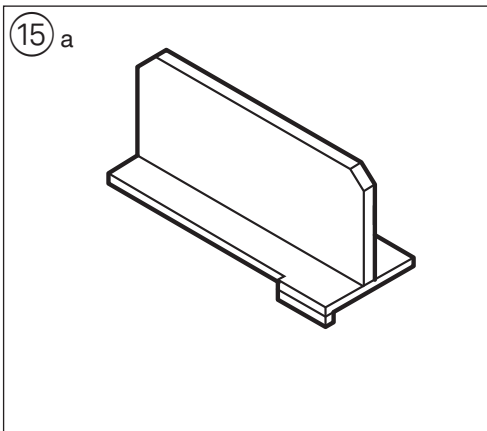
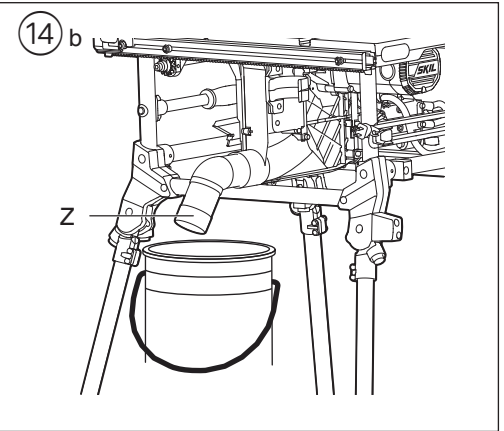
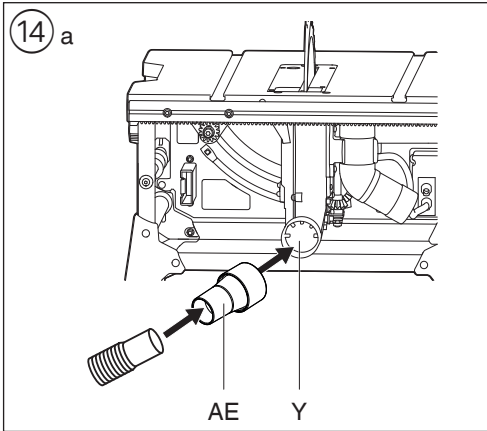
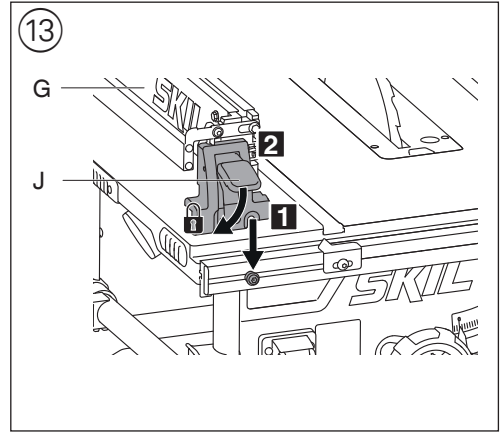
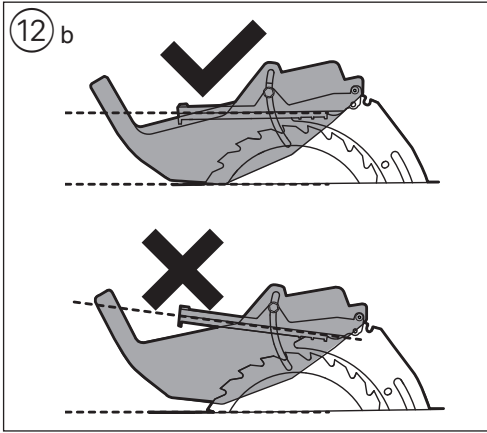
6

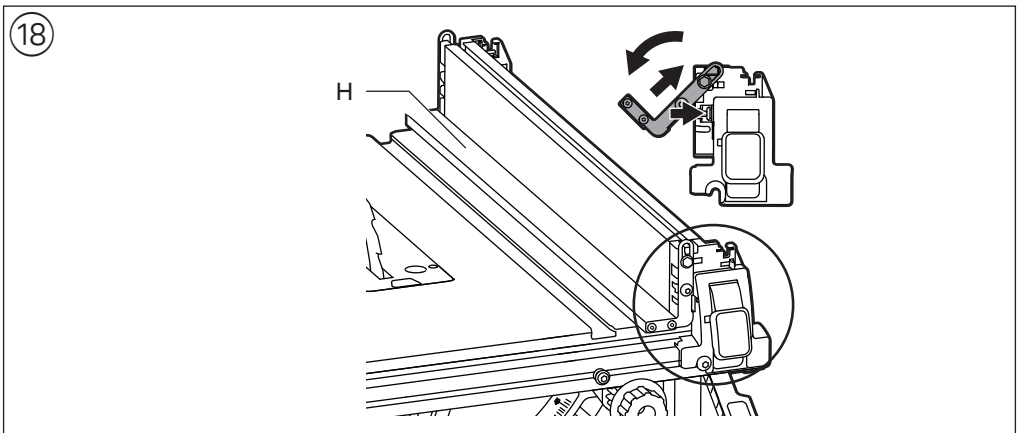
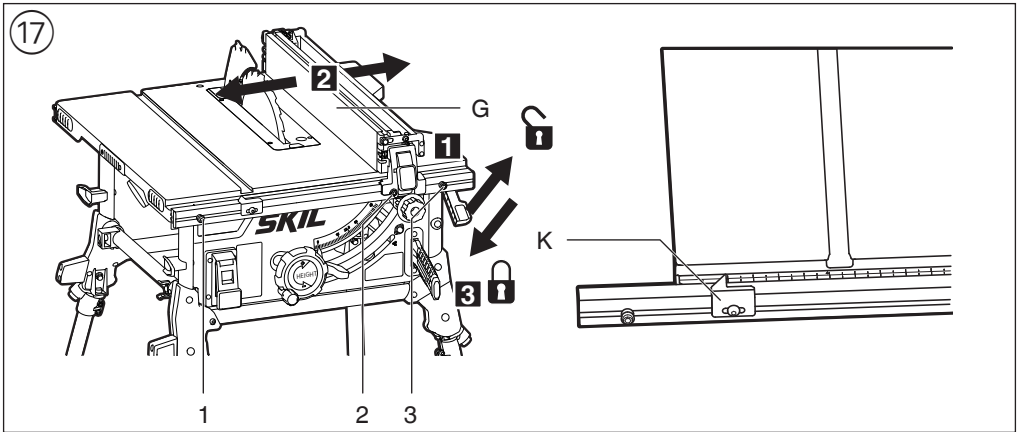
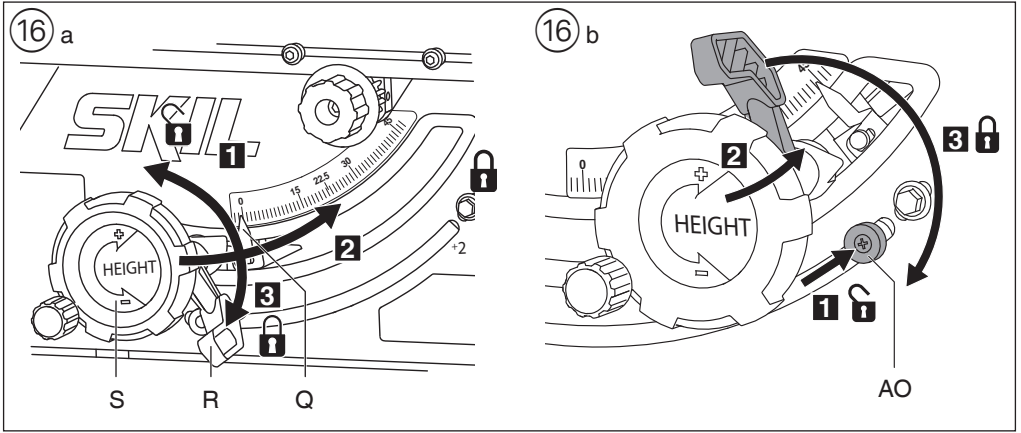


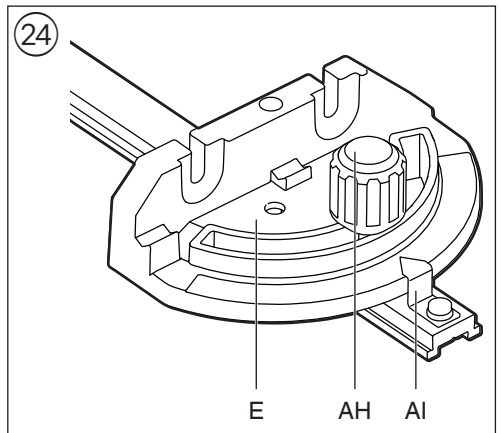
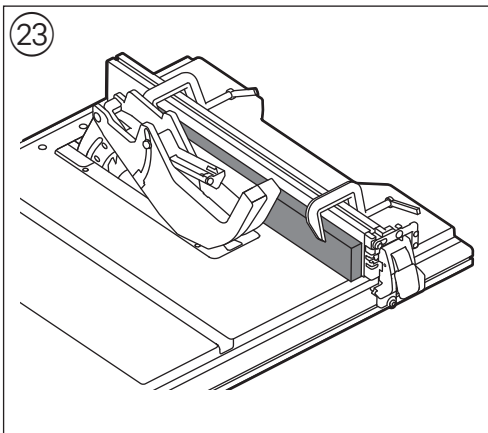
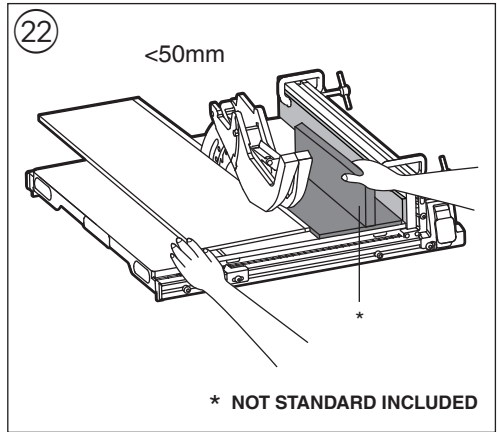
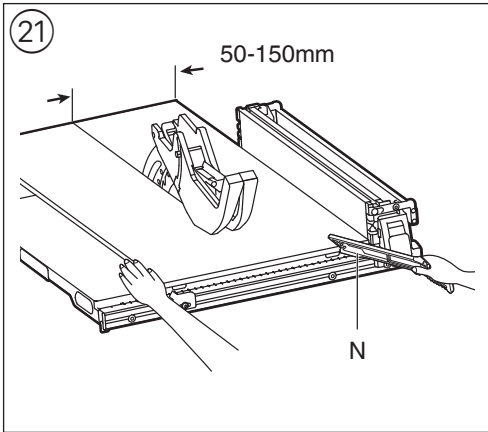
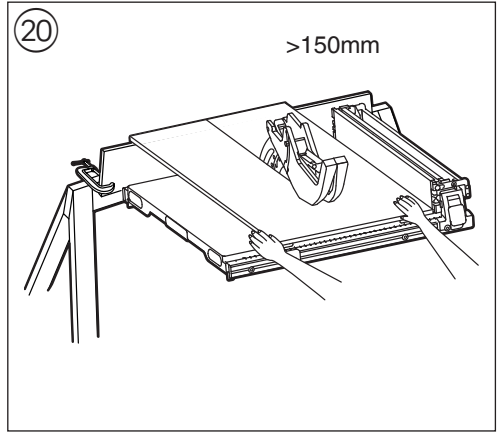
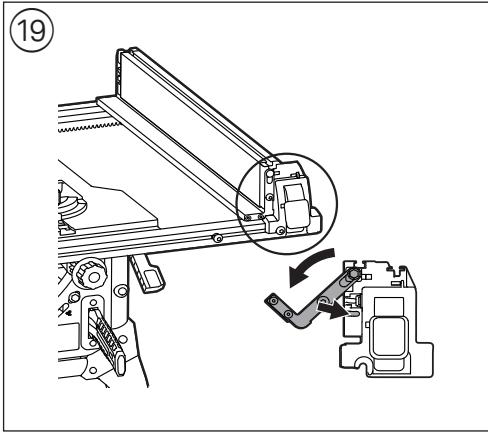




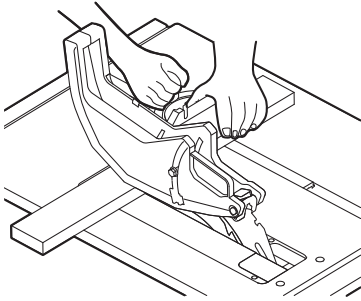




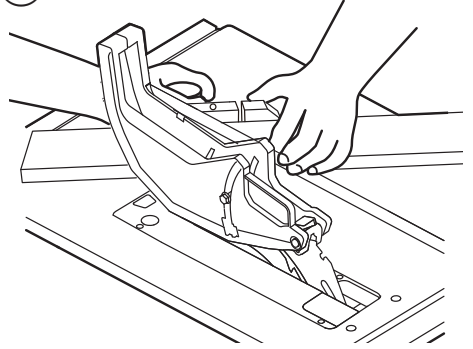




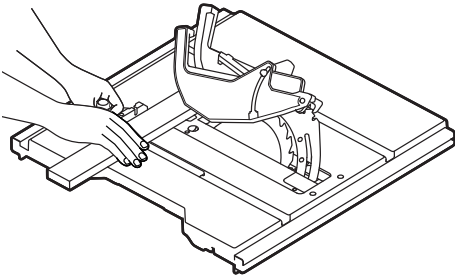
25 a



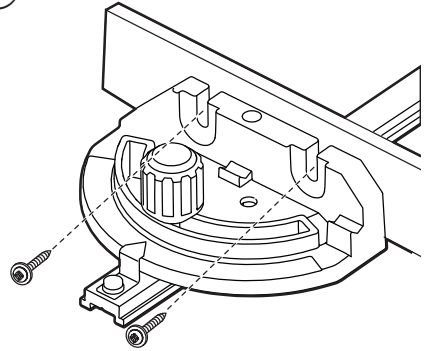
25 b



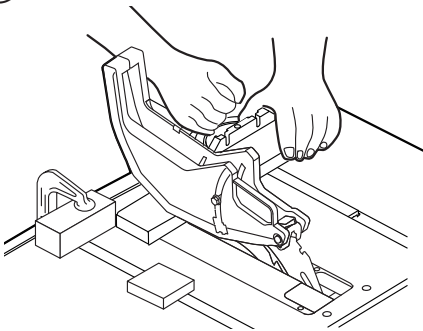
25 c



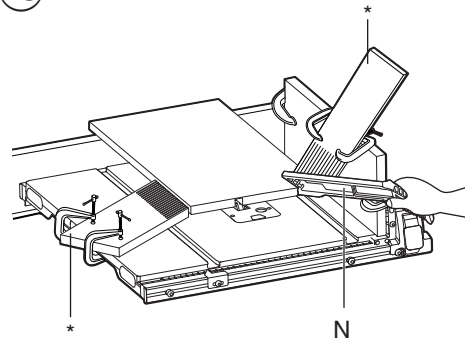
26



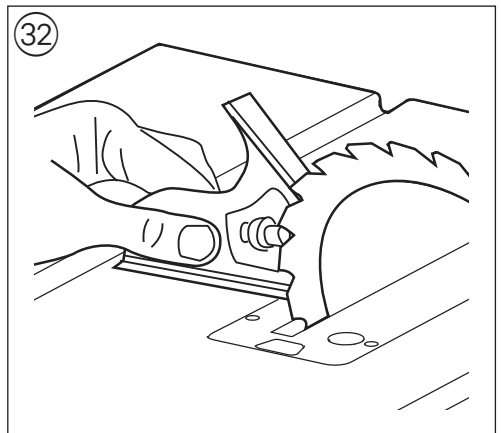
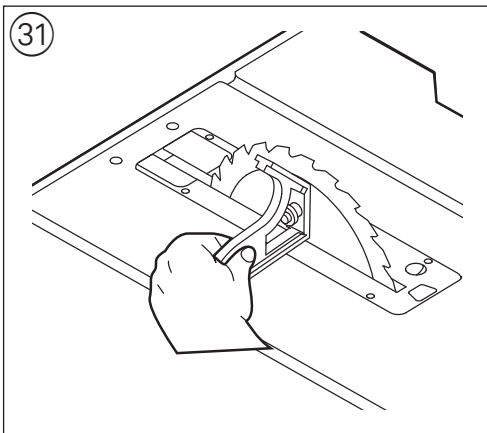
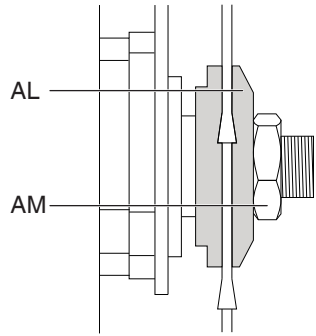
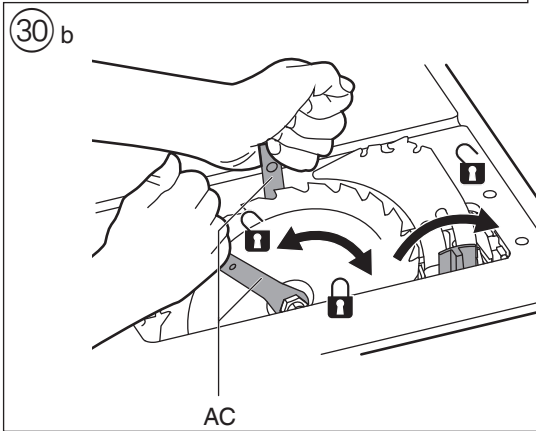
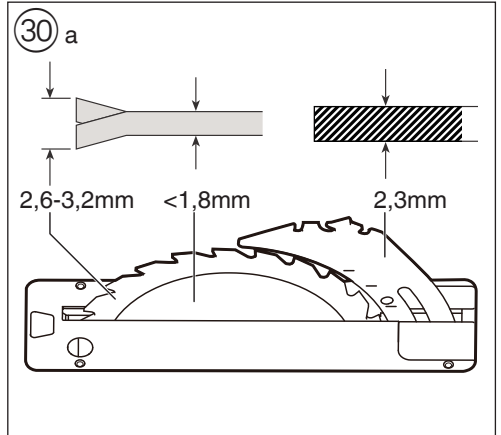
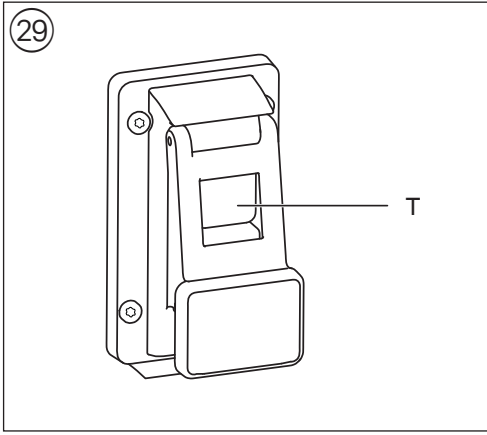
27

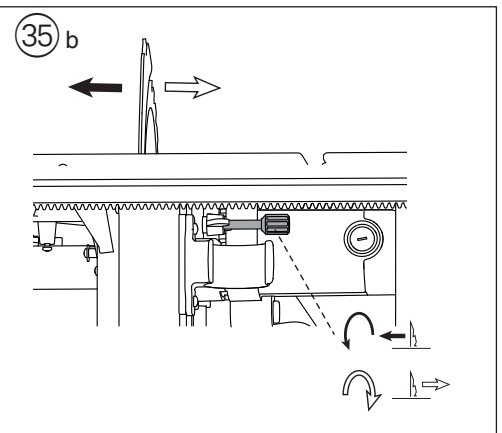
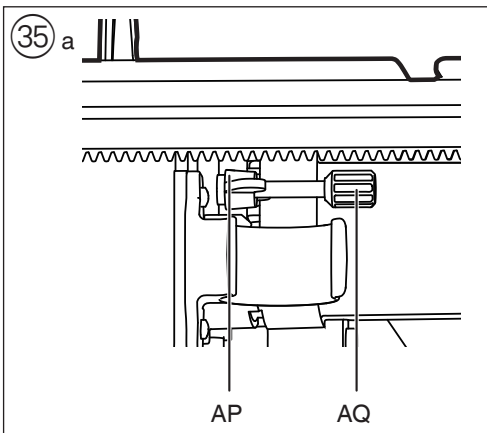
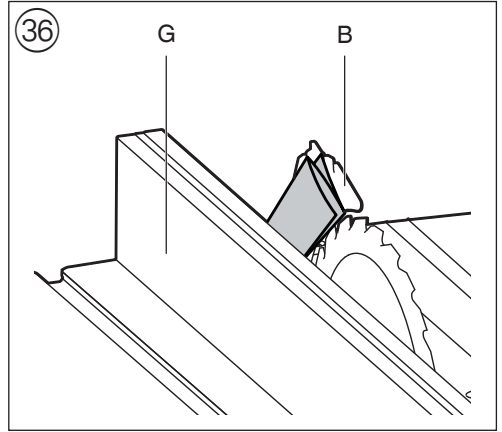
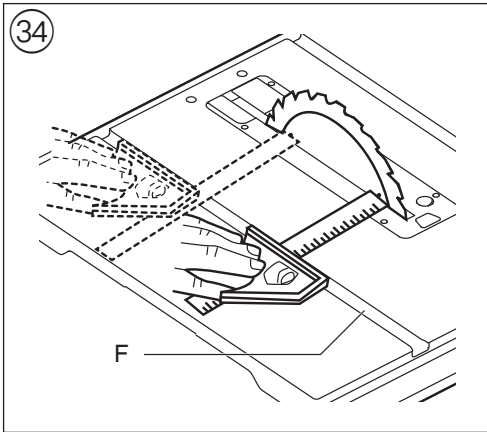
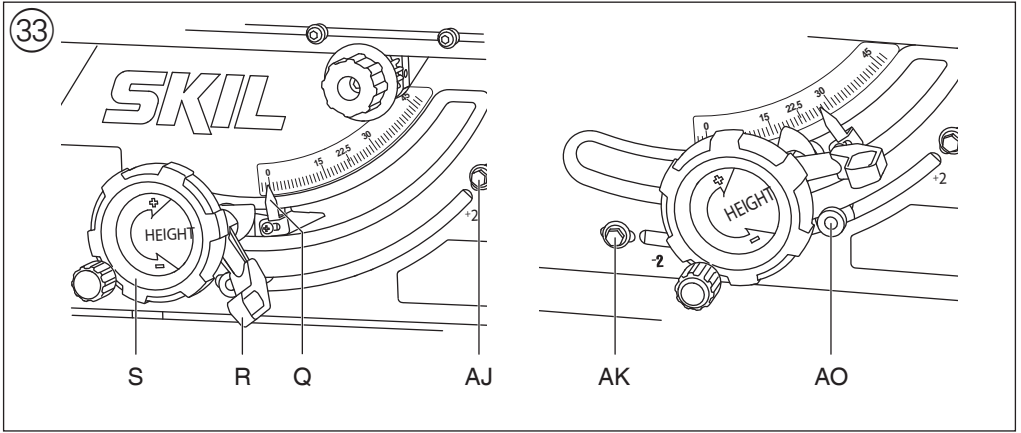


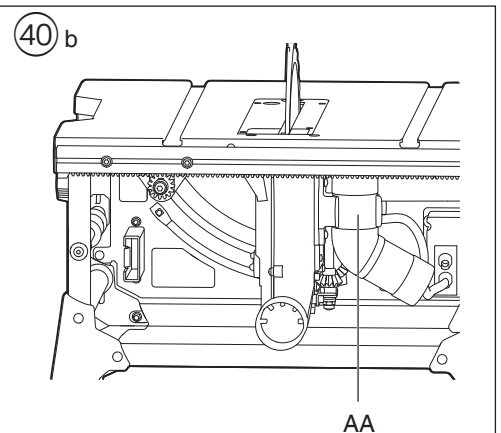
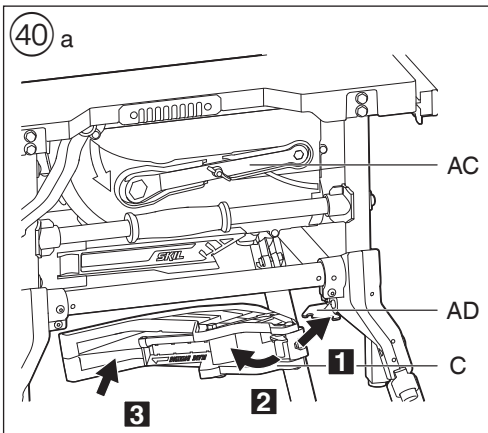
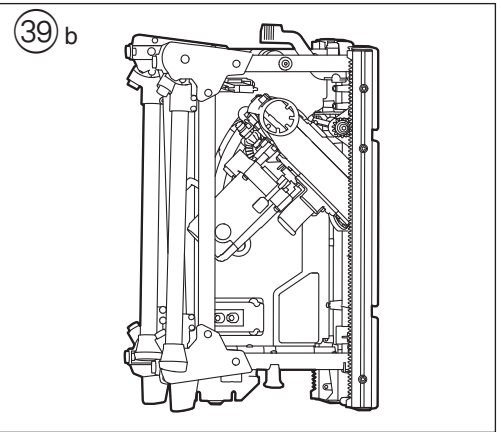
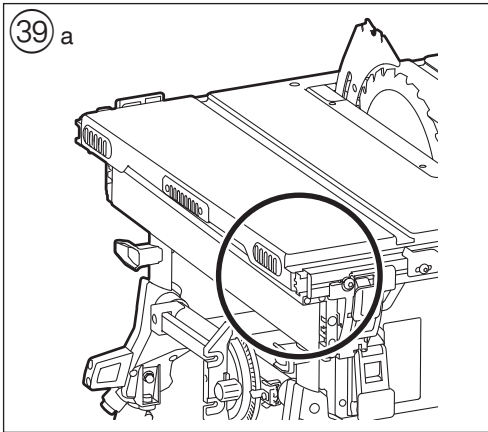
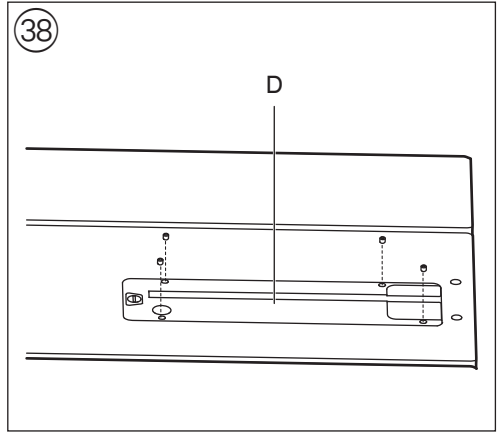
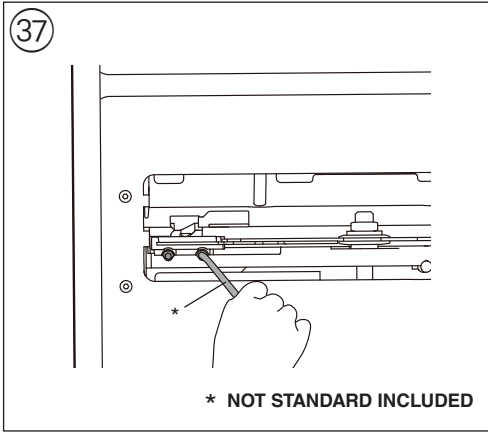
28



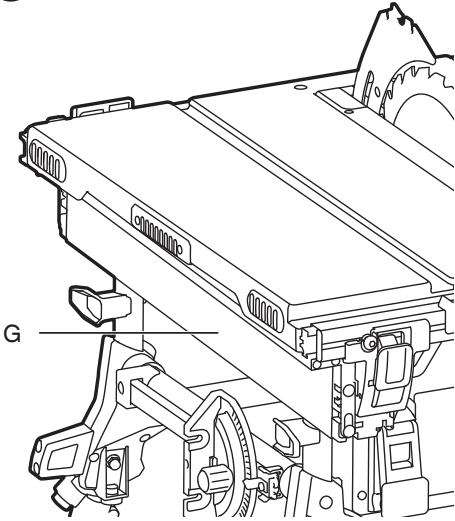
\* NOT STANDARD INCLUDED



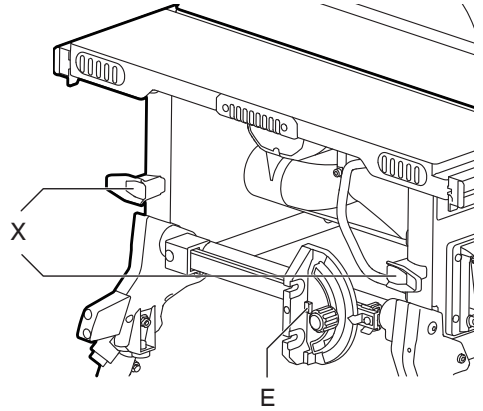




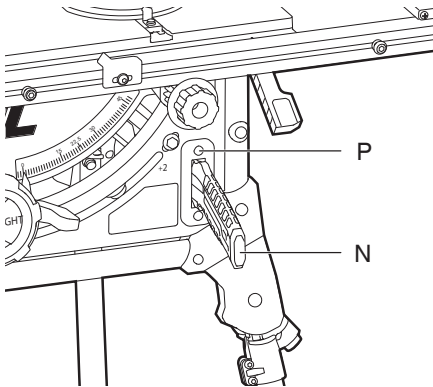
40 c



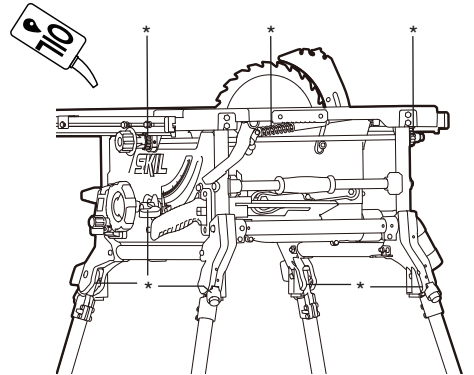
40 d



40 e



41



ACCESSORIES



WWW.SKIL.COM



## Table saw

1340

### INTRODUCTION

- This tool is intended as a stationary machine for lengthways and crossways cutting of wood with straight cuts as well as angle cuts (horizontal mitre angles of  $-60^\circ$  to  $+60^\circ$  as well as vertical bevel angles of  $-2^\circ$  to  $+47^\circ$  are possible)
- Read and save this instruction manual ②
- This tool is not intended for professional use
- Check whether the packaging contains all parts as illustrated in drawing ⑥b
- **Only use the tool when correctly and completely assembled** (be aware that Skil cannot be held responsible for tool damage and/or personal injuries resulting from the incorrect assembly of the tool)

### TECHNICAL DATA ①

### TOOL ELEMENTS ⑥

A	Table top
B	Riving knife
C	Protective guard
D	Table insert
E	Mitre gauge
F	Mitre gauge slot
G	Rip fence
H	Auxiliary fence / workpiece support
J	Clamping lever
K	Rip fence distance indicator
L	Rail lock lever
M	Rail drive knob
N	Push stick
P	Push stick storage
Q	Bevel angle indicator
R	Bevel locking lever
S	Height adjustment wheel
T	On/off switch
U	Knob for folding legs
V	Adjustable foot
W	Mitre gauge storage
X	Cable storage hook
Y	Dust port
Z	Dust deflector
AA	Dust deflector storage
AB	Transport handle
AC	Wrenches
AD	Protective guard storage
AE	Vacuum cleaner adapter
AF	Hex key
AG	Support foot
AH	Mitre angle lock knob
AI	Mitre angle indicator
AJ	Screw for adjusting bevel angle (right)
AK	Screw for adjusting bevel angle (left)
AL	Flange
AM	Blade nut
AN	Riving knife locking lever
AO	Release knob (bevel angle)
AP	Wing nut
AQ	Adjustment bolt

## SAFETY

### GENERAL POWER TOOL SAFETY WARNINGS

**⚠ WARNING** Read all safety warnings, instructions, illustrations and specifications provided with this power tool. Failure to follow all instructions listed below may result in electric shock, fire and/or serious injury.

**Save all warnings and instructions for future reference.**

The term "power tool" in the warnings refers to your mains-operated (corded) power tool or battery-operated (cordless) power tool.

#### 1) WORK AREA SAFETY

- Keep work area clean and well lit.** Cluttered or dark areas invite accidents.
- Do not operate power tools in explosive atmospheres, such as in the presence of flammable liquids, gases or dust.** Power tools create sparks which may ignite the dust or fumes.
- Keep children and bystanders away while operating a power tool.** Distractions can cause you to lose control.

#### 2) ELECTRICAL SAFETY

- Power tool plugs must match the outlet. Never modify the plug in any way. Do not use any adapter plugs with earthed (grounded) power tools.** Unmodified plugs and matching outlets will reduce risk of electric shock.
- Avoid body contact with earthed or grounded surfaces such as pipes, radiators, ranges and refrigerators.** There is an increased risk of electric shock if your body is earthed or grounded.
- Do not expose power tools to rain or wet conditions.** Water entering a power tool will increase the risk of electric shock.
- Do not abuse the cord. Never use the cord for carrying, pulling or unplugging the power tool. Keep cord away from heat, oil, sharp edges or moving parts.** Damaged or entangled cords increase the risk of electric shock.
- When operating a power tool outdoors, use an extension cord suitable for outdoor use.** Use of a cord suitable for outdoor use reduces the risk of electric shock.
- If operating a power tool in a damp location is unavoidable, use a residual current device (RCD) protected supply.** Use of an RCD reduces the risk of electric shock.

#### 3) PERSONAL SAFETY

- Stay alert, watch what you are doing and use common sense when operating a power tool. Do not use a power tool while you are tired or under the influence of drugs, alcohol or medication.** A moment of inattention while operating power tools may result in serious personal injury.
- Use personal protective equipment. Always wear eye protection.** Protective equipment such as a dust mask, non-skid safety shoes, hard hat, or hearing protection used for appropriate conditions will reduce personal injuries.
- Prevent unintentional starting. Ensure the switch is in the off-position before connecting to power source and/or battery pack, picking up or carrying**

**the tool.** Carrying power tools with your finger on the switch or energising power tools that have the switch on invites accidents.

- d) **Remove any adjusting key or wrench before turning the power tool on.** A wrench or a key left attached to a rotating part of the power tool may result in personal injury.
- e) **Do not overreach. Keep proper footing and balance at all times.** This enables better control of the power tool in unexpected situations.
- f) **Dress properly. Do not wear loose clothing or jewellery. Keep your hair and clothing away from moving parts.** Loose clothes, jewellery or long hair can be caught in moving parts.
- g) **If devices are provided for the connection of dust extraction and collection facilities, ensure these are connected and properly used.** Use of dust collection can reduce dust-related hazards.
- h) **Do not let familiarity gained from frequent use of tools allow you to become complacent and ignore tool safety principles.** A careless action can cause severe injury within a fraction of a second.

#### 4) POWER TOOL USE AND CARE


- a) **Do not force the power tool. Use the correct power tool for your application.** The correct power tool will do the job better and safer at the rate for which it was designed.
  - b) **Do not use the power tool if the switch does not turn it on and off.** Any power tool that cannot be controlled with the switch is dangerous and must be repaired.
  - c) **Disconnect the plug from the power source and/ or remove the battery pack, if detachable, from the power tool before making any adjustments, changing accessories, or storing power tools.** Such preventive safety measures reduce the risk of starting the power tool accidentally.
  - d) **Store idle power tools out of the reach of children and do not allow persons unfamiliar with the power tool or these instructions to operate the power tool.** Power tools are dangerous in the hands of untrained users.
  - e) **Maintain power tools and accessories. Check for misalignment or binding of moving parts, breakage of parts and any other condition that may affect the power tool's operation. If damaged, have the power tool repaired before use.** Many accidents are caused by poorly maintained power tools.
  - f) **Keep cutting tools sharp and clean.** Properly maintained cutting tools with sharp cutting edges are less likely to bind and are easier to control.
  - g) **Use the power tool, accessories and tool bits etc., in accordance with these instructions, taking into account the working conditions and the work to be performed.** Use of the power tool for operations different from those intended could result in a hazardous situation.
  - h) **Keep handles and grasping surfaces dry, clean and free from oil and grease.** Slippery handles and grasping surfaces do not allow for safe handling and control of the tool in unexpected situations.
- #### 5) SERVICE
- a) **Have your power tool serviced by a qualified repair person using only identical replacement parts.** This will ensure that the safety of the power tool is maintained.

## SAFETY INSTRUCTIONS FOR TABLE SAWS

### GUARDING RELATED WARNINGS

- **Keep guards in place. Guards must be in working order and be properly mounted.** A guard that is loose, damaged, or is not functioning correctly must be repaired or replaced.
- **Always use saw blade guard and riving knife for every through-cutting operation.** For through-cutting operations where the saw blade cuts completely through the thickness of the workpiece, the guard and other safety devices help reduce the risk of injury.
- **Immediately reattach the guarding system after completing an operation (such as rabbeting) which requires removal of the guard and riving knife.** The guard, riving knife, help to reduce the risk of injury.
- **Make sure the saw blade is not contacting the guard, riving knife or the workpiece before the switch is turned on.** Inadvertent contact of these items with the saw blade could cause a hazardous condition.
- **Adjust the riving knife as described in this instruction manual.** Incorrect spacing, positioning and alignment can make the riving knife ineffective in reducing the likelihood of kickback.
- **For the riving knife to work, it must be engaged in the workpiece.** The riving knife is ineffective when cutting workpieces that are too short to be engaged with the riving knife. Under these conditions a kickback cannot be prevented by the riving knife.
- **Use the appropriate saw blade for the riving knife.** For the riving knife to function properly, the saw blade diameter must match the appropriate riving knife and the body of the saw blade must be thinner than the thickness of the riving knife and the cutting width of the saw blade must be wider than the thickness of the riving knife.

### CUTTING PROCEDURES WARNINGS

- ** DANGER: Never place your fingers or hands in the vicinity or in line with the saw blade.** A moment of inattention or a slip could direct your hand towards the saw blade and result in serious personal injury.
- **Feed the workpiece into the saw blade or cutter only against the direction of rotation.** Feeding the workpiece in the same direction that the saw blade is rotating above the table may result in the workpiece, and your hand, being pulled into the saw blade.
- **Never use the mitre gauge to feed the workpiece when ripping and do not use the rip fence as a length stop when cross cutting with the mitre gauge.** Guiding the workpiece with the rip fence and the mitre gauge at the same time increases the likelihood of saw blade binding and kickback.
- **When ripping, always apply the workpiece feeding force between the fence and the saw blade. Use a push stick when the distance between the fence and the saw blade is less than 150 mm, and use a push block when this distance is less than 50 mm.** "Work helping" devices will keep your hand at a safe distance from the saw blade.
- **Use only the push stick provided by the manufacturer or constructed in accordance with the instructions.** This push stick provides sufficient distance of the hand from the saw blade.
- **Never use a damaged or cut push stick.** A damaged push stick may break causing your hand to slip into the saw blade.

- **Do not perform any operation “freehand”.** Always use either the rip fence or the mitre gauge to position and guide the workpiece. “Freehand” means using your hands to support or guide the workpiece, in lieu of a rip fence or mitre gauge. Freehand sawing leads to misalignment, binding and kickback.
- **Never reach around or over a rotating saw blade.** Reaching for a workpiece may lead to accidental contact with the moving saw blade.
- **Provide auxiliary workpiece support to the rear and/or sides of the saw table for long and/or wide workpieces to keep them level.** A long and/or wide workpiece has a tendency to pivot on the table’s edge, causing loss of control, saw blade binding and kickback.
- **Feed workpiece at an even pace. Do not bend or twist the workpiece. If jamming occurs, turn the tool off immediately, unplug the tool then clear the jam.** Jamming the saw blade by the workpiece can cause kickback or stall the motor.
- **Do not remove pieces of cut-off material while the saw is running.** The material may become trapped between the fence or inside the saw blade guard and the saw blade pulling your fingers into the saw blade. Turn the saw off and wait until the saw blade stops before removing material.
- **Use an auxiliary fence in contact with the table top when ripping workpieces less than 2 mm thick.** A thin workpiece may wedge under the rip fence and create a kickback.

#### KICKBACK CAUSES AND RELATED WARNINGS

Kickback is a sudden reaction of the workpiece due to a pinched, jammed saw blade or misaligned line of cut in the workpiece with respect to the saw blade or when a part of the workpiece binds between the saw blade and the rip fence or other fixed object.

Most frequently during kickback, the workpiece is lifted from the table by the rear portion of the saw blade and is propelled towards the operator.

Kickback is the result of saw misuse and/or incorrect operating procedures or conditions and can be avoided by taking proper precautions as given below.

- **Never stand directly in line with the saw blade. Always position your body on the same side of the saw blade as the fence.** Kickback may propel the workpiece at high velocity towards anyone standing in front and in line with the saw blade.
- **Never reach over or in back of the saw blade to pull or to support the workpiece.** Accidental contact with the saw blade may occur or kickback may drag your fingers into the saw blade.
- **Never hold and press the workpiece that is being cut off against the rotating saw blade.** Pressing the workpiece being cut off against the saw blade will create a binding condition and kickback.
- **Align the fence to be parallel with the saw blade.** A misaligned fence will pinch the workpiece against the saw blade and create kickback.
- **Use a featherboard to guide the workpiece against the table and fence when making non-through cuts such as rabbeting.** A featherboard helps to control the workpiece in the event of a kickback.

- **Support large panels to minimise the risk of saw blade pinching and kickback.** Large panels tend to sag under their own weight. Support(s) must be placed under all portions of the panel overhanging the table top.
- **Use extra caution when cutting a workpiece that is twisted, knotted, warped or does not have a straight edge to guide it with a mitre gauge or along the fence.** A warped, knotted, or twisted workpiece is unstable and causes misalignment of the kerf with the saw blade, binding and kickback.
- **Never cut more than one workpiece, stacked vertically or horizontally.** The saw blade could pick up one or more pieces and cause kickback.
- **When restarting the saw with the saw blade in the workpiece, centre the saw blade in the kerf so that the saw teeth are not engaged in the material.** If the saw blade binds, it may lift up the workpiece and cause kickback when the saw is restarted.
- **Keep saw blades clean, sharp, and with sufficient set. Never use warped saw blades or saw blades with cracked or broken teeth.** Sharp and properly set saw blades minimise binding, stalling and kickback.

#### TABLE SAW OPERATING PROCEDURE WARNINGS

- **Turn off the table saw and disconnect the power cord when removing the table insert, changing the saw blade or making adjustments to the riving knife, or saw blade guard, and when the machine is left unattended.** Precautionary measures will avoid accidents.
- **Never leave the table saw running unattended. Turn it off and don’t leave the tool until it comes to a complete stop.** An unattended running saw is an uncontrolled hazard.
- **Locate the table saw in a well-lit and level area where you can maintain good footing and balance. It should be installed in an area that provides enough room to easily handle the size of your workpiece.** Cramped, dark areas, and uneven slippery floors invite accidents.
- **Frequently clean and remove sawdust from under the saw table and/or the dust collection device.** Accumulated sawdust is combustible and may self-ignite.
- **The table saw must be secured.** A table saw that is not properly secured may move or tip over.
- **Remove tools, wood scraps, etc. from the table before the table saw is turned on.** Distraction or a potential jam can be dangerous.
- **Always use saw blades with correct size and shape (diamond versus round) of arbour holes.** Saw blades that do not match the mounting hardware of the saw will run off-centre, causing loss of control.
- **Never use damaged or incorrect saw blade mounting means such as flanges, saw blade washers, bolts or nuts.** These mounting means were specially designed for your saw, for safe operation and optimum performance.
- **Never stand on the table saw, do not use it as a stepping stool.** Serious injury could occur if the tool is tipped or if the cutting tool is accidentally contacted.
- **Make sure that the saw blade is installed to rotate in the proper direction. Do not use grinding wheels, wire brushes, or abrasive wheels on a table saw.** Improper saw blade installation or use of accessories not recommended may cause serious injury.

## ADDITIONAL SAFETY INSTRUCTIONS

- Inrush currents cause short-time voltage drops; under unfavourable power supply conditions, other equipment may be affected (if the system impedance of the power supply is lower than 0.313 Ohm, disturbances are unlikely to occur); if you need further clarification, you may contact your local power supply authority

### GENERAL

- Always check that the supply voltage is the same as the voltage indicated on the nameplate of the tool
- **Always disconnect plug from power source before making any adjustment or changing any accessory**
- **Always disconnect plug from power source before transporting the tool**
- This tool should not be used by people under the age of 16 years
- This tool is not suitable for wet cutting
- This tool is not suitable for cutting metals

### OUTDOOR USE

- When used outdoors, connect the tool via a fault current (FI) circuit breaker with a triggering current of 30 mA maximum, and only use an extension cord which is intended for outdoor use and equipped with a splashproof coupling-socket

### BEFORE USE

- Use completely unrolled and safe extension cords with a capacity of 16 Amps (U.K. 13 Amps)
- Wear protective glasses, hearing protection, and protective gloves
- Dust from material such as paint containing lead, some wood species, minerals and metal may be harmful (contact with or inhalation of the dust may cause allergic reactions and/or respiratory diseases to the operator or bystanders); **wear a dust mask and work with a dust extraction device when connectable**
- Certain kinds of dust are classified as carcinogenic (such as oak and beech dust) especially in conjunction with additives for wood conditioning; **wear a dust mask and work with a dust extraction device when connectable**
- Follow the dust-related national requirements for the materials you want to work with
- **Do not work materials containing asbestos** (asbestos is considered carcinogenic)
- **Always inspect table saw prior to every use.** If any part of your saw is missing, malfunctioning, or has been damaged or broken, cease operating immediately until it is repaired or replaced.
- Never use the tool without the table insert; replace a defective or worn table insert
- Remove all obstacles on top of as well as underneath the cutting path before you start cutting
- Avoid damage that can be caused by screws, nails and other elements in your workpiece; remove them before you start working

### ACCESSORIES

- Never use grinding/cutting discs with this tool
- SKIL can assure flawless functioning of the tool only when the correct accessories are used which can be obtained from your SKIL dealer
- For mounting/using non-SKIL accessories observe the instructions of the manufacturer concerned
- Use only saw blades that correspond with the characteristic data given in these operation instructions and that are tested and marked in accordance with EN 847-1

- Use only accessories with an allowable speed matching at least the highest no-load speed of the tool
- Never use saw blades made of high speed steel (HSS)
- Do not use a saw blade which is cracked, deformed or dull
- Only use saw blades with a hole diameter which fits the tool spindle without play; never use reducers or adaptors to fit large-hole saw blades
- Protect accessories from impact, shock and grease

### DURING USE

- **Do not force the tool** (apply light and continuous pressure in order to avoid overheating the blade tips and, in case of cutting plastics, melting the plastic material)
- Never reach over or behind the blade to pull or support the workpiece, or to remove cut-off material
- **Avoid awkward operations and hand positions.** Where a sudden slip could cause fingers or hand to move into the sawblade or other cutting tool.
- If the saw blade becomes blocked, switch off the tool immediately and disconnect the plug; only then remove the wedged workpiece
  - check if the sawblade is parallel to the table slots or grooves and if the riving knife is properly aligned with the sawblade
  - check if the rip fence is parallel with the sawblade
- In case of jamming or electrical or mechanical malfunction, immediately switch off the tool and disconnect the plug
- If the cord is damaged or cut through while working, do not touch the cord, but immediately disconnect the plug
- Never use the tool when the cord is damaged; it must be replaced by a specially prepared cord available through the service organization.

### AFTER USE

- After switching off the tool, never stop the rotation of the accessory by a lateral force applied against it
- Only remove cut-offs or other parts of the workpiece from the cutting area when all moving parts have come to a complete standstill
- The saw blade becomes very hot during use; do not touch it before it has cooled down
- Store the tool **indoors** in a dry and locked-up place, out of reach of children

### EXPLANATION OF SYMBOLS ON TOOL

- ② Read the instruction manual before use
- ③ Wear protective glasses and hearing protection
- ④ Double insulation (no earth wire required)
- ⑤ Do not dispose of electric tools and batteries together with household waste material

### WHEN CONNECTING NEW 3-PIN PLUG (U.K. ONLY):

- Do not connect the blue (= neutral) or brown (= live) wire in the cord of this tool to the earth terminal of the plug
- If for any reason the old plug is cut off the cord of this tool, it must be disposed of safely and not left unattended

## USE

- Preparation
  - remove cable ties
  - release bevel lock lever and remove styrofoam block ⑦
- **! do not raise the saw blade before removing styrofoam block; this could damage the tool**
  - unfold the leg by pressing knob U (4x) ⑧a
  - place the table saw on a flat and level surface and make sure that it is stable ⑧b

- foot V can be adjusted as shown to enhance stability <sup>(8)c</sup>
- Assembly
  - assemble the drive knob M with hex key AF <sup>(9)</sup>
  - remove table insert D as shown <sup>(10)</sup>
  - raise the saw blade to the highest position by rotating blade wheel S clockwise
  - position the riving knife B to the highest position 1 <sup>(11)</sup>
  - assemble table insert D and lock it in place <sup>(10)</sup>
  - assemble the protective guard C as shown <sup>(12)a</sup>, make sure that the middle part is parallel to the table top <sup>(12)b</sup>
  - check the protective guard C for proper function; it should keep in contact with the table top when changing the saw blade height and bevel settings
  - check the protective guard C for proper closing before each use
- ! **do not operate the saw if the protective guard does not move freely and close instantly**
- assemble the rip fence G as shown <sup>(13)</sup>
- make sure that the lock levers are in released position
- Dust/chip extraction
  - mount vacuum cleaner adapter AE as illustrated <sup>(14)a</sup>
  - connect vacuum cleaner
  - alternatively, mount dust deflector Z to guide the dust into a bucket <sup>(14)b</sup>
- Work helpers <sup>(15)</sup>
  - some sawing operations will require the use of additional work helpers
  - use push block when working with narrow workpieces when you need to push close to the saw blade <sup>(15)a</sup>
  - use featherboards for all non-through-cutting operations where the protective guard cannot be used <sup>(15)b</sup>
  - push block and featherboards may be purchased at specialist woodworking stores
- Setting bevel angles <sup>(16)</sup>
  - loosen bevel lock lever R
  - swing the saw to the desired bevel angle
  - the saw has end stops at 0° and 45°
  - to reach -2 and 47°, press release knob AO to be able to swing the saw 2° further <sup>(16)b</sup>
  - tighten the bevel lock lever R to secure the bevel setting
- Setting blade height
  - Set the saw blade approx. 3-6mm higher than the workpiece
  - rotate blade wheel S clockwise to raise the saw blade
  - rotate blade wheel S counterclockwise to lower the saw blade
- Rip fence <sup>(17)</sup>
  - the rip fence G has 3 positions
- ! **make sure that the guiding surface is always facing the saw blade**
- use position 1 in combination with the white scale
- use position 2 for maximum rip capacity in combination with the black scale
- ! **when beveling (to the left) use the rip fence on the opposite side only (position 1 or 2)**
- use position 3 for using the rip fence on the left side of the blade
- unlock rail lock lever L
- adjust the rip fence G to the desired distance with rail drive knob M
- lock rail lock lever L

**! make sure that the rip fence is locked securely before sawing**

- Auxiliary fence <sup>(18)</sup>
  - Use the auxiliary fence H when cutting thin workpieces (18mm or less) close to the blade
  - unlock rail lock lever L
  - slide the rip fence G close to the blade (position 1)
  - flip the auxiliary fence H and click into the highest position
  - adjust the rip fence G to the desired distance with rail drive knob M
  - lock rail lock lever L
- Saw table extension <sup>(19)</sup>
  - unlock rail lock lever L
  - slide the rip fence G past the edge of the table (use position 2)
  - flip the auxiliary fence H and click into lowest position to use as workpiece support
  - adjust the rip fence G to the desired distance with rail drive knob M
  - lock rail lock lever L
- Lengthways cutting (ripping)
  - ! **make sure the rip fence is locked**
  - ! **when using the rip fence do not use the mitre gauge**
  - hold the workpiece with both hands and press it against the table <sup>(20)</sup>
  - use push stick N when the distance between the fence and the saw blade is less than 150 mm <sup>(21)</sup>
  - use a push block (not standard included) when this distance is less than 50 mm <sup>(22)</sup>
  - saw through the workpiece applying a uniform feed
  - when cutting long boards or large panels use auxiliary work supports to support the free end <sup>(20)</sup>
  - when the workpiece is warped, place the concave side down to prevent rocking
  - the workpiece must have a straight edge to face against the rip fence
  - when cutting very thin workpieces (5mm or less) an auxiliary fence facing should be used <sup>(23)</sup>
  - clamp a 18mm thick plywood board to the rip fence G as shown, make sure that it is resting on the table top
- Crossways cutting
  - insert the mitre gauge E in one of the slots F in the table
  - ! **when beveling (to the left) use the mitre gauge on the opposite side only <sup>(25)c</sup>**
  - ! **when using the mitre gauge do not use the rip fence**
  - loosen lock knob AH <sup>(24)</sup>
  - rotate the mitre gauge to the desired angle (-60° to 60°)
  - tighten lock knob AH
  - ! **make sure the mitre gauge is locked**
  - make some trial cuts and measure if extreme accuracy is required
  - hold the workpiece against the mitre gauge with one hand and place the other hand on the lock knob to guide the workpiece slowly forwards <sup>(25)</sup>
  - when needed an auxiliary fence can be mounted <sup>(26)</sup>
  - for repetitive cutting, a length stop block can be used <sup>(27)</sup>
- ! **do not use the rip fence as length stop**
- ! **make sure that the block is positioned well in front of the saw blade**



- Non-through cutting 28
  - ! **use featherboards for all non-through-cutting operations where the protective guard cannot be used**

- remove protective guard C
- set riving knife B to the middle position 2 11
- mount a approx. 20cm high flat facing board to the fence
- mount the featherboards (not standard included) as shown to apply pressure on the workpiece until the cut is complete
- the featherboards cannot be used when non-through cuts are performed with the mitre guage
- after finishing the cut, position the riving knife B to the highest position 1 11
- assemble protective guard C

- On/off 29
  - ! **never stand directly in line with the saw blade**
  - ! **wear hearing protection when sawing**
  - to turn on, press the green button
  - to turn off, press the paddle
  - ! **in case of current interruption or when the plug is accidentally pulled out, the tool will not restart on its own**

- Changing saw blade 30
  - ! **disconnect the plug**
  - ! **wear gloves when handling saw blades**
  - ! **for correct functioning of the riving knife it is important to use the correct saw blade 30a**
  - raise the saw blade to the highest position by rotating blade wheel S clockwise
  - remove protective guard C
  - remove table insert D
  - take both wrenches AC from storage
  - use the open wrench to hold the shaft and the ring wrench to loosen the blade nut AM COUNTER CLOCKWISE (= in same direction as arrow printed on saw blade) 30b
  - remove flange AL and saw blade
  - unlock riving knife locking lever AN
  - ! **change saw blade with saw teeth pointing down at the front of the table**
  - mount flange AL
  - use the open wrench to hold the shaft and the ring wrench to tighten the blade nut AM CLOCKWISE
  - unlock riving knife locking lever AN
  - install table insert D
  - install protective guard C

- Checking/adjusting of 90° blade alignment
  - ! **disconnect the plug**
  - raise the saw blade to the highest position by rotating blade wheel S clockwise
  - release bevel lock lever R
  - swing the saw to the 90° end stop (indicator shows 0°)
  - lock bevel lock lever R
  - check for a 90° angle between blade and table with a square 31
  - if necessary, adjust the 90° blade alignment as follows 33
    1. loosen end stop screw AK with a blade wrench 10 (not standard included)
    2. release bevel lock lever R
    3. set saw blade to 90° angle between blade and table
    4. lock bevel lock lever R

5. adjust end stop until it touches release knob AO
6. tighten end stop screw AK
7. reset the bevel indicator Q to 0°

- Checking/adjusting of 45° blade alignment
  - ! **disconnect the plug**
  - raise the saw blade to the highest position by rotating blade wheel S clockwise
  - release bevel lock lever R
  - swing the saw to the 45° end stop (indicator Q shows 45°)
  - lock bevel lock lever R
  - check for a 45° angle between blade and table with a mitre square 32
  - if necessary, adjust the 45° end stop screw AJ in the same way as for 90° angle

- Checking/adjusting parallelism blade – mitre gauge slots 34

- ! **disconnect the plug**
- raise the saw blade to the highest position by rotating blade wheel S clockwise
- mark a point on the saw blade body
- set a combination square to the edge of the mitre gauge slot and the ruler touching the marked point
- rotate the saw blade and check the marked point at the rear of the table
- if both measurements are not identical, adjust as follows 35:

1. loosen wing nut AP
2. turn bolt AQ clockwise or counterclockwise until the blade is parallel to the mitre gauge slot
3. tighten wing nut AP

- Checking/adjusting rip fence
  - ! **disconnect the plug**
  - ! **make sure that the checks/adjustments mentioned above are performed before performing this adjustment**

- ! **the rip fence must be parallel to the saw blade to prevent kick back**

- raise the saw blade to the highest position by rotating blade wheel S clockwise
- remove protective guard C
- lock the rip fence G to position 1 17
- slide the fence to touch the blade and lock it
- the blade should contact the fence front to back
- if not, loosen the fence post (front and/or back) and slide it left or right (5mm hex, not standard included)
- firmly tighten the fence posts
- loosen the indicator K and slide it left or right to align with 0 on the white scale 17
- tighten the indicator K
- lock the rip fence G to position 2 17
- measure the distance from the blade (front and back) to the fence
- both measurements should be 101.6mm
- if not, loosen the fence post (front and/or back) and slide it left or right
- firmly tighten the fence posts
- lock the rip fence G to position 3 17
- slide the fence to touch the blade and lock it
- the blade should contact the fence front to back
- if not, loosen the fence post (front and/or back) and slide it left or right
- firmly tighten the fence posts
- assemble protective guard C

**! make a few test cuts with scrap material to check the adjustments**

- Checking/adjusting riving knife ③⑥
- ! disconnect the plug**
- ! make sure that the checks/adjustments mentioned above are performed before performing this adjustment**
- ! regularly check the alignment of the riving knife**
  - raise the saw blade to the highest position by rotating blade wheel S clockwise
  - remove protective guard C
  - check the spacing between fence and blade body on both sides of the blade, while the blade teeth are touching the fence
  - 3 paper thicknesses should fit between the blade body and the rip fence G
  - if not, adjustment is needed ③⑦
    1. remove table insert D
    2. loosen the clamp screws (5mm hex, not standard included)
    3. reposition the riving knife B as needed
    4. firmly tighten the clamp screws
    5. check the alignment and spacing again and repeat
- Adjusting table insert ③⑧
  - the front of the table insert should be flush or a little below the saw table; the back should be flush or a little above the saw table
  - if needed, the table insert can be adjusted with the 4 set screws (2.5mm hex, not standard included)
- Storage/transport
  - to store the tool make sure that the end of the rail is not extruding from the table top side ③⑨a
  - set the riving knife B in the middle position 2
  - lower the saw blade
  - wrap the cable around the cable storage hook X
  - fold the legs and place the tool in an upright position ③⑨b
  - lift the tool by grasping the transport handle AB with the table top facing towards you
  - the removable components of the tool can be stored as shown ④⑩a-e

## APPLICATION ADVICE

- Only use sharp saw blades of the correct type
  - quality of cut improves by the number of teeth
  - carbide tipped blades stay sharp up to 30 times longer than ordinary blades

## MAINTENANCE / SERVICE

- Always keep tool and cord clean (especially the ventilation slots at the back-end of the motor housing)  
**! disconnect the plug before cleaning**
- Occasionally clean the area under the saw blade (dust chute) to prevent dust accumulation
- Clean saw blade immediately after use (especially from resin and glue)  
**! the saw blade becomes very hot during use; do not touch it before it has cooled down**
- Occasionally oil the points indicated ④① with SAE 20/SAE 30 or WD40
- If the tool should fail despite the care taken in manufacturing and testing procedures, repair should

be carried out by an after-sales service centre for SKIL power tools

- send the tool **undismantled** together with proof of purchase to your dealer or the nearest SKIL service station (addresses as well as the service diagram of the tool are listed on [www.skil.com](http://www.skil.com))
- Be aware that damage due to overload or improper handling of the tool will be excluded from the warranty (for the SKIL warranty conditions see [www.skil.com](http://www.skil.com) or ask your dealer)

## ENVIRONMENT

- **Do not dispose of electric tools, batteries, accessories and packaging together with household waste material** (only for EU countries) in observance of European Directive 2012/19/EC on waste of electric and electronic equipment and its implementation in accordance with national law, electric tools that have reached the end of their life must be collected separately and returned to an environmentally compatible recycling facility
  - symbol ⑤ will remind you of this when the need for disposing occurs

## NOISE

- Measured in accordance with EN 62841 the sound pressure level of this tool is 93.0 dB(A) and the sound power level 108.0 dB(A) (uncertainty K = 3 dB)
- The noise emission level has been measured in accordance with a standardised test given in EN 62841; it may be used to compare one tool with another and as a preliminary assessment of exposure to noise when using the tool for the applications mentioned
  - using the tool for different applications, or with different or poorly maintained accessories, may significantly **increase** the exposure level
  - the times when the tool is switched off or when it is running but not actually doing the job, may significantly **reduce** the exposure level

F

## Table de sciage

1340

## INTRODUCTION

- Cet outil est une machine fixe, conçue pour effectuer dans le bois des coupes droites longitudinales et transversales ainsi que des angles d'onglet (il est possible de réaliser des angles d'onglet horizontaux de -60° à +60° et des angles de biseau verticaux de -2° to +47°)
- Lisez et conservez ce manuel d'instruction ②
- Cet outil n'est pas conçu pour un usage professionnel
- Vérifiez que le conditionnement contient toutes les pièces présentées dans le schéma ⑥b
- **Utilisez uniquement l'outil lorsqu'il est tout à fait assemblé correctement** (veuillez noter que Skil ne peut être tenue responsable de dégâts à l'outil et/ou de blessures personnelles résultant du montage incorrect de l'outil)

## CARACTERISTIQUES TECHNIQUES ①

### ELEMENTS DE L'OUTIL ⑥

A	Plateau de la table
B	Couteau diviseur
C	Protège-main
D	Plaque amovible
E	Calibre d'onglet
F	Fente du calibre d'onglet
G	Guide à refendre
H	Guide auxiliaire / support de pièce
J	Levier de serrage
K	Indicateur de distance de guide à refendre
L	Levier de verrouillage de rail
M	Bouton de rail
N	Bâton pousoir
P	Rangement du bâton pousoir
Q	Indicateur de l'angle de biseau
R	Levier de verrouillage de biseau
S	Molette de réglage de hauteur
T	Interrupteur marche/arrêt
U	Bouton pour replier les pieds
V	Pied réglable
W	Rangement du calibre d'onglet
X	Crochet de rangement du câble
Y	Sortie de poussière
Z	Défecteur de poussière
AA	Rangement du déflecteur de poussière
AB	Poignée de transport
AC	Clés
AD	Rangement des carénages de protection
AE	Adaptateur de l'aspirateur
AF	Clé hexagonale
AG	Pied
AH	Bouton de verrouillage
AI	Indicateur de l'angle d'onglet
AJ	Vis pour régler l'indicateur de l'angle de biseau (à droite)
AK	Vis pour régler l'indicateur de l'angle de biseau (à gauche)
AL	Bride
AM	Écrou de lame
AN	Levier de verrouillage du couteau diviseur
AO	Bouton de libération (angle de biseau)
AP	Écrou papillon
AQ	Boulon de réglage

## SECURITE

### AVERTISSEMENTS DE SECURITE GENERAUX POUR L'OUTIL ELECTRIQUE

**AVERTISSEMENT** Lisez tous les avertissements de sécurité, les instructions, les illustrations et les spécifications fournis avec cet outil électrique. Ne pas suivre les instructions énumérées ci-dessous peut provoquer un choc électrique, un incendie et/ou une blessure sérieuse.

**Conservez tous les avertissements et toutes les instructions pour pouvoir s'y reporter ultérieurement.**

Le terme "outil électrique" dans les avertissements se rapporte à des outils électriques raccordés au secteur (avec

câble de raccordement) et à des outils électriques à batterie (sans câble de raccordement).

#### 1) SECURITE DE LA ZONE DE TRAVAIL

- Maintenez l'endroit de travail propre et bien éclairé.**  
Un lieu de travail en désordre ou mal éclairé augmente le risque d'accidents.
- N'utilisez pas l'outil électrique dans un environnement présentant des risques d'explosion et où se trouvent des liquides, des gaz ou poussières inflammables.** Les outils électriques génèrent des étincelles risquant d'enflammer les poussières ou les vapeurs.
- Tenez les enfants et autres personnes éloignés durant l'utilisation de l'outil électrique.** En cas d'inattention vous risquez de perdre le contrôle sur l'outil électrique.

#### 2) SECURITE RELATIVE AU SYSTEME ELECTRIQUE

- La fiche de secteur de l'outil électrique doit être appropriée à la prise de courant. Ne modifiez en aucun cas la fiche. N'utilisez pas de fiches d'adaptateur avec des outils électriques avec mise à la terre.** Les fiches non modifiées et les prises de courant appropriées réduisent le risque de choc électrique.
  - Évitez le contact physique avec des surfaces mises à la terre telles que tuyaux, radiateurs, fours et réfrigérateurs.** Il y a un risque élevé de choc électrique au cas où votre corps serait relié à la terre.
  - N'exposez pas l'outil électrique à la pluie ou à l'humidité.** La pénétration d'eau dans un outil électrique augmente le risque d'un choc électrique.
  - N'utilisez pas le câble à d'autres fins que celles prévues, n'utilisez pas le câble pour porter l'outil électrique ou pour l'accrocher ou encore pour le débrancher de la prise de courant. Maintenez le câble éloigné des sources de chaleur, des parties grasses, des bords tranchants ou des parties de l'outil électrique en rotation.** Un câble endommagé ou torsadé augmente le risque d'un choc électrique.
  - Au cas où vous utiliseriez l'outil électrique à l'extérieur, utilisez une rallonge autorisée homologuée pour les applications extérieures.** L'utilisation d'une rallonge électrique homologuée pour les applications extérieures réduit le risque d'un choc électrique.
  - Si l'usage d'un outil dans un emplacement humide est inévitable, utilisez un disjoncteur de fuite à la terre.** L'utilisation d'un disjoncteur de fuite à la terre réduit le risque de choc électrique.
- #### 3) SECURITE DES PERSONNES
- Restez vigilant, surveillez ce que vous faites. Faites preuve de bon sens en utilisant l'outil électrique. N'utilisez pas l'outil électrique lorsque vous êtes fatigué ou après avoir consommé de l'alcool, des drogues ou avoir pris des médicaments.** Un moment d'inattention lors de l'utilisation de l'outil électrique peut entraîner de graves blessures sur les personnes.
  - Portez des équipements de protection. Portez toujours des lunettes de protection.** Le fait de porter des équipements de protection personnels tels que masque anti-poussières, chaussures de sécurité antidérapantes, casque de protection ou protection acoustique suivant le travail à effectuer, réduit le risque de blessures.



- c) **Évitez tout démarrage intempestif. S'assurez que l'interrupteur est en position arrêt avant de brancher l'outil au secteur et/ou au bloc de batteries, de le ramasser ou de le porter.** Porter les outils en ayant le doigt sur l'interrupteur ou brancher des outils dont l'interrupteur est en position marche est source d'accidents.
- d) **Enlevez tout outil de réglage ou toute clé avant de mettre l'outil électrique en fonctionnement.** Une clé ou un outil se trouvant sur une partie en rotation peut causer des blessures.
- e) **Ne surestimez pas vos capacités. Veillez à garder toujours une position stable et équilibrée.** Ceci vous permet de mieux contrôler l'outil électrique dans des situations inattendues.
- f) **Portez des vêtements appropriés. Ne portez pas de vêtements amples ni de bijoux. Gardez les cheveux et les vêtements à distance des parties en mouvement.** Des vêtements amples, des bijoux ou des cheveux longs peuvent être happés par des pièces en mouvement.
- g) **Si des dispositifs servant à aspirer ou à recueillir les poussières doivent être utilisés, vérifiez que ceux-ci soient effectivement raccordés et qu'ils sont correctement utilisés.** L'utilisation des collecteurs de poussière réduit les dangers dus aux poussières.
- h) **Restez vigilant et ne pas négligez les principes de sécurité de l'outil sous prétexte que vous avez l'habitude de l'utiliser.** Une fraction de seconde d'inattention peut provoquer une blessure grave.
- 4) **UTILISATION ET EMPLOI SOIGNEUX DE L'OUTIL ELECTRIQUE**
  - a) **Ne surchargez pas l'outil électrique. Utilisez l'outil électrique approprié au travail à effectuer.** Avec l'outil électrique approprié, vous travaillerez mieux et avec plus de sécurité à la vitesse pour laquelle il est prévu.
  - b) **N'utilisez pas un outil électrique dont l'interrupteur est défectueux.** Un outil électrique qui ne peut plus être mis en ou hors fonctionnement est dangereux et doit être réparé.
  - c) **Débranchez la fiche de la source d'alimentation et/ou enlevez le bloc de batteries, s'il est amovible, avant tout réglage, changement d'accessoires ou avant de ranger l'outil électrique.** De telles mesures de sécurité préventives réduisent le risque de démarrage accidentel de l'outil électrique.
  - d) **Gardez les outils électriques non utilisés hors de portée des enfants. Ne permettez pas l'utilisation de l'outil électrique à des personnes qui ne se sont pas familiarisées avec celui-ci ou qui n'ont pas lu ces instructions.** Les outils électriques sont dangereux lorsqu'ils sont utilisés par des personnes non initiées.
  - e) **Observez la maintenance des outils électriques et des accessoires. Vérifiez que les parties en mouvement fonctionnent correctement et qu'elles ne soient pas coincées, et contrôlez si des parties sont cassées ou endommagées de telle sorte que le bon fonctionnement de l'outil électrique s'en trouve entravé. Faites réparer les parties endommagées avant d'utiliser l'outil électrique.** De nombreux accidents sont dus à des outils électriques mal entretenus.


- f) **Maintenez les outils de coupe aiguisés et propres.** Des outils soigneusement entretenus avec des bords tranchants bien aiguisés se coincent moins souvent et peuvent être guidés plus facilement.
- g) **Utilisez l'outil électrique, les accessoires, les outils à monter etc. conformément à ces instructions. Tenez compte également des conditions de travail et du travail à effectuer.** L'utilisation de l'outil électrique à d'autres fins que celles prévues peut entraîner des situations dangereuses.
- h) **Il faut que les poignées et les surfaces de préhension restent sèches, propres et dépourvues d'huiles et de graisses.** Des poignées et des surfaces de préhension glissantes rendent impossibles la manipulation et le contrôle en toute sécurité de l'outil dans les situations inattendues.
- 5) **SERVICE**
  - a) **Ne faites réparer votre outil électrique que par un personnel qualifié et seulement avec des pièces de rechange d'origine.** Ceci permet d'assurer la sécurité de l'outil électrique.

## CONSIGNES DE SÉCURITÉ GÉNÉRALES RELATIVES AUX TABLES DE SCIAGE

### AVERTISSEMENTS RELATIFS AUX CARÉNAGES

- **Assurez-vous que les carénages soient toujours à leur place. Les carénages doivent être en état de marche et correctement montés.** Un carénage détaché, endommagé ou ne fonctionnant pas correctement doit être réparé ou remplacé.
- **Utilisez toujours un carénage de lame et un couteau diviseur pour toute opération de sectionnement.** Dans le cas d'opérations de sectionnement où la lame traverse toute l'épaisseur de la pièce, le carénage et les autres dispositifs de sécurité contribuent à réduire le risque de blessure.
- **Fixez immédiatement à nouveau le système de carénage après avoir terminé une opération (comme une feuilure) nécessitant la dépose du carénage et du couteau diviseur.** Le carénage et le couteau diviseur permettent de réduire le risque de blessure.
- **Assurez-vous que la lame n'entre pas en contact avec le carénage, le couteau diviseur ou la pièce avant de mettre la machine en marche.** Un contact fortuit avec ces éléments pourrait provoquer une situation dangereuse.
- **Réglez le couteau diviseur comme décrit dans le manuel d'instructions.** Un écartement, un positionnement ou un alignement incorrects peuvent rendre le couteau diviseur inefficace pour réduire la probabilité de rebond.
- **Pour que le couteau diviseur fonctionne, il doit être engagé dans la pièce.** Le couteau diviseur est inefficace pour scier des pièces qui sont trop courtes pour s'y engager. Dans ces conditions, le couteau diviseur ne peut pas empêcher le rebond.
- **Utilisez la lame de scie adaptée au couteau diviseur.** Pour que le couteau diviseur fonctionne correctement, le diamètre de la scie doit correspondre au couteau diviseur, le corps de la lame doit être plus fin que l'épaisseur du couteau diviseur et la largeur de coupe de la lame doit être supérieure à l'épaisseur du couteau diviseur.

## AVERTISSEMENTS RELATIFS AUX OPÉRATIONS DE SCIAGE

- ** DANGER : Ne placez jamais les mains ou les doigts à proximité de ou dans le prolongement de la lame.** Un moment d'inattention ou une glissade pourrait diriger votre main vers la lame et entraîner une blessure corporelle grave.
- **Ne faites avancer la pièce vers la lame que dans le sens inverse de sa rotation.** Si vous faites avancer la pièce dans la même direction que la rotation de la lame, la pièce et votre main pourraient être poussée vers la lame.
- **N'utilisez jamais le gabarit d'onglet pour engager la pièce lorsque vous refendez et n'utilisez pas le guide parallèle comme butée de longueur lorsque vous faites une coupe croisée avec le gabarit d'onglet.** Guider la pièce avec le guide parallèle et le gabarit d'onglet en même temps augmente le risque de blocage de la lame et de rebond.
- **Lors d'une opération de refendage, poussez toujours la pièce entre le guide et la lame. Utilisez un bâton poussoir lorsque la distance entre le guide et la lame est inférieure à 150 mm et un bloc poussoir lorsqu'elle est inférieure à 50 mm.** Ces "outils" vous permettront de garder la main à distance sûre de la lame.
- **Utilisez uniquement le bâton poussoir fourni par le constructeur ou fabriqué conformément aux instructions.** Ce bâton poussoir garantit une distance suffisante par rapport à la lame.
- **N'utilisez jamais un bâton poussoir endommagé ou coupé.** Un bâton poussoir endommagé pourrait casser, et votre main pourrait alors glisser sur la lame.
- **N'effectuez aucune opération "à main levée". Utilisez toujours soit le guide parallèle, soit le calibre d'onglet pour positionner et guider la pièce.** A main levée signifie en utilisant vos mains au lieu du guide ou du calibre d'onglet pour tenir ou guider la pièce. Le travail à main levée peut entraîner un mauvais alignement, une adhérence et un rebond de la pièce.
- **Ne mettez jamais la main près ou au-dessus d'une lame en mouvement.** Approcher la main d'une pièce peut entraîner un contact accidentel avec la lame en mouvement.
- **Assurez un soutien de la pièce supplémentaire à l'arrière et/ou sur les côtés de la table de sciage pour les pièces longues et/ou larges afin qu'elles restent horizontales.** Une pièce longue et/ou large aura tendance à pivoter sur le bord de la table, entraînant une perte de contrôle, une adhérence à la lame ou un rebond.
- **Engagez la pièce à vitesse constante. N'inclinez ou ne tordez pas la pièce. En cas de bourrage, arrêtez immédiatement l'outil, débranchez le cordon et débloquez la pièce coincée.** Un blocage de la lame par la pièce peut entraîner un rebond ou stopper le moteur.
- **Ne retirez jamais de pièce ni de morceau coupé pendant que la scie tourne.** Le matériau pourrait être coincé entre le guide et l'intérieur de la lame, et vos doigts pourraient être happés. Arrêtez la scie et attendez que la lame s'arrête avant de retirer le matériau.
- **Utilisez un guide auxiliaire en contact avec le haut de la table pour refendre des pièces de moins de 2 mm d'épaisseur.** Une pièce mince pourrait venir se caler sous le guide parallèle et entraîner un rebond.

## CAUSES DU REBOUND ET MISES EN GARDE CORRESPONDANTS

Un rebond est une réaction soudaine d'une pièce provoquée par une lame pincée ou bloquée ou une ligne de coupe mal alignée dans la pièce par rapport à la lame, ou par l'adhérence de la pièce entre la lame et le guide parallèle ou un autre objet fixe.

En cas de rebond, la pièce sera souvent soulevée de la table par l'arrière de la lame et propulsée vers l'opérateur.

Le rebond est dû à une mauvaise utilisation de l'outil et/ou à des procédures ou conditions d'utilisation incorrectes, qui peuvent être évitées en prenant les précautions indiquées ci-dessous.

- **Ne vous placez jamais dans le prolongement direct de la lame. Positionnez toujours votre corps du même côté de la lame que le guide parallèle.** Un rebond pourrait propulser la pièce à grande vitesse vers toute personne se trouvant devant la lame ou dans son alignement.
- **Ne vous penchez jamais par-dessous ou derrière la lame pour tirer ou soutenir la pièce.** Un contact accidentel avec la lame pourrait se produire, ou un rebond pourrait entraîner vos doigts vers la lame.
- **Ne maintenez et ne pressez jamais la pièce que vous êtes en train de scier contre la lame en mouvement.** Presser la pièce que vous êtes en train de scier contre la lame va provoquer une adhérence et un rebond.
- **Alignez le guide de sorte qu'il soit parallèle à la lame.** Un guide mal aligné va pincer la pièce contre la lame, ce qui entraînera un rebond.
- **Utilisez une cale-guide pour guider la pièce contre la table et le guide lorsque vous réalisez des coupes partielles, comme des feuillures.** Une cale-guide permet de contrôler la pièce en cas de rebond.
- **Soutenez les panneaux de grande taille pour minimiser le risque de pincage de la lame et de rebond.** Les grands panneaux ont tendance à s'affaisser sous leur propre poids. Un ou des supports doivent être placés sous toutes les parties du panneau qui dépassent du plateau de la table.
- **Soyez particulièrement attentif lorsque vous sciez une pièce tordue, noueuse, déformée ou sans bord droit permettant de la guider avec un calibre d'onglet ou le long du guide.** Une pièce tordue, noueuse ou déformée est instable et entraîne un défaut d'alignement du trait de scie par rapport à la lame, une adhérence et un rebond.
- **Ne sciez jamais plus d'une pièce empilée horizontalement ou verticalement.** La lame pourrait entraîner une ou plusieurs pièces et les éjecter.
- **Lorsque vous remplacez la scie dans la pièce, centrez la lame de la scie dans le trait des scies, et vérifiez que les dents ne sont pas enfoncées dans la pièce.** Si la lame adhère, elle peut sortir ou reculer hors de la pièce lorsque la scie redémarre.
- **Veillez à ce que la lames restent propre, bien affûtées et offrant un jeu suffisant.** N'utilisez jamais de lames émoussées ou présentant des dents fissurées ou cassées. Une lame affûté et correctement réglée réduit le risque d'adhérence, de blocage et de rebond.

## AVERTISSEMENTS RELATIFS AUX OPÉRATIONS SUR TABLE DE SCIAGE

- **Arrêtez la table de sciage et débranchez le cordon d'alimentation en retirant l'insert de table, modifiant la lame ou ajustant le couteau diviseur ou le carénage de lame, ainsi que lorsque vous laissez la machine sans surveillance.** La prise de mesures de précautions permet d'éviter les accidents.
- **Ne laissez jamais la table de sciage tourner si vous n'êtes pas tout près d'elle. Arrêtez-la et ne laissez pas l'outil sans surveillance jusqu'à ce qu'elle s'immobilise totalement.** Une scie qui tourne sans que personne ne soit à proximité constitue un risque non maîtrisé.
- **Installez la table de sciage dans un endroit bien éclairé et horizontal où vous pouvez prendre place sans risquer de perdre l'équilibre. Elle doit être installée dans une zone offrant suffisamment d'espace pour manipuler facilement la pièce.** Les zones exiguës, sombres et les sols inégaux et glissants constituent une source d'accidents.
- **Nettoyez et éliminez régulièrement la sciure de sous la table de sciage et/ou le collecteur de poussière.** La sciure accumulée est combustible et présente un risque d'autocombustion.
- **La table de sciage doit être fixée.** Une table de sciage mal fixée peut bouger ou basculer.
- **Retirez les outils, restes de bois etc. de la table avant de mettre la scie sous tension.** Toute distraction ou blocage potentiel peuvent être dangereux.
- **Utilisez toujours des lames dont la taille et la forme (diamètre et rond) des alésages centraux sont convenables.** Les lames qui ne correspondent pas aux éléments de montage de la scie ne fonctionneront pas bien, provoquant une perte de contrôle.
- **N'utilisez jamais de dispositifs de montage (p. ex. brides, rondelles, boulons ou écrous) endommagés ou incorrects.** Ces dispositifs de montage ont été conçus spécialement pour garantir le fonctionnement sûr et les performances optimales de votre scie.
- **Ne vous mettez jamais debout sur la table de sciage, et ne l'utilisez jamais comme escabeau.** Vous risqueriez d'être sérieusement blessé si l'outil venait à se renverser ou en cas de contact accidentel avec la lame.
- **Assurez-vous que la lame est installée de façon à tourner dans la bonne direction. N'utilisez pas de meules ou brosses métalliques sur une table de sciage.** Une utilisation impropre de la lame ou l'utilisation d'accessoires non recommandés peut provoquer de graves blessures.

## INSTRUCTIONS DE SECURITE SUPPLEMENTAIRES

- Les processus de mise en fonctionnement provoquent des baisses momentanées de tension; en cas de conditions défavorables de secteur, il peut y avoir des répercussions sur d'autres appareils (pour des impédances du secteur inférieures à 0,313 ohms, il est assez improbable que des perturbations se produisent); pour tout renseignement complémentaire, vous pouvez contacter directement votre fournisseur local d'énergie

## GENERALITES

- Contrôlez toujours si la tension secteur correspond à la tension indiquée sur la plaquette signalétique de l'outil
- **Débranchez toujours l'outil avant tout réglage ou changement d'accessoire**

- **Débranchez toujours le cordon d'alimentation de la prise avant de transporter l'outil**
- Cet outil ne doit pas être utilisé par des personnes de moins de 16 ans
- Cet outil ne convient pas pour couper à mouillage
- Cet outil ne convient pas pour scier des métaux

## UTILISATION A L'EXTERIEUR

- En cas d'usage à l'extérieur, branchez l'outil par l'intermédiaire d'un coupe-circuit (FI) avec courant de réaction de 30 mA au maximum, et utilisez uniquement un câble de prolongement spécial pour l'extérieur équipé d'une prise résistant aux éclaboussures

## AVANT L'USAGE

- Utilisez un câble de prolongement complètement déroulé et de bonne qualité d'une capacité de 16 A
- Utilisez des Lunettes de protection, des casques anti-bruit, et des gants de protection
- La poussière de matériaux, tels que la peinture contenant du plomb, certaines espèces de bois, certains minéraux et différents métaux, peut être nocive (le contact avec la poussière ou son inhalation peut provoquer des réactions allergiques et/ou des maladies respiratoires chez l'opérateur ou des personnes se trouvant à proximité); **portez un masque antipoussières et travaillez avec un appareil de dépolluissage lorsqu'il est possible d'en connecter un**
- Certains types de poussières sont classifiés comme étant cancérigènes (tels que la poussière de chêne ou de hêtre), en particulier en combinaison avec des additifs de traitement du bois; **portez un masque antipoussières et travaillez avec un appareil de dépolluissage lorsqu'il est possible d'en connecter un**
- Suivez les directives nationales relatives au dépolluissage pour les matériaux à travailler
- **Ne travaillez pas de matériaux contenant de l'amiante** (l'amiante est considéré comme étant cancérigène)
- **Inspectez la table de sciage avant chaque utilisation.** Si une partie de votre scie manque, fonctionne mal ou a été endommagée ou cassée, arrêtez immédiatement d'utiliser la scie tant que la réparation ou le remplacement nécessaires n'ont pas été effectués.
- N'utilisez jamais l'outil sans la plaque amovible ; remplacez la plaque amovible si elle est défectueuse ou usée
- Enlevez tout corps étranger du tracé avant d'effectuer toute coupe
- Faites attention aux vis, clous ou autres éléments qui pourraient se trouver dans la pièce à travailler et qui risqueraient d'endommager très fortement votre outil; enlevez-les avant de commencer le travail

## ACCESSOIRES

- Ne jamais utilisez de disques de meulage/tronçonnage avec cet outil
- SKIL ne peut se porter garant du bon fonctionnement de cet outil que s'il a été utilisé avec les accessoires appropriés en vente chez votre distributeur SKIL
- Pour le montage et l'utilisation d'accessoires n'étant pas de la marque SKIL, observez les instructions du fabricant concerné
- N'utilisez que des lames de scie qui correspondent aux caractéristiques techniques indiquées dans les présentes instructions d'utilisation et qui sont contrôlées conformément à la norme EN 847-1 et marquées en conséquence

- La vitesse admissible des accessoires utilisés doit être au moins aussi élevée que la vitesse à vide maximale de l'outil
- Ne jamais utilisez de lame de scie faite en acier rapide (HSS)
- Ne pas utiliser une lame fendue, déformée ou émoussée
- Utilisez uniquement les lames de scie dont l'orifice s'adapte parfaitement à la broche porte-outil sans qu'il y ait de jeu ; n'utilisez jamais de réducteurs ni d'adaptateurs pour ajuster des lames de scie ayant un orifice plus grand
- Protégez les accessoires contre les impacts, les chocs et la graisse

#### PENDANT L'USAGE

- **Ne forcez pas l'outil** (effectuez une pression légère et constante afin d'éviter la surchauffe des bouts de lame et, si vous coupez du plastique, la fonte du matériel plastique)
- N'approchez jamais les mains par-dessous ou derrière la lame pour tirer ou soutenir la pièce ou pour retirer un morceau de bois coupé
- **Évitez les opérations et les positions des mains inconfortables.** Une glissade soudaine pourrait entraîner vos doigts ou vos mains vers la lame ou un autre outil de coupe.
- Si la lame de scie se bloque, mettez immédiatement l'outil à l'arrêt et débranchez la fiche ; ce n'est qu'alors que vous pouvez enlever la pièce coincée
  - assurez-vous que la lame est parallèle aux fentes ou aux rainures de la table et que le couteau diviseur est bien aligné sur la lame
  - assurez-vous que le guide à refendre est parallèle à la lame
- En cas de blocage ou d'anomalie électrique ou mécanique, coupez immédiatement l'outil et débranchez la prise
- Si le câble est endommagé ou rompu pendant le travail, n'y touchez pas, mais débranchez immédiatement la prise
- N'utilisez jamais l'outil si le cordon d'alimentation est endommagé, il doit être remplacé par un cordon spécialement préparé disponible par le biais du service d'assistance.

#### APRES L'USAGE

- Après la mise hors service de l'outil, ne jamais arrêtez la rotation de l'accessoire en y appliquant une force latérale
- Enlevez uniquement les découpes ou autres parties de la pièce de la zone de coupe quand toutes les pièces mobiles sont complètement arrêtées
- La lame de scie s'échauffe fortement à l'usage ; ne pas y toucher avant qu'elle ne se soit refroidie
- Rangez l'outil à l'intérieur dans un endroit sec et fermer à clé, hors de la portée des enfants

#### EXPLICATION DES SYMBOLES SUR L'OUTIL

- ② Veuillez lire le mode d'emploi avant d'utiliser l'outil
- ③ Utilisez des lunettes de protection et des casques anti-bruit
- ④ Double-isolation (ne nécessite pas de mise à la terre)
- ⑤ Ne jetez pas les outils électriques et les piles dans les ordures ménagères

## UTILISATION

- Préparation
  - déposez les serre-câbles

- libérez le levier de verrouillage de biseau et retirez le bloc de styrofoam ⑦

#### ! ne levez pas la lame avant d'avoir retiré le bloc de styrofoam ; cela pourrait endommager l'outil

- déployez la jambe en appuyant sur le bouton U (4x) ⑧a
- placez la table de sciage sur une surface plate et horizontale et assurez-vous que cette dernière est bien stable ⑧b
- le pied V peut être réglé comme indiqué pour améliorer la stabilité ⑧c

#### • Montage

- assemblez le bouton d'entraînement M avec la clé hexagonale AF ⑨
- déposez l'insert de table D comme indiqué ⑩
- levez la lame au maximum en faisant tourner la molette S dans le sens horaire
- positionnez le couteau diviseur B le plus haut possible 1 ⑪
- assemblez l'insert de table D et verrouillez-le à sa place ⑩
- assemblez le carénage de protection C comme indiqué ⑫a, assurez-vous que la partie centrale est parallèle au dessus de la table ⑫b
- vérifiez le bon fonctionnement du carénage de protection C ; il doit rester en contact avec le dessus de la table lorsque vous modifiez les réglages de hauteur de lame et de biseau
- assurez-vous que le carénage de protection C se ferme bien avant chaque utilisation

#### ! ne faites pas fonctionner la scie si le protège-main ne se déplace pas librement et ne ferme pas instantanément

- assemblez le guide parallèle G comme indiqué ⑬
- assurez-vous que les leviers de verrouillage sont libérés
- Aspiration de poussières/de copeaux
  - montez l'adaptateur de l'aspirateur AE comme illustré ⑭a
  - montez l'aspirateur
  - alternativement, montez le déflecteur de poussière Z pour diriger la poussière vers un seau ⑭b
- Outils ⑮
  - certaines opérations de découpage nécessitent l'utilisation d'outils supplémentaires
  - utilisez un bloc poussoir lorsque vous travaillez avec des pièces étroites que vous devez pousser tout près de la lame ⑮a
  - utilisez des cales-guides pour toutes les opérations de découpage non traversant lorsque le carénage de protection ne peut pas être utilisé ⑮b
  - vous pouvez acheter des blocs poussoirs ou des cales-guides dans les commerces spécialisés dans le travail du bois
- Réglage des angles de biseau ⑯
  - desserrez le levier de verrouillage de biseau R
  - amenez la scie sous l'angle de biseau souhaité
  - la scie est équipée de butées à 0° et 45°
  - pour atteindre -2 et 47°, appuyez sur le bouton de libération AO pour pouvoir déplacer la scie 2° plus loin ⑯b
  - serrez à nouveau le levier de verrouillage de biseau R pour fixer le réglage de biseau

- Réglage de la hauteur de lame  
Réglez la lame environ 3-6mm plus haut que la pièce
  - faites tourner la molette de la lame S dans le sens horaire pour lever la lame
  - faites tourner la molette de la lame S dans le sens antihoraire pour abaisser la lame
- Guide à refendre 17
  - le guide à refendre G dispose de 3 positions
  - ! **assurez-vous que la surface de guidage fait toujours face à la lame**
  - utilisez la position 1 en combinaison avec la graduation blanche
  - utilisez la position 2 pour une capacité de refendage maximum en combinaison avec la graduation noire
  - ! **pour chanfreiner (vers la gauche), utilisez le guide à refendre du côté opposé uniquement (position 1 ou 2)**
  - utilisez la position 3 pour utiliser le guide à refendre du côté gauche de la lame
  - déverrouillez le levier de verrouillage du rail L
  - réglez le guide à refendre G sur la distance souhaitée avec le bouton d'actionnement du rail M
  - levier de verrouillage du rail L
  - ! **assurez-vous que le guide à refendre est bien verrouillé avant de scier**
- Guide auxiliaire 18
  - Utilisez le guide auxiliaire H pour scier de minces pièces (18mm ou moins) près de la lame
  - déverrouillez le levier de verrouillage du rail L
  - faites glisser le guide à refendre G près de la lame (position 1)
  - faites basculer le guide auxiliaire H et clipsez-le le plus haut possible
  - réglez le guide à refendre G sur la distance souhaitée avec le bouton d'actionnement du rail M
  - levier de verrouillage du rail L
- Extension de la table de sciage 19
  - déverrouillez le levier de verrouillage du rail L
  - faites glisser le guide à refendre G au-delà du bord de la table (en utilisant la position 2)
  - faites basculer le guide auxiliaire H et clipsez-le le plus bas possible pour l'utiliser comme support de votre pièce
  - réglez le guide à refendre G sur la distance souhaitée avec le bouton d'actionnement du rail M
  - levier de verrouillage du rail L
- Coupe longitudinale (refendage)
  - ! **assurez-vous que le guide à refendre est verrouillé**
  - ! **n'utilisez pas le calibre d'onglet lorsque vous utilisez le guide à refendre**
  - maintenez la pièce à deux mains et poussez-la contre la table 20
  - utilisez un bâton poussoir N si la distance entre le guide et la lame est inférieure à 150 mm 21
  - utilisez un bloc poussoir (non fourni) si cette distance est inférieure à 50 mm 22
  - sciez la pièce en l'engageant de manière régulière
  - pour scier de longues planches ou de grands panneaux, utilisez des supports supplémentaires pour soutenir l'extrémité libre 20
  - si la pièce est tordue, placez le côté concave vers le bas pour lui éviter de balancer
  - la pièce doit présenter un bord droit pour faire face au guide à refendre
- si vous devez couper de très minces pièces (5mm ou moins), vous devez utiliser un guide auxiliaire 23
- serrez une planche en contreplaqué de 18mm d'épaisseur sur le guide à refendre G comme indiqué, et assurez-vous qu'elle repose sur le haut de la table
- Coupe transversale
  - insérez le calibre d'onglet E dans une des fentes F de la table
  - ! **pour chanfreiner (vers la gauche), utilisez le calibre d'onglet du côté opposé uniquement 25c**
  - ! **si vous utilisez le calibre d'onglet, n'utilisez pas le guide à refendre**
  - desserrez le bouton de verrouillage AH 24
  - faites pivoter le calibre d'onglet sous l'angle désiré (-60° à 60°)
  - serrez le bouton de verrouillage AH
  - ! **assurez-vous que le calibre d'onglet est verrouillé**
  - effectuez quelques coupes d'essai et mesurez si une précision extrême est nécessaire
  - maintenez la pièce contre le calibre d'onglet d'une main et placez l'autre main sur le bouton de verrouillage pour guider lentement la pièce vers l'avant 25
  - si nécessaire, un guide auxiliaire peut être monté 26
  - pour des coupes répétées, un bloc d'arrêt longitudinal peut être utilisé k
  - ! **n'utilisez pas le guide à refendre comme arrêt longitudinal**
  - ! **assurez-vous que le bloc est positionné bien devant la lame**
- Coupes non traversantes 26
  - ! **utilisez des cales-guides pour toutes les opérations de découpage non traversant lorsque le carénage de protection ne peut pas être utilisé**
  - déposez le carénage de protection C
  - réglez le couteau diviseur B sur la position médiane 2 11
  - montez une planche plate d'env. 20cm de hauteur sur le guide
  - montez les cales-guides (non fournies) comme indiqué pour appliquer une pression sur la pièce jusqu'à ce que la coupe soit terminée
  - les cales-guides ne peuvent pas être utilisées si des coupes non traversantes sont réalisées avec le calibre d'onglet
  - une fois la coupe terminée, positionnez le couteau diviseur B le plus haut possible 1 11
  - montez le carénage de protection C
- Marche/arrêt 29
  - ! **ne vous placez jamais dans le prolongement direct de la lame**
  - ! **portez des protections auditives lorsque vous sciez**
  - pour mettre la machine en marche, appuyez sur le bouton vert
  - pour arrêter la machine, appuyez sur la palette
  - ! **En cas d'interruption de courant ou de débranchement accidentel de la fiche, l'outil ne va pas redémarrer automatiquement**
- Changement des lames de scie 30
  - ! **débranchez la fiche**
  - ! **portez des gants pour manipuler des lames**
  - ! **pour que le couteau diviseur fonctionne correctement, il est important d'utiliser la bonne lame 30a**

- levez la lame au maximum en faisant tourner la molette S dans le sens horaire
- déposez le carénage de protection C
- déposez l'insert de table D
- prenez les deux clés AC dans leur compartiment de rangement
- utilisez la clé ouverte pour maintenir l'arbre et la clé à anneau pour desserrer l'écrou de lame AM DANS LE SENS ANTI-HORAIRE (= la direction de la flèche représentée sur la lame) ③b
- enlevez la bride AL et la lame de scie
- déverrouillez le levier de verrouillage du couteau diviseur AN
- ! **changez la lame en veillant à ce que les dents pointent vers le bas à l'avant de la table**
- montez la bride AL
- utilisez la clé ouverte pour maintenir l'arbre et la clé à anneau pour serrer l'écrou de lame AM DANS LE SENS HORAIRE
- déverrouillez le levier de verrouillage du couteau diviseur AN
- montez l'insert de table D
- installez le carénage de protection C
- Vérification/réglage de l'alignement de la lame à 90°
- ! **débranchez la fiche**
- levez la lame au maximum en faisant tourner la molette S dans le sens horaire
- relâchez le levier de verrouillage de biseau R
- déplacez la scie vers la butée 90° (l'indicateur montre 0°)
- verrouillez le levier de verrouillage de biseau R
- veillez à l'aide d'une équerre à ce qu'il y ait un angle de 90° entre la lame et la table ③1
- si nécessaire, réglez l'alignement de la lame à 90° comme suit ③
- 1. desserrez la vis de butée AK avec une clé à lame 10 (non fournie)
- 2. relâchez le levier de verrouillage de biseau R
- 3. réglez la lame sur un angle de 90° entre la lame et la table
- 4. verrouillez le levier de verrouillage de biseau R
- 5. réglez la butée jusqu'à ce qu'elle touche le bouton de libération AO
- 6. serrez la vis de butée AK
- 7. remettez l'indicateur de biseau Q sur 0°
- Vérification/réglage de l'alignement de la lame à 45°
- ! **débranchez la fiche**
- levez la lame au maximum en faisant tourner la molette S dans le sens horaire
- relâchez le levier de verrouillage de biseau R
- déplacez la scie vers la butée 45° (l'indicateur Q affiche 45°)
- verrouillez le levier de verrouillage de biseau R
- veillez à l'aide d'une équerre d'angle à ce qu'il y ait un angle de 45° entre la lame et la table ③2
- si nécessaire, réglez la vis de butée 45° AJ comme pour l'angle 90°
- Réglage/ajustement de la lame de parallélisme – fentes du calibre d'onglet ③4
- ! **débranchez la fiche**
- levez la lame au maximum en faisant tourner la molette S dans le sens horaire
- marquez un point sur le corps de la lame
- placez une équerre combinée sur le bord de la fente du calibre d'onglet et la règle touchant le point marqué
- faites tourner la lame et vérifiez le point marqué à l'arrière de la table
- si les deux mesures ne sont pas identiques, procédez au réglage comme suit ③5:
  1. desserrez l'écrou papillon AP
  2. tournez le boulon AQ dans le sens horaire ou antihoraire jusqu'à ce que la lame soit parallèle à la fente du calibre d'onglet
  3. serrez l'écrou papillon AP
- Réglage/ajustement du guide à refendre
- ! **débranchez la fiche**
- ! **assurez-vous que les contrôles/ajustements mentionnés ci-dessus sont exécutés avant de procéder à cet ajustement**
- ! **le guide à refendre doit être parallèle à la lame pour éviter les rebonds**
- levez la lame au maximum en faisant tourner la molette S dans le sens horaire
- déposez le carénage de protection C
- verrouillez le guide à refendre G à la position 1 ①7
- faites glisser le guide pour toucher la lame et la verrouiller
- la lame doit être en contact avec le guide de l'avant vers l'arrière
- si ce n'est pas le cas, desserrez les montants du guide (avant et/ou arrière) et faites-le coulisser vers la gauche ou la droite (5mm (clé hexagonale, non fournie)
- serrez fermement les montants du guide
- desserrez l'indicateur K et faites-le coulisser vers la gauche ou la droite pour l'aligner avec 0 sur la graduation blanche ①7
- serrez l'indicateur K
- verrouillez le guide à refendre G à la position 2 ①7
- mesurez la distance entre la lame (avant et arrière) et le guide
- les deux mesures doivent être de 101,6mm
- si ce n'est pas le cas, desserrez le montant du guide (avant et/ou arrière) et faites-le coulisser vers la gauche ou la droite
- serrez fermement les montants du guide
- verrouillez le guide à refendre G à la position 3 ①7
- faites glisser le guide pour toucher la lame et la verrouiller
- la lame doit être en contact avec le guide de l'avant vers l'arrière
- si ce n'est pas le cas, desserrez le montant du guide (avant et/ou arrière) et faites-le coulisser vers la gauche ou la droite
- serrez fermement les montants du guide
- montez le carénage de protection C
- ! **effectuez quelques essais de coupe avec des chutes pour vérifier vos réglages**
- Vérification/ajustement du couteau diviseur ③6
- ! **débranchez la fiche**
- ! **assurez-vous que les contrôles/ajustements mentionnés ci-dessus sont exécutés avant de procéder à cet ajustement**
- ! **vérifiez régulièrement l'alignement du couteau diviseur**
- levez la lame au maximum en faisant tourner la molette S dans le sens horaire
- déposez le carénage de protection C



- vérifiez l'écartement entre le guide et le corps de la lame des deux côtés de la lame quand les dents de la lame touchent le guide
- 3 une feuille de papier doit passer entre le corps de la lame et le guide à refendre G
- si ce n'est pas le cas, vous devez procéder à un réglage 37
  1. déposez l'insert de table D
  2. desserrez les vis de blocage (5mm (clé hexagonale, non fournie))
  3. repositionnez le couteau diviseur B comme nécessaire
  4. serrez fermement les vis de blocage
  5. vérifiez une nouvelle fois l'alignement et l'écartement et répétez l'opération
- Réglage de l'insert de table 38
  - l'avant de l'insert de table doit affleurer avec la table de sciage ou se trouver un peu plus bas; l'arrière doit affleurer ou se trouver un peu plus haut
  - si nécessaire, l'insert de table peut être réglé avec les vis de réglage 4 (2,5mm (clé hexagonale, non fournie))
- Stockage/transport
  - pour ranger l'outil, assurez-vous que l'extrémité du rail ne dépasse pas du côté supérieur de la table 39a
  - réglez le couteau diviseur B en position médiane 2
  - abaissez la lame
  - enroulez le câble autour de son crochet de rangement X
  - repliez les pattes et placez l'outil en position verticale 39b
  - levez l'outil par sa poignée de transport AB, la table étant orientée vers vous
  - les composants démontables de l'outil peuvent être rangés comme indiqué 40a-e

## CONSEILS D'UTILISATION

- Utilisez seulement des lames de scie coupantes et appropriées
  - la qualité de coupe s'améliore avec le nombre de dents
  - lames avec denture à mise de carbure coupent 30 fois plus longtemps que des lames ordinaires

## ENTRETIEN / SERVICE APRES-VENTE

- Gardez toujours votre outil et le câble propres (spécialement les aérations à l'arrière du carter moteur)
  - ! **débranchez la fiche avant le nettoyage**
- Nettoyez de temps en temps la zone située sous la scie (évacuation de la sciure) pour éviter l'accumulation de poussière
- Toujours nettoyez la lame de scie après toute utilisation (tout particulièrement dans le cas d'utilisation de résine)
  - ! **La lame de scie s'échauffe fortement à l'usage ; n'y touchez pas avant qu'elle ne se soit refroidie**
- Lubrifiez de temps en temps les points indiqués 41 avec de l'huile SAE 20/SAE 30 ou WD40
- Si, malgré tous les soins apportés à la fabrication et au contrôle de l'outil, celui-ci devait avoir un défaut, la réparation ne doit être confiée qu'à une station de service après-vente agréée pour outillage SKIL
  - retournez l'outil **non démonté** avec votre preuve d'achat au revendeur ou au centre de service après-vente SKIL le plus proche (les adresses ainsi que la vue éclatée de l'outil figurent sur [www.skil.com](http://www.skil.com))

- Veuillez noter que tout dégât causé par une surcharge ou une mauvaise utilisation de l'outil ne sera pas couvert par la garantie (pour connaître les conditions de la garantie SKIL, surfez sur [www.skil.com](http://www.skil.com) ou adressez-vous à votre revendeur)

## ENVIRONNEMENT

- **Ne jetez pas les outils électriques, les piles, les accessoires et l'emballage dans les ordures ménagères** (pour les pays européens uniquement) conformément à la directive européenne 2012/19/EG relative aux déchets d'équipements électriques ou électroniques, et à sa transposition dans la législation nationale, les outils électriques usés doivent être collectés séparément et faire l'objet d'un recyclage respectueux de l'environnement
  - le symbole 5 vous le rappellera au moment de la mise au rebut de l'outil



## BRUIT

- Mesurés selon EN 62841, le niveau de pression sonore de cet outil est de 93,0 dB(A), le niveau de puissance acoustique est de 108,0 dB(A) (incertitude K = 3 dB)
- Le niveau de bruit émis a été mesuré conformément à l'essai normalisé de la norme EN 62841 ; il peut être utilisé pour comparer plusieurs outils et pour réaliser une évaluation préliminaire de l'exposition au bruit lors de l'utilisation de l'outil pour les applications mentionnées
  - l'utilisation de l'outil dans d'autres applications, ou avec des accessoires différents ou mal entretenus, peut considérablement **augmenter** le niveau d'exposition
  - la mise hors tension de l'outil et sa non-utilisation pendant qu'il est allumé peuvent considérablement **réduire** le niveau d'exposition

D

## Tischsäge

1340

## EINLEITUNG

- Dieses Werkzeug ist als fest aufgestellte Maschine für den Längs- und Querschnitt von Holz mit gerader und schräger Schnittkante (horizontaler Gehrungswinkel von -60° bis +60° und vertikaler Schrägschnittwinkel von -2° bis +47° möglich) konstruiert
- Bitte diese Bedienungsanleitung sorgfältig lesen und aufbewahren 2
- Dieses Werkzeug eignet sich nicht für den professionellen Einsatz
- Sicherstellen, dass die Packung alle in der Zeichnung 6b abgebildeten Teile enthält
- **Verwenden Sie das Werkzeug erst, wenn es richtig und vollständig zusammengebaut ist** (Skil ist nicht haftbar für Schäden am Werkzeug oder für Verletzungen, die auf eine fehlerhafte Montage des Werkzeugs zurückzuführen sind)

## TECHNISCHE DATEN ①

## WERKZEUGKOMPONENTEN ⑥

- A Tischplatte
- B Spaltkeil
- C Schutzhaube
- D Tischeinsatz
- E Gehrungslehre
- F Schlitz für Gehrungslehre
- G Seitenanschlag
- H Hilfsanschlag/Werkstückauflage
- J Spannhebel
- K Abstandsanzeiger für Parallelanschlag
- L Schienenspannhebel
- M Schienenantriebsknauf
- N Schiebestock
- P Schiebstockhalterung
- Q Schrägschnittwinkelanzeige
- R Fasenspannhebel
- S Rad zur Höheneinstellung
- T Ein/Aus-Schalter
- U Knauf für Klappbeine
- V Einstellbarer Fuß
- W Lagerung von Gehrungslehren
- X Haken für Kabel
- Y Stauböffnung
- Z Staubabweiser
- AA Staubabweiserhalterung
- AB Transportgriff
- AC Schlüssel
- AD Schutzabdeckungshalterung
- AE Staubsaugerschluß
- AF Sechskantschlüssel
- AG Stützfuß
- AH Gehrungswinkelverriegelung
- AI Gehrungswinkelanzeige
- AJ Schraube zur Einstellung des Schrägschnittwinkels (rechts)
- AK Schraube zur Einstellung des Schrägschnittwinkels (links)
- AL Flansch
- AM Blattmutter
- AN Spannhebel für Spaltkeilmesser
- AO Knauf zum Lösen (Schrägschnittwinkel)
- AP Flügelmutter
- AQ Einstellschraube

## SICHERHEIT

### ALLGEMEINE SICHERHEITSHINWEISE FÜR ELEKTROWERKZEUGE

**⚠️ WARNUNG** Lesen Sie alle Sicherheitshinweise, Anweisungen, Bebilderungen und technischen Daten, mit denen dieses Elektrowerkzeug versehen ist. Versäumnisse bei der Einhaltung der nachfolgenden Anweisungen können elektrischen Schlag, Brand und/oder schwere Verletzungen verursachen.

**Bewahren Sie alle Sicherheitshinweise und Anweisungen für die Zukunft auf.**

Der in den Sicherheitshinweisen verwendete Begriff "Elektrowerkzeug" bezieht sich auf netzbetriebene Elektrowerkzeuge (mit Netzkabel) und auf akkubetriebene Elektrowerkzeuge (ohne Netzkabel).

### 1) ARBEITSPLATZSICHERHEIT

- a) **Halten Sie Ihren Arbeitsbereich sauber und gut beleuchtet.** Unordnung oder unbeleuchtete Arbeitsbereiche können zu Unfällen führen.
- b) **Arbeiten Sie mit dem Elektrowerkzeug nicht in explosionsgefährdeter Umgebung, in der sich brennbare Flüssigkeiten, Gase oder Stäube befinden.** Elektrowerkzeuge erzeugen Funken, die den Staub oder die Dämpfe entzünden können.
- c) **Halten Sie Kinder und andere Personen während der Benutzung des Elektrowerkzeuges fern.** Bei Ablenkung können Sie die Kontrolle über das Elektrowerkzeug verlieren.

### 2) ELEKTRISCHE SICHERHEIT

- a) **Der Anschlussstecker des Elektrowerkzeuges muss in die Steckdose passen. Der Stecker darf in keiner Weise verändert werden. Verwenden Sie keine Adapterstecker gemeinsam mit schutzgeerdeten Elektrowerkzeugen.** Unveränderte Stecker und passende Steckdosen verringern das Risiko eines elektrischen Schlages.
  - b) **Vermeiden Sie Körperkontakt mit geerdeten Oberflächen, wie von Rohren, Heizungen, Herden und Kühlschränken.** Es besteht ein erhöhtes Risiko durch elektrischen Schlag, wenn Ihr Körper geerdet ist.
  - c) **Halten Sie das Elektrowerkzeug von Regen oder Nässe fern.** Das Eindringen von Wasser in ein Elektrogerät erhöht das Risiko eines elektrischen Schlages.
  - d) **Zweckentfremden Sie das Kabel nicht, um das Elektrowerkzeug zu tragen, aufzuhängen oder um den Stecker aus der Steckdose zu ziehen. Halten Sie das Kabel fern von Hitze, Öl, scharfen Kanten oder sich bewegenden Elektrowerkzeugteilen.** Beschädigte oder verwickelte Kabel erhöhen das Risiko eines elektrischen Schlages.
  - e) **Wenn Sie mit einem Elektrowerkzeug im Freien arbeiten, verwenden Sie nur Verlängerungskabel, die auch für den Außenbereich zugelassen sind.** Die Anwendung eines für den Außenbereich geeigneten Verlängerungskabels verringert das Risiko eines elektrischen Schlages.
  - f) **Wenn der Betrieb des Elektrowerkzeuges in feuchter Umgebung nicht vermeidbar ist, verwenden Sie einen Fehlerstromschutzschalter.** Der Einsatz eines Fehlerstromschutzschalters vermindert das Risiko eines elektrischen Schlages.
- ### 3) SICHERHEIT VON PERSONEN
- a) **Seien Sie aufmerksam, achten Sie darauf, was Sie tun, und gehen Sie mit Vernunft an die Arbeit mit einem Elektrowerkzeug. Benutzen Sie das Elektrowerkzeug nicht, wenn Sie müde sind oder unter dem Einfluss von Drogen, Alkohol oder Medikamenten stehen.** Ein Moment der Unachtsamkeit beim Gebrauch des Elektrowerkzeuges kann zu ernsthaften Verletzungen führen.
  - b) **Tragen Sie persönliche Schutzausrüstung und immer eine Schutzbrille.** Das Tragen persönlicher Schutzausrüstung, wie Staubmaske, rutschfeste Sicherheitsschuhe, Schutzhelm oder Gehörschutz, je



nach Art und Einsatz des Elektrowerkzeuges, verringert das Risiko von Verletzungen.

- c) **Vermeiden Sie eine unbeabsichtigte Inbetriebnahme. Vergewissern Sie sich, dass das Elektrowerkzeug ausgeschaltet ist, bevor Sie es an die Stromversorgung und/oder den Akku anschließen, es aufnehmen oder tragen.** Wenn Sie beim Tragen des Elektrowerkzeuges den Finger am Schalter haben oder das Elektrowerkzeug eingeschaltet an die Stromversorgung anschließen, kann dies zu Unfällen führen.
  - d) **Entfernen Sie Einstellwerkzeuge oder Schraubenschlüssel, bevor Sie das Elektrowerkzeug einschalten.** Ein Werkzeug oder Schlüssel, der sich in einem drehenden Elektrowerkzeugeteil befindet, kann zu Verletzungen führen.
  - e) **Überschätzen Sie sich nicht. Sorgen Sie für einen sicheren Stand und halten Sie jederzeit das Gleichgewicht.** Dadurch können Sie das Elektrowerkzeug in unerwarteten Situationen besser kontrollieren.
  - f) **Tragen Sie geeignete Kleidung. Tragen Sie keine weite Kleidung oder Schmuck. Halten Sie Haare und Kleidung fern von sich bewegenden Teilen.** Lockere Kleidung, Schmuck oder lange Haare können von sich bewegenden Teilen erfasst werden.
  - g) **Wenn Staubabsaug- und -auffangeinrichtungen montiert werden können, vergewissern Sie sich, dass diese angeschlossen sind und richtig verwendet werden.** Verwendung einer Staubabsaugung verringert Gefährdungen durch Staub.
  - h) **Wiegen Sie sich nicht in falscher Sicherheit und setzen Sie sich nicht über die Sicherheitsregeln für Elektrowerkzeuge hinweg, auch wenn Sie nach vielfachem Gebrauch mit dem Elektrowerkzeug vertraut sind.** Achtloses Handeln kann binnen Sekundenbruchteilen zu schweren Verletzungen führen.
- #### 4) SORGFÄLTIGER UMGANG UND GEBRAUCH VON ELEKTROWERKZEUGEN
- a) **Überlasten Sie das Elektrowerkzeug nicht. Verwenden Sie für Ihre Arbeit das dafür bestimmte Elektrowerkzeug.** Mit dem passenden Elektrowerkzeug arbeiten Sie besser und sicherer im angegebenen Leistungsbereich.
  - b) **Benutzen Sie kein Elektrowerkzeug, dessen Schalter defekt ist.** Ein Elektrowerkzeug, das sich nicht mehr ein- oder ausschalten lässt, ist gefährlich und muss repariert werden.
  - c) **Ziehen Sie den Stecker aus der Steckdose und/oder entfernen Sie einen abnehmbaren Akku, bevor Sie Geräteeinstellungen vornehmen, Zubehörteile wechseln oder das Elektrowerkzeug weglegen.** Diese Vorsichtsmaßnahme verhindert den unbeabsichtigten Start des Elektrowerkzeuges.
  - d) **Bewahren Sie unbenutzte Elektrowerkzeuge außerhalb der Reichweite von Kindern auf. Lassen Sie Personen das Elektrowerkzeug nicht benutzen, die mit diesem nicht vertraut sind oder diese Anweisungen nicht gelesen haben.** Elektrowerkzeuge sind gefährlich, wenn Sie von unerfahrenen Personen benutzt werden.
  - e) **Pflegen Sie Elektrowerkzeuge und Zubehör mit Sorgfalt. Kontrollieren Sie, ob bewegliche Elektrowerkzeugteile einwandfrei funktionieren**

- und nicht klemmen, ob Teile gebrochen oder so beschädigt sind, dass die Funktion des Elektrowerkzeuges beeinträchtigt ist. Lassen Sie beschädigte Teile vor dem Einsatz des Elektrowerkzeuges reparieren.** Viele Unfälle haben ihre Ursache in schlecht gewarteten Elektrowerkzeugen.
  - f) **Halten Sie Schneidwerkzeuge scharf und sauber.** Sorgfältig gepflegte Schneidwerkzeuge mit scharfen Schneidkanten verkleben sich weniger und sind leichter zu führen.
  - g) **Verwenden Sie Elektrowerkzeug, Zubehör, Einsatzwerkzeuge usw. entsprechend diesen Anweisungen. Berücksichtigen Sie dabei die Arbeitsbedingungen und die auszuführende Tätigkeit.** Der Gebrauch von Elektrowerkzeugen für andere als die vorgesehenen Anwendungen kann zu gefährlichen Situationen führen.
  - h) **Halten Sie Griffe und Griffflächen trocken, sauber und frei von Öl und Fett.** Rutschige Griffe und Griffflächen erlauben keine sichere Bedienung und Kontrolle des Elektrowerkzeuges in unvorhergesehenen Situationen.
- #### 5) SERVICE
- a) **Lassen Sie Ihr Elektrowerkzeug nur von qualifiziertem Fachpersonal und nur mit Original-Ersatzteilen reparieren.** Damit wird sichergestellt, dass die Sicherheit des Elektrowerkzeuges erhalten bleibt.

#### SICHERHEITSHINWEISE FÜR TISCHSÄGEN

##### WARNHINWEISE ZUR FÜHRUNG

- **Schutzvorrichtungen in Position lassen. Die Führungen müssen funktionsfähig und korrekt angebracht sein.** Eine lockere, beschädigte oder nicht korrekt funktionierende Führung muss repariert oder ersetzt werden.
- **Verwenden Sie für jeden Sägevorgang immer eine Sägeblattführung und einen Spaltkeil.** Für Sägevorgänge, bei denen das Sägeblatt die Dicke des Werkstücks vollständig durchsäht, tragen die Führung und andere Sicherheitsvorrichtungen zu einer Verringerung der Verletzungsgefahr bei.
- **Bringen Sie das Führungssystem nach Abschluss einer Tätigkeit (z. B. Falzen), bei der die Führung und der Spaltkeil entfernt werden müssen, umgehend wieder an.** Die Führung, der Spaltkeil, tragen zur Verringerung der Verletzungsgefahr bei.
- **Achten Sie darauf, dass das Sägeblatt die Führung, den Spaltkeil oder das Werkstück nicht berührt, bevor der Hauptschalter eingeschaltet wird.** Ein unbeabsichtigter Kontakt dieser Gegenstände mit dem Sägeblatt kann zu einer Gefahrensituation führen.
- **Stellen Sie den Spaltkeil wie in dieser Bedienungsanleitung beschrieben ein.** Ein falscher Abstand, falsche Positionierung oder Ausrichtung können die Wirkung des Spaltkeils schwächen und so die Wahrscheinlichkeit eines Rückschlags erhöhen.
- **Damit der Spaltkeil gut funktionieren kann, muss er in das Werkstück eingreifen.** Der Spaltkeil erfüllt seinen Zweck nicht, wenn Werkstücke gesägt werden, die zu kurz sind, um vom Spaltkeil erfasst zu werden. Unter diesen Bedingungen kann ein Rückschlag durch den Spaltkeil nicht verhindert werden.
- **Verwenden Sie immer ein für den Spaltkeil geeignetes Sägeblatt.** Damit der Spaltkeil einwandfrei

funktioniert, muss der Sägeblattdurchmesser zum entsprechenden Spaltkeil passen, und der Körper des Sägeblatts muss dünner sein als die Dicke des Spaltkeils und die Schnittbreite des Sägeblatts muss breiter sein als die Dicke des Spaltkeils.

#### WARNHINWEISE ZUM SÄGEN

- **⚠ GEFAHR: Halten Sie Ihre Finger oder Hände niemals in die Nähe oder in eine Linie mit dem Sägeblatt.** Nur ein Moment der Unachtsamkeit oder ein Ausrutscher könnte Ihr Hand zum Sägeblatt führen und damit schwere Verletzungen verursachen.
- **Führen Sie das Werkstück nur gegen die Drehrichtung in das Sägeblatt oder den Schneider ein.** Wenn Sie das Werkstück in der gleichen Richtung zu führen, in der sich das Sägeblatt über dem Tisch dreht, kann dies dazu führen, dass das Werkstück und Ihre Hand in das Sägeblatt hineingezogen werden.
- **Verwenden Sie die Gehrungslehre beim Spalten niemals zum Vorschieben des Werkstücks und verwenden Sie den Seitenanschlag nicht als Längenschlag beim Querschneiden mit der Gehrungslehre.** Die gleichzeitige Führung des Werkstücks mit dem Seitenanschlag und der Gehrungslehre erhöht die Wahrscheinlichkeit von Sägeblattbindung und Rückschlag.
- **Nutzen Sie beim Auftrennen immer die Werkstückvorschubkraft zwischen Anschlag und Sägeblatt. Verwenden Sie einen Schiebepblock, wenn der Abstand zwischen dem Anschlag und dem Sägeblatt unter 150 mm liegt, und verwenden Sie einen Schiebepblock, wenn der Abstand geringer als 50 mm ist.** Durch Gegenstände zur „Arbeitshilfe“ erreichen Sie einen sicheren Abstand zwischen Ihrer Hand und dem Sägeblatt.
- **Verwenden Sie nur einen vom Hersteller mitgelieferten oder in Übereinstimmung mit seinen Anweisungen gefertigten Schiebepstock.** Dieser Schiebepstock sorgt für einen ausreichenden Abstand Ihrer Hand zum Sägeblatt.
- **Verwenden Sie niemals einen beschädigten oder abgeschnittenen Schiebepstock.** Ein beschädigter Schiebepstock kann brechen und dies kann dazu führen, dass Ihre Hand in das Sägeblatt rutscht.
- **Führen Sie keinen Sägevorgang „freihändig“ durch. Verwenden Sie immer einen Seitenanschlag oder eine Gehrungslehre, um das Werkstück auszurichten und zu führen.** „Freihändig“ bedeutet, dass Sie Ihre Hände anstelle eines Parallelanschlags oder einer Gehrungslehre zum Abstützen oder Führen des Werkstücks einsetzen. Freihändiges Sägen führt zu Fehlansrichtungen, Verklemmen und Rückschlägen.
- **Greifen Sie niemals um oder über ein rotierendes Sägeblatt.** Das Greifen nach einem Werkstück kann zu einem versehentlichen Kontakt mit dem rotierenden Sägeblatt führen.
- **Stellen Sie für lange und/oder breite Werkstücke eine zusätzliche Werkstückauflage an der Rückseite und/oder den Seiten des Sägebretts zur Verfügung, um sie waagrecht zu halten.** Ein langes und/oder breites Werkstück kann sich leicht an der Tischkante abneigen, was zu Kontrollverlust, Sägeblattbindung und Rückschlag führt.
- **Führen Sie das Werkstück mit gleichmäßiger Geschwindigkeit zu. Biegen oder verdrehen Sie das Werkstück nicht. Fall es zu einer Blockade kommt, schalten Sie das Werkzeug sofort aus und beseitigen Sie die Blockade.** Ein Verklemmen

des Sägeblatts durch das Werkstück kann zu einem Rückschlag oder zum Blockieren des Motors führen.

- **Entfernen Sie keine abgeschnittenen Materialstücke, wenn die Säge noch läuft.** Das Material könnte am Anschlag oder in der Sägeblattführung verklemmen und dadurch Ihre Finger in das Sägeblatt hineinziehen. Schalten Sie die Säge aus und warten Sie, bis das Sägeblatt anhält, bevor Sie Material entfernen.
- **Verwenden Sie einen Hilfsanschlag in Kontakt mit der Tischplatte, wenn Sie Werkstücke mit einer Dicke von weniger als 2 mm spalten.** Ein dünnes Werkstück kann sich unter dem Seitenanschlag verkeilen und einen Rückschlag verursachen.

#### RÜCKSCHLAG - URSACHEN UND ENTSPRECHENDE WARNHINWEISE

Ein Rückschlag ist eine plötzliche Reaktion des Werkstücks aufgrund eines eingeklemmten, blockierten Sägeblatts oder einer Fehlansrichtung der Schnittlinie im Werkstück oder wenn sich ein Teil des Werkstücks zwischen dem Sägeblatt und dem Seitenanschlag oder einem anderen festen Gegenstand verklemt.

Beim Rückschlag wird das Werkstück am häufigsten durch den hinteren Teil des Sägeblattes vom Tisch angehoben und zum Bediener geschleudert.

Ein Rückschlag ist die Folge eines falschen Werkzeuggebrauchs und/oder von unsachgemäßen Bedienverfahren bzw. Einsatzbedingungen und kann durch Ergreifung entsprechender Maßnahmen (siehe unten) vermieden werden.

- **Stehen Sie niemals direkt in einer Linie mit dem Sägeblatt. Halten Sie Ihren Körper immer auf der gleichen Seite des Sägeblatts wie der Anschlag.** Ein Rückschlag kann das Werkstück mit hoher Geschwindigkeit zu jeder Person hin schleudern, die direkt vor oder in einer Linie mit dem Sägeblatt steht.
- **Greifen Sie niemals über oder hinter das Sägeblatt, um das Werkstück zu ziehen oder zu stützen.** Ein versehentlicher Kontakt mit dem Sägeblatt oder ein Rückschlag kann Ihre Finger in das Sägeblatt hineinziehen.
- **Halten oder drücken Sie das Werkstück, das abgetrennt werden soll, niemals gegen das rotierende Sägeblatt.** Wenn das abzutrennende Werkstück gegen das Sägeblatt gedrückt wird, kann es sich dort verklemmen und es kann zu einem Rückschlag kommen.
- **Richten Sie den Anschlag so aus, dass er parallel zum Sägeblatt verläuft.** Ein fehlerhaft ausgerichteter Anschlag drückt das Werkstück gegen das Sägeblatt und erzeugt einen Rückschlag.
- **Verwenden Sie ein Federbrett, um das Werkstück gegen den Tisch und den Anschlag zu führen, wenn Sie nicht durchgehende Schnitte wie z. B. beim Fälen vornehmen.** Ein Federbrett hilft Ihnen, die Kontrolle über das Werkstück im Falle eines Rückschlags zu behalten.
- **Unterstützen sie große Platten, um das Risiko zu verringern, dass sich das Sägeblatt verklemt und einen Rückschlag verursacht.** Große Platten neigen unter ihrem Eigengewicht zum Durchhängen. Die Stütze(n) muss (müssen) unter allen Abschnitten der Platte platziert werden, die über die Tischplatte hinausragen.

- **Seien Sie besonders vorsichtig, wenn Sie ein Werkstück sägen, das verdreht, verknötet oder verzogen ist oder keine gerade Kante hat, um es mit einer Gehrungslehre oder entlang des Anschlags zu führen.** Ein verzogenes, verknötetes oder verdrehtes Werkstück ist instabil und führt zu einer Fehlausrichtung der Schnittfuge mit dem Sägeblatt, kann daher verklemmen oder einen Rückschlag verursachen.
- **Schneiden Sie niemals mehr als ein Werkstück, weder vertikal hintereinander noch horizontal gestapelt.** Das Sägeblatt könnte ein oder mehrere Stücke aufnehmen und einen Rückschlag verursachen.
- **Wenn Sie die Säge mit dem Sägeblatt im Werkstück wieder starten, zentrieren Sie das Sägeblatt in der Schnittfuge, damit sich die Sägezähne nicht im Material verhaken.** Wenn sich das Sägeblatt verklemmt, kann das Werkstück angehoben werden und beim Neustart der Säge einen Rückschlag verursachen.
- **Halten Sie Sägeblätter sauber, scharf und gut eingestellt. Verwenden Sie niemals verzogene Sägeblätter oder Sägeblätter mit gerissenen oder gebrochenen Zähnen.** Scharfe und richtig eingestellte Sägeblätter minimieren Verklemmen, Blockieren und Rückschläge.

#### TISCHSÄGE ARBEITSABLAUF WARNHINWEISE

- **Schalten Sie die Tischsäge aus und ziehen Sie den Netzstecker, wenn Sie den Tischeinsatz entnehmen, das Sägeblatt wechseln, Einstellungen am Spaltkeil oder der Sägeblatfführung vornehmen und wenn die Maschine unbeaufsichtigt ist.** Durch Vorsichtsmaßnahmen werden Unfälle vermieden.
- **Lassen Sie die Tischsäge niemals unbeaufsichtigt laufen. Schalten Sie sie aus und verlassen Sie das Werkzeug nicht, bevor es nicht vollständig stillsteht.** Eine unbeaufsichtigt laufende Säge stellt eine unkontrollierte Gefahr dar.
- **Stellen Sie die Tischsäge in einem gut beleuchteten und ebenen Ort auf, an dem Sie einen guten Stand und ein gutes Gleichgewicht haben. Sie sollte in einem Bereich aufgestellt werden, der ausreichend Platz für einen unbehinderten Umgang mit den Werkstücken ermöglicht.** Enge, dunkle Bereiche und unebene Böden laden geradezu zu Unfällen ein.
- **Reinigen Sie die Maschine und entfernen Sie das Sägemehl unter dem Sägertisch und/oder der Staubabsaugvorrichtung häufig.** Angesammeltes Sägemehl ist brennbar und kann sich selbst entzünden.
- **Die Tischsäge muss gesichert werden.** Eine Tischsäge, die nicht ordnungsgemäß gesichert ist, kann sich bewegen oder umkippen.
- **Entfernen Sie Werkzeuge, Holzreste usw. vom Tisch, bevor Sie die Tischsäge einschalten.** Ablenkungen oder ein möglicher Stau können gefährlich sein.
- **Verwenden Sie immer Sägeblätter in der richtigen Größe und Form (diamantförmig oder rund) der Dornbohrungen.** Sägeblätter, die nicht zur Befestigungsvorrichtung der Säge passen, laufen nicht zentriert und können zu einem Kontrollverlust führen.
- **Verwenden Sie niemals beschädigte oder falsche Sägeblattbefestigungen wie Flansche, Sägeblattscheiben, Schrauben oder Muttern.** Diese Befestigungen wurden speziell für Ihre Säge entwickelt, damit sie sicher und optimal verwendet werden kann.
- **Stehen Sie niemals auf der Tischsäge und verwenden Sie sie nicht als Tritthocker.** Es kann schwere Verletzungen zur Folge haben, wenn das

Werkzeug umkippt oder wenn das Schneidwerkzeug versehentlich berührt wird.

- **Achten Sie darauf, dass das Sägeblatt so montiert ist, dass es sich in die richtige Richtung dreht. Verwenden Sie keine Schleifscheiben oder Drahtbürsten für eine Tischsäge.** Ein unsachgemäße Montage des Sägeblatts oder die Verwendung von nicht empfohlenem Zubehör kann zu schweren Verletzungen führen.

#### ZUSÄTZLICHE SICHERHEITSHINWEISE

- Einschaltvorgänge erzeugen kurzfristige Spannungsabsenkungen; bei ungünstigen Netzbedingungen können Beeinträchtigungen anderer Geräte auftreten (bei Netzimpedanzen kleiner als 0,313 Ohm sind keine Störungen zu erwarten); für weitere Auskünfte setzen Sie sich bitte mit Ihrem örtlichen Energieversorger in Verbindung

#### ALLGEMEINES

- Stets nachprüfen, daß die Netzspannung mit der auf dem Typenschild des Werkzeuges angegebenen Spannung übereinstimmt
- **Ziehen Sie grundsätzlich den Netzstecker, bevor Sie beliebige Änderungen an den Einstellungen oder einen Zubehörwechsel vornehmen**
- **Vor dem Transport des Werkzeuges grundsätzlich den Netzstecker ziehen**
- Der Benutzer dieses Werkzeuges sollte älter als 16 Jahre sein
- Dieses Werkzeug ist für Naßschnitte nicht geeignet
- Dieses Werkzeug ist nicht zum Sägen von Metall geeignet

#### ANWENDUNG IM FREIEN

- Bei Anwendung im Freien das Werkzeug über einen Fehlerstrom- (FI) Schutzschalter mit einem Auslösestrom von 30 mA max. anschließen, und nur ein Verlängerungskabel benutzen, das für die Anwendung im Freien vorgesehen und mit einer spritzwassergeschützten Anschlußstelle versehen ist

#### VOR DER ANWENDUNG

- Bei Benutzung von Verlängerungskabeln ist darauf zu achten, daß das Kabel vollständig abgerollt ist und eine Kapazität von 16 A hat
- Schutzbrille, Gehörschutz, und Schutzhandschuhe tragen
- Staub von Materialien wie Farbe, die Blei enthält, einigen Holzarten, Mineralien und Metall kann schädlich sein (Kontakt mit oder Einatmen des Staubs kann zu allergischen Reaktionen und/oder Atemwegkrankheiten beim Bediener und Umstehenden führen); **tragen Sie eine Staubmaske und arbeiten Sie mit einem Staubabsaugungssystem, wenn ein solches angeschlossen werden kann**
- Bestimmte Arten von Staub sind als karzinogen klassifiziert (beispielsweise Eichen- und Buchenholzstaub), insbesondere in Verbindung mit Zusätzen für die Holzvorbehandlung; **tragen Sie eine Staubmaske und arbeiten Sie mit einem Staubabsaugungssystem, wenn ein solches angeschlossen werden kann**
- Beachten Sie die für Ihr verwendetes Verbrauchsmaterial gültigen nationalen Staubschutzvorgaben
- **Bearbeiten Sie kein asbesthaltiges Material** (Asbest gilt als krebserregend)

- **Überprüfen Sie die Tischsäge vor jeder Nutzung.** Wenn ein Teil Ihrer Säge fehlt, nicht richtig funktioniert, beschädigt oder gebrochen ist, unterbrechen Sie den Betrieb unverzüglich, bis sie repariert oder ersetzt wurde.
- Verwenden Sie das Werkzeug niemals ohne Tischeinsatz; tauschen Sie einen beschädigten oder verschlissenen Tischeinsatz aus
- Bevor Sie mit dem Schnitt beginnen, alle Hindernisse von der Ober- wie auch von der Unterfläche entfernen, die auf der Schnittstrecke liegen
- Beschädigungen durch Schrauben, Nägel und ähnliches an Ihrem Werkstück vermeiden; diese vor Arbeitsbeginn entfernen

#### ZUBEHÖR

- Niemals Schleif-/Trennscheiben mit diesem Werkzeug verwenden
- SKIL kann nur dann die einwandfreie Funktion des Werkzeuges zusichern, wenn das entsprechende Zubehör verwendet wird, welches bei ihren Fachhändlern erhältlich ist
- Bei Verwendung von Fremdfabrikaten beim Zubehör bitte die Hinweise des Herstellers beachten
- Verwenden Sie nur Sägeblätter, die den in dieser Betriebsanleitung angegebenen Kenndaten entsprechen und nach EN 847-1 geprüft und entsprechend gekennzeichnet sind
- Nur Zubehör verwenden, dessen zulässige Drehzahl mindestens so hoch ist wie die höchste Leerlaufdrehzahl des Werkzeuges
- Die Benutzung von Sägeblättern aus hochlegiertem Schnell-arbeitsstahl (HSS) ist nicht zulässig
- Rissige oder stumpfe Sägeblätter, oder solche, die ihre Form verändert haben, dürfen nicht verwendet werden
- Verwenden Sie ausschließlich Sägeblätter mit einem Lochdurchmesser, der ohne Spiel in die Werkzeuggachse passt; verwenden Sie niemals Verkleinerungen oder Adapter, um Sägeblätter mit größerem Lochdurchmesser zu befestigen
- Zubehör schützen vor Stoß-, Schlag- und Fetteinwirkung

#### WÄHREN DER ANWENDUNG

- **Drücken Sie nicht übermäßig auf das Werkzeug** (wenden Sie einen leichten und gleichmäßigen Druck an, um die Blattspitzen nicht zu überhitzen und beim Sägen von Kunststoff ein Schmelzen des Kunststoffmaterials zu vermeiden)
- Greifen Sie niemals über oder hinter die Klinge, um das Werkstück zu ziehen oder zu stützen oder um abgesägtes Material zu entfernen
- **Vermeiden Sie ungewöhnliche Handlungen und Handpositionen.** Ein plötzlicher Ausrutscher kann dazu führen, dass Ihre Finger oder Hand in das Sägeblatt oder ein anderes Schneidwerkzeug geraten.
- Wenn das Sägeblatt blockiert wird, schalten Sie das Werkzeug sofort aus und ziehen Sie den Netzstecker ab; erst dann dürfen Sie das verkantete Sägegut herausnehmen
  - Überprüfen Sie, ob das Sägeblatt parallel zu den Schlitzten oder Nuten liegt und ob der Spaltkeil richtig zum Sägeblatt ausgerichtet ist
  - Überprüfen Sie, ob der Seitenanschlag parallel zum Sägeblatt verläuft
- Im Falle von Blockieren, atypischem Verhalten oder Fremdgeräuschen, das Werkzeug sofort abschalten und den Netzstecker ziehen
- Wird bei der Arbeit das Kabel beschädigt oder durchtrennt, Kabel nicht berühren, sondern sofort den Netzstecker ziehen

- Verwenden Sie das Werkzeug niemals, wenn das Kabel beschädigt ist; es muss durch ein speziell vorbereitetes Kabel ersetzt werden, das über die Serviceorganisation erhältlich ist.

#### NACH DER ANWENDUNG

- Zubehör darf nach dem Ausschalten des Antriebes nicht durch seitliches Gegendrücken gebremst werden
- Entfernen Sie Holzreste oder andere Teile des Sägeguts aus dem Schnittbereich erst dann, wenn alle beweglichen Teile vollständig still stehen
- Das Sägeblatt wird bei Gebrauch heiß; berühren Sie es nicht, bevor es abgekühlt ist
- Das Werkzeug **drinnen** an trockener und abgesperrter Stelle, für Kinder unzugänglich, lagern

#### ERKLÄRUNG DER SYMBOLE AUF DEM WERKZEUG

- ② Die Bedienungsanleitung vor dem Gebrauch lesen
- ③ Schutzbrille und Gehörschutz tragen
- ④ Doppelte Isolierung (kein Erdleiter erforderlich)
- ⑤ Elektrowerkzeuge und Batterien nicht in den Hausmüll werfen

#### BEDIENUNG

- Vorbereitung
  - Kabelbinder entfernen
  - Fasenspannhebel lösen und Styroporblock entfernen ⑦
- **! Heben Sie das Sägeblatt nicht an, bevor Sie den Styroporblock entfernen; dies könnte das Werkzeug beschädigen**
  - Klappen Sie das Bein auf, und drücken Sie dazu auf den Knopf U (4x) ⑧a
  - Legen Sie die Tischsäge auf eine flache und ebene Oberfläche und achten Sie darauf, dass er stabil steht ⑧b
  - Der Fuß V kann wie gezeigt eingestellt werden ⑧c
- Montage
  - Bringen Sie den Antriebsknopf M mit einem Sechskantschlüssel AF ⑨ an
  - Entnehmen Sie den Tischeinsatz D wie gezeigt ⑩
  - Heben Sie das Sägeblatt in die höchste Position an, indem Sie das Sägeblatt S im Uhrzeigersinn drehen
  - Stellen Sie den Spaltkeil B in die höchste Position 1 ⑪ ein
  - Montieren Sie den Tischeinsatz D und verriegeln Sie ihn ⑩
  - Bringen Sie die Schutzvorrichtung C wie gezeigt an ⑫a, achten Sie darauf, dass das Mittelteil parallel zur Tischplatte ist ⑫b
  - Überprüfen Sie die Schutzvorrichtung C auf korrekte Funktion. Sie sollte Kontakt zu Tischfläche haben, wenn die Sägeblathöhe und die Faseneinstellung geändert werden
  - Überprüfen Sie, ob die Schutzvorrichtung C richtig schließt, bevor Sie das Gerät verwenden
- **! bedienen Sie die Säge nicht, wenn die Schutzabdeckung nicht frei bewegt werden kann und sofort schließt**
  - Bringen Sie den Seitenanschlag G wie gezeigt ⑬ an
  - Achten Sie darauf, dass sich die Verriegelungshebel in der freigegebenen Position befinden
- Staub-/Späneabsaugung
  - Staubsaugeranschluß AE wie dargestellt montieren ⑭a
  - Staubsauger anschließen

- Bringen Sie alternativ Staubabweiser Z an, um den Staub in einen Eimer zu führen (14b)
- Arbeitshilfen (15)
  - Einige Sägearbeiten erfordern den Einsatz von zusätzlichen Arbeitshilfen
  - Verwenden Sie den Schiebepblock beim Arbeiten mit schmalen Werkstücken, wenn Sie diese nahe an das Sägeblatt schieben müssen (15a)
  - Verwenden Sie Federbretter für alle Sägevorgänge, bei denen das Werkstück nicht ganz durchgesägt wird und wenn Schutzvorrichtungen nicht verwendet werden können (15b)
  - Schiebepblöcke und Federbretter können in Holzfachgeschäften erworben werden
- Einstellen der Schrägschnittwinkel (16)
  - Fasenspannhebel R lösen
  - Die Säge auf den gewünschten Fasenwinkel schwenken
  - Die Säge hat Endanschläge bei 0° und 45°
  - Zum Erreichen von -2 und 47° drücken Sie auf den Auslöseschalter AO, um die Säge 2° weiter schwenken zu können (16b)
  - Ziehen Sie den Fasenspannhebel R fest, um die Faseneinstellung zu sichern
- Klingenhöhe einstellen
 

Stellen Sie das Sägeblatt etwa 3-6 mm höher als das Werkstück ein

  - Drehen Sie das Klingenrad S im Uhrzeigersinn, um das Sägeblatt anzuheben
  - Drehen Sie das Klingenrad S gegen den Uhrzeigersinn, um das Sägeblatt zu senken
- Seitenanschlag (17)
  - Der Seitenanschlag G hat 3 Positionen
  - ! Achten Sie darauf, dass die Führungsfläche immer zum Sägeblatt zeigt**
  - Verwenden Sie die Position 1 zusammen mit der weißen Skala
  - Verwenden Sie die Position 2 für die maximale Führungsleistung zusammen mit der schwarzen Skala
  - ! Verwenden Sie den Seitenanschlag bei der Fasenausrichtung (nach links) nur auf der gegenüberliegenden Seite (Position 1 oder 2)**
  - Verwenden Sie die Position 3 für den Einsatz des Seitenanschlags auf der linken Seite des Messers
  - Schienenspannhebel L lösen
  - Seitenanschlag G mit den Schienenspannhebel auf den gewünschten Abstand einstellen M
  - Schienenspannhebel L feststellen
  - ! Achten Sie darauf, dass der Seitenanschlag vor dem Sägen gesichert ist**
- Hilfsanschlag (18)
 

Verwenden Sie den Hilfsanschlag H, wenn Sie dünne Werkstücke (18 mm oder weniger) in der Nähe der Klinge schneiden

  - Schienenspannhebel L lösen
  - Schieben Sie den Seitenanschlag G an die Klinge (Position 1)
  - Klappen Sie den Hilfsanschlag H um und lassen Sie ihn in der höchsten Position einrasten
  - Seitenanschlag G mit den Schienenspannhebel auf den gewünschten Abstand einstellen M
  - Schienenspannhebel L feststellen
- Sägetischverlängerung (19)
  - Schienenspannhebel L lösen
- Schieben Sie den Seitenanschlag G über die Tischkante hinaus (Position 2)
- Klappen Sie den Hilfsanschlag H um und lassen Sie ihn in der unteren Position als Werkstückauflage einrasten
- Seitenanschlag G mit den Schienenspannhebel auf den gewünschten Abstand einstellen M
- Schienenspannhebel L feststellen
- Längsschneiden (Lattenschneiden)
  - ! Achten Sie darauf, dass der Seitenanschlag verriegelt ist**
  - ! Verwenden Sie bei der Arbeit mit dem Seitenanschlag keine Gehrungslehre**
  - Halten Sie das Werkstück mit beiden Händen und drücken Sie es gegen den Tisch (20)
  - Verwenden Sie den Schiebstock N, wenn der Abstand zwischen dem Anschlag und dem Sägeblatt weniger als 150 mm (21) beträgt
  - Verwenden Sie einen Schiebepblock (nicht standardmäßig enthalten), wenn der Abstand weniger als 50 mm (22) beträgt
  - Sägen Sie das Werkstück bei gleichbleibender Zuführung durch
  - Beim Schneiden von langen Brettern oder großen Platten verwenden Sie Hilfsarbeitsauflagen (20) unter dem freihängenden Teil
  - Wenn das Werkstück verzogen ist, legen Sie die konkave Seite nach unten, damit es nicht wackelt
  - Das Werkstück muss eine gerade Kante haben, die am Seitenanschlag anliegt
  - Beim Schneiden sehr dünner Werkstücke (5 mm oder weniger) sollte eine Hilfsanschlagblende (23) verwendet werden
  - Klemmen Sie eine 18 mm dicke Sperrholzplatte wie abgebildet an den Seitenanschlag G und achten Sie darauf, dass sie auf der Tischplatte aufliegt
- Querschneiden
  - Setzen Sie die Gehrungslehre E in eine der Schlitze F im Tisch ein
  - ! Verwenden Sie eine Gehrungslehre bei der Fasenausrichtung (nach links) nur auf der gegenüberliegenden Seite (25c)**
  - ! Bei der Verwendung der Gehrungslehre nicht den Seitenanschlag verwenden**
  - Lösen Sie den Spannknopf AH (24)
  - Drehen Sie die Gehrungslehre bis den gewünschten Winkel (-60° bis 60°)
  - Ziehen Sie den Spannknopf AH fest
  - ! Achten Sie darauf, dass die Gehrungslehre verriegelt ist**
  - Machen Sie einige Probeschnitte und messen Sie nach, wenn eine hohe Genauigkeit erforderlich ist
  - Halten Sie das Werkstück mit einer Hand gegen die Gehrungslehre und legen Sie die andere Hand auf den Spannknopf, um das Werkstück langsam vorwärts zu führen (25)
  - Bei Bedarf kann ein Hilfsanschlag montiert werden (26)
  - Für wiederholte Sägevorgänge kann ein Längensschlagblock (27) verwendet werden
  - ! Verwenden Sie keinen Seitenanschlag als Längensschlag**
  - ! Achten Sie darauf, dass der Block gut vor dem Sägeblatt positioniert ist**



- Nicht-Durchsägen <sup>28</sup>
  - ! **Verwenden Sie Federbretter für alle Sägevorgänge, bei denen das Werkstück nicht ganz durchgesägt wird und wenn Schutzvorrichtungen nicht verwendet werden können**
  - Entfernen Sie die Schutzvorrichtung C
  - Stellen Sie den Spaltkeil B in mittlerer Position 2 <sup>11</sup> ein
  - Bringen Sie eine etwa 20 cm hohe flache Blende am Anschlag an
  - Bringen Sie die Federbretter (nicht standardmäßig enthalten) wie gezeigt an, um Druck auf das Werkstück auszuüben, bis der Sägevorgang abgeschlossen ist
  - Die Federbretter können nicht verwendet werden, wenn nicht durchgehende Schnitte mit der Gehrungslehre vorgenommen werden
  - Stellen Sie den Spaltkeil B nach Abschluss des Sägevorgangs in die höchste Position 1 <sup>11</sup> ein
  - Montieren Sie die Schutzvorrichtung C
- Ein-/Aus-Schalten <sup>29</sup>
  - ! **Stehen Sie niemals direkt in einer Linie mit dem Sägeblatt**
  - ! **Tragen Sie beim Sägen einen Gehörschutz**
  - Drücken Sie zum Einschalten auf die grüne Taste
  - Drücken Sie zum Ausschalten auf den Kippschalter
  - ! **Nach Unterbrechung der Stromversorgung oder versehentlichem Ziehen des Netzsteckers startet das Werkzeug nicht automatisch neu**
- Sägeblattwechsel <sup>30</sup>
  - ! **Netzstecker ziehen**
  - ! **Tragen Sie beim Umgang mit Sägeblättern Handschuhe**
  - ! **Für eine korrekte Funktion des Spaltkeils ist es wichtig, ein geeignetes Sägeblatt zu verwenden <sup>30a</sup>**
  - Heben Sie das Sägeblatt in die höchste Position an, indem Sie das Sägeblattrad S im Uhrzeigersinn drehen
  - Entfernen Sie die Schutzvorrichtung C
  - Tischeinsatz entnehmen D
  - Nehmen Sie beide Sägeblattschlüssel AC aus der Halterung
  - Halten Sie den Schaft mit dem offenen Schlüssel und lösen Sie mit dem Ringschlüssel die Blattmutter AM GEGEN DEN UHRZEIGERSINN (= in die gleiche Richtung wie der auf dem Sägeblatt aufgedruckte Pfeil) <sup>30b</sup>
  - entfernen Sie Flansch AL und Sägeblatt
  - Lösen Sie den Spaltkeilspannhebel AN
  - ! **Wechseln Sie das Sägeblatt mit den Sägezähnen nach unten in Richtung der Vorderseite des Tisches**
  - Flansch AL montieren
  - Verwenden Sie den offenen Schlüssel zum Halten der Welle und den Ringschlüssel zum Anziehen der Blattmutter AM IM UHRZEIGERSINN
  - Lösen Sie den Spaltkeilspannhebel AN
  - Den Tischeinsatz anbringen D
  - Die Schutzvorrichtung anbringen C
- Prüfung/Einstellung der 90°-Ausrichtung des Blatts
  - ! **Netzstecker ziehen**
  - Heben Sie das Sägeblatt in die höchste Position an, indem Sie das Sägeblattrad S im Uhrzeigersinn drehen
  - Den Fasenspannhebel R lösen
- Die Säge zum 90°-Endanschlag schwenken (der Indikator zeigt 0° an)
- Fasenspannhebel R feststellen
- prüfen Sie den 90°-Winkel zwischen Blatt und Tisch mit einem Winkelmaß <sup>31</sup>
- falls notwendig, stellen Sie die 90°-Ausrichtung des Blatts folgendermaßen ein <sup>33</sup>
  1. Die Endanschlagschraube AK mit einem Schraubenschlüssel 10 lösen (nicht im Lieferumfang enthalten)
  2. Den Fasenspannhebel R lösen
  3. Sägeblatt auf einen 90°-Winkel zwischen Blatt und Tisch einstellen
  4. Fasenspannhebel R feststellen
  5. Endanschlag einstellen, bis er den Freigabeknauf berührt AO
  6. Endanschlagschraube AK anziehen
  7. Fasenindikator Q auf 0° zurücksetzen
- Prüfung/Einstellung der 45°-Ausrichtung des Blatts
  - ! **Netzstecker ziehen**
  - Heben Sie das Sägeblatt in die höchste Position an, indem Sie das Sägeblattrad S im Uhrzeigersinn drehen
  - Den Fasenspannhebel R lösen
  - Die Säge zum 45°-Endanschlag schwenken (der Indikator Q zeigt 45° an)
  - Fasenspannhebel R feststellen
  - prüfen Sie den 45°-Winkel zwischen Blatt und Tisch mit einem Gehrungsmaß <sup>32</sup>
  - Stellen Sie bei Bedarf die 45°-Endanschlagschraube AJ auf die gleiche Weise wie für den Winkel 90° ein
- Die Parallelität der Klingen prüfen/einstellen – Gehrungslehreschlitz <sup>34</sup>
  - ! **Netzstecker ziehen**
  - Heben Sie das Sägeblatt in die höchste Position an, indem Sie das Sägeblattrad S im Uhrzeigersinn drehen
  - Markieren Sie einen Punkt auf dem Sägeblattkörper
  - Setzen Sie eine Kombination rechtwinklig an die Kante des Gehrungslehreschlitzes an, wobei das Lineal den markierten Punkt berührt
  - Drehen Sie das Sägeblatt und überprüfen Sie den markierten Punkt auf der Tischrückseite
  - Wenn beide Messungen nicht identisch sind, passen Sie sie wie folgt an <sup>35</sup>:
    1. Flügelmutter AP lösen
    2. Die Schraube AQ im Uhrzeigersinn oder gegen den Uhrzeigersinn lösen, bis sich die Klinge parallel zum Gehrungslehreschlitz befindet
    3. Flügelmutter AP anziehen
- Seitenanschlag prüfen/einstellen
  - ! **Netzstecker ziehen**
  - ! **Achten Sie darauf, dass die genannten Überprüfungen/Einstellungen vor diesem Ablauf durchgeführt werden**
  - ! **Der Seitenanschlag muss parallel zum Sägeblatt verlaufen, um Rückschläge zu vermeiden**
  - Heben Sie das Sägeblatt in die höchste Position an, indem Sie das Sägeblattrad S im Uhrzeigersinn drehen
  - Entfernen Sie die Schutzvorrichtung C
  - Arretieren Sie den Seitenanschlag G in Position 1 <sup>17</sup>
  - Verschieben Sie den Anschlag so, dass er die Klinge berührt und arretiert
  - Die Klinge sollte den Anschlag von vorne nach hinten berühren
  - Lösen Sie andernfalls die Anschlagarretierung (vorne

und/oder hinten) und schieben Sie ihn nach links oder rechts (5 mm Sechskantschlüssel, nicht standardmäßig enthalten)

- Ziehen Sie die Anschlagarretierungen gut fest
- Lösen Sie den Indikator K und schieben Sie ihn nach links oder rechts 0, um ihn mit der weißen Skala ⑰ auszurichten
- Ziehen Sie den Indikator K fest
- Arretieren Sie den Seitenanschlag G in Position 2 ⑰
- Messen Sie den Abstand von der Klinge (vorne und hinten) zum Anschlag

- Beide Messungen sollten den 101,6 mm ergeben

- Lösen Sie andernfalls die Anschlagarretierung (vorne und/oder hinten) und schieben Sie ihn nach links oder rechts

- Ziehen Sie die Anschlagarretierungen gut fest
- Arretieren Sie den Seitenanschlag G in Position 3 ⑰
- Verschieben Sie den Anschlag so, dass er die Klinge berührt und arretiert
- Die Klinge sollte den Anschlag von vorne nach hinten berühren

- Lösen Sie andernfalls die Anschlagarretierung (vorne und/oder hinten) und schieben Sie ihn nach links oder rechts

- Ziehen Sie die Anschlagarretierungen gut fest
- Montieren Sie die Schutzvorrichtung C

#### **! Machen Sie einige Testsägeabläufe mit**

#### **Abfallmaterial, um die Einstellungen zu überprüfen**

- Überprüfen/Einstellen des Spaltkeils ⑳
- ! Netzstecker ziehen**
- ! Achten Sie darauf, dass die genannten Überprüfungen/Einstellungen vor diesem Ablauf durchgeführt werden**
- ! Überprüfen Sie regelmäßig die Ausrichtung des Spaltkeils**
  - Heben Sie das Sägeblatt in die höchste Position an, indem Sie das Sägeblattrad S im Uhrzeigersinn drehen
  - Entfernen Sie die Schutzvorrichtung C
  - Überprüfen Sie den Abstand zwischen Anschlag und Blattkörper auf beiden Seiten der Klinge, wobei die Blattzähne den Anschlag berühren
  - 3 Zwischen dem Klingenkörper und den Seitenanschlag sollte eine Papierdicke Platz sein G
  - Andernfalls muss eine Anpassung vorgenommen werden ㉑
    1. Tischeinsatz entnehmen D
    2. Lösen Sie die Klemmschrauben (5 mm Sechskantschlüssel, nicht standardmäßig enthalten)
    3. Richten Sie den Spaltkeil B bei Bedarf neu aus
    4. Ziehen Sie die Klemmschrauben gut fest
    5. Überprüfen Sie die Ausrichtung und den Abstand erneut und wiederholen Sie den Vorgang
- Den Tischeinsatz ㉒ einstellen
  - Die Vorderseite des Tischeinsatzes sollte bündig oder etwas unterhalb des Sägētisches liegen; die Rückseite sollte bündig oder etwas oberhalb des Sägētisches liegen
  - Bei Bedarf kann der Tischeinsatz mit den 4 Stellschrauben (2,5 mm Sechskantschlüssel, nicht standardmäßig enthalten) eingestellt werden
- Lagerung/Transport
  - Um das Werkzeug zu lagern, achten Sie darauf, dass das Schienenende nicht aus der Tischoberseite herausragt ㉓a

- Stellen Sie den Spaltkeil B in mittlerer Position 2 in
- Senken Sie das Sägeblatt ab
- Wickeln Sie das Kabel um den Kabelaufbewahrungshaken X
- Klappen Sie die Beine zusammen und bringen Sie das Werkzeug in aufrechte Position ㉓b
- Heben Sie das Werkzeug an, indem Sie den Transportgriff AB mit zu Ihnen gerichteter Tischplatte greifen
- Die entfernbaren Komponenten des Werkzeugs können wie gezeigt gelagert werden ㉔a-e

## ANWENDUNGSHINWEISE

- Nur scharfe Sägeblätter vom richtigen Typ benutzen
  - die Qualität des Schnittes erhöht sich mit der Anzahl der Zähne
  - Hartmetallbestückte Sägeblätter haben eine bis zu 30 Mal längere Lebensdauer als konventionelle Sägeblätter

## WARTUNG / SERVICE

- Werkzeug und Kabel immer sauber halten (vor allem die Gebläseöffnungen an der Rückseite der Motorabdeckung)
  - ! Netzstecker vor dem Säubern ziehen**
- Reinigen Sie gelegentlich den Bereich unter dem Sägeblatt (Staubschacht), um Staubansammlungen zu vermeiden
- Das Sägeblatt unmittelbar nach der Benutzung reinigen (insbesondere von Harz- und Leimrückständen)
  - ! Das Sägeblatt wird bei Gebrauch heiß; berühren Sie es nicht, bevor es abgekühlt ist**
- Schmieren Sie gelegentlich die angegebenen Punkte ㉕ mit SAE 20/SAE 30 oder WD40
- Sollte das Elektrowerkzeug trotz sorgfältiger Herstellungs- und Prüfverfahren einmal ausfallen, ist die Reparatur von einer autorisierten Kundendienststelle für SKIL-Elektrowerkzeuge ausführen zu lassen
  - das Werkzeug **unzerlegt**, zusammen mit dem Kaufbeleg, an den Lieferer oder die nächste SKIL-Vertragswerkstätte senden (die Anschriften so wie die Ersatzteilzeichnung des Werkzeuges finden Sie unter [www.skil.com](http://www.skil.com))
- Beachten Sie, dass ein falscher oder unsachgemäßer Gebrauch des Werkzeugs zum Erlöschen der Garantie führt (die SKIL-Garantiebedingungen finden Sie unter [www.skil.com](http://www.skil.com) oder fragen Sie Ihren Händler)

## UMWELT

- **Entsorgen Sie Elektrowerkzeuge, Batterien, Zubehör und Verpackungen nicht zusammen mit Haushaltsabfällen** (nur für EU-Länder) gemäß Europäischer Richtlinie 2012/19/EG über Elektro- und Elektronik-Altgeräte und Umsetzung in nationales Recht müssen nicht mehr gebrauchsfähige Elektrowerkzeuge getrennt gesammelt und einer umweltgerechten Wiederverwertung zugeführt werden
  - hieran soll Sie Symbol ㉖ erinnern

## GERÄUSCH

- Gemessen in Übereinstimmung mit EN 62841 beträgt der Schalldruck dieses Werkzeugs 93,0 dB(A) und die Schalleistung 108,0 dB(A) (Unsicherheit K = 3 dB)

- Der Schalldruckpegel wurde mit einem standardisierten Test gemäß EN 62841 gemessen. Er kann verwendet werden, um ein Werkzeug mit einem anderen zu vergleichen und als vorläufige Beurteilung der Schallexposition bei Verwendung des Werkzeugs für die angegebenen Anwendungszwecke
  - die Verwendung des Werkzeugs für andere Anwendungen oder mit anderem oder schlecht gewartetem Zubehör kann die Expositionsstufe erheblich **erhöhen**
  - Zeiten, zu denen das Werkzeug ausgeschaltet ist, oder wenn es läuft aber eigentlich nicht eingesetzt wird, können die Expositionsstufe erheblich **verringern**

NL

## Tafelzaag

1340

### INTRODUCTIE

- Deze machine is bestemd voor stationair gebruik voor het schulpen en afkorten van hout met een rechte zaaglijn tot onder een hoek (horizontale verstekhoeken van -60° tot +60° en verticale afschuinhoeken van -2° tot +47°)
- Lees en bewaar deze gebruiksaanwijzing ②
- Deze machine is niet bedoeld voor professioneel gebruik
- Controleer of de verpakking alle onderdelen bevat die worden getoond in afbeelding ⑥b
- **Gebruik de machine uitsluitend wanneer deze correct en volledig is gemonteerd** (Skil kan niet verantwoordelijk worden gehouden voor schade aan de machine en/of letsel als gevolg van onjuiste montage van de machine)

### TECHNISCHE GEGEVENS ①

#### MACHINE-ELEMENTEN ⑥

- A Tafelblad
- B Spouwmes
- C Beschermpak
- D Tafelinzet
- E Verstekmeter
- F Sleuf verstekmeter
- G Breedtegeleider
- H Hulpgeleider / werkstuksteun
- J Spanhendel
- K Indicator afstand breedtegeleider
- L Vergrendelingshendel rail
- M Knop railaandrijving
- N Duwstok
- P Opslag duwstok
- Q Indicator afschuinhoek
- R Vergrendelingshendel afschuinhoek
- S Afstelwiel hoogte
- T Aan/uit schakelaar
- U Knop voor inklappen poten
- V Verstelbare poot
- W Opslag verstekmeter
- X Opberghaak kabel
- Y Stofuitlaat
- Z Stofdeflector
- AA Opslag stofdeflector

- AB Transportgreep
- AC Sleutels
- AD Opslag beschermkap
- AE Stofzuigeraansluitstuk
- AF Zeskantsleutel
- AG Steunvoet
- AH Vergrendelingsknop verstekhoek
- AI Indicator verstekhoek
- AJ Schroef voor afstellen afschuinhoek (rechts)
- AK Schroef voor afstellen afschuinhoek (links)
- AL Flens
- AM Bladmoer
- AN Vergrendelingshendel spouwmes
- AO Vrijgaveknop (afschuinhoek)
- AP Vleugelmoer
- AQ Afstelbout

### VEILIGHEID

#### ALGEMENE VEILIGHEIDSWAARSCHUWINGEN VOOR ELEKTRISCHE GEREEDSCHAPPEN

**⚠ WAARSCHUWING** Lees alle veiligheidswaarschuwingen, aanwijzingen, afbeeldingen en specificaties die bij dit elektrische gereedschap worden geleverd. Als de hieronder vermelde aanwijzingen niet worden opgevolgd, kan dit een elektrische schok, brand en/of ernstig letsel tot gevolg hebben.

#### Bewaar alle waarschuwingen en voorschriften voor toekomstig gebruik.

Het in de waarschuwingen gebruikte begrip "elektrisch gereedschap" heeft betrekking op elektrische gereedschappen voor gebruik op het stroomnet (met netsnoer) en op elektrische gereedschappen voor gebruik met een accu (zonder netsnoer).

#### 1) VEILIGHEID VAN DE WERKOMGEVING

- a) **Houd uw werkomgeving schoon en opgeruimd.** Een rommelige of onverlichte werkomgeving kan tot ongevallen leiden.
  - b) **Werk met het gereedschap niet in een omgeving met explosiegevaar waarin zich brandbare vloeistoffen, gassen of stof bevinden.** Elektrische gereedschappen veroorzaken vonken die het stof of de dampen tot ontsteking kunnen brengen.
  - c) **Houd kinderen en andere personen tijdens het gebruik van het elektrische gereedschap uit de buurt.** Wanneer u wordt afgeleid, kunt u de controle over het gereedschap verliezen.
- #### 2) ELEKTRISCHE VEILIGHEID
- a) **De aansluitstekker van het gereedschap moet in het stopcontact passen. De stekker mag in geen geval worden veranderd. Gebruik geen adapterstekkers in combinatie met geaarde gereedschappen.** Onveranderde stekkers en passende stopcontacten beperken het risico van een elektrische schok.
  - b) **Voorom aanraking van het lichaam met geaarde oppervlakken, bijvoorbeeld van buizen, verwarmingen, fornuizen en koelkasten.** Er bestaat een verhoogd risico door een elektrische schok wanneer uw lichaam geaard is.
  - c) **Houd het gereedschap uit de buurt van regen en vocht.** Het binnendringen van water in het elektrische



gereedschap vergroot het risico van een elektrische schok.

- d) **Gebruik de kabel niet voor een verkeerd doel, om het gereedschap te dragen of op te hangen of om de stekker uit het stopcontact te trekken. Houd de kabel uit de buurt van hitte, olie, scherpe randen en bewegende gereedschapsdelen.** Beschadigde of in de war geraakte kabels vergroten het risico van een elektrische schok.
  - e) **Wanneer u buitenshuis met elektrisch gereedschap werkt, dient u alleen verlengkabels te gebruiken die voor gebruik buitenshuis zijn goedgekeurd.** Het gebruik van een voor gebruik buitenshuis geschikte verlengkabel beperkt het risico van een elektrische schok.
  - f) **Als het gebruik van het elektrische gereedschap in een vochtige omgeving onvermijdelijk is, dient u een aardlekschakelaar te gebruiken.** Het gebruik van een aardlekschakelaar vermindert het risico van een elektrische schok.
- 3) PERSOONLIJKE VEILIGHEID**
- a) **Wees alert, let goed op wat u doet en ga met verstand te werk bij het gebruik van het elektrische gereedschap. Gebruik het gereedschap niet wanneer u moe bent of onder invloed staat van drugs, alcohol of medicijnen.** Een moment van onoplettendheid bij het gebruik van het gereedschap kan tot ernstige verwondingen leiden.
  - b) **Draag persoonlijke beschermende uitrusting en altijd een veiligheidsbril.** Het dragen van persoonlijke beschermende uitrusting zoals een stofmasker, slipvaste werkschoenen, een veiligheidshelm of gehoorbescherming, afhankelijk van de aard en het gebruik van het elektrische gereedschap, vermindert het risico van verwondingen.
  - c) **Voorkom per ongeluk inschakelen. Controleer dat het elektrische gereedschap uitgeschakeld is voordat u de stekker in het stopcontact steekt of de accu aansluit en voordat u het gereedschap oppakt of draagt.** Wanneer u bij het dragen van het elektrische gereedschap uw vinger aan de schakelaar hebt of wanneer u het gereedschap ingeschakeld op de stroomvoorziening aansluit, kan dit tot ongevallen leiden.
  - d) **Verwijder instelgereedschappen of schroefslutels voordat u het gereedschap inschakelt.** Een instelgereedschap of sleutel in een draaiend deel van het gereedschap kan tot verwondingen leiden.
  - e) **Probeer niet ver te reiken. Zorg ervoor dat u stevig staat en steeds in evenwicht blijft.** Daardoor kunt u het gereedschap in onverwachte situaties beter onder controle houden.
  - f) **Draag geschikte kleding. Draag geen loshangende kleding of sieraden. Houd haren en kleding uit de buurt van bewegende delen.** Loshangende kleding, sieraden en lange haren kunnen door bewegende delen worden meegenomen.
  - g) **Wanneer stofafzuigings- of stofopvangvoorzieningen kunnen worden gemonteerd, dient u zich ervan te verzekeren dat deze zijn aangesloten en juist worden gebruikt.** Het gebruik van een stofafzuiging beperkt het gevaar door stof.
  - h) **Ondanks het feit dat u eventueel heel goed vertrouwd bent met het gebruik van**

**gereedschappen, moet u ervoor zorgen dat u niet nonchalant wordt en veiligheidsvoorschriften voor het gereedschap gaat negeren.** Een onoplettende handeling kan binnen een fractie van een seconde ernstig letsel veroorzaken.

- 4) GEBRUIK EN ONDERHOUD VAN ELEKTRISCHE GEREEDSCHAPPEN**
- a) **Overbelast het gereedschap niet. Gebruik voor uw werkzaamheden het daarvoor bestemde elektrische gereedschap.** Met het passende elektrische gereedschap werkt u beter en veiliger binnen het aangegeven capaciteitsbereik.
  - b) **Gebruik geen elektrisch gereedschap waarvan de schakelaar defect is.** Elektrisch gereedschap dat niet meer kan worden in- of uitgeschakeld, is gevaarlijk en moet worden gerepareerd.
  - c) **Trek de stekker uit het stopcontact en/of neem de accu (indien uitneembaar) uit het elektrische gereedschap voordat u het elektrische gereedschap instelt, accessoires wisselt of het elektrische gereedschap opbergt.** Deze voorzorgsmaatregel voorkomt onbedoeld starten van het elektrische gereedschap.
  - d) **Bewaar niet-gebruikte elektrische gereedschappen buiten bereik van kinderen. Laat het gereedschap niet gebruiken door personen die er niet mee vertrouwd zijn en deze aanwijzingen niet hebben gelezen.** Elektrische gereedschappen zijn gevaarlijk wanneer deze door onervaren personen worden gebruikt.
  - e) **Verzorg het gereedschap zorgvuldig. Controleer of bewegende delen van het gereedschap correct functioneren en niet vastklemmen en of onderdelen zodanig gebroken of beschadigd zijn dat de werking van het gereedschap nadelig wordt beïnvloed. Laat beschadigde delen repareren voordat u het gereedschap gebruikt.** Veel ongevallen hebben hun oorzaak in slecht onderhouden elektrische gereedschappen.
  - f) **Houd snijdende inzetgereedschappen scherp en schoon.** Zorgvuldig onderhouden snijdende inzetgereedschappen met scherpe snijkanten klemmen minder snel vast en zijn gemakkelijker te geleiden.
  - g) **Gebruik elektrische gereedschappen, toebehoren, inzetgereedschappen en dergelijke volgens deze aanwijzingen. Let daarbij op de arbeidsomstandigheden en de uit te voeren werkzaamheden.** Het gebruik van elektrische gereedschappen voor andere dan de voorziene toepassingen kan tot gevaarlijke situaties leiden.
  - h) **Houd handgrepen en greepvlakken droog, schoon en vrij van olie en vet.** Gladde handgrepen en greepvlakken verhinderen dat het gereedschap in onverwachte situaties veilig kan worden gehanteerd en bediend.
- 5) SERVICE**
- a) **Laat het gereedschap alleen repareren door gekwalificeerd en vakkundig personeel en alleen met originele vervangingsonderdelen.** Daarmee wordt gewaarborgd dat de veiligheid van het gereedschap in stand blijft.

## VEILIGHEIDSVOORSCHRIFTEN VOOR TAFELZAGEN

### WAARSCHUWINGEN MET BETREKKING TOT AFSCHERMING

- **Houd de beschermkappen op hun plaats. De beschermkappen moeten goed werken en moeten correct gemonteerd zijn.** Een beschermkap die los zit, beschadigd is of niet goed functioneert, moet worden gerepareerd of vervangen.
- **Gebruik altijd de zaagbladafschermkap en spouwmes voor iedere handeling waarbij het werkstuk volledig wordt doorgezaagd.** Voor handelingen waarbij het zaagblad volledig door de dikte van het werkstuk zaagt, helpen de beschermkap en andere veiligheidsinrichtingen om het risico op letsel te verlagen.
- **Breng het beschermstelsel direct weer aan na afloop van iedere handeling (zoals het schaven van spanningen) waarbij beschermkap en spouwmes moeten worden verwijderd.** Beschermkap en spouwmes helpen het risico op letsel te verminderen.
- **Controleer, voordat de schakelaar wordt bediend, dat het zaagblad niet in aanraking komt met de beschermkap, het spouwmes of het werkstuk.** Onbedoeld contact van deze onderdelen met het zaagblad kan leiden tot een gevaarlijke situatie.
- **Pas het spouwmes aan zoals beschreven in deze handleiding.** Onjuiste afstand, positionering en uitlijning kan het spouwmes ineffectief maken wat betreft het verlagen van de kans op terugslag.
- **Om te kunnen werken moet het spouwmes in het werkstuk ingrijpen.** Het spouwmes is ineffectief bij het zagen van werkstukken die zo kort zijn dat het spouwmes er niet in kan grijpen. Onder dergelijke omstandigheden kan het spouwmes geen terugslag voorkomen.
- **Gebruik het juiste zaagblad voor het spouwmes.** Voor een goed functioneren van het spouwmes, moet de diameter van het zaagblad overeenstemmen met het van toepassing zijnde spouwmes en moet het lichaam van het zaagblad dunner zijn dan de dikte van het spouwmes en moet de zaagbreedte van het zaagblad breder zijn dan de dikte van het spouwmes.

### WAARSCHUWINGEN MBT ZAAGPROCEDURES

- ** GEVAAR: Plaats nooit uw vingers of handen in de buurt of in het verlengde van het zaagblad.** Door een moment van onoplettendheid of doordat u uitglijdt kan uw hand naar het zaagblad gaan met ernstig persoonlijk letsel als gevolg.
- **Voer het werkstuk uitsluitend tegen de draairichting in naar het zaagblad of het mes.** Als u het werkstuk in dezelfde richting aanvoert als waarin het zaagblad boven de tafel draait, kan het zijn dat het werkstuk en uw hand naar het zaagblad worden getrokken.
- **Maak nooit gebruik van de verstekmeter om het werkstuk toe te voeren bij het schulpen en gebruik de breedtegeleider niet als lengte-aanslag bij het afkorten met de verstekmeter.** Het geleiden van het werkstuk met de breedtegeleider en verstekmeter tegelijkertijd verhoogt de kans op verklemmen van het zaagblad en terugslag.
- **Breng bij het schulpen altijd de toevoerkraft voor het werkstuk aan tussen de geleider en het zaagblad.** Gebruik een duwstok wanneer de afstand tussen de geleider en het zaagblad minder is dan 150 mm, en gebruik een duwblok wanneer deze afstand minder is dan 50 mm. Hulpinrichtingen zorgen

ervoor dat uw hand op een veilige afstand blijft van het zaagblad.

- **Maak uitsluitend gebruik van de duwstok die door de fabrikant is geleverd of gemaakt is volgens de instructies.** Deze duwstok zorgt voor voldoende afstand tussen de hand en het zaagblad.
- **Maak nooit gebruik van een beschadigde of doorgezaagde duwstok.** Een beschadigde duwstok kan breken waardoor uw hand tegen het zaagblad schiet.
- **Voer geen enkele handeling uit "met de losse hand".** Maak altijd gebruik van de breedtegeleider of de verstekmeter om het werkstuk te positioneren en te geleiden. "Met de losse hand" betekent dat u uw handen gebruikt om het werkstuk te ondersteunen of te geleiden, in plaats van een breedtegeleider of verstekmeter. Zagen met de losse hand leidt tot verkeerde uitlijning, verklemming en terugslag.
- **Reik nooit om of over een draaiend zaagblad.** Het reiken naar een werkstuk kan leiden tot onbedoeld contact met het bewegende zaagblad.
- **Zorg voor extra werkstukondersteuning aan de achterkant en/of zijkant van de zaagtafel voor lange en/of brede werkstukken, om ze vlak te houden.** Een lang en/of breed werkstuk heeft de neiging te kantelen op de rand van de tafel, waardoor u controle verliest, het zaagblad verklemt en er sprake kan zijn van terugslag.
- **Voer het werkstuk in een gelijkmatige snelheid toe. Buig of verdraai het werkstuk niet. Als hij klem komt te zitten, zet de machine direct uit, haal de stekker uit het stopcontact en verhelp de verklemming.** Het verklemmen van het zaagblad door het werkstuk kan leiden tot terugslag en afslaan van de motor.
- **Verwijder geen afgezaagde stukken materiaal terwijl de zaag loopt.** Het materiaal kan vast komen te zitten tussen het zaagblad en de geleider of tussen het zaagblad en de beschermkap, waardoor uw vingers naar het zaagblad worden getrokken. Zet de zaag uit en wacht tot het zaagblad stopt voordat u materiaal verwijdert.
- **Gebruik een hulpgeleider in contact met het tafelblad wanneer u werkstukken schulpt die minder dan 2 mm dik zijn.** Een dun werkstuk kan vast komen te zitten onder de breedtegeleider en zorgen voor een terugslag.

### TERUGSLAG - OORZAKEN EN BIJBEHORENDE WAARSCHUWINGEN

Terugslag is een plotseling reactie van het werkstuk door een vastgehaakt, vastzittend zaagblad of een verkeerd uitgelijnde zaaglijn in het werkstuk in relatie tot het zaagblad, of wanneer een deel van het werkstuk verklemt tussen het zaagblad en de breedtegeleider of een ander vast object.

Meestal tijdens terugslag, komt het werkstuk omhoog van de tafel door het achterste deel van het zaagblad en wordt het weggeschoten naar de gebruiker.

Terugslag is het resultaat van verkeerd gebruik van de zaag en/of onjuiste werkprocedures of -omstandigheden en kan voorkomen worden door de juiste voorzorgsmaatregelen in acht te nemen, zoals hieronder aangegeven.

- **Ga nooit direct in het verlengde van het zaagblad staan. Positioneer uw lichaam altijd aan dezelfde kant van het zaagblad als de geleider.** Door terugslag kan het werkstuk met hoge snelheid worden geworpen naar iemand die vóór of in het verlengde van het zaagblad staat.

- **Reik nooit over of achterin het zaagblad om aan het werkstuk te trekken of het werkstuk te ondersteunen.** Onbedoeld contact met het zaagblad is mogelijk, of een terugslag kan uw vingers naar het zaagblad slepen.
- **Houd het werkstuk dat wordt afgezaagd nooit vast om hem tegen het draaiende zaagblad te duwen.** Door het werkstuk dat wordt afgezaagd tegen het zaagblad te duwen ontstaat er een situatie waarbij er sprake kan zijn van verklemming en terugslag.
- **Lijn de geleider zo uit dat deze parallel is met het zaagblad.** Een verkeerd uitgelijnde geleider klemt het werkstuk tegen het zaagblad en zorgt voor terugslag.
- **Gebruik een veerklempaat om het werkstuk tegen de tafel en geleider te geleiden bij het maken van niet volledige draagsneden, zoals het schaven van sponningen.** Een veerklempaat helpt bij het onder controle houden van het werkstuk in geval van een terugslag.
- **Ondersteun grote panelen om het risico van klemmen van het zaagblad en terugslag te beperken.** Grote panelen hebben de neiging om onder hun eigen gewicht door te zakken. Er moeten steunen worden geplaatst onder alle delen van het paneel die naast het tafelblad hangen.
- **Ga extra voorzichtig te werk bij het zagen van een werkstuk dat verdraaid, knoestig of vervormd is, of geen rechte rand heeft waarmee hij met een verstekmeter of langs de geleider kan worden geleid.** Een vervormd, knoestig of verdraaid werkstuk is onstabiel en zorgt voor verkeerde uitlijning van de zaagsnede, verklemming en terugslag.
- **Zaag nooit meer dan één werkstuk verticaal of horizontaal gestapeld.** Het zaagblad zou één of meer stukken kunnen oppakken en terugslag veroorzaken.
- **Wanneer u de zaag opnieuw start met het zaagblad in het werkstuk, moet u het zaagblad centreren in de zaagsnede zodat de zaagtanden niet in het materiaal grijpen.** Als het zaagblad verklemt kan het zaagblad het werkstuk optillen en terugslag veroorzaken wanneer de zaag opnieuw wordt gestart.
- **Houd zaagbladen schoon en scherp en zorg dat ze goed zijn ingesteld. Maak nooit gebruik van vervormde zaagbladen of zaagbladen met gebarsten of gebroken tanden.** Scherpe en correct ingestelde zaagbladen zorgen voor minder verklemming, afslaan van de motor en terugslag.

#### WAARSCHUWINGEN MBT WERKPROCEDURE

##### TAFELZAAG

- **Zet de tafelzaag uit en haal de stekker uit het stopcontact wanneer u de tafelinzet verwijdert, het zaagblad verwisselt, of aanpassingen doorvoert bij het spouwmes of de beschermkap voor het zaagblad, en wanneer de machine onbeheerd wordt achtergelaten.** Voorzorgsmaatregelen vermijden ongelukken.
- **Laat de tafelzaag nooit onbeheerd lopen. Zet hem uit en verlaat de machine niet tot hij volledig tot stilstand is gekomen.** Een onbeheerde lopende zaag is een oncontroleerbaar gevaar.
- **Plaats de tafelzaag in een goed verlicht en vlak gebied waar u stevig en in balans kunt staan. Hij moet worden geïnstalleerd in een gebied dat voldoende ruimte biedt om het formaat van uw werkstuk gemakkelijk te hanteren.** Krappe, donkere gebieden en oneffen gladde vloeren vragen om ongelukken.

- **Maak regelmatig schoon onder de zaagtafel en/of stofafzuigingsinrichting en verwijder zaagsel.** Verzameld zaagsel is brandbaar en kan spontaan ontbranden.
- **De tafelzaag moet goed bevestigd zijn.** Een tafelzaag die niet goed is bevestigd kan bewegen of omkantelen.
- **Haal gereedschap, houtresten, etc. van de tafel voordat de tafelzaag wordt aangezet.** Aflleiding of een potentiële blokkering kan gevaarlijk zijn.
- **Maak altijd gebruik van zaagbladen met de juiste maat en vorm (stervormig of rond) van de asgaten.** Zaagbladen die niet nauwkeurig op de zaag bevestigd kunnen worden draaien onregelmatig en kunnen tot verlies van controle leiden.
- **Maak nooit gebruik van beschadigde of onjuiste montagehulpmiddelen voor zaagbladen, zoals flenzen, sluitringen, bouten of moeren.** Deze montagehulpmiddelen zijn speciaal voor uw zaag ontworpen ten behoeve van een veilige werking en optimale prestatie.
- **Ga nooit op de tafelzaag staan, gebruik hem niet als opstap.** Er kan ernstig letsel ontstaan als de machine omvalt of als u per ongeluk in aanraking komt met het zaaggereedschap.
- **Zorg ervoor dat het zaagblad zo is geïnstalleerd dat deze in de juiste richting draait. Maak op een tafelzaag geen gebruik van slijpwielen, draadborstels of slijpschuiven.** Onjuiste installatie van het zaagblad of gebruik van accessoires die niet worden aanbevolen kan leiden tot ernstig letsel.

#### EXTRA VEILIGHEIDSVOORSCHRIFTEN

- Inschakeling veroorzaakt een kortdurende spanningsdaling; bij een ongunstige conditie van het stroomnet kunnen nadelige gevolgen voor andere apparaten optreden (bij netimpedanties van minder dan 0,313 Ohm is het onwaarschijnlijk, dat er storingen optreden); voor meer informatie kunt u contact opnemen met uw plaatselijke energie-leverancier

#### ALGEMEEN

- Controleer altijd of het voltage, dat vermeld staat op het typeplaatje van de machine, overeenkomt met de netspanning
- **Trek altijd de stekker uit het stopcontact voordat u een instelling verandert of een accessoire verwisselt**
- **Haal altijd de stekker uit het stopcontact voordat u de machine gaat verplaatsen**
- Deze machine mag niet worden gebruikt door personen onder de 16 jaar
- Deze machine is niet geschikt voor nat-zagen
- Deze machine is niet geschikt voor het zagen van metalen

#### GEBRUIK BUITENSHUIS

- Sluit uw machine, bij gebruik buitenshuis, via een aardlekschakelaar (FI) met maximaal 30 mA uitschakelstroom, en gebruik alleen voor buitenshuis gebruik goedgekeurde verlengsnoeren, voorzien van een spatwaterdichte contactstop

#### VOÓR GEBRUIK

- Gebruik volledig uitgerolde en veilige verlengsnoeren met een capaciteit van 16 Ampère
- Draag een veiligheidsbril, gehoorbescherming, en veiligheidshandschoenen
- Stof van materiaal zoals loodhoudende verf, sommige houtsoorten, mineralen en metaal kunnen schadelijk zijn

(contact met of inademing van de stof kan allergische reacties en/of ademhalingsziekten bij gebruiker of omstanders veroorzaken); **draag een stofmasker en werk met een stofopvang-voorziening als die kan worden aangesloten**

- Bepaalde soorten stof zijn geclassificeerd als kankerverwekkend (zoals stof van eiken en beuken), met name in combinatie met toevoegingsmiddelen voor houtverzorging; **draag een stofmasker en werk met een stofopvang-voorziening als die kan worden aangesloten**
- Neem voor de door u te bewerken materialen de nationale voorschriften aangaande stofopvang in acht
- **Bewerk geen asbesthoudend materiaal** (asbest geldt als kankerverwekkend)
- **Inspecteer de tafelzaag altijd vóór gebruik.** Als er een onderdeel van uw zaag ontbreekt, niet goed werkt of is beschadigd of gebroken, moet u de werkzaamheden onmiddellijk staken tot het onderdeel is gerepareerd of vervangen.
- Gebruik de machine nooit zonder de tafelinzet; vervang een defecte of versleten inzet
- Verwijder, voordat u begint te zagen, alle obstakels zowel boven als onder het zaagvlak
- Voorkom schade, die kan ontstaan door schroeven, spijkers en andere voorwerpen in uw werkstuk; verwijder deze, voordat u aan een karwei begint

#### ACCESSOIRES

- Gebruik nooit afbraam-/ (door)slijpschijven bij deze machine
- SKIL kan alleen een correcte werking van de machine garanderen, indien de juiste accessoires worden gebruikt, die verkrijgbaar zijn bij de vakhandel
- Neem voor het monteren/gebruiken van niet-SKIL accessoires de instructies van de betreffende fabrikant in acht
- Gebruik alleen zaagbladen die voldoen aan de in deze gebruiksaanwijzing vermelde specificaties, volgens EN 847-1 zijn gecontroleerd en overeenkomstig zijn gemarkeerd
- Gebruik alleen accessoires met een toegestaan toerental, dat minstens even hoog is als het hoogste onbelaste toerental van de machine
- Gebruik nooit HSS-zaagbladen
- Gebruik geen beschadigd, vervormd of bot zaagblad
- Gebruik uitsluitend zaagbladen met een asgat-diameter dat past op de as zonder dat er sprake is van enige speling; gebruik nooit verklein- of aansluitstukken om zaagbladen met een groot gat passend te maken
- Bescherm accessoires tegen slagen, stoten, en vet

#### TIJDENS GEBRUIK

- **Forceer de machine niet** (oefen lichte en constante druk uit om oververhitting van de zaagbladpunten en het smelten van kunststof materiaal te voorkomen)
- Reik niet over of achter het mes om aan het werkstuk te trekken of het werkstuk te ondersteunen, of om afgezaagd materiaal te verwijderen
- **Vermijd onhandige handelingen en handposities.** Waar een plotseling uitglijer ertoe zou kunnen leiden dat vingers of hand in aanraking komen met het zaagblad of ander zaaggereedschap.
- Wanneer het zaagblad blokkeert, moet u de machine direct uitschakelen en de stekker uit het stopcontact halen; verwijder vervolgens het werkstuk
  - controleer of het zaagblad parallel is aan de tafelsleuven of -groeven en of het spouwmes correct is uitgelijnd ten opzichte van het zaagblad

- controleer of de breedtegeleider parallel is aan het zaagblad
- Schakel, in geval van blokkieren of elektrische of mechanische storing, de machine onmiddellijk uit en trek de stekker uit het stopcontact
- Raak het snoer niet aan, als dit tijdens de werkzaamheden wordt beschadigd of doorgesneden, maar trek onmiddellijk de stekker uit het stopcontact
- Gebruik de machine nooit als het snoer is beschadigd; het moet worden vervangen door een speciaal gemaakt snoer dat verkrijgbaar is via de serviceorganisatie.

#### NA GEBRUIK

- Na uitschakeling van uw machine, nooit een draaiend accessoire stoppen door er aan de zijkant iets tegenaan te drukken
- Verwijder afsnijdingen of andere delen van het werkstuk alleen uit het zaaggebied wanneer alle bewegende delen tot stilstand zijn gekomen
- Het zaagblad wordt heet tijdens gebruik; raak het niet aan voordat het is afgekoeld
- Berg de machine **binnenshuis** op in droge, afgesloten ruimten, buiten het bereik van kinderen

#### UITLEG VAN SYMBOLEN OP MACHINE

- ② Lees de gebruiksaanwijzing vóór gebruik
- ③ Draag een veiligheidsbril en gehoorbescherming
- ④ Dubbele isolatie (geen aarddraad nodig)
- ⑤ Geef elektrisch gereedschap en batterijen niet met het huisvuil mee

#### GEBRUIK

- Voorbereiding
  - verwijder kabelbinders
  - geef vergrendelingshendel afschuinhoek vrij en verwijder blok van piepschuim ⑦
  - ! **breng het zaagblad niet omhoog voordat het blok van piepschuim is verwijderd; de machine zou hierdoor beschadigd kunnen raken**
  - klap de poot uit door op de knop te drukken U (4x) ⑧a
  - plaats de tafelzaag op een vlak en horizontaal oppervlak en zorg ervoor dat hij stabiel is ⑧b
  - de voet V kan worden aangepast zoals weergegeven om de stabiliteit te vergroten ⑧c
- Montage
  - monteer aandrijfknoop M met zeskantsleutel AF ⑨
  - verwijder tafelinzet D zoals weergegeven ⑩
  - breng het zaagblad omhoog naar de hoogste stand door het zaagbladwiel S rechtsom te draaien
  - positioneer het spouwmes B naar de hoogste stand 1 ⑪
  - monteer tafelinzet D en zet hem vast ⑩
  - monteer de beschermkap C zoals weergegeven ⑫a, zorg ervoor dat het middelste deel parallel is aan het tafelblad ⑫b
  - controleer de beschermkap C op juiste werking; hij moet in contact blijven met het tafelblad wanneer de hoogte van het zaagblad en de afschuinhoek worden gewijzigd
  - controleer vóór elk gebruik of de beschermkap C goed sluit
  - ! **gebruik de zaag niet wanneer de beschermkap niet vrij kan bewegen en niet direct sluit**
  - monteer de breedtegeleider G zoals weergegeven ⑬
  - zorg ervoor dat de vergrendelingshendels zich in de vrijgegeven stand bevinden

- Opvangvoorziening voor stof en spanen
  - stofzuigeraansluitstuk AE zoals afgebeeld bevestigen <sup>(14)a</sup>
  - sluit stofzuiger aan
  - monteer als alternatief een stofdeflector Z om het stof naar een emmer te geleiden <sup>(14)b</sup>
- Hulpmiddelen <sup>(15)</sup>
  - sommige zaagwerkzaamheden vereisen het gebruik van extra hulpmiddelen
  - gebruik het duwblok wanneer u werkt met smalle werkstukken die u dicht bij het zaagblad moet duwen <sup>(15)a</sup>
  - gebruik veerklEMPLATEN voor alle niet volledige zaagsneden, waarbij de beschermkap niet kan worden gebruikt <sup>(15)b</sup>
  - duwblok en veerklEMPLATEN kunnen bij gespecialiseerde winkels op het gebied van houtbewerking worden gekocht
- Afschuiinhoeken instellen <sup>(16)</sup>
  - draai vergrendelingshendel afschuienhoek los R
  - zwenk de zaag naar de gewenste afschuienhoek
  - de zaag heeft eindaanslagen bij 0° en 45°
  - om -2 en 47° te bereiken, moet u op de vrijgaveknop AO drukken om de zaag 2° verder te kunnen zwenken <sup>(16)b</sup>
  - draai vergrendelingshendel afschuienhoek R aan om de afschuienhoek vast te zetten
- Bladhoogte instellen
 

Stel de bladhoogte ca. 3-6mm hoger in dan het werkstuk

  - draai zaagbladwiel S rechtsom om het zaagblad te verhogen
  - draai zaagbladwiel S linksom om het zaagblad te verlagen
- Breedtegeleider <sup>(17)</sup>
  - de breedtegeleider G heeft 3 standen
  - ! zorg ervoor dat het geleidende vlak altijd naar het zaagblad toe staat**
  - gebruik stand 1 in combinatie met de witte schaal
  - gebruik stand 2 voor maximale schulpcapaciteit in combinatie met de zwarte schaal
  - ! bij afschuinen (naar links) uitsluitend gebruik maken van de breedtegeleider aan de tegenoverliggende zijde (stand 1 of 2)**
  - gebruik stand 3 om de breedtegeleider aan de linkerzijde van het blad te gebruiken
  - ontgrendel railvergrendelingshendel L
  - pas de breedtegeleider G aan op de gewenste afstand met railaandrijfknoop M
  - vergrendel railvergrendelingshendel L
  - ! zorg ervoor dat de breedtegeleider stevig is vergrendeld voordat u gaat zagen**
- Hulpgeleider <sup>(18)</sup>

Gebruik de hulpgeleider H bij het zagen van dunne werkstukken (18mm of minder) dicht bij het zaagblad

  - ontgrendel railvergrendelingshendel L
  - schuif de breedtegeleider G dicht bij het zaagblad (stand 1)
  - draai de hulpgeleider H om en klik hem in de hoogste stand
  - pas de breedtegeleider G aan op de gewenste afstand met railaandrijfknoop M
  - vergrendel railvergrendelingshendel L
- Zaagtafeluitbreiding <sup>(19)</sup>
  - ontgrendel railvergrendelingshendel L
- Schuif de breedtegeleider G voorbij de rand van de tafel (gebruik stand 2)
- draai de hulpgeleider H om en klik hem in de laagste stand om hem te gebruiken als werkstukondersteuning
- pas de breedtegeleider G aan op de gewenste afstand met railaandrijfknoop M
- vergrendel railvergrendelingshendel L
- In lengterichting zagen (schulpen)
  - ! zorg ervoor dat de breedtegeleider vergrendeld is ! wanneer u gebruik maakt van de breedtegeleider kunt u de verstekmeter niet gebruiken**
  - houd het werkstuk met twee handen vast en duw het tegen de tafel <sup>(20)</sup>
  - gebruik duwstok N wanneer de afstand tussen de geleider en het zaagblad minder is dan 150 mm <sup>(21)</sup>
  - gebruik een duwblok (niet standaard meegeleverd) wanneer deze afstand minder is dan 50 mm <sup>(22)</sup>
  - zaag het werkstuk door terwijl u hem gelijkmatig aanvoert
  - bij het zagen van lange planken of grote panelen moet u gebruik maken van extra ondersteuning om het vrije uiteinde te ondersteunen <sup>(23)</sup>
  - wanneer het werkstuk vervormd is moet u hem op de holle kant leggen om te voorkomen dat hij gaat schommelen
  - het werkstuk moet een rechte rand hebben die tegen de breedtegeleider kan worden geplaatst
  - bij het zagen van heel dunne werkstukken (5mm of minder) moet er een extra geleiderbekleding worden gebruikt <sup>(23)</sup>
  - klem een 18mm dikke triplexplaat tegen de breedtegeleider G zoals weergegeven, zorg ervoor dat deze op het tafelblad rust
- Overdwars zagen
  - steek de verstekmeter E in één van de sleuven F in de tafel
  - ! bij afschuinen (naar links) uitsluitend gebruik maken van de verstekmeter aan de tegenoverliggende zijde <sup>(25)c</sup>**
  - ! maak, wanneer u gebruik maakt van de verstekmeter, geen gebruik van de breedtegeleider**
  - draai vergrendelingsknop AH los <sup>(24)</sup>
  - draai de verstekmeter naar de gewenste hoek (-60° tot 60°)
  - draai vergrendelingsknop AH vast
  - ! zorg ervoor dat de verstekmeter vergrendeld is**
  - probeer uit en meet of extreme nauwkeurigheid vereist is
  - houd het werkstuk met één hand tegen de verstekmeter en plaats de andere hand op de vergrendelingsknop om het werkstuk langzaam vooruit te geleiden <sup>(25)</sup>
  - indien nodig kan er een hulpgeleider worden gemonteerd <sup>(25)</sup>
  - voor repetitief zagen kan er een lengte-aanslagblok worden gebruikt <sup>(27)</sup>
  - ! gebruik de breedtegeleider niet als lengte-aanslag ! zorg ervoor dat het blok goed vóór het zaagblad is gepositioneerd**
- Niet volledig doorzagen <sup>(28)</sup>
  - ! gebruik veerklEMPLATEN voor alle niet volledige zaagsneden, waarbij de beschermkap niet kan worden gebruikt**



- verwijder beschermkap C
- zet spouwmes B op de middelste stand 2 ①①
- monteer een ca. 20cm hoge vlakke bekledingsplaat aan de geleider
- monteer de veerlempaten (niet standaard meegeleverd) zoals weergegeven om druk uit te oefenen op het werkstuk tot het zagen gereed is
- de veerlempaten kunnen niet worden gebruikt wanneer er niet volledig wordt doorgezagen met de verstekmeter
- positioneer, na het voltooiën van de zaagsnede, het spouwmes B naar de hoogste stand 1 ①①
- monteer beschermkap C
- Aan/uit ②②
  - ! **ga nooit in het directe verlengde van het zaagblad staan**
  - ! **draag gehoorbescherming tijdens het zagen**
  - om aan te zetten, druk op de groene knop
  - om uit te zetten, druk op de schoep
  - ! **als de stroom is uitgevallen of de stekker per ongeluk uit het stopcontact wordt getrokken, start de machine niet automatisch opnieuw**
- Verwisselen van het zaagblad ③③
  - ! **trek de stekker uit het stopcontact**
  - ! **draag handschoenen bij het hanteren van zaagbladen**
  - ! **voor een juiste werking van het spouwmes is het belangrijk gebruik te maken van het juiste zaagblad ③③a**
  - breng het zaagblad omhoog naar de hoogste stand door het zaagbladwiel S rechtsom te draaien
  - verwijder beschermkap C
  - verwijder tafelinzet D
  - haal beide sleutels AC uit opbergplaats
  - gebruik de open sleutel om de as vast te houden en de ringsleutel om de bladmoer los te draaien AM LINKSOM (= in zelfde richting als pijl aangebracht op zaagblad) ③③b
  - verwijder flens AL en het zaagblad
  - ontgrendel vergrendelingshendel spouwmes AN
  - ! **verwissel zaagblad met de tanden naar beneden wijzend aan de voorzijde van de tafel**
  - monteer flens AL
  - gebruik de open sleutel om de as vast te houden en de ringsleutel om de bladmoer vast te draaien AM RECHTSOM
  - ontgrendel vergrendelingshendel spouwmes AN
  - installeer tafelinzet D
  - installeer beschermkap C
- Bladpositionering (90°) controleren/afstellen
  - ! **trek de stekker uit het stopcontact**
  - breng het zaagblad omhoog naar de hoogste stand door het zaagbladwiel S rechtsom te draaien
  - ontgrendel vergrendelingshendel afschuinhoek R
  - zwenk de zaag naar de 90° eindaanslag (indicator toont 0°)
  - vergrendel vergrendelingshendel afschuinhoek R
  - controleer op een hoek van 90° tussen zaagblad en tafel met een winkelhaak ③①
  - pas de bladpositionering (90°) zo nodig als volgt aan ③③
    1. draai schroef eindaanslag AK los met een zaagbladsleutel 10 (niet standaard meegeleverd)
    2. ontgrendel vergrendelingshendel afschuinhoek R
    3. stel zaagblad in op een hoek van 90° tussen zaagblad en tafel
    4. vergrendel vergrendelingshendel afschuinhoek R
    5. pas eindaanslag aan tot deze in aanraking komt met vrijgaveknop AO
    6. draai schroef eindaanslag AK aan
    7. reset indicator afschuinhoek Q op 0°
- Bladpositionering (45°) controleren/afstellen
  - ! **trek de stekker uit het stopcontact**
  - breng het zaagblad omhoog naar de hoogste stand door het zaagbladwiel S rechtsom te draaien
  - ontgrendel vergrendelingshendel afschuinhoek R
  - zwenk de zaag naar eindaanslag 45° (indicator Q toont 45°)
  - vergrendel vergrendelingshendel afschuinhoek R
  - controleer op een hoek van 45° tussen zaagblad en tafel met een verstekhaak ③②
  - indien noodzakelijk, pas de eindaanslagschroef 45° aan AJ op dezelfde wijze als voor 90° hoek
- Controleren/aanpassen paralleliteit zaagblad – verstekmetersleuven ③④
  - ! **trek de stekker uit het stopcontact**
  - breng het zaagblad omhoog naar de hoogste stand door het zaagbladwiel S rechtsom te draaien
  - markeer een punt op het zaagbladlichaam
  - zet een combinatiewinkelhaak tegen de rand van de verstekmetersleuf en laat de liniaal het gemarkeerde punt raken
  - draai het zaagblad en controleer het gemarkeerde punt aan de achterkant van de tafel
  - als beide metingen niet identiek zijn, moet u dit als volgt aanpassen ③⑤:
    1. draai vleugelmoer AP los
    2. draai bout AQ rechtsom tot het zaagblad parallel is aan de verstekmetersleuf
    3. draai vleugelmoer AP vast
- Breedtegeleider controleren/aanpassen
  - ! **trek de stekker uit het stopcontact**
  - ! **zorg ervoor dat de bovengenoemde controles/aanpassingen zijn uitgevoerd voordat u deze aanpassing uitvoert**
  - ! **de breedtegeleider moet parallel zijn aan het zaagblad om terugslag te voorkomen**
  - breng het zaagblad omhoog naar de hoogste stand door het zaagbladwiel S rechtsom te draaien
  - verwijder beschermkap C
  - vergrendel de breedtegeleider G op stand 1 ①⑦
  - schuif de geleider zo dat deze het zaagblad raakt en vergrendel hem
  - het zaagblad moet van voren naar achteren contact hebben met de geleider
  - zo niet, draai de geleiderpost los (voor en/of achter) en schuif hem naar links of rechts (5mm zeskant, niet standaard geleverd)
  - draai de geleiderposten stevig vast
  - draai de indicator K los en schuif hem naar links en rechts om uit te lijnen met 0 op de witte schaal ①⑦
  - draai de indicator K aan
  - vergrendel de breedtegeleider G op stand 2 ①⑦
  - meet de afstand tussen het zaagblad (voor en achter) en de geleider
  - beide metingen moeten 101,6mm bedragen

- zo niet, draai de geleiderpost los (voor en/of achter) en schuif hem naar links of rechts
- draai de geleiderposten stevig vast
- vergrendel de breedtegeleider G op stand 3 17
- schuif de geleider zo dat deze het zaagblad raakt en vergrendel hem
- het zaagblad moet van voren naar achteren contact hebben met de geleider
- zo niet, draai de geleiderpost los (voor en/of achter) en schuif hem naar links of rechts
- draai de geleiderposten stevig vast
- monteer beschermkap C

**! probeer uit op afvalmateriaal om de afmetingen te controleren**

- Spouwmes controleren/aanpassen 36
  - ! trek de stekker uit het stopcontact**
  - ! zorg ervoor dat de bovengenoemde controles/aanpassingen zijn uitgevoerd voordat u deze aanpassing uitvoert**
  - ! controleer regelmatig de uitlijning van het spouwmes**
  - breng het zaagblad omhoog naar de hoogste stand door het zaagbladwiel S rechtsom te draaien
  - verwijder beschermkap C
  - controleer de afstand tussen geleider en zaagbladlichaam aan beide zijden van het zaagblad, terwijl de tanden van het zaagblad de geleider raken
  - 3 papierdiktes zouden moeten passen tussen het zaagbladlichaam en de breedtegeleider G
  - zo niet, dan is een aanpassing nodig 37
    1. verwijder tafelinzet D
    2. draai de klemschroeven los (5mm zeskant, niet standaard meegeleverd)
    3. herpositioneer het spouwmes B naar behoefte
    4. draai de klemschroeven stevig aan
    5. controleer de uitlijning en afstand opnieuw en herhaal
- Tafelinzet aanpassen 38
  - de voorzijde van de tafelinzet moet gelijk zijn aan de zaagtafel of er iets onder zitten; de achterzijde moet gelijk zijn aan de zaagtafel of er iets boven zitten
  - indien nodig, kan de tafelinzet worden aangepast met de 4 stelschroeven (2,5mm zeskant, niet standaard meegeleverd)
- Opslag/transport
  - om de machine op te slaan moet u ervoor zorgen dat het uiteinde van de rail niet buiten het tafelblad steekt 39a
  - zet het spouwmes B in de middelste stand 2
  - breng het zaagblad omlaag
  - wikkel de kabel om de opslaghaak X
  - klap de poten in en plaats de machine rechtop 39b
  - breng de machine omhoog door hem bij de transportgreep AB te pakken, met het tafelblad naar u
  - de verwijderbare onderdelen van de machine kunnen worden opgeslagen als weergegeven 40a-e

## TOEPASSINGSADVIES

- Gebruik uitsluitend scherpe zaagbladen van het juiste type
  - hoe meer tanden, des te beter de zaagsnede

- zaagbladen met hardmetalen tanden blijven tot 30 maal langer scherp dan gewone zaagbladen

## ONDERHOUD / SERVICE

- Houd machine en snoer altijd schoon (met name de ventilatieopeningen aan de achterzijde van de motorbehuizing)
  - ! trek de stekker uit het stopcontact vóór het reinigen**
- Maak af en toe het gebied onder het zaagblad (stofrechter) schoon om stofophoping te voorkomen
- Maak zaagblad onmiddellijk na gebruik schoon (met name als er hars of lijm op zit)
  - ! het zaagblad wordt heel heet tijdens gebruik; raak het niet aan voordat het is afgekoeld**
- Smeer zo nu en dan alle aangegeven punten 41 met SAE 20/SAE 30 of WD40
- Mocht het elektrische gereedschap ondanks zorgvuldige fabricage- en testmethoden toch defect raken, dient de reparatie te worden uitgevoerd door een erkende klantenservice voor SKIL elektrische gereedschappen
  - stuur de machine **ongedemonteerd**, samen met het aankoopbewijs, naar het verkoopadres of het dichtstbijzijnde SKIL service-station (de adressen evenals de onderdeelentekening van de machine vindt u op [www.skil.com](http://www.skil.com))
- Denk erom, dat beschadigingen als gevolg van overbelasting of onjuist gebruik van de machine niet onder de garantie vallen (voor de garantievoorwaarden van SKIL zie [www.skil.com](http://www.skil.com) of raadpleeg uw dealer)

## MILIEU

- **Geef elektrisch gereedschap, batterijen, accessoires en verpakkingen niet met het huisvuil mee** (alleen voor EU-landen) volgens de Europese richtlijn 2012/19/EG inzake oude elektrische en elektronische apparaten en de toepassing daarvan binnen de nationale wetgeving, dient afgedankt elektrisch gereedschap gescheiden te worden ingezameld en te worden afgevoerd naar een recycle-bedrijf, dat voldoet aan de geldende milieueisen
  - symbool 5 zal u in het afdankstadium hieraan herinneren

## GELUID

- Gemeten in navolging van EN 62841 is het geluidsdrukniveau van deze machine 93,0 dB(A) en het geluidsvermogensniveau 108,0 dB(A) (onzekerheid K = 3 dB)
- Het geluidsemissieniveau is gemeten in overeenstemming met een gestandaardiseerde test volgens EN 62841; deze mag worden gebruikt om twee machines met elkaar te vergelijken en als voorlopige beoordeling van de blootstelling aan geluid bij gebruik van de machine voor de vermelde toepassingen
  - gebruik van de machine voor andere toepassingen, of met andere of slecht onderhouden accessoires, kan het blootstellingsniveau aanzienlijk **verhogen**
  - wanneer de machine is uitgeschakeld of wanneer deze loopt maar geen werk verricht, kan dit het blootstellingsniveau aanzienlijk **reduceren**



## INTRODUKTION

- Detta verktyg är avsett som stationär maskin för klyvning och kapning av trä, både råta snitt och geringsnitt (horisontella geringsvinklar från -60° till +60° är möjliga, liksom vertikala fasvinklar från -2° till +47°)
- Läs och spara denna instruktionsbok ②
- Det här verktyget är inte avsedd för yrkesmässig användning
- Kontrollera om förpackningen innehåller alla delar som finns på bilden ⑥b
- **Använd bara verktyget om det är korrekt och fullständigt monterat** (var medveten om att Skil inte kan hållas ansvarigt för verktygsskador och/eller personskador till följd av felaktig montering av verktyget)

## TEKNISKA DATA ①

## VERKTYGSELEMENT ⑥

A	Sågbord
B	Klyvkniv
C	Skyddskåpa
D	Bordsinsats
E	Geringsvinkelmätare
F	Plats för geringsvinkelmätare
G	Sidoanslag
H	Extra anslag/stöd för arbetsstycke
J	Klämspak
K	Avståndsindikator för sidoanslag
L	Skenlåsspak
M	Skendrivningsvred
N	Påskjutare
P	Förvaring för påskjutare
Q	Visare fasvinkel
R	Låsspak för fasvinkel
S	Höjdjusteringsratt
T	Till/från strömbrytare
U	Knapp för fällbara ben
V	Justerbar fot
W	Förvaring för geringsvinkelmätare
X	Krok för kabelförvaring
Y	Dammutlopp
Z	Dammavvisare
AA	Dammavvisarförvaring
AB	Transporthandtag
AC	Nycklar
AD	Förvaring för skyddskåpa
AE	Dammugaradapter
AF	Sexkantnyckel
AG	Stödfot
AH	Vred för geringsvinkellås
AI	Visare geringsvinkel
AJ	Skruv för justering av fasvinkeln (höger)
AK	Skruv för justering av fasvinkeln (vänster)
AL	Fläns
AM	Klingmutter
AN	Låsspak för klyvkniv
AO	Frigöringsvred (fasvinkel)
AP	Vingmutter
AQ	Justerbult

## SÄKERHET

### ALLMÄNNA SÄKERHETSANVISNINGAR FÖR ELVERKTYG

**⚠ VARNING** Läs alla säkerhetsvarningar, instruktioner, illustrationer och specifikationer som ingår med detta elverktyg. Fel som uppstår till följd av att instruktionerna nedan inte följts kan orsaka elstöt, brand och/eller allvarliga personskador.

### Förvara alla varningar och anvisningar för framtida bruk.

Nedan använt begrepp "elverktyg" hänförs sig till nätdrivna elverktyg (med nätsladd) och till batteridrivna elverktyg (sladdlösa).

#### 1) ARBETSPLATSSÄKERHET

- Håll arbetsplatsen ren och välbelyst.** Oordning på arbetsplatsen eller dåligt belyst arbetsområde kan leda till olyckor.
- Använd inte elverktyget i explosionsfarlig omgivning med brännbara vätskor, gaser eller damm.** Elverktygen alstrar gnistor som kan antända dammet eller gaserna.
- Håll under arbetet med elverktyget barn och obehöriga personer på betryggande avstånd.** Om du störs av obehöriga personer kan du förlora kontrollen över elverktyget.

#### 2) ELEKTRISK SÄKERHET

- Elverktygets stickpropp måste passa till vägguttaget. Stickproppen får absolut inte förändras. Använd inte adapterkontakter tillsammans med skyddsjordade elverktyg.** Oförändrade stickproppar och passande vägguttag reducerar risken för elektriskt slag.
- Undvik kroppskontakt med jordade ytor som t. ex. rör, värmelement, spisar och kylskåp.** Det finns en större risk för elektriskt slag om din kropp är jordad.
- Skydda elverktyget mot regn och väta.** Tränger vatten in i ett elverktyg ökar risken för elektriskt slag.
- Missbruka inte nätsladden och använd den inte för att bära eller hänga upp elverktyget och inte heller för att dra stickproppen ur vägguttaget. Håll nätsladden på avstånd från värme, olja, skarpa kanter och rörliga maskindelar.** Skadade eller tilltrasslade ledningar ökar risken för elektriskt slag.
- När du arbetar med ett elverktyg utomhus använd endast förlängningsladdar som är godkända för utomhusbruk.** Om en lämplig förlängningsladd för utomhusbruk används minskar risken för elektriskt slag.
- Använd en jordfelsbrytare om det inte är möjligt att undvika elverktygets användning i fuktig miljö.** Genom att använda en jordfelsbrytare minskas risken för elstöt.

#### 3) PERSONSÄKERHET

- Var uppmärksam, kontrollera vad du gör och använd elverktyget med förnuft. Använd inte elverktyget när du är trött eller om du är påverkad av droger, alkohol eller mediciner.** Under användning av elverktyg kan även en kort uppmärksamhet leda till allvarliga kroppsskador.
- Bär alltid personlig skyddsutrustning och skyddsglasögon.** Användning av personlig

- skyddsutrustning som t. ex. dammfiltermask, halkfria säkerhetsskor, skyddshjälm och hörselskydd reducerar alltefter elverktygets typ och användning risken för kroppsskada.
- c) **Undvik oavsiktlig igångsättning. Kontrollera att elverktyget är fränkopplat innan du ansluter stickproppen till vägguttaget och/eller ansluter/ tar bort batteriet, tar upp eller bär elverktyget.** Om du bär elverktyget med fingret på strömställaren eller ansluter påkopplat elverktyg till nätströmmen kan olycka uppstå.
- d) **Ta bort alla inställningsverktyg och skruvnycklar innan du kopplar på elverktyget.** Ett verktyg eller en nyckel i en roterande komponent kan medföra kroppsskada.
- e) **Överskatta inte din förmåga. Se till att du står stadigt och håller balansen.** I detta fall kan du lättare kontrollera elverktyget i oväntade situationer.
- f) **Bär lämpliga kläder. Bär inte löst hängande kläder eller smycken. Håll håret och kläderna på avstånd från de rörliga delarna.** Löst hängande kläder, smycken och långt hår kan dras in av roterande delar.
- g) **Vid elverktyg med dammutsugnings- och -uppsamlingsutrustning kontrollera att anordningarna är rätt monterade och används på korrekt sätt.** Användning av dammutsugning minskar de risker damm orsakar.
- h) **Låt inte vanan att ofta använda verktygen göra att du blir slarvig och ignorerar verktygets säkerhetsprinciper.** En vårdslös åtgärd kan leda till allvarig personskada inom bråkdelen av en sekund.
- 4) OMSORGSFULL HANTERING OCH ANVÄNDNING AV ELVERKTYG**
- a) **Överbelasta inte elverktyget. Använd för aktuellt arbete avsett elverktyg.** Med ett lämpligt elverktyg kan du arbeta bättre och säkrare inom angivet effektområde.
- b) **Ett elverktyg med defekt strömställare får inte längre användas.** Ett elverktyg som inte kan kopplas in eller ur är farligt och måste repareras.
- c) **Dra stickproppen ur vägguttaget och/eller ta bort batteriet, om det kan tas ut ur elverktyget, innan inställningar utförs, tillbehörsdelar byts ut eller elverktyget lagras.** Denna skyddsåtgärd förhindrar oavsiktlig inkoppling av elverktyget.
- d) **Förvara elverktygen oåtkomliga för barn. Låt elverktyget inte användas av personer som inte är förtrogna med dess användning eller inte läst denna anvisning.** Elverktygen är farliga om de används av oerfarna personer.
- e) **Underhåll elverktyg och tillbehör omsorgsfullt. Kontrollera att rörliga komponenter fungerar felfritt och inte kärvar, att komponenter inte brustit eller skadats; orsaker som kan leda till att elverktygets funktioner påverkas menligt. Låt skadade delar repareras innan elverktyget återanvänds.** Många olyckor orsakas av dåligt skötta elverktyg.
- f) **Håll skärverktygen skarpa och rena.** Omsorgsfullt skötta skärverktyg med skarpa eggar kommer inte så lätt i kläm och går lättare att styra.
- g) **Använd elverktyget, tillbehör, insatsverktyg osv. enligt dessa anvisningar. Ta hänsyn till arbetsvillkoren och arbetsmomenten.** Används elverktyget på icke ändamålsenligt sätt kan farliga situationer uppstå.

- h) **Håll handtag och greppytor torra, rena och fria från olja och fett.** Hala handtag och greppytor ger ingen säker hantering och kontroll över verktyget i oväntade situationer.

## 5) SERVICE

- a) **Låt elverktyget repareras endast av kvalificerad fackpersonal och med originalreservdelar.** Detta garanterar att elverktygets säkerhet upprätthålls.

## SAKERHETSANVISNINGAR FÖR BORDSSÅGAR

### SKYDDSRELATERADE VARNINGAR

- **Håll skydden på plats. Skydden måste vara funktionsdugliga och rätt monterade.** Ett skydd som är löst, skadat eller inte fungerar korrekt måste repareras eller bytas.
- **Använd alltid klingskydd och klyvkniv för alla genomsågningsåtgärder.** För genomsågningsåtgärder där sågklingan sågar igenom arbetsstycket helt och hållet bidrag skyddet och andra säkerhetsenheter till att minska risken för personskador.
- **Sätt omedelbart tillbaka skyddssystemet efter att en åtgärd har slutförts (t.ex. falsning) som kräver borttagning av skydd och klyvkniv.** Skyddet och klyvkniven bidrar till att minska risken för personskador.
- **Se till att sågklingan inte kommer i kontakt med skyddet, klyvkniven eller arbetsstycket innan verktyget startas.** Kontakt mellan de här objekten och sågklingan på grund av ett förbiseende kan orsaka ett farligt tillstånd.
- **Justera klyvkniven enligt beskrivning i den här instruktionsboken.** Felaktiga avstånd, positionering och inriktning kan motverka klyvknivens förmåga att minska risken för kast.
- **Klyvkniven måste gå in i arbetsstycket för att fungera.** Klyvkniven är verkningslös vid sågning av arbetsstycken som är för korta för att nå klyvkniven. I sådana förhållanden kan kast inte förhindras av klyvkniven.
- **Använd rätt sågklinga för klyvkniven.** I syfte att klyvkniven ska kunna fungera på rätt sätt måste sågklingans diameter matcha den lämpliga klyvkniven, sågklingans kropp måste vara tunnare än klyvknivens tjocklek och sågklingans sågbredd måste vara bredare än klyvknivens tjocklek.

### VARNINGAR GÄLLANDE SÅGMETODER

- **⚠ FARA: Placera aldrig fingrar eller händer i närheten av eller i linje med sågklingan.** Ett ögonblicks ouppmärksamhet eller en halkning kan styra din hand mot sågklingan, vilket kan leda till allvarliga personskador.
- **Mata in arbetsstycket till sågklingan eller sågen endast mot rotationsriktningen.** Inmatning av arbetsstycket i samma riktning som sågklingan roterar ovanför bordet kan leda till att arbetsstycket och din hand dras in mot sågklingan.
- **Använd aldrig geringsvinkelmätare till att mata in arbetsstycket vid klyvsågning och använd inte sidoanslaget som längdstopp vid sågning över hela längden med geringsvinkelmätaren.** Samtidig styrning av arbetsstycket med sidoanslaget och geringsvinkelmätaren ökar risken för att sågklingan kommer i kläm och för kast.
- **Vid klyvsågning ska matningskraften för arbetsstycket alltid appliceras mellan anslaget och sågklingan.** Använd en påskjutare om avståndet

mellan anslaget och sågklingan är mindre än 150 mm och använd ett påskjutningshandtag om det här avståndet är mindre än 50 mm. Hjälpmedelsheter håller händerna på ett säkert avstånd från sågklingan.

- **Använd endast den påskjutare som tillhandahålls av tillverkaren eller som är konstruerad enligt anvisningarna.** Den här påskjutaren ger tillräckligt avstånd mellan handen och sågklingan.
- **Använd aldrig en skadad eller avsågad påskjutare.** En skadad påskjutare kan gå sönder, vilket kan orsaka att handen kommer i kontakt med sågklingan.
- **Utför inga åtdgårdar "på fri hand". Använd alltid antingen sidoanslaget eller geringsvinkelmätaren för att positionera och styra arbetsstycket.** "På fri hand" innebär användning av dina händer för att stödja eller styra arbetsstycket istället för ett sidoanslag eller en geringsvinkelmätare. Sågning på fri hand leder till fel inriktning, klämning och kast.
- **Sträck dig aldrig runt eller över en roterande sågklinga.** Om du sträcker dig efter ett arbetsstycke kan det leda till oavsiktlig kontakt med den rörliga sågklingan.
- **Skaffa extra stöd för arbetsstycket baktill på sågbordet och/eller på dess sidor för långa och/eller breda arbetsstycken för att hålla dem plana.** Ett långt och/eller brett arbetsstycke har en tendens att svänga på bordskanten, vilket orsakar brist på kontroll, att sågklingan kommer i kläm och kast.
- **Mata arbetsstycket i jämn takt. Böj eller vrid inte arbetsstycket.** Om klämning inträffar stänger du av verktyget omedelbart, kopplar bort verktyget och rensar sedan bort det som har fastnat. Om sågklingan kommer i kläm av arbetsstycket kan det orsaka kast eller stoppa motorn.
- **Ta inte bort bitar av avsågad material medan sågen är igång.** Materialet kan fastna mot anslaget eller inuti sågklingans skydd och dina fingrar kan dras in i sågklingan. Stäng av sågen och vänta tills sågklingan har stannat innan du tar bort material.
- **Använd ett extra anslag i kontakt med sågbordet vid klyvsågning av arbetsstycken som har en tjocklek på mindre än 2 mm.** Ett smalt arbetsstycke kan kilas in under sidoanslaget och skapa ett kast.

#### **BAKSLAG – ORSAKER OCH MOTSVARANDE ANVISNINGAR**

Kast är en plötslig reaktion från arbetsstycket till följd av en sågklinga som har kommit i kläm eller fastnat, eller en felinriktad såglinje i arbetsstycket i förhållande till sågklingan, eller om en del av arbetsstycket kommer i kläm mellan sågklingan och sidoanslaget eller något annat fast föremål.

Det vanligaste som händer under ett kast är att arbetsstycket lyfts från borden av sågklingans bakre del och slungas mot användaren.

Ett kast orsakas av en felaktigt använd såg och/eller felaktiga arbetsmetoder eller förhållanden och kan undvikas med lämpliga skyddsåtgärder som beskrivs nedan.

- **Stå aldrig direkt i linje med sågklingan. Placera dig alltid på samma sida av sågklingan som anslaget.** Vid kast kan arbetsstycket slungas med hög hastighet mot någon som står framför och i linje med sågklingan.
- **Sträck dig aldrig över eller bakom sågklingan för att dra i eller stödja arbetsstycket.** Oavsiktlig kontakt med sågklingan kan inträffa eller ett kast kan dra dina fingrar in i sågklingan.

- **Du ska aldrig hålla i och trycka det arbetsstycke som sågas av mot den roterande sågklingan.** Om du trycker det arbetsstycke som sågas av mot sågklingan skapas en situation med klämning och kast.
- **Rikta in anslaget så att det är parallellt med sågklingan.** Ett felinriktat anslag gör att arbetsstycket kommer i kläm mot sågklingan, vilket ger upphov till kast.
- **Använd en fjädrande nedhållare för att styra arbetsstycket mot bordet och anslaget när ej omgenömd sågning utförs, till exempel falsning.** En fjädrande nedhållare bidrar till att kontrollera arbetsstycket om ett kast skulle inträffa.
- **Stöd stora paneler i syfte att minimera risken för att sågklingan kommer i kläm och att kast inträffar.** Stora paneler har en tendens att bägna under sin egen vikt. Stöd måste placeras under alla delar av panelen som hänger över sågbordet.
- **Var extra försiktig vid sågning av ett arbetsstycke som är vridet, knöligt, skevt eller inte har en rak kant för styrning av geringsvinkelmätaren eller längs anslaget.** Ett skevt, knöligt eller vridet arbetsstycke är instabilt och orsakar fel inriktning av sågspåret med sågklingan, klämning och kast.
- **Såga aldrig fler än ett arbetsstycke som har staplats vertikalt eller horisontellt.** Sågklingan kan plocka upp en eller flera delar och orsaka kast.
- **Vid återstart av sågen med sågklingan i arbetsstycket ska sågklingan centreras i sågspåret så att sågtänderna inte griper tag i materialet.** Om sågklingan kommer i kläm kan den lyfta upp arbetsstycket och orsaka kast när sågen återstartas.
- **Håll sågklingor rena, vassa och med tillräcklig skränkning.** Använd aldrig skeva sågklingor eller sågklingor med spruckna eller trasiga tänder. Vassa och rätt inställda sågklingor minimerar klämning, stopp och kast.

#### **VARNINGAR GÄLLANDE HANTERING AV BORDSSÅGAR**

- **Stäng av bordssågen och koppla bort nätsladden vid borttagning av bordsinsatsen, byte av sågklingan eller justering av klyvkniven eller sågklingans skydd, samt när maskinen lämnas utan uppsikt.** Säkerhetsåtgärder gör att olyckor undviks.
- **Lämna aldrig bordssågen utan uppsikt när den är igång.** Stäng av den och lämna inte verktyget innan det har stannat helt och hållet. En oöversedd såg som är igång är en okontrollerad risk.
- **Placera bordssågen i ett välbelyst och plant område där du alltid har bra fötställe och balans. Den bör installeras i ett område med tillräckligt mycket utrymme för enkel hantering av arbetsstyckets storlek.** Trånga, mörka områden och ojämna, hala golv inbjuder till olyckor.
- **Rengör regelbundet och ta bort sågspån under sågbordet och/eller enheten för dammsugning.** Ansamlad sågspån är antändbart och kan självantända.
- **Bordssågen måste vara förankrad.** En bordssåg som inte är ordentligt förankrad kan röra sig eller välta.
- **Ta bort verktyg, träbitar osv. från bordet innan bordssågen startas.** Oreda eller potentiell klämning kan vara farligt.
- **Använd alltid sågklingor med infästningshål av rätt storlek och form (stjärnform eller runda).** Sågklingor som inte matchar sågens monteringskomponenter roterar ojämnt, vilket orsakar att du förlorar kontrollen över verktyget.

- **Använd aldrig skadade eller felaktiga monteringskomponenter för sågklingan, t.ex. flansar, sågklingebrickor, bultar eller muttrar.** De här monteringskomponenterna konstruerades särskilt för din såg, för säker användning och optimala prestanda.
- **Stå aldrig på sågbordet och använd det inte som pall.** Allvarliga personskador kan inträffa om verktyget välter eller om någon oavsiktligt kommer i kontakt med sågverket.
- **Se till att sågklingan har monterats för att rotera i rätt riktning. Använd inte slipskivor eller stålborstar på en bordssåg.** Felaktig montering av sågklingan eller användning av tillbehör som inte rekommenderas kan orsaka allvarliga personskador.

## EXTRA SÄKERHETSANVISNINGAR

- Inkopplingsförlöppen orsakar korta spänningssänkningar; vid ogynnsamma nätförutsättningar kan dessa menligt påverka andra maskiner (vid nätimpedanser under 0,313 ohm behöver inte störningar befaras); i fall ni önskar ytterligare klagörande, var vänlig kontakta er lokala elleverantör myndighet

## ALLMÄNT

- Kontrollera alltid att den tillförda strömtypen stämmer med spänningen som anges på maskinens märkplåt
- **Dra alltid ur stickkontakten från väggurtaget innan du gör någon justering eller byter tillbehör**
- **Koppla alltid bort kontakten från strömkällan före transport av verktyget**
- Den här maskinen ska inte användas av personer under 16 år
- Denna maskin är inte lämplig till våtsågning
- Det här verktyget lämpar sig inte för sågning av metall

## ANVÄNDNING UTMOMHUS

- Om maskinen används utomhus skall den vara ansluten till en jordfelsbrytare (FI) på högst 30 mA; använd bara en förlängningssladd avsedd för utomhusbruk och utrustad med en stänkskyddad kontakt

## FÖRE ANVÄNDNINGEN

- Använd helt uttullade och säkra förlängningssladdar med kapacitet på 16 A
- Använd skyddsglasögon, hörselskydd, och skyddshandskar
- Viss typ av damm, exempelvis färg som innehåller bly, vissa träsorter, mineraler och metaller kan vara hälsovådliga om de inhaleras (hudkontakt eller inandning kan ge allergisk reaktion och/eller luftvägsproblem/sjukdom hos personer i närheten); **använd andningsskydd och arbeta med en dammuppsamlare om sådan anslutning finns**
- Vissa typer av damm är klassificerade så som carcinogena (t.ex. ek- och björkdamm) särskilt i kombination med tillsatser för träbehandling; **använd andningsskydd och arbeta med en dammuppsamlare om sådan anslutning finns**
- Följ de nationella krav, som finns angående damm, för de material du skall arbeta med
- **Asbesthaltigt material får inte bearbetas** (asbest anses vara cancerframkallande)
- **Inspektera alltid bordssågen före varje användning.** Om någon del av sågen saknas, fungerar felaktigt eller har skadats eller gått sönder ska du sluta arbeta omedelbart och inte använda verktyget förrän delen har reparerats eller bytts ut.
- ANvänd aldrig verktyget utan bordsinsatsen; en trasig eller sliten insats måste bytas ut

- Se till att arbetsområdet är fritt från föremål innan du startar arbetet
- Undvik skador genom att ta bort skruvar, spikar eller andra föremål ur arbetsstycket; ta dem bort innan du startar ett arbete

## TILLBEHÖR

- Använd aldrig slip/kapskivor till denna maskin
- SKIL kan endast garantera att maskinen fungerar felfritt om rätt tillbehör används som du kan köpa hos närmaste SKIL-återförsäljare
- Vid montering av tillbehör från andra tillverkare än SKIL skall anvisningarna från vederbörande tillverkare följas
- Använd endast sågklingor som motsvarar de i instruktionsboken angivna specifikationerna, som testats enligt EN 847-1 och försetts med godkännandemärke
- Använd endast tillbehör vilkas tillåtna varvtal åtminstone motsvarar maskinens högsta tomgångsvarvtal
- Använd aldrig en blad, som är gjord av snabbstål
- Använd inte en trasig, deformationerad eller slö blad
- Använd endast sågblad vars håldiameter passar på verktygets spindel utan spelrum; använd aldrig en passring eller adapter för att montera blad med större håll
- Skydda tillbehören från slag, stötar och fett

## UNDER ANVÄNDNINGEN

- **Överbelasta inte maskinen** (använd lätt och jämnt tryck för att undvika överhettning av bladspetsarna och att plasten smälter om plastmaterial bearbetas)
- Sträck dig aldrig över eller bakom klingan för att dra i eller stödja arbetsstycket eller för att ta bort avsågat material
- **Undvik fumliga åtgärder och felaktiga handpositioner.** Om man plötsligt slinter kan det orsaka att fingrar eller händer kommer i kontakt med sågklingan eller ett annat sågverktyg.
- Om sågbladet fastnar ska du genast stänga av verktyget och dra ur nätkontakten; sedan kan det fastnade arbetsstycket avlägsnas
  - kontrollera om sågklingan är parallell med bordets öppningar eller spår och om klyvkniven är rätt inriktad med sågklingan
  - kontrollera om sidoanslaget är parallellt med sågklingan
- I händelse av fastkörning, onormala elektriska eller mekaniska störningar, stäng genast av maskinen och dra ur stickkontakten
- Skadas eller kapas nätsladden under arbetet, rör inte vid sladden utan dra genast ut stickkontakten
- Använd aldrig verktyget om sladden är skadad; den måste bytas mot en särskilt utformad sladd som finns via serviceorganisationen.

## EFTER ANVÄNDNINGEN

- Få aldrig tillbehöret att sluta rotera genom att utöva kraft på det från sidan efter det att maskinen har stängts av
- Avlägsna inte avsågade ändar eller andra delar av arbetsstycket från sågområdet förrän alla rörliga delar har stannat helt
- Sågbladet blir mycket varmt under bruk; vidrör det inte förrän det har svalnat
- Förvara maskinen **inomhus** på torrt ställe utom räckhåll för barn

## FÖRKLARING AV SYMBOLERNA PÅ VERKTYGET

- ② Läs bruksanvisningen före användning
- ③ Använd skyddsglasögon och hörselskydd
- ④ Dubbel isolering (ingen jordning krävs)
- ⑤ Elektriska verktyg och batterier får inte kastas i hushållssoptorna

## ANVÄNDNING

- Förberedelser
  - ta bort buntband
  - frigör låsspaken för justering av fasvinkeln och ta bort styrofoamblocket ⑦
- ! **höj inte sågklingan innan styrofoamblocket har tagits bort eftersom det kan skada verktyget**
- fäll upp benet genom att trycka på knappen U (4x) ⑧a
- placera bordssågen på en plan och jämn yta och se till att den är stabil ⑧b
- foten V kan justeras enligt bilden för att förbättra stabiliteten ⑧c
- Montering
  - montera drivvredet M med sexkantsnyckeln AF ⑨
  - ta bort bordsinsatsen D enligt bilden ⑩
  - höj sågklingan till det högsta läget genom att vrida klinghjulet S medurs
  - placera klyvkniven B i det högsta läget 1 ⑪
  - montera bordsinsatsen D och lås den på plats ⑩
  - montera skyddskåpan C enligt bilden ⑫a och se till att mittdelen är parallell med sågbordet ⑫b
  - kontrollera att skyddskåpan C fungerar korrekt; den ska behålla kontakten med sågbordet vid ändring av inställningarna för klinghöjd och fasvinkel
  - kontrollera att skyddskåpan C stängs ordentligt före varje användning
- ! **använd inte sågen om skyddskåpan inte löper fritt och stängs omedelbart**
- montera sidoanslaget G enligt bilden ⑬
- se till att låsspakarna är i frigjort läge
- Damm-/spånutsugning
  - monter dammsugartillbehör AE enligt bilden ⑭a
  - anslut dammsugaren
  - du kan också montera en dammavisare Z för att styra dammet till en hink ⑭b
- Hjälpmedel ⑮
  - vissa sågningsåtgärder kräver användning av extra hjälpmedel
  - använd påskjutningshandtag vid arbete med smala arbetsstycken som du behöver skjuta fram till i närheten av sågklingan ⑮a
  - använd fjädrande nedhållare för all ej genomgående sågning när skyddskåpan inte kan användas ⑮b
  - påskjutningshandtag och fjädrande nedhållare kan köpas i särskilda maskinbutiker
- Ställa in fasvinklar ⑯
  - lossa låsspaken för justering av fasvinkeln R
  - sväng sågen till önskad fasvinkel
  - sågen har ändstopp vid 0° och 45°
  - för att nå -2 och 47° trycker du på frigöringsknappen AO för att kunna svänga sågen 2° längre ⑯b
  - dra åt låsspaken för justering av fasvinkeln R för att säkra fasvinkelns inställning
- Ställa in klinghöjd
  - Ställ in klinghöjden cirka 3-6mm högre än arbetsstycket
  - vrid klinghjulet S medurs för att höja sågklingan
  - vrid klinghjulet S moturs för att sänka sågklingan
- Sidoanslag ⑰
  - sidoanslaget G har 3 lägen
- ! **se till att den styrande ytan alltid är vänd mot sågklingan**
- använd läge 1 i kombination med den vita skalan

- använd läge 2 för maximal klyvsågningskapacitet i kombination med den svarta skalan
- ! **för fassågning (åt vänster) används sidoanslaget endast på motsatt sida (läge 1 eller 2)**
- använd läge 3 för användning av sidoanslaget på klingans vänstra sida
- lås upp skenlåsspaken L
- ställ in sidoanslaget G på önskat avstånd med skendringsvredet M
- lås skenlåsspaken L
- ! **se till att sidoanslaget är ordentligt låst före sågning**
- Extra anslag ⑱
  - Använd det extra anslaget H vid sågning av smala arbetsstycken (18mm eller mindre) i närheten av klingan
  - lås upp skenlåsspaken L
  - skjut sidoanslaget G helt nära klingan (läge 1)
  - vänd det extra anslaget H och klicka in det i det högsta läget
  - ställ in sidoanslaget G på önskat avstånd med skendringsvredet M
  - lås skenlåsspaken L
- Sågbordsförlängning ⑲
  - lås upp skenlåsspaken L
  - skjut sidoanslaget G till utanför bordskanten (använd läge 2)
  - vänd det extra anslaget H och klicka in det i det lägsta läget för att använda det som stöd för arbetsstycket
  - ställ in sidoanslaget G på önskat avstånd med skendringsvredet M
  - lås skenlåsspaken L
- Sågning på längden (klyvsågning)
  - ! **se till att sidoanslaget är låst**
  - ! **använd inte geringsvinkelmätaren vid användning av sidoanslaget**
  - håll arbetsstycket med båda händerna och tryck det mot bordet ⑳
  - använd påskjutningen N om avståndet mellan anslaget och sågklingan är mindre än 150 mm ㉑
  - använd ett påskjutningshandtag (medföljer inte som standard) när det här avståndet är mindre än 50 mm ㉒
  - såga genom arbetsstycket under jämn matning
  - vid sågning av långa brädor eller stora paneler ska extra arbetsstöd användas för att stödja den fria änden ㉒
  - om arbetsstycket är skevt placerar du den konkava sidan nedåt för att förhindra skakningar
  - arbetsstycket måste ha en rak kant som vänds mot sidoanslaget
  - vid sågning av mycket smala arbetsstycken (5mm eller mindre) ska ett extra anslagsbelägg användas ㉓
  - kläm fast en 18mm tjock plywoodskiva på sidoanslaget G enligt bilden och se till att den vilar på sågbordet
- Tvärsnittsågning
  - sätt i geringsvinkelmätaren E i en av öppningarna F i bordet
  - ! **vid fassågning (åt vänster) används geringsvinkelmätaren endast på motsatt sida ㉔c**
  - ! **använd inte sidoanslaget när geringsvinkelmätaren används**
  - lossa låsvredet AH ㉔
  - vrid geringsvinkelmätaren till önskad vinkel (-60° till 60°)



- dra åt låsvredet AH
- ! **se till att geringsvinkelmätaren är låst**
- provsåga några gånger och mät om extrem noggrannhet krävs
- håll arbetsstycket mot geringsvinkelmätaren med en hand och placera den andra handen på låsvredet för att styra arbetsstycket långsamt framåt ②⑤
- vid behov kan ett extra anslag monteras ②⑥
- ett längdstoppsblock kan användas för upprepad sågning ②⑦
- ! **använd inte sidoanslaget som längdstopp**
- ! **se till att blocket placeras på tillräckligt avstånd framför sågklingan**
- Ej genomgående sågning ②⑧
- ! **använd fjädrande nedhållare för all ej genomgående sågning när skyddskåpan inte kan användas**
- ta bort skyddskåpan C
- ställ in klyvkniven B i mittläget 2 ①①
- montera en cirka 20cm hög, plan beläggsskiva mot anslaget
- montera de fjädrande nedhållarna (medföljer inte som standard) enligt bilden i syfte att applicera tryck på arbetsstycket tills sågningen är klar
- de fjädrande nedhållarna kan inte användas när ej genomgående sågning utförs med geringsvinkelmätaren
- när sågningen är klar placerar du klyvkniven B i det högsta läget 1 ①①
- montera skyddskåpan C
- Till/från ②⑨
- ! **stå aldrig direkt i linje med sågklingan**
- ! **använd hörselskydd vid sågning**
- starta genom att trycka på den gröna knappen
- stäng av genom att trycka på nödstoppet
- ! **om det blir strömavbrott eller om kontakten dras ut av misstag startar inte verktyget av sig självt**
- Sågbladsbyte ③①
- ! **drag ur stickkontakten**
- ! **använd handskar vid hantering av sågklingor**
- ! **för att klyvkniven ska fungera korrekt är det viktigt att använda rätt sågklinga ③①a**
- höj sågklingan till det högsta läget genom att vrida klinghjulet S medurs
- ta bort skyddskåpan C
- ta bort bordsinsatsen D
- ta fram båda nycklarna AC från förvaringsutrymmet
- använd den öppna nyckeln för att hålla axeln och ringnyckeln för att lossa klingmuttern AM MOTURS (= i samma riktning som pilen på sågklingan) ③①b
- avlägsna flänsen AL och sågblad
- läs upp klyvknivens låsspak AN
- ! **byt sågklinga med sågtänderna pekande nedåt framtill på bordet**
- sätt tillbaka flänsen AL
- använd den öppna nyckeln för att hålla axeln och ringnyckeln för att dra åt klingmuttern AM MEDURS
- läs upp klyvknivens låsspak AN
- montera bordsinsatsen D
- montera skyddskåpan C
- Kontroll/justering av 90° bladriktning
- ! **drag ur stickkontakten**
- höj sågklingan till det högsta läget genom att vrida klinghjulet S medurs
- frigör låsspaken för justering av fasvinkeln R
- sväng sågen till 90°-ändstoppet (indikatorn visar 0°)
- läs låsspaken för justering av fasvinkeln R
- kontrollera med en vinkelhake att vinkeln mellan sågblad och bord är 90° ③②
- justera vid behov bladets 90° riktning så här ③③
- 1. lossa ändstoppets skruv AK med en bladnyckel 10 (ingår inte som standard)
- 2. frigör låsspaken för justering av fasvinkeln R
- 3. ställ in sågklingans vinkel till 90° mellan klinga och bord
- 4. läs låsspaken för justering av fasvinkeln R
- 5. justera ändstoppet tills det kommer i kontakt med frigöringsvredet AO
- 6. dra åt ändstoppskruven AK
- 7. återställ fasvinkelindikatorn Q till 0°
- Kontroll/justering av 45° bladriktning
- ! **drag ur stickkontakten**
- höj sågklingan till det högsta läget genom att vrida klinghjulet S medurs
- frigör låsspaken för justering av fasvinkeln R
- sväng sågen till 45°-ändstoppet (indikatorn Q visar 45°)
- läs låsspaken för justering av fasvinkeln R
- kontrollera med en geringshake att vinkeln mellan sågblad och bord är 45° ③④
- justera vid behov 45°-ändstoppets skruv AJ på samma sätt som för 90°-vinkeln
- Kontrollera/justera klingans parallellitet – platser för geringsvinkelmätare ③⑤
- ! **drag ur stickkontakten**
- höj sågklingan till det högsta läget genom att vrida klinghjulet S medurs
- markera en punkt på sågklingans kropp
- sätt en kombinationsvinkelhake på kanten av geringsvinkelmätarens plats och låt linjalen vidröra den markerade punkten
- vrid sågklingan och kontrollera den markerade punkten baktill på bordet
- om båda mätten inte är identiska justerar du enligt följande ③⑥:
- 1. lossa vingmuttern AP
- 2. vrid bulten AQ medurs eller moturs tills klingan är parallell med geringsvinkelmätarens plats
- 3. dra åt vingmuttern AP
- Kontrollera/justera sidoanslag
- ! **drag ur stickkontakten**
- ! **se till att de kontroller/justeringar som anges ovan utförs innan den här justeringen utförs**
- ! **sidoanslaget måste vara parallellt med sågklingan för att förhindra kast**
- höj sågklingan till det högsta läget genom att vrida klinghjulet S medurs
- ta bort skyddskåpan C
- läs sidoanslaget G i läge 1 ①⑦
- skjut anslaget så att det vidrör klingan och läs det
- klingan ska vara i kontakt med anslaget från främre till bakre delen
- om så inte är fallet lossar du sidoanslagets fäste (fram och/eller bak) och skjuter det åt vänster eller höger (5mm sexkantsnyckel, medföljer inte som standard)
- dra åt sidoanslagets fästen ordentligt
- lossa indikatorn K och skjut den åt vänster eller höger för så att den riktas in med O på den vita skalan ①⑦
- dra åt indikatorn K

- lås sidoanslaget G i läge 2 <sup>17</sup>
- mät avståndet från klingan (fram och bak) till anslaget
- båda måtten ska vara 101,6mm
- om så inte är fallet lossar du sidoanslagets fäste (fram och/eller bak) och skjuter det åt vänster eller höger
- dra åt sidoanslagets fästen ordentligt
- lås sidoanslaget G i läge 3 <sup>17</sup>
- skjut anslaget så att det vidrör klingan och lås det
- klingan ska vara i kontakt med anslaget från främre till bakre delen
- om så inte är fallet lossar du sidoanslagets fäste (fram och/eller bak) och skjuter det åt vänster eller höger
- dra åt sidoanslagets fästen ordentligt
- montera skyddskåpan C

**! utför några provsågningar med överblivet material för att kontrollera justeringarna**

- Kontrollera/justera klyvkniven <sup>36</sup>
- ! drag ur stickkontakten**
- ! se till att de kontroller/justeringar som anges ovan utförs innan den här justeringen utförs**
- ! kontrollera regelbundet klyvknivens inriktning**
- höj sågklingan till det högsta läget genom att vrida klinghjulet S medurs
- ta bort skyddskåpan C
- kontrollera avståndet mellan anslaget och klingkroppen på klingans båda sidor medan klingtänderna vidrör anslaget
- 3 papperstjocklekar ska rymmas mellan klingkroppen och sidoanslaget G
- om så inte är fallet krävs justering <sup>37</sup>
  1. ta bort bordsinsats D
  2. lossa klämskruvarna (5mm sexkantsnyckel medföljer inte som standard)
  3. placera om klyvkniven B vid behov
  4. dra åt klämskruvarna ordentligt
  5. kontrollera inriktningen och avståndet igen och upprepa
- justera bordsinsatsen <sup>38</sup>
  - bordsinsatsens främre del ska vara i linje med eller något under sågbordet och bakre delen ska vara i linje med eller något över sågbordet
  - bordsinsatsen kan vid behov justeras med de 4 fästsruvarna (2,5mm sexkantsnyckel, medföljer inte som standard)
- Förvaring/transport
  - vid förvaring av verktyget ser du till att skenans ände inte sticker ut från sågbordets sida <sup>39a</sup>
  - ställ klyvkniven B i mittläget 2
  - sänk sågklingan
  - linda kabeln runt kroken för kabelförvaring X
  - fäll ihop benen och placera verktyget i upprätt läge <sup>39b</sup>
  - lyft verktyget genom att ta tag i transporthandtaget AB med sågbordet vänt emot dig
  - verktygets borttagbara komponenter kan förvaras enligt bilden <sup>40a-e</sup>

## ANVÄNDNINGSTIPS

- Använd endast skarpa sågblad av rätt sort
- kvaliteten på sågsnittet förbättras genom antalet tänder
- hårdmetallblad förblir vassa upp till 30 gånger längre än vanliga blad

## UNDERHÅLL / SERVICE

- Håll alltid verktyget och sladden rena (särskilt ventilationsspringorna på motorhusets baksida)
- ! drag ur stickkontakten innan rengöring**
- Rengör området under sågklingan då och då (dammränna) för att förhindra dammansamling
- Rengör sågbladet direkt efter användning (speciellt efter kåda och lim)
- ! sågklingan blir mycket varm vid användning; vidrör det inte förrän det har svalnat**
- Olja in alla angivna punkter <sup>41</sup> då och då med SAE 20/SAE 30 eller WD40
- Om i elverktyget trots exakt tillverkning och sträng kontroll störning skulle uppstå, bör reparation utföras av auktoriserad serviceverkstad för SKIL elverktyg
  - sänd in verktyget i **odemonterat skick** tillsammans med inköpsbevis till försäljaren eller till närmaste SKIL serviceverkstad (adresser till servicestationer och sprängskisser av maskiner finns på [www.skil.com](http://www.skil.com))
- Observera att skada till följd av ovarsamhet eller överbelastning inte täcks av garantin (för SKIL garantivillkor gå till [www.skil.com](http://www.skil.com) eller fråga återförsäljaren)

## MILJÖ

- **Elektriska verktyg, batterier, tillbehör och förpackningar får inte kastas i hushållsoporna** (endast för EU-länder enligt direktivet 2012/19/EG, som avser äldre elektrisk och elektronisk utrustning och dess tillämpning enligt nationell lagstiftning, ska uttjänta elektriska verktyg sorteras separat och lämnas till miljövänlig återvinning
- symbolen <sup>5</sup> kommer att påminna om detta när det är tid att kassera

## LJUD

- Det här verktygets ljudtrycksnivå som har uppmätts enligt EN 62841 är 93,0 dB(A), ljudeffektnivån är 108,0 dB(A) (osäkerhet K = 3 dB)
- Ljudnivån har uppmätts enligt ett standardiserat test i enlighet med EN 62841; det kan användas för att jämföra ett verktyg med ett annat och som en ungefärlig uppskattning av exponering för buller när verktyget används enligt det avsedda syftet
  - om verktyget används på ett annat än det avsedda syftet eller med fel eller dåligt underhållna tillbehör kan detta drastiskt **öka** vibrationsnivån
  - när verktyget stängs av eller är på men inte används, kan detta avsevärt **minska** vibrationsnivån

DK

## Bordsav

1340

## INLEDNING

- Dette værktøj er beregnet som en stationær maskine til at udføre længde- og tværsnit med lige snitforløb og geringsvinkler i træ (både horisontal geringsvinkel på -60° til +60° og vertikal smigvinkel på -2° to +47° er muligt)
- Læs og gem denne betjeningsvejledning <sup>2</sup>
- Dette værktøj er ikke beregnet til professionelt brug



- Kontroller, om pakken indeholder alle dele som vist på illustrationen ⑥b
- **Brug kun værktøjet, hvis det er korrekt og fuldstændigt samlet** (vær opmærksom på, at Skil ikke kan holdes ansvarlig for værktøjsbeskadigelse og/eller personskade forårsaget af forkert samling af værktøjet)

## TEKNISKE DATA ①

### VÆRKTØJETS DELE ⑥

- A Bordplade
- B Knivbeskyttelse
- C Beskyttelsesskærm
- D Bordindsats
- E Geringsmåler
- F Geringsmålerhul
- G Sidestyr
- H Ekstrastyr/støtte til arbejdsemne
- J Spændearm
- K Afstandsindikator til sidestyr
- L Skinnelåsearm
- M Skinneknap
- N Skubbebind
- P Opbevaring til skubbebind
- Q Indikator for smigvinkel
- R Smigskæringslåsearm
- S Højdejusteringshjul
- T Tænd/sluk afbryder
- U Knap til udfoldning af ben
- V Justerbar fod
- W Opbevaring til geringsmåler
- X Opbevaringskrog til kabel
- Y Støvport
- Z Støvsikærm
- AA Opbevaring til støvsikærm
- AB Transporthåndtag
- AC Skruenøgler
- AD Opbevaring til beskyttelsesskærm
- AE Støvsugeradaptere
- AF Sekskantnøgle
- AG Støttefod
- AH Geringsvinkellåseknop
- AI Indikator for geringsvinkel
- AJ Indstillingsskrue for smigvinkel (højre)
- AK Indstillingsskrue for smigvinkel (venstre)
- AL Flange
- AM Klingemøtrik
- AN Låsearm til knivbeskyttelse
- AO Udløserhåndtag (smigvinkel)
- AP Vingemøtrik
- AQ Justeringsbolt

## SIKKERHED

### GENERELLE SIKKERHEDSINSTRUKSER FOR EL-VÆRKTØJ

**⚠ ADVARSEL** Læs alle sikkerhedsadvarsler, instruktioner, illustrationer og specifikationer, som følger med el-værktøjet. I tilfælde af manglende overholdelse af anvisningerne nedenfor er der risiko for elektrisk stød, brand og/eller alvorlige personskader.

### Gem alle advarsler og instruktioner til senere brug.

Begrebet "el-værktøj" i advarslerne refererer til el-værktøj, der kører på lysnettet, (med netkabel) samt akku-værktøj (uden netkabel).

#### 1) SIKKERHED PÅ ARBEJDSPLADSEN

- a) **Sørg for, at arbejdsområdet er rent og ryddeligt.** Uorden eller uoplyste arbejdsområder øger faren for uheld.
- b) **Brug ikke elværktøjet i eksplosionstruede omgivelser, hvor der er brændbare væsker, gasser eller støv.** Elværktøj kan slå gnister, der kan antænde støv eller dampe.
- c) **Sørg for, at andre personer og ikke mindst børn holdes væk fra arbejdsområdet, når el-værktøjet er i brug.** Hvis man distraheres, kan man miste kontrollen over elværktøjet.

#### 2) ELEKTRISK SIKKERHED

- a) **Elværktøjets stik skal passe til kontakten. Stikket må under ingen omstændigheder ændres. Brug ikke adapterstik sammen med jordforbundet elværktøj.** Uændrede stik, der passer til kontakterne, nedsætter risikoen for elektrisk stød.
- b) **Undgå kropskontakt med jordforbundne overflader som f.eks. rør, radiatorer, komfurer og køleskabe.** Hvis din krop er jordforbundet, øges risikoen for elektrisk stød.
- c) **Elværktøjet må ikke udsættes for regn eller fugt.** Indtrængning af vand i et elværktøj øger risikoen for elektrisk stød.
- d) **Brug ikke ledningen til formål, den ikke er beregnet til. Du må aldrig bære elværktøjet i ledningen, hænge elværktøjet op i ledningen eller rykke i ledningen for at trække stikket ud af kontakten. Beskyt ledningen mod varme, olie, skarpe kanter eller maskindele, der er i bevægelse.** Beskadigede eller individuelle ledninger øger risikoen for elektrisk stød.
- e) **Hvis elværktøjet benyttes i det fri, må der kun benyttes en forlængerledning, der er egnet til udendørs brug.** Brug af forlængerledning til udendørs brug nedsætter risikoen for elektrisk stød.
- f) **Hvis det ikke kan undgås at bruge elværktøjet i fugtige omgivelser, skal der bruges et HFI-relæ.** Brug af et HFI-relæ reducerer risikoen for at få elektrisk stød.

#### 3) PERSONLIG SIKKERHED

- a) **Det er vigtigt at være opmærksom, se, hvad man laver, og bruge el-værktøjet fornuftigt. Brug ikke noget el-værktøj, hvis du er træt, har nydt alkohol eller er påvirket af medicamenter eller euforiserende stoffer.** Få sekundens uopmærksomhed ved brug af el-værktøjet kan føre til alvorlige personskader.
- b) **Brug beskyttelsesudstyr og hav altid beskyttelsesbriller på.** Brug af sikkerhedsudstyr som f.eks. støvmaske, skridsikkert fodtøj, beskyttelseshjelm eller høreværn afhængig af maskintype og anvendelse nedsætter risikoen for personskader.
- c) **Undgå utilsigtet igangsætning. Kontrollér, at el-værktøjet er slukket, før du tilslutter det til strømtilførslen og/eller akkuen, løfter eller bærer det.** Undgå at bære el-værktøjet med fingeren på afbryderen og sørg for, at el-værktøjet ikke er tændt, når det slutes til nettet, da dette øger risikoen for personskader.

- d) **Gør det til en vane altid at fjerne indstillingsværktøj eller skruenøgle, før el-værktøjet tændes.** Hvis et stykke værktøj eller en nøgle sidder i en roterende maskindele, er der risiko for personskader.
- e) **Undgå en unormal legemssposition. Sørg for at stå sikkert, mens der arbejdes, og kom ikke ud af balance.** Dermed har du bedre muligheder for at kontrollere el-værktøjet, hvis der skulle opstå uventede situationer.
- f) **Brug egnet arbejdstøj. Undgå løse beklædningsgenstande eller smykker. Hold hår og tøj væk fra dele, der bevæger sig.** Dele, der er i bevægelse, kan gribe fat i løstsiddende tøj, smykker eller langt hår.
- g) **Hvis støvsugnings- og opsamlingsudstyr kan monteres, er det vigtigt, at dette tilsluttes og benyttes korrekt.** Brug af en støvsugning kan reducere støvmængden og dermed den fare, der er forbundet støv.
- h) **Selvom du kender værktøjet godt og er vant til at bruge det, skal du alligevel være opmærksom og overholde sikkerhedsanvisningerne.** Et øjeblikvis uopmærksomhed kan medføre alvorlige personskader.
- 4) OMHYGGELIG OMGANG MED OG BRUG AF EL-VÆRKTØJ**
- a) **Undgå overbelastning af el-værktøjet. Brug altid et el-værktøj, der er beregnet til det stykke arbejde, der skal udføres.** Med det passende el-værktøj arbejder man bedst og mest sikkert inden for det angivne effektområde.
- b) **Brug ikke et el-værktøj, hvis afbryder er defekt.** Et el-værktøj, der ikke kan startes og stoppes, er farlig og skal repareres.
- c) **Træk stikket ud af stikkontakten og/eller fjern akkuen, hvis den er aftagelig, før maskinen indstilles, før skift af tilbehørsdele eller før el-værktøjet lægges til opbevaring.** Disse sikkerhedsforanstaltninger forhindrer utilsigtet start af el-værktøjet.
- d) **Opbevar ubenyttet el-værktøj uden for børns rækkevidde. Lad aldrig personer, der ikke er fortrolige med el-værktøjet eller ikke har gennemlæst disse instrukser, benytte el-værktøjet.** El-værktøj er farligt, hvis det benyttes af ukyndige personer.
- e) **Vedligehold el-værktøj og tilbehørsdele. Kontroller, om bevægelige maskindele fungerer korrekt og ikke sidder fast, og om dele er brækket eller beskadiget, således at el-værktøjets funktion påvirkes. Få beskadigede dele repareret, inden el-værktøjet tages i brug.** Mange uheld skyldes dårligt vedligeholdt el-værktøjer.
- f) **Sørg for, at skæreværktøjer er skarpe og rene.** Omhyggeligt vedligeholdt skæreværktøjer med skarpe skærekanter sætter sig ikke så hurtigt fast og er nemmere at føre.
- g) **Brug el-værktøj, tilhører, indsatsværktøj osv. iht. disse instrukser. Tag hensyn til arbejdsforholdene og det arbejde, der skal udføres.** Anvendelse af el-værktøjet til formål, som ligger uden for det fastsatte anvendelsesområde, kan føre til farlige situationer.
- h) **Hold håndtag og gribeblader tørre, rene og fri for olie og smørefedt.** Hvis håndtag og gribeblader er glatte, kan

værktøjet ikke håndteres og styres sikkert, hvis der sker noget uventet.

## 5) SERVICE

- a) **Sørg for, at el-værktøj kun repareres af kvalificerede fagfolk og at der kun benyttes originale reservedele.** Dermed sikres størst mulig maskinsikkerhed.

## SIKKERHEDSINSTRUKTIONER FOR BORDSAVE

### AFSKÆRMNINGSRELATEREDE ADVARSLER

- **Hold afskærmningerne på plads. Afskærmningerne skal være i arbejdstilstand og skal være ordentligt monteret.** Hvis en afskærmning er løs, beskadiget eller ikke fungerer korrekt, skal den repareres eller udskiftes.
- **Brug altid savklingskærm og knivbeskyttelse til enhver gennemsavning.** Ved gennemsavning, hvor savklingen skærer helt igennem arbejdsemnets tykkelse, hjælper afskærmningen og andre sikkerhedsanordninger med at reducere risikoen for personskade.
- **Sæt straks afskærmningssystemet på igen, når du har gennemført en gennemsavning (som f.eks. fals), hvor det er nødvendigt at fjerne afskærmningen og knivbeskyttelsen.** Afskærmningen og knivbeskyttelsen hjælper med at reducere risikoen for tilskadekomst.
- **Sørg for, at savklingen ikke kommer i kontakt med afskærmningen, knivbeskyttelsen eller arbejdsemnet, før kontakten er tændt.** Disse enheders utilsigtede kontakt med savklingen kan forårsage farlige situationer.
- **Juster knivbeskyttelsen som beskrevet i denne brugsanvisning.** Ukorrekt afstand, placering og justering kan gøre knivbeskyttelsen ineffektiv i forhold til at reducere sandsynligheden for tilbageslag.
- **For at knivbeskyttelsen skal virke, skal den gribe fat i arbejdsemnet.** Knivbeskyttelsen virker ikke, hvis der skæres i arbejdsemner, der er for korte til at have kontakt med knivbeskyttelsen. Under disse forhold kan tilbageslag ikke forhindres af knivbeskyttelsen.
- **Benyt den korrekte savklinge til knivbeskyttelsen.** For at knivbeskyttelsen skal fungere korrekt skal savklingsens diameter passe til den relevante knivbeskyttelse, og selve savklingen skal være tyndere end tykkelsen på knivbeskyttelsen, og savklingsens savbredde skal være bredere end knivbeskyttelsens tykkelse.

### ADVARSLER FOR SAVEPROCEDURE

- **FARE: Placer aldrig dine fingre eller hænder i nærheden af eller på linje med savklingen.** Ved et øjeblikvis uopmærksomhed, eller hvis du glider, kan din hånd blive ført ind mod savklingen, hvilket kan resultere i alvorlig personskade.
- **For kun arbejdsemnet ind i savklingen eller skæreenheden mod rotationsretningen.** Hvis arbejdsemnet føres i samme retning, som savklingen roterer over bordet, kan det resultere i, at arbejdsemnet og din hånd trækkes ind i savklingen.
- **Brug aldrig geringsmåleren til at fremføre arbejdsemnet, når du saver parallelt med træets fibre, og brug ikke sidestyret som et længdestop, når du saver på tværs med geringsmåleren.** Styring af arbejdsemnet med sidestyret og geringsmåleren på samme tid øger sandsynligheden for, at savklingen sætter sig fast og skaber tilbageslag.
- **Når du saver parallelt med træets fibre, skal du altid påføre arbejdsemnet fremføringskraft mellem styret og savklingen. Brug en skubbeplind, hvis afstanden**

mellem styret og savklingen er mindre end 150 mm, og brug en skubbeblok, hvis afstanden er mindre end 50 mm. Sådanne hjælpeanordninger gør, at din hånd holdes på sikker afstand af savklingen.

- **Brug kun den skubbeblok, der er leveret af producenten eller konstrueret i overensstemmelse med instruktionerne.** Denne skubbeblok giver tilstrækkelig afstand for hånden i forhold til savklingen.
- **Brug aldrig en beskædiget eller afkortet skubbeblok.** En beskædiget skubbeblok kan brække og forårsage, at din hånd glider ind i savklingen.
- **Udfør ikke nogen handlinger "i fri hånd". Brug altid enten sidestyrt eller geringsmåler til at placere og føre arbejdsemnet.** "I fri hånd" betyder, at du bruger dine hænder til at støtte eller føre arbejdsemnet i stedet for et sidestyrt eller en geringsmåler. Snavning i fri hånd fører til skæve snit, og savklingen sætter sig fast og at den skaber tilbageslag.
- **Ræk aldrig rundt om eller ind over en roterende savklinge.** Hvis du rækker ud efter arbejdsemnet, kan det føre til utilsigtet kontakt med den bevægende savklinge.
- **Sørg for ekstra understøttelse af arbejdsemnet på bagsiden og/eller siderne af savbordet ved lange og/eller brede arbejdsemner for at holde dem i niveau.** Et langt og/eller bredt arbejdsemne har en tendens til at dreje på bordets kant, hvilket medfører tab af kontrol, og at savklingen sætter sig fast og skaber tilbageslag.
- **Indfør arbejdsemnet i et jævnt tempo. Bøj eller drej ikke arbejdsemnet.** Hvis det sætter sig fast, skal du straks slukke for værktøjet, trække værktøjet ud af stikket og derefter fjerne blokeringen. Hvis savklingen sætter sig fast i arbejdsemnet, kan det forårsage tilbageslag eller at motoren stopper.
- **Fjern ikke stykker af afskåret materiale, mens savnen kører.** Materialet kan komme i klemme mellem styret eller inde i savklingeafskærmningen, og dine fingre kan blive trukket ind mod savklingen. Sluk for savnen, og vent, indtil savklingen standser, før du fjerner materialet.
- **Brug et ekstraudstyr, der har kontakt med bordpladen, når du skærer parallelt med træfibrene i arbejdsemner, der er mindre end 2 mm tykke.** Et tyndt arbejdsemne kan kile sig fast under sidestyret og skabe tilbageslag.

#### TILBAGESLAG - ÅRSAGER OG TILSVARENDE ADVARSLER

Tilbageslag er en pludselig reaktion i arbejdsemnet, som skyldes, at savklingen har sat sig fast eller er kommet i klemme, eller hvis savelinjen i arbejdsemnet er skæv i forhold til savklingen, eller hvis en del af arbejdsemnet binder omkring savklingen og sidestyret eller anden fast genstand.

Under tilbageslag løftes arbejdsemnet ofte op fra bordet af savklingsens bageste del og føres ind mod brugeren.

Tilbageslag skyldes forkert eller ukorrekt brug af savnen. Det kan forhindres ved at træffe egnede foranstaltninger som beskrevet nedenfor.

- **Stå aldrig i lige linje med savklingen. Anbring altid din krop på samme side af savklingen som styret.** Tilbageslag kan føre arbejdsemnet frem med høj hastighed mod en bruger, der står foran og i lige linje med savklingen.
- **Ræk aldrig hen over eller ind bag savklingen for at trække eller understøtte arbejdsemnet.** Der kan

forekomme utilsigtet kontakt med savklingen, eller dine fingre kan pga. tilbageslag blive trukket ind mod savklingen.

- **Hold og pres aldrig arbejdsemnet, der bliver skåret af, mod den roterende savklinge.** Hvis du presser det arbejdsemne, der bliver skåret af, mod savklingen, vil det binde og skabe tilbageslag.
- **Juster styret, så det er parallelt med savklingen.** Et forkert justeret styrt vil klemme arbejdsemnet mod savklingen og skabe tilbageslag.
- **Brug et såkaldt fjerbræt til at føre arbejdsemnet ind mod bordet og styret, når der foretages ikke-gennemgående skærearbejde såsom fals.** Et fjerbræt kan hjælpe med at kontrollere arbejdsemnet i tilfælde af tilbageslag.
- **Støt store paneler for at minimere risikoen for, at savklingen klemmes fast og skaber tilbageslag.** Store paneler har tendens til at synke lidt ned grundet deres vægt. Der skal placeres støtte under alle dele af panelet, der går ud over bordpladen.
- **Vær ekstra forsigtig, når du skærer et arbejdsemne, der er vredet, med knaster, er deformet eller ikke har en lige kant, der kan styres mod en geringsmåler eller langs styret.** Et arbejdsemne, der er vredet, med knaster eller deformet, er ustabil og gør, at snittet bliver skævt i forhold til savklingen, så den kan binde og skabe tilbageslag.
- **Sav aldrig i flere arbejdsemner, der er sat sammen lodret eller vandret, ad gangen.** Savklingen kan gribe fast i et eller flere emner og skabe tilbageslag.
- **Når du genstarter savnen med savklingen i arbejdsemnet, skal du centrere savklingen i snittet, så savtænderne ikke er i indgreb med materialet.** Hvis savklingen binder, kan den løfte arbejdsemnet op og skabe tilbageslag, når savnen genstartes.
- **Sørg for, at savklingen er ren, skarp og sat korrekt i.** Brug aldrig bøjede savklinger eller savklinger med knækkede eller ødelagte tænder. Skarpe og korrekte savklinger minimerer risikoen for, at klingens binder, sætter sig fast eller skaber tilbageslag.

#### ADVARSLER OM BETJENINGSPROCEDURE FOR BORDSAV

- **Sluk for bordsaven og tag strømledningen ud, når du skal fjerne bordindsatsen, udskifte savklingen eller foretage justeringer af knivbeskyttelsen eller savklingsafskærmningen, samt når maskinen efterlades uden opsyn.** Man kan undgå ulykker ved hjælp af forebyggende foranstaltninger.
- **Lad aldrig bordsaven stå og køre uden opsyn. Sluk for den og forlad ikke værktøjet, før det er helt stoppet.** En kørende sav uden opsyn er en ukontrolleret risiko.
- **Placer bordsaven et godt oplyst og jævnt sted, hvor du kan stå godt og velbalanceret.** Den skal installeres et sted, hvor der er nok plads til, at du nemt kan håndtere størrelsen af dine arbejdsemner. Små, mørke steder og ujævn eller glat gulv skaber risiko for ulykker.
- **Rengør og fjern ofte savsmuld under savbordet og/eller fra støvopsamlingsanordningen.** Ophobet savsmuld er brandfarligt og kan selvantænde.
- **Bordsaven skal fastgøres.** En bordsav, der ikke er ordentligt fastgjort, kan bevæge sig eller vælte.
- **Fjern værktøj, trærester osv. fra bordet, før bordsaven tændes.** Det kan være farligt med distraktioner eller ting, der sætter sig fast.

- **Anvend altid savklinger i den rigtige størrelse og med passende boring (f.eks. stjerneformet eller rund).** Savklinger, der ikke passer til savens monteringsdele, kører ikke centreret rundt, hvorved du mister kontrollen.
- **Brug aldrig beskadigede eller ukorrekte monteringsmidler til savklinger, såsom flanger, savklingspændskiver, bolte eller møtrikker.** Disse monteringsmidler er specielt designet til din sav, så du kan få sikker betjening og optimal ydeevne.
- **Stå aldrig oven på bordsaven og brug den ikke som skammel.** Der kan ske alvorlig personskade, hvis værktøjet vælter, eller hvis man ved et uheld kommer i kontakt med skæreværktøjet.
- **Sørg for, at savklingen er installeret, så den roterer i den rigtige retning. Brug ikke såbeskiver, stålborster eller lignende på en bordsav.** Forkert installation af savklinge eller anvendelse af ikke-anbefalet tilbehør kan medføre alvorlig personskade.

## EKSTRA SIKKERHEDSANVISNINGER

- Indkoblingsstrømstødet kan forårsage kortfristede spændingsfald; under ugunstige netbetingelser kan andre apparater blive påvirket heraf (hvis strømtilførsels systemimpedans er mindre end 0,313 Ohm, er det usandsynligt, at der opstår ulemper); ønsker de yderligere afklaring, kontakt venligst din lokale el leverandør

## GENERELT

- Kontrollér altid at forsyningsspændingen er den samme som den spænding, der er anført på værktøjets navneskilt
- **Fjern altid først stikket fra kontakten, før end De foretager nogle ændringer eller skifter tilbehør**
- **Træk altid stikket ud af stikkontakten, inden værktøjet flyttes**
- Dette værktøj må ikke bruges af personer under 16 år
- Dette værktøj er ikke egnet til vandsavning
- Dette værktøj er ikke egnet til at save i metal

## UDENDØRS BRUG

- Når værktøjet anvendes udendørs, skal det forbindes via en fejlstrømsafbryder (FI) med en triggestrøm på 30 mA maksimum, og man må kun anvende en forlængerledning, som er beregnet til udendørs brug og er udstyret med en stænkbeskyttet koblings-stikkontakt

## INDEN BRUG

- Anvend helt udrullede og sikre forlængerledninger med en kapacitet på 16 A
- Brug beskyttelsesbriller, høreværn, og beskyttelseshandsker
- Støv fra materiale som f.eks. maling, der indeholder bly, nogle træsorter, mineraler og metal kan være skadeligt (kontakt med eller indånding af støvet kan forårsage allergiske reaktioner og/eller sygdomme i luftvejene hos den, der anvender værktøjet, eller hos omkringstående); **bær en støvmaske og arbejd med en støvudsugningsanordning, hvor en sådan kan slutes til**
- Visse slags støv er klassificeret som kræftfremkaldende (som f.eks. støv fra eg og bøg) især i forbindelse med tilsætningsstoffer til træbehandling; **bær en støvmaske og arbejd med en støvudsugningsanordning, hvor en sådan kan slutes til**
- Følg de nationale krav, hvad angår støv, for de materialer, du ønsker at arbejde med

- **Bearbejd ikke asbestholdigt materiale** (asbest er kræftfremkaldende)
- **Inspicer altid bordsaven, før du bruger den.** Hvis en del af saven mangler, ikke fungerer korrekt eller er blevet beskadiget eller ødelagt, skal du straks ophøre med at bruge den, indtil den er repareret eller udskiftet.
- **Brug aldrig værktøjet uden bordindsatsen.** Udskift en defekt eller slidt bordindsats
- Fjern alle genstande såvel ovenpå som nedenunder savlinien, før De begynder at save
- Undgå skader forårsaget af skruer, søm eller andre materialer i arbejdsstykket; fjern disse før De begynder at arbejde

## TILBEHØR

- Anvend aldrig slibe/skæreskiver til dette værktøj
- SKIL kan kun sikre en korrekt funktion af værktøjet, hvis der benyttes den rigtige tilbehør, som kan fås hos SKIL-forhandleren
- Ved montering/anvendelse af tilbehør, der ikke er fremstillet af SKIL, skal den pågældende producents instruktioner overholdes nøje
- Brug kun savklinger, der svarer til de tekniske data, der er angivet i denne vejledning, og som er kontrolleret og mærket tilsvarende iht. EN 847-1
- Der må kun benyttes tilbehør, hvis godkendte omdrejningstal er mindst så højt som værktøjets max. omdrejningstal i ubelastet tilstand
- Brug aldrig savklinger der er lavet af HSS stål
- Brug aldrig savklinger der er sløve, skæve eller på anden måde beskadigede
- Brug kun savklinger med en hul diameter, som passer til værktøjsspindelen uden spillerum; brug aldrig reduktionsmuffer eller adaptere for at få savklinger med større huller til at passe
- Beskyt tilbehør mod slag, stød og fedt

## UNDER BRUG

- **Overbelast ikke værktøjet** (anvend et let og vedvarende tryk for at undgå overophedning af savklinger og, i tilfælde af skæring af plastik, at smelte plastikmaterialet)
- Ræk aldrig ind over eller bag om klingens for- eller støtte arbejdsflade eller fjern afskærte materialer
- **Undgå upraktiske handlinger og håndstillinger.** Pas på, at en pludselig utilsigtet bevægelse ikke får fingre eller hånd til at bevæge sig ind i savklingen eller andet skæreværktøj.
- Hvis savklingen blokeres, skal du straks slukke for værktøjet og tage stikket ud.; først derefter må du fjerne det fastklemt arbejdsstykke
  - kontroller, om savklingen er parallelt med bordets åbninger eller riller, og om knivbeskyttelsen er korrekt justeret ind efter savklingen
  - kontroller, om sidestyret er parallelt med savklingen
- I tilfælde af blokering eller ved elektrisk eller mekanisk fejlfunktion, afbryd straks værktøjet og tag stikket ud af kontakten
- Hvis kablet beskadiges eller skæres over under arbejdet, ikke berør kablet, og straks træk ud stikket
- Anvend aldrig værktøjet, hvis ledningen er beskadiget. Den skal udskiftes med en specielt forberedt ledning, der kan fås gennem kundeservice.

## EFTER BRUG

- Efter at man har slukket for værktøjet, må man aldrig standse tilbehørets rotation ved at påføre en sidelæns kraft mod det

- Fjern kun afskæring eller andre dele fra arbejdsemnet fra skæreamrådet, når alle bevægelige dele er standset helt
- Savklingen bliver meget varm under brug, rør ikke ved den, før den er kølet af
- Opbevar værktøjet **indendørs** på et tørt, aflåst sted, utilgængeligt for børn

#### FORKLARING TIL SYMBOLERNE PÅ VÆRKTØJET

- ② Læs instruktionen inden brugen
- ③ Brug beskyttelsesbriller og høreværn
- ④ Dobbelt isolering (jordforbindelse unødvendig)
- ⑤ Elværktøj og batterier må ikke bortskaffes som almindeligt affald

## BETJENING

- Forberedelse
  - fjern kabelclips
  - frigør smigskæringslåsearmen og fjern styrofoamblokken ⑦
  - ! **løft ikke savklingen, inden styrofoamblokken er fjernet, da dette kan beskadige værktøjet**
  - fold benet ud ved at trykke på knappen U (4x) ⑧a
  - anbring bordsaven på en flad og plan overflade og sørg for, at den er stabil ⑧b
  - foden V kan justeres som vist for at forbedre stabiliteten ⑧c
- Montering
  - monter dreknappen M med stiftnøglen AF ⑨
  - fjern bordindsatsen D som vist ⑩
  - løft savklingen til den højeste position ved at dreje klinge hjulet S i urets retning
  - anbring knivbeskyttelsen B i den højeste position 1 ⑪
  - monter bordindsatsen D og lås den på plads ⑩
  - monter beskyttelsesskærmen C som vist ⑫a og sørg for, at den midterste del er parallel med bordpladen ⑫b
  - kontroller, om beskyttelsesskærmen C virker korrekt; den skal holde kontakten med bordpladen, hvis du ændrer savklingsens højde og smigskæringsindstillingerne
  - kontroller beskyttelsesskærmen C for korrekt lukning før hver brug
  - ! **anvend ikke saven, hvis beskyttelsesskærmen ikke bevæger sig frit og lukker øjeblikkeligt**
  - monter sidestyret G som vist ⑬
  - sørg for, at låsarmene er i oplåst position
- Støv-/spåneopsugning
  - monter støvsugeradapter AE som angivet ⑭a
  - monter støvsuger
  - alternativt kan du montere støvskærmen Z til at styre støvet ned i en spand ⑭b
- Medhjælper ⑮
  - nogle savehandlinger vil kræve brug af ekstra medhjælper
  - brug skubbeblokken, når du arbejder med smalle arbejdsemner, når du skal skubbe emnet tæt på savklingen ⑮a
  - Brug hjælpeanordninger til alle ikke-gennemskærende handlinger, hvor beskyttelsesskærmen ikke kan bruges ⑮b
  - skubbeblok og hjælpeanordninger kan købes hos specialiserede træbearbejdningsforhandlere
- Indstilling af smigvinkel ⑯
  - løsn smigskæringslåsearmen R

- sving saven til den ønskede smigvinkel
- saven har endestop ved 0° og 45°
- for at nå -2 og 47° skal du trykke på frigørelsesknappen AO for at kunne svinge saven 2° mere ⑯b
- tilspænd smigskæringslåsearmen R, så smigskæringsvinklen sikres
- Indstilling af klingens højde
  - Indstil savklingen ca. 3-6mm højere end arbejdsemnet
  - drej klinge hjulet S i urets retning for at løfte savklingen
  - drej klinge hjulet S mod urets retning for at sænke savklingen
- Sidestyre ⑰
  - sidestyret G har 3 positioner
  - ! **sørg for, at styrefladen altid vender ind mod savklingen**
  - brug position 1 i kombination med den hvide skala
  - brug position 2 for maksimal kapacitet ved skæring parallelt med træfibrene i kombination med den sorte skala
  - ! **når du smigskærer (til venstre), skal du kun bruge sidestyret på den modsatte side (position 1 eller 2)**
  - brug position 3 til brug af sidestyret på venstre side af klingen
  - lås skinnelåsearmen L op
  - juster sidestyret G til den ønskede afstand med skinneknappen M
  - lås skinnelåsearmen L
  - ! **sørg for, at sidestyret er låst sikkert på plads, inden du saver**
- Ekstrastyre ⑱
  - Brug ekstrastyret H, når du skærer i tynde arbejdsemner (18 mm eller mindre) tæt på klingen
  - lås skinnelåsearmen L op
  - skub sidestyret G tættere på klingen (position 1)
  - vend ekstrastyret H om og klik det på plads i højeste position
  - juster sidestyret G til den ønskede afstand med skinneknappen M
  - lås skinnelåsearmen L
- Savbordsforlænger ⑲
  - lås skinnelåsearmen L op
  - skub sidestyret G forbi bordets kant (brug position 2)
  - vend ekstrastyret H om og klik det på plads i laveste position for at bruge det som støtte til arbejdsemnet
  - juster sidestyret G til den ønskede afstand med skinneknappen M
  - lås skinnelåsearmen L
- Langsgående skæring (parallel med træfibrene)
  - ! **sørg for, at sidestyret er låst**
  - ! **brug ikke geringsmåleren, når du bruger sidestyret**
  - hold om emnet med begge hænder og pres det ind mod bordet ⑲
  - brug skubbepinden N, hvis afstanden mellem styret og savklingen er mindre end 150 mm ⑲
  - brug en skubbeblok (ikke inkluderet som standard), hvis denne afstand er mindre end 50 mm ⑲
  - sav gennem arbejdsemnet med en jævn hastighed
  - hvis du skærer i lange plader eller store paneler, skal du bruge ekstra arbejdsstøtter til at understøtte den frie ende ⑲
  - hvis arbejdsemnet er buet, skal du placere den konkave side nedad for at forhindre rystelser



- arbejdsemnet skal have en lige kant ind mod sidestyret
- hvis du skærer i meget tynde arbejdsemner (5mm eller mindre), skal du bruge hjælpestyret 23
- spænd en 18 mm tyk krydsfinerplade fast på sidestyret G som vist, og sørg for, at den hviler på bordpladen
- Tværgående skæring
  - sæt geringsmåleren E i en af åbningerne F i bordet
  - ! når du smigskærer (til venstre), skal du kun bruge geringsmåleren på den modsatte side 23c**
  - ! brug ikke sidestyret, når du bruger geringsmåleren**
  - løsn låseknappen AH 24
  - drej geringsmåleren til den ønskede vinkel (-60° til 60°)
  - spænd låseknappen AH
  - ! sørg for, at geringsmåleren er låst**
  - foretag nogle prøveudskæringer og mål efter, hvis det er påkrævet med ekstrem nøjagtighed
  - hold arbejdsemnet ind mod geringsmåleren med den ene hånd, og læg den anden hånd på låseknappen for at styre emnet langsomt fremad 25
  - efter behov kan der monteres et ekstrastyr 26
  - ved gentagne skæringer kan der bruges en længdestopblok 27
  - ! brug ikke sidestyret som længdestop**
  - ! sørg for, at blokken er placeret korrekt foran savklingen**
- Ikke-gennemgående skæring 28
  - ! Brug hjælpeanordninger til alle ikke-gennemskærende handlinger, hvor beskyttelsesskærmen ikke kan bruges**
  - fjern beskyttelsesskærmen C
  - indstil knivbeskyttelsen B til mellemposition 2 11
  - monter et cirka 20cm højt fladt bræt, der vender ind mod styret
  - monter et fjerbræt (ikke inkluderet som standard) som vist for at lægge pres på arbejdsemnet, indtil skærearbejdet er færdigt
  - der kan ikke bruges fjerbræt, hvis der foretages ikke-gennemgående skæringer med geringsmåleren
  - når skæringen er udført, skal du anbringe knivbeskyttelsen B i den højeste position 1 11
  - monter beskyttelsesskærmen C
- Tænd/sluk 29
  - ! stå aldrig direkte på linje med savklingen**
  - ! anvend høreværn, når der saves**
  - tryk på den grønne knap for at tænde
  - tryk på skovlen for at slukke
  - ! i tilfælde af strømafbrydelse eller hvis stikket ved et uheld trækkes ud af stikkontakten, vil værktøjet ikke genstarte af sig selv**
- Udskifting af savklinge 30
  - ! træk stikket ud af kontakten**
  - ! anvend handsker ved håndtering af savklingerne**
  - ! for at knivbeskyttelsen kan fungere korrekt, er det vigtigt at bruge den rigtige savklinge 30a**
  - løft savklingen til den højeste position ved at dreje klinge hjulet S i urets retning
  - fjern beskyttelsesskærmen C
  - fjern bordindsats D
  - tag begge skruenøgler AC ud af opbevaringspladsen
  - brug den åbne skruenøgle til at holde fast om akslen og brug ringnøglen til at løse klingemøtrikken AM MOD URETS RETNING (= i samme retning som pilen på savklingen) 30b
- fjern flange AL og savklinge
- lås låsearmen for knivbeskyttelsen AN op
- ! skift savklingen ud, så savtænderne peger ned foran på bordet**
- monter flangen AL
- brug den åbne skruenøgle til at holde akslen og ringnøglen til at stramme klingemøtrikken AM MED URET
- lås låsearmen for knivbeskyttelsen AN op
- installer bordindsats D
- installer beskyttelsesskærm C
- Kontrol/justering af 90° bladindstilling
  - ! træk stikket ud af kontakten**
  - løft savklingen til den højeste position ved at dreje klinge hjulet S i urets retning
  - slip smigskæringslåsearm R
  - sving saven til 90° endestoppet (indikatorens viser 0°)
  - lås smigskæringslåsearm R
  - kontroller, at der er en vinkel på 90° mellem savklinge og bord med en vinkel 31
  - hvis det er nødvendigt justeres 90° bladindstilling som følger 33
    1. løsn endestopskruen AK med en bladnøgle 10 (ikke inkluderet som standard)
    2. slip smigskæringslåsearm R
    3. indstil savklingen til en vinkel på 90° mellem klinge og bord
    4. lås smigskæringslåsearm R
    5. juster endestoppet, til det rører ved udløserknappen AO
    6. stram endestopskrue AK
    7. nulstil smigskæringsindikatoren Q til 0°
- Kontrol/justering af 45° bladindstilling
  - ! træk stikket ud af kontakten**
  - løft savklingen til den højeste position ved at dreje klinge hjulet S i urets retning
  - slip smigskæringslåsearm R
  - sving saven til 45° endestoppet (indikatorens Q viser 45°)
  - lås smigskæringslåsearm R
  - kontroller, at der er en vinkel på 45° mellem savklinge og bord med en geringsvinkel 32
  - om nødvendigt skal du justere 45° endestopskruen AJ på samme måde som for 90° vinklen
- Kontrol/justering af parallel kniv – geringsmålerhul 34
  - ! træk stikket ud af kontakten**
  - løft savklingen til den højeste position ved at dreje klinge hjulet S i urets retning
  - marker et punkt på selve savklingen
  - anbring en kombinationsvinkelmåler på kanten af geringsmålerhullet og linealen, der rører ved det markerede punkt
  - drej savklingen og kontroller det markerede punkt bag på bordet
  - hvis målingerne ikke er identiske, skal du justere som følger 35:
    1. løsn vingemøtrikken AP
    2. drej bolten AQ med eller mod uret, indtil klingens er parallel med geringsmålerhullet
    3. stram vingemøtrikken AP
- Kontrol/justering af sidestyret
  - ! træk stikket ud af kontakten**
  - ! sørg for, at de ovennævnte kontroller/justeringer udføres, før du foretager denne justering**

### ! sidestyret skal være parallelt med savklingen for at forhindre tilbageslag

- løft savklingen til den højeste position ved at dreje klingehjulet S i urets retning
- fjern beskyttelsesskærmen C
- lås sidestyret G til position 1 ⑰
- skub til styret, så det rører klingen, og lås det fast
- bladet skal komme i kontakt med styret, forside til bagside
- hvis ikke, skal du løsne styrets ramme (foran og/eller bagpå) og skub det til venstre eller højre (med en 5mm stiftnøgle, der som standard ikke er inkluderet)
- stram styrets ramme grundigt
- løsgør indikatoren K og skub den til venstre eller højre for at justere den ind efter 0 på den hvide skala ⑰
- stram indikatoren K
- lås sidestyret G til position 2 ⑰
- mål afstanden fra klingens (foran og bagpå) til styret
- begge målinger burde være på 101,6 mm
- hvis ikke, skal du løsne styrets ramme (foran og/eller bagpå) og skubbe den til venstre eller højre
- stram styrets ramme grundigt
- lås sidestyret G til position 3 ⑰
- skub til styret, så det rører klingen, og lås det fast
- bladet skal komme i kontakt med styret, forside til bagside
- hvis ikke, skal du løsne styrets ramme (foran og/eller bagpå) og skubbe den til venstre eller højre
- stram styrets ramme grundigt
- monter beskyttelsesskærmen C

### ! lav et par prøvekøringer med restmateriale for at kontrollere justeringerne

- Kontrol/justering af knivbeskyttelsen ③⑥
- ! **træk stikket ud af kontakten**
- ! **sørg for, at de ovennævnte kontroller/justeringer udføres, før du foretager denne justering**
- ! **kontroller regelmæssigt justeringen af knivbeskyttelsen**
- løft savklingen til den højeste position ved at dreje klingehjulet S i urets retning
- fjern beskyttelsesskærmen C
- kontroller afstanden mellem styr og selve klingen på begge sider af klingens, mens klingetænderne berører styret
- 3 der burde kunne føres et ark papir ind mellem klingens og sidestyret G
- hvis ikke, er det nødvendigt at justere ③⑦
  1. fjern bordindsats D
  2. løsgør klemmeskruerne (med en 5mm stiftnøgle, der som standard ikke er inkluderet)
  3. sæt efter behov knivbeskyttelsen B i en anden position
  4. stram klemmeskruerne grundigt
  5. kontroller justeringen og afstanden igen og gentag
- Justering af bordindsats ③⑧
  - fronten af bordindsatsen skal flugte med eller være lidt under savbordet, og bagsiden skal flugte med eller være lidt over savbordet
  - om nødvendigt kan bordindsatsen justeres med 4 sætskruer (2,5 mm stiftnøgle, som standard ikke inkluderet)
- Opbevaring/transport
  - for at opbevare værktøjet skal du sikre dig, at skinnens ende ikke stikker ud over bordets side ③⑨a

- indstil knivbeskyttelsen B i mellemposition 2
- sænk savklingen
- kør kablet rundt om kabelopbevaringskroen X
- løft benene og placer værktøjet i lodret position ③⑨b
- løft værktøjet ved at tage fat i transporthåndtaget AB, så bordoverfladen vender mod dig
- værktøjets aftagelige komponenter kan opbevares som vist ④0a-e

## GODE RÅD

- Brug kun skarpe savklinger af den korrekte type
- kvaliteten af snittet forøges med antallet af tænder
- hårdmetalsavklinger holder skæret op til 30 gange længere end alm. klinger

## VEDLIGEHOLDELSE/SERVICE

- Hold altid værktøj og ledning ren (særligt udluftningsrillerne på motorhusets bagende)
- ! **træk stikket ud før rensning**
- Rengør lejlighedsvist området under savklingen (støvporten) for at forhindre ophobning af støv
- Rengør savklingen straks efter brug (specielt for harpiks og lim)
- ! **savklingen bliver meget varm under brug, så rør ikke ved den, før den er kølet af**
- Smør lejlighedsvist de angivne punkter ④① med SAE 20/SAE 30 eller WD40
- Skulle elværktøjet trods omhyggelig fabrikation og kontrol skulle holde op med at fungere, skal reparationen udføres af et autoriseret serviceværksted for SKIL-elektroværktøj
  - send det **ikke adskilte** værktøj sammen med et købsbevis til forhandleren eller nærmeste SKIL-serviceværksted (adresser og reservedelstegning af værktøjet findes på [www.skil.com](http://www.skil.com))
- Husk, at beskadigelse som følge af overbelastning eller forkert håndtering af værktøjet ikke er omfattet af garantien (se [www.skil.com](http://www.skil.com) vedrørende SKIL-garantibetingelserne, eller spørg din forhandler)

## MILJØ

- **Elværktøj, batterier, tilbehør og emballage må ikke bortskaffes som almindeligt affald** (kun for EU-lande) i henhold til det europæiske direktiv 2012/19/EF om bortskaffelse af elektrisk og elektronisk udstyr og dets implementering i overensstemmelse med national lovgivning, elværktøj, der har nået slutningen af deres levetid, skal indsamles separat og returneres til et miljøvenligt genbrugsanlæg
- symbolet ⑤ erindrer dig om dette, når udskiftning er nødvendig

## STØJ

- Målt i overensstemmelse med EN 62841 er lydtrykniveauet for dette værktøj på 93,0 dB (A) og lydeffektniveauet på 108,0 dB (A) (med en usikkerhed K = 3 dB)
- Støjemissionsniveauet er målt i henhold til den standardiserede test som anført i EN 62841, og det kan benyttes til at sammenligne to værktøjer med hinanden og til en foreløbig vurdering af støjeksponeringen, når værktøjet anvendes til de nævnte anvendelser
  - anvendes værktøjet til andre formål eller med andet eller dårligt vedligeholdt tilbehør, kan dette øge



- udsættelsesniveaet betydeligt
- de tidsrum, hvor værktøjet er slukket, eller hvor det kører uden reelt at utføre noget arbejde, kan **reducere** udsættelsesniveaet betydeligt

N

## Bordsag

1340

## INTRODUKSJON

- Dette verktøyet skal brukes som en stasjonær maskin for å sage langsgående og tverrgående snitt i tre, samt til gjæring (horisontal gjæringsvinkel på -60° til +60° og vertikal skråvinkel på -2° til +47° er mulig)
- Les og ta vare på denne brukerveiledningen ②
- Dette verktøyet er ikke beregnet på profesjonell bruk
- Se etter at emballasjen inneholder alle deler, som vist på tegningen ⑥b
- **Verktøyet må kun brukes når det er riktig og fullstendig montert** (vær klar over at Skil ikke kan holdes ansvarlig for verktøyskader og/eller personskader som oppstår som en følge av uriktig montering av verktøyet)

## TEKNISKE DATA ①

## VERKTØYELEMENTER ⑥

- A Bordflate
- B Rivekniv
- C Sikkerhetsdeksel
- D Bordinnsats
- E gjæringsmåler
- F Gjæringsmålerspor
- G Anlegg
- H Ekstra anlegg / støtte for arbeidsstykke
- J Klemspak
- K Anlegg avstandsindikator
- L Spake til skinnelås
- M Knott til skinnedrev
- N Skyvepinne
- P Oppbevaring av skyvepinne
- Q Skråvinkel-indikator
- R Skråkant låsespake
- S Hjul for høydejustering
- T Av/på bryter
- U Knott for sammenleggbare ben
- V Justerbar fot
- W Oppbevaring for gjæringsmål
- X Oppbevaringskrok for kabel
- Y Støvpott
- Z Støvdeflektor
- AA Oppbevaring for støvdeflektor
- AB Transporthåndtak
- AC Nøkler
- AD Oppbevaring for vern
- AE Støvsugeradapter
- AF Sekskantnøkkel
- AG Støttefot
- AH Låseknott for gjæringsvinkel
- AI Gjæringsvinkel-indikator
- AJ Skruer for justering av skråvinkel (høyre)
- AK Skruer for justering av skråvinkel (venstre)

- AL Flens
- AM Bladmutter
- AN Låsespake for rivekniv
- AO Utløserknott (skråvinkler)
- AP Vingemutter
- AQ Justingsbolt

## SIKKERHET

### GENERELLE ADVARSLER FOR ELEKTROVERKTØY

**⚠ ADVARSEL Les alle sikkerhetsanvisningene, instruksjonene, illustrasjonene og spesifikasjonene som følger med dette elektroverktøyet.** Manglende overholdelse av anvisningene nedenfor kan medføre elektrisk støt, brann og/eller alvorlige personskader.

### Ta godt vare på alle advarslene og informasjonene.

Det nedenstående anvendte uttrykket "elektroverktøy" gjelder for strøm-drevne (med ledning) og batteridrevne elektroverktøy (uten ledning).

- 1) **SIKKERHET PÅ ARBEIDSPLASSEN**
  - a) **Hold arbeidsområdet rent og ryddig.** Rotete arbeidsområder eller arbeidsområder uten lys kan føre til ulykker.
  - b) **Ikke arbeid med elektroverktøyet i eksplosjonsfarlige atmosfærer – der det befinner seg brennbare væsker, gass eller støv.** Elektroverktøyet lager gnister som kan antenne støv eller damper.
  - c) **Hold barn og andre personer unna når elektroverktøyet brukes.** Hvis du blir forstyrret under arbeidet, kan du miste kontrollen over elektroverktøyet.
- 2) **ELEKTRISK SIKKERHET**
  - a) **Støpselet til elektroverktøyet må passe inn i stikkkontakten. Støpselet må ikke forandres på noen som helst måte. Ikke bruk adapterstøpsler sammen med jordede maskiner.** Bruk av støpsler som ikke er forandret på og passende stikkontakter reduserer risikoen for elektriske støt.
  - b) **Unngå kroppskontakt med jordede overflater slik som rør, ovner, komfyrer og kjøleskap.** Det er større fare ved elektriske støt hvis kroppen din er jordet.
  - c) **Hold elektroverktøyet unna regn eller fuktighet.** Dersom det kommer vann i et elektroverktøy, øker risikoen for elektriske støt.
  - d) **Ikke bruk ledningen til andre formål, f.eks. til å bære elektroverktøyet, henge den opp eller trekke den ut av stikkkontakten. Hold ledningen unna varme, olje, skarpe kanter eller maskindeler som beveger seg.** Med skadede eller opphopede ledninger øker risikoen for elektriske støt.
  - e) **Når du arbeider utendørs med et elektroverktøy, må du kun bruke en skjøteledning som er godkjent til utendørs bruk.** Når du bruker en skjøteledning som er egnet for utendørs bruk, reduseres risikoen for elektriske støt.
  - f) **Hvis det ikke kan unngås å bruke elektroverktøyet i fuktige omgivelser, må du bruke en jordfeilbryter.** Bruk av en jordfeilbryter reduserer risikoen for elektriske støt.
- 3) **PERSONSIKKERHET**
  - a) **Vær oppmerksom, pass på hva du gjør, gå fornuftig frem når du arbeider med et elektroverktøy. Ikke**

- bruk elektroverktøyet når du er trett eller er påvirket av narkotika, alkohol eller medikamenter.** Et øyeblikks uoppmerksomhet ved bruk av elektroverktøyet kan føre til alvorlige skader.
- b) **Bruk personlig verneutstyr og husk alltid å bruke vernebriller.** Bruk av personlig sikkerhetsutstyr som støvmaske, skilfaste arbeidssko, hjelm eller hørselvern – avhengig av type og bruk av elektroverktøyet – reduserer risikoen for skader.
- c) **Unngå å starte verktøyet ved en feiltagelse. Forviss deg om at elektroverktøyet er slått av før du kobler det til strømmen og/eller batteriet, løfter det opp eller bærer det.** Hvis du holder fingeren på bryteren når du bærer elektroverktøyet eller kobler elektroverktøyet til strømmen i innkoblet tilstand, kan dette føre til uhell.
- d) **Fjern innstillingsverktøy eller skrunøkler før du slår på elektroverktøyet.** Et verktøy eller en nøkkel som befinner seg i en roterende maskindel, kan føre til skader.
- e) **Ikke overvurder deg selv. Sørg for å stå stødig og i balanse.** Dermed kan du kontrollere elektroverktøyet bedre i uventede situasjoner.
- f) **Bruk alltid egnede klær. Ikke bruk vide klær eller smykker. Hold hår og klær unna deler som beveger seg.** Løstsittende tøy, smykker eller langt hår kan komme inn i deler som beveger seg.
- g) **Hvis det kan monteres støvavsug- og oppsamlingsinnretninger, må du forvise deg om at disse er tilkoblet og brukes på korrekt måte.** Bruk av et støvavsug reduserer faren på grunn av støv.
- h) **Selv når du er blitt vant til verktøyet, må du ikke bli sløv og ignorere sikkerhetsreglene for verktøyet.** En uforutsiktlig handling kan forårsake alvorlig personskade i løpet av et brøkdels sekund.
- 4) AKTSOM HÅNDTERING OG BRUK AV ELEKTROVERKTØY**
- a) **Ikke overbelast elektroverktøyet. Bruk et elektroverktøy som er beregnet til den type arbeid du vil utføre.** Med et passende elektroverktøy arbeider du bedre og sikrer i det angitte effektområdet.
- b) **Ikke bruk elektroverktøy med defekt på-/avbryter.** Et elektroverktøy som ikke lenger kan slås av eller på, er farlig og må repareres.
- c) **Trekk støpselet ut av stikkkontakten og/eller fjern batteriet (hvis demonterbart) før du utfører innstillinger på elektroverktøyet, skifter tilbehørsdeler eller legger elektroverktøyet bort.** Disse tiltakene forhindrer en utilsiktet startung av elektroverktøyet.
- d) **Elektroverktøy som ikke er i bruk må oppbevares utilgjengelig for barn. Ikke la elektroverktøyet brukes av personer som ikke er fortrolig med dette eller ikke har lest disse anvisningene.** Elektroverktøy er farlige når de brukes av uerfarne personer.
- e) **Vær nøye med vedlikeholdet av elektroverktøyet og tilbehøret. Kontroller om bevegelige maskindeler fungerer feilfritt og ikke klemmes fast, og om deler er brukket eller skadet, slik at dette innvirker på elektroverktøyet funksjon. La skadede deler repareres for elektroverktøyet brukes.** Dårlig vedlikeholdte elektroverktøy er årsaken til mange uhell.
- f) **Hold skjæreverktøyene skarpe og rene.** Godt stelte skjæreverktøy med skarpe skjær setter seg ikke så ofte fast og er lettere å føre.

- g) **Bruk elektroverktøy, tilbehør, verktøy osv. i henhold til disse anvisningene. Ta hensyn til arbeidsforholdene og arbeidet som skal utføres.** Bruk av elektroverktøy til andre formål enn det som er angitt kan føre til farlige situasjoner.
- h) **Hold håndtak og gripeflater tørre, rene og uten olje eller fett.** Glatte håndtak og gripeflater hindrer sikker håndtering og styring av verktøyet i uventede situasjoner.
- 5) SERVICE**
- a) **Maskinen din skal alltid kun repareres av kvalifisert fagpersonale og kun med originale reservedeler.** Slik opprettholdes elektroverktøyet sikkerhet.

## SIKKERHETSANVISNINGER FOR BORDSAG

### VERN RELATERTE ADVARSLER

- **Vernene må holdes på plass. Vernene må være i god arbeidstilstand og være riktig montert.** Et vern som er løst, skadet eller som ikke fungerer som det skal må repareres eller erstattes.
- **Alltid bruk vernet til sagbladet og rivekniven til hver gjennomkuttings-operasjon.** For gjennomkuttings-operasjoner hvor sagbladet kutter helt gjennom arbeidsstykkets dybde, reduserer vernet og andre sikkerhetsanordninger til å redusere risikoen for personskade.
- **Fest vernesystemet umiddelbart igjen etter at du har fullført en operasjon (for eksempel lage falser) som krever at vernet og rivekniv fjernes.** Vernet og riveknivet hjelper med å redusere risikoen for personskade.
- **Sørg for at sagbladet ikke er i kontakt med vernet, rivekniven eller arbeidsstykket for bryteren er slått på.** Utilsiktet kontakt av disse gjenstandene med saken kan føre til en farlig tilstand.
- **Juster rivekniven som beskrevet i denne brukerhåndboken.** Uriktige avstander, posisjonering og justering kan gjøre at rivekniven ikke effektivt reduserer faren for tilbakeslag.
- **For at rivekniven skal fungere, må det være i kontakt med arbeidsstykket.** Rivekniven er ikke effektiv når arbeidsstykker kuttet som er for korte til å være i kontakt med rivekniven. Under disse forholdene kan et tilbakeslag ikke forhindres av rivekniven.
- **Bruk det riktige sagbladet til rivekniven.** For at rivekniven skal fungere riktig, må diameteren til sagbladet matche den rette rivekniven og kroppen til sagbladet må være tynnere enn tykkelsen til rivekniven, samt kuttebredden av sagbladet må være bredere enn tykkelsen av rivekniven.

### ADVARSEL FOR KUTTEPROSEDYERER

- **FARE:** Aldri plasser fingrene eller hendene i nærheten eller på linje med sagbladet. Ett øyeblikks uoppmerksomhet eller et slip kan rette hånden mot sagbladet og føre til alvorlig personskade.
- **Mat arbeidsstykket bare inn i sagbladet eller kutteren mot retningen av bladets rotasjon.** Mates arbeidsstykket inn i samme retningen som sagbladet som roterer over bordet kan føre til at arbeidsstykket og hånden din trekkes inn i sagbladet.
- **Aldri bruk gjæringsmåleren til å mate arbeidsstykket når du lager falser og ikke bruk anlegget som lengdestopp når du kutter på tvers med gjæringsmålet.** Ved å styre arbeidsstykket med anlegget og gjæringsmåleren øker det sannsynligheten for sagbladbinding og tilbakeslag.

- **Når du lager falser, skal du alltid bruke arbeidsstykkets innmatingskraft mellom anlegget og sagbladet. Bruk en skyvepinne når avstanden mellom anlegget og sagbladet er mindre enn 150 mm. Bruk en skyveblokk når denne avstanden er indre enn 50 mm.** «Arbeidshjelp»-utstyr skal holde hendene en trygg avstand unna sagbladet.
- **Bruk bare en skyvepinne levert av produsenten eller laget i samsvar med instruksene.** Skyvepinnen gir tilstrekkelig avstand fra hånden til sagbladet.
- **Bruk aldri en skadet eller kuttet skyvepinne.** En skadet skyvepinne kan knekke og føre til at hånden sklir inn mot sagbladet.
- **Ikke utfør kutting «frihånd».** Bruk alltid enten anlegget eller gjæringsmåler til å posisjonere og styre arbeidsstykket. «Frihånd» betyr at du bruker hendene til å støtte eller styre arbeidsstykket, istedenfor å bruke anlegg eller gjæringsmåler. Frihånd-saging fører til feiljustering, binding og tilbakeslag.
- **Aldri nå rundt eller over et rotrende sagblad.** Å nå for et arbeidsstykke kan føre til utilsiktet kontakt med et sagblad i bevegelse.
- **Sørg for å ha ekstra støtte for arbeidsstykket på baksiden og/eller sidene av sagbordet for lange og/eller brede arbeidsstykker slik at de holdes plan.** Et langt eller bredt arbeidsstykke har en tendens til å dreie på bordkanten, dette fører til at man mister kontroll, binding av sagbladet og tilbakeslag.
- **Mat arbeidsstykket inn ved jevn hastighet. Ikke bøy eller vri arbeidsstykket. Hvis fastkilling finner sted, slå av verktøyet med en gang, plugg verktøyet ut og løse fastkillingen.** Et arbeidsstykke som fastkiles i sagbladet kan føre til tilbakeslag eller kvele motoren.
- **Ikke fjern avkuttete biter av materiale mens sager på.** Materialet kan sette seg fast mellom anlegget eller på innsiden av vernet til sagbladet og sagen og kan dra fingrene inn i sagbladet. Slå sagen av og vent til sagbladet stopper å rotere for material fjernes.
- **Bruk et ekstra anlegg i kontakt med bordplaten når du lager falser i arbeidsstykker mindre enn 2 mm tykk.** Et tynt arbeidsstykke kan kiles fast under anlegget og føre til tilbakeslag.

#### TILBAKESLAG - ÅRSAKER OG TILSVARENDE ADVARSLER

Tilbakeslag er en plutselig reaksjon av arbeidsstykket grunnet et klemt eller fastkilt sagblad eller feiljustert kuttlinje i arbeidsstykket i forhold til sagbladet, eller når en del av arbeidsstykket bindes mellom sagbladet og anlegget eller en annen fast gjenstand.

Oftest, under tilbakeslag løftes arbeidsstykket opp av bordet av den bakre delen av sagbladet og slenges mot brukeren.

Tilbakeslag er en følge av at sagen misbrukes og/eller betjenes på feil måte eller under forhold som ikke egner seg; tilbakeslag kan unngås ved å ta riktige forholdsregler som oppgitt nedenfor.

- **Stå aldri i rett linje med sagbladet. Posisjoner kroppen alltid på samme siden av sagbladet som anlegget.** Tilbakeslag kan slenge arbeidsstykket mot enhver som står foran og på linje med sagbladet.
- **Nå aldri over eller bak sagbladet for å trekke i eller støtte arbeidsstykket.** Utilsiktet kontakt med sagbladet kan oppstå eller tilbakeslag kan trekke fingrene inn i sagbladet.

- **Aldri hold og trykk arbeidsstykket som skal kuttes av mot et sagblad som roterer.** Når du trykker arbeidsstykket som kuttes mot sagbladet, oppstår en bindingstilstand og tilbakeslag.
- **Juster anlegget slik at det er parallell med sagbladet.** Et feiljustert anlegg klemmer arbeidsstykket mot sagbladet og lage tilbakeslag.
- **Bruk et fjærbrett til å styre arbeidsstykket mot bordet og anlegget når du lage kutt som ikke går hele veien igjennom, slik som falsing.** Et fjærbrett hjelper til å styre arbeidsstykket i tilfelle av et tilbakeslag.
- **Støtt store paneler for å minimere risikoen for at sagbladet klemmes og tilbakeslag.** Store paneler har en tendens til å sige under sin egen vekt. Støtte(r) må plasseres under alle deler av panelet som henger utover bordflaten.
- **Utvis ekstra forsiktighet når du kutter et arbeidsstykke som er vridd, bøyd, har mye kvist eller som ikke har en rett kant til å styre det etter med et gjæringsmål eller langs anlegget.** et arbeidsstykke som er vridd, bøyd eller har mye kvist er ustabil og kan føre til feiljustering langs snittet av sagbladet, binding og tilbakeslag.
- **Kutt aldri mer et arbeidsstykke, stablet vann- eller loddrett.** Sagbladet kan plukke opp ett eller flere stykker og lage tilbakeslag.
- **Når sagen startes opp med sagbladet i et arbeidsstykke, skal du legge sagbladet midt i kuttet slik at sagtennene ikke griper inne i materialet.** Hvis sagen bindes, løfter det opp arbeidsstykket og føre til tilbakeslag når sagen startes opp på nytt.
- **Hold sagbladene rene, skarpe og riktig montert. Aldri bruk vridd sagblad eller sagblad med sprukne eller brukne sagtenner.** Skarpe og riktig monterte blad minimerer binding, kveling og tilbakeslag.

#### ADVARSLER FOR BETJENINGSPROSEDYRER AV BORDSAG

- **Slå bordsagen av og plugg strømleningen ut når du fjerner bordinnsatsen, bytter sagbladet eller foretar justeringer til rivekniven eller bladvernet, og når maskinen står uten tilsyn.** Forebyggende tiltak unngår ulykker.
- **Aldri la bordsagen kjøre uten tilsyn.** Slå det av og ikke gå fra verktøyet før det har stoppet helt. En bordsag som går uten tilsyn er en ukontrollert far.
- **Plasser bordsagen på et godt belyst og jevnt område hvor du kan ha god fotfeste og balanse.** Det skal være installert på et område hvor det er nok rom til å håndtere størrelsen av arbeidsstykket. Trange, dårlig belyste områder, ujevne og glatte gulv er ofte grunn til uhell.
- **Rengjør ofte og fjern sagflis fra under sagbordet og/eller tøm enheten for støvinnsamling.** Oppsamlet sagflis er antennelig og kan selvantennes.
- **Sagbordet må være stødig.** Et sagbord som ikke er stødig kan bevege seg eller velte.
- **Bordet skal ryddes for verktøy, restmateriale etc.** før bordsagen slås på. Distraksjon eller en potensiell blokkering kan være farlig.
- **Bruk alltid sagblader av riktig størrelse og fasong (diamant kontra runde) på hullene.** Sagblad som ikke passer på sagens anordning for montering kjører off-senter og fører til at man mister kontroll over verktøyet.
- **Bruk aldri skadde eller feile sagbladfester slik som flenser, skiver, bolter eller muttere.** Disse fester ble utformet kun for din sag for å gi trygg og sikker bruk og optimal verktøy-ytelse.

- **Aldri stå på bordsagen, den skal ikke brukes som en trappestol.** Det kan oppstå alvorlige personskader hvis verktøyet velter eller hvis man har utilsiktet kontakt med bladet.
- **Sørg for at sagbladet er installert slik at det roterer i den riktige retningen. Ikke bruk slipeskiver, stålborster eller andre typer slipehjul på en bordsag.** Uriktig installasjon av sagbladet eller bruk av ikke-anbefalt tilbehør kan medføre alvorlig personskade.

## EKSTRA SIKKERHETSANVISNINGER

- Innkoblinger fører til korte spenningsreduksjoner; ved ugunstige nettvilkår kan det oppstå forstyrrelser på andre apparater (ved nettimpedanser på mindre enn 0,313 Ohm forventes det ingen forstyrrelser); hvis De ønsker ytterligere klargjørelse, kontakt vennligst din lokale el leverandør myndighet

## GENERELL

- Sjekk alltid at tilført spenningen er den samme som oppgitt på verktøyets merkeplate
- **Ta alltid ut kontakten før du forandrer innstillinger på sagen eller skifter tilbehør**
- **Støpselet må alltid tas ut av stikkkontakten før verktøyet transporteres**
- Verktøyet må ikke brukes av personer under 16 år
- Dette verktøyet er ikke beregnet for vannsaging
- Dette verktøyet er ikke beregnet til å sage metallmaterialer

## BRUK

- Når verktøyet skal brukes utendørs, må det koples til en feilstrømbryter (FI) feilstrømbryter som vil kople ut på 30 mA maksimum; det skal også bare brukes skjøteledninger som er beregnet for bruk utendørs og som er utstyrt med sprutsikker stikkontakt

## FØR BRUK

- Bruk helt utrullet og sikker skjøteledning med en kapasitet på 16 A
- Bruk beskyttelsesbriller, hørselsvern, og beskyttelseshansker
- Støv fra materialer som blyholdig maling, visse tresorter, mineraler og metall kan være skadelig (kontakt med eller inhalering av støv kan gi allergiske reaksjoner og/eller sykdommer i åndedretsorganene for brukeren eller personer i nærheten); **bruk støvmaske og arbeid med støvfjerningsutstyr når det er mulig**
- Visse typer støv er klassifisert som kreftfremkallende (som f.eks. støv fra eik og bøk), spesielt sammen med tilsetningsstoffer for trebehandling; **bruk støvmaske og arbeid med støvfjerningsutstyr når det er mulig**
- Følg de nasjonale krav, når det gjelder støv for de materialer du ønsker å arbeide med
- **Ikke bearbeid asbestholdig material** (asbest kan fremkalle kreft)
- **Bordsagen må alltid inspiseres før hver gang den brukes.** Hvis en del av sagen mangler, ikke virker som det skal eller er skadet eller ødelagt, opphør bruken med en gang og ikke bruk sagen før den er reparert eller byttet ut.
- Bruk aldri verktøyet uten bordinnsats; skift bordinnsatsen hvis den er ødelagt eller slitt
- Rydd unna alle hindringer i arbeidsområdet før du begynner å sage
- Unngå skade pga. skruer, spiker eller andre elementer i arbeidsstykket; fjernes før man starter jobben

## TILBEHØR

- Bruk aldri slipe-/kappeskiver til dette verktøyet
- SKIL kan kun garantere et feilfritt verktøy dersom riktig tilbehør brukes, som leveres fra SKIL-forhandleren på stedet
- For montering og bruk av ikke-originalt SKIL tilbehør, henvises det til brukerveiledning fra aktuell produsent
- Bruk kun sagblad som tilsvarer de tekniske dataene som er angitt i denne bruksanvisningen og som er kontrollert jf. EN 847-1 og tilsvarende markert
- Bruk kun tilbehør med et godkjent turtall som er minst like høyt som verktøyets høyeste tomgangsturtall
- Bruk aldri sagblader av HSS (stål)
- Bruk aldri skjævt, deformert eller sløvt sagblad
- Bruk bare sagblader med hull diameter som passer til spindelens uten dødgang; bruk aldri reduksjoner eller adaptere for å montere et sagblad med stort hull
- Beskytt tilbehøret mot slag, støt og fett

## UNDER BRUK

- **Ikke bruk makt på verktøyet** (før verktøyet lett og kontinuerlig for å unngå overoppheting av bladspissene, og ved kutting av plast, smelting av plastmaterialet)
- Aldri nå over eller bak bladet for å trekke eller støtte arbeidsstykket, eller for å fjerne avkuttet materiale
- **Unngå vanskelige, klossene operasjoner og håndposisjoner.** Hvor, hvis man plutselig mister taket kan føre til at fingrene eller hånden kan føres inn mot bladet eller annet kutteverktøy.
- Hvis sagbladet blir sittende fast, må du straks slå av verktøyet og trekke ut støpselet; først deretter fjerner du arbeidsstykket
  - sjekk om sagbladet er parallellt til bordsporene eller spaltene, og hvis rivekniven er riktig justert med sagbladet
  - sjekk om anlegget er parallellt med sagbladet
- Ved fastkjøring eller ved elektriske/mekaniske problemer, slå øyeblikkelig av bryteren og dra ut støpslet
- Hvis kabelen skades eller kappes under arbeid må kabelen ikke berøres, men støpselet straks trekkes ut
- Verktøyet skal aldri brukes hvis ledningen er skadet. Det må byttes ut med en spesialledning tilgjengelig via serviceavdelingen.

## ETTER BRUK

- Etter at verktøyet er slått av, prøv aldri å stoppe tilbehørets rotasjonen med bruk av sideveis kraft
- Avsagde biter og andre deler av arbeidsstykket må ikke fjernes fra skjæreområdet før alle bevegende deler står helt stille
- Sagbladet blir svært varmt under bruk; ikke ta på det før det er avkjølt
- Verktøyet skal oppbevares **innendørs** på et tørt sted hvor det er låst inne og er utilgjengelig for barn

## FORKLARING AV SYMBOLER PÅ VERKTØY

- ② Les instruksjonsboken for bruk
- ③ Bruk beskyttelsesbriller og hørselsvern
- ④ Dobbeltisolert (ikke nødvendig med jordingsleder)
- ⑤ Kast aldri elektroverktøy og batterier i husholdningsavfallet

## BRUK

- Forberedelse
  - ta av kabelstripsene
  - frigjør låsespaken for skråvinkel og ta ut styrenskumblokken ⑦

## ! løft ikke sagbladet før du fjerner

### styrenskumblokken, det kan skade verktøyet

- brett ut bena ved å trykke på knott U (4x) ⑧a
- sett bordsagen på en jevn og flat overflate og sørg for at sagen er stabil ⑧b
- foten V kan justeres som vist for å forbedre stabiliteten ⑧c

#### • Montering

- monter drevknotten M med sekskantnøkkelen AF ⑨
- ta ut bordinnsatsen D som vist ⑩
- løft sagbladet til den høyeste stillingen ved å rotere bladhjulet S med urviseren
- posisjoner rivekniven B i den høyeste posisjonen 1 ⑪
- monter bordinnsatsen D og lås den på plass ⑩
- monter vernet C som vist ⑫a, påse at delen i midten er parallell med bordplaten ⑫b
- sjekk vernet C for riktig funksjon, det skal beholde kontakt med bordet når høyden og skråkantvinkelen til bladet justeres

- Kontroller alltid at vernet C lukkes helt før hver bruk

### ! ikke bruk sagen hvis ikke sikkerhetsdekslet beveger seg fritt og lukker umiddelbart

- monter anlegget G som vist ⑬
- sørg for at låsespakene er i åpen stilling

#### • Støv/sponavsug

- monter støvsugeradapter AE som vist ⑭a
- tilkoble støvsugeren
- alternativt, kan du montere støvdeflektoren Z slik at støvet styres inn i en bøtte ⑭b

#### • Hjelpere ⑮

- noen sagejobber trenger ekstra hjelpere
- bruk skyveblokken med smalere arbeidsstykker når du trenger å trykke arbeidsstykket nærmere sagbladet ⑮a
- bruk fjærbrett for alle operasjoner hvor du ikke kutter helt gjennom treverket og hvor vernene ikke kan brukes ⑮b

- skyveblokken og fjærbrett kan kjøpes spesialiserte treverksbutikker

#### • Innstilling av skråvinkler ⑯

- løsne låsespaken til skråvinkelen R
- sving sagen til den ønskede skråvinkelen
- sagen har lengdestopper ved 0° og 45°
- for å nå -2 og 47° trykker du på utløserknotten AO slik at du kan svinge sagen ennå 2° ⑯b
- stram til låsespaken for skråkantvinkel R for å feste skråkantinnstillingen

#### • Stille inn bladhøyde

- Set sagbladet cirka 3–6 mm høyere enn arbeidsstykket
- roter bladhjulet S med urviseren for å løfte sagbladet
- roter bladhjulet S mot urviseren for å senke sagbladet

#### • Anleggstag ⑰

- anlegget G har 3 stillinger

### ! sørg for at styreoverflaten alltid er vendt mot sagbladet

- bruk posisjon 1 i kombinasjon med hvitskalaen
- bruk posisjon 2 for maksimal false-kapasitet med svartskalaen

### ! når du lager skråkanter (til venstre), bruk anlegget kun mot motsatt side (stilling 1 eller 2)

- bruk posisjon 3 når du skal bruke anlegget på venstre siden av bladet
- åpne låsespaken til skråvinkelen L
- juster anlegget G til den ønskede avstanden med skinnedrevknotten M

- løsne låsespaken til skinnedrevknotten L

### ! sørg for at anlegget er låst helt før du begynner å sage

#### • Hjelpeanlegg ⑱

Bruk hjelpeanlegget H når du kutter tynne arbeidsstykker (18 mm eller mindre) nært bladet

- åpne låsespaken til skråvinkelen L
- skyv anlegget G nært bladet (posisjon 1)
- flipp opp hjelpeanlegget H og klikk det på plass i den høyeste posisjonen
- juster anlegget G til den ønskede avstanden med skinnedrevknotten M

- løsne låsespaken til skinnedrevknotten L

#### • Sagbordutvidelse ⑲

- åpne låsespaken til skråvinkelen L
- skyv anlegget G forbi kanten av bordet (bruk posisjon 2)

- flipp ned hjelpeanlegget H og klikk det på plass i den laveste posisjonen for å bruke det som en støtte til arbeidsstykket

- juster anlegget G til den ønskede avstanden med skinnedrevknotten M

- løsne låsespaken til skinnedrevknotten L

#### • Kutte overlans (rippe)

### ! påse at anlegget er låst

### ! når du bruker anlegget, skal du ikke bruke gjærings sagen

- hold arbeidsstykket med begge hendene og trykk det mot bordet ⑳

- bruk skyvepinen N hvis avstanden mellom anlegget og sagbladet er mindre enn 150 mm ㉑

- bruk skyveblokken (ikke levert som standard) hvis avstanden er mindre enn 50 mm ㉒

- sag gjennom arbeidsstykket og med en jevn bevegelse
- når du kutter lange bord eller store paneler, brukes ekstra støtter for å støtte den frie enden ㉓

- hvis arbeidsstykket er vridd, plasseres den hule siden med for å forhindre at arbeidsstykket vipper
- arbeidsstykket må ha en rett kant som skal ligge mot anlegget

- når du kutter meget tynne arbeidsstykker, (5 mm eller mindre) skal du bruke en ekstra innsats med anlegget ㉔

- klem en 18 mm tykk sponplate på anlegget G som vist, påse at det hviler på bordplaten

#### • kutte overkryst

- sett gjæringsmåleren E inn i et av sporene F i bordet

### ! når du lager skråkanter (til venstre), brukes gjæringsmåleren kun på motsatt side ㉕c

### ! når du bruker gjæringsmåleren, skal du ikke bruke anlegget

- løsne låseknotten AH ㉕a
- roter gjæringsmåleren til ønsket vinkel (-60° til 60°)
- stram til låseknotten AH

### ! påse at gjæringsmåleren er låst

- om ekstrem nøyaktighet er påkrevd skal du lage et par testkutt og måle
- hold arbeidsstykket mot gjæringsmåleren med en hånd og legg den andre hånden på låseknotten for å styre arbeidsstykket sakte fremover ㉕b
- om nødvendig, kan du montere et ekstra anlegg ㉕c
- for gjentatt kutting, kan du bruke en lengdestoppblokk ㉕d



- ! ikke bruk anlegget som lengdestopp
- ! påse at blokken er posisjonert rett foran sagbladet
- Ikke kutte helt igjennom <sup>29</sup>
- ! bruk fjærbrett for alle operasjoner hvor du ikke kutter helt gjennom treverket og hvor vernene ikke kan brukes
- ta av vernet C
- posisjoner rivekniven B i den midtre posisjonen 2 <sup>11</sup>
- monter et flat bord med en høyde på cirka 20 cm mot anlegget
- monter fjærbrettene (ikke levert som standard) som vist for å utøve trykk på arbeidsstykket til kuttet er ferdig
- fjærbrettene kan ikke brukes når kutt som ikke kuttet helt igjennom utføres med gjæringsmåleren
- når kuttet er ferdig, posisjoner rivekniven B i den høyeste posisjonen 1 <sup>11</sup>
- monter vernet C
- Av/på <sup>29</sup>
- ! stå aldri direkte på linje med sagbladet
- ! bruk hørselsvern når du sager
- trykk på den grønne knappen for å slå på
- trykk på pedalen for å slå av
- ! I tilfelle strømbrudd, eller hvis støpselet trekkes ut ved uhell, slå straks av verktøyet for å hindre ukontrollert gjenstart
- Bytte av sagblad <sup>30</sup>
- ! trekk ut støpselet av stikkkontakten
- ! bruk hansker når du håndterer sagbladet
- ! for at rivekniven skal fungere riktig, er det er viktig å bruke riktig sagblad <sup>30a</sup>
- løft sagbladet til den høyeste stillingen ved å rotere bladhjulet S med urviseren
- ta av vernet C
- ta ut bordinnsatsen D
- ta frem begge nøklene AC fra oppbevaring
- bruk skiftenøkkelen til å holde skaffet og fastnøkkelen til å løsne bladets mutter AM MOT URVISEREN (= i samme retning som pilen på sagbladet) <sup>30b</sup>
- fjern flensen AL og sagbladet
- løsne låsespaken til rivekniven AN
- ! bytt sagbladet med sagtennene pekende nedover på forsiden av bordet
- monter flensen AL
- bruk skiftenøkkelen til å holde skaffet og fastnøkkelen til å stramme bladets mutter AM MED URVISEREN
- løsne låsespaken til rivekniven AN
- sett inn bordinnsatsen D
- installer vernet C
- Kontroll/justering av 90° innretting av bladet
- ! trekk ut støpselet av stikkkontakten
- løft sagbladet til den høyeste stillingen ved å rotere bladhjulet S med urviseren
- frigjør låsespaken til skråvinkelen R
- sving sagen til 90° lengdestopp (indikatoren viser 0°)
- lås låsespaken til skråvinkelen R
- bruk en vinkelhake og kontroller at vinkelen mellom bladet og bordet er 90° <sup>31</sup>
- om nødvendig justeres bladets 90° innretting slik <sup>33</sup>
  1. løsne skruen til lengdestoppet AK med en bladnøkkel 10 (ikke levert som standard)
  2. frigjør låsespaken til skråvinkelen R
  3. sett sagbladet til en 90° vinkel mellom bladet og bordet
- 4. lås låsespaken til skråvinkelen R
- 5. juster lengdestoppet til det har kontakt med frigjøringsknappen AO
- 6. stramme skruen til lengdestoppet AK
- 7. tilbakestill skråkantindikator Q til 0
- Kontroll/justering av 45° innretting av bladet
- ! trekk ut støpselet av stikkkontakten
- løft sagbladet til den høyeste stillingen ved å rotere bladhjulet S med urviseren
- frigjør låsespaken til skråvinkelen R
- sving sagen til 45° lengdestopp (indikatoren Q viser 45°)
- lås låsespaken til skråvinkelen R
- bruk en vinkelhake og kontroller at vinkelen mellom bladet og bordet er 45° <sup>32</sup>
- om nødvendig, juster 45° lengdestoppskruen AJ på samme måte som 90° vinkel
- Sjekke/justere hvor parallell bladet er – gjæringsmålerspor <sup>34</sup>
- ! trekk ut støpselet av stikkkontakten
- løft sagbladet til den høyeste stillingen ved å rotere bladhjulet S med urviseren
- sett et merke på sagbladet
- sett en vinkelhake til kanten av gjæringsmålersporet og linjalen skal berøre punktet med merket
- roter sagbladet og sjekk merket ved baksiden av bordet
- hvis begge målingene ikke er identiske, juster som følger <sup>35</sup>:
  1. løsne vingemutteren AP
  2. vri bolten AQ med eller mot urviseren til bladet er parallell med gjæringsmålersporet
  3. stram vingemutteren AP
- Sjekke/justere anlegget
- ! trekk ut støpselet av stikkkontakten
- ! påse at sjekkene/justeringene nevnt ovenfor utføres før denne justeringen
- ! anlegget må være parallell med sagbladet for å forhindre tilbakeslag
- løft sagbladet til den høyeste stillingen ved å rotere bladhjulet S med urviseren
- ta av vernet C
- lås anlegget G i posisjon 1 <sup>17</sup>
- skyv anlegget til det berører bladet og lås det
- bladet skal berøre anlegget foran og bak
- hvis det ikke gjør det, løsne stolpen til anlegget (foran og bak) og skyv det til venstre eller høyre (5 mm sekskantnøkkel, ikke levert som standard)
- stolpene til anlegget skal strammes godt
- løsne indikatoren K og skyv det til venstre eller høyre slik at det er på linje med 0 på hvitskalaen <sup>17</sup>
- stram til indikatoren K
- lås anlegget G i posisjon 2 <sup>17</sup>
- mål avstanden fra bladet (foran og bak) til anlegget
- begge målingene skal være 101,6 mm
- hvis det ikke, løsne stolpen til anlegget (foran og/eller bak) og skyv det til venstre eller høyre
- stolpene til anlegget skal strammes godt
- lås anlegget G i posisjon 3 <sup>17</sup>
- skyv anlegget til det berører bladet og lås det
- bladet skal berøre anlegget foran og bak
- hvis det ikke, løsne stolpen til anlegget (foran og/eller bak) og skyv det til venstre eller høyre
- stolpene til anlegget skal strammes godt

- monter vernet C
- ! **utfør et par testkutt med restmateriale for å sjekke justeringene**
- Sjekke/justere rivekniven ③⑥
- ! **trekk ut støpselet av stikkontakten**
- ! **påse at sjekkene/justeringene nevnt ovenfor utføres før denne justeringen**
- ! **justeringen til rivekniven skal sjekkes regelmessig**
- løft sagbladet til den høyeste stillingen ved å rotere bladhjulet S med urviseren
- ta av vernet C
- mens sagtennene berører anlegget, sjekk avstanden mellom anlegget og bladet på begge sider av bladet
- 3 et stykke papir skal passe imellom bladet og anlegget G
- hvis ikke, må det justeres ③⑦
- 1. ta ut bordinnsatsen D
- 2. løsne klemmeskruene (5 mm sekskantnøkkel, ikke levert som standard)
- 3. omposisjoner rivekniven B som nødvendig
- 4. klemmeskruene skal strammes godt
- 5. sjekk justeringen og avstanden på nytt og gjenta
- Justering av bordinnsatsen ③⑧
- forsiden av bordinnsatsen skal være jevnt med eller litt under sagbordet. Baksiden skal være jevn med eller litt over sagbordet
- om nødvendig, kan bordinnsatsen justeres med 4 justeringsskruene (2,5 mm sekskantnøkkel, ikke levert som standard)
- Oppbevaring/transport
- for oppbevaring av verktøyet påse at enden av skinnen ikke stikker ut fra toppen av bordet ③⑨a
- posisjoner rivekniven B i den midtre posisjonen 2
- senk sagbladet
- vikle kabelen rundt kroken for kabeloppbevaring X
- brett bena sammen og sett verktøyet i en oppreist stilling ③⑨b
- løft verktøyet ved å gripe det i transporthåndtaket AB med bordflaten vendt mot deg
- de verktøykomponentene som kan tas av kan lagres som vist ④⑩a-e

## BRUKER TIPS

- Bruk alltid skarpe sagblader av riktig type
- kvaliteten på sagingen økes med antall tenner på sagbladet
- hårdmetall-blader har 30 ganger lengre levetid enn vanlige blader

## VEDLIKEHOLD / SERVICE

- Hold alltid verktøyet og ledningen ren (spesielt ventilasjonshullene på baksiden av motorhuset)
- ! **dra ut støpselet før rengjøring**
- Området under sagbladet (støvrennet) må ryddes med jevne mellomrom for å forebygge oppsamling av støv
- Rengjør sagblad straks etter bruk (spesielt for kvae og lim)
- ! **Sagbladet blir svært varmt under bruk; ikke ta på det før det er avkjølt**
- Oljepunktene som angitt ④⑪ skal oljes med jebne mellomrom med SAE 20/SAE 30 eller WD40
- Hvis elektroverktøyet til tross for omhyggelige produksjons- og kontrollmetoder en gang skulle svikte,

må reparasjonen utføres av et autorisert serviceverksted for SKIL-elektroverktøy

- send verktøyet i **montert** tilstand sammen med kjøpebevis til forhandleren eller nærmeste SKIL servicesenter (adresser liksom service diagram av verktøyet finner du på [www.skil.com](http://www.skil.com))
- Vær klar over at skade som skyldes overbelastning eller feilbehandling av verktøyet ikke dekkes av garantien (for SKIL garantibetingelser se [www.skil.com](http://www.skil.com) eller spør din forhandler)

## MILJØ

- **Ikke kast elektroverktøy, batterier og emballasje sammen med husholdningsavfall** (bare for medlemslands i EU) i henhold til EU-direktiv 2012/19/EF om kasserte elektriske og elektroniske produkter og direktivets iverksetting i nasjonal rett, må elektroverktøy som ikke lenger skal brukes, samles separat og returneres til et miljøvennlig gjenvinningsanlegg
- symbolet ⑤ er påtrykt som en påminnelse når utskifting er nødvendig

## STØY

- Målt i samsvar med EN 62841 lydtryknivået av dette verktøyet er 93,0 dB(A) og lydstyrkenivået 108,0 dB(A) (usikkerhet K = 3 dB)
- Støyutslippet har blitt målt i samsvar med en standardisert test gitt i EN 62841. Det kan brukes til å sammenligne ett verktøy med ett annet og til foreløpig vurdering av utsettelse til støy når verktøyet brukes til de nevnte bruksformål
- bruk av verktøyet til andre oppgaver, eller med annet eller mangelfullt vedlikeholdt utstyr, kan gi en vesentlig **økning** av eksponeringsnivået
- fidsrommene når verktøyet er avslått eller når det går men ikke arbeider, kan gi en vesentlig **reduksjon** av eksponeringsnivået

FIN

## Käsisa

1340

## ESITTELY

- Tämä työkalu on tarkoitettu kiinteäksi koneeksi suorien ja kulmasahausten (vaakasuurat -60°...+60° viistekulmat ja pystysuurat -2°...+47° kaltevuuskulmat ovat mahdollisia) tekemiseen puuhun pitkätaisi- ja poikittaissuunnassa
- Lue ja säilytä tämä ohjekirja ②
- Tätä työkalua ei ole tarkoitettu ammattikäyttöön
- Varmista, että pakkaus sisältää kaikki osat, jotka näkyvät piirroksessa ⑥b
- **Käytä työkalua ainoastaan silloin, kun se on asennettu oikein ja kokonaan** (huomaa, että Skil ei voi ottaa vastuuta työkalun vaurioitumisesta ja/ tai henkilövahingoista, joita voi aiheutua työkalun virheellisestä asennuksesta)

## TEKNISET TIEDOT ①

## LAITTEEN OSAT ⑥

- A Pöytälevy
- B Ajojeitsi



- C Suojus
- D Pöydän irtopala
- E Viistemittari
- F Viistemittarin aukko
- G Sivuohjain
- H Apuohjain/työkappaleen tuki
- J Kiristysvipu
- K Sivuohjaimen etäisyysilmaisin
- L Kiskon lukitusvipu
- M Kiskon käyttönuppi
- N Työntösauva
- P Työntösauvan pidike
- Q Kaltevuuskulmamittari
- R Viisteen lukitusvipu
- S Korkeussäätöpöytä
- T Virtakytkin
- U Taitettavien jalkojen nuppi
- V Säädettävä jalka
- W Viistemittarin pidike
- X Kaapelin säilytyskoukku
- Y Pölyportti
- Z Pölydeflektori
- AA Pölydeflektorin pidike
- AB Kuljetuskahva
- AC Avaimet
- AD Suojuksen pidike
- AE Pölynimurin sovitin
- AF Kuusiokoloavain
- AG Tukijalka
- AH Viistekulman lukitusnuppi
- AI Viistekulmamittari
- AJ Ruuvi kaltevuuskulman säätämiseen (oikealla)
- AK Ruuvi kaltevuuskulman säätämiseen (vasemmalla)
- AL Laippa
- AM Terän mutteri
- AN Ajoiteisen lukitusvipu
- AO Vapautusnuppi (viistekulma)
- AP Siipimutteri
- AQ Säätöpultti

## TURVALLISUUS

### YLEISET SÄHKÖTYÖKALUJEN TURVALLISUUTEEN LIITTYVÄT VAROITUKSET

**VAROITUS** Lue kaikki tämän sähkötyökalun mukana toimitetut varoitukset, ohjeet, kuvat ja tekniset tiedot. Alla mainittujen ohjeiden noudattamisen laiminlyönti saattaa aiheuttaa sähköiskun, tulipalon ja/tai vakavan loukkaantumisen.

### Säilytä kaikki turvallisuus- ja muut ohjeet tulevaisuutta varten.

Turvallisuusohjeissa käytetty käsite "sähkötyökalu" käsittää verkkokäyttöisiä sähkötyökaluja (verkkojohdolla) ja akkukäyttöisiä sähkötyökaluja (ilman verkkojohtoa).

#### 1) TYÖPAIKAN TURVALLISUUS

- a) **Pidä työskentelyalue puhtaana ja hyvin valaistuna.** Työpaikan epäjärjestys tai valaisemattomat työalueet voivat johtaa tapaturmiin.
- b) **Älä työskentele sähkötyökalulla räjähdyksalttiissa ympäristössä, jossa on palavaa nestettä, kaasua tai**

**pölyä.** Sähkötyökalu muodostaa kipinöitä, jotka saattavat sytyttää pölyn tai höyryt.

- c) **Pidä lapset ja sivulliset loitolla sähkötyökalua käyttäessäsi.** Voit menettää laitteesi hallinnan, huomiosi suuntautuessa muualle.
- 2) **SÄHKÖTURVALLISUUS**
  - a) **Sähkötyökalun pistotulpan tulee sopia pistorasiaan. Pistotulppaa ei saa muuttaa millään tavalla. Älä käytä mitään pistorasia-adaptoreita maadoitettujen sähkötyökalujen kanssa.** Alkuperäisessä kunnossa olevat pistotulpat ja sopivat pistorasiat vähentävät sähköiskun vaaraa.
  - b) **Vältä koskettamasta maadoitettuja pintoja, kuten putkia, pattereita, liesiä tai jääkaappeja.** Sähköiskun vaara kasvaa, jos kehoasi on maadoitettu.
  - c) **Älä aseta sähkötyökalua alttiiksi sateelle tai kosteudelle.** Veden tunkeutuminen sähkötyökalun sisään kasvattaa sähköiskun riskiä.
  - d) **Älä käytä verkkojohtoa väärin. Älä käytä sitä sähkötyökalun kantamiseen, vetämiseen tai pistotulpan irrottamiseen pistorasiasta. Pidä johto loitolla kuumuudesta, öljystä, terävistä reunoista ja liikkuvista osista.** Vahingoittuneet tai sotkeutuneet johdot kasvattavat sähköiskun vaaraa.
  - e) **Käyttäessäsi sähkötyökalua ulkona, käytä ainoastaan ulkokäyttöön soveltuvaa jatkojohtoa.** Ulkokäyttöön soveltuvan jatkojohdon käyttö pienentää sähköiskun vaaraa.
  - f) **Jos sähkötyökalun käyttö kosteassa ympäristössä ei ole välttävissä, tulee käyttää maavuotokatkaisijaa.** Maavuotokatkaisijan käyttö vähentää sähköiskun vaaraa.
- 3) **HENKILÖTURVALLISUUS**
  - a) **Ole valpas, kiinnitä huomiota työskentelyysi ja noudata tervettä järkeä sähkötyökalua käyttäessäsi. Älä käytä sähkötyökalua, jos olet väsynyt tai huumeiden, alkoholin tahi lääkkeiden vaikutuksen alaisena.** Hetken tarkkaamattomuus sähkötyökalua käytettäessä, saattaa johtaa vakavaan loukkaantumiseen.
  - b) **Käytä suojavarusteita. Käytä aina suojalaseja.** Henkilökohtaisen suojavarustuksen käyttö, kuten pölynaamarin, luistamattomien turvakengien, suojakypärän tai kuulonsuojaimien, riippuen sähkötyökalun lajista ja käyttötavasta, vähentää loukkaantumisriskiä.
  - c) **Vältä tahatonta käynnistämistä. Varmista, että sähkötyökalu on poiskytkettyä, ennen kuin liität sen sähköverkkoon ja/tai liität akun, otat sen käteen tai kannat sitä.** Jos kannat sähkötyökalua sormi käynnistyskytkimellä tai kytket sähkötyökalun pistotulpan pistorasiaan, käynnistyskytkimen ollessa käyntiasennossa, altistat itsesi onnettomuuksille.
  - d) **Poista kaikki säätötyökalut ja ruuvitalat, ennen kuin käynnistät sähkötyökalun.** Työkalu tai avain, joka sijaitsee laitteen pyörivässä osassa, saattaa johtaa loukkaantumiseen.
  - e) **Älä yllirvioi itseäsi. Huolehdi aina tukevasta seisoma-asennosta ja tasapainosta.** Täten voit paremmin hallita sähkötyökalua odottamattomissa tilanteissa.
  - f) **Käytä tarkoitukseen soveltuvia vaatteita. Älä käytä löysiä työvaatteita tai koruja. Pidä hiukset ja vaatteet**

poissa liikkuvien osien ulottuvilta. Väljät vaatteet, korut ja pitkät hiukset voivat takertua liikkuviin osiin.

- g) **Jos pölynimu- ja keräilylaitteita voidaan asentaa, tulee sinun tarkistaa, että ne on liitetty ja että ne käytetään oikealla tavalla.** Pölynimulaitteiston käyttö vähentää pölyn aiheuttamia vaaroja.
- h) **Työskentele keskittyneesti ja noudata aina turvallisuusmääräyksiä.** Hetkellinenkin huolimattomuus voi aiheuttaa vakavia vammoja.
- 4) **SÄHKÖTYÖKALUJEN KÄYTTÖ JA HOITO**
- a) **Älä ylikuormita laitetta. Käytä kyseiseen työhön tarkoitettua sähkötyökäluä.** Sopivaa sähkötyökäluä käyttäen työskentelet paremmin ja varmemmin tehoalueella, jolle sähkötyökälu on tarkoitettu.
- b) **Älä käytä sähkötyökäluä, jota ei voida käynnistää ja pysäyttää käynnistyskytkimestä.** Sähkötyökälu, jota ei enää voida käynnistää ja pysäyttää käynnistyskytkimellä, on vaarallinen ja se täytyy korjata.
- c) **Irrota pistotulppa pistorasiasta ja/tai irrota akku (jos irrotettava) sähkötyökäluä, ennen kuin suoritat säätöjä, vaihdat tarvikkeita tai viet sähkötyökäluun varastoon.** Nämä turvatoimenpiteet pienentävät sähkötyökäluun tahattoman käynnistysriskin.
- d) **Säilytä sähkötyökälu poissa lasten ulottuvilta, kun niitä ei käytetä. Älä anna sellaisten henkilöiden käyttää sähkötyökäluä, jotka eivät tunne sitä tai jotka eivät ole lukeneet tätä käyttöohjetta.** Sähkötyökälu ovat vaarallisia, jos niitä käyttävät kokemattomat henkilöt.
- e) **Pidä sähkötyökälu ja tarvikkeet hyvässä kunnossa.** Tarkista, että liikkuvat osat toimivat moitteettomasti, eivätkä ole puristuksessa sekä, että siinä ei ole murtuneita tai vahingoittuneita osia, jotka saattaisivat vaikuttaa haitallisesti sähkötyökäluun toimintaan. Anna korjauttaa mahdolliset viat ennen käyttöönottoa. Monen tapaturman syyt löytyvät huonosti huolletuista laitteista.
- f) **Pidä leikkausterät terävinä ja puhtaina.** Huolellisesti hoidetut leikkaustyökälu, joiden leikkausreunat ovat teräviä, eivät tartu helposti kiinni ja niitä on helpompi hallita.
- g) **Käytä sähkötyökäluja, tarvikkeita, vaihtotyökäluja jne. näiden ohjeiden mukaisesti.** Ota tällöin huomioon työolosuhteet ja suoritettava toimenpide. Sähkötyökäluun käyttö muuhun kuin sille määrättyyn käyttöön, saattaa johtaa vaarallisiin tilanteisiin.
- h) **Pidä kahvat ja kädensijat kuivina ja puhtaina (öljyttöminä ja rasvattomina).** Jos kahvat ja kädensijat ovat liukkaita, et pysty ylläpitävissä tilanteissa ohjaamaan ja hallitsemaan työkalua turvallisesti.
- 5) **HUOLTO**
- a) **Anna koulutettujen ammattihenkilöiden korjata sähkötyökäluasi ja hyväksy korjauksiin vain alkuperäisiä varaosia.** Täten varmistat, että sähkötyökälu säilyy turvallisena.

## KÄSISAHAN TURVALLISUUSOHJEET

### SUOJAUSTA KOSKEVAT VAROITUKSET

- **Älä irrota suojuksia.** Suojusten on oltava toimintakunnossa ja asianmukaisesti asennettuja. Jos suojuksen on löysä, vaurioitunut tai epäkunnossa, se on korjattava tai vaihdettava.

- **Käytä aina sahanterän suojusta ja ajoveistä kaikissa täysleikkuutoiminnoissa.** Täysleikkuutoiminnoissa, joissa sahanterä leikkaa työkappaleen kokopaksuudelta, suojuksen ja muut turvalaitteet pienentävät loukkaantumisriskiä.
- **Kiinnitä suojuksen paikoilleen välittömästi sen jälkeen, kun suojuksen ja ajoveitsen irrottamista edellyttävä toiminto (esim. huultohöyläys) on saatu päätökseen.** Suojus ja ajoveitsi auttavat pienentämään loukkaantumisriskiä.
- **Varmista ennen kytkimen kytkemistä päälle, että sahanterä ei kosketa suojusta, ajoveistä eikä työkappaleelta.** Sahanterän tahaton kosketus kyseisiin osiin voisi aiheuttaa vaaratilanteen.
- **Säädä ajoveitsi käyttöoppaassa kuvailulla tavalla.** Ajoveitsen vääränlainen etäisyys, asento ja kohdistus voi estää sen takaiskusuojautointia.
- **Jotta ajoveitsi toimii, sen on kiinnityttävä työkappaleeseen.** Ajoveitsi ei toimi, jos leikkavat työkappaleet ovat liian lyhyitä, jotta ne kiinnittyisivät ajoveitseeseen. Näin ollen ajoveitsi ei estä takaiskua.
- **Käytä kuhinkin ajoveitseeseen sopivaa sahanterää.** Jotta ajoveitsi toimii kunnolla, sahanterän halkaisijan on vastattava ajoveitsiä, sahanterän rungon on oltava ohuempi kuin ajoveitsen ja sahanterän leikkuleveyden on oltava suurempi kuin ajoveitsen paksuuden.

### SAHAUSMENETELMIEN VAROITUKSET

- **VAARA: Älä koskaan aseta sormia tai käsiä sahanterän läheisyyden tai leikkulinjalle.** Huomion herpaantuminen tai liukastuminen voi aiheuttaa käsiin osumisen sahanterään ja johtaa vakavaan henkilövahinkoon.
- **Syötä työkappale sahanterään tai terään näiden pyörimissuunnan vastaiseen suuntaan.** Jos työkappale työnnetään terään samaan suuntaan kuin missä sahanterä pyörii pöydän päällä, työkappale ja käyttäjän kädet saattavat osua sahanterään.
- **Älä koskaan syötä työkappaleita viistemittarin avulla kuituja pitkin sahattaessa äläkä sivuohjainta pituudenrajoittimena ristiinleikkaatessa viistemittarilla.** Työkappaleen ohjaaminen samaan aikaan sekä sivuohjaimella että viistemittarilla lisää sahanterän kiinnitarttumisen ja takaiskun todennäköisyyttä.
- **Kuituja pitkin sahattaessa kohdistu työkappaleen syöttövoima aina ohjaimen ja sahanterän väliin.** Käytä työntösauvaa, kun ohjaimen ja sahanterän etäisyys on alle 150 mm, ja käytä työntä, kun kyseinen etäisyys on alle 50 mm. "Apulaitteet" auttavat pitämään kädet turvallisen etäisyyden päässä sahanterästä.
- **Käytä vain valmistajan toimittamaa tai valmistamaa työntösauvaa annettujen ohjeiden mukaisesti.** Vain se pitää kädet riittävän etäällä sahanterästä.
- **Älä koskaan käytä vaurioitunutta tai katkennutta työntösauvaa.** Vaurioitunut työntösauva voi katketa, minkä vuoksi kädet voivat joutua sahanterään.
- **Älä koskaan tee mitään toimintoa käsin.** Käytä aina joko sivuohjainta tai viistemittaria työkappaleen sijoittamiseksi ja ohjaamiseksi oikein. Älä siis tue tai ohjaa työkappaleita käsillä, vaan käytä aina sivuohjainta tai viistemittaria. Sahaaminen käsin ei takaa työkappaleen kohdistusta ja voi aiheuttaa sen kiinnitarttumisen ja takaiskun.
- **Älä koskaan kurottele pyörivän sahanterän ympäri tai yli.** Työkappaleen kurottelu voi johtaa tahattomaan kosketukseen liikkuvan sahanterän kanssa.

- **Tue pitkät ja leveät työkappaleet aputukivarsilla pöydän takana ja sivuilla, jotta työkappaleet pysyvät paikoillaan.** Pitkät ja leveät työkappaleet, jotka ulottuvat pöydän yli, voivat aiheuttaa hallinnan menetyksen, sahanterän kiinnitarttumisen ja takaiskun.
- **Syötä työkappale tasaiseen tahtiin. Älä väännä äläkä kieriä työkappaleita.** Jos työkappale tarttuu kiinni, kytkä työkalu pois päältä välittömästi, irrota työkalu pistorasiasta ja irrota tarttunut kappale. Jos sahanterä tarttuu kiinni työkappaleen vuoksi, se saattaa aiheuttaa takaiskun tai moottorin pysähtymisen.
- **Älä irrota jäämämateriaalin palasia sahan ollessa käynnissä.** Materiaali saattaa jäädä kiinni ohjaimen väliin tai sahanterän suojuksen sisään ja sahanterä voi vetää käyttäjän sormet terään. Kytke saha pois päältä ja odota, kunnes sahanterä pysähtyy, ennen kuin poistat materiaalin.
- **Käytä pöytälevyllä apuohjainta, kun sahaat alle 2 mm:n pakseja työkappaleita kuituja pitkin.** Ohut työkappale voi tarttua kiinni sivuohjaimen ja aiheuttaa takaiskun.

#### TAKAPOTKU - SYY JA VASTAAVAT OHJEET

Takaisku on äkillinen reaktio, joka syntyy sahanterän tarttuessa kiinni tai jäädessä puristukseen tai työkappaleen ollessa väärin kohdistettu suhteessa sahanterään tai työkappaleen osan tarttuessa kiinni sahanterään ja sivuohjaimen tai muun kiinteän kappaleen väliin.

Takaiskun aikana sahanterän takaosa nostaa useimmiten työkappaleen pöydältä, jolloin se lentää käyttäjään kohti.

Takaiskun aiheuttaa sahan vääränlainen käyttö tai vääränlaiset toimintamenetelmät ja -olosuhteet, ja se voidaan välttää ryhtymällä seuraavassa kuvattuihin varotoimiin.

- **Älä koskaan seiso suoraan sahalinjan kohdalla. Asettaudu aina samalle puolelle sahanterää kuin ohjain.** Takaisku voi heittää työkappaleen suurella nopeudella sahanterän edessä ja sahalinjan kohdalla seisovaa henkilöä kohti.
- **Älä koskaan kurottaa sahanterän yli tai taakse äläkä vedä tai tue työkappaleita.** Saatat tahattomasti joutua kosketuksiin sahanterän kanssa tai takaisku voi vetää sormesi sahanterään.
- **Älä koskaan pitele tai paina leikattavaa työkappaleita pyörivää sahanterää vasten.** Leikattavan työkappaleen painaminen sahanterää vasten voi johtaa tämän kiinnitarttumiseen tai takaiskuun.
- **Kohdista ohjain samansuuntaisesti sahanterän kanssa.** Väärin kohdistettu ohjain työntää työkappaleen sahanterää vasten ja aiheuttaa takaiskun.
- **Aseta työkappale pöytää ja ohjainta vasten featherboardin avulla silloin, kun teet läpäisemättömiä leikkuutoimintoja, kuten huultohöyläystä.** Featherboard auttaa pitelemään työkappaleita takaiskutilanteissa.
- **Tue suuret levyt sahanterän kiinnitarttumisen ja takaiskun riskin minimoimiseksi.** Suuret levyt voivat taipua oman painonsa takia. Levyt on tuettava kaikista kohdista, joissa levy ylittää pöytälevyn.
- **Ole erityisen varovainen, kun leikkaat kiertynyttä, kolhiintunutta ja vääntynyttä työkappaleita tai työkappaleita, jossa ei ole suoraa reunaa, jota voisi ohjata viistemittarilla tai ohjaimella.** Vääntynyt, kolhiintunut ja kiertynyt työkappale on epävakaata, minkä

vuoksi halkaisu ei kohdistu kunnolla sahanterään ja syntyy kiinnitarttumisen ja takaiskun vaara.

- **Leikkaa aina vain yhtä työkappaleita kerrallaan, älä koskaan useita pystyyntä vaakaan pinottoja työkappaleita.** Sahanterä saattaa tarttua yhteen tai useampaan kappaleeseen ja aiheuttaa takaiskun.
- **Jos sahaus käynnistetään työkappaleen sisällä, keskitä sahanterä halkaisuun niin, etteivät hampaat kosketa materiaalia.** Jos sahanterä tarttuu kiinni, se saattaa sahan käynnistyessä nostaa työkappaleen ja aiheuttaa takaiskun.
- **Varmista, että sahanterä on puhdas, terävä ja asianmukaisesti asennettu. Älä koskaan käytä vääntyneitä sahanterä äläkä sahanterä, joiden hampaat ovat haljenneet tai rikki.** Terävät ja asianmukaisesti asetetut sahanterät minimoivat kiinnitarttumisen, jumittumisen ja takaiskun.

#### KÄSISAHAN TOIMINTAMENETELMÄÄ KOSKEVAT VAROITUKSET

- **Sammuta käsisaaha ja irrota virtajohto ennen pöydän irtotalan irtottamista, sahanterän vaihtamista tai ajoviteisen tai sahanterän suojuksen säätämistä sekä silloin, jos kone jätetään valvomatta.** Tapaturmat voidaan välttää ennakoivilla varotoimenpiteillä.
- **Älä jätä käsisahaa käyntiin valvomatta. Sammuta saha äläkä päästä siitä irti, ennen kuin se on kokonaan pysähtynyt.** Valvomatta jätetty käynnissä oleva saha on hallitsematon vaaratekijä.
- **Käytä käsisahaa hyvin valaistussa ja tasaisessa tilassa, jossa voit seisoa tukevasti ja tasapainossa.** Käsisaaha pitää asentaa tilaan, jossa on riittävästi tilaa käsitellä työkappaleita. Ahtaat ja pimeät tilat ja tilat, joissa on liukas lattia, voivat johtaa tapaturmiin.
- **Puhdista ja poista sahanpurut sahauspöydän alta ja tyhjennä pölynkerääjälaitte säännöllisesti.** Kerääntynyt sahanpuru on helposti ja jopa itsestään syttyvää.
- **Käsisaaha pitää tukea paikoilleen.** Jos sitä ei ole asianmukaisesti tuettu, se saattaa liukua tai pudota.
- **Siivoa työkalut, puunpalat ja muut vastaavat esineet pöydältä ennen käsisahaa käynnistämistä.** Huomin herpaantuminen tai mahdollinen jumittuminen on vaarallista.
- **Käytä aina oikeankokoisia ja oikealla kiinnitysreillä varustettuja sahanterä (esim. tähdenmuotoinen tai pyöreä).** Sahanterät, jotka eivät sovi sahan asennusosiin pyörivät epäkeskeisesti ja johtavat sahan hallinnan menettämiseen.
- **Älä käytä vaurioituneita tai vääränlaisia asennusosia, kuten laippoja, sahanterän välirenkaita, pultteja tai muttereita.** Nämä asennusosat on suunniteltu erityisesti sahaasi varten optimin suoritusastason ja turvallisen toiminnan varmistamiseksi.
- **Älä seiso käsisahan päällä äläkä käytä sitä jakkarana.** Työkalun putoaminen tai tahaton kosketus terän kanssa voi aiheuttaa vakavan loukkaantumisen.
- **Varmista, että sahanterä asennetaan niin, että se pyörii oikeaan suuntaan. Älä käytä käsisahassa hiomalaikkoja tai teräsharjoja.** Sahanterän vääränlainen asennus tai muiden kuin suositeltujen vaihtotyökalujen käyttö voivat johtaa vakavaan loukkaantumiseen.

## LISÄ-TURVALLISUUSOHJEET

- Kytkenäpapahtumat aikaansaavat lyhytaikaisia jännitteen alenemisiä; huonoissa verkko-olosuhteissa saattaa tämä vaikuttaa haitallisesti muihin laitteisiin (verkkokompedanssin ollessa alle 0,313 Ohm ei häiriöitä ole odotettavissa); jos tarvitset lisätietoa, ole hyvä ja ota yhteyttä omaan sähköjakelijasi

### YLEISTÄ

- Tarkista aina, että syöttöjännite on sama kuin työkalun nimiltaan osoittama jännite
- **Irrota aina pistotulppa pistorasiasta, ennen kuin suoritat laitteelle mitään säätöjä tai vaihdat tarviketta**
- **Irrota aina pistoke virtalähteestä ennen työkalun kuljettamista**
- Tätä työkalua saavat käyttää vain 16 vuotta täyttäneet henkilöt
- Tämä saha ei sovellu märkäsahaukseen
- Tämä työkalu ei sovellu metallien leikkaamiseen

### KÄYTTÖ ULKOTILASSA

- Ulkotilassa käytettäessä liitä työkalu vikavirran (FI) piirikatkaisimen kautta laukaisuvirtaan, jonka maksimi on 30 mA ka; käytä vain sellaista jatkojohtoa, joka on tarkoitettu ulkotilassa käytettäväksi ja varustettu roiskevedenpitävällä kytkentäliittimellä

### ENNEN KÄYTTÖÄ

- Käytä täysin rullaamattomia ja turvallisia jatkejohtoja, joiden kapasiteetti on 16 ampeeria
- Käytä suojalaseja, kuulonsuojaimia, ja suojakäsineitä
- Materiaaleista, kuten lyijypitoinen maali, jotkut puulajit, mineraalit ja metalli, tuleva pöly voi olla vahingollista (kosketuksiin joutuminen pölyn kanssa tai sen sisään hengittäminen voi aiheuttaa käyttäjälle tai sivustakatoille allergiareaktioita ja/tai hengitysvaijoja); **käytä pölynaamaria ja työskentele pölynpoistolaitteen kanssa, kun sellainen on liitettävissä**
- Tietätyyppiset pölyt on luokiteltu karsinogeenisiksi (kuten tammi- ja pyökkipöly) erityisesti puun käsittelyyn käytettävien lisäaineiden yhteydessä; **käytä pölynaamaria ja työskentele pölynpoistolaitteen kanssa, kun sellainen on liitettävissä**
- Noudata maakohtaisia pölyyn liittyviä sääntöjä
- **Älä koskaan työstä asbestipitoista ainetta** (asbestia pidetään karsinogeenisenä)
- **Tarkasta käsisaaha aina ennen jokaista käyttöä.** Jos jokin sahan osa puuttuu, ei toimi kunnolla tai on vaurioitunut tai rikki, keskeytä käyttö välittömästi, kunnes osa on korjattu tai vaihdettu.
- Älä koskaan käytä työkalua ilman pöydän irtopalaa, vaihda viallinen tai kulunut pöydän irtopala
- Poista kaikki esteet sahauslinjan ylä- ja alapuolelta ennen sahausta
- Vältä vaaralliset vahingot, jotka voivat aiheutua nauoista, ruuveista tai muista aineista työstettävässä materiaalissa; poista ne ennen työskentelyä aloittamista

### VARUSTEET

- Älä käytä hionta- tai jyräntälevyjä tämän koneen kanssa
- SKIL pystyy takaamaan työkalun moitteettoman toiminnan vain, kun käytetään oikeita tarvikkeita, jotka ovat saatavana SKIL-myyntiliikkeestä
- Muita kuin SKIL-varusteita kiinnittäessä/käytettäessä noudata kyseisen valmistajan antamia ohjeita
- Käytä ainoastaan sahanteriä, jotka vastaavat tässä käyttöohjeessa määriteltyjä ominaisuuksia, ovat koestettuja EN 847-1 mukaan ja vastaavasti merkittyjä

- Käytä vain tarvikkeita, joiden sallittu kierrosnopeus on vähintään yhtä suuri kuin laitteen suurin tyhjääkäyntikierrosnopeus
- Älä koskaan käytä pikateräksestä tehtyjä sahanteriä
- Älä käytä rikkiäistä, tylsää tai vääntynyttä sahanteriä
- Käytä ainoastaan sahanteriä, joiden reiän halkaisija sopii työkalukaraan välyksettä; älä koskaan käytä pienennys- tai sovitussasia isoreikäisten sahanterien asentamiseen
- Suojele varusteita iskuja, törmäyksiä ja rasvaantumista vastaan

### KÄYTÖN AIKANA

- **Älä liukuta työkalua väkisin** (paina sitä kevyesti ja jatkuvasti välttääksesi terän kärkien ylikuumentumisen, ja jos sahaat muovia, muovin sulamisen)
- Älä koskaan kurottauudu sahanterän yli tai taakse työkappaleen vetämiseksi tai tukemiseksi tai jäämämateriaalin poistamiseksi
- **Vältä sahan käyttöä vartalon tai käsien epämukavassa asennossa.** Äkillinen liukastuminen voi aiheuttaa sormien tai käden joutumisen kosketuksiin sahanterän tai muun terän kanssa.
- Jos sahanteriä jumittuu, sammuta työkalu välittömästi ja irrota pistoke pistorasiasta; irrota työkappale vasta sitten
  - Tarkista, että sahanteriä on samansuuntainen pöydän aukkojen tai urien kanssa ja että ajoveitsi on kohdistettu asianmukaisesti sahanterään
  - Tarkista, että sivuohjain on samansuuntainen sahanterän kanssa
- Jos saha juuttuu kiinni tai jos huomaat siinä sähköisen tai mekaanisen vian, sulje se heti ja irrota pistotulppa pistorasiasta
- Jos sähköjohto vahingoittuu tai katkeaa työn aikana ei johtoa saa koskettaa, vaan pistotulppa on välittömästi irrotettava pistorasiasta
- Älä käytä työkalua, jonka johto on vioittunut; johto on vaihdettava erikoisvalmisteseen johtoon, jonka voi hankkia mistä tahansa huolto-organisaatioon kuuluvasta liikkeestä.

### KÄYTÖN JÄLKEEN

- Kun olet kytkenyt työkalun irti, älä koskaan pysäytä varusteen pyörittää siihen kohdistetulla poikittaisella voimalla
- Poista jäämät tai muut työkappaleen osat sahausalueelta vasta, kun kaikki liikkuvat osat ovat pysähtyneet kokonaan
- Sahanteriä kuumenee erittäin paljon käytön aikana; älä koske kehukseen ennen kuin se on jäähtynyt
- Säilytä työkalu **sisätiloissa** kuivassa ja lukitussa paikassa lasten ulottumattomissa

### TYÖKALUN SYMBOLIEN SELITYKSET

- ② Lue käyttöohjeet ennen käyttöä
- ③ Käytä suojalaseja ja kuulonsuojaimia
- ④ Kaksoiseristys (ei tarvita maajohtoa)
- ⑤ Älä hävitä sähkötyökalua ja paristoja tavallisen kotitalousjätteen mukana

## KÄYTTÖ

- Valmistelu
  - Poista johdinsiteet
  - vapauta kallistuksen lukitusvipu ja poista polystyreenikappale ⑦
- ! **älä nostaa sahanteriä ennen polystyreenikappaleen poistamista; työkalu voi vaurioitua**

- avaa jalka painamalla nuppia U (4x) ⑧a
- aseta käsisaaha litteälle ja tasaiselle pinnalle ja varmista, että se on vakaa ⑧b
- jalustaa V voidaan säätää vakauden parantamiseksi, kuten kuvassa on esitetty ⑧c
- Asennus
  - asenna käyttönuppi M kuusiokoloavaimella AF ⑨
  - irrota pöydän irtopala D, kuten kuvassa on esitetty ⑩
  - nosta sahanterä korkeimpaan asentoon kiertämällä terän laikkaa S myötäpäivään
  - aseta ajoveitsi paikoilleen B korkeimpaan asentoon 1 ⑪
  - asenna pöydän irtopala D ja lukitse se paikoilleen ⑩
  - asenna suojus C, kuten kuvassa on esitetty ⑫a, ja varmista, että keskiosa on samansuuntainen pöytälevyn kanssa ⑫b
  - tarkista, että suojus C toimii asianmukaisesti; sen pitäisi pysyä kiinni pöydässä, kun sahanterän korkeutta ja kallistusasetuksia muutetaan
  - varmista aina ennen käyttöä, että suojus C sulkeutuu kunnolla
- ! **älä käytä sahaa, jos suojus ei liiku vapaasti tai sulkeudu heti**
  - asenna sivuohjain G, kuten kuvassa on esitetty ⑬
  - varmista, ettei lukitusvipuja ole vapautettu
- Pölyn-/lastunimu
  - asenna pölynimurin adapteri AE kuvan mukaisesti ⑭a
  - liitä pölynimuri
  - tai asenna pölydeflektori Z ohjaamaan pölyn ämpäriin ⑭b
- Apulaiset ⑮
  - osassa sahaustoinnoista tarvitaan apulaisia
  - käytä kapeiden työkalupaleiden työstämisessä työntäintä, joka työntää kappaleen lähelle sahanterää ⑮a
  - käytä läpäisemättömissä leikkuutoiminnoissa featherboardeja, silloin kun suojusta ei voida käyttää ⑮b
  - työntimiä ja featherboardeja löytyy erikoispuusepäniiliikkeistä
- Kallistuskulmien asettaminen ⑯
  - löysää kallistuksen lukitusvipua R
  - käännä saha haluamaasi kallistuskulmaan
  - sahassa on rajoittimet 0°:ssa ja 45°:ssa
  - saavuttaaksesi -2 ja 47°, paina vapautusnuppia AO niin, että saat käännettyä sahaa 2° lisää ⑯b
  - lukitse kallistusasetus kiristämällä kallistuksen lukitusvipua R
- Terän korkeuden asettaminen
  - Aseta sahanterän noin 3-6 mm korkeammalle kuin työkalupale
  - nosta sahanterää kiertämällä terän laikkaa S myötäpäivään
  - laske sahanterää kiertämällä terän laikkaa S vastapäivään
- Sivuojhain ⑰
  - sivuohjaimella G on 3 asentoa
- ! **varmista, että ohjauspinta osoittaa aina sahanterää kohti**
  - käytä asentoa 1 yhdessä valkoisen mitta-asteikon kanssa
  - käytä maksimikapasiteettiasentoa 2 mustan mitta-asteikon kanssa

- ! **kallistettaessa (vasemmalle) käytä sivuojhainta vain vastakkaisella puolella (asennossa 1 tai 2)**
  - käytä asentoa 3, kun sivuojhainta käytetään terän vasemmalla puolella
  - avaa kiskon lukitusvipu L
  - säädä sivuojhain G halutulle etäisyydelle kiskon käyttönupista M
  - lukitse kiskon lukitusvipu L
- ! **Varmista ennen sahausta, että sivuojhain on kunnolla lukittuna**
- Apuohjain ⑱
  - Käytä apuohjainta H, kun leikkaat ohuita työkalupaleita (18 mm tai alle) lähellä terää
  - avaa kiskon lukitusvipu L
  - liu'uta sivuojhain G lähelle terää (asentoon 1)
  - käännä apuohjainta H ja napsauta se korkeimpaan asentoon
  - säädä sivuojhain G halutulle etäisyydelle kiskon käyttönupista M
  - lukitse kiskon lukitusvipu L
- Sahauspöydän irtopala ⑲
  - avaa kiskon lukitusvipu L
  - liu'uta sivuojhain G pöydän reunan yli (käytä asentoa 2)
  - käännä apuohjainta H ja napsauta se alimpaan asentoon , jotta se tukee työkalupaleita
  - säädä sivuojhain G halutulle etäisyydelle kiskon käyttönupista M
  - lukitse kiskon lukitusvipu L
- Pituussahaus (kuituja pitkin)
  - ! **varmista, että sivuojhain on lukittuna**
  - ! **älä käytä viistemittaria, jos käytät sivuojhainta**
  - pitele työkalupaleta molemmilla käsillä ja paina se pöytää vasten ⑳
  - käytä työntösauvaa N, kun ohjaimen ja sahanterän välinen etäisyys on alle 150 mm ㉑
  - käytä työntäintä (ei sisälly vakiona), kun kyseinen etäisyys on alle 50 mm ㉒
  - kuljeta saha työkalupaleen poikki tasaista vauhtia
  - kun leikkaat pitkiä tai leveitä levyjä, käytä vapaan pään tukemiseen lisätukikappaleita ㉓
  - kun työkalupale on vääntynyt, aseta kovera puoli alaspäin heilumisen estämiseksi
  - työkalupaleen reunan pitää olla tasaisesti sivuojhainta vasten
  - kun leikkaat erittäin ohuita työkalupaleita (5mm tai alle), käytä apuohjainta ㉔
  - kiinnitä 18mm:n paksuinen vanerilevy ohjaimen G, kuten kuvassa on esitetty, ja varmista, että se lepää pöytälevyllä
- Poikittaissahaus
  - asenna viistemittari E yhteen pöydän urista F
  - ! **kallistettaessa (vasemmalle) käytä viistemittaria vain vastakkaisella puolella ㉕ c**
  - ! **älä käytä sivuojhainta, jos käytät viistemittaria**
  - löysää lukitusnuppia AH ㉕a
  - kierrä viistemittari haluamaasi kulmaan (-60° - 60°)
  - kiristä lukitusnuppi AH
- ! **varmista, että viistemittari on lukittuna**
  - tee pari koesahausta ja tee mittauksia, mikäli äärimmäinen tarkkuus on tarpeen
  - pidä työkalupaletta viistemittaria vasten yhdellä kädellä ja aseta toinen käsi lukitusnupin päälle työkalupaleen ohjaamiseksi hitaasti eteenpäin ㉕b

- tarvittaessa voidaan asentaa apuohjain 26
- toistuvissa sahaustoiminnoissa voidaan käyttää pituudenrajoitinta 27
- ! **älä käytä sivuohjainta pituudenrajoittimena**
- ! **varmista, että kappale on sijoitettu hyvin sahanterän eteen**
- Lämpisemätön leikkuu 28
  - ! **käytä lämpisemättömissä leikkuutoiminnoissa featherboardja, silloin kun suojusta ei voida käyttää**
  - irrota suojus C
  - aseta ajoveitsi B keskiasentoon 2 11
  - asenna ohjaimen noin 20cm korkea lauta
  - asenna featherboardit (ei sisälly vakiona), kuten kuvassa on esitetty, jotka painavat työkaluun, kunnes leikkuu on valmis
  - featherboardja ei voida käyttää lämpisemättömissä leikkuutoiminnoissa, joissa käytetään viistemittaria
  - aseta leikkuun päätteeksi ajoveitsi B korkeimpaan asentoon 1 11
  - aseta suojus paikoilleen C
- Käynnistys/pysäytys 29
  - ! **älä koskaan seiso suoraan sahalinjan kohdalla**
  - ! **käytä sahausken aikana kuulonsuojainta**
  - kytkä päälle painamalla vihreää painiketta
  - kytkä pois päältä painamalla sipeä
  - ! **virtakatkon aiheutuessa tai jos kosketin vedetään vahingossa irti pistorasiasta, työkalu ei käynnisty uudelleen itsestään**
- Sahanterän vaihto 30
  - ! **vedä pistoke pistorasiasta**
  - ! **käytä suojakäsineitä, kun käsittelet sahanteriä**
  - ! **jotta ajoveitsi toimii asianmukaisesti, on tärkeää käyttää oikeaa sahanterää 30a**
  - nosta sahanterä korkeimpaan asentoon kiertämällä terän laikkaa S myötäpäivään
  - irrota suojus C
  - irrota pöydän irtopala D
  - ota molemmat avaimet AC pidikkeestä
  - pitele vartta kiintoavaimella ja löysää terän mutteria renkasavaimella kiertämällä mutteria AM VASTAPÄIVÄÄN (= sahanterään painettujen nuolten suuntaan) 30b
  - irrota laippa AL ja sahanterä
  - avaa ajoveitsen lukitusvipu AN
  - ! **vaihda sahanterä hampaiden osoittaessa alaspäin pöydän edessä**
  - kiinnitä laippa AL
  - pitele vartta kiintoavaimella ja kiristä terän mutteria renkasavaimella kiertämällä mutteria AM MYÖTÄPÄIVÄÄN
  - avaa ajoveitsen lukitusvipu AN
  - asenna pöydän irtopala D
  - aseta suojus paikoilleen C
- 90° Terän kohdistuksen tarkistaminen/säätäminen
  - ! **vedä pistoke pistorasiasta**
  - nosta sahanterä korkeimpaan asentoon kiertämällä terän laikkaa S myötäpäivään
  - vapauta viisteen lukitusvipu R
  - käännä sahaa 90°:seen rajoittimeen (merkki osoittaa 0°)
  - lukitse kallistuksen lukitusvipu R
  - tarkista suorakulman avulla, että terän ja pöydän välinen kulma on 90° 31
- säädä terän 90° kohdistus tarvittaessa seuraavasti 33
  1. löysää rajoittimen ruuvia AK teräavaimella 10 (ei sisälly vakiona)
  2. vapauta viisteen lukitusvipu R
  3. aseta sahanterä 90°:een kulmaan terän ja pöydän väliin
  4. lukitse kallistuksen lukitusvipu R
  5. säädä rajoitinta, kunnes se koskettaa vapautusnuppia AO
  6. kiristä rajoittimen ruuvi AK
  7. nollaa kallistuskulmamittari Q 0°:seen
- 45° Terän kohdistuksen tarkistaminen/säätäminen
  - ! **vedä pistoke pistorasiasta**
  - nosta sahanterä korkeimpaan asentoon kiertämällä terän laikkaa S myötäpäivään
  - vapauta viisteen lukitusvipu R
  - käännä sahaa 45°:seen rajoittimeen (merkki Q osoittaa 45°)
  - lukitse kallistuksen lukitusvipu R
  - tarkista viistekulmamittarin avulla, että terän ja pöydän välinen kulma on 45° 32
  - säädä tarvittaessa 45° rajoittimen ruuvi AJ samalla tavalla kuin 90°:n kulma
- Terän - viistemittarin urien samansuuntaisuuden tarkistaminen/säätäminen 34
  - ! **vedä pistoke pistorasiasta**
  - nosta sahanterä korkeimpaan asentoon kiertämällä terän laikkaa S myötäpäivään
  - merkitse kohta sahanterän runkoon
  - aseta vesivaaka viistemittarin uran reunaan niin, että viivainos koskettaa merkkiä
  - kierrä sahanterää ja tarkkaile pöydän takana olevaa merkkiä
  - jos molemmat mittaustulokset eivät vastaa toisiaan, säädä seuraavasti 35:
    1. löysää siipimutteria AP
    2. kierrä pulttia AQ myötäpäivään tai vastapäivään, kunnes terä on samansuuntainen viistemittarin uran kanssa
    3. kiristä siipimutteria AP
- Siuvohjaimen tarkistaminen/säätäminen
  - ! **vedä pistoke pistorasiasta**
  - ! **varmista, että edellä mainitut tarkistukset/säädöt tehdään ennen tässä kuvailtua säätöä**
  - ! **sivuohjaimen on oltava samansuuntainen sahanterän kanssa takaiskun estämiseksi**
  - nosta sahanterä korkeimpaan asentoon kiertämällä terän laikkaa S myötäpäivään
  - irrota suojus C
  - lukitse sivuohjain G asentoon 1 17
  - liu'uta ohjainta, kunnes se koskettaa terää, ja lukitse se
  - terän pitäisi koskettaa ohjainta edestä taakse
  - jos näin ei ole, löysää ohjainta (edestä ja/tai takaa) ja liu'uta sitä vasemmalle tai oikealle (5mm:n kuusiokoloavaimella, ei sisälly vakiona)
  - kiristä ohjaimet tiukasti
  - löysää mittaria K ja liu'uta sitä vasemmalle tai oikealle sen kohdistamiseksi 0 valkoisen mitta-asteikon mukaisesti 17
  - kiristä mittaria K
  - lukitse sivuohjain G asentoon 2 17
  - mittaa terän (edestä ja takaa) ja ohjaimen välinen etäisyys
  - molempien mittausten pitäisi olla 101,6mm



- jos näin ei ole, löysää ohjainta (edestä ja/tai takaa) ja liu'uta sitä vasemmalle tai oikealle
- kiristä ohjaimet tiukasti
- lukitse sivuohjain G asentoon 3 ⑰
- liu'uta ohjainta, kunnes se koskettaa terää, ja lukitse se
- terän pitäisi koskettaa ohjainta edestä taakse
- jos näin ei ole, löysää ohjainta (edestä ja/tai takaa) ja liu'uta sitä vasemmalle tai oikealle
- kiristä ohjaimet tiukasti
- aseta suojus paikoilleen C

**! tee jäämämateriaaleilla muutama koesahaus ja tarkista säädöt**

- Ajoveitsen tarkastaminen/säätäminen ③⑥
- ! vedä pistoke pistorasiasta**
- ! varmista, että edellä mainitut tarkistukset/säädöt tehdään ennen tässä kuvailtua säätöä**
- ! tarkista säännöllisesti ajoveitsen kohdistus**
- nosta sahanterä korkeimpaan asentoon kiertämällä terän laikkaa S myötäpäivään
- irrota suojus C
- tarkista ohjaimen ja terän rungon välinen väli terän molemmilta puolilta niin, että hampaat koskettavat ohjainta
- 3 paperin paksuuden pitäisi mahtua terän rungon ja ohjaimen väliin G
- jos näin ei ole, säätäminen on tarpeen ③⑦
- 1. irrota pöydän irtopala D
- 2. löysää kiristysruuveja (5mm:n kuusiokoloavaimella, ei sisälly vakiona)
- 3. korjaa tarvittaessa ajoveitsen asentoa B
- 4. kiristä tukevasti kiristysruuvit
- 5. tarkista kohdistus ja väliit uudelleen ja toista
- Pöydän irtopalan säätäminen ③⑧
- pöydän irtopalan etuosan pitäisi olla samalla tasolla tai vähän alempana kuin pöytälevy; takaosan pitäisi olla samalla tasolla tai vähän ylempänä kuin pöytälevy
- pöydän irtopalaa voidaan tarvittaessa säätää 4 säätöruuveilla (2,5mm:n kuusiokoloavaimella, ei sisälly vakiona)
- Säilytys/kuljetus
- varmista työkalun säilytyksen aikana, että kiskon pää ei ulotu pöytälevyn ulkopuolelle ③⑨a
- aseta ajoveitsi B keskiasentoon 2
- laske sahanterä
- kierrä kaapeli säilytyskourun ympärille X
- taita jalat ja aseta työkalu yläasentoon ③⑨b
- nosta työkalua kuljetuskahvasta AB pöytälevyn osoittaessa sinua kohti
- työkalun irrotettavia osia voidaan säilyttää, kuten kuvassa on esitetty ④⑩a-e

## VINKKEJÄ

- Käytä vain oikeantyyppisiä teräviä sahanteräiä
- sahausken laatu riippuu hammastuksen tiheydestä
- kovametallikärkiset terät pysyvät terävinä jopa 30 kertaa kauemmin kuin tavalliset sahanterät

## HOITO / HUOLTO

- Pidä työkalu ja johto aina puhtaina (etenkin ilmanvaihde- tai moottorin kotelon takana)
- ! irrota liitosjohto aina puhdistuksen ajaksi pistorasiasta**

- Siivoa silloin tällöin sahanterän (pölykouru) alla oleva tila, ettei sinne pääse kerääntymään pölyä
- Puhdista sahanterä välittömästi käytön jälkeen (erityisesti pihkasta ja liimasta)
- ! sahanterä kuumenee erittäin paljon käytön aikana; älä koske siihen, ennen kuin se on jäähtynyt**
- Voitele silloin tällöin merkatut kohdat ④① voiteluaineella SAE 20/SAE 30 tai WD40
- Jos sähkötyökalussa, huolellisesta valmistuksesta ja koestusmenetelystä huolimatta esiintyy vikaa, tulee korjaus antaa SKIL sopimushuollon tehtäväksi
- toimita työkalu sitä osiin **purkamatta** lähimpään SKIL-huoltoon (osoitteet ja työkalun huoltokaava ovat tarjolla web-osoitteessa [www.skil.com](http://www.skil.com)) ostotodiste mukaan liitettyinä
- Ota huomioon, että takuu ei kata työkalun ylikuormituksesta tai väärästä käsittelystä johtuvia vahinkoja (katso SKILin takuuehdot osoitteesta [www.skil.com](http://www.skil.com) tai kysy jälleenmyyjältä)

## YMPÄRISTÖNSUOJELU

- **Älä hävitä sähkötyökalua, paristoja, tarvikkeita tai pakkausta tavallisen kotitalousjätteen mukana** (koskee vain EU-maita) vanhoja sähkö- ja elektroniikkalaitteita koskevan EU-direktiivin 2012/19/ETY ja sen maakohtaisten sovellusten mukaisesti käytetyt sähkötyökalut on toimitettava ongelmajätteen keräyspisteeseen ja ohjattava ympäristöystävälliseen kierrätykseen
- symboli ⑤ muistuttaa tästä, kun käytöstä poisto tulee ajankohtaiseksi

## MELU

- Tämän työkalun äänenpainetaso standardin 62841 mukaisesti mitattuna on 93,0 dB(A) ja äänenvoimakkuus 108,0 dB(A) (epävarmuus K = 3 dB)
- Melutaso on mitattu standardin EN 62841 mukaisen standarditestin mukaisesti; sitä voidaan käyttää verrattaessa yhtä laitetta toiseen sekä alustavana melulle altistumisen arviona käytettäessä laitetta manituissa käyttötarkoituksissa
- laitteen käyttö eri käyttötarkoituksiin tai erilaisten tai huonosti ylläpidettyjen lisälaitteiden kanssa voi **lisätä** merkittävästi altistumistasoa
- laitteen ollessa sammuksissa tai kun se on käynnissä, mutta sillä ei tehdä työtä, altistumistaso voi olla huomattavasti **pienempi**

E

## Sierra de mesa

1340

## INTRODUCCIÓN

- Esta herramienta está concebida como máquina estacionaria para el corte longitudinal y transversal, y recto y en ángulo, de la madera (son posibles ángulos horizontales de inglete de -60° a +60°, y ángulos verticales de bisel de -2° a +47°)
- Lea y conserve este manual de instrucciones ②
- Esta herramienta no está concebida para uso profesional
- Compruebe que el paquete contiene todas las piezas según se ilustra en la figura ⑥b

- **Utilice esta herramienta solo cuando esté correcta y totalmente montada** (tenga presente que Skil no asumirá ninguna responsabilidad por daños en la herramienta ni por lesiones personales que se deriven del montaje incorrecto de la herramienta)

## DATOS TÉCNICOS ①

## ELEMENTOS DE LA HERRAMIENTA ⑥

- A Base
- B Cuña de separación
- C Protector de seguridad
- D Inserción de base
- E Calibre de ingletes
- F Ranura del calibre de ingletes
- G Guía paralela
- H Guía auxiliar / soporte de la pieza de trabajo
- J Palanca de sujeción
- K Indicador de distancia de la guía paralela
- L Palanca de bloqueo del carril
- M Botón de accionamiento del carril
- N Barra de empuje
- P Funda de la barra de empuje
- Q Indicador de ángulo de bisel
- R Palanca de bloqueo del bisel
- S Rueda de ajuste de altura
- T Interruptor de activación/desactivación
- U Botón de las patas plegables
- V Pie ajustable
- W Funda del calibre de ingletes
- X Gancho para guardar el cable
- Y Puerto de polvo
- Z Deflector de polvo
- AA Funda del deflector de polvo
- AB Empuñadura para transporte
- AC Llaves
- AD Funda del protector de seguridad
- AE Adaptador para aspirador
- AF Llave hexagonal
- AG Pie de apoyo
- AH Botón de bloqueo del ángulo de inglete
- AI Indicador de ángulo de inglete
- AJ Tornillo de ajuste de ángulo de bisel (derecho)
- AK Tornillo de ajuste de ángulo de bisel (izquierdo)
- AL Brida
- AM Tuerca de la hoja
- AN Palanca de bloqueo de la cuña de separación
- AO Botón de liberación (ángulo de bisel)
- AP Tuerca de orejetas
- AQ Perno de ajuste

## SEGURIDAD

### ADVERTENCIAS DE PELIGRO GENERALES PARA HERRAMIENTAS ELÉCTRICAS

**⚠ ADVERTENCIA** Lea íntegramente las advertencias de peligro, las instrucciones, las ilustraciones y las especificaciones entregadas con esta herramienta eléctrica. En caso de no atenderse a las instrucciones siguientes, ello puede ocasionar una descarga eléctrica, un incendio y/o una lesión grave.

### Guardar todas las advertencias de peligro e instrucciones para futuras consultas.

El término “herramienta eléctrica” empleado en las siguientes advertencias de peligro se refiere a herramientas eléctricas de conexión a la red (con cable de red) y a herramientas eléctricas accionadas por acumulador (o sea, sin cable de red).

#### 1) SEGURIDAD DEL PUESTO DE TRABAJO

- a) **Mantenga limpia y bien iluminada su área de trabajo.** El desorden o una iluminación deficiente en las áreas de trabajo pueden provocar accidentes.
- b) **No utilice la herramienta eléctrica en un entorno con peligro de explosión, en el que se encuentren combustibles líquidos, gases o material en polvo.** Las herramientas eléctricas producen chispas que pueden llegar a inflamar los materiales en polvo o vapores.
- c) **Mantenga alejados a los niños y otras personas de su área de trabajo al emplear la herramienta eléctrica.** Una distracción le puede hacer perder el control sobre la herramienta.

#### 2) SEGURIDAD ELÉCTRICA

- a) **El enchufe de la herramienta eléctrica debe corresponder a la toma de corriente utilizada. No es admisible modificar el enchufe en forma alguna. No emplear adaptadores en herramientas eléctricas dotadas con una toma de tierra.** Los enchufes sin modificar adecuados a las respectivas tomas de corriente reducen el riesgo de una descarga eléctrica.
- b) **Evite que su cuerpo toque partes conectadas a tierra como tuberías, radiadores, cocinas y refrigeradores.** El riesgo a quedar expuesto a una descarga eléctrica es mayor si su cuerpo tiene contacto con tomas de tierra.
- c) **No exponga las herramientas eléctricas a la lluvia o a condiciones de humedad.** Existe el peligro de recibir una descarga eléctrica si penetran líquidos en la herramienta eléctrica.
- d) **No utilice el cable de red para transportar o colgar la herramienta eléctrica, ni tire de él para sacar el enchufe de la toma de corriente. Mantenga el cable de red alejado del calor, aceite, esquinas cortantes o piezas móviles.** Los cables de red dañados o enredados pueden provocar una descarga eléctrica.
- e) **Al trabajar con la herramienta eléctrica en la intemperie utilice solamente cables de prolongación homologados para su uso en exteriores.** La utilización de un cable de prolongación adecuado para su uso en exteriores reduce el riesgo de una descarga eléctrica.
- f) **Si el funcionamiento de una herramienta eléctrica en un lugar húmedo fuese inevitable, utilice un cortacircuito de fuga a tierra.** El uso de un cortacircuito de fuga a tierra reduce el riesgo de descarga eléctrica.

#### 3) SEGURIDAD DE PERSONAS

- a) **Esté atento y emplee la herramienta eléctrica con prudencia. No utilice la herramienta eléctrica si estuviese cansado, ni bajo los efectos de alcohol, drogas o medicamentos.** El no estar atento durante el uso de una herramienta eléctrica puede provocarle serias lesiones.

- b) **Utilice un equipo de protección personal y en todo caso unas gafas de protección.** El riesgo a lesionarse se reduce considerablemente si, dependiendo del tipo y la aplicación de la herramienta eléctrica empleada, se utiliza un equipo de protección adecuado como una mascarilla antipolvo, zapatos de seguridad con suela antideslizante, casco, o protectores auditivos.
- c) **Evite una puesta en marcha fortuita. Asegurarse de que la herramienta eléctrica esté desconectada antes de conectarla a la toma de corriente y/o al montar el acumulador, al recogerla, y al transportarla.** Si transporta la herramienta eléctrica sujetándola por el interruptor de conexión/desconexión, o si introduce el enchufe en la toma de corriente con la herramienta eléctrica conectada, ello puede dar lugar a un accidente.
- d) **Retire las herramientas de ajuste o llaves fijas antes de conectar la herramienta eléctrica.** Una herramienta o llave colocada en una pieza rotativa puede producir lesiones graves al accionar la herramienta eléctrica.
- e) **Sea precavido. Trabaje sobre una base firme y mantenga el equilibrio en todo momento.** Ello le permitirá controlar mejor la herramienta eléctrica en caso de presentarse una situación inesperada.

- f) **Lleve puesta una vestimenta de trabajo adecuada. No utilice vestimenta amplia ni joyas. Mantenga su pelo y vestimenta alejados de las piezas móviles.** La vestimenta suelta, las joyas y el pelo largo se pueden enganchar con las piezas en movimiento.
- g) **Siempre que sea posible utilizar equipos de aspiración o captación de polvo, asegúrese que éstos estén montados y que sean utilizados correctamente.** El empleo de estos equipos reduce los riesgos derivados del polvo.
- h) **No permita que la familiaridad ganada por el uso frecuente de la herramienta eléctrica lo deje creerse seguro e ignorar las normas de seguridad.** Una acción negligente puede causar lesiones graves en una fracción de segundo.

#### 4) CUIDADO Y UTILIZACIÓN DE HERRAMIENTAS ELÉCTRICAS

- a) **No sobrecargue la herramienta eléctrica. Use la herramienta eléctrica prevista para el trabajo a realizar.** Con la herramienta eléctrica adecuada podrá trabajar mejor y con mayor seguridad dentro del margen de potencia indicado.
- b) **No utilice herramientas eléctricas con un interruptor defectuoso.** Las herramientas eléctricas que no se puedan conectar o desconectar son peligrosas y deben repararse.
- c) **Saque el enchufe de la red y/o retire el acumulador desmontable de la herramienta eléctrica, antes de realizar un ajuste, cambiar de accesorio o al guardar la herramienta eléctrica.** Esta medida preventiva reduce el riesgo de conectar accidentalmente la herramienta eléctrica.
- d) **Guarde las herramientas eléctricas fuera del alcance de los niños y de las personas que no estén familiarizadas con su uso.** Las herramientas eléctricas utilizadas por personas inexpertas son peligrosas.
- e) **Cuide la herramienta eléctrica y los accesorios con esmero. Controle si funcionan correctamente, sin atascarse, las partes móviles de la herramienta**

eléctrica, y si existen partes rotas o deterioradas que pudieran afectar al funcionamiento de la herramienta eléctrica. Si la herramienta eléctrica estuviese defectuosa haga repararla antes de volver a utilizarla. Muchos de los accidentes se deben a herramientas eléctricas con un mantenimiento deficiente.

- f) **Mantenga los útiles limpios y afilados.** Los útiles mantenidos correctamente se dejan guiar y controlar mejor.
- g) **Utilice herramientas eléctricas, accesorios, útiles, etc. de acuerdo con estas instrucciones, teniendo en cuenta las condiciones de trabajo y la tarea a realizar.** El uso de herramientas eléctricas para trabajos diferentes de aquellos para los que han sido concebidas puede resultar peligroso.
- h) **Mantenga las empuñaduras y las superficies de las empuñaduras secas, limpias y libres de aceite y grasa.** Las empuñaduras y las superficies de las empuñaduras resbaladizas no permiten un manejo y control seguro de la herramienta eléctrica en situaciones imprevistas.
- 5) **SERVICIO**
- a) **Únicamente haga reparar su herramienta eléctrica por un profesional, empleando exclusivamente piezas de repuesto originales.** Solamente así se mantiene la seguridad de la herramienta eléctrica.

#### INSTRUCCIONES DE SEGURIDAD PARA SIERRAS DE MESA

##### ADVERTENCIAS RELACIONADAS CON LAS PROTECCIONES

- **Mantenga las protecciones en su sitio. Las protecciones deben funcionar correctamente y estas bien montadas.** Una protección floja, deteriorada o que no funcione correctamente debe repararse o sustituirse.
- **Utilice siempre una protección de hoja de sierra y una cuña de separación para todas las operaciones de corte.** En las operaciones de corte en las que la hoja de la sierra atraviese todo el grosor de la pieza de trabajo, el protector y otros elementos de seguridad ayudan a reducir el riesgo de lesiones.
- **Al finalizar una operación (como un rebaje) que exija la retirada de la protección y de la cuña de separación, vuelva a colocar de inmediato el sistema de protección.** La protección y la cuña de separación ayudan a reducir el riesgo de lesiones.
- **Compruebe que la hoja de la sierra no entre en contacto con la protección, la cuña de separación o la pieza de trabajo antes de encender el interruptor.** El contacto accidental de estos elementos con la hoja de la sierra podría generar peligro.
- **Ajuste la cuña de separación tal y como se describe en este manual de instrucciones.** El espaciado, la colocación y la alineación incorrectos podrían restar eficacia a la cuña de separación a la hora de reducir la probabilidad de retroceso.
- **Para que la cuña de separación sea eficaz, debe estar enganchada a la pieza de trabajo.** La cuña de separación no es eficaz cuando se cortan piezas de trabajo demasiado cortas como para engancharlas a ella. En estos casos, no puede evitarse el retroceso.
- **Utilice la hoja de sierra adecuada para la cuña de separación.** Para que la cuña de separación sea eficaz,

el diámetro de la hoja de la sierra debe coincidir con la cuña correspondiente, el grosor del cuerpo de la hoja debe ser inferior al grosor de la cuña, y la anchura de corte de la hoja debe ser mayor que el grosor de la cuña.

#### ADVERTENCIAS RELACIONADAS CON LOS PROCEDIMIENTOS DE CORTE

- **⚠ PELIGRO: No acerque los dedos ni las manos a la hoja de la sierra.** Cualquier pequeño descuido o resbalón podrían dar lugar a lesiones corporales graves.
- **Meta la pieza de trabajo en la hoja de la sierra en contra de la dirección de rotación.** Si mete la pieza de trabajo en la dirección de giro de la hoja de la sierra sobre la mesa, la pieza (y su mano) se puede ver atraída hacia la hoja.
- **No utilice el calibre de ingletes para meter la pieza de trabajo y no utilice la guía paralela como tope de longitud al cortar transversalmente con el calibre de ingletes.** Guiar la pieza de trabajo con la guía paralela y el calibre de ingletes a la vez incrementa las probabilidades de que la hoja de la sierra se atasque y retroceda.
- **Cuando corte longitudinalmente, aplique la fuerza de avance de la pieza de trabajo entre la guía y la hoja de la sierra. Utilice una barra de empuje cuando la distancia entre la guía y la hoja de la sierra sea inferior a 150 mm, y utilice un bloque de empuje cuando la distancia sea inferior a 50 mm.** Los dispositivos de ayuda le permitirán mantener la mano alejada de la hoja de la sierra.
- **Utilice únicamente la barra de empuje suministrada por el fabricante o construida de acuerdo con las instrucciones.** Esta barra de empuje permite mantener la mano lo suficientemente alejada de la hoja de la sierra.
- **Nunca utilice una barra de empuje deteriorada o cortada.** Una barra de empuje deteriorada se puede romper, haciendo que su mano resbale hasta la hoja de la sierra.
- **No realice ninguna operación «a mano alzada».** Utilice siempre una guía paralela o el calibre de ingletes para colocar y guiar la pieza de trabajo. «A mano alzada» significa utilizando las manos para sujetar o guiar la pieza de trabajo, en lugar de con una guía paralela o un calibre de ingletes. El serrado a mano alzada provoca la desalineación, el atasco y el retroceso de la hoja.
- **No acerque la mano a la hoja de la sierra en movimiento.** El tratar de coger una pieza de trabajo puede provocar un contacto accidental con la hoja de la sierra en movimiento.
- **Proporcione sujeción auxiliar a la pieza de trabajo en la parte trasera y los laterales de la base de la sierra si trabaja con piezas largas o anchas.** Una pieza de trabajo ancha o larga tiene tendencia a bascular sobre el borde de la mesa, provocando pérdida de control, el atasco y el retroceso de las hojas de la sierra.
- **Vaya introduciendo la pieza de trabajo a un ritmo estable. No doble ni gire la pieza de trabajo. Si se produce un atasco, apague la herramienta de inmediato, desenchúfela y desatásquela.** Si la hoja se atasca con la pieza de trabajo se puede producir un retroceso o la parada del motor.
- **No extraiga trozos del material cortado con la sierra en funcionamiento.** El material puede quedar atrapado entre la guía y el interior del protector de la hoja de la sierra y la hoja podría atraer los dedos. Apague la sierra y espere hasta que la hoja se haya detenido por completo para extraer el material.

- **Utilice una guía auxiliar con contacto con la base para cortar piezas de trabajo de menos de 2 mm de grosor.** Una pieza de trabajo fina puede quedar atrapado bajo la guía paralela y generar un retroceso.

#### RETROCESO - CAUSAS Y ADVERTENCIAS AL RESPECTO RETROCESO

El retroceso es una reacción súbita de la pieza de trabajo cuando la hoja de la sierra se atasca o la línea de corte de la pieza de trabajo se desalinea con respecto a la hoja, o cuando un trozo de la pieza de trabajo se queda atascada entre la hoja y la guía paralela u otro objeto fijo.

Por lo general, durante el retroceso la pieza de trabajo es levantada de la mesa por la parte trasera de la hoja y lanzada hacia el operario.

La acción de retroceso es causada por la utilización incorrecta de la sierra y los procedimientos o condiciones operativas incorrectas y puede evitarse tomando las precauciones apropiadas, que se describen a continuación.

- **No se coloque en línea con la hoja de la sierra. Colóquese en el lado de la hoja de la sierra en el que se encuentre la guía.** El retroceso puede hacer que la pieza salga despedida a gran velocidad hacia cualquiera que se encuentre enfrente o en línea con la hoja de la sierra.
- **No acerque la mano por encima o por detrás de la hoja de la sierra para tirar de la pieza de trabajo o sujetarla.** Podría tocar sin querer la hoja de la sierra o la acción de retroceso podría atraer sus dedos hacia la hoja.
- **No sujete ni empuje la pieza de trabajo hacia la hoja de la sierra en movimiento.** Al presionar la pieza de trabajo hacia la hoja de la sierra en movimiento podría ocasionar un atasco y un retroceso.
- **Alinee la guía para que quede en paralelo con la hoja de la sierra.** Una guía desalineada empujará la pieza de trabajo contra la hoja de la sierra y generará un retroceso.
- **Utilice un peine de sujeción para guiar la pieza de trabajo contra la base y la guía cuando tenga que marcar cortes parciales, como al practicar rebajes.** Un peine de sujeción ayuda a controlar la pieza de trabajo en caso de retroceso.
- **Sujete los paneles grandes para minimizar el riesgo de que la hoja de la sierra se atasque o retroceda.** Los paneles grandes suelen pandearse por su propio peso. Debe colocarse soportes debajo de todas las secciones del panel que sobresalgan de la mesa.
- **Extreme las precauciones al cortar piezas de trabajo retorcidas, nudosas, pandeadas o sin bordes rectos; guíelas con un calibre de ingletes o a lo largo de la guía.** Una pieza de trabajo nudosa, pandeada o retorcida es inestable y provoca la desalineación del corte de la sierra con la hoja.
- **Nunca corte más de una pieza de trabajo; no apile ni en sentido vertical ni horizontal.** La hoja de la sierra podría coger una o más piezas, provocando un retroceso.
- **Al reiniciar la sierra con la hoja en la pieza de trabajo, centre la hoja de manera que los dientes no queden enganchados en el material.** Si la hoja de la sierra se atasca, puede elevar la pieza de trabajo y provocar un retroceso al reiniciar la sierra.
- **Mantenga las hojas limpias, afiladas y bien ajustadas. No utilice hojas de sierra dobladas,**

**rajadas o con dientes rotos.** Afile y ajuste bien las hojas para minimizar los atascos, las paradas y los retrocesos.

#### **ADVERTENCIAS RELACIONADAS CON EL PROCEDIMIENTO DE FUNCIONAMIENTO DE LA SIERRA DE MESA**

- **Apague la sierra de mesa y desconecte el cable de alimentación al retirar la inserción de base, al cambiar la hoja de la sierra, al realizar ajustes en la cuña de separación o si deja la herramienta desatendida.** Las medidas de precaución prevendrán los accidentes.
- **No deje la sierra de mesa funcionando desatendida. Apáguela y no deje la herramienta hasta que no esté completamente parada.** Una sierra en funcionamiento desatendida es un peligro descontrolado.
- **Coloque la sierra de mesa en un lugar nivelado y bien iluminado en el que pueda mantener bien el equilibrio. Debe instalarse en una zona con espacio suficiente para manipular con facilidad las piezas de trabajo.** Las zonas pequeñas y oscuras y los suelos irregulares y resbaladizos favorecen los accidentes.
- **Limpie y retire con frecuencia el serrín acumulado debajo de la base de la sierra o en el dispositivo recogepolvo.** El serrín acumulado es combustible y puede prender.
- **La sierra de mesa debe sujetarse.** Una sierra de mesa que no esté bien sujeta podría moverse o volcar.
- **Retire todas las herramientas, los restos de madera, etc., de la base antes de encender la sierra.** Cualquier distracción o atasco podrían resultar peligrosos.
- **Siempre emplee hojas de sierra de dimensiones correctas, cuyo orificio se corresponda con el alojamiento en la brida de apoyo (romboidal o redondo).** Las hojas de sierra que no ajusten exactamente sobre el husillo, al girar descentrados, generan pérdida de control.
- **No utilice medios de montaje de la hoja deteriorados o incorrectos, como bridas, arandelas, pernos o tuercas.** Estos medios de montaje se diseñaron especialmente para el correcto funcionamiento de su sierra.
- **No se ponga de pie sobre la sierra de mesa ni la use como banqueta.** Podría sufrir lesiones graves si la herramienta vuelca o entra accidentalmente en contacto con la herramienta de corte.
- **Compruebe que la hoja de la sierra esté instalada para girar en la dirección correcta. No utilice muelas, cepillos de alambre o útiles de amolar con la sierra de mesa.** La instalación de hojas de sierra incorrectas o el uso de accesorios no recomendados podría ocasionar lesiones graves.

#### **INSTRUCCIONES DE SEGURIDAD ADICIONALES**

- Los picos de intensidad durante la conmutación causan un descenso transitorio de la tensión; si las condiciones en la red fuesen desfavorables, ello puede llegar a afectar a otros aparatos (con impedancias de red inferiores a 0,313 ohmios es muy improbable que se produzcan perturbaciones); si usted necesita alguna aclaración, contacte con su proveedor de energía eléctrica

#### **GENERAL**

- Compruebe siempre que la tensión de alimentación es la misma que la indicada en la placa de características de la herramienta
- **Desenchufar siempre la herramienta antes de realizar cualquier ajuste o cambiar algún accesorio**
- **Desconecte siempre el enchufe de la fuente de alimentación antes de transportar la herramienta**
- Esta herramienta no debe utilizarse por personas menores de 16 años
- Esta herramienta no es adecuada para hacer cortes con agua
- Esta herramienta no es adecuada para cortar metales

#### **USO EXTERIOR**

- Cuando utilice la herramienta en el exterior, enchúfela a través del interruptor de la corriente (FI) con un interruptor diferencial de 30 mA como máximo; sólo utilice un cable de extensión apropiado para su uso en el exterior y equipado con un enchufe a prueba de salpicaduras

#### **ANTES DEL USO**

- Utilice cables de extensión seguros y completamente desarrollados con una capacidad de 16 amperios
- Utilice gafas de protección, protección para los oídos, y guantes de protección
- El polvo del material, como la pintura que contiene plomo, algunas especies de madera, minerales y metal podrían ser dañinos (el contacto o inhalación del polvo podría producir reacciones alérgicas y trastornos respiratorios al operador o a otras personas que se encuentrasen en la zona); **utilice una máscara contra el polvo y trabaje con un dispositivo de extracción de polvo cuando lo conecte**
- Ciertos tipos de polvo están catalogados como cancerígenos (por ejemplo el polvo de roble y de haya) especialmente junto con aditivos para el acondicionamiento de la madera; **utilice una máscara contra el polvo y trabaje con un dispositivo de extracción de polvo cuando lo conecte**
- Siga la normativa nacional en cuanto a extracción de polvo, en función de los materiales que vayan a ser utilizados
- **No trabaje materiales que contengan amianto** (el amianto es cancerígeno)
- **Inspeccione la sierra de mesa antes de cada uso.** No utilice la sierra si le falta alguna pieza, si funciona mal, si está dañada o rota; repárela o sustituya las piezas necesarias.
- No utilice nunca la herramienta sin la inserción de base, sustituya una inserción de base defectuosa o desgastada
- Antes de empezar a cortar, aparte todos los obstáculos que haya encima y debajo de la línea de corte
- Evite los daños que puedan causar los tornillos, clavos y otros objetos sobre la pieza de trabajo; retírelos antes de empezar a trabajar

#### **ACCESORIOS**

- Nunca utilice discos de amolar/tronzar con esta herramienta
- SKIL únicamente puede garantizar un funcionamiento correcto de la herramienta, cuando se utilicen los accesorios adecuados que podrá obtener de su proveedor de SKIL
- Cuando monte/utilice accesorios distintos de la marca SKIL, respete las instrucciones del fabricante
- Únicamente use hojas de sierra con las características



indicadas en estas instrucciones de manejo que hayan sido ensayadas y vayan marcadas conforme a EN 847-1

- Utilice únicamente accesorios cuyo límite de revoluciones permitido sea como mínimo igual a las revoluciones en vacío máximas de la herramienta
- No utilice nunca hojas de sierras de HSS
- No utilice nunca hojas rotas, deformadas o desgastadas
- Utilice sólo hojas de sierra con un diámetro de orificio que se ajuste sin holgura al eje de la herramienta; no use nunca reductores o adaptadores para ajustar hojas de sierra de orificio grande
- Proteja los accesorios de golpes, choques y grasa

#### DURANTE EL USO

- **No fuerce la herramienta** (aplique una presión ligera y continua para evitar que se recalienten las puntas de las hojas y, en caso de estar cortando plásticos, que se funda el material plástico)
- No acerque la mano por encima o por detrás de la hoja de la sierra para tirar de la pieza de trabajo o sujetarla, ni pare retirar material de corte
- **Evite acciones y movimientos extraños.** Cualquier resbalón repentino podría hacer que los dedos o la mano entrara en contacto con la hoja de la sierra o cualquier otra herramienta de corte.
- Si la hoja de la sierra se bloquea, apague la herramienta inmediatamente y desconecte el enchufe; sólo después retire la pieza que hace cuña.
  - compruebe si la hoja de la sierra está paralela a las ranuras de la base y si la cuña de separación está bien alineada con la hoja
  - compruebe si la guía paralela corre en paralelo con la hoja de la sierra
- En caso de bloqueo o de un mal funcionamiento eléctrico o mecánico, desconectar la herramienta inmediatamente y sacar el enchufe del contacto
- Si llega a dañarse o cortarse el cable eléctrico durante el trabajo, no tocar el cable, sino extraer inmediatamente el enchufe de la red
- Nunca utilice la herramienta si el cable está dañado; debe ser sustituido por un cable especialmente preparado disponible a través de la organización de asistencia.

#### DESPUÉS DEL USO

- Después de apagar la herramienta, nunca detenga la rotación del accesorio ejerciendo una fuerza lateral contra él
- Retire los cortes u otros fragmentos de la pieza del área de corte cuando todas las piezas móviles se hayan detenido por completo
- La hoja de la sierra se calienta mucho durante su uso; no la toque hasta que se haya enfriado
- Guarde la herramienta **dentro de la casa** en un lugar seco y cerrado con llave, lejos del alcance de los niños

#### EXPLICACIÓN DE LOS SÍMBOLOS DE LA HERRAMIENTA

- ② Lea el manual de instrucciones antes de utilizarla
- ③ Utilice gafas de protección y protección para los oídos
- ④ Doble aislamiento (no requiere cable de tierra)
- ⑤ No deseche las herramientas eléctricas y las pilas junto con los residuos domésticos

#### USO

- Preparación
  - retire los sujetacables

- libere la palanca de bloqueo del bisel y retire el bloque de poliestireno ⑦

**! no levante la hoja de la sierra hasta que no haya retirado el bloque de poliestireno, ya que de lo contrario podría dañar la herramienta**

- despliegue la pata presionando el botón U (4x) ⑧a
- coloque la sierra de mesa sobre una superficie plana y nivelada y compruebe que es estable ⑧b
- el pie V se puede ajustar según se muestra para mejorar la estabilidad ⑧c

#### • Montaje

- monte el botón de accionamiento M con la llave hexagonal AF ⑨
- retire la inserción de la base D según se muestra ⑩
- eleve la hoja de la sierra hasta el punto más alto girando la rueda de la hoja S en sentido horario
- coloque la cuña de separación B en la posición más elevada 1 ⑪
- monte la inserción de la base D y bloquéela ⑩
- monte la protección de seguridad C según se muestra ⑫a, compruebe que la parte central es paralela a la base ⑫b
- compruebe que la protección de seguridad C funcione correctamente; debe estar en contacto con la base al cambiar los ajustes de bisel y altura de la hoja de la sierra
- compruebe que la protección de seguridad C cierre correctamente después de cada uso

**! no trabaje con la sierra si la cubierta de protección no se mueve libremente ni se cierra al instante**

- monte la guía paralela G según se muestra ⑬
- asegúrese de que las palancas de bloqueo estén liberadas
- Extracción de virutas y polvo
  - monte el adaptador para el aspirador AE de la forma ilustrada ⑭a
  - monte la aspiradora
  - de forma alternativa, monte el deflector de polvo Z para dirigir el polvo a un cubo ⑭b

#### • Ayudantes ⑮

- algunas operaciones de serrado requerirán ayudantes
- utilice un bloque de empuje cuando trabaje con piezas de trabajo estrechas y deba empujarlas contra la hoja ⑮a
- utilice peines de sujeción para todas las operaciones de corte parcial en las que no pueda utilizar protecciones de seguridad ⑮b
- el bloque de empuje y los peines de sujeción se pueden adquirir en tiendas de carpintería especializadas

#### • Ajuste de los ángulos de bisel ⑯

- afloje la palanca de bloqueo del bisel R
- gire la sierra hasta el ángulo de bisel deseado
- la sierra tiene topes en 0° y 45°
- para alcanzar -2° y 47°, pulse el botón de liberación AO para girar la sierra 2° más ⑯b
- apriete la palanca de bloqueo del bisel R para bloquear el ajuste del bisel
- Ajuste de la altura de la hoja
  - ajuste la hoja de la sierra aprox. 3-6mm por encima de la pieza de trabajo
  - gire la rueda de la hoja S en sentido horario para levantar la hoja de la sierra



- gire la rueda de la hoja S en sentido antihorario para bajar la hoja de la sierra
- Guía paralela <sup>(17)</sup>
  - la guía paralela G tiene 3 posiciones
  - ! compruebe que la superficie de guía siempre esté orientada hacia la hoja de la sierra**
  - utilice la posición 1 en combinación con la escala blanca
  - utilice la posición 2 para lograr capacidad máxima en combinación con la escala negra
  - ! Al realizar el biselado (a la izquierda), utilice la guía paralela solo en el lado contrario (posición 1 o 2)**
  - utilice la posición 3 para usar la guía paralela en el lado izquierdo de la hoja
  - desbloquee la palanca de bloqueo del carril L
  - ajuste la guía paralela G a la distancia deseada con el botón de accionamiento del carril M
  - bloquee la palanca de bloqueo del carril L
  - ! compruebe que la guía paralela esté correctamente bloqueada antes de serrar**
- Guía auxiliar <sup>(18)</sup>

Utilice la guía auxiliar H para cortar piezas de trabajo estrechas (18mm o menos) cerca de la hoja

  - desbloquee la palanca de bloqueo del carril L
  - deslice la guía paralela G cerca de la hoja (posición 1)
  - Voltee la hoja auxiliar H y bloquéela en la posición más elevada
  - ajuste la guía paralela G a la distancia deseada con el botón de accionamiento del carril M
  - bloquee la palanca de bloqueo del carril L
- Prolongación de la base de la sierra <sup>(19)</sup>
  - desbloquee la palanca de bloqueo del carril L
  - deslice la guía paralela G más allá del borde de la base (utilice la posición 2)
  - voltee la guía auxiliar H y bloquéela en la posición más baja para usarla como soporte de la pieza de trabajo
  - ajuste la guía paralela G a la distancia deseada con el botón de accionamiento del carril M
  - bloquee la palanca de bloqueo del carril L
- Corte longitudinal
  - ! compruebe que la guía paralela esté bloqueada**
  - ! cuando utilice la guía paralela, no use el calibre de ingletes**
  - sujete la pieza de trabajo con ambas manos y presiónela contra la base <sup>(20)</sup>
  - Utilice una barra de empuje N cuando la distancia entre la guía y la hoja de la sierra sean inferior a 150 mm <sup>(21)</sup>
  - utilice un bloque de empuje (no incluido de serie) cuando esta distancia sea inferior a 50 mm <sup>(22)</sup>
  - sierra la pieza de trabajo aplicando un avance uniforme
  - al cortar tableros largos o paneles grandes, utilice soportes de trabajo para sujetar el extremo libre <sup>(20)</sup>
  - si la pieza de trabajo está pandeada, ponga el lado cóncavo hacia abajo para evitar el balanceo
  - la pieza de trabajo debe tener un borde recto para adosarse a la guía paralela
  - cuando corte piezas de trabajo muy estrechas (5mm o menos), utilice una guía auxiliar <sup>(23)</sup>
  - Sujete un tablero contrachapado de 18mm de grosor a la guía paralela G según se muestra, asegurándose de que descansa sobre la base
- Corte transversal
  - inserte el calibre de ingletes E en una de las ranuras F de la base

- ! al realizar el biselado (a la izquierda), utilice el calibre de ingletes solo en el lado contrario <sup>(24)</sup> c**
- ! si utiliza un calibre de ingletes, no use la guía paralela**
- afloje la palanca de bloqueo AH <sup>(24)</sup>
- gire el calibre de ingletes hasta el ángulo deseado (-60° a 60°)
- apriete la palanca de bloqueo AH
- ! compruebe que el calibre de ingletes esté bloqueado**
- practique algunos cortes de prueba y mida, si necesita una precisión milimétrica
- sujete la pieza de trabajo contra el calibre de ingletes con una mano y coloque la otra mano en el botón de bloqueo para hacer avanzar lentamente la pieza <sup>(25)</sup>
- si lo necesita, puede montar una guía auxiliar <sup>(26)</sup>
- para practicar cortes repetitivos, puede usar un tope de longitud <sup>(27)</sup>
- ! No use la guía paralela como tope de longitud**
- ! compruebe que el bloque esté colocado enfrente de la hoja de la sierra**
- Corte parcial <sup>(28)</sup>
  - ! utilice peines de sujeción para todas las operaciones de corte parcial en las que no pueda utilizar protecciones de seguridad**
  - retire el protector de seguridad C
  - coloque la cuña de separación B en la posición central 2 <sup>(11)</sup>
  - monte un tablero plano de unos 20cm de alto en la guía
  - monte los peines de sujeción (no incluidos de serie) como se muestra para aplicar presión sobre la pieza de trabajo hasta terminar de cortar
  - los peines de sujeción no se pueden usar si se practican cortes con el calibre de ingletes
  - cuando termine de cortar, coloque la cuña de separación B en la posición más elevada 1 <sup>(11)</sup>
  - monte el protector de seguridad C
- Encendido/apagado <sup>(29)</sup>
  - ! no se coloque en línea con la hoja de la sierra**
  - ! utilice protección auditiva cuando sierra**
  - para encender, pulse el botón verde
  - para apagar, pulse la leva
  - ! en caso de producirse un corte de corriente o cuando el enchufe se desconecta accidentalmente, desactive inmediatamente la herramienta para evitar que se ponga en marcha accidentalmente**
- Cambio de la hoja de sierra <sup>(30)</sup>
  - ! desenchufar la herramienta**
  - ! utilice guantes para manipular hojas de sierra**
  - ! para el correcto funcionamiento de la cuña de separación, es importante usar la hoja de sierra correcta <sup>(30)</sup> a**
  - eleve la hoja de la sierra hasta el punto más alto girando la rueda de la hoja S en sentido horario
  - retire el protector de seguridad C
  - retire la inserción de la base D
  - coja ambas llaves AC del depósito
  - utilice la llave abierta para sujetar el eje y la llave circular para aflojar la tuerca de la hoja AM EN SENTIDO ANTIHORARIO (= en la dirección de la flecha impresa en la hoja de la sierra) <sup>(30)</sup> b
  - retire la brida AL y la hoja de la sierra

- desbloquee la palanca de bloqueo de la cuña de separación AN
- ! **cambie la hoja de la sierra con los dientes apuntando hacia la parte delantera de la base**
- monte la brida AL
- utilice la llave abierta para sujetar el eje y la llave circular para apretar la tuerca de la hoja AM EN SENTIDO HORARIO
- desbloquee la palanca de bloqueo de la cuña de separación AN
- instale la inserción de la base D
- instale el protector de seguridad C
- Verificación/ajuste de la alineación a 90° de la hoja
  - ! **desenchufar la herramienta**
  - eleve la hoja de la sierra hasta el punto más alto girando la rueda de la hoja S en sentido horario
  - libere la palanca de bloqueo del bisel R
  - gire la sierra hasta el tope de 90° (el indicador muestra 0°)
  - bloquee la palanca de bloqueo del bisel R
  - verifique con una escuadra la existencia de un ángulo de 90° entre la hoja y la base ①
  - si es necesario, ajuste la alineación a 90° de la hoja del siguiente modo ②
    1. ajuste el tornillo de tope AK con una llave fija 10 (no incluida de serie)
    2. libere la palanca de bloqueo del bisel R
    3. ajuste la hoja de la sierra en ángulo 90° entre la hoja y la base
    4. bloquee la palanca de bloqueo del bisel R
    5. ajuste el tope hasta que este entre en contacto con el botón de liberación AO
    6. apriete el tornillo del tope AK
    7. restablezca el indicador de bisel Q a 0°
- Verificación/ajuste de la alineación a 45° de la hoja
  - ! **desenchufar la herramienta**
  - eleve la hoja de la sierra hasta el punto más alto girando la rueda de la hoja S en sentido horario
  - libere la palanca de bloqueo del bisel R
  - gire la sierra hasta el tope de 45° (el indicador Q muestra 45°)
  - bloquee la palanca de bloqueo del bisel R
  - verifique con una escuadra a 45° la existencia de un ángulo de 45° entre la hoja y la base ②
  - si es necesario, ajuste el tornillo de tope de 45° AJ de igual forma que para el ángulo de 90°
- Comprobación/ajuste del paralelismo de los orificios de la hoja y el calibre de ingletes ④
  - ! **desenchufar la herramienta**
  - eleve la hoja de la sierra hasta el punto más alto girando la rueda de la hoja S en sentido horario
  - marque un punto en el cuerpo de la hoja de la sierra
  - coloque una escuadra en el borde de la ranura del calibre de ingletes con la regla tocando el punto marcado
  - gire la hoja de la sierra y compruebe el punto marcado en la parte trasera de la base
  - si ambas mediciones no son idénticas, ajuste como sigue ⑤:
    1. afloje la tuerca de orejetas AP
    2. gire el perno AQ en sentido horario o en sentido antihorario hasta que la hoja quede paralela a la ranura del calibre de ingletes
      3. apriete la tuerca de orejetas AP
- Comprobación/Ajuste de la guía paralela
  - ! **desenchufar la herramienta**
  - ! **compruebe que las comprobaciones/lo ajustes mencionados anteriormente se realicen antes de proceder a este ajuste**
  - ! **la guía paralela debe ir paralela a la hoja de la sierra para impedir el retroceso**
  - eleve la hoja de la sierra hasta el punto más alto girando la rueda de la hoja S en sentido horario
  - retire el protector de seguridad C
  - bloquee la guía paralela G en la posición 1 ⑦
  - deslice la guía hasta que entre en contacto con la hoja y bloquéela
  - la hoja debe entrar en contacto con la guía de delante atrás
    - si no es así, afloje el poste de la guía (delantero y/o trasero) y deslícelo hacia la izquierda o hacia la derecha (llave hexagonal de 5mm, no incluida de serie)
    - apriete firmemente los postes de la guía
    - afloje el indicador K y deslícelo hacia la izquierda o la derecha para alinearlo con 0 en la escala blanca ⑦
    - apriete el indicador K
    - bloquee la guía paralela G en la posición 2 ⑦
    - mida la distancia entre la hoja (delantera y trasera) y la guía
    - Ambas medidas deben ser de 101,6mm
    - si no es así, afloje el poste de la guía (delantero y/o trasero) y deslícelo hacia la izquierda o hacia la derecha
    - apriete firmemente los postes de la guía
    - bloquee la guía paralela G en la posición 3 ⑦
    - deslice la guía hasta que entre en contacto con la hoja y bloquéela
    - la hoja debe entrar en contacto con la guía de delante atrás
      - si no es así, afloje el poste de la guía (delantero y/o trasero) y deslícelo hacia la izquierda o hacia la derecha
      - apriete firmemente los postes de la guía
      - monte el protector de seguridad C
  - ! **practique algunos cortes de prueba con material inservible para comprobar los ajustes**
- Comprobación/ajuste de la cuña de separación ⑥
  - ! **desenchufar la herramienta**
  - ! **compruebe que las comprobaciones/lo ajustes mencionados anteriormente se realicen antes de proceder a este ajuste**
  - ! **compruebe periódicamente la alineación de la cuña de separación**
  - eleve la hoja de la sierra hasta el punto más alto girando la rueda de la hoja S en sentido horario
  - retire el protector de seguridad C
  - compruebe la separación entre la guía y el cuerpo de la hoja en ambos lados de la hoja, mientras los dientes tocan la guía
    - 3 espesores de papel deben caber entre el cuerpo de la hoja y la guía paralela G
    - De lo contrario, se requiere ajuste ⑦
      1. retire la inserción de la base D
      2. afloje los tornillos de fijación (llave hexagonal de 5mm, no incluida de serie)

3. vuelva a colocar la cuña de separación B según sea necesario
  4. apriete firmemente los tornillos de fijación
  5. vuelva a comprobar la alineación y la separación y repita
- Ajuste de la inserción de la base ③
    - la parte delantera de la inserción de la base debe discurrir al ras o un poco por debajo de la base de la sierra; la parte trasera debe estar al ras o un poco por encima de la base
    - Si es necesario, la inserción de la base se puede ajustar con los 4 tornillos de ajuste (llave hexagonal de 2,5mm, no incluida de serie)
  - Almacenamiento/transporte
    - cuando almacene la herramienta, compruebe que el extremo del carril no sobresalga de la base ⑨a
    - coloque la cuña de separación B en la posición central 2
    - baje la hoja de la sierra
    - enrolle el cable alrededor del recogecables X
    - pliegue las patas y coloque la herramienta en posición vertical ⑨b
    - levante la herramienta sujetándola por el asa de transporte AB, con la base orientada hacia usted
    - los componentes desmontables de la herramienta se pueden guardar según se muestra ⑩a-e

## CONSEJOS DE APLICACIÓN

- Utilice únicamente hojas de sierra afiladas del modelo adecuado
  - cuantos más dientes, más alisado el corte
  - hojas de sierra con dientes de metal duro (Widia) se mantienen 30 veces más afiladas que las hojas normales

## MANTENIMIENTO / SERVICIO

- Mantenga siempre la herramienta y el cable limpios (especialmente las ranuras de ventilación situadas en el lado posterior del alojamiento del motor)
  - ! **desenchufar la herramienta antes de limpiar**
- Limpie de vez en cuando la zona situada debajo de la hoja de la sierra (tolva de polvo) para impedir la acumulación de polvo
- Limpie la hoja de sierra después de cada uso (especialmente de resina y cola)
  - ! **la hoja de la sierra se calienta mucho durante su uso; no la toque hasta que se haya enfriado**
- Lubrique de vez en cuando los puntos indicados ④ con lubricante SAE 20/SAE 30 o WD40
- Si a pesar de los esmerados procesos de fabricación y control, la herramienta llegase a averiarse, la reparación deberá encargarse a un servicio técnico autorizado para herramientas eléctricas SKIL
  - envíe la herramienta **sin desmontar** junto con una prueba de su compra a su distribuidor o a la estación de servicio más cercana de SKIL (los nombres así como el despiece de piezas de la herramienta figuran en [www.skil.com](http://www.skil.com))
- Tenga presente que los daños debidos a sobrecargas o al manejo inadecuado de la herramienta serán excluidos de la garantía (consulte las condiciones de garantía de SKIL en [www.skil.com](http://www.skil.com) o consulte a su distribuidor)

## AMBIENTE

- **No desheche las herramientas eléctricas, las pilas, los accesorios y embalajes junto con los residuos domésticos** (solo para países de la UE), de conformidad con la Directiva Europea 2012/19/CE sobre residuos de aparatos eléctricos y electrónicos y su aplicación de acuerdo con la legislación nacional, las herramientas eléctricas cuya vida útil haya llegado a su fin se deberán recoger por separado y trasladar a una planta de reciclaje que cumpla con las exigencias ecológicas
  - símbolo ⑤ llamará su atención en caso de necesidad de tirarlas

## RUIDOS

- Realizando mediciones según EN 62841, el nivel de presión acústica de esta herramienta es 93,0 dB(A) y el nivel de potencia acústica es de 108,0 dB(A) (incertidumbre K = 3 dB)
- El nivel de emisión de vibraciones ha sido medido según una prueba estándar proporcionada en EN62841 puede utilizarse para comparar una herramienta con otra y como valoración preliminar de la exposición a las vibraciones al utilizar la herramienta con las aplicaciones mencionadas
  - al utilizarla para distintas aplicaciones o con accesorios diferentes o con un mantenimiento deficiente, podría **augmentar** de forma notable el nivel de exposición
  - en las ocasiones en que se apaga la herramienta o cuando está funcionando pero no está realizando ningún trabajo, se podría **reducir** el nivel de exposición de forma importante

P

## Serra de mesa

1340

## INTRODUÇÃO

- Esta ferramenta trabalha como uma máquina imóvel para corte longitudinal e transversal de madeira com cortes direitos e angulares (são possíveis ângulos de esquadria horizontais de -60° a +60° e ângulos de chanfradura verticais de -2° a +47°)
- Leia e guarde este manual de instruções ②
- Esta ferramenta não se destina a utilização profissional
- Verifique se a embalagem contém todas as peças conforme apresentado no desenho ⑥b
- **Utilize apenas a ferramenta quando montada correcta e completamente** (não se esqueça de que a Skil não se responsabiliza por danos e/ou lesões pessoais resultantes da montagem incorrecta da ferramenta)

## DADOS TÉCNICOS ①

## ELEMENTOS DA FERRAMENTA ⑥

- A Tampo da mesa
- B Lâmina de separação
- C Guarda de protecção
- D Inserção da mesa
- E Indicador de esquadria

F	Ranhura do indicador de esquadria
G	Guia paralela
H	Guia auxiliar/suporte da peça de trabalho
J	Alavanca de fixação
K	Indicador de distância da guia paralela
L	Alavanca de bloqueio da calha
M	Botão de acionamento da calha
N	Acessório para empurrar
P	Armazenamento do acessório para empurrar
Q	Indicador do ângulo de chanfradura
R	Alavanca de bloqueio da chanfradura
S	Roda de ajuste de altura
T	Interruptor para ligar/desligar
U	Botão para pernas dobráveis
V	Base ajustável
W	Armazenamento do indicador de esquadria
X	Gancho de armazenamento do cabo
Y	Ofício de saída do pó
Z	Defletor de pó
AA	Armazenamento do defletor de pó
AB	Pega de transporte
AC	Chaves
AD	Armazenamento da proteção de segurança
AE	Adaptador para aspirador
AF	Chave sextavada
AG	Pé de suporte
AH	Botão de bloqueio do ângulo de esquadria
AI	Indicador do ângulo de esquadria
AJ	Parafuso de ajuste do ângulo de chanfradura (direita)
AK	Parafuso de ajuste do ângulo de chanfradura (esquadria)
AL	Flange
AM	Porca da lâmina
AN	Alavanca de bloqueio da lâmina de separação
AO	Botão de desbloqueio (ângulo de chanfradura)
AP	Porca de asa
AQ	Parafuso de ajuste

## SEGURANÇA

### INDICAÇÕES GERAIS DE SEGURANÇA PARA FERRAMENTAS ELÉTRICAS

**⚠ ATENÇÃO** Devem ser lidas todas as indicações de segurança, instruções, ilustrações e especificações desta ferramenta eléctrica. O desrespeito das instruções apresentadas abaixo pode causar choque eléctrico, incêndio e/ou graves lesões.

**Guarde bem todas as advertências e instruções para futura referência.**

O termo “ferramenta eléctrica” utilizado a seguir nas indicações de advertência, refere-se a ferramentas eléctricas operadas com corrente de rede (com cabo de rede) e a ferramentas eléctricas operadas com acumulador (sem cabo de rede).

#### 1) SEGURANÇA DA ÁREA DE TRABALHO

- Mantenha a sua área de trabalho limpa e arrumada.** Desordem ou áreas de trabalho com fraca iluminação podem causar acidentes.
- Não trabalhar com a ferramenta eléctrica em áreas com risco de explosão, nas quais se encontrem líquidos, gases ou pós inflamáveis.** Ferramentas

eléctricas produzem faíscas que podem provocar a ignição de pó e vapores.

- Mantenha crianças e outras pessoas afastadas da ferramenta eléctrica durante o trabalho com a ferramenta.** Distracções podem causar a falta de controlo sobre o aparelho.
- #### 2) SEGURANÇA ELÉTRICA
- As fichas das ferramentas eléctricas devem caber na tomada. A ficha não deve ser modificada de modo algum. Não utilize quaisquer fichas de adaptação junto com ferramentas eléctricas ligadas à terra.** Fichas sem modificações e tomadas adequadas reduzem o risco de choques eléctricos.
  - Evite que o corpo entre em contacto com superfícies ligadas à terra, como por exemplo tubos, radiadores, fogões e geladeiras.** Há um risco elevado de choques eléctricos, caso o corpo for ligado à terra.
  - A ferramenta eléctrica não deve ser exposta à chuva nem humidade.** A penetração de água na ferramenta eléctrica aumenta o risco de choques eléctricos.
  - O cabo do aparelho não deve ser utilizado para o transporte, para pendurar o aparelho, nem para puxar a ficha da tomada. Mantenha o cabo afastado de calor, óleo, cantos afiados ou partes em movimento do aparelho.** Cabos danificados ou torcidos aumentam o risco de choques eléctricos.
  - Ao trabalhar com a ferramenta eléctrica ao ar livre, use um cabo de extensão apropriado para áreas externas.** O uso de um cabo apropriado para áreas externas reduz o risco de choques eléctricos.
  - Se não for possível evitar o funcionamento da ferramenta eléctrica em áreas húmidas, deverá ser utilizado um disjuntor de corrente de avaria.** A utilização de um disjuntor de corrente de avaria reduz o risco de um choque eléctrico.
- #### 3) SEGURANÇA DE PESSOAS
- Esteja alerta, observe o que está a fazer, e tenha prudência ao trabalhar com a ferramenta eléctrica. Não use a ferramenta eléctrica se estiver fatigado ou sob a influência de drogas, álcool ou medicamentos.** Um momento de falta de atenção durante a operação da ferramenta eléctrica pode causar graves lesões.
  - Utilizar equipamento de protecção pessoal e sempre óculos de protecção.** A utilização de equipamento de protecção pessoal, como máscara de protecção contra pó, sapatos de segurança antiderrapantes, capacete de segurança ou protecção auricular, de acordo com o tipo e aplicação da ferramenta eléctrica, reduz o risco de lesões.
  - Evitar uma colocação em funcionamento involuntária. Assegure-se de que a ferramenta eléctrica esteja desligada, antes de conectá-la à alimentação de rede e/ou ao acumulador, antes de levantá-la ou de transportá-la.** Se tiver o dedo no interruptor ao transportar a ferramenta eléctrica ou se o aparelho for conectado à alimentação de rede enquanto estiver ligado, poderão ocorrer acidentes.
  - Remover chaves de ajustes ou chaves de fenda, antes de ligar a ferramenta eléctrica.** Uma chave de fenda ou chave de ajuste que se encontre numa parte móvel do aparelho, pode levar a lesões.

- e) **Não se sobrestime. Mantenha uma posição firme e mantenha sempre o equilíbrio.** Desta forma poderá ser mais fácil controlar o aparelho em situações inesperadas.
- f) **Use roupa apropriada. Não use roupa larga ou jóias. Mantenha os cabelos e roupas afastados de partes em movimento.** Roupas largas, jóias ou cabelos longos podem ser agarradas por partes em movimento.
- g) **Se for prevista a montagem de dispositivos de aspiração de pó e de dispositivos de recolha, assegure-se de que estão conectados e que sejam utilizados de forma correcta.** A utilização de uma aspiração de pó pode reduzir o perigo devido ao pó.
- h) **Não deixe que a familiaridade resultante de uma utilização frequente de ferramentas permita que você se torne complacente e ignore os princípios de segurança da ferramenta.** Uma acção descuidada pode causar ferimentos graves numa fração de segundo.

#### 4) USO E TRATAMENTO DE FERRAMENTAS ELÉTRICAS

- a) **Não sobrecarregue a ferramenta eléctrica. Use para o seu trabalho a ferramenta eléctrica correcta.** A ferramenta correcta realizará o trabalho de forma melhor e mais segura dentro da faixa de potência indicada.
- b) **Não utilize a ferramenta eléctrica se o interruptor não puder ser ligado nem desligado.** Qualquer ferramenta eléctrica que não possa ser controlada através do interruptor de ligar-desligar, é perigosa e deve ser reparada.
- c) **Puxar a ficha da tomada e/ou remover o acumulador, se amovível, antes de executar ajustes na ferramenta, de substituir acessórios ou de guardar a ferramenta.** Esta medida de segurança evita que a ferramenta eléctrica seja ligada acidentalmente.
- d) **Guarde ferramentas eléctricas que não estiverem sendo utilizadas, for a do alcance de crianças. Não permita que o aparelho seja utilizado por pessoas não familiarizadas com o mesmo ou que não tenham lido estas instruções.** Ferramentas eléctricas são perigosas nas mãos de pessoas sem treinamento.
- e) **Trate a ferramenta eléctrica e os acessórios com cuidado. Verifique se as partes móveis do aparelho funcionam perfeitamente e não emperram, se há peças quebradas ou danificadas, que possam influenciar o funcionamento do aparelho. Peças danificadas devem ser reparadas antes da utilização do aparelho.** Muitos acidentes tem como causa uma manutenção insuficiente das ferramentas eléctricas.
- f) **Mantenha as ferramentas de corte sempre afiadas e limpas.** Ferramentas de cortes devidamente tratadas, com cantos afiados travam com menos frequência e podem ser controladas com maior facilidade.
- g) **Use a ferramenta eléctrica, os acessórios os bits da ferramenta etc., de acordo com estas instruções. Considere também as condições de trabalho e o trabalho a ser efectuado.** A utilização da ferramenta eléctrica para outros fins que os previstos, pode resultar em situações perigosas.
- h) **Mantenha os punhos e as superfícies de agarrar secas, limpas e livres de óleo e massa consistente.** Punhos e superfícies de agarrar escorregadias não permitem o manuseio e controlo seguros da ferramenta em situações inesperadas.

#### 5) SERVIÇO

- a) **A sua ferramenta eléctrica só deve ser reparada por pessoal qualificado e só devem ser colocadas peças sobressalentes originais.** Desta forma é assegurada a segurança da ferramenta eléctrica.

#### INSTRUÇÕES DE SEGURANÇA PARA SERRAS DE MESA

##### AVISOS RELACIONADOS COM A PROTEÇÃO

- **Mantenha as proteções no lugar. As proteções devem estar a funcionar e montadas devidamente.** Deve reparar-se ou substituir-se uma proteção solta, danificada ou que não esteja a funcionar corretamente.
- **Utilize sempre proteção de lâmina da serra e lâmina de separação para todos os trabalhos de corte.** Nos trabalhos de corte em que a lâmina da serra corta completamente através da espessura da peça de trabalho, a proteção e outros dispositivos de segurança ajudam a reduzir o risco de lesões.
- **Depois de terminar um trabalho (como entalhar) que exija a remoção da proteção e da lâmina de separação, volte a montar imediatamente o sistema de proteção.** A proteção e a lâmina de separação ajudam a reduzir o risco de lesões.
- **Assegure-se de que a lâmina da serra não está em contacto com a proteção, a lâmina de separação ou a peça de trabalho, antes de se ligar o interruptor.** O contacto inadvertido destas peças com a lâmina da serra poderia provocar uma situação perigosa.
- **Ajuste a lâmina de separação conforme descrito neste manual de instruções.** O alinhamento, o posicionamento e o espaçamento incorretos podem fazer com que a lâmina de separação se torne ineficaz na redução da probabilidade de ressalto.
- **Para trabalhar, a lâmina de separação deve estar encaixada na peça de trabalho.** A lâmina de separação não é eficaz ao cortar peças de trabalho demasiado curtas para serem encaixadas com a lâmina de separação. Nestas condições, a lâmina de separação não poderá impedir um ressalto.
- **Utilize uma lâmina de serra adequada para a lâmina de separação.** Para que a lâmina de separação funcione devidamente, o diâmetro da lâmina da serra deve corresponder à lâmina de separação adequada e o corpo da lâmina da serra deve ser mais fino do que a espessura da lâmina de separação e a largura de corte da lâmina da serra deve ser maior do que a espessura da lâmina de separação.

##### AVISOS DE PROCEDIMENTOS DE CORTE

- **⚠ PERIGO: Nunca coloque os dedos ou as mãos perto ou em linha com a lâmina da serra.** Um momento de distração ou uma escorregadela pode direccionar a sua mão no sentido da lâmina da serra e provocar lesões pessoais graves.
- **Introduza a peça de trabalho na lâmina da serra ou no cortador apenas no sentido contrário ao da rotação.** A introdução da peça de trabalho na mesma direção que a lâmina da serra está a rodar sobre a mesa pode fazer com que a peça de trabalho e a sua mão sejam puxadas para dentro da lâmina da serra.
- **Nunca utilize o indicador de esquadria para introduzir a peça de trabalho ao serrar longitudinalmente e não utilize a guia paralela como limitador de comprimento ao fazer o corte transversal com o indicador de esquadria.** Guiar a peça de trabalho com a guia paralela e o indicador de



esquadria ao mesmo tempo aumenta a probabilidade da lâmina da serra emperrar e recuar.

- **Ao serrar longitudinalmente, aplique sempre a força de introdução da peça de trabalho entre a guia e a lâmina da serra. Utilize um acessório para empurrar quando a distância entre a guia e a lâmina da serra for inferior a 150 mm e utilize um bloco para empurrar quando esta distância for inferior a 50 mm.** Os dispositivos “que ajudam a trabalhar” manterão a sua mão a uma distância segura em relação à lâmina da serra.
- **Utilize apenas o acessório para empurrar fornecido pelo fabricante ou produzido de acordo com as instruções.** Este acessório para empurrar garante a distância suficiente da mão à lâmina da serra.
- **Nunca utilize um acessório para empurrar danificado ou cortado.** Um acessório para empurrar danificado pode partir-se, fazendo com que a sua mão deslize para dentro da lâmina da serra.
- **Não realize nenhum trabalho “à mão livre”. Utilize sempre a guia paralela ou o indicador de esquadria para posicionar e orientar a peça de trabalho.** “À mão livre” significa que utiliza as suas mãos para apoiar ou orientar a peça de trabalho, em vez de uma guia paralela ou um indicador de esquadria. Serrar à mão livre dá origem a desalinhamentos, emperramentos e ressalto.
- **Nunca se chegue ao redor ou sobre uma lâmina da serra em rotação.** Alcançar uma peça de trabalho pode provocar um contacto acidental com a lâmina da serra em movimento.
- **Para manter as peças de trabalho grandes e/ou compridas niveladas, garanta suporte auxiliar da peça de trabalho na(s) parte de trás/laterais da mesa da serra.** Uma peça de trabalho comprida e/ou grande tem tendência para girar na ponta da mesa, provocando perda de controlo, emperramento da lâmina da serra e ressalto.
- **Introduza a peça de trabalho a um ritmo uniforme. Não dobre ou torça a peça de trabalho. Em caso de bloqueio, desligue imediatamente a ferramenta, desligue-a da tomada e resolva o problema.** O bloqueio da lâmina da serra pela peça de trabalho pode provocar ressalto ou parar o motor.
- **Não retire pedaços de material cortado enquanto a serra está em funcionamento.** O material pode ficar preso entre a guia ou dentro da proteção da lâmina da serra e a lâmina da serra puxar os dedos do utilizador para si. Antes de retirar o material, desligue a serra e espere até que a lâmina da serra pare.
- **Utilize uma guia auxiliar em contacto com o tempo da mesa quando serra longitudinalmente peças de trabalho com menos de 2 mm de espessura.** Uma peça de trabalho fina pode ficar cuneiforme sob a guia paralela e criar um ressalto.

#### **RESSALTO - CAUSAS E RESPECTIVOS AVISOS**

O ressalto é uma reação súbita da peça de trabalho devido a uma lâmina da serra presa, emperrada ou a uma linha de corte desalinhada na peça de trabalho, no que diz respeito à lâmina da serra, ou quando uma parte da peça de trabalho fica presa entre a lâmina da serra e a guia paralela ou outro objeto fixo.

Mais frequentemente durante o ressalto, a peça de trabalho é levantada da mesa pela parte traseira da lâmina da serra e projetada no sentido do operador.

O ressalto resulta de uma má utilização da serra e/ou de procedimentos de utilização ou condições incorretos e pode ser evitado tomando as devidas precauções, como descrito a seguir.

- **Nunca fique diretamente alinhado com a lâmina da serra. Posicione-se sempre no mesmo lado da lâmina da serra que a guia.** O ressalto pode projetar a peça de trabalho a alta velocidade no sentido de alguém que esteja à frente e alinhado com a lâmina da serra.
- **Nunca aceda por cima ou por trás da lâmina da serra para puxar ou apoiar a peça de trabalho.** Pode ocorrer um contacto acidental com a lâmina da serra ou o ressalto pode arrastar os seus dedos para dentro da lâmina da serra.
- **Nunca segure e pressione a peça de trabalho que está a ser cortada contra a lâmina da serra em rotação.** A pressão sobre a peça de trabalho que está a ser cortada contra a lâmina da serra criará uma condição de emperramento e ressalto.
- **Alinhe a guia de modo a ficar paralela à lâmina da serra.** Uma guia desalinhada prenderá a peça de trabalho contra a lâmina da serra e criará ressalto.
- **Utilize uma placa de penas para guiar a peça de trabalho contra a mesa e a guia ao fazer cortes não penetrantes, como entalhar.** Uma placa de penas ajuda a controlar a peça de trabalho em caso de ressalto.
- **Apoie os painéis grandes para reduzir o risco de ressalto e aperto da lâmina da serra.** Os painéis grandes tendem a curvar-se devido ao próprio peso. O(s) suporte(s) deve(m) colocar-se sob todas as partes do painel que ficam pendentes do tempo da mesa.
- **Tenha muito cuidado ao cortar uma peça de trabalho torcida, com nós, empenada ou que não tenha um bordo direito para a guiar com um indicador de esquadria ou ao longo da guia.** Uma peça de trabalho empenada, com nós ou torcida é instável e provoca desalinhamento do corte com a lâmina da serra, emperrando e recuando.
- **Nunca corte mais do que uma peça de trabalho sobreposta na vertical ou na horizontal.** A lâmina da serra pode apanhar uma ou mais peças e provocar ressalto.
- **Ao ligar a serra novamente com a lâmina na peça de trabalho, centre a lâmina da serra no corte, de modo que os dentes da serra não prendam no material.** Se a lâmina da serra emperrar, pode levantar a peça de trabalho e provocar ressalto quando a serra for ligada novamente.
- **Mantenha as lâminas da serra limpas, afiadas e com ajuste suficiente. Nunca utilize lâminas da serra empenadas ou com dentes rachados ou partidos.** As lâminas da serra afiadas e devidamente ajustadas reduzem o emperramento, a paragem e o ressalto.

#### **AVISOS DE PROCEDIMENTOS DE UTILIZAÇÃO DA SERRA DE MESA**

- **Desligue a serra de mesa e desligue o cabo de alimentação ao retirar a inserção da mesa, mudar a lâmina da serra ou fazer ajustes na lâmina de separação ou na proteção da lâmina da serra, assim como quando a máquina for deixada sem supervisão.** As medidas preventivas evitarão acidentes.
- **Nunca deixe a serra de mesa a funcionar sem supervisão. Desligue-a e não a abandone até ela parar completamente.** Uma serra a funcionar sem supervisão é um perigo descontrolado.



- **Posicione a serra de mesa numa área bem iluminada e nivelada onde possa manter um bom apoio e equilíbrio. A serra de mesa deve instalar-se numa área que garanta espaço suficiente para manusear facilmente o tamanho da sua peça de trabalho.** As áreas apertadas e escuras e os pisos escorregadios e desnivelados provocam acidentes.
- **Limpe e retire frequentemente a serradura debaixo da mesa da serra e/ou do dispositivo de recolha de pó.** A serradura acumulada é combustível e pode auto-inflamar-se.
- **A serra de mesa deve ser fixada.** Uma serra de mesa que não esteja devidamente fixada pode mover-se ou tombar.
- **Antes de ligar a serra de mesa, retire as ferramentas, os pedaços de madeira, etc., da mesa.** Uma distração ou um possível emperramento pode ser perigosa(o).
- **Utilize sempre lâminas da serra com o tamanho e a forma corretos (diamante ou redonda) dos orifícios de admissão.** As lâminas da serra que não coincidem com o hardware instalado da serra funcionarão fora do centro, provocando a perda de controlo.
- **Nunca utilize meios de montagem da lâmina da serra incorretos ou danificados, tais como flanges, anilhas da lâmina da serra ou porcas.** Esses meios de montagem foram especialmente concebidos para a sua serra, para garantir um funcionamento seguro e o desempenho máximo.
- **Nunca se apoie na serra de mesa, nem a utilize como banco.** Podem ocorrer lesões graves se a ferramenta cair ou se a ferramenta de corte for tocada acidentalmente.
- **Assegure-se de que a lâmina da serra está instalada de modo a rodar na devida direção. Não utilize rodas de esmeril, escovas de arame ou discos abrasivos na serra de mesa.** A instalação incorreta da lâmina da serra ou a utilização de acessórios não recomendados pode provocar lesões graves.

## INSTRUÇÕES DE SEGURANÇA ADICIONAIS

- Os processos de ligação causam durante pouco tempo reduções de tensão; no caso de condições de rede desfavoráveis, podem ocorrer impedimentos devido a outros aparelhos (no caso de impedâncias de rede inferiores a 0,313 ohms não é de se esperar quaisquer interferências); se necessita de algum esclarecimento adicional, contacte o seu fornecedor de energia eléctrica

## GENERAL

- Certifique-se sempre de que a tensão de alimentação está de acordo com a tensão indicada na placa de identificação da ferramenta
- **Desligue sempre a ficha da tomada antes de proceder a qualquer ajustamento ou troca de acessório**
- **Desligue sempre a ficha da fonte de alimentação, antes de transportar a ferramenta**
- Esta ferramenta não deve ser utilizada por pessoas menores de 16 anos
- Esta ferramenta não é aconselhada para cortar com água
- Esta ferramenta não é adequada para cortar metal

## UTILIZAÇÃO NO EXTERIOR

- Quando utilizar a ferramenta no exterior, ligue-a utilizando um disjuntor de corrente de falha (FI) com

uma corrente de disparo de 30 mA no máximo e utilize apenas uma extensão destinada a utilização no exterior e que esteja equipada com uma tomada de união à prova de salpicos

## ANTES DA UTILIZAÇÃO

- Utilize extensões completamente desenroladas e seguras, com uma capacidade de 16 Amp
- Use óculos de protecção, protectores para os ouvidos, e luvas de protecção
- O pó do material, como tinta com chumbo, algumas espécies de madeira, minerais e metais, pode ser prejudicial (contacto ou inalação do pó pode provocar reacções alérgicas e/ou doenças respiratórias ao operador ou às pessoas presentes); **use máscara respiratória e trabalhe com um dispositivo de extracção de pó quando ligado a**
- Determinados tipos de pó são classificados como substâncias cancerígenas (como pó de carvalho e faia), em especial, juntamente com aditivos para acondicionamento da madeira; **use máscara respiratória e trabalhe com um dispositivo de extracção de pó quando ligado a**
- Siga o regulamento nacional quanto a extracção de pó, em função dos materiais que vão ser utilizados
- **Não processe material que contenha asbesto** (asbesto é considerado como sendo cancerígeno)
- **Verifique sempre a serra de mesa antes de cada utilização.** Se alguma peça da sua serra estiver em falta ou a funcionar mal ou se tiver sido danificada ou partida, cesse imediatamente o funcionamento até que a mesma seja reparada ou substituída.
- Nunca utilize a ferramenta sem a inserção da mesa; substitua uma inserção da mesa avariada ou gasta
- Retire todos os obstáculos que se encontram no topo superior e na parte inferior da peça a cortar antes de iniciar o trabalho
- Evite danificar a ferramenta em superfícies com pregos ou parafusos; remova-os antes de começar a trabalhar

## ACESSÓRIOS

- Nunca utilize discos de rebarbe/corte com esta ferramenta
  - A SKIL só pode garantir um funcionamento perfeito da ferramenta, quando utilizada com os acessórios adequados que poderá adquirir nos revendedores autorizados SKIL
  - Para montar/usar acessórios de outras marcas que não sejam SKIL, respeite as instruções do respectivo fabricante
  - Só utilizar lâminas de serra que correspondam aos dados característicos indicados nesta instrução de serviço e que sejam controlados conforme EN 847-1 e respetivamente marcados
  - Utilize apenas acessórios com um número de rotação admissível no mínimo tão alto como o mais alto número de rotação em vazio da ferramenta
  - Nunca utilize lâminas para serras em HSS
  - Não utilize lâminas que se encontrem rachadas, deformadas ou cagas
  - Utilize apenas lâminas da serra com um diâmetro do orifício que encaixe no veio da ferramenta sem folga; nunca utilize redutores ou adaptadores para encaixar lâminas de orifícios grandes na serra
  - Proteja os acessórios contra impacto, choques e gordura
- ## DURANTE A UTILIZAÇÃO
- **Não force a ferramenta** (aplique uma pressão contínua e leve para evitar o sobreaquecimento das pontas das

lâminas e, em plásticos de corte, o derretimento do material de plástico)

- Nunca aceda por cima ou por trás da lâmina para puxar ou apoiar a peça de trabalho ou para retirar o material cortado
- **Evite operações e posições inconvenientes das mãos.** Um deslizamento repentino pode fazer com que os dedos ou a mão se movam para a lâmina da serra ou para outra ferramenta de corte.
- Se a lâmina da serra ficar bloqueada, desligue a ferramenta imediatamente e retire a ficha; após estas operações, retire a peça de trabalho cuneiforme
  - verifique se a lâmina da serra está paralela às ranhuras ou às reentrâncias da mesa e se a lâmina de separação está devidamente alinhada com a lâmina da serra
  - verifique se a guia paralela está paralela à lâmina da serra
- Em caso de bloqueio ou de anomalias eléctricas ou mecânicas, desligue imediatamente a ferramenta e a ficha da tomada
- Caso o fio for danificado ou cortado durante o trabalho, não toque no fio, mas tire imediatamente a ficha da tomada
- Nunca use a ferramenta se o cabo estiver danificado; este tem de ser substituído por um cabo especialmente preparado disponível através da organização de assistência.

#### APÓS A UTILIZAÇÃO

- Depois de desligar a ferramenta, nunca pare a rotação do acessório exercendo força lateral sobre o mesmo
- Retire apenas os cortes ou outras partes da peça de trabalho da área de corte quando todas as peças em movimento pararem completamente
- A lâmina da serra aquece durante a utilização; não lhe toque antes de arrefecer
- Guarde a ferramenta **no interior** num local seco e seguro, fora do alcance das crianças

#### EXPLICAÇÃO DOS SÍMBOLOS DA FERRAMENTA

- ② Leia o manual de instruções antes de utilizar o equipamento
- ③ Use óculos de protecção e protectores para os ouvidos
- ④ Isolamento duplo (nenhum fio de terra necessário)
- ⑤ Não deite ferramentas eléctricas e pilhas no lixo doméstico

## MANUSEAMENTO

- Preparação
  - retire as abraçadeiras dos cabos
  - solte a alavanca de bloqueio da chanfradura e retire o bloco de esferovite ⑦
- ! **não levante a lâmina da serra antes de retirar o bloco de esferovite; isso poderia danificar a ferramenta**
- desdobre a perna, pressionando o botão U (4x) ⑧a
- coloque a serra de mesa sobre uma superfície plana e nivelada e assegure-se de que está estável ⑧b
- a base V pode ser ajustada, conforme ilustrado, para aumentar a estabilidade ⑧c
- Montagem
  - monte o botão de acionamento M com a chave hexagonal AF ⑨
  - retire a inserção da mesa D, conforme ilustrado ⑩
  - levante a lâmina da serra para a posição mais alta,

rodando a roda da lâmina S no sentido dos ponteiros do relógio

- posicione a lâmina de separação B na posição mais alta 1 ⑪
- monte a inserção da mesa D e bloqueie-a no local ⑩
- monte a guarda de protecção C, conforme ilustrado ⑫a, e assegure-se de que a parte central está paralela ao tempo da mesa ⑫b
- verifique se a guarda de protecção C funciona devidamente; deve ser mantida em contacto com o tempo da mesa ao mudar a altura da lâmina da serra e os ajustes da chanfradura
- antes de cada utilização, verifique se a guarda de protecção C fecha corretamente
- ! **não utilize a serra se a guarda de protecção não se mover livremente e fechar imediatamente**
- monte a guia paralela G, conforme ilustrado ⑬
- certifique-se de que as alavancas de bloqueio estão desbloqueadas
- Extração de pó/aparas
  - monte o adaptador para aspirador AE como ilustrado ⑭a
  - aplique o aspirador
  - em alternativa, monte o defletor de pó Z para conduzir o pó para um balde ⑭b
- Ajudantes de trabalho ⑮
  - alguns trabalhos de serração exigirão a utilização de ajudantes de trabalho adicionais
  - utilize o bloco para empurrar ao trabalhar com peças de trabalho estreitas, quando precisa de empurrar perto da lâmina da serra ⑮a
  - utilize placas de penas para todos os trabalhos de corte não penetrante em que não se pode utilizar a guarda de protecção ⑮b
  - o bloco para empurrar e as placas de penas podem ser adquiridos em lojas especializadas em carpintaria
- Definir ângulos de chanfradura ⑯
  - desapele a alavanca de bloqueio da chanfradura R
  - gire a serra para o ângulo da chanfradura pretendido
  - a serra tem limitadores a 0° e a 45°
  - para chegar a -2 e aos 47°, pressione o botão de desbloqueio AO para poder girar a serra 2° ainda mais ⑯b
  - aperte a alavanca de bloqueio da chanfradura R para fixar o ajuste da chanfradura
- Ajuste da altura da lâmina
  - Ajuste a lâmina da serra de modo a ficar aprox. 3-6mm mais alta do que a peça de trabalho
  - gire a roda da lâmina S no sentido dos ponteiros do relógio para subir a lâmina da serra
  - gire a roda da lâmina S no sentido contrário aos ponteiros do relógio para descer a lâmina da serra
- Guia paralela ⑰
  - a guia paralela G tem 3 posições
  - ! **assegure-se de que a superfície de guia está sempre voltada para a lâmina da serra**
  - utilize a posição 1 em combinação com a escala branca
  - utilize a posição 2 para a capacidade máxima de serrar longitudinalmente em combinação com a escala preta
  - ! **ao chanfrar (para a esquerda), utilize a guia paralela apenas no lado oposto (posição 1 ou 2)**
  - utilize a posição 3 para se servir da guia paralela no lado esquerdo da lâmina

- desbloqueie a alavanca de bloqueio da calha L
- ajuste a guia paralela G à distância pretendida com o botão de acionamento da calha M
- bloqueie a alavanca de bloqueio da calha L
- ! **antes de serrar, assegure-se de que a guia paralela está bloqueada de forma segura**
- Guia auxiliar <sup>18</sup>
  - Utilize a guia auxiliar H ao cortar peças de trabalho finas (18mm ou menos) perto da lâmina
  - desbloqueie a alavanca de bloqueio da calha L
  - deslize a guia paralela G perto da lâmina (posição 1)
  - vire a guia auxiliar H e encaixe na posição mais alta
  - ajuste a guia paralela G à distância pretendida com o botão de acionamento da calha M
  - bloqueie a alavanca de bloqueio da calha L
- Extensão da mesa da serra <sup>19</sup>
  - desbloqueie a alavanca de bloqueio da calha L
  - deslize a guia paralela G além da ponta da mesa (utilize a posição 2)
  - vire a guia auxiliar H e encaixe na posição mais baixa para utilizar como suporte da peça de trabalho
  - ajuste a guia paralela G à distância pretendida com o botão de acionamento da calha M
  - bloqueie a alavanca de bloqueio da calha L
- Corte no sentido do comprimento (serrar longitudinalmente)
  - ! **assegure-se de que a guia paralela está bloqueada**
  - ! **ao utilizar a guia paralela, não se sirva do indicador de esquadria**
  - segure a peça de trabalho com as duas mãos e pressione-a contra a mesa <sup>20</sup>
  - utilize o acessório para empurrar N sempre que a distância entre a guia e a lâmina da serra for inferior a 150 mm <sup>21</sup>
  - utilize um bloco para empurrar (não incluído de série) sempre que a distância for inferior a 50 mm <sup>22</sup>
  - serre através da peça de trabalho, alimentando uniformemente
  - ao cortar placas compridas ou painéis grandes, utilize suportes de trabalho auxiliares para apoiar a extremidade livre <sup>23</sup>
  - sempre que a peça de trabalho está empenada, coloque o lado concavo para baixo para evitar que balance
  - a peça de trabalho deve ter um bordo direito para virar contra a guia paralela
  - ao cortar peças de trabalho muito finas (5mm ou menos), deve utilizar-se um revestimento da guia auxiliar <sup>23</sup>
  - fixe uma placa de contraplacado com 18mm de espessura à guia paralela G, conforme ilustrado, e assegure-se de que assenta no tampo da mesa
- Corte transversal
  - introduza o indicador de esquadria E numa das ranhuras F da mesa
  - ! **ao chanfrar (para a esquerda), utilize o indicador de esquadria apenas no lado oposto <sup>23</sup>c**
  - ! **ao utilizar o indicador de esquadria, não se sirva da guia paralela**
  - desape o botão de bloqueio AH <sup>24</sup>
  - rode o indicador de esquadria para o ângulo pretendido (-60° a 60°)
  - aperte o botão de bloqueio AH

- ! **assegure-se de que o indicador de esquadria está bloqueado**
- faça alguns cortes de ensaio e meça, se for necessária extrema precisão
- segure a peça de trabalho contra o indicador de esquadria com uma mão e coloque a outra mão no botão de bloqueio, para guiar lentamente a peça de trabalho para a frente <sup>25</sup>
- sempre que necessário, pode montar-se uma guia auxiliar <sup>26</sup>
- para cortes repetitivos, pode utilizar-se um bloqueio do limitador de comprimento <sup>27</sup>
- ! **não utilize a guia paralela como limitador de comprimento**
- ! **assegure-se de que o bloco está bem posicionado à frente da lâmina da serra**
- Corte não penetrante <sup>28</sup>
  - ! **utilize placas de penas para todos os trabalhos de corte não penetrante em que não se pode utilizar a guarda de proteção**
  - retire a guarda de proteção C
  - ajuste a lâmina de separação B para a posição central 2 <sup>11</sup>
  - monte uma placa de revestimento plana com aprox. 20cm de altura para a guia
  - monte as placas de penas (não incluídas de série), conforme ilustrado, para aplicar pressão na peça de trabalho até que o corte esteja concluído
  - as placas de penas não podem ser utilizadas sempre que os cortes não penetrantes forem feitos com o indicador de esquadria
  - depois de terminar o corte, posicione a lâmina de separação B na posição mais alta 1 <sup>11</sup>
  - monte a guarda de proteção C
- Ligar/desligar <sup>29</sup>
  - ! **nunca fique diretamente alinhado com a lâmina da serra**
  - ! **ao serrar, utilize proteção auditiva**
  - para ligar, pressione o botão verde
  - para desligar, pressione a pá
  - ! **em caso de interrupção na corrente ou se a ficha for retirada da tomada por engano, a ferramenta não voltará a ligar-se por si**
- Troca de lâminas da serra <sup>30</sup>
  - ! **desligar da fonte de corrente**
  - ! **calce luvas sempre que manusear lâminas de serras**
  - ! **para o funcionamento correto da lâmina de separação, é importante que se utilize a lâmina da serra certa <sup>30</sup>a**
  - levante a lâmina da serra para a posição mais alta, rodando a roda da lâmina S no sentido dos ponteiros do relógio
  - retire a guarda de proteção C
  - retire a inserção da mesa D
  - retire as duas chaves AC do alojamento
  - utilize a chave de boca para agarrar o veio e a chave luneta para desapertar a porca da lâmina AM PARA A ESQUERDA (= na mesma direção que a seta impressa na lâmina da serra) <sup>30</sup>b
  - retire a flange AL e a lâmina da serra
  - desbloqueie a alavanca de bloqueio da lâmina de separação AN

**! troque a lâmina da serra com os dentes da serra virados para baixo na parte da frente da mesa**

- aplique o anel AL
- utilize a chave de boca para agarrar o veio e a chave luneta para apertar a porca da lâmina AM PARA A DIREITA

- desbloqueie a alavanca de bloqueio da lâmina de separação AN

- instale a inserção da mesa D
- instale a guarda de proteção C

- Verificar/ajustar o alinhamento da lâmina de 90°

**! desligar da fonte de corrente**

- levante a lâmina da serra para a posição mais alta, rodando a roda da lâmina S no sentido dos ponteiros do relógio
- solte a alavanca de bloqueio da chanfradura R
- gire a serra para o limitador a 90° (o indicador mostra 0°)
- bloqueie a alavanca de bloqueio da chanfradura R
- procure um ângulo de 90° entre a lâmina e a mesa com um esquadro <sup>31</sup>
- se for necessário, ajuste o alinhamento da lâmina de 90° da seguinte forma <sup>33</sup>

1. desaperte o parafuso do limitador AK com uma chave da lâmina 10 (não incluída de série)
2. solte a alavanca de bloqueio da chanfradura R
3. coloque a lâmina da serra no ângulo de 90° entre a lâmina e a mesa
4. bloqueie a alavanca de bloqueio da chanfradura R
5. ajuste o limitador até que o mesmo toque no botão de desbloqueio AO
6. aperte o parafuso do limitador AK
7. redefina o indicador de chanfradura Q para 0°

- Verificar/ajustar o alinhamento da lâmina de 45°

**! desligar da fonte de corrente**

- levante a lâmina da serra para a posição mais alta, rodando a roda da lâmina S no sentido dos ponteiros do relógio
- solte a alavanca de bloqueio da chanfradura R
- gire a serra para o limitador a 45° (o indicador Q mostra 45°)
- bloqueie a alavanca de bloqueio da chanfradura R
- procure um ângulo de 45° entre a lâmina e a mesa com um esquadro a 45° <sup>32</sup>
- se necessário, ajuste o parafuso do limitador AJ a 45° da mesma forma que para o ângulo 90°

- Verificação/ajuste da lâmina de paralelismo – ranhuras do indicador de esquadria <sup>34</sup>

**! desligar da fonte de corrente**

- levante a lâmina da serra para a posição mais alta, rodando a roda da lâmina S no sentido dos ponteiros do relógio
- marque um ponto no corpo da lâmina da serra
- coloque um esquadro de combinação na borda da ranhura do indicador de esquadria e a régua a tocar no ponto marcado
- rode a lâmina da serra e verifique o ponto marcado na parte de trás da mesa
- se as duas medições não forem idênticas, ajuste da seguinte forma <sup>35</sup>:
  1. desaperte a porca de asa AP
  2. rode o parafuso AQ para a direita ou para a esquerda até que a lâmina fique paralela à ranhura do indicador de esquadria

3. aperte a porca de asa AP

- Verificação/ajuste da guia paralela

**! desligar da fonte de corrente**

**! Assegure-se de que as verificações/os ajustes mencionadas(os) acima se realizam antes da execução deste ajuste**

**! para impedir o ressalto, a guia paralela deve estar paralela à lâmina da serra**

- levante a lâmina da serra para a posição mais alta, rodando a roda da lâmina S no sentido dos ponteiros do relógio
- retire a guarda de proteção C
- bloqueie a guia paralela G na posição 1 <sup>17</sup>
- deslize a guia para tocar na lâmina e bloqueie-a
- a lâmina deve contactar com a guia desde a parte da frente até à parte de trás
- se não for o caso, solte o poste da guia (à frente e/ou atrás) e mova-o para a esquerda ou para a direita (5mm hexagonal, não incluído de série)
- aperte firmemente os postes da guia
- solte o indicador K e mova-o para a esquerda ou para a direita para alinhar com 0 na escala branca <sup>17</sup>
- aperte o indicador K
- bloqueie a guia paralela G na posição 2 <sup>17</sup>
- meça a distância da lâmina (à frente e atrás) à guia
- ambas as medições devem ser de 101,6mm
- se não for o caso, solte o poste da guia (à frente e/ou atrás) e mova-o para a esquerda ou para a direita
- aperte firmemente os postes da guia
- bloqueie a guia paralela G na posição 3 <sup>17</sup>
- deslize a guia para tocar na lâmina e bloqueie-a
- a lâmina deve contactar com a guia desde a parte da frente até à parte de trás
- se não for o caso, solte o poste da guia (à frente e/ou atrás) e mova-o para a esquerda ou para a direita
- aperte firmemente os postes da guia
- monte a guarda de proteção C

**! para verificar os ajustes, faça alguns cortes de teste com material de sucata**

- Verificação/ajuste da lâmina de separação <sup>36</sup>

**! desligar da fonte de corrente**

**! Assegure-se de que as verificações/os ajustes mencionadas(os) acima se realizam antes da execução deste ajuste**

**! verifique regularmente o alinhamento da lâmina de separação**

- levante a lâmina da serra para a posição mais alta, rodando a roda da lâmina S no sentido dos ponteiros do relógio
- retire a guarda de proteção C
- verifique o espaçamento entre a guia e o corpo da lâmina nos dois lados da lâmina, enquanto os dentes da lâmina tocam na guia
- 3 as espessuras do papel devem encaixar entre o corpo da lâmina e a guia paralela G
- se não for o caso, é necessário ajustar <sup>37</sup>
  1. retire a inserção da mesa D
  2. desaperte os parafusos de aperto (5mm hexagonais, não incluídos de série)
  3. posicione novamente a lâmina de separação B conforme necessário
  4. aperte firmemente os parafusos de aperto
  5. verifique novamente o alinhamento e o espaçamento e repita

- Ajuste da inserção da mesa ③
  - a parte da frente da inserção da mesa deve estar nivelada ou um pouco abaixo da mesa da serra; a parte de trás deve estar nivelada ou um pouco acima da mesa da serra
  - se for necessário, pode realizar-se o ajuste da inserção da mesa com os parafusos de ajuste 4 (2,5mm hexagonais, não incluídos de série)
- Armazenamento/transporte
  - para guardar a ferramenta, assegure-se de que a extremidade da calha não sobressai do lado do tampo da mesa ③a
  - ajuste a lâmina de separação B para a posição central 2
  - desça a lâmina da serra
  - enrole o cabo à volta do gancho de armazenamento do cabo X
  - dobre as pernas e coloque a ferramenta numa posição vertical ③b
  - levante a ferramenta, agarrando na pega de transporte AB com o tampo da mesa virado para si
  - os componentes amovíveis da ferramenta podem ser armazenados conforme ilustrado ④a-e

## CONSELHOS DE APLICAÇÃO

- Use sempre lâminas da serra devidamente afiadas e do tipo correcto
  - a qualidade de corte melhora consoante o número de dentes
  - lâminas c/ pastilhas Widia mantêm-se afiadas 30 vezes mais do que as lâminas normais

## MANUTENÇÃO / SERVIÇO

- Mantenha a ferramenta e o cabo sempre limpos (em especial, as ranhuras de ventilação na parte posterior do alojamento do motor)
  - ! **desligar a ferramenta da fonte de corrente antes de limpar**
- Ocasionalmente, limpe a área sob a lâmina da serra (calha de pó), para evitar a acumulação de pó
- Limpe a lâmina logo após a sua utilização (especialmente de resina ou cola)
  - ! **a lâmina da serra aquece muito durante a utilização; não lhe toque antes de arrefecer**
- Esporadicamente, lubrifique os pontos indicados ④ com SAE 20/SAE 30 ou WD40
- Se a ferramenta falhar apesar de cuidadosos processos de fabricação e de teste, a reparação deverá ser executada por uma oficina de serviço autorizada para ferramentas eléctricas SKIL
  - envie a ferramenta **sem desmontar**, juntamente com a prova de compra, para o seu revendedor ou para o centro de assistência SKIL mais próximo (os endereços assim como a mapa de peças da ferramenta estão mencionados no [www.skil.com](http://www.skil.com))
- Não se esqueça de que os danos provocados por sobrecarga ou manuseamento incorrecto da ferramenta estão excluídos da garantia (para mais informações sobre as condições da garantia da SKIL, consulte [www.skil.com](http://www.skil.com) ou pergunte ao seu revendedor)

## AMBIENTE

- **Não deite ferramentas eléctricas, pilhas, acessórios e embalagem no lixo doméstico** (apenas para países da UE) de acordo com a Diretiva Europeia 2012/19/CE relativa aos resíduos de equipamentos eléctricos e eletrónicos (REEE) e a transposição para as leis nacionais, as ferramentas eléctricas usadas devem ser recolhidas em separado e encaminhadas para uma instalação de reciclagem dos materiais ecológica
  - símbolo ⑤ lhe avisará em caso de necessidade de arranjar-las

## RUÍDO

- O nível de pressão sonora desta ferramenta, medido de acordo com a EN 62841, é de 93,0 dB(A) e o nível de potência acústica é de 108,0 dB(A) (incerteza K = 3 dB)
- O nível de emissão de ruído foi medido de acordo com um teste normalizado fornecido na EN 62841; pode ser utilizado para comparar uma ferramenta com outra e como uma avaliação preliminar da exposição ao ruído ao utilizar a ferramenta para as aplicações mencionadas
  - utilizar a ferramenta para diferentes aplicações com acessórios diferentes ou mantidos deficientemente, pode **aumentar** significativamente o nível de exposição
  - o número de vezes que a ferramenta é desligada ou quando estiver a trabalhar sem fazer nada, pode **reduzir** significativamente o nível de exposição

1

## Troncatrice da banco

1340

## INTRODUZIONE

- L'utensile è idoneo come macchina fissa per l'esecuzione di tagli longitudinali e trasversali nel legno realizzando tagli dritti e tagli con angolazioni (è possibile eseguire angoli inclinati orizzontali da -60° a +60° oltre ad angoli sbiechi verticali da -2° a +47°)
- Leggete e conservate questo manuale di istruzioni ②
- Questo utensile non è inteso per un uso professionale
- Verificare che l'imballo contenga tutte le parti illustrate sul disegno ⑥b
- **Utilizzare l'utensile solo se è completamente assemblato** (Skil non è responsabile per il danneggiamento dell'utensile e/o per lesioni causate dal montaggio errato dell'utensile)

## DATI TECNICI ①

## ELEMENTI UTENSILE ⑥

- A Piano d'appoggio
- B Coltello divisorio
- C Riparo di protezione
- D Inserto del piano tavolo
- E Calibro di angolazione
- F Fessura calibro di regolazione
- G Guida parallela
- H Guida ausiliare / supporto pezzo
- J Leva morsa
- K Indicatore distanza guida parallela

- L Leva bloccaggio binario
- M Manopola innesto binario
- N Spingitoio
- P Alloggiamento spingitoio
- Q Indicatore angolo obliquo
- R Leva di blocco smusso
- S Ruota di regolazione dell'altezza
- T Interruttore di acceso/spento
- U Manopola per gambe pieghevoli
- V Piede regolabile
- W Alloggiamento calibro di angolazione
- X Gancio porta-cavo
- Y Porta per la polvere
- Z Deflettore antipolvere
- AA Alloggiamento deflettore antipolvere
- AB Maniglia per il trasporto
- AC Chiavi
- AD Alloggiamento protezione
- AE Adattatore per aspirapolvere
- AF Chiave esagonale
- AG Piede del supporto
- AH Manopola di blocco angolo inclinato
- AI Indicatore angolo inclinato
- AJ Vite per regolare l'angolo obliquo (destra)
- AK Vite per regolare l'angolo obliquo (sinistra)
- AL Flangia
- AM Dado lama
- AN Leva di blocco coltello divisorio
- AO Manopola di sblocco (angolo di smusso)
- AP Dado a farfalla
- AQ Bullone di regolazione

## SICUREZZA

### AVVERTENZE GENERALI DI PERICOLO PER ELETTROUTENSILI

**AVVERTENZA** Leggere tutte le avvertenze di pericolo, le istruzioni operative, le figure e le specifiche accluse al presente elettROUTENSILE. Il mancato rispetto di tutte le istruzioni sottoelencate potrà comportare il pericolo di scosse elettriche, incendi e/o gravi lesioni.

**Conservare tutte le avvertenze di pericolo e le istruzioni operative per ogni esigenza futura.**

Il termine "elettROUTENSILE" utilizzato nelle avvertenze di pericolo si riferisce ad elettROUTENSILI alimentati dalla rete (con linea di allacciamento) ed ad elettROUTENSILI alimentati a batteria (senza linea di allacciamento).

#### 1) SICUREZZA DELLA POSTAZIONE DI LAVORO

- a) **Mantenere pulito ed ordinato il posto di lavoro.** Il disordine o le zone di lavoro non illuminate possono essere fonte di incidenti.
- b) **Evitare d'impiegare l'elettROUTENSILE in ambienti soggetti al rischio di esplosioni nei quali si trovino liquidi, gas o polveri infiammabili.** Gli elettROUTENSILI producono scintille che possono far infiammare la polvere o i gas.
- c) **Mantenere lontani i bambini ed altre persone durante l'impiego dell'elettROUTENSILE.** Eventuali distrazioni potranno comportare la perdita del controllo sull'elettROUTENSILE.

#### 2) SICUREZZA ELETTRICA

- a) **La spina per la presa di corrente dovrà essere adatta alla presa. Evitare assolutamente di apportare modifiche alla spina. Non impiegare spine adattatrici assieme ad elettROUTENSILI con collegamento a terra.** Le spine non modificate e le prese adatte allo scopo riducono il rischio di scosse elettriche.
- b) **Evitare il contatto fisico con superfici collegate a terra, come tubi, riscaldamenti, cucine elettriche e frigoriferi.** Sussiste un maggior rischio di scosse elettriche nel momento in cui il corpo è messo a massa.
- c) **Custodire l'elettROUTENSILE al riparo dalla pioggia o dall'umidità.** L'eventuale infiltrazione di acqua in un elettROUTENSILE va ad aumentare il rischio d'insorgenza di scosse elettriche.
- d) **Non usare il cavo per scopi diversi da quelli previsti al fine di trasportare o appendere l'elettROUTENSILE, oppure di togliere la spina dalla presa di corrente. Mantenere l'elettROUTENSILE al riparo da fonti di calore, dall'olio, dagli spigoli o da pezzi in movimento.** I cavi danneggiati o aggrovigliati aumentano il rischio d'insorgenza di scosse elettriche.
- e) **Qualora si voglia usare l'elettROUTENSILE all'aperto, impiegare solo ed esclusivamente cavi di prolunga omologati per l'impiego all'esterno.** L'uso di un cavo di prolunga omologato per l'impiego all'esterno riduce il rischio d'insorgenza di scosse elettriche.
- f) **Qualora non fosse possibile evitare di utilizzare l'elettROUTENSILE in ambiente umido, utilizzare un interruttore di messa a terra.** L'uso di un interruttore di messa a terra riduce il rischio di una scossa elettrica.

#### 3) SICUREZZA DELLE PERSONE

- a) **È importante concentrarsi su ciò che si sta facendo e a maneggiare con giudizio l'elettROUTENSILE durante le operazioni di lavoro. Non utilizzare l'elettROUTENSILE in caso di stanchezza o sotto l'effetto di droghe, bevande alcoliche e medicinali.** Un attimo di distrazione durante l'uso dell'elettROUTENSILE potrà causare lesioni gravi.
- b) **Indossare sempre equipaggiamento protettivo individuale. Usare sempre protezioni per gli occhi.** Se si avrà cura d'indossare equipaggiamento protettivo individuale come la maschera antipolvere, la calzatura antistraduccevole di sicurezza, il casco protettivo o la protezione dell'udito, a seconda dell'impiego previsto per l'elettROUTENSILE, si potrà ridurre il rischio di ferite.
- c) **Evitare l'accensione involontaria dell'elettROUTENSILE. Prima di collegarlo alla rete di alimentazione elettrica e/o alla batteria ricaricabile, prima di prenderlo oppure prima di iniziare a trasportarlo, assicurarsi che l'elettROUTENSILE sia spento.** Tenendo il dito sopra l'interruttore mentre si trasporta l'elettROUTENSILE oppure collegandolo all'alimentazione di corrente con l'interruttore inserito, si vengono a creare situazioni pericolose in cui possono verificarsi seri incidenti.
- d) **Togliere gli attrezzi di regolazione o la chiave inglese prima di accendere l'elettROUTENSILE.** Un elettROUTENSILE o una chiave inglese che si trovino in una parte dell'elettROUTENSILE in rotazione potranno causare lesioni.



- e) **È importante non sopravvalutarsi. Avere cura di mettersi in posizione sicura e di mantenere l'equilibrio.** In tale maniera sarà possibile controllare meglio l'elettrotensile in situazioni inaspettate.
- f) **Indossare vestiti adeguati. Evitare di indossare vestiti lenti o gioielli. Tenere capelli e vestiti lontani da parti in movimento.** Vestiti lenti, gioielli o capelli lunghi potranno impigliarsi in pezzi in movimento.
- g) **Se sussiste la possibilità di montare dispositivi di aspirazione o di captazione della polvere, assicurarsi che gli stessi siano stati installati correttamente e vengano utilizzati senza errori.** L'utilizzo di un'aspirazione polvere può ridurre lo svilupparsi di situazioni pericolose dovute alla polvere.
- h) **Una volta presa confidenza con gli utensili, evitare di trascurare le norme di sicurezza.** Una mancanza di attenzione può causare gravi lesioni in una frazione di secondo.
- 4) MANEGGIO ED IMPIEGO ACCURATO DI ELETTROTENSILI**
- a) **Non sovraccaricare l'elettrotensile. Impiegare l'elettrotensile adatto per sbrigare il lavoro.** Utilizzando l'elettrotensile adatto si potrà lavorare meglio e con maggior sicurezza nell'ambito della gamma di potenza indicata.
- b) **Non utilizzare elettrotensili con interruttori difettosi.** Un elettrotensile che non si può più accendere o spegnere è pericoloso e dovrà essere riparato.
- c) **Prima di procedere ad operazioni di regolazione sull'elettrotensile, prima di sostituire parti accessorie oppure prima di posare l'elettrotensile al termine di un lavoro, estrarre sempre la spina dalla presa della corrente e/o estrarre la batteria ricaricabile, se rimovibile.** Tale precauzione eviterà che l'elettrotensile possa essere messo in funzione inavvertitamente.
- d) **Custodire gli elettrotensili non utilizzati al di fuori della portata dei bambini. Non fare usare l'elettrotensile a persone che non sono abituate ad usarlo o che non abbiano letto le presenti istruzioni.** Gli elettrotensili sono pericolosi se utilizzati da persone inesperte.
- e) **Eseguire la manutenzione degli elettrotensili e degli accessori. Verificare che le parti mobili dell'elettrotensile funzionino perfettamente e non s'incastrino, che non ci siano pezzi rotti o danneggiati al punto tale da limitare la funzione dell'elettrotensile stesso. Far riparare le parti danneggiate prima d'impiegare l'elettrotensile.** Numerosi incidenti vengono causati da elettrotensili la cui manutenzione è stata effettuata poco accuratamente.
- f) **Mantenere affilati e puliti gli elettrotensili da taglio.** Gli elettrotensili da taglio curati con particolare attenzione e con taglienti affilati s'incastrano meno frequentemente e sono più facili da condurre.
- g) **Utilizzare elettrotensili, accessori, attrezzi, ecc. in conformità con le presenti istruzioni. Osservare le condizioni di lavoro ed il lavoro da eseguirsi durante l'impiego.** L'impiego di elettrotensili per usi diversi da quelli consentiti potrà dar luogo a situazioni di pericolo.
- h) **Mantenere impugnature e superfici di presa asciutte, pulite e prive di olio e grasso.** Impugnature

e superfici di presa scivolose non consentono di manipolare e controllare l'utensile in caso di situazioni inaspettate.

## 5) ASSISTENZA

- a) **Fare riparare l'elettrotensile solo ed esclusivamente da personale specializzato e solo impiegando pezzi di ricambio originali.** In tale maniera potrà essere salvaguardata la sicurezza dell'elettrotensile.

## ISTRUZIONI DI SICUREZZA PER TRONCATRICI DA BANCO

### AVVERTENZE RELATIVE ALLE PROTEZIONI

- **Tenere le protezioni montate. Le protezioni devono essere funzionanti e montate correttamente.** Una protezione, staccata o che non funziona correttamente deve essere riparata o sostituita.
- **Usare sempre una protezione della lama di taglio e un coltello divisorio per ogni operazione di taglio penetrante.** Per le operazioni di taglio penetrante dove la lama taglia completamente attraverso lo spessore del pezzo, la protezione altri dispositivi di sicurezza aiutano a ridurre il rischio di lesioni.
- **Rimontare immediatamente il sistema di protezione dopo aver completato un'operazione (come una scanalatura) che richiede la rimozione della protezione e del coltello divisorio.** La protezione, il coltello divisorio, aiuta a ridurre il rischio di lesioni.
- **Accertarsi che la lama di taglio non tocchi la protezione, il coltello divisorio o il pezzo prima di accendere l'interruttore.** Un contatto involontario di questi pezzi con lama di taglio potrebbe causare una condizione di pericolo.
- **Regolare il coltello divisorio come descritto in questo manuale d'istruzioni.** Una spaziatura, posizionamento e allineamento non corretti possono rendere inefficace il coltello divisorio riducendo la probabilità di contraccolpo.
- **Perché il coltello divisorio funzioni, deve essere inserito nel pezzo.** Il coltello divisorio è inefficace se si tagliano dei pezzi troppo corti per essere inseriti con il coltello divisorio. In queste condizioni non è possibile evitare un contraccolpo del coltello divisorio.
- **Utilizzare la lama di taglio adatta al coltello divisorio.** Perché il coltello divisorio funzioni correttamente, il diametro della lama di taglio deve corrispondere al coltello divisorio appropriato e il corpo della lama di taglio deve essere più sottile dello spessore del coltello divisorio e la larghezza di taglio della lama deve essere maggiore dello spessore del coltello divisorio.

### AVVERTENZE PER LE PROCEDURE DI TAGLIO

- **PERICOLO: Non mettere mai le proprie dita o mani in prossimità o in linea con la lama della sega.** Un momento di disattenzione o una scivolata potrebbero spostare le vostre mani verso la lama della sega, ciò che potrebbe causare delle gravi lesioni personali.
- **Alimentare il pezzo nella lama di taglio o taglierina solo nella direzione opposta di rotazione.** L'alimentazione del pezzo nello stesso senso di rotazione della lama di taglio sopra il tavolo potrebbe far sì che il pezzo e la vostra mano potrebbero essere risucchiati nella lama di taglio.
- **Non usare mai il calibro di angolazione per alimentare il pezzo quando si sega e non utilizzare**

**la guida parallela come fermo di lunghezza quando si taglia in trasversale con il calibro di angolazione.**

Accompagnare contemporaneamente il pezzo con la guida parallela e il calibro di angolazione aumenta la probabilità che la lama di taglio si leghi e abbia dei contraccolpi.

- **Quando si sega, applicare sempre la forza di alimentazione del pezzo fra la guida e la lama di taglio. Usare uno spingitoio quando la distanza fra la guida e la lama di taglio è meno di 150 mm, e usare un blocco di spinta quando questa distanza è meno di 50 mm.** I dispositivi di "aiuto al lavoro" manterranno la vostra mano a una distanza di sicurezza dalla lama di taglio.
- **Usare solo lo spingitoio fornito dal produttore o costruito secondo le istruzioni.** Questo spingitoio fornisce una distanza sufficiente della mano dalla lama di taglio.
- **Non usare mai uno spingitoio danneggiato o tagliato.** Uno spingitoio danneggiato potrebbe rompersi e far scivolare la vostra mano nella lama di taglio.
- **Non eseguire nessuna operazione "a mani libere". Usare sempre o la guida parallela o il calibro di angolazione per posizionare e guidare il pezzo.** "A mani libere" significa usare le vostre mani per supportare o guidare il pezzo, anziché usare una guida parallela o un calibro di angolazione. Tagliare a mano libera comporta disallineamento, legatura e contraccolpo.
- **Non avvicinarsi mai attorno o su una lama di taglio in rotazione.** Avvicinarsi a un pezzo potrebbe causare un contatto accidentale con la lama di taglio in movimento.
- **Utilizzare un supporto del pezzo ausiliare nella parte posteriore e/o sui lati del tavolo da taglio per mantenere a livello pezzi lunghi e/o larghi.** Un pezzo lungo e/o largo ha la tendenza di ruotare sul bordo del tavolo, causando perdita di controllo, legatura e contraccolpo della lama di taglio.
- **Alimentare il pezzo con un ritmo uniforme. Non piegare o ruotare il pezzo. Se si verifica un inceppamento, spegnere immediatamente l'utensile, staccare la corrente, quindi risolvere l'inceppamento.** L'inceppamento della lama di taglio nel pezzo può causare un contraccolpo o rallentare il motore.
- **Non rimuovere i pezzi di materiale tagliato mentre la sega sta girando.** Il materiale potrebbe incastrarsi fra la guida o all'interno della protezione della lama di taglio e la lama potrebbe risucchiare le vostre dita nella lama di taglio. Spegnerla e attendere fino a quando la lama di taglio si ferma prima di rimuovere il materiale.
- **Usare una guida ausiliare in contatto con il tavolo di taglio quando si tagliano dei pezzi con uno spessore inferiore a 2 mm.** Un pezzo sottile potrebbe incunearsi sotto la guida parallela e creare un contraccolpo.

**CONTRACCOLPO – CAUSE E RELATIVE AVVERTENZE**

Il contraccolpo è una reazione improvvisa del pezzo causato da una lama di taglio pizzicata e inceppata o una linea di taglio disallineata nel pezzo rispetto alla lama di taglio o quando una parte del pezzo lega fra la lama di taglio e la guida parallela o un altro oggetto fisso.

Più frequentemente durante un contraccolpo, il pezzo viene sollevato dal tavolo dalla parte posteriore della lama di taglio e viene proiettato verso l'operatore.

Un contraccolpo è il risultato del cattivo utilizzo dell'utilizzo e/o di errate procedure o condizioni di funzionamento che possono essere evitate se si prendono le dovute precauzioni come descritto qui di seguito.

- **Non mettersi mai in linea con la lama di taglio. Posizionare sempre il proprio corpo sullo stesso lato della lama di taglio come la guida.** Il contraccolpo potrebbe proiettare il pezzo ad alta velocità verso qualcuno che si trova davanti e in linea con la lama di taglio.
- **Non avvicinarsi mai sopra o dietro alla lama di taglio per tirare o supportare il pezzo.** Potrebbe verificarsi un contatto accidentale con la lama di taglio o un contraccolpo potrebbe trascinare le vostre dita nella lama di taglio.
- **Non tenere mai premuto il pezzo che si sta tagliando contro la lama di taglio che gira.** La pressione del pezzo che viene tagliato contro la lama di taglio creerà una condizione di legatura e contraccolpo.
- **Allineare la guida in modo che sia parallela con la lama di taglio.** Una guida disallineata pizzicherà il pezzo contro la lama di taglio e creerà un contraccolpo.
- **Usare un ferma pezzo per guidare il pezzo contro il tavolo e la guida quando si fanno dei tagli non profondi come una scanalatura.** Un ferma pezzo aiuta a controllare il pezzo in caso di contraccolpo.
- **Supportare i pannelli larghi per ridurre al minimo il rischio di pizzicare la lama di taglio e di causare un contraccolpo.** I pannelli larghi tendono a incurvarsi sotto il proprio peso. Il(i) supporto(i) deve(devon) essere messo(i) sotto tutte le parti del pannello.
- **Usare molta attenzione quando si taglia un pezzo storto, annodato, deformato o che non ha un bordo diritto per guidarlo con un calibro di angolazione o lungo la guida.** Un pezzo deformato, annodato o storto è instabile e causa un disallineamento dell'intaccatura con la lama di taglio, inceppamento e contraccolpo.
- **Non tagliare mai più di un pezzo, impilato verticalmente o orizzontalmente.** La lama di taglio potrebbe prendere più di un pezzo e causare un contraccolpo.
- **Quando si riavvia la sega con la lama di taglio nel pezzo, centrare la lama di taglio nell'intaccatura di modo che il dente della sega non tocchi il materiale.** Se la lama di taglio si inceppa, potrebbe sollevare il pezzo e causare un contraccolpo quando la sega viene riavviata.
- **Tenere le lame di taglio pulite, affilate e con un'impostazione sufficiente. Non usare mai lame di taglio deformate o con denti incrinati o rotti.** Delle lame affilate e impostate correttamente riducono al minimo inceppamenti, rallentamenti e contraccolpi.

**AVVERTENZE PER LE PROCEDURE DI UTILIZZO DI TRONCATRICI DA BANCO**

- **Spegnerla la troncatrice da banco e scollegare il cavo di alimentazione quando si rimuove l'inserito del piano tavolo, quando si sta cambiando la lama di taglio o si fanno regolazioni sul coltello divisorio, o sulla protezione della lama, e quando la macchina viene lasciata incustodita.** Le misure precauzionali eviteranno il verificarsi di incidenti.
- **Non lasciare mai girare la troncatrice da banco incustodita. Spegnerla e non allontanarsi dall'utensile fino a quando non si sarà completamente fermato.** Una sega che rimane in funzione incustodita è un pericolo incontrollato.

- **Posizionare la troncatrice da banco in un'area ben illuminata e livellata dove si può mantenere un buon punto di appoggio ed equilibrio. Dovrà essere installata in un'area dove c'è sufficiente spazio per lavorare facilmente la dimensione del vostro pezzo.** Aree anguste e poco illuminate, così come pavimentazioni scivolose invitano all'incidente.
- **Pulire e rimuovere la polvere di taglio con una certa frequenza sotto il banco e/o nel dispositivo di raccolta della polvere.** La polvere di taglio accumulata è combustibile e potrebbe auto-incendiarsi.
- **La troncatrice da banco deve essere fissata.** Una troncatrice da banco non adeguatamente fissata può spostarsi o rovesciarsi.
- **Rimuovere utensili, scarti di legno, ecc. dal banco prima di accendere la troncatrice.** Distrazione o un potenziale inceppamento possono essere pericolosi.
- **Usare sempre delle lame di taglio con forma e dimensione corrette (diamante o tonde) per i fori del mandrino.** Le lame di taglio che non corrispondono ai materiali di montaggio della sega gireranno scentrate, causando perdita di controllo.
- **Non usare mai accessori di montaggio della lama di taglio danneggiati o non adeguati, quali flange, rondelle, bulloni o dadi per lame di taglio.** Questi accessori di montaggio sono stati appositamente concepiti per il vostro utensile, per un utilizzo sicuro e per delle prestazioni ottimali.
- **Non salire mai sulla troncatrice da banco, non usarla come se fosse uno sgabello.** Potrebbero verificarsi delle gravi lesioni se l'utensile si rovescia o se l'utensile da taglio viene toccato accidentalmente.
- **Accertarsi che la lama di taglio sia montata per ruotare nella direzione corretta. Non usare mole, spazzole circolari, o dischi abrasivi su una troncatrice da banco.** Un'installazione non corretta della lama di taglio o un uso di accessori non consigliati potrebbe causare delle gravi lesioni.

## ISTRUZIONI DI SICUREZZA ULTERIORI

- Le operazioni di accensione producono temporanei abbassamenti di tensione; in caso di reti di alimentazioni che non siano in condizioni ottimali può capitare che altre macchine possono subire dei disturbi (in caso di impedenze di rete minori di 0,313 Ohm non ci si aspetta nessun disturbo); per ulteriori chiarimenti, contattare la vostra società fornitrice di energia elettrica

## NOTE GENERALI

- Controllare che la tensione dell'alimentazione sia la stessa di quella indicata sulla targhetta dell'utensile
- **Staccate sempre la spina dell'utensile prima di effettuare regolazioni o cambiare gli accessori**
- **Scollegare sempre la spina dalla presa di corrente prima di trasportare l'utensile**
- Questo utensile non dev'essere utilizzato da persone di età inferiore ai 16 anni
- Quest'utensile non può lavorare con acqua
- L'utensile non è adatto per tagliare dei metalli

## USO ALL'ESTERNO

- Quando usato all'esterno, collegare l'utensile ad un interruttore automatico di rete (FI) con una corrente di scatto di 30 mA massimo, ed usare solamente il cavo di prolunga inteso per uso esterno e munito di una presa antispruzzo

## PRIMA DELL'USO

- Usare cavi di prolunga completamente srotolati e sicure con una capacità di 16 Amp
- Portare occhialoni di protezione, protezione dell'udito, e guanti di protezione
- Le polveri di materiali come vernici contenenti piombo, alcune specie di legno, minerali e metallo possono essere nocive (il contatto con queste polveri o la loro inalazione possono causare reazioni allergiche e/o disturbi respiratori all'operatore o ad altre persone presenti sul posto); **indossare una maschera protettiva per la polvere e utilizzare un dispositivo per l'estrazione della polvere se è presente una presa di collegamento**
- Alcuni tipi di polvere sono classificati come cancerogeni (quali le polveri di quercia e faggio) specialmente se associate ad additivi per il trattamento del legno; **indossare una maschera protettiva per la polvere e utilizzare un dispositivo per l'estrazione della polvere se è presente una presa di collegamento**
- Rispettare le istruzioni nazionali riguardanti l'estrazione della polvere per i materiali in lavorazione
- **Non lavorare mai materiali contenenti amianto** (l'amianto è ritenuto materiale cancerogeno)
- **Ispezionare sempre la troncatrice da banco prima di ogni utilizzo.** Se una qualsiasi parte della vostra sega è mancante, malfunzionante, oppure è stata danneggiata o rotta, interrompere immediatamente l'utilizzo fino a quando il pezzo non sarà riparato o sostituito.
- Non usare mai l'utensile senza l'insero del piano tavolo; sostituire un inserto del piano tavolo difettoso o consumato
- Rimuovete tutti gli ostacoli sopra e sotto la linea di taglio prima di iniziare il lavoro
- Evitate possibili danneggiamenti da viti e chiodi sporgenti; rimuoverli prima di iniziare la lavorazione

## ACCESSORI

- Non usare mai dischi da smeriglio/taglio con quest'utensile
- La SKIL garantisce un perfetto funzionamento dell'utensile soltanto se vengono utilizzati accessori corretti che si possono ottenere presso il vostro negoziante
- Per il montaggio/uso di accessori non di produzione SKIL, osservare le istruzioni del fabbricante interessato
- Utilizzare esclusivamente lame per sega che corrispondono ai dati caratteristici indicati nelle presenti istruzioni d'uso, omologate secondo la norma EN 847-1 e munite della rispettivo contrassegno
- Utilizzate solo accessori il cui numero massimo di giri corrisponda almeno al massimo dei numeri di giri dell'utensile
- Mai utilizzate lame per sega in acciaio ad alta velocità (HSS)
- Non usate la lama in caso sia crepata, deformata o non tagliente
- Usare solo lame con il diametro del foro adatto all'albero dell'utensile senza che vi sia del gioco; non usare mai riduttori o adattatori per adattarli su lame con un foro più grande
- Proteggere gli accessori da impatto, da urti e dal grasso

## DURANTE L'USO

- **Non forzare l'utensile** (applicare una pressione leggera e continua per evitare un surriscaldamento delle punte della lama e di fondere la plastica, se si sta tagliando plastica)

- Mai avvicinarsi o posizionarsi dietro alla lama per tirare o supportare il pezzo, o per rimuovere del materiale tagliato
- **Evitare operazioni strane e posizioni con le mani.** Ad esempio un scivolamento improvviso potrebbe far sì che le dita o la mano si spostino nella di taglio o in un altro utensile di taglio.
- Se la lama dovesse bloccarsi, spegnere immediatamente l'utensile e staccare l'alimentazione; solo dopo aver fatto ciò rimuovere il pezzo incastrato
  - controllare se lama di taglio è parallela alle fessure o scanalature del tavolo e se il coltello divisorio è allineato correttamente con la lama di taglio
  - controllare se la guida parallela è parallela alla lama di taglio
- Nel caso l'utensile si blocchi o di cattivo funzionamento elettrico o meccanico, spegnete subito l'utensile e staccate la spina
- Se durante un'operazione di lavoro viene danneggiato oppure troncato il cavo, non toccare il cavo ma estrarre immediatamente la spina dalla presa
- Non usare mai l'utensile se il cavo è danneggiato; sostituire con un cavo apposito disponibile presso i centri di assistenza.

## DOPO L'USO

- Dopo aver spento l'utensile, non arrestare mai la rotazione dell'accessorio applicandovi una forza laterale
- Rimuovere parti tagliate o altre parti del pezzo dalla zona di taglio solo quando tutte le parti in movimento si sono fermate completamente
- La lama si riscalda molto durante l'uso; non toccatela prima che si sia raffreddata
- Conservare l'utensile **all'interno** in un posto asciutto e chiuso a chiave, distante dalla portata dei bambini

## SPIEGAZIONE DEI SIMBOLI PRESENTI SULL'UTENSILE

- ② Leggere il manuale di istruzioni prima dell'uso
- ③ Portare occhialoni di protezione e protezione dell'udito
- ④ Doppio isolamento (non è necessario alcun cavo di terra)
- ⑤ Non gettare l'elettrotensile e le batterie con i rifiuti domestici

## USO

- Preparazione
  - rimuovere le fascette fermacavo
  - rilasciare la leva di blocco dello smusso e rimuovere il blocco in polistirolo ⑦
- **! non sollevare la lama di taglio prima di rimuovere il blocco in polistirolo; questo potrebbe danneggiare l'utensile**
  - aprire la gamba premendo la manopola U (4x) ⑧a
  - posizionare la troncatrice da banco su una superficie piana e livellata ed accertarsi che sia stabile ⑧b
  - il piede V può essere regolato come mostrato per migliorare la stabilità ⑧c
- Montaggio
  - montare la manopola di trasmissione M con la chiave esagonale AF ⑨
  - rimuovere l'inserto del piano tavolo D come mostrato ⑩
  - sollevare la lama di taglio nella posizione più alta ruotando la ruota della lama S in senso orario
  - posizionare il coltello divisorio B nella posizione più alta 1 ⑪
  - montare l'inserto del piano tavolo D e bloccarlo in posizione ⑩

- montare la protezione C come indicato ⑫a, accertarsi che la parte centrale sia parallela al piano del tavolo ⑫b
- controllare che la protezione C funzioni correttamente; dovrà essere a contatto con il piano del tavolo quando si cambiano l'altezza della lama di taglio e le impostazioni di smusso
- Controllare che la protezione C si chiuda correttamente prima di ogni utilizzo
- **! non utilizzare la sega se la protezione non si muove liberamente e si chiude istantaneamente**
  - montare la guida parallela G come indicato ⑬
  - accertarsi che le leve di blocco siano sbloccate
- Aspirazione polvere/trucioli
  - montare l'adattatore per aspirapolvere AE come illustrato ⑭a
  - montare l'aspirapolvere
  - In alternativa, montare dei deflettori antipolvere Z per guidare la polvere in un secchio ⑭b
- Aiutanti ausiliari ⑮
  - alcune operazioni di taglio richiederanno l'uso di aiutanti aggiuntivi
  - usare un blocco di spinta quando si lavora con pezzi stretti e si deve spingere vicino alla lama di taglio ⑮a
  - Usare un ferma pezzo per tutte le operazioni di taglio non passanti, dove non si può utilizzare la protezione ⑮b
  - blocco di spinta e ferma pezzi possono essere acquistati presso uno specialista per la lavorazione del legno
- impostazione degli angoli di smusso ⑯
  - allentare la leva di blocco smusso R
  - spostare la sega all'angolo di smusso desiderato
  - la sega ha dei fermi nelle posizioni 0° e 45°
  - per raggiungere le posizioni -2 e 47°, premere la manopola di sblocco AO per poter spostare ulteriormente la sega 2° ⑯b
  - serrare la leva di blocco smusso R per fissare l'impostazione dello smusso
- Impostazione dell'altezza della lama
  - Impostare la lama circa 3-6mm più alta rispetto al pezzo
  - girare la ruota S in senso orario per sollevare la lama di taglio
  - girare la ruota S in senso antiorario per abbassare la lama di taglio
- Guida parallela ⑰
  - la guida parallela G ha 3 posizioni
  - **! accertarsi che la superficie di guida sia sempre rivolta verso la lama di taglio**
    - usare la posizione 1 in combinazione con la scala graduata bianca
    - usare la posizione 2 per la massima capacità di taglio in combinazione con la scala graduata nera
  - **! Quando si smussa (verso sinistra) usare la guida parallela solo sul lato opposto (posizione 1 o 2)**
    - usare la posizione 3 per utilizzare la guida parallela sul lato sinistro della lama
  - sbloccare la leva di blocco del binario L
  - regolare la guida parallela G alla distanza desiderata utilizzando la manopola di trasmissione binario M
  - bloccare la leva di blocco del binario L
  - **! accertarsi che la guida parallela sia bloccata bene prima di tagliare**

- Guida ausiliare <sup>18</sup>  
Usare la guida ausiliare H quando si devono tagliare dei pezzi sottili (18mm o inferiori) vicini alla lama
  - sbloccare la leva di blocco del binario L
  - far scivolare la guida parallela G vicina alla lama (posizione 1)
  - ruotare la guida ausiliare H e cliccarla nella posizione più alta
  - regolare la guida parallela G alla distanza desiderata utilizzando la manopola di trasmissione binario M
  - bloccare la leva di blocco del binario L
- allungamento del tavolo di taglio <sup>19</sup>
  - sbloccare la leva di blocco del binario L
  - far scivolare la guida ausiliare G oltre il bordo del tavolo (usare la posizione 2)
  - ruotare la guida ausiliare H e cliccarla nella posizione più bassa per usare un supporto del pezzo
  - regolare la guida parallela G alla distanza desiderata utilizzando la manopola di trasmissione binario M
  - bloccare la leva di blocco del binario L
- Taglio longitudinale  
**! accertarsi che la guida parallela sia bloccata**  
**! quando si usa la guida parallela non usare il calibro di angolazione**
  - tenere il pezzo con entrambe le mani e spingerlo contro il tavolo <sup>20</sup>
  - usare lo spingitoio N quando la distanza fra la guida e la lama di taglio è meno di 150 mm <sup>21</sup>
  - usare un blocco di spinta (non incluso di serie) quando questa distanza è meno di 50 mm <sup>22</sup>
  - segare attraverso il pezzo con avanzamenti uniformi
  - quando si tagliano assi lunghe o pannelli larghi usare dei supporti ausiliari per supportare la parte terminale libera <sup>20</sup>
  - se il pezzo è deformato, posizionare il lato concavo verso il basso per evitare oscillazioni
  - il pezzo deve avere un bordo diritto rivolto verso la guida parallela
  - se si tagliano dei pezzi molto sottili (5mm o inferiori) si dovrà usare una guida ausiliare <sup>23</sup>
  - bloccare un'asse in compensato dello spessore di 18mm alla guida parallela G come mostrato, accertarsi che si appoggi sul piano del tavolo
- Taglio trasversale
  - inserire il calibro di angolazione E in una delle fessure F nel tavolo
  - ! quando si fanno degli smussi (a sinistra) usare il calibro di angolazione solo sul lato opposto <sup>25</sup>c**
  - ! quando si usa il calibro di regolazione non usare la guida parallela**
  - allentare la manopola di blocco AH <sup>24</sup>
  - ruotare il calibro di angolazione all'angolo desiderato (-60° a 60°)
  - serrare la manopola di blocco AH
  - ! accertarsi che il calibro di angolazione sia bloccato**
  - fare qualche taglio di prova e misurare se viene richiesta una precisione estrema
  - tenere il pezzo contro il calibro di angolazione con una mano e mettere l'altra mano sulla manopola di blocco per guidare lentamente il pezzo in avanti <sup>25</sup>
  - quando serve si può montare una guida ausiliare <sup>26</sup>
  - se si devono eseguire dei tagli ripetitivi, si può utilizzare un blocco di fermo lunghezza <sup>27</sup>

- ! non usare la guida parallela come fermo di lunghezza**
- ! accertarsi che il blocco sia posizionato bene davanti alla lama di taglio**
- Taglio non passante <sup>28</sup>  
**! Usare un ferma pezzo per tutte le operazioni di taglio non passanti, dove non si può utilizzare la protezione**
  - rimuovere la protezione C
  - impostare il coltello divisorio B sulla posizione centrale 2 <sup>11</sup>
  - montare un'asse piatta alta circa 20cm rivolta verso la guida
  - montare i ferma pezzi (non inclusi di serie) come mostrato per applicare pressione sul pezzo fino a quando il taglio non sarà completato
  - i ferma pezzi non possono essere utilizzati se si eseguono dei tagli non passanti con il calibro di angolazione
  - Dopo aver terminato il taglio, posizionare il coltello divisorio B nella posizione più alta 1 <sup>11</sup>
  - montare la protezione C
- Acceso/spento <sup>29</sup>  
**! non mettersi mai in linea con la lama di taglio**  
**! indossare una protezione uditiva quando si sta segando**
  - per accendere l'utensile, premere il pulsante verde
  - per spegnerlo, premere la paletta
  - ! in caso di mancanza di corrente o se la spina viene tolta accidentalmente dalla presa, l'utensile non si riavvierà da solo**
- Cambio della lama da sega <sup>30</sup>  
**! estrarre la spina dalla presa**  
**! indossare dei guanti quando si maneggiano le lame di taglio**  
**! Per un corretto funzionamento del coltello divisorio è importante usare la lama di taglio corretta <sup>30</sup>a**
  - sollevare la lama di taglio nella posizione più alta ruotando la ruota della lama S in senso orario
  - rimuovere la protezione C
  - rimuovere l'inserto del piano tavolo D
  - prendere entrambe le chiavi AC dall'alloggiamento
  - usare la chiave aperta per tenere il perno e la chiave ad anello per allentare il dado della lama AM IN SENSO ANTIORARIO (= nella stessa direzione della freccia raffigurata sulla lama di taglio) <sup>30</sup>b
  - rimuovere la flangia AL e la lama
  - sbloccare la leva di blocco del coltello divisorio AN
  - ! cambiare la lama di taglio con il dente di taglio rivolto verso il basso nella parte anteriore del tavolo**
  - montare la flangia AL
  - Usare la chiave aperta per tenere il perno e la chiave ad anello per serrare il dado della lama AM IN SENSO ORARIO
  - sbloccare la leva di blocco del coltello divisorio AN
  - installare l'inserto del piano tavolo D
  - installare la protezione C
- Verifica/regolazione dell'allineamento della lama a 90°  
**! estrarre la spina dalla presa**
  - sollevare la lama di taglio nella posizione più alta ruotando la ruota della lama S in senso orario

- rilasciare la leva di blocco dello smusso R
- Spostare la sega sul 90° fermo (l'indicatore mostra 0°)
- bloccare leva di blocco dello smusso R
- verificare che vi sia un angolo di 90° fra la lama e il tavolo utilizzando una squadra ③①
- se necessario, regolare l'allineamento della lama a 90° nel seguente modo ③③
  1. allentare la vite del fermo AK con una chiave per lama 10 (non inclusa di serie)
  2. rilasciare la leva di blocco dello smusso R
  3. impostare la lama di taglio a un angolo di 90° fra la lama e il tavolo
  4. bloccare leva di blocco dello smusso R
  5. regolare il fermo fino a quando non toccherà la manopola di sblocco AO
  6. stringere la vite del fermo AK
  7. resettare l'indicatore di smusso su Q a 0°
- Verifica/regolazione dell'allineamento della lama a 45°
  - ! **estrarre la spina dalla presa**
  - sollevare la lama di taglio nella posizione più alta ruotando la ruota della lama S in senso orario
  - rilasciare la leva di blocco dello smusso R
  - spostare la sega sul fermo a 45° (l'indicatore Q mostra 45°)
  - bloccare leva di blocco dello smusso R
  - verificare che vi sia un angolo di 45° fra la lama e il tavolo utilizzando una squadra a 45° ③②
  - Se necessario, regolare la vite del fermo 45° AJ come per l'angolo a 90°
- Controllo/regolazione della lama parallelismo - fessure calibro di angolazione ③④
  - ! **estrarre la spina dalla presa**
  - sollevare la lama di taglio nella posizione più alta ruotando la ruota della lama S in senso orario
  - contrassegnare un punto sul corpo della lama di taglio
  - impostare una combinazione quadrata sul bordo della fessura del calibro di angolazione con il righello che tocca il punto contrassegnato
  - ruotare la lama di taglio e controllare il punto contrassegnato sul retro del tavolo
  - se entrambe le misurazioni non sono identiche, regolare nel seguente modo ③⑤:
    1. allentare il dado a farfalla AP
    2. girare il bullone AQ in senso orario o antiorario fino a quando la lama non sarà parallela alla fessura del calibro di angolazione
    3. stringere il dado a farfalla AP
- Controllo/Regolazione della guida parallela
  - ! **estrarre la spina dalla presa**
  - ! **accertarsi che i controlli/regolazioni indicati qui sopra siano eseguiti prima di effettuare questa regolazione**
  - ! **la guida parallela deve essere parallela alla lama di taglio per evitare contraccolpi**
  - sollevare la lama di taglio nella posizione più alta ruotando la ruota della lama S in senso orario
  - rimuovere la protezione C
  - bloccare la guida parallela G in posizione 1 ①⑦
  - far scivolare la guida fino a toccare la lama e bloccarla
  - la lama dovrà toccare la guida da davanti a dietro
  - se così non fosse, allentare il perno della guida (davanti e/o dietro) e spostarlo verso sinistra o destra (chiave esagonale da 5, non inclusa di serie)
- stringere bene i perni della guida
- allentare l'indicatore K e spostarlo verso sinistra o destra per allinearla con 0 sulla scala graduata bianca ①⑦
- serrare l'indicatore K
- bloccare la guida parallela G in posizione 2 ①⑦
- misurare la distanza dalla lama (davanti e dietro) alla guida
- entrambe le misurazioni dovranno essere 101,6mm
- se così non fosse, allentare il perno della guida (davanti e/o dietro) e spostarlo verso sinistra o destra
- stringere bene i perni della guida
- bloccare la guida parallela G in posizione 3 ①⑦
- far scivolare la guida fino a toccare la lama e bloccarla
- la lama dovrà toccare la guida da davanti a dietro
- se così non fosse, allentare il perno della guida (davanti e/o dietro) e spostarlo verso sinistra o destra
- stringere bene i perni della guida
- montare la protezione C
- ! **fare qualche taglio di prova con materiale di scarto per verificare le regolazioni**
- Controllo/regolazione del coltello divisorio ③⑥
  - ! **estrarre la spina dalla presa**
  - ! **accertarsi che i controlli/regolazioni indicati qui sopra siano eseguiti prima di effettuare questa regolazione**
  - ! **controllare regolarmente l'allineamento del coltello divisorio**
  - sollevare la lama di taglio nella posizione più alta ruotando la ruota della lama S in senso orario
  - rimuovere la protezione C
  - verificare lo spazio fra la guida e il corpo della lama su entrambi i lati della lama, mentre il dente della lama tocca la guida
  - 3 spessori di carta dovrebbero inserirsi fra il corpo della lama e la guida parallela G
  - se così non fosse, è necessario fare una regolazione ③⑦
    1. rimuovere l'inserito del piano tavolo D
    2. allentare le viti di bloccaggio (5mm esag, non inclusa di serie)
    3. riposizionare il coltello divisorio B secondo necessità
    4. serrare bene tutte le viti di bloccaggio
    5. verificare nuovamente l'allineamento e la spaziatura e ripetere
- Regolazione del piano tavolo ③⑧
  - la parte anteriore del piano tavolo dovrà essere a filo o leggermente più in basso della troncatrice da banco; la parte posteriore dovrà essere a filo o leggermente più in alto della troncatrice da banco
  - se necessario, l'inserito del piano tavolo può essere regolato con le 4 viti di regolazione (2,5mm esag, non inclusa di serie)
- Immagazzinaggio/trasporto
  - per riporre l'utensile accertarsi che la parte terminale del binario non esca dal lato superiore del tavolo ③⑨a
  - impostare il coltello divisorio B sulla posizione centrale 2
  - abbassare la lama di taglio
  - avvolgere il cavo attorno all'apposito gancio porta-cavo X
  - piegare le gambe e mettere l'utensile in posizione eretta ③⑨b



- sollevare l'utensile afferrandolo per la maniglia per il trasporto AB con la parte del piano rivolta verso di voi
- i componenti rimovibili dell'utensile si possono riporre come mostrato ④a-e

## CONSIGLIO PRATICO

- Usate solo lame affilate e del tipo suggerito
  - la qualità di taglio è proporzionale al numero dei denti
  - lame con denti riportati al carburante conservano l'affilatura 30 volte più a lungo

## MANUTENZIONE / ASSISTENZA

- Tenere sempre puliti utensili e cavo (soprattutto le ferite di ventilazione sulla parte posteriore del vano motore)
  - ! **prima di pulire estrarre la spina dalla presa**
- Ogni tanto pulire la zona sotto la lama di taglio (caduta di polvere) per prevenire l'accumulo di polvere
- Pulite la lama immediatamente dopo l'uso (specie da resina o colla)
  - ! **la lama di taglia si scalda molto durante l'uso; non toccatela prima che si sia raffreddata**
- Lubrificare ogni tanto i punti indicati ④) con olio di tipo SAE 20/SAE 30 o WD40
- Se nonostante gli accurati procedimenti di produzione e di controllo l'utensile dovesse guastarsi, la riparazione va fatta effettuare da un punto di assistenza autorizzato per gli elettroutensili SKIL
  - inviare l'utensile **non smontato** assieme alle prove di acquisto al rivenditore oppure al più vicino centro assistenza SKIL (l'indirizzo ed il disegno delle parti di ricambio dell'utensile sono riportati su [www.skil.com](http://www.skil.com))
- Tenere presente che danni causati da sovraccarico o utilizzo improprio sono esclusi dalla garanzia (per la condizioni di garanzia SKIL, visitare il sito [www.skil.com](http://www.skil.com) o contattare il proprio rivenditore)

## TUTELA DELL'AMBIENTE

- **Non smaltire utensili elettrici, batterie, accessori e imballi insieme ai normali rifiuti domestici** (solo per i paesi UE) in osservanza della Direttiva Europea 2012/19/EC sui rifiuti di apparecchiature elettriche ed elettroniche e la sua attuazione in conformità con le norme nazionali, gli elettroutensili devono essere raccolti separatamente, per poter essere riutilizzati in modo eco-compatibile
  - il simbolo ⑤ vi ricorderà questo fatto in fase di smaltimento

## RUMOROSITÀ

- Misurato secondo EN 62841 il livello di pressione sonora di questo utensile è di 93,0 dB(A) e il livello di rumorosità è di 108,0 dB(A) (incertezza K = 3 dB)
- Il livello di emissione di rumorosità è stato misurato secondo un test standardizzato stabilito dalla norma EN 62841; questo valore potrebbe essere utilizzato per mettere a confronto due utensili e come valutazione preliminare di esposizione al rumore quando si utilizza l'utensile per le applicazioni menzionate
  - se si utilizza l'utensile per applicazioni diverse, oppure con accessori differenti o in scarse condizioni, il livello di esposizione potrebbe **umentare** notevolmente
  - i momenti in cui l'utensile è spento oppure è in funzione ma non viene effettivamente utilizzato per il lavoro, possono contribuire a **ridurre** il livello di esposizione

H

## Asztali fűrész

1340

### BEVEZETÉS

- Ez a szerszám rögzített gépként fa hosszanti és keresztirányú vágására szolgál, egyenes és szög alatti vágásokkal (-60° és +60° közötti vízszintes gérvágási szögek, valamint -2° és +47° közötti függőleges ferdevágási szögek lehetségesek)
- Olvassa el figyelmesen és őrizze meg a használati utasítást ②
- A szerszám nem professzionális használatra készült
- Ellenőrizze, hogy a csomag tartalmazza-e az ábrán látható összes alkatrészt ⑥b
- **Csak akkor használja a szerszámot, ha már megfelelően és teljesen összeszerelte** (ne felejtse, hogy a Skil nem vállalhat felelősséget a szerszám nem megfelelő összeszereléséből adódó károsodásáért és/vagy a személyi sérülésekért)

### MŰSZAKI ADATOK ①

### SZERSZÁMGÉP ELEMEI ⑥

- A Asztallap
- B Hasítókécs
- C Védőburkolat
- D Asztalbetét
- E Szögbeállító
- F Szögbeállító nyílás
- G Vezetőléc
- H Kiegészítő vezetőléc / munkadarabtámasz
- J Szorítókar
- K Vezetőléc távolságjelzője
- L Sinrögzítő kar
- M Sínhajtó gomb
- N Tolópálca
- P Tolópálca-tároló
- Q Ferdevágási szög mutató
- R Ferdevágás rögzítőkarja
- S Magasságbeállító kerék
- T Be/ki kapcsológomb
- U Lábbehajtó gomb
- V Állítható láb
- W Szögbeállító tárolója
- X Kábeltároló horog
- Y Forgácskivető nyílás
- Z Porterelő
- AA Porterelő tárolója
- AB Szállítófogantyú
- AC Csavarkulcsok
- AD Védőpajzs tárolója
- AE Porszívó illesztőegység
- AF Hatszögkulcs
- AG Támasztóláb
- AH Vágásszög rögzítőgombja
- AI Gérvágási szög mutató
- AJ A ferdevágási szög (jobb) beállítására szolgáló csavar
- AK A ferdevágási szög (bal) beállítására szolgáló csavar
- AL Peremes gyűrű
- AM Fűrészlap anyacsavarja
- AN Hasítókécs rögzítőkarja

- AO Kioldógomb (ferdevágási szög)  
AP Szárnyas anya  
AQ Állítócsavar

## BIZTONSÁG

### ÁLTALÁNOS BIZTONSÁGI ELŐÍRÁSOK AZ ELEKTROMOS KÉZISZERSZÁMOKHOZ

**FIGYELMEZTETÉS** Olvassa el az ehhez a kéziszerszámmal mellékelte összes biztonsági figyelmeztetést, előírást, illusztrációt és specifikációt. Az alábbiakban felsorolt előírások betartásának elmulasztása áramütésekhez, tűzhöz és/vagy súlyos testi sérülésekhez vezethet.

**Őrizze meg a jövőbeli használatra is valamennyi biztonsági előírást és utasítást.**

Az alább alkalmazott "elektromos kéziszerszám" fogalom a hálózati elektromos kéziszerszámokat (hálózati csatlakozó kábel) és az akkumulátoros elektromos kéziszerszámokat (hálózati csatlakozó kábel nélkül) foglalja magában.

#### 1) MUNKAHELYI BIZTONSÁG

- Tartsa tisztán és tartsa rendben a munkahelyét.**  
Rendetlen munkahelyek vagy megvilágítatlan munkaterületek balesetekhez vezethetnek.
- Ne dolgozzon az elektromos kéziszerszámmal olyan robbanásveszélyes környezetben, ahol éghető folyadékok, gázok vagy porok vannak.** Az elektromos kéziszerszámok szikrákat bocsáthatnak ki, amelyek meggyújthatják a port vagy a gőzöket.
- Tartsa távol a gyerekeket és az idegen személyeket a munkahelytől, ha az elektromos kéziszerszámot használja.** Ha elvonják a figyelmét a munkától, könnyen elvesztheti az uralmát a berendezés felett.

#### 2) ELEKTROMOS BIZTONSÁGI ELŐÍRÁSOK

- A készülék csatlakozó dugójának bele kell illeszkednie a dugaszolóaljzatba. A csatlakozó dugót semmilyen módon sem szabad megváltoztatni. Védőföldeléssel ellátott készülékekkel kapcsolatban ne használjon csatlakozó adaptert.** A változtatás nélküli csatlakozó dugók és a megfelelő dugaszoló aljzatok csökkentik az áramütés kockázatát.
  - Ne érjen hozzá földelt felületekhez, mint csövekhez, fűtőtestekhez, kályhákhoz és hűtőszekrényekhez.** Az áramütési veszély megnövekszik, ha a teste le van földelve.
  - Tartsa távol az elektromos kéziszerszámot az esőtől és a nedvesség hatásaitól.** Ha víz hatol be egy elektromos kéziszerszámba, ez megnöveli az áramütés veszélyét.
  - Ne használja a kábelt a rendeltetésétől eltérő célokra, vagyis a szerszámot soha ne hordozza vagy akassza fel a kábelnél fogva, és soha ne húzza ki a hálózati csatlakozó dugót a kábelnél fogva. Tartsa távol a kábelt hőforrásoktól, olajtól, éles élektől, sarkaktól és mozgó gépkalkatrészekről.** Egy megrongálódott vagy csomókkal teli kábel megnöveli az áramütés veszélyét.
  - Ha egy elektromos kéziszerszámmal a szabad ég alatt dolgozik, csak a szabadban való használatra engedélyezett hosszabbítót használjon.** A szabadban való használatra engedélyezett hosszabbító használatra csökkenti az áramütés veszélyét.
- Ha nem lehet elkerülni az elektromos kéziszerszám nedves környezetben való használatát, alkalmazzon egy földzárlat megszakítót.** Egy földzárlat megszakító alkalmazása csökkenti az áramütés kockázatát.
- ### 3) SZEMÉLYI BIZTONSÁGI ELŐÍRÁSOK
- Munka közben mindig figyeljen, ügyeljen arra, amit csinál, és meggondoltan dolgozzon az elektromos kéziszerszámmal. Ha fáradt, ha kábítószerek vagy alkohol hatása alatt áll, vagy orvosságokat vett be, ne használja a berendezést.** A berendezéssel végzett munka közben már egy pillanatnyi figyelmetlenség is komoly sérülésekhez vezethet.
  - Viseljen személyi védőfelszerelést és mindig viseljen védőszemüveget.** A személyi védőfelszerelések, mint porvédő álarc, csúszásbiztos védőcipő, védősapka és fülvédő használatra az elektromos kéziszerszám használatára jellegének megfelelően csökkenti a személyes sérülések kockázatát.
  - Kerülje el a készülék akaratlan üzembe helyezését. Győződjön meg arról, hogy az elektromos kéziszerszám ki van kapcsolva, mielőtt bedugná a csatlakozó dugót a dugaszolóaljzatba, csatlakoztatná az akkumulátor-csomagot, és mielőtt felvenné és vinni kezdené az elektromos kéziszerszámot.** Ha az elektromos kéziszerszám felemelése közben az ujját a kapcsolón tartja, vagy ha a készüléket bekapcsolt állapotban csatlakoztatja az áramforráshoz, ez balesetekhez vezethet.
  - Az elektromos kéziszerszám bekapcsolása előtt okvetlenül távolítsa el a beállító szerszámokat vagy csavarkulcsokat.** Az elektromos kéziszerszám forgó részeiben felejtett beállító szerszám vagy csavarkulcs sérüléseket okozhat.
  - Ne becsülje túl önmagát. Kerülje el a normálistól eltérő testtartást, ügyeljen arra, hogy mindig biztosan álljon és az egyensúlyát megtartsa.** Így az elektromos kéziszerszám felett váratlan helyzetekben is jobban tud uralkodni.
  - Viseljen megfelelő ruhát. Ne viseljen bő ruhát vagy ékszerket. Tartsa távol a haját és a ruháját a mozgó részekről.** A bő ruhát, az ékszerket és a hosszú haját a mozgó alkatrészek magukkal rántathatják.
  - Ha az elektromos kéziszerszámra fel lehet szerelni a por elszívásához és összegyűjtéséhez szükséges berendezéseket, ellenőrizze, hogy azok megfelelő módon hozzá vannak kapcsolva a készülékhez és rendeltetésüknek megfelelően működnek.** A porgyűjtő berendezések használatára csökkenti a munka során keletkező por veszélyes hatását.
  - Ne hagyja, hogy az elektromos kéziszerszám gyakori használatára során szerzett tapasztalatok olyan önelégültté tegyék, hogy figyelmen kívül hagyja az idevonatkozó biztonsági alapelveket.** Egy gondatlan művellet egy másodperc törtrésze alatt súlyos sérüléseket okozhat.
- ### 4) AZ ELEKTROMOS KÉZISZERSZÁMOK GONDOS KEZELÉSE ÉS HASZNÁLATA
- Ne terhelje túl az elektromos kéziszerszámot. A munkájához csak az arra szolgáló elektromos kéziszerszámot használja.** Egy alkalmas elektromos

kéziszerszámmal a megadott teljesítménytartományon belül jobban és biztonságosabban lehet dolgozni.

- b) **Ne használjon olyan elektromos kéziszerszámot, amelynek a kapcsolója elromlott.** Egy olyan elektromos kéziszerszám, amelyet nem lehet sem be-, sem kikapcsolni, veszélyes és meg kell javíttatni.
  - c) **Húzza ki a csatlakozó dugót a dugaszolóaljzatból és/vagy távolítsa el az akkumulátor-csomagot (ha az leválasztható) az elektromos kéziszerszámtól, mielőtt az elektromos kéziszerszámon beállítási munkákat végez, tartozékokat cserél vagy a szerszámot tárolásra elteszi.** Ez az elővigyázatosságú intézkedés meggátolja a szerszám akaratlan üzembe helyezését.
  - d) **A használaton kívüli elektromos kéziszerszámokat olyan helyen tárolja, ahol azokhoz gyerekek ne férhess nek hozzá. Ne hagyja, hogy olyan személyek használják az elektromos kéziszerszámot, akik nem ismerik a szerszámot, vagy nem olvasták el ezt az útmutatót.** Az elektromos kéziszerszámok veszélyesek, ha azokat gyakorlatlan személyek használják.
  - e) **Az elektromos kéziszerszámot és tartozékait gondosan tartsa karban. Ellenőrizze, hogy a mozgó alkatrészek kifogástalanul működnek-e, nincsenek-e beszorulva, és nincsenek-e eltörve vagy megrongálódva olyan alkatrészek, amelyek hatással lehetnek az elektromos kéziszerszám működésére. A megrongálódott részeket a készülőék használata előtt javíttassa meg.** Sok olyan baleset történik, amelyet az elektromos kéziszerszám nem kielégítő karbantartására lehet visszavezetni.
  - f) **Tartsa tisztán és éles állapotban a vágószerszámokat.** Az éles vágóélekkel rendelkező és gondosan ápolat vágószerszámok ritkábban ékelődnek be és azokat könnyebben lehet vezetni és irányítani.
  - g) **Az elektromos kéziszerszámokat, tartozékokat, betétszerszámokat stb. csak ezen előírásoknak használja. Vegye figyelembe a munkafeltételeket és a kivitelezendő munka sajátosságait.** Az elektromos kéziszerszám eredeti rendeltetésétől eltérő célokra való alkalmazása veszélyes helyzetekhez vezethet.
  - h) **Tartsa szárazon, tisztán és olaj- és zsírmentes állapotban a fogantyúkat és markoló felületeket.** A csúszós fogantyúk és markoló felületek váratlan helyzetekben lehetetlenné teszik az elektromos kéziszerszám biztonságos kezelését és irányítását.
- 5) **SZERVIZ**
- a) **Az elektromos kéziszerszámot csak szakképzett személyzet és csak eredeti pótalkatrészek felhasználásával javíthatja.** Ez biztosítja, hogy az elektromos kéziszerszám biztonságos szerszám maradjon.

## **AZ ASZTALI FŰRÉSZEKRE VONATKOZÓ BIZTONSÁGI ELŐÍRÁSOK**

### **A VÉDŐELEMREKRE VONATKOZÓ FIGYELMEZTETÉSEK**

- **A védőelemeket tartsa a helyükön. A védőelemeknek működőképesnek kell lenniük, és megfelelően fel kell szerelni őket.** A laza, sérült vagy nem megfelelően működő védőelemeket meg kell javítani vagy ki kell cserélni.
- **Átvágó műveleteknél mindig használja a pengevédőt és a hasítókést.** Átvágó műveleteknél,

melyek során a fűrészlap teljesen átvágja a munkadarabot, a védőelem és a többi biztonsági eszköz csökkentheti a sérülés kockázatát.

- **A védőelem és a hasítókés eltávolítását igénylő műveletek (pl. a hornyolás) befejezése után azonnal helyezze vissza a védelmi rendszert.** A védőelem és a hasítókés csökkentik a sérülés kockázatát.
- **Bekapcsolás előtt győződjön meg róla, hogy a fűrészlap nem érintkezik a védőelemmel, a hasítókéssel vagy a munkadarabbal.** Ha ezek az elemek véletlenül érintkeznek a fűrészlappal, az veszélyes helyzetet eredményez.
- **Állítsa be a hasítókést a jelen felhasználói kézikönyvben leírtaknak megfelelően.** Helytelen távolság, pozicionálás vagy beállítás esetén a hasítókés nem csökkenti a visszarúgás valószínűségét.
- **Ahhoz, hogy a hasítókés működjön, bele kell mélyednie a munkadarabba.** A hasítókés olyan munkadarabok vágásánál hatástalan, amelyek túl rövidek ahhoz, hogy a hasítókés beléjük kapaszkodjon. Ilyen körülmények között a hasítókés nem tudja megakadályozni a visszarúgást.
- **Mindig a hasítókésnek megfelelő fűrészlapot használjon.** Ahhoz, hogy a hasítókés megfelelően működjön, a fűrészlapátmérőnek meg kell felennie a megfelelő hasítókésnek, a fűrészlap törzsének keskenyebbnek kell lennie a hasítókésnél, és a fűrészlap vágószélességének meg kell haladnia a hasítókés vastagságát.

### **VÁGÁSI MŰVELETEKRE VONATKOZÓ FIGYELMEZTETÉSEK**

- **FIGYELMEZTETÉS: Soha ne helyezze kezét vagy ujjait a fűrészlap közelébe vagy azzal egy vonalba.** Ha egy pillanatra nem figyel, vagy megcsúszik, akkor a fűrész a penge felé ránthatja a kezét, és komoly sérüléseket szenvedhet.
- **A munkadarabot kizárólag a forgásiránnyal ellentétben irányban szabad a fűrészlaphoz vagy a vágógépbe adagolni.** Ha ugyanabban az irányban adagolja a munkadarabot, amelyben a fűrészlap az asztal fölött forog, akkor a gép beránthatja a munkadarabot, a kezével együtt, a fűrészlappal.
- **Soha ne használja a szögbeállítót a munkadarab adagolásához hasítás során, és ne használja a vezetőlécet hosszútűközött szögbeállítóval történő keresztvágáskor.** A munkadarab vezetőléccel és a szögbeállítóval történő egyidejű vezetése megnöveli a fűrészlap tapadásának és visszarúgásának az esélyét.
- **Hasításkor mindig a vezetőléc és a fűrészlap között fejtse ki erőt a munkadarab adagolásához. Használja a tolopálcát, ha a vezetőléc és a fűrészlap közötti távolság nem éri el a 150 mm-t, és használja a tolotömböt, ha ez a távolság kisebb 50 mm-nél.** A „munkasegítő” eszközök biztonságos távolságban tartják a kezét a fűrészlaptól.
- **Kizárólag a gyártó által biztosított, vagy az utasításoknak megfelelően készült tolopálcát használjon.** Ez a tolopálca biztosítja a megfelelő távolságot a kéz és a fűrészlap között.
- **Soha ne használjon sérült tolopálcát.** A sérült tolopálcák eltörhetnek, melynek eredményeként a keze becsúszhat a fűrészlaphoz.
- **Ne végezzen semmilyen műveletet „szabadkézzel”.** A munkadarab pozicionálásához vezetéséhez mindig használja a vezetőlécet vagy a szögbeállítót. A „szabadkézzel” kifejezés alatt azt értjük, ha a vezetőléc vagy a szögbeállító helyett a kezével támasztja meg

vagy vezeti a munkadarabot. A szabadkezes fűrészelés nem megfelelő beállítást, tapadást és visszarúgást eredményez.

- **Soha ne nyúljon át a mozgásban lévő fűrészlap mellett vagy fölött.** Amikor a munkadarabért nyúl, véletlenül hozzáérhet a mozgásban lévő fűrészlaphoz.
- **A hosszú és/vagy széles munkadarabokat támassza alá kiegészítő támaszokkal a fűrészasztal hátulján és/vagy oldalainál, hogy vízszintben maradjanak.** Egy hosszú és/vagy széles munkadarab elfordulhat az asztal szélén, ami az irányítás elvesztését, a fűrészlap tapadását vagy visszarúgást eredményezhet.
- **A munkadarabot egyenletes sebességgel adagolja. Ne hajlítsa vagy csavarja meg a munkadarabot. Elakadás esetén azonnal kapcsolja ki és húzza ki a szerszámot, és hárítsa el az elakadást.** Ha a munkadarab elakasztja a fűrészlapot, az visszarúgáshoz vagy a motor lefulladásához vezethet.
- **Ne távolítsa el a levágott anyagdarabokat, amíg működésben van a fűrész.** Az anyag beszorulhat a vezetőlécnél vagy a pengevédőnél, és a fűrész behúzhatja az ujjait a fűrészlapba. Az anyag eltávolítása előtt kapcsolja ki a fűrész, és várja meg, amíg a fűrészlap leáll.
- **2 mm-nél keskenyebb munkadarabok hasításakor használjon az asztallappal érintkező kiegészítő vezetőlécet.** A keskeny munkadarabok a vezetőléc alá ékelődhetnek és visszarúgást eredményezhetnek.

#### VISSZAÜTÉS - OKOK ÉS MEGFELELŐ ELŐÍRÁSOK

A visszarúgás a munkadarab hirtelen reakciója, amelyet a becsipődött vagy beszorult fűrészlap vagy a munkadarabon a fűrészlaphoz képest rosszul beállított vágási vonal vált ki, illetve amely akkor jelentkezik, amikor a munkadarab egy része a fűrészlap és a vezetőléc vagy egyéb rögzített alkatrész közé szorul.

A visszarúgás során a fűrészlap hátsó része a legtöbb esetben felemeli az asztalról a munkadarabot, amely kivetődik a kezelő felé.

A visszarúgás a fűrész helytelen és/vagy nem rendeltetésszerű használatából, illetve rendellenes körülményekből fakad, és az alább javasolt megfelelő elővigyázatosság betartásával elkerülhető.

- **Soha ne álljon közvetlenül egy vonalban a fűrészlappal. Mindig a fűrész azon oldalán helyezkedjen el, ahol a vezetőléc található.** Visszarúgás során a munkadarab nagy sebességgel kivetődhet a fűrészpenge előtt vagy az azzal egy vonalban tartózkodók felé.
- **Soha ne nyúljon át a fűrészlap fölött vagy mögött, hogy meghúzza vagy megtámassza a munkadarabot.** Véletlenül hozzáérhet a fűrészlaphoz, vagy a gép visszarúgás során behúzhatja ujjait a pengébe.
- **Soha ne tartsa és nyomja a levágás alatt lévő munkadarabot a forgásban lévő fűrészpengéhez.** Ha a levágás alatt a munkadarabot a fűrészlaphoz nyomja, az tapadást vagy visszarúgást eredményezhet.
- **Állítsa be a vezetőlécet úgy, hogy a fűrészlappal párhuzamosan helyezkedjen el.** A rosszul beállított vezetőléc a fűrészlaphoz szorítja a munkadarabot, amely visszarúgást eredményez.
- **Részleges vágásnál, például hornyolásnál használjon fésűs nyomóelemet a munkadarab asztal és vezetőléc mentén történő vezetéséhez. A**

fésűs nyomóelem segíti a munkadarab kontrollálásában visszarúgás esetén.

- **A fűrészlap-besorulás és a visszarúgás kockázatának minimalizálása érdekében a nagy paneleket támassza alá.** A nagy panelek hajlamosak elhajolni saját súlyuk alatt. Az asztalponon túlnyúló minden részt alátámasztással kell ellátni.
- **Különös óvatossággal járjon el megtekeredett, egyenletlen, megvetemedett vagy olyan munkadarab vágásakor, amelynek éle nem egyenes, így nem lehet a szögbeállító vagy a vezetőléc mentén vezetni.** A megvetemedett, egyenletlen vagy megtekeredett munkadarabok instabilak, ezéért a fűrészlap kitérhet a bevágásból, beszorulhat vagy visszarúghat.
- **Soha nem vágjon egymél több, egymásra vagy egymás mellé rakott munkadarabot.** A fűrészlap felszedhet egy vagy több munkadarabot, ami visszarúgást eredményezhet.
- **Amikor úgy indítja újra a fűrész, hogy a fűrészlap a munkalapon helyezkedik el, akkor állítsa a fűrészlapot a bevágás közepére úgy, hogy a fogak ne akadjanak az anyagba.** Ha a fűrészlap beszorul, akkor felemelheti a munkadarabot, és a fűrész újraindításakor visszarúgást válthat ki.
- **A fűrészlapot tartsa tisztán, élesen és megfelelően beállítva. Soha ne használjon megvetemedett, megrepedt vagy letört fogú fűrész.** Az éles, megfelelően beállított fűrészlapok minimalizálják a beszorulás, lefulladás és visszarúgás kockázatát.

#### AZ ASZTALI FÜRÉSZ MŰKÖDTETÉSÉRE VONATKOZÓ FIGYELMEZTETÉSEK

- **Kapcsolja ki az asztali fűrész és húzza ki a tápkábelt az asztalbetét eltávolításakor, a fűrészlap cseréjekor, a hasítóékes vagy a fűrészlap beállítási módosításakor, valamint amikor felügyelet nélkül hagyja a gépet.** Elővigyázatossággal meg lehet akadályozni a baleseteket.
- **Soha ne hagyja felügyelet nélkül a működésben lévő asztali fűrész. Kapcsolja ki, és ne hagyja ott a szerszámot, amíg az teljesen meg nem áll.** A felügyelet nélkül hagyott, működésben lévő fűrész kontrollálatlan veszélyt jelent.
- **Az asztali fűrész jól megvilágított, vízszintes területen kell elhelyezni, ahol a kezelő biztosan tud állni, és meg tudja őrizni egyensúlyát.** Olyan területre kell beszerelni, amely elegendő helyet biztosít az adott munkadarab kezeléséhez. A szűk, sötét területek és az egyenletlen csuszós padlók balesetveszélyesek.
- **Rendszeresen tisztítsa le a fűrészport a fűrészasztal alól és/vagy a porgyűjtő eszköztől.** A felhalmozódott fűrészpor gyűlékony és öngyulladás okozhat.
- **Az asztali fűrész rögzíteni kell.** A nem megfelelően rögzített asztali fűrész elmozdulhat vagy feldőlni.
- **Az asztali fűrész bekapcsolása előtt távolítsa el a szerszámokat, a hulladékát stb. az asztalról.** A figyelemelterelés vagy a potenciális elakadás veszélyes lehet.
- **Mindig megfelelő méretű és alakú (gyémánt vs. kerek) tengelynyílással rendelkező fűrészlapot használjon.** Ha a fűrészlap nem illeszkedik a fűrész rögzítőszerelvényéhez, akkor kimozdulhat, és a kezelő elveszítheti felette az uralmat.
- **Soha ne használjon sérült vagy nem megfelelő rögzítőelemeket a fűrészlap rögzítéséhez, pl.**

karmantyúkat, fűrészlapolátéteket, csavarokat vagy anyákat. Ezeket a rögzítőelemeket kifejezetten az adott fűrészhez, a biztonságos működéshez és az optimális teljesítményhez tervezték.

- **Soha ne álljon az asztali fűrészre, ne használja fellépőként.** Súlyos sérülést eredményezhet, ha a szerszám felborul, vagy ha véletlenül hozzáér a vágószerszámhoz.
- **Győződjön meg arról, hogy a fűrészlap a megfelelő irányú forgáshoz van felszerelve. Asztali fűrészben ne használjon csiszolókorongokat, drótkéféket vagy csiszoló tárcsákat.** Ha nem megfelelően szerelik fel a fűrészlapot, vagy ha nem javasolt tartozékokat használnak, az sérüléseket okozhat.

## KIEGÉSZÍTŐ BIZTONSÁGI ELŐÍRÁSOK

- A bekapcsolási folyamatok rövid időtartamú feszültségcsökkenéshez vezetnek; bizonyos hálózati feltételek mellett ez befolyásolhatja más berendezések működését (ha a hálózati impedancia nem haladja meg a 0,313 Ohm értéket, nem lépnek fel zavarok); amennyiben egyéb információra van szüksége, kérjük lépjen kapcsolatba a helyi áramszolgáltatójával

## ÁLTALÁNOS TUDNIVALÓK

- Mindig ellenőrizze, hogy a hálózati feszültség megegyezik-e a szerszám adattábláján feltüntetett értékkel
- **Mindig húzza ki a dugaszolóaljzatot mielőtt tartozékot cserélné vagy bármit változtatna a gép beállításán**
- **A szerszám szállítása előtt mindig húzza ki a csatlakozódugót a csatlakozóaljzattól**
- A készüléket csak 16 éven felüli személyek használják
- Ez a készülék nedves vágási munkálatokhoz nem használható
- Ez a szerszám fémek vágására nem alkalmas

## KÜLTÉRI HASZNÁLAT

- Amennyiben szabadban használja a szerszámot (FI), 30 mA indítóáramú hibaáram megszakítón keresztül csatlakozzon a hálózathoz, és csak olyan hosszabbító vezetékét használjon, mely szabadtéri használatra készült, és freccsenő víz ellen védett csatlakozóaljzata van

## HASZNÁLAT ELŐTT

- Használjon teljesben letekert és biztonságos hosszabbítókábelt, 16 A-es teljesítménnyel
- Viseljen védőszemüveget, zaj elleni fülvédőt, és védőkesztyűt
- példálul az ólomot, néhány fajfajtát, ásványi anyagokat és fémeket tartalmazó festékek) káros lehet (a por érintése vagy belégzése allergiás reakciókat és/vagy légzőszervi betegségeket okozhat a kezelő, illetve a közelben állók esetében); **viseljen pormaszkot és amennyiben csatlakoztatható, dolgozzon poreszívó berendezéssel**
- Bizonyos porfajták rákkeltő besorolással rendelkeznek (ilyen például a tölgy- és a bükkfa pora), különösen a fa kondicionálására szolgáló adalékokkal együtt; **viseljen pormaszkot és amennyiben csatlakoztatható, dolgozzon poreszívó berendezéssel**
- Kövesse a por kezelésével kapcsolatos helyi előírásokat azon termékkel kapcsolatosan, amellyel dolgozni kíván
- **Ne munkáljon meg a berendezéssel azbesztesztet tartalmazó anyagokat** (az azbesztesztet rákkeltő hatása van)

- **Mindig ellenőrizze az asztali fűrész minden használat előtt.** Ha a fűrész bármelyik alkatrésze hiányzik, nem megfelelően működik, sérült vagy elromlott, akkor ne használja tovább, amíg meg nem javítják vagy ki nem cserélik.
- Ne használja a szerszámot az asztalbetét nélkül, cserélje ki a hibás vagy elkopott asztalbetétet
- Mielőtt elkezdené a vágást, távolítson el minden akadályt a vágási vonal elől
- Ügyeljen arra, hogy a munkadarabban lévő csavar, szög vagy hasonló sérüléseket ne okozhasson; a munka megkezdése előtt eltávolítandó

## TARTOZÉKOK

- Ezt a készülékhez ne használjon csiszoló- vagy vágókorongot
- A SKIL cég kizárólag eredeti alkatrészek és kiegészítők alkalmazása esetén tudja garantálni a gép problémamentes működését, melyek a SKIL-márkakereskedőknél kaphatók
- Ha nem SKIL-tartozékokat szerel fel/használ, az adott gyártó előírásait tartsa be
- Csak olyan fűrészlapokat használjon, amelyek megfelelnek az ezen kezelési utasításban megadott adatoknak és amelyeket az EN 847-1 szabványnak megfelelően ellenőriztek és megfelelően találtak
- Csak olyan tartozékokat használjon, amelyek legmagasabb megengedett fordulatszáma legalább akkora, mint a berendezés legmagasabb üresjáratú fordulatszáma
- Sohase használja készülékét HSS acélból készült fűrészlappal
- Ne használjon repedt, deformált vagy tompa fűrészlapot
- Csak olyan furatátmérőjű fűrészlapot használjon, amely kotyogás nélkül illeszkedik a szerszám tengelyéhez; nagy furatméretű fűrészlap alkalmazása érdekében tilos átmérőcsökkentő áttételt vagy rátétet használni
- A tartozékokat védje az ütődésektől és a kenőanyagoktól

## HASZNÁLAT KÖZBEN

- **Ne erőltesse a szerszámot** (alkalmazzon enyhe és folyamatos nyomást a vágópengé hegy túlhevülésének, műanyagok vágásakor pedig a munkadarab megolvadásának megelőzésére)
- Soha ne nyúljon át a fűrészlap fölött vagy nyúljon a fűrészlap mögé a munkadarab megtámasztására vagy a levágott anyag eltávolítására
- **Működtetés során kerülje a kitekeredett test- és kézhelyzeteket.** Amelyekben csúszás eredményeként ujjai vagy keze a fűrészlapba vagy a vágószerszámba kerülhet.
- Ha a fűrészlap elakadt, azonnal kapcsolja ki a szerszámot és húzza ki a csatlakozódugót; csak ezután távolítsa el a beszorult munkadarabot
  - Ellenőrizze, hogy a fűrészlap párhuzamosan helyezkedik-e el az asztalon található nyílásokkal és mélyedésekkel, és hogy a hasítóképes megfelelően van-e beállítva a fűrészlaphoz képest
  - ellenőrizze, hogy a vezetőléc párhuzamos-e a fűrészlappal
- Amennyiben készüléke hirtelen megáll vagy a normálított eltérő működést ill. szokatlan, idegen furcsa zajokat észlel, úgy a készüléket azonnal kapcsolja ki és a kábelt húzza ki a fali dugaszoló aljzattól
- Ha a kábel munka közben megsérül vagy el van vágva, ne érjen a kábelhoz, hanem azonnal húzza ki a konnektorból
- Soha ne használja a szerszámot, ha a kábel sérült; ilyen esetben azt egy speciális kábelre kell lecserélni, amely a szervizelés végző ügyfélszolgálatnál érhető el.



## A HASZNÁLATOT KÖVETŐEN

- Miután kikapcsolta a gépet, a tartozék forgását sose annak síkjára merőleges erővel állítsa meg
- A levágott darabokat és a munkadarab más részeit csak akkor távolítsa el a vágási területről, ha a szerszám minden mozgó alkatrésze teljesen megállt
- Használat közben a fűrészlap felmelegszik; ne érintse meg, amíg le nem hűlt
- A szerszám **beltéri** száraz és zárt helyen tárolja, ahol gyermekek nem férhetnek hozzá

## A SZERSZÁMON TALÁLHATÓ SZIMBÓLUMOK MAGYARÁZATA

- ② Használat előtt olvassa el a használati utasítást
- ③ Viseljen védőszemüveget és zaj elleni fülvédőt
- ④ Kettős szigetelés (földelővezeték nem szükséges)
- ⑤ Ne dobja az elektromos kéziszerszámokat és elemek a háztartási szemétek

## KEZELÉS

- Előkészületek
  - távolítsa el a kábelkötéleket
  - oldja ki a ferdevágás reteszelőkarját és távolítsa el a hungarocell blokkot ⑦
- ! **a hungarocell tömb eltávolítása előtt ne emelje fel a fűrészlapot; ez károsíthatja a szerszámot**
  - hajtsa ki a lábat a gomb U (4x) ⑧a megnyomásával
  - helyezze az asztali fűrészstíket vízszintes felületre, és győződjön meg róla, hogy stabil ⑧b
  - a láb V a stabilitás növelése érdekében az ábrán látható szerinti állítható ⑧c
- Összeszerelés
  - szerelje fel a hajtógombot M hatszögkulcs AF ⑨ segítségével
  - távolítsa el az asztalbetétet D a(z) ⑩ ábrán látható szerinti
  - forgassa a fűrészlap tárcsáját S az óramutató járásával megegyező irányba, és emelje a legmagasabb állásba a fűrészlapot
  - állítsa a hasítókést B a legmagasabb pozícióba 1 ⑪
  - szerelje fel az asztalbetétet D és rögzítse a helyére ⑩
  - szerelje fel a védőburkolatot C a(z) ⑫a ábrán látható szerinti, és győződjön meg arról, hogy a középső rész párhuzamos az asztallal ⑫b
  - ellenőrizze, hogy megfelelően működik-e a védőburkolat C; a fűrészlap magasságának és a ferdevágás beállításainak módosításakor érintkezésben kell maradnia az asztallal
  - minden használat előtt ellenőrizze a védőburkolat C megfelelő záródását
- ! **ne használja a fűrészstíket, ha a védőlemez nem mozog szabadon vagy nem záródik vissza azonnal**
  - szerelje fel a vezetőléceket G a(z) ⑬ ábrán látható szerinti
  - győződjön meg arról, hogy a reteszelőkarok ki vannak oldva
- Por-/forgácsel szívó
  - az AE porszívó illesztőegységet szerelje fel az ábrán látható módon ⑭a
  - dugja be a porszívót
  - alternatívaként szereljen fel porteretelőt Z, amely a vödörbe vezeti a port ⑭b
- Munkasegítő elemek ⑮
  - néhány fűrészelési művelethez további munkasegítő elemek szükségesek

- használjon tolotömböt keskeny munkadaraboknál, amikor közel kell tolni a munkadarabot a fűrészlaphoz ⑮a
- használjon fésűs nyomóelemeket részleges vágáskor, amikor nem alkalmazható a védőburkolat ⑮b
- a tolotömb és a fésűs nyomóelemek a barkács szakszövetekben vásárolható meg
- A ferdevágási szög beállítása ⑯
  - lazítsa ki a ferdevágás reteszelőkarját R
  - állítsa a fűrészstíket a kívánt ferdevágási szögbe
  - a fűrész 0 és 45°-nál rendelkezik végűtközökkel
  - a -2 és a 47° eléréséhez, nyomja meg a AO gombot, hogy 2°-kal tovább lehessen lendíteni a fűrészstíket ⑯b
  - a ferdevágás beállításának rögzítéséhez szorítsa meg a ferdevágás reteszelőkarját R
- A fűrészlap magasságának a beállítása
  - Állítsa a fűrészlapot kb. 3–6 mm-rel a munkadarab fölé
  - a fűrészlap megemeléséhez forgassa el a fűrészlaptárcsát S az óramutató járásával megegyező irányba
  - a fűrészlap leeresztéséhez forgassa el a fűrészlaptárcsát S az óramutató járásával ellentétes irányba
- Vezetőléce ⑰
  - a vezetőléce G 3 állással rendelkezik
  - ! **a vezetőfelületnek mindig a fűrészlap felé kell néznie**
  - használja a(z) 1 pozíciót a fehér skálával
  - maximális hasítókapacitásért használja a(z) 2 pozíciót a fekete skálával
  - ! **(balra történő) ferdevágás közben kizárólag az ellenkező oldalon lévő vezetőléceket (1 vagy 2 pozíció) használja**
  - ha a fűrészlap bal oldalán használja a vezetőléceket, akkor használja a(z) 3 pozíciót
  - oldja ki a sínrögzítő kart L
  - állítsa a vezetőléceket G a kívánt távolságra a sínhajtó gombbal M
  - rögzítse a sínrögzítő kart L
  - ! **fűrészelés előtt győződjön meg róla, hogy a vezetőléceket biztonságosan rögzítve van**
- Kiegészítő vezetőléce ⑱
  - Használja a kiegészítő vezetőléceket H, ha keskeny (18 mm-es vagy kisebb) munkadarabokat kell a fűrészlaphoz közel vágnia
  - oldja ki a sínrögzítő kart L
  - csúsztassa a vezetőléceket G a fűrészlaphoz közel (pozíció: 1)
  - fordítsa meg a kiegészítő vezetőléceket H és pattintsa a legmagasabb pozícióba
  - állítsa a vezetőléceket G a kívánt távolságra a sínhajtó gombbal M
  - rögzítse a sínrögzítő kart L
- Asztalhoszabbító ⑲
  - oldja ki a sínrögzítő kart L
  - csúsztassa a vezetőléceket G az asztal szélén túlra (használja a(z) 2. pozíciót)
  - fordítsa meg a kiegészítő vezetőléceket H és pattintsa a legalsó pozícióba a munkadarab megtámasztásához
  - állítsa a vezetőléceket G a kívánt távolságra a sínhajtó gombbal M
  - rögzítse a sínrögzítő kart L



- Hosszirányú vágás (hasítás)
  - ! győződjön meg arról, hogy rögzítve van a vezetőléc**
  - ! a vezetőléc használatakor ne használja a szögbeállítót**
  - tartsa két kézzel a munkadarabot, és nyomja az asztalhoz 20
  - használjon tolopálcát N, ha a vezetőléc és a fűrészlap közötti távolság nem éri el a(z) 150 mm-t 21
  - használjon tolotömböt (nem standard tartozék), ha ez a távolság nem éri el a(z) 50 mm-t 22
  - egyenletesen előre haladva vágja keresztül a munkadarabot
  - hosszú deszkák vagy nagy panelek vágásakor használjon kiegészítő alátámasztást a szabad vég megtámasztására 20
  - az ingadozás elkerülés érdekében megvetemedett munkadarabnál a homorú oldal nézzen lefelé
  - a munkadarabnak rendelkeznie kell egy egyenes széllel, amelynek a vezetőléc felé kell néznie
  - nagyon keskeny (5 mm vagy kisebb) munkadarabok vágásakor kiegészítő vezetőléc-felületet kell használni 23
  - fogjon be egy 18 mm vastag rétegelt lemezt a vezetőléchez G az ábrán látottak szerint, és győződjön meg róla, hogy az asztallapon fekszik
- Keresztirányú vágás
  - illessze be a szögbeállítót E az asztalon található egyik nyílásba F
  - ! (balra történő) ferdevágás közben kizárólag az ellenkező oldalon lévő szögbeállítót használja 25c**
  - ! szögbeállító használatakor ne használja a vezetőlécet**
  - lazítsa ki a rögzítőkart AH 24
  - állítsa a szögbeállítót a kívánt szögre (-60–60°)
  - szorítsa meg a rögzítógombot AH
  - ! győződjön meg arról, hogy rögzítve van a szögbeállító**
  - ha rendkívüli pontosságra van szükség, akkor végezzen el néhány próbavágást és -mérést
  - egyik kezével tartsa a munkadarabot a szögbeállítóhoz, a másik kezét helyezze a rögzítógombra, majd vezesse lassan a munkadarabot előre 25
  - szükség esetén kiegészítő vezetőlécet is felszerelhet 26
  - ismétlődő vágáshoz használhat hosszirányú ütközőt 27
  - ! ne használja a vezetőlécet hosszirányú ütközőként**
  - ! győződjön meg arról, hogy a tömb megfelelő pozícióban van a fűrészlap előtt**
- Részleges vágás 28
  - ! használjon fésűs nyomóelemeket részleges vágásokor, amikor nem alkalmazható a védőburkolat**
  - távolítsa el a védőburkolatot C
  - állítsa a hasítókést B a középső pozícióba 2 11
  - helyezzen egy kb. 20 cm magas sík felületű deszkát a vezetőléchez
  - szerelje fel a fésűs nyomóelemeket (nem standard tartozék) az ábrán látottak szerint, hogy nyomást gyakoroljanak a munkadarabra a vágás befejezéséig
  - a fésűs nyomóelemek nem alkalmazhatók, ha a részleges vágást szögbeállítóval hajtják végre
  - a vágás befejezése után állítsa a hasítókést B a legmagasabb pozícióba 1 11
- szerelje össze a védőburkolatot C
- Be/Ki 29
  - ! soha ne álljon közvetlenül egy vonalban a fűrészlappal**
  - ! fűrészelés közben viseljen hallásvédelmet**
  - bekapcsoláshoz nyomja meg a zöld gombot
  - kikapcsoláshoz nyomja le a pedált
  - ! áramszünet esetén, vagy ha véletlenül kihúzza a csatlakozót, akkor azonnal kapcsolja le a berendezést, nehogy a készülék ellenőrizetlenül újrainduljon**
- Fűrészlap csere 30
  - ! húzzuk ki a kábel dugóját a csatlakozó aljzatból**
  - ! a fűrészlapok kezeléskor viseljen kesztyűt**
  - ! ahhoz, hogy a hasítókések megfelelően működjön, a megfelelő fűrészlapot kell használni 30a**
  - forgassa a fűrészlap tárcsáját S az óramutató járásával megegyező irányba, és emelje a legmagasabb állásba a fűrészlapot
  - távolítsa el a védőburkolatot C
  - távolítsa el az asztalbetétet D
  - vegye ki mindkét csavarkulcsot AC a tartóból
  - a nyitott csavarkulccsal tartsa meg a tengelyt, a gyűrűs csavarkulccsal pedig lazítsa ki a fűrészlap anyacsavarját AM az ÓRAMUTATÓ JÁRÁSÁVAL ELLENTÉTES IRÁNYBAN (a fűrészlapra nyomtatott nyíl irányával megegyező irányban) 30b
  - vegye le a peremes gyűrűt AL és a fűrészlapot
  - oldja ki a hasítókések rögzítőkárját AN
  - ! cserélje ki a fűrészlapot úgy, hogy a fogak lefelé nézzenek az asztal elején**
  - helyezze vissza az AL peremes gyűrűt
  - a nyitott csavarkulccsal tartsa meg a tengelyt, a gyűrűs csavarkulccsal pedig lazítsa ki a fűrészlap anyacsavarját AM az ÓRAMUTATÓ JÁRÁSÁVAL MEGEGYEZŐEN
  - oldja ki a hasítókések rögzítőkárját AN
  - helyezze fel az asztalbetétet D
  - szerelje fel a védőburkolatot C
- A fűrészlap 90°-os beállításának ellenőrzése/beállítása
  - ! húzzuk ki a kábel dugóját a csatlakozó aljzatból**
  - forgassa a fűrészlap tárcsáját S az óramutató járásával megegyező irányba, és emelje a legmagasabb állásba a fűrészlapot
  - oldja ki a ferdevágás reteszelőkarját R
  - állítsa a fűrészt a(z) 90°-os végütközőhöz (a mutató 0°-ot jelez)
  - rögzítse a ferdevágás reteszelőkarját R
  - ellenőrizze a 90°-os szöget a fűrészlap és az asztal között egy szögmérővel 31
  - szükség esetén állítsa be a 90°-os fűrészlapbeállítást a következő módon 33
  - 1. lazítsa meg a végütköző csavarját AK egy fűrészlapkulccsal 10 (nem standard tartozék)
  - 2. oldja ki a ferdevágás reteszelőkarját R
  - 3. állítsa be a fűrészlapot úgy, hogy az asztal és a fűrészlap 90°-os szöget zárjon be
  - 4. rögzítse a ferdevágás reteszelőkarját R
  - 5. állítsa addig a végütközőt, amíg hozzá nem ér a kioldógombhoz AO
  - 6. húzza meg a végütköző csavarját AK
  - 7. állítsa vissza a ferdevágás mutatóját Q 0°-ra
- A fűrészlap 45°-os beállításának ellenőrzése/beállítása
  - ! húzzuk ki a kábel dugóját a csatlakozó aljzatból**

- forgassa a fűrészlap tárcsáját S az óramutató járásával megegyező irányba, és emelje a legmagasabb állásba a fűrészlapot
- oldja ki a ferdevágás reteszelőkarját R
- állítsa a fűrészlap a(z) 45°-os végűtközőhöz (a mutató Q 45°-ot jelez)
- rögzítse a ferdevágás reteszelőkarját R
- ellenőrizze a 45°-os szöget a fűrészlap és az asztal között egy félderékszögmérővel ②
- szükség esetén állítsa be úgy a(z) 45°-os végűtköző csavart A.J, mint a(z) 90°-os szögnel
- A fűrészlap és a szögbeállító nyílások közötti párhuzamosság ellenőrzése/beállítása ②
  - ! **húzzuk ki a kábel dugóját a csatlakozó aljzattól**
  - forgassa a fűrészlap tárcsáját S az óramutató járásával megegyező irányba, és emelje a legmagasabb állásba a fűrészlapot
  - jelöljön meg egy pontot a fűrészlapon
  - helyezzen egy kombinált derékszöveget a szögbeállító nyílás széléhez úgy, hogy a vonalzó érintse a megjelölt pontot
  - forgassa el a fűrészlapot, és ellenőrizze a bejelölt pontot az asztal hátuljánál
  - ha a két mérés eredménye nem egyezik, akkor végezze el a következő beállítást ③:
    1. lazítsa meg a szárnyas anyát AP
    2. fordítsa el a(z) AQ csavart az óramutató járásával megegyező vagy ellentétes irányban, amíg a fűrészlap párhuzamos nem lesz a szögbeállító nyílással
    3. szorítsa meg a szárnyas anyát AP
- A vezetőléccellenőrzése/beállítása
  - ! **húzzuk ki a kábel dugóját a csatlakozó aljzattól**
  - ! **A beállítás elvégzése előtt végezze el a fent tárgyalt ellenőrzéseket/méréseket**
  - ! **a visszarúgás megakadályozása érdekében a vezetőléccellenőrzésnek párhuzamosnak kell lennie a fűrészlappal**
  - forgassa a fűrészlap tárcsáját S az óramutató járásával megegyező irányba, és emelje a legmagasabb állásba a fűrészlapot
  - távolítsa el a védőburkolatot C
  - rögzítse a vezetőléccellenőrzést G a helyén 1 ①
  - csúsztassa el a vezetőléccellenőrzést úgy, hogy hozzáérjen a fűrészlaphoz, majd rögzítse
  - a fűrészlapnak elől és hátul is érintkeznie kell a vezetőléccellenőrzéssel
  - ha nem érintkezik, akkor lazítsa meg a vezetőléccellenőrzést (elől és/vagy hátul) és csúsztassa balra vagy jobbra (5 mm-es hatszögkulcs, nem standard tartozék)
  - húzza meg erősen a vezetőléccellenőrzést
  - lazítsa ki a mutatót K és csúsztassa balra vagy jobbra úgy, hogy egy vonalban legyen a fehér skálán ① 0 pontjával
  - szorítsa meg a mutatót K
  - rögzítse a vezetőléccellenőrzést G a helyén 2 ①
  - mérje meg a fűrészlap (elől és hátul) és a vezetőléccellenőrzést közötti távolságot
  - mindkét értéknek 101,6 mm-nek kell lennie
  - ha nem, akkor lazítsa meg a vezetőléccellenőrzést (elől és/vagy hátul) és csúsztassa balra vagy jobbra
  - húzza meg erősen a vezetőléccellenőrzést
  - rögzítse a vezetőléccellenőrzést G a helyén 3 ①
  - csúsztassa el a vezetőléccellenőrzést úgy, hogy hozzáérjen a fűrészlaphoz, majd rögzítse
- a fűrészlapnak elől és hátul is érintkeznie kell a vezetőléccellenőrzéssel
- ha nem, akkor lazítsa meg a vezetőléccellenőrzést (elől és/vagy hátul) és csúsztassa balra vagy jobbra
- húzza meg erősen a vezetőléccellenőrzést
- szerelje össze a védőburkolatot C
- ! **a beállítások ellenőrzéséhez végezzen el néhány tesztvágást hulladékanyaggal**
- A hasítókécsellenőrzése/beállítása ③
  - ! **húzzuk ki a kábel dugóját a csatlakozó aljzattól**
  - ! **A beállítás elvégzése előtt végezze el a fent tárgyalt ellenőrzéseket/méréseket**
  - ! **a hasítókécsellenőrzését rendszeresen ellenőrizze**
  - forgassa a fűrészlap tárcsáját S az óramutató járásával megegyező irányba, és emelje a legmagasabb állásba a fűrészlapot
  - távolítsa el a védőburkolatot C
  - ellenőrizze a vezetőléccellenőrzést és a fűrészlap felülete közötti távolságot a fűrészlap mindkét oldalán, amikor a fogak hozzáérnek a vezetőléccellenőrzéshez
  - 3 papírnak be kell férnie a fűrészlap felülete és a vezetőléccellenőrzés közé
  - ellenkező esetben beállításra van szükség ③
    1. távolítsa el az asztalbetétet D
    2. lazítsa meg a szorítócsavarokat (5 mm-es hatszögkulcs, nem standard tartozék)
    3. szükség szerint módosítsa a hasítókécsellenőrzést B pozícióját
    4. erősen húzza meg a szorítócsavarokat
    5. ellenőrizze újra a beállítást és a távolságot, majd ismétlje meg
- Az asztalbetét ③ beállítása
  - Az asztalbetét elejének a fűrészasztallal egy szintben vagy kissé az alatt, a hátuljának pedig a fűrészasztallal egy szintben vagy kissé afölött kell lennie
  - Az asztalbetét szükséges esetben állítható a(z) 4 állítócsavarokkal (2,5 mm-es hatszögletű, nem standard tartozék)
- Tárolás/szállítás
  - a szerszám tárolásakor ellenőrizze, hogy nem áll-e ki a sín vége az asztal tetején ③a
  - állítsa a hasítókécsellenőrzést B a középső pozícióba 2
  - eressze le a fűrészlapot
  - tekerje a kábelt a kábeltároló horg kőre X
  - hajtsa be a lábakat és helyezze a szerszámot álló pozícióba ③b
  - a szerszámot a szállítófogantyúnál AB fogva emelje fel úgy, hogy az asztal teteje Ön felé nézzen
  - a szerszám eltávolítható komponensei az ábrán látható módon tárolhatók ④a-e

## HASZNÁLAT

- Mindig csak éples és az elvégzendő munkálatokhoz megfelelő típusú fűrészlapokat használjon
- a vágás minősége egyaránt növekszik a fűrészfogak számával
- keményfémlepkés fűrészlapnak 30-szor hosszabb az élettartama mint egy hagyományosé

## KARBANTARTÁS / SZERVIZ

- Mindig tartsa tisztán a gépet és a vezetőket (különös tekintettel a szellőzőnyílásokra a motor burkolatának hátsó részén)
- ! **tisztítás előtt húzza ki a csatlakozódugót**

- A por felhalmozódásának megelőzése érdekében időnként tisztítsa meg a fűrészlap alatti területet (porcsatornát)
- Közvetlen a használat után tisztítsa meg a körfűrészlapot (főleg a gyantától és a ragasztótól)  
**! a fűrészlap használat közben fellemelegszik; ne érintse meg, amíg le nem hűlt**
- Időnként olajozza meg a(z) ④ ábrán feltüntetett pontokat SAE 20/SAE 30 vagy WD40 olajjal
- Ha a gép a gondos gyártási és ellenőrzési eljárás ellenére egyszer mégis meghibásodna, akkor a javítással csak SKIL elektromos kéziszerszám-műhely ügyfélszolgálatát szabad megbízni
  - küldje az **összeszerelt** gépet a vásárlást bizonyító számlával együtt a kereskedő vagy a legközelebbi SKIL szervizállomás címére (a címlista és a gép szervizdiagramja a [www.skil.com](http://www.skil.com) címen található)
- Vegye figyelembe, hogy a garancia nem fedí le a túlterhelés és a gép helytelen használata miatt okozott károkat (a SKIL garanciális feltételeit elolvashatja a [www.skil.com](http://www.skil.com) oldalon, vagy kérdezze meg kereskedőjét)

## KÖRNYEZET

- **Az elektromos kéziszerszámokat, az akkumulátorokat, a tartozékokat és a csomagolást ne dobja a háztartási szemétkébe** (csak EU-oroszágok számára) a használt villamos és elektronikai készülékekről szóló 2012/19/EK irányelv és annak a nemzeti jogba való átültetése szerint élettartamuk végén az elektromos szerszámokat külön kell gyűjteni és egy környezetbarát újrahasznosító létesítményben kell leadni
  - erre emlékeztet a ⑤ jelzés, amennyiben felmerül az intézkedésre való igény

## JAZJ

- Az EN 62841 szabványnak megfelelően végzett mérés szerint a szerszám hangnyomása 93,0 dB(A), hangerőszintje pedig 108,0 dB(A) (bizonytalanság K = 3 dB)
- A zajkibocsátási szint mérése az EN 62841 szerinti szabványosított teszttel összhangban történt; ez egy eszköznek egy másik eszközzel történő összehasonlítására, illetve a zajnak való kitettség előzetes felmérésére használható fel az eszköznek az említett alkalmazásokra történő felhasználása során
  - az eszköznek eltérő alkalmazásokra, vagy eltérő, illetve rosszul karbantartott tartozékokkal történő felhasználása jelentősen **emelheti** a kitettség szintjét
  - az idő, amikor az eszköz ki van kapcsolva, vagy amikor ugyan működik, de ténylegesen nem végez munkát, jelentősen **csökkentheti** a kitettség szintjét

CZ

## Stolní pila

1340

### ÚVOD

- Tento nástroj je určen pro stacionární rovné a také pokosové řezání dřeva v podélném a příčném směru (k dispozici jsou vodorovné úhly pokosu -60 ° až +60 ° a svislé úhly úkosu -2 ° až +47 °)
- Tento návod s pokyny si pečlivě přečtěte a uschovejte ②
- Tento nástroj není určen k profesionálnímu použití

- Zkontrolujte, zda balení obsahuje všechny součásti, jak je zobrazeno na schématu ⑥b
- **Používejte nástroj pouze tehdy, pokud je kompletně sestaven** (společnost Skil nenese zodpovědnost za poškození nástroje a/nebo poranění osob způsobená následkem nesprávného sestavení nástroje)

## TECHNICKÁ DATA ①

## SOUČÁSTI NÁSTROJE ⑥

- A Deska stolu
- B Rozvírací klín
- C Ochranný kryt
- D Vložka stolu
- E Pokosová měrka
- F Otvor pro pokosovou měrku
- G Podélná zarážka
- H Pomocná zarážka/podpora obrobku
- J Upínací páčka
- K Ukazatel vzdálenosti podélné zarážky
- L Blokovací páka kolejnice
- M Ovládací knoflík kolejnice
- N Tlačný blok
- P Uložení tlačného bloku
- Q Indikátor úhlu úkosu
- R Blokovací páka úkosu
- S Kolečko nastavení výšky
- T Spínač "zapnuto/vypnuto"
- U Knoflík složení nohou
- V Nastavitelná noha
- W Uložení pokosové měrky
- X Hák na uložení kabelu
- Y Lapač prachu
- Z Usměrňovač prachu
- AA Uložení usměrňovače prachu
- AB Rukojeť pro převážení
- AC Klíče
- AD Uložení ochranného krytu
- AE Adaptér vysavače
- AF Šestihranný klíč
- AG Opěrná noha
- AH Blokovací knoflík úhlu pokosu
- AI Indikátor úhlu pokosu
- AJ Šroub pro nastavení úhlu úkosu (pravý)
- AK Šroub pro nastavení úhlu úkosu (levý)
- AL Upevňovací podložka
- AM Matice ostří
- AN Blokovací páka rozvíracího klínu
- AO Uvolňovací knoflík (úhel úkosu)
- AP Křídlatá matice
- AQ Nastavovací šroub

## BEZPEČNOST

### OBEČNÉ BEZPEČNOSTNÍ POKYNY PRO ELEKTRONÁŘADÍ

**VAROVÁNÍ** Přečtěte si všechny bezpečnostní pokyny, výstrahy, zobrazení a specifikace k tomuto elektronářadí. Nedodržování všech níže uvedených pokynů může mít za následek úraz elektrickým proudem, požár a/ nebo těžké poranění.

## Všechny pokyny a výstrahy uchovejte pro budoucí potřebu.

Ve varovných upozorněních použitý pojem "elektronářadí" se vztahuje na elektronářadí provozované na el. síti (se síťovým kabelem) a na elektronářadí provozované na akumulátoru (bez síťového kabelu).

### 1) BEZPEČNOST PRACOVNÍHO MÍSTA

- a) **Udržujte Vaše pracovní místo čisté a uklizené.** Nepořádek nebo neosvětlené pracovní oblasti mohou vést k úrazům.
- b) **Se strojem nepracujte v prostředích ohrožených explozí, kde se nacházejí hořlavé kapaliny, plyny nebo prach.** Elektronářadí vytváří jiskry, které mohou prach nebo páry zapálit.
- c) **Děti a jiné osoby udržujte při použití elektronářadí daleko od Vašeho pracovního místa.** Při rozptýlení můžete ztratit kontrolu nad strojem.

### 2) ELEKTRICKÁ BEZPEČNOST

- a) **Připojovací zástrčka stroje musí lícovat se zásuvkou. Zástrčka nesmí být žádným způsobem upravena. Společně se stroji s ochranným uzemněním nepoužívejte žádné adaptérové zástrčky.** Neupravené zástrčky a vhodné zásuvky snižují riziko elektrického úderu.
- b) **Zabraňte kontaktu těla s uzemněnými povrchy, jako např. potrubí, topení, sporáky a chladničky.** Je-li Vaše tělo uzemněno, existuje zvýšené riziko elektrického úderu.
- c) **Chraňte stroj před deštěm a vlhkem.** Vniknutí vody do elektrického stroje zvyšuje nebezpečí elektrického úderu.
- d) **Dbejte na účel kabelu, nepoužívejte jej k nošení či zavěšení stroje nebo vytažení zástrčky ze zásuvky. Udržujte kabel daleko od tepla, oleje, ostrých hran nebo pohyblivých dílů stroje.** Poškozené nebo spletené kabely zvyšují riziko elektrického úderu.
- e) **Pokud pracujete s elektronářadím venku, použijte pouze takové prodlužovací kabely, které jsou schváleny i pro venkovní použití.** Použití prodlužovacího kabelu, jež je vhodný pro použití venku, snižuje riziko elektrického úderu.
- f) **Pokud se nelze vyhnout provozu elektronářadí ve vlhkém prostředí, použijte ochranný jistič.** Nasazení ochranného jističe snižuje riziko úderu elektrickým proudem.

### 3) BEZPEČNOST OSOB

- a) **Buďte pozorní, dávejte pozor na to, co děláte a přistupujte k práci s elektronářadím rozumně. Stroj nepoužívejte pokud jste unavení nebo pod vlivem drog, alkoholu nebo léků.** Moment nepozornosti při použití elektronářadí může vést k vážným poraněním.
- b) **Noste osobní ochranné pomůcky a vždy ochranné brýle.** Nošení osobních ochranných pomůcek jako maska proti prachu, bezpečnostní obuv s protiskluzovou podrážkou, ochranná přilba nebo sluchátka, podle druhu nasazení elektronářadí, snižují riziko poranění.
- c) **Zabraňte neúmyslnému uvedení do provozu. Přesvědčte se, že je elektronářadí vypnuté dříve než jej uchopíte, poneseťe či připojíte na zdroj proudu a/ nebo akumulátor.** Máte-li při nošení elektronářadí prst na spínači nebo pokud stroj připojíte ke zdroji proudu zapnutý, pak to může vést k úrazům.

- d) **Než stroj zapnete, odstraňte seřizovací nástroje nebo šroubovák.** Nástroj nebo klíč, který se nachází v otáčivém dílu stroje, může vést k poranění.
  - e) **Nepřeceňujte se. Zajistěte si bezpečný postoj a vždy udržujte rovnováhu.** Tím můžete stroj v neočekávaných situacích lépe kontrolovat.
  - f) **Noste vhodný oděv. Nenoste žádný volný oděv nebo šperky. Vlasy a oděv udržujte daleko od pohyblivých se dílů.** Volný oděv, šperky nebo dlouhé vlasy mohou být zachyceny pohyblivými se díly.
  - g) **Lze-li namontovat odsávací či zachycující přípravky, přesvědčte se, že jsou připojeny a správně použity.** Použití odsávací prachu může snížit ohrožení prachem.
  - h) **Dbejte na to, abyste při častém používání nářadí nebyli méně ostražití a nezapomínali na bezpečnostní zásady.** Nedbalé ovládání může způsobit těžké poranění za zlomek sekundy.
- ### 4) SVĚDOMITÉ ZACHÁZENÍ A POUŽÍVÁNÍ ELEKTRONÁŘADÍ
- a) **Stroj nepřetěžujte. Pro svou práci použijte k tomu určený stroj.** S vhodným elektronářadím budete pracovat v dané oblasti výkonu lépe a bezpečněji.
  - b) **Nepoužívejte žádné elektronářadí, jehož spínač je vadný.** Elektronářadí, které nelze zapnout či vypnout je nebezpečné a musí se opravit.
  - c) **Než provedete seřízení stroje, výměnu dílů příslušenství nebo stroj odložíte, vytáhněte zástrčku ze zásuvky a/nebo odstraňte odpojitelný akumulátor.** Toto preventivní opatření zabrání neúmyslnému zapnutí stroje.
  - d) **Uchovávejte nepoužívané elektronářadí mimo dosah dětí. Nenechte stroj používat osobám, které se strojem nejsou seznámeny nebo nečetly tyto pokyny.** Elektronářadí je nebezpečné, je-li používáno nezkušenými osobami.
  - e) **Pečujte o elektronářadí a příslušenství svědomitě.** Zkontrolujte, zda pohyblivé díly stroje bezvadně fungují a nevzpříčíjí se, zda díly nejsou zlomené nebo poškozené tak, že je omezena funkce stroje. **Poškozené díly nechte před nasazením stroje opravit.** Mnoho úrazů má příčinu ve špatně udržovaném elektronářadí.
  - f) **Řezné nástroje udržujte ostré a čisté.** Pečlivě ošetřované řezné nástroje s ostrými řeznými hranami se méně vzpříčíjí a dají se lehčeji vést.
  - g) **Používejte elektronářadí, příslušenství, nasazovací nástroje apod. podle těchto pokynů. Respektujte přítom pracovní podmínky a prováděnou činnost.** Použití elektronářadí pro jiné než určující použití může vést k nebezpečným situacím.
  - h) **Udržujte rukojeti a úchytné plochy suché, čisté a bez oleje a maziva.** Kluzké rukojeti a úchytné plochy neumožňují bezpečnou manipulaci a ovládání nářadí v neočekávaných situacích.
- ### 5) SERVIS
- a) **Nechte Váš stroj opravit pouze kvalifikovaným odborným personálem a pouze s originálními náhradními díly.** Tím bude zajištěno, že bezpečnost stroje zůstane zachována.

## BEZPEČNOSTNÍ POKYNY PRO STOLOVÉ PILY

### VAROVÁNÍ PRO OCHRANNÉ KRYTY

- **Udržujte kryty na místě. Kryty musí být funkční a správně namontované.** Kryt, který je uvolněný, poškozený nebo nefunguje správně, musí být opraven nebo vyměněn.
- **Při každém prořezávání vždy používejte kryt pilového ostří a rozvírací klín.** U prořezávání, kdy pilové ostří úplně prořezává tloušťku obrobku, pomáhá ochranný kryt a další bezpečnostní zařízení snížit riziko poranění.
- **Po dokončení postupu (např. drážkování), který vyžaduje sejmутí ochranného krytu a rozvíracího klínu, okamžitě znovu připevněte ochranný systém.** Ochranný kryt i rozvírací klín pomáhají snížit riziko poranění.
- **Před zapnutím spínače se ujistěte, že se pilové ostří nedotýká krytu, rozvíracího klínu ani obrobku.** Neúmyslný kontakt těchto dílů s pilovým ostřím může způsobit nebezpečnou situaci.
- **Nastavte rozvírací klín podle popisu v této příručce.** Nesprávný rozestup, umístění a vyrovnání mohou způsobit, že rozvírací klín nebude účinný při snižování pravděpodobnosti zpětného rázu.
- **Aby rozvírací klín fungoval, musí zapadnout do obrobku.** rozvírací klín je neúčinný při řezání obrobků, které jsou příliš krátké na to, aby mohly zapadnout do rozvíracího klínu. V tomto případě nemůže rozvírací klín zabránit zpětnému rázu.
- **Pro rozvírací klín použijte vhodné pilové ostří.** Aby rozvírací klín správně fungoval, musí se průměr pilového ostří shodovat s příslušným rozvíracím klínem, tělo pilového ostří musí být tenčí než tloušťka rozvíracího klínu a šifka řezu pilového ostří musí být širší než tloušťka rozvíracího klínu.

### VAROVÁNÍ K POSTUPŮM ŘEZÁNÍ

- **NEBEZPEČÍ: Nikdy nedávejte prsty nebo ruce do blízkosti pilového ostří nebo do jeho dráhy.** Okamžik nepozornosti nebo uklouznutí mohou posunout vaši ruku k pilovému ostří a způsobit vážné zranění.
- **Zaveďte obrobek do pilového ostří nebo řezacího zubu pouze proti směru otáčení.** Podávání obrobku ve stejném směru, ve kterém se pilové ostří otáčí nad stolem, může mít za následek zatažení obrobku i s rukou do pilového ostří.
- **Při podélném řezu nikdy nepoužívejte pokosovou měrku k podávání obrobku a při prořezávání s pokosovou měrkou nepoužívejte podélnou zarážku jako doraz délky.** Současný vedení obrobku podélnou zarážkou a pokosovou měrkou zvyšuje pravděpodobnost uvíznutí pilového ostří a zpětného rázu.
- **Při podélném řezu vždy směřujte podávácí sílu obrobku mezi zarážku a pilové ostří. Pokud je vzdálenost mezi zarážkou a pilovým ostřím menší než 150 mm, použijte tlačnou tyč, a pokud je tato vzdálenost menší než 50 mm, použijte tlačný blok.** Tyto pomůcky udrží vaši ruku v bezpečné vzdálenosti od pilového ostří.
- **Používejte pouze tlačnou tyč dodávanou výrobcem nebo vyrobenou v souladu s pokyny.** Tato tlačná tyč zajišťuje dostatečnou vzdálenost ruky od pilového ostří.
- **Nikdy nepoužívejte poškozenou nebo odříznutou tlačnou tyč.** Poškozená tlačná tyč se může zlomit a způsobit posun ruky do pilového ostří.

- **Neprovádějte žádný postup pouze s použitím ruky. K polohování a vedení obrobku vždy použijte podélnou zarážku a pokosovou měrku.** Postupem prováděným pouze rukou se rozumí podepření nebo vedení obrobku jen rukou nebo rukama, namísto použití podélné zarážky nebo pokosové měrky. Řezání jen pomocí ruky nebo rukou vede k vychýlení, uvíznutí a zpětnému rázu.
- **Nikdy nesahejte přes rotující pilové ostří nebo okolo něj.** Při dosáhnutí na obrobek se můžete neúmyslně dotknout pohybujícího se pilového ostří.
- **U dlouhých a/nebo širokých obrobků zajistěte pomocnou oporu obrobku na zadní a/nebo boční straně stolu pily k zachování jeho stability.** Dlouhý a/nebo široký obrobek se může otáčet na hraně stolu, což způsobuje ztrátu kontroly, uvíznutí pilového ostří a zpětný ráz.
- **Podávejte obrobek rovnoměrným tempem. Neohýbejte obrobek, ani ho neotáčejte. Pokud dojde k zaseknutí, okamžitě vypněte nástroj, odpojte jej ze zásuvky, a teprve potom odstraňte zaseknutí.** Zaseknutí pilového ostří obrobkem může způsobit zpětný ráz nebo zastavit motor.
- **Neodstraňujte kousky odřezaného materiálu, když je pila v chodu.** Materiál se může zachytit mezi zarážkou nebo uvnitř krytu pilového ostří a pilové ostří vtáhne prsty dovnitř. Před odstraněním materiálu pilu vypněte a počkejte, až se pilové ostří zastaví.
- **Při podélném řezu o tloušťce menší než 2 mm použijte pomocnou zarážku, která je v kontaktu s deskou stolu.** Tenký obrobek se může pod podélnou zarážkou zaklínit a způsobit zpětný ráz.

### ZPĚTNÝ VRH - PŘÍČINY A PŘÍSLUŠNÁ UPOZORNĚNÍ

Zpětný ráz je náhlá reakce obrobku způsobená sevřeným či zaseknutým pilovým ostřím nebo nesprávně vyrovnanou linií řezu v obrobku vzhledem k pilovému ostří, nebo případ, kdy část obrobku uvízne mezi pilovým ostřím a podélnou zarážkou nebo jiným pevným dílem.

Během zpětného rázu je obrobek nejčastěji vymrštěn ze stolu zadní částí pilového ostří směrem k pracovníkovi.

Zpětný ráz je výsledkem nesprávného použití pily a/nebo nesprávných provozních postupů nebo podmínek, a lze mu zabránit provedením náležitých preventivních opatření uvedených níže.

- **Nikdy nestávejte přímo v jedné linii s pilovým ostřím. Vždy se postavte na stejnou stranu pilového ostří jako je zarážka.** Zpětný ráz může vymrští obrobek vysokou rychlostí k pracovníkovi, který stojí vpředu a v jedné linii s pilovým ostřím.
- **Nikdy nesahejte přes pilové ostří nebo za něj, chcete-li obrobek táhnout nebo podepřít.** Může dojít k náhodnému kontaktu s pilovým ostřím nebo zpětnému rázu a pilové ostří vtáhne prsty dovnitř.
- **Nikdy nedržte ani netlačte na řezaný obrobek proti rotujícímu pilovému ostří.** Tlačněním řezaného obrobku proti pilovému ostří vytvoříte možnost uvíznutí a zpětný ráz.
- **Vyrovnejte zarážku tak, aby byla rovnoběžná s pilovým ostřím.** Nesprávně vyrovnaná zarážka přitiskne obrobek na pilové ostří a vytvoří zpětný ráz.
- **Když provádíte řezy typu drážky, použijte přítlačný hřebek k vedení proti stolu a zarážce.** Přítlačný hřebek pomáhá zvládnout obrobek v případě zpětného rázu.



- **Velké panely podepřete, abyste minimalizovali riziko uvíznutí a zpětného rázu pilového ostří.** Velké panely se často prohýbají pod svou vlastní váhou. Pod všechny části panelu přesahující desku stolu musí být umístěny podpěry.
- **Při řezání obrobku, který je zkřivený, zkroucený, hrbolatý nebo nemá rovnou hranu, věnujte zvláštní pozornost vedení s pokosovou měrkou nebo podél zarážky.** Zkřivený, zkroucený, hrbolatý obrobek je nestabilní a způsobuje vychýlení řezu s pilovým ostřím, uvíznutí a zpětný ráz.
- **Nikdy neřežte více než jeden obrobek, a to ve svislé nebo vodorovné poloze.** Pilové ostří by mohlo zachytit jeden nebo více kusů a způsobit zpětný ráz.
- **Při novém spuštění pily s pilovým ostřím v obrobku vycentrujte pilové ostří v řezu tak, aby byly pily nebyly v materiálu.** Pokud se pilové ostří zasekne, může obrobek vyvrátit a způsobit při restartu pily zpětný ráz.
- **Pilové ostří udržujte čisté, ostré a správně nastavené. Nikdy nepoužívejte pokrivené pilové listy nebo pilové listy s prasklými nebo zlomenými zuby.** Ostré a správně nastavené pilové ostří minimalizují uvíznutí, zablkování a zpětný ráz.

#### VAROVÁNÍ PRO PRÁCI SE STOLNÍ PILOU

- **Vypněte stolní pilu a odpojte napájecí kabel při vyjímání vložky stolu, výměně pilového ostří nebo při seřizování rozvracího klínu nebo krytu pilového ostří a při ponechání stroje bez dozoru.** Preventivní opatření zabráňují nehodám.
- **Stolní pilu nikdy nenechávejte běžet bez dozoru. Vypněte ji a neopouštějte místo, dokud se úplně nezastaví.** Běžící pila bez dozoru je nekontrolovaně nebezpečí.
- **Stolní pilu postavte na dobře osvětlenou a rovnou plochu, kde můžete udržovat dobrý postoj a rovnováhu. Měla by být instalována v místě, které poskytuje dostatek prostoru pro snadnou manipulaci s obrobkem požadované velikosti.** Stisněné, tmavé prostory a nerovné kluzké podlahy mohou vést k nehodám.
- **Často čistěte a odstraňujte piliny zpod stolu pily nebo zařízení na sběr prachu.** Nahromaděné piliny jsou hořlavé a mohou se následnou ztrátou kontroly.
- **Stolní pila musí být zajištěná.** Nesprávně zajištěná stolní pila se může pohybovat nebo převrhnout.
- **Před zapnutím stolní pily odstraňte ze stolu nářadí, zbytky dřeva atd.** Rozptylování pozornosti nebo potenciální uvíznutí může být nebezpečné.
- **Vždy používejte pilové ostří se správnou velikostí a tvarem (diamant versus kulatý) upínacích otvorů.** Pilová ostří, která neodpovídají montážní konstrukci pily, budou běžet mimo střed s následnou ztrátou kontroly.
- **Nikdy nepoužívejte poškozené nebo nesprávné upevňovací prostředky pilového ostří, jako jsou příruby, podložky pilového ostří, šrouby nebo matice.** Tyto montážní prostředky byly speciálně navrženy pro vaši pilu, bezpečný provoz a optimální výkon.
- **Nikdy nestůjte na stolní pile, nepoužívejte ji jako nášlapnou stoličku.** Pokud dojde k převrácení nástroje nebo náhodnému kontaktu řezného nástroje, může dojít k vážnému zranění.
- **Ujistěte se, že je pilové ostří nainstalováno tak, aby se otáčelo správným směrem. Ve stolní pile**

**nepoužívejte brusné ostří, drátěné kartáče ani abrazivní ostří.** Nesprávná instalace pilového ostří nebo použití nedoporučeného příslušenství může způsobit vážné zranění.

#### DOPLŇKOVÉ BEZPEČNOSTNÍ PŘEDPISY

- Proces sepnutí způsobí krátkodobý pokles napětí; při nepříznivých podmínkách v síti se může projevit omezení jiných strojů (při síťové impedanci menší než 0,313 ohmů se nedají očekávat žádné poruchy); pro bližší vysvětlení se můžete obrátit na svého lokálního distributora elektrické energie

#### OBECNĚ

- Vždy zkontrolujte, zda je napájecí napětí stejné jako napětí uvedené na typovém štítku nástroje
- **Před seřizováním, měněním pilových listů a příslušenství, vždy vytáhněte zástrčku nářadí z el. sítě**
- **Před přepravou nástroje vždy odpojte zástrčku od zdroje napájení**
- Tento nástroj nesmí používat osoby mladší 16 let
- Nářadí není vhodný k řezání za vlhka
- Tento nástroj není vhodný pro řezání kovů

#### VENKOVNÍ POUŽITÍ

- Při venkovním použití zapojte nástroj přes jistič poruchového proudu (FI) se spouštěcím proudem max. 30 mA, a používejte pouze takovou prodlužovací šňůru, která je určena pro venkovní použití a je vybavena spojovací zásuvkou chráněnou proti střikající vodě

#### PŘED POUŽITÍM

- Používejte zcela rozvinutá a bezpečně prodlužovací šňůry o kapacitě 16 ampér
  - Noste ochranné brýle, ochranu sluchu, a ochranné rukavice
  - Prach z látek, jako jsou barvy obsahující olovo, některé druhy dřeva, minerály a kovy, může být škodlivý (kontakt s prachem nebo jeho vdechnutí může způsobit alergickou reakci a/nebo vyvolat respirační choroby u obsluhy nebo přihlížejících); **nošte protiprachovou masku a pracujte se zařízením na odsávání prachu, pokud je možné jej připojit**
  - Některé druhy prachu jsou klasifikovány jako karcinogenní (například dubový a bukový prach) zejména ve spojení s přísadami pro úpravu dřeva; **nošte protiprachovou masku a pracujte se zařízením na odsávání prachu, pokud je možné jej připojit**
  - Dodržujte stanovená nařízení pro práci v prašném prostředí
  - **Nepracovávají žádné materiály obsahující azbest (azbest je karcinogenní)**
  - **Před každým použitím stolní pily vždy zkontrolujte.** Pokud některá část pily chybí, nefunguje správně, nebo byla poškozena či ulomena, okamžitě přestaňte pracovat a počekejte, až bude opravena nebo vyměněna.
  - Nikdy nepoužívejte tento nástroj bez vložky stolu; poškozenou nebo opotřebovanou vložku stolu vyměňte
  - Před začátkem řezání odstraňte z řezané dráhy všechny překážky jak nahoře tak vespod obrobku
  - Vrtáčku nepoužívejte je-li navhlhá a nepracujte v blízkosti snadno zápalných nebo výbušných materiálů; před zahájením práce je odstraňte
- #### PŘÍSLUŠENSTVÍ
- Nikdy nepoužívejte brusné/řezné kotouče s tímto nářadím



- SKIL zajistí bezchybnou funkci nářadí pouze tehdy, používáte-li odpovídající příslušenství, které obdržíte u svého prodejce SKIL
- Při montáži nebo používání jiného příslušenství než značky SKIL se řiďte pokyny daného výrobce
- Používejte pouze pilové kotouče, jež odpovídají charakteristickým údajům uvedeným v tomto návodu k obsluze a jsou zkoušeny podle EN 847-1 a příslušně označeny
- Používejte pouze příslušenství, jejichž dovolené otáčky jsou alespoň tak vysoké jako nejvyšší otáčky stroje naprázdno
- Není přípustné používání listů z vysoce legovaných, rychle pracujících ocelí (HSS)
- Nepoužívejte pilu, je-li list prasklý, zdeformovaný nebo matný
- Používejte pouze pilové kotouče s průměrem otvoru, který bez vůle odpovídá průměru vřetene nástroje; k nasazení pilových kotoučů s velkým otvorem nikdy nepoužívejte redukce ani adaptéry
- Chráňte příslušenství před nárazy, ořesy a mastnotou

#### BĚHEM POUŽITÍ

- **Na nástroj netlačte příliš** (tlačte na něj zlehka a plynule, abyste zamezili přehřívání hrotů čepele, a pokud řežete plast, také tavení plastu)
- Nikdy nesahejte přes pilové ostří nebo za něj, chcete-li obrobek táhnout nebo podepřít, nebo abyste odstranili odřezaný materiál
- **Vyvarujte se neobratným postupům a položením rukou**, při kterých by náhlý skluz mohl způsobit posun prstů nebo ruky do pilového ostří nebo jiného řezného nástroje.
- Dojde-li k zablokování pilového kotouče, ihned vypněte nástroj a odpojte zástrčku z elektrické zásuvky; teprve poté vyjměte zakliněný obrobek
  - Zkontrolujte, zda je pilové ostří rovnoběžné s otvory nebo drážkami stolu a zda je rozvrací klín správně vyrovnán s pilovým ostřím
  - Zkontrolujte, zda je podélná zářážka rovnoběžná s pilovým ostřím
- V případě zaseknutí nářadí či jiné závady okamžitě nářadí vypněte a vytáhněte zástrčku z el. sítě
- Jestliže přívodní šňůra při práci podkodíte nebo poříznete, nedotýkejte se jí a okamžitě ji vytáhněte ze síťové zásuvky
- Nikdy nástroj nepoužívejte, je-li jeho přívodní šňůra poškozená. Šňůra musí být vyměněna za speciálně navrženou šňůru, která je k dispozici přes servisní středisko.

#### PO POUŽITÍ

- Po vypnutí nástroje nikdy nezastavujte otáčení příslušenství tlakem ze strany
- Třísky a další součásti obrobku odstraňte z řezacího prostoru teprve poté, až se veškeré pohyblivé součásti zcela zastaví
- Pilový kotouč se během používání velmi zahřívá; nedotýkejte se ho, dokud nevychladne
- Nástroj skladujte **uvnitř budov** na suchém a uzamčeném místě mimo dosah dětí

#### VYSVĚTLENÍ SYMBOLŮ NA NÁŘADÍ

- ② Před použitím si přečtěte návod k použití
- ③ Noste ochranné brýle a ochranu sluchu
- ④ Dvojité izolace (není nutný zemnicí drát)
- ⑤ Nevyhazujte elektrické nářadí a baterie do komunálního odpadu

## OBSLUHA

- Příprava
  - Odstraňte kabelové svazky
  - Uvolněte blokovací páku úkosu a odstraňte polystyrenový blok ⑦
- **! Nezvedejte pilové ostří před odstraněním polystyrenového bloku; mohlo by dojít k poškození nástroje**
  - Rozložte nohu stolu stisknutím knoflíku U(4x)⑧a
  - Postavte stolní pilu na hladký a rovný povrch a ujistěte se, že je stabilní ⑧b
  - Nohu V lze upravit podle obrázku, aby se zvýšila stabilita ⑧c
- Montáž
  - Smontujte ovládací knoflík M šestih. klíčem AF⑨
  - Vyjměte vložku stolu D jak je znázorněno v ⑩
  - Zvedněte pilové ostří do nejvyšší polohy otáčením pilového kola S ve směru hodinových ručiček
  - Nastavte rozvrací klín B do nejvyšší polohy ⑪
  - Sestavte vložku stolu D a zablokujte ji na místě ⑩
  - Smontujte ochranný kryt C, jak je znázorněno v ⑫a, ujistěte se, že střední část je rovnoběžná s deskou stolu ⑫b
  - Zkontrolujte správnou funkci ochranného krytu C; při změně výšky pilového ostří a nastavení úkosu by měl zůstat v kontaktu s deskou stolu
  - Před každým použitím zkontrolujte ochranný kryt C, zda jde správně zavřít
- **! Pokud se ochranný kryt nepohybuje volně a nezavírá se ihned, pilu nepoužívejte**
  - Smontujte podélnou zářážku G, jak je znázorněno v ⑬
  - Ujistěte se, že jsou blokovací páky v uvolněné poloze
- Odsávání prachu/třísek
  - namontovat otvor odsávání AE, jak to ukazuje obrázek ⑭a
  - připojte vysavač
  - Případně namontujte usměrňovač prachu Z, aby smérovával prach do kbelíku ⑭b
- Pracovní pomůcky ⑮
  - Některé postupy řezání budou vyžadovat použití dalších pracovních pomůcek
  - Při práci s úzkými obrobky používejte tlačný blok, když potřebujete tlačit obrobek blízko pilového ostří ⑮a
  - Používejte přítláčný hřeben pro všechny neprůřezové postupy, u kterých nelze použít ochranný kryt ⑮b
  - Tlačný blok a přítláčný hřeben lze zakoupit ve specializovaných prodejnách dřeva
- Nastavení úhlu úkosu ⑯
  - Povolte blokovací páku úkosu R
  - Otočte pilu do požadovaného úhlu úkosu
  - Pila se zastaví na 0° a 45°
  - Chcete-li dosáhnout -2 a 47°, stiskněte uvolňovací knoflík AO, abyste mohli otočit pilou o 2° dál ⑯b
  - Utáhněte blokovací páku úkosu R pro zajištění nastavení úkosu
- Nastavení výšky ostří
  - Nastavte pilové ostří přibližně o 3-6mm výš než obrobek
  - Otáčejte kolem ostří S ve směru hodinových ručiček a zvedněte tak pilové ostří
  - Otáčejte kolem ostří S proti směru hodinových ručiček a sníže tak pilové ostří
- Podélná zářážka ⑰
  - Podélná zářážka G má 3 polohy

**! Ujistěte se, že vodící plocha směřuje vždy k pilovému ostří**

- Používejte polohu 1 v kombinaci s bílou stupnicí
- Používejte polohu 2 pro maximální kapacitu v kombinaci s černou stupnicí

**! Při úkosu (doleva) používejte podélnou zarážku pouze na opačné straně (poloha 1 nebo 2.)**

- Používejte polohu 3 pro použití podélné zarážky na levé straně ostří
- Povolte blokovací páku kolejnice L
- Upravte podélnou zarážku G na požadovanou vzdálenost pomocí ovládacího knoflíku kolejnice M
- Zablokujte blokovací páku kolejnice L

**! Před řezáním se ujistěte, že je podélná zarážka bezpečně zajištěna**

- Pomocná zarážka 18
  - Použijte pomocnou zarážku H při řezání tenkých obrobků (18mm nebo méně) blízko ostří
  - Povolte blokovací páku kolejnice L
  - Posuňte podélnou zarážku G blízko ostří (poloha 1)
  - Překlopte pomocnou zarážku H a zacvakněte ji do nejvyšší polohy
  - Upravte podélnou zarážku G na požadovanou vzdálenost pomocí ovládacího knoflíku kolejnice M
  - Zablokujte blokovací páku kolejnice L
- Prodloužení pilového stolu 19
  - Povolte blokovací páku kolejnice L
  - Posuňte podélnou zarážku G za okraj stolu (použijte polohu 2)
  - Překlopte pomocnou zarážku H a zacvakněte ji do nejnižší polohy, abyste ji mohli použít jako podporu obrobku
  - Upravte podélnou zarážku G na požadovanou vzdálenost pomocí ovládacího knoflíku kolejnice M
  - Zablokujte blokovací páku kolejnice L

• Podélný řez

**! Zkontrolujte zajištění podélné zarážky**

**! Při použití podélné zarážky nepoužívejte pokosovou měrku**

- Uchopte obrobek oběma rukama a přitlačte jej na stůl 20

- Použijte tlačnou tyč N, když je vzdálenost mezi plotem a pilovým ostřím menší než 150 mm 21
- Použijte tlačný blok (není součástí standardní výbavy), pokud je tato vzdálenost menší než 50 mm 22
- Prořezávejte obrobek rovnoměrným posuvem
- Při řezání dlouhých desek nebo velkých panelů používejte pomocné pracovní podpěry k podpoře volného konce 23
- Zakřivený obrobek položte vydotou stranou dolů, aby se nekýval
- Obrobek musí rovnou hranou směřovat k podélné zarážce
- Při řezání velmi tenkých obrobků (5mm nebo méně) by se měla použít pomocná podélná zarážka 23
- Upněte 18mm překližkovou desku k podélné zarážce G, jak je znázorněno; ujistěte se, že spočívá na desce stolu

• Přičné řezání

- Vložte pokosovou měrku E do jednoho z otvorů F ve stole

**! Při úkosu (doleva) používejte pokosovou měrku pouze na opačné straně 25c**

**! Při použití pokosové měrky nepoužívejte podélnou zarážku**

- Uvolněte blokovací knoflík AH 24
- Otočte pokosovou měrku do požadovaného úhlu (-60° až 60°)
- Utáhněte blokovací knoflík AH
- **! Zkontrolujte zajištění pokosové měrky**
- Proveďte několik zkušebních řezů a změřte, pokud je vyžadována naprostá přesnost
- Jednou rukou přidržte obrobek proti pokosové měrce, druhou rukou položte na blokovací knoflík a ved'te obrobek pomalu dopředu 25
- V případě potřeby lze namontovat pomocnou zarážku 26

- Pro opakované řezání lze použít doraz délky 27

**! Nepoužívejte podélnou zarážku jako doraz délky**

**! Ujistěte se, že je blok dobře umístěn před pilovým ostřím**

- Drážkování 28

**! Používejte přítlačný hřeben pro všechny neprůřezové postupy, u kterých nelze použít ochranný kryt**

- Sejměte ochranný kryt C
- Nastavte rozvrací klín B do střední polohy 211
- Namontujte přibližně 20cm vysokou plochou obkladovou desku k zarážce
- Namontujte tlačné hřebeny (nejsou součástí standardní výbavy), jak je znázorněno, pro tlak na obrobek, dokud nebude řez dokončen
- Tlačné hřebeny nelze použít, když se drážky provádějí s pokosovou měrkou
- Po dokončení řezu nastavte rozvrací klín B do nejvyšší polohy 111
- Smontujte ochranný kryt C

- Zapnuto/vypnuto 29

**! Nikdy nestůjte přímo v jedné linii s pilovým ostřím**

**! Při řezání noste ochranu sluchu**

- Zapněte stisknutím zeleného tlačítka
- Pro vypnutí stiskněte páčku

**! V případě přerušení proudu nebo náhodného vytážení zástrčky se nástroj sám nerestartuje**

- Výměna pilového listu 30

**! rozpojte přívodní šňůru**

**! Při manipulaci s pilovým ostřím používejte rukavice**

**! Pro správnou funkci rozvracího klínu je důležité používat správné pilové ostří 31a**

- Zvedněte pilové ostří do nejvyšší polohy otáčením pilového kola S ve směru hodinových ručiček
- Sejměte ochranný kryt C
- Vyměňte vložku stolu D
- Vezměte oba klíče AC z jejich uložení
- Pomocí otevřeného klíče přidržte hřídel a očkovým klíčem povolte matici ostří AM PROTI SMĚRU HODINOVÝCH RUČIČEK (= ve stejném směru jako šipka vytištěná na pilovém ostří) 31b
- sejměte přírubu AL a pilový kotouč
- Odblokujte blokovací páku rozvracího klínu AN
- **! Vyměňte pilové ostří tak, aby zuby pily směřovaly dolů v přední části stolu**
- nasad'te podložku AL
- Pomocí otevřeného klíče přidržte hřídel a očkovým klíčem utáhněte matici ostří AM VE SMĚRU HODINOVÝCH RUČIČEK

- Odblokujte blokovací páku rozvracího klínu AN
- Nainstalujte vložku stolu D
- Namontujte ochranný kryt C
- Kontrola/seřízení 90° polohy kotouče
  - ! **rozpojte přívodní šňůru**
  - Zvedněte pilové ostří do nejvyšší polohy otáčením pilového kola S ve směru hodinových ručiček
  - Uvolněte blokovací páku úkosu R
  - Otočte pilu na 90° dorazu (ukazatel ukazuje 0°)
  - Zablokujte blokovací páku úkosu R
  - pomocí úhelníku zkontrolujte úhel 90° mezi pilovým kotoučem a stolem 31
  - je-li třeba, seřídte 90° polohu kotouče podle následujících pokynů 33
    1. Povolte šroub koncového dorazu AK klíčem na ostří 10 (není součástí standardní výbavy)
    2. Uvolněte blokovací páku úkosu R
    3. Nastavte pilové ostří na 90° úhel mezi ostrím a stolem
    4. Zablokujte blokovací páku úkosu R
    5. Nastavte koncový doraz, dokud se nedotkne uvolňovacího knoflíku AO
    6. Utáhněte šroub koncového dorazu Q na 0°
    7. Resetujte ukazatel úkosu Q na 0°
- Kontrola/seřízení 45° polohy kotouče
  - ! **rozpojte přívodní šňůru**
  - Zvedněte pilové ostří do nejvyšší polohy otáčením pilového kola S ve směru hodinových ručiček
  - Uvolněte blokovací páku úkosu R
  - Otočte pilu na 45° koncového dorazu (ukazatel Q ukáže 45°)
  - Zablokujte blokovací páku úkosu R
  - pomocí úhelníku zkontrolujte úhel 45° mezi pilovým kotoučem a stolem 32
  - V případě potřeby upravte 45° šroub koncového dorazu AJ stejným způsobem jako pro úhel 90°
- Kontrola/nastavení rovnoběžnosti ostří - šterbiny pro pokosovou měрку 34
  - ! **rozpojte přívodní šňůru**
  - Zvedněte pilové ostří do nejvyšší polohy otáčením pilového kola S ve směru hodinových ručiček
  - Označte bod na těle pilového ostří
  - Nastavte kombinovaný úhelník k okraji otvoru pro pokosovou měрку a pravítko s dotykem označeného bodu
  - Otočte pilovým ostrím a zkontrolujte označený bod v zadní části stolu
  - Pokud nejsou obě měření totožná, upravte je následujícím způsobem 35:
    1. Povolte křídlovou matici AP
    2. Otočte šroubem AQ ve směru nebo proti směru hodinových ručiček, dokud nebude ostří rovnoběžné s otvorem pro pokosovou měрку
    3. Utáhněte křídlovou matici AP
- Kontrola/nastavení podélné zářázky
  - ! **rozpojte přívodní šňůru**
  - ! **Před provedením tohoto nastavení se ujistěte, že jsou provedeny výše uvedené kontroly/úpravy**
  - ! **Podélná zářázka musí být rovnoběžná s pilovým ostrím, aby se zabránilo zpětnému rázu**
  - Zvedněte pilové ostří do nejvyšší polohy otáčením pilového kola S ve směru hodinových ručiček
  - Sejměte ochranný kryt C
  - Zablokujte podélnou zářázku G do polohy 1 17
- Posunutím podélné zářázky se dotkněte ostří a zajistěte ji
- Ostří by se mělo dotýkat podélné zářázky zepředu dozadu
- Pokud ne, povolte sloupek podélné zářázky (přední a/nebo zadní) a posuňte jej doleva nebo doprava (5mm šestih. klíčem, (není součástí standardní výbavy)
- Pevně utáhněte sloupky podélné zářázky
- Uvolněte ukazatel K a posunutím doleva nebo doprava jej vyrovnejte 0 na bílé stupnici 17
- Utáhněte ukazatel K
- Zablokujte podélnou zářázku G do polohy 2 17
- Změřte vzdálenost od ostří (přední a zadní) k zářázce
- Obě měření by měla být 101,6mm
- Pokud ne, povolte sloupek zářázky (přední a/nebo zadní) a posuňte jej doleva nebo doprava
- Pevně utáhněte sloupky podélné zářázky
- Zablokujte podélnou zářázku G do polohy 3 17
- Posunutím podélné zářázky se dotkněte ostří a zajistěte ji
- Ostří by se mělo dotýkat podélné zářázky zepředu dozadu
- Pokud ne, povolte sloupek zářázky (přední a/nebo zadní) a posuňte jej doleva nebo doprava
- Pevně utáhněte sloupky podélné zářázky
- Smontujte ochranný kryt C
- ! **Proveďte několik zkušebních řezů s odpadovým materiálem, abyste zkontrolovali nastavení**
- Kontrola/nastavení rozvracího klínu 36
  - ! **rozpojte přívodní šňůru**
  - ! **Před provedením tohoto nastavení se ujistěte, že jsou provedeny výše uvedené kontroly/úpravy**
  - ! **Pravidelně kontrolujte vyrovnaní rozvracího klínu**
  - Zvedněte pilové ostří do nejvyšší polohy otáčením pilového kola S ve směru hodinových ručiček
  - Sejměte ochranný kryt C
  - Zkontrolujte vzdálenost mezi zářázkou a tělem ostří na obou stranách ostří, zatímco se zuby ostří dotýkají zářázky
  - 3 Mezi tělo ostří a podélnou zářázku by se měla vejít tloušťka papíru G
  - Pokud ne, je nutná úprava 37
    1. Vyjměte vložku stolu D
    2. Povolte šrouby sorky 5 mm šestih. (není součástí standardní výbavy)
    3. Přemístěte rozvrací klín B podle potřeby
    4. Pevně utáhněte upínací šrouby
    5. Znovu zkontrolujte vyrovnaní a zdálenost a opakujte
- Nastavovací vložka stolu 38
  - Přední část vložky stolu by měla být zarovnaná nebo trochu pod stolem pily; zadní strana by měla být v jedné rovině nebo trochu nad stolem pily
  - V případě potřeby lze vložku stolu upravit pomocí 4 standardních šroubů (2,5mm šestih., (není součástí standardní výbavy)
- Skladování/přeprava
  - Chcete-li nástroj uložit, ujistěte se, že konec kolejnice nevyčnívá ze strany stolu 39a
  - Nastavte rozvrací klín B do střední polohy 2
  - Sklopte pilové ostří
  - Omotejte kabel kolem háku pro uložení kabelu X
  - Sklopte nohy a umístěte nástroj do svislé polohy 39b
  - Zvedněte nástroj uchopením přepravní rukojeti AB tak, aby deska stolu směřovala k vám

- Odnímatelné součásti nástroje lze uložit, jak je znázorněno ④a-e

## NÁVOD K POUŽITÍ

- Používejte pouze ostré pilového listy správného typu
- kvalita řezu se zvýší počtem ozubení na pilového listu
- pilového listy z tvrdých kovů mají až 30 krát delší životnost než běžné pilového listy

## ÚDRŽBA / SERVIS

- Vždy udržujte nástroj a kabel v čistotě (zejména větrací otvory na zadní straně skříně motoru)
- ! **před čištěním odpojte zástrčku**
- Prostor pod pilovým ostřím (skluz na prach) příležitostně čistěte, aby se zabránilo hromadění prachu
- Pilové listy čistěte okamžitě po jejich použití (především od pryskyřice a lepidla)
- ! **Pilové ostří se při použití zahřívá na velmi vysokou teplotu; nedotýkejte se ho, dokud nevychladne**
- Vyznačené body občas naolejujte ④) s SAE 20/SAE 30 nebo WD40
- Pokud dojde i přes pečlivou výrobu a náročné kontroly k poruše nástroje, svěďte provedení opravy autorizovanému servisnímu středisku pro elektronářadí firmy SKIL
- zašlete nástroj **nerozebraný** spolu s potvrzením o nákupu své prodejné nebo nejbližšímu servisu značky SKIL (adresy a servisní schema nástroje najdete na [www.skil.com](http://www.skil.com))
- Uvědomte si, že na poškození způsobené přetížením nebo nesprávným zacházením se nevztahuje záruka (záruční podmínky společnosti SKIL najdete na adrese [www.skil.com](http://www.skil.com) nebo se obraťte na prodejce)

## ŽIVOTNÍ PROSTŘEDÍ

- **Elektrické nástroje, baterie, příslušenství a obaly nelikvidujte společně s domovním odpadem** (pouze pro země EU). V souladu s evropskou směrnicí 2012/19/ES o odpadu z elektrických a elektronických zařízení a jejím prováděním v souladu s vnitrostátními právními předpisy musí být elektrické nářadí, které dosáhlo konce své životnosti, odděleně sbíráno a vráceno do ekologického recyklačního zařízení
- symbol ⑤ na to upozorňuje

## HLUČNOSTI

- Měřeno podle EN 62841 je hladina akustického tlaku tohoto nástroje 93,0 dB (A) a úroveň akustického výkonu 108,0 dB (A) (nejistota K = 3 dB)
- Úroveň emisí hluku byla měřena podle standardizovaného testu uvedeného v EN 62841; lze jej použít k porovnání jednoho nástroje s druhým a jako předběžné posouzení expozice hluku při použití nástroje pro uvedené činnosti
- používání přístroje k jiným aplikacím nebo s jiným či špatně udržovaným příslušenstvím může zásadně **zvýšit** úroveň vystavení se vibracím
- doba, kdy je přístroj vypnutý nebo kdy běží, ale ve skutečnosti není využíván, může zásadně **snížit** úroveň vystavení se vibracím

TR

## Tezgah tipi daire testere

1340

### GİRİŞ

- Bu alet; ahşap malzemede uzunlamasına ve enine düz hatlar halinde ve açılı olarak kesme yapan sabit bir makine olarak geliştirilmiştir (yatay olarak -60° ila +60° ve dikey olarak -2° ila +47° açılı kesme işleri yapılabilir)
- Bu kullanma kılavuzunu okuyun ve saklayın ②
- Bu alet profesyonel kullanıma yönelik değildir
- Ambalajın içinde, çizim ⑥'de gösterilen tüm parçaların bulunup bulunmadığını kontrol edin
- **Aleti, sadece montajı doğru ve tam olarak doğru yapıldığında kullanın** (aletin hatalı olarak montajından kaynaklanan alet hasarlarından ve/veya kişisel yaralanmalardan dolayı sorumlu tutulamayacağını unutmayın)

### TEKNİK VERİLER ①

### ALET BİLEŞENLERİ ⑥

- A Tezgah üstü
- B Yarma bıçağı
- C Koriyucu
- D Talaş emniyeti
- E Gönye mastarı
- F Gönye mastarı yuvası
- G Paralel yarma kılavuzu
- H Yardımcı dayama rayı / iş parçası desteği
- J Sıkma kolu
- K Paralel yarma kılavuzu mesafe göstergesi
- L Ray kilitleme kolu
- M Ray sürme topuzu
- N İtme çubuğu
- P İtme çubuğu saklama gözü
- Q Gönye açısı skalası
- R Eğim açısı kilitleme kolu
- S Yükseklik ayar çarkı
- T Açma/kapama şalteri
- U Katlanır ayak topuzu
- V Ayarlanabilir ayak
- W Gönye mastarı saklama gözü
- X Kablo toplama kancası
- Y Toz çıkışı
- Z Toz itici
- AA Toz itici saklama gözü
- AB Nakliye kolu
- AC Anahtarlar
- AD Koriyucu kapak saklama gözü
- AE Süpürge bağlantısı
- AF Altıgen anahtar
- AG Destek ayağı
- AH Gönye açısı kilitleme topuzu
- AI Gönyeli kesme skalası
- AJ Gönye açısı ayar vidası (sağ)
- AK Gönye açısı ayar vidası (sol)
- AL Flaş
- AM Testere bıçağı somunu
- AN Yarma bıçağı kilitleme kolu
- AO Açma topuzu (eğim açısı)

AP Kelebek somun

AQ Ayar civatası

## GÜVENLİK

### GENEL ELEKTRİKLİ EL ALETİ GÜVENLİK UYARILARI

**⚠ UYARI** Bu elektrikli el aletiyle birlikte gelen tüm güvenlik uyarılarını, talimatları, resim ve açıklamaları okuyun. Aşağıda bulunan talimatları uyulmaması elektrik çarpmalarına, yangınlara ve/veya ağır yaralanmalara neden olabilir.

**Tüm uyarı ve talimatları ileride kullanmak üzere saklayın.**

Uyarı ve talimat hükümlerinde kullanılan “elektrikli el aleti” kavramı, akım şebekesine bağlı (şebeke bağlantı kablosu ile) aletlerle akü ile çalışan aletleri (akım şebekesine bağlantısı olmayan aletler) kapsamaktadır.

#### 1) ÇALIŞMA YERİ GÜVENLİĞİ

- Çalıştığınız yeri temiz ve düzenli tutun.** Düzensizlik veya yetersiz aydınlatma kazalara neden olabilir.
- Yanıcı sıvıların, gazların veya tozların bulunduğunu patlama tehlikesi olan yer ve mekânlarda aletle çalışmayın.** Elektrikli el aletleri, toz veya buharların tutuşmasına veya yanmasına neden olan kıvılcımlar çıkarırlar.
- Elektrikli el aletiyle çalışırken çocukları ve başkalarını çalışmaya uzaklaştırmak üzere tutun.** Yakınıınızda bulunan kişilerin dikkatini dağıtabilir ve bu da alet üzerindeki kontrolünüzü kaybetmenize neden olabilir.

#### 2) ELEKTRİKSEL GÜVENLİK

- Aletin bağlantı fişi prize uymalıdır. Fişi hiçbir şekilde değiştirmeyin. Koruyucu topraklamalı aletlerle adaptörlü fiş kullanmayın.** Değiştirilmemiş, orijinal fiş ve uygun prizler elektrik çarpmaya tehlikesini azaltır.
  - Borular, kalorifer tesisatı, ısıtıcılar ve buzdolapları gibi topraklanmış yüzeylerle bedensel temasa geçmekten kaçının.** Eğer bedeniniz topraklanacak olursa yüksek bir elektrik çarpmaya tehlikesi ortaya çıkar.
  - Aleti yağmur ve nemden koruyun.** Elektrikli el aletinin içine suyun sızması elektrik çarpmaya tehlikesini yükseltir.
  - Kabloyu kendi amacı dışında kullanmayın; örneğin aleti kablodan tutarak taşımayın, aleti kablo ile asmayın veya kablodan çekerek fişi prizden çıkarmayın.** Kabloyu aşırı sıcakta, yağlardan, keskin kenarlı cisimlerden veya aletin hareketli parçalarından uzak tutun. Hasarlı veya dolaşmış kablo elektrik çarpmaya tehlikesini yükseltir.
  - Elektrikli el aletiyle açık havada çalışırken mutlaka açık havada kullanılmaya uygun uzatma kablosu kullanın.** Açık havada kullanılmaya uygun uzatma kablosunun kullanılması elektrik çarpmaya tehlikesini azaltır.
  - Elektrikli el aletinin nemli ortamlarda çalıştırılması şartsa, mutlaka kaçak akım cihazı (RCD) kullanın.** RCD kullanımını elektrik çarpmaya tehlikesini azaltır.
- #### 3) KİŞİLERİN GÜVENLİĞİ
- Dikkatli olun, ne yaptığınıza dikkat edin ve elektrikli el aletiyle çalışırken makul hareket edin.** Yorgunsanız, ilaç kullanıyorsanız veya uyuşturucu madde ya da alkol etkisi altındaysanız aleti kullanmayın. Aleti kullanırken bir anlık dikkatsizliğiniz ciddi yaralanmalara yol açabilir.

- Daima kişisel korunma donanımları ve bir koruyucu gözlük kullanın.** Elektrikli el aletinin türü ve kullanımına uygun olarak kullanacağınız toz maskesi, kaymayan sağlam iş ayakkabıları, koruyucu kask veya koruyucu kulaklık gibi kişisel korunma donanımlarını kullanmanız yaralanma tehlikesini büyük ölçüde azaltır.
  - Aleti yanlışlıkla çalıştırmaktan kaçının. Akım ikmal şebekesine ve/veya aküye bağlamadan, elinize alıp taşımadan önce elektrikli el aletinin kapalı durumda olduğundan emin olun.** Elektrikli el aletini parmağınız şalter üzerinde dururken taşırırsanız ve alet açıkken fişi prize sokarsanız kazalara neden olabilirsiniz.
  - Aleti çalıştırmadan önce ayar aletlerini veya tornavidaları aletten uzaklaştırın.** Dönen alet parçasına temas halinde bulunan bir uç veya anahtar yaralanmalara neden olabilir.
  - Kendinize çok fazla güvenmeyin. Duruşunuzun güvenli olmasına dikkat edin ve daima dengeyi koruyun.** Bu sayede aleti beklenmedik durumlarda daha iyi kontrol edersiniz.
  - Uygun iş elbiseleri giyin. Geniş giysiler giymeyin ve takı takmayın. Saçlarınızı ve giysilerinizi aletin hareketli parçalarından uzak tutun.** Bol giysiler, takılar veya uzun saçlar aletin hareketli parçaları tarafından tutulabilir.
  - Aletinize toz emme donanımı ve toz tutma donanımı takılabiliyorsa, bunların bağlı olup olmadığını ve doğru işlev görüp görmediklerini kontrol edin.** Toz emme donanımının kullanımı tozdan kaynaklanabilecek tehlikeleri azaltır.
  - Aletleri sık kullanmanız sebebiyle kazandığınız alışkanlıklar, güvenlik prensiplerine uymazı önlememelidir.** Dikkatsiz bir hareket, bir anda ciddi yaralanmalara yol açabilir.
- #### 4) ELEKTRİKLİ EL ALETLERİYLE DİKKATLİ ÇALIŞMAK VE ALETİ DOĞRU KULLANMAK
- Aleti aşırı ölçüde zorlamayın. İşinize uygun elektrikli el aletini kullanın.** Uygun elektrikli el aleti ile belirtilen performans alanında daha iyi ve daha güvenli çalışırsınız.
  - Açma/kapama şalteri arızalı olan elektrikli el aletini kullanmayın.** Açılıp kapanamayan bir elektrikli el aleti tehlikelidir ve onarılması gerekir.
  - Alette bir ayarlama işlemine başlamadan, herhangi bir aksesuarı değiştirirken veya aleti elinizden bırakırken fişi prizden çekin veya aküyü çıkarın.** Bu önlem, elektrikli el aletinin yanlışlıkla çalışmasını önler.
  - Kullanım dışında iken elektrikli el aletinizi çocukların ulaşamayacağı bir yerde saklayın. Aleti kullanmayı bilmeyen veya bu güvenlik talimatını okumayan kişilerin aleti kullanımına izin vermeyin.** Deneyimsiz kişiler tarafından kullanıldıkları takdirde elektrikli el aletleri tehlikeli olabilirler.
  - Elektrikli el aletinin ve aksesuarların bakımını özenle yapın. Aletin hareketli parçalarının kusursuz işlev görüp görmediklerini ve sıkışmadıklarını, parçaların kırık veya hasarlı olup olmadıklarını kontrol edin, aksi takdirde alet işlevini tam olarak yerine getiremez. Aleti kullanmadan önce hasarlı parçaları onartın.** Birçok iş kazası aletlerin kötü ve yetersiz bakımından kaynaklanır.
  - Kesici uçları keskin ve temiz tutun.** İyi bakım görmüş kesici uçlar daha ender sıkıştırlar ve daha iyi yönlendirilirler.



- g) **Elektrikli el aletlerini, aksesuarı, uçları ve benzerlerini bu güvenlik talimatına uygun olarak kullanın. Aleti kullanırken çalışma koşullarını ve yaptığınızı işi daima dikkate alın.** Elektrikli el aletlerini kendileri için öngörülen işlerin dışında kullanmak tehlikeli durumların ortaya çıkmasına neden olabilir.
- h) **Tutamak ve kavrama yüzeylerini kuru, yağsız ve temiz tutun.** Kaygan tutamak ve kavrama yüzeyleri, aletin beklenmeyen durumlarda güvenli şekilde tutulmasını ve kontrol edilmesini engeller.

## 5) SERVİS

- a) **Aleti sadece uzman bir elemana ve orijinal yedek parçalar kullanılarak onartın.** Böylelikle aletin güvenliğini korumuş olursunuz.

## TEZGAH TİPİ DAİRE TESTERELER İÇİN GÜVENLİK TALİMATLARI

### KORUMAYLA İLGİLİ UYARILAR

- **Korumaları yerinde tutun. Korumalar işler durumda ve düzgün şekilde monte edilmiş olmalıdır.** Gevşek, hasarlı veya düzgün çalışmayan bir koruma onarılmalı veya değiştirilmelidir.
- **Her baştan sona kesme işleminde testere bıçağı korumasını ve yarma bıçağını kullanın.** Testere bıçağının iş parçasının tüm kalınlığı boyunca kestiği baştan sona kesme işlemlerinde koruma ve diğer güvenlik cihazları yaralanma riskini azaltır.
- **Korumanın ve/veya yarma bıçağının çıkarılması gerektiren bir işlemi tamamladıktan sonra (örneğin kınış açma) koruma sistemini hemen yeniden takın.** Koruma ve yarma bıçağı yaralanma riskini azaltmaya yardımcı olur.
- **Cihazı çalıştırmadan önce testere bıçağının korumaya, yarma bıçağına veya iş parçasına temas etmediğinden emin olun.** Bu parçalara istenmeyen bir temas, testere bıçağının tehlikeli bir duruma yol açmasına neden olabilir.
- **Yarma bıçağını her zaman bu kullanma talimatlarında açıklandığı gibi ayarlayın.** Yanlış boşluk verme, konumlandırma veya hizalama, yarma bıçağının geri tepmeyi azaltmada etkisiz kalmasına neden olabilir.
- **Yarma bıçağının çalışması için iş parçasına temas etmesi gerekir.** Kesilecek iş parçaları yarma bıçağına temas etmeyecek kadar kısa ise yarma bıçağı etkisiz kalır. Bu koşullar altında yarma bıçağı geri tepmeyi engelleyemez.
- **Yarma bıçağı için uygun testere bıçağını kullanın.** Yarma bıçağının doğru biçimde çalışabilmesi için testere bıçağı çapı ilgili yarma bıçağına uygun olmalıdır, testere bıçağı gövdesi yarma bıçağının
- **kalınlığından daha ince olmalıdır ve testere bıçağının kesme genişliği yarma bıçağı kalınlığından daha geniş olmalıdır.**

### KESME PROSEDÜRÜ UYARILARI

- **TEHLİKE:** Parmaklarınızı veya ellerinizi hiçbir zaman testere bıçağının yakınına veya kesme hattının üzerine koymayın. Bir anlık bir dikkatsizlik veya kayma elinizi testere bıçağına doğru kaydırabilir ve ciddi fiziksel yaralanmalara neden olabilir.
- **İş parçasını sadece dönüş yönünün tersi yönde testere bıçağına doğru besleyin.** İş parçasını tezgah üzerinde testere bıçağının dönüş yönüyle aynı yönde beslerseniz iş parçası veya eliniz testere bıçağına doğru çekişebilir.

- **Yarma işlemi sırasında hiçbir zaman gönye mastarını iş parçasını beslemek için kullanmayın ve gönye mastarı ile çapraz kesimler sırasında paralel yarma kılavuzunu uzunluk nesnedi olarak kullanmayın.** İş parçasını aynı anda hem paralel yarma kılavuzu hem de gönye mastarı ile birlikte yönlendirmek testere bıçağının sıkışma ve geri tepme olasılığını artırır.
- **Yarma sırasında her zaman dayama rayı ile testere bıçağı arasında iş parçasını beslemeye yetecek kadar kuvvet uygulayın. Dayama rayı ile testere bıçağı arasındaki mesafe 150 mm'den kısaysa bir itme çubuğu, mesafe 50 mm'den kısaysa bir itme bloğu kullanın.** "Çalışma yardımı" cihazları ellerinizi testere bıçağından güvenli bir mesafede tutar.
- **Sadece üretici tarafından sağlanan veya talimatlara uygun biçimde üretilmiş itme çubuğunu kullanın.** Bu itme çubuğu eliniz ile testere bıçağı arasında yeterli mesafe sağlar.
- **Hiçbir zaman hasarlı veya kesilmiş bir itme çubuğunu kullanmayın.** Hasarlı bir itme çubuğu kırılarak elinizin testere bıçağına doğru kaymasına neden olabilir.
- **Hiçbir işlemi "çıplak elle" gerçekleştirmeyin. İş parçasını konumlandırmak ve yönlendirmek için her zaman paralel yarma kılavuzunu veya gönye mastarını kullanın.** "Çıplak el", iş parçasını desteklemek veya yönlendirmek için paralel yarma kılavuzu veya gönye mastarı yerine ellerinizi kullanmak demektir. Çıplak elle kesim yapmak hıza kaymasına, sıkışmaya ve geri tepmeye neden olur.
- **Döner testere bıçağının asla etrafından veya üzerinden uzanmayın.** İş parçasına uzanmak hareketli testere bıçağına kazara temas etmenize neden olabilir.
- **Uzun ve/veya geniş iş parçalarıyla çalışırken iş parçasının düz durması için arkada ve/veya yanlarda ek iş parçası desteği kullanın.** Uzun ve/veya geniş iş parçası tezgahın kenarında dönme eğilimine sahiptir ve bu durum kontrol kaybına, testere bıçağının sıkışmasına ve geri tepmesine neden olur.
- **İş parçasını sabit bir hızla besleyin. İş parçasını eğmeyin veya bükmeyin. Sıkışma durumunda aleti hemen durdurun, aletin fişini çekin ve sonra sıkışmayı giderin.** Testere bıçağının iş parçası tarafından sıkıştırılması geri tepmeye neden olabilir veya motoru durdurabilir.
- **Testere çalışırken kesilen malzeme parçalarını temizlemeyin.** Malzeme dayama rayı arasında veya testere bıçağı koruması arasında sıkışmış olabilir ve testere bıçağı parmaklarınızı kendisine doğru çekebilir. Önce testereyi kapatın ve malzemeleri temizlemeden önce testere bıçağının durmasını bekleyin.
- **2 mm'den daha ince olan iş parçalarını yararken tezgahın üzerinde bir yardımcı dayama rayı kullanın.** İnce bir iş parçası paralel yarma kılavuzunun altında kama gibi sıkışabilir ve geri tepmeye neden olabilir.

### GERİ TEPME - NEDENLERİ VE BUNA İLİŞKİN UYARILAR

Gerri tepme testere bıçağının sıkışması, testere bıçağına göre iş parçası kesim hattının hizasının yanlış olması veya iş parçasının bir parçasının testere bıçağı ile paralel yarma kılavuzu arasında veya diğer sabit nesnelere arasında sıkışması nedeniyle oluşan ani bir tepkidir.

Gerri tepme sırasında en sık yaşanan durum, testere bıçağının arka kısmı tarafından iş parçasının tezgahtan kaldırılması ve operatöre doğru fırlamasıdır.



Geride tepme, testerenin yanlış kullanımının ve/veya yanlış çalışma prosedürlerinin ya da koşullarının bir sonucudur ve aşağıdaki uygun önlemlerin alınması ile engellenebilir.

- **Asla doğrudan testere bıçağı kesme hattı üzerinde durmayın. Her zaman testere bıçağının dayama rayıyla aynı tarafında durun.** Geride tepme iş parçasını testere bıçağı hattının üzerinden ve önünde duran herhangi bir kişiye doğru büyük bir hızla fırlatabilir.
- **İş parçasını çekmek veya desteklemek için asla testere bıçağının üzerinden veya arkasına uzanmayın.** Testere bıçağı ile kazara temas edilme ihtimali vardır veya geride tepme sırasında parmaklarınız testere bıçağına doğru çekilebilir.
- **Asla kesilmekte olan iş parçasını dönen testere bıçağına doğru bastırmayın.** Kesilmekte olan iş parçasını dönen testere bıçağına doğru bastırmak bir sıkışmaya ve geride tepmeye neden olur.
- **Dayama rayını testere bıçağına paralel şekilde hizalayın.** Yanlış ayarlanmış bir dayama rayı, iş parçasını testere bıçağına doğru iter ve geride tepmeye neden olur.
- **Kiniş açma kesimleri gibi baştan sona olmayan kesimlerde iş parçasını tezgaha ve dayama rayına doğru yönlendirmek için bir itme tarağı kullanın.** İtme tarağı geride tepme durumunda bile iş parçasını kontrol etmenize yardımcı olur.
- **Büyük panellerle çalışırken testere bıçağı sıkışması ve geride tepme riskini en aza indirmek için panelleri destekleyin.** Büyük paneller kendi ağırlıkları nedeniyle bel vermeye meyillidir. Tezgahın üzerinden taşan panelin tüm kısımlarının altına destek(ler) yerleştirilmelidir.
- **Bükülmüş, budaklı, eğri veya düz bir kesme kenarı olmayan iş parçalarını gönye mastarı ile veya dayama rayı boyunca keserken ekstra dikkat edin.** Eğri, budaklı veya bükülmüş iş parçaları dengesizdir ve testere bıçağındaki çentiklerin hizasının bozulmasına, sıkışmaya ve geride tepmeye neden olabilir.
- **Asla yatay veya dikey olarak yığılmış birden fazla iş parçası kesmeyin.** Testere bıçağı bir veya birden fazla parçayı kapabilir ve geride tepmeye neden olabilir.
- **Testereyi testere bıçağı iş parçasının içindeyken yeniden çalıştırdığınızda testere bıçağını kesme kanalı içinde ortalayın, böylece testere dışı malzemeye temas etmez.** Testere bıçağı sıkışmışsa testere yeniden çalıştırıldığında iş parçasını yukarı doğru kaldırabilir ve geride tepmeye neden olabilir.
- **Testere bıçaklarını her zaman temiz, keskin ve ayarlı hâle saklayın.** Asla bükülmüş testere bıçaklarını veya dişleri çatlamış veya kırılmış testere bıçaklarını kullanmayın. Keskin ve düzgün yerleştirilmiş testere bıçakları sıkışma, tutukluk yapma ve geride tepme riskini en aza indirir.

## **TEZGAH TİPİ DAİRE TESTERE ÇALIŞTIRMA PROSEDÜRÜ UYARILARI**

- **Baskı parçasını çıkarırken, testere bıçağını değiştirirken, yarma bıçağına veya testere bıçağı korumasında değişiklik yaparken veya makineyi gözetimsiz biçimde bıraktığınızda tezgah tipi daire testereyi kapatın ve güç kablosunu fişten çekin.** Önleyici tedbirler kazaların oluşmasını önleyecektir.
- **Tezgah tipi daire testereyi asla başıboş bırakmayın. Kapatın ve tamamen durana kadar aletin başından ayrılmayın.** Kontrolsüz biçimde çalışan bir testere, kontrolsüz bir tehlikedir.
- **Tezgah tipi daire testereyi iyi aydınlatılmış ve düz bir alana yerleştirdiğinizde ve zemine sağlam ve dengeli bir şekilde oturduğundan emin olun. İş parçası boyutu**

**göz önüne alındığında iş parçasını rahatça taşıyıp kullanabileceğiniz kadar geniş bir alana kurun.** Sıkışık, karanlık alanlar ve düzgün olmayan, kaygan zeminler kazalara davetiyeye çıkarır.

- **Testere tezgahının ve/veya toz toplama cihazının altındaki bıçkı tozlarını düzenli olarak temizleyip gidirin.** Biriken bıçkı tozları alev alabilir ve kendiliğinden tutuşabilir.
- **Tezgah tipi daire testere sabitlenmelidir.** Doğru biçimde sabitlenmemiş bir tezgah tipi daire testere hareket edebilir veya devrilebilir.
- **Tezgah tipi daire testereyi açmadan önce aletleri, küçük ahsap parçalarını vb. tezgahın kaldırın.** Dikkat dağıtıcıları veya sıkışmaları tehlikeli olabilir.
- **Her zaman mil deliklerine göre doğru boyuta ve şekle sahip (elmas veya yuvrak) testere bıçakları kullanın.** Testerenin montaj donanımına uymayan testere bıçakları merkezden kayar ve kontrol kaybına neden olur.
- **Asla flanşlar, testere bıçağı pulları, civatalar veya somunlar gibi hasarlı veya yanlış testere bıçağı montaj malzemelerini kullanmayın.** Bu montaj malzemeleri testereniz için özel olarak tasarlanmıştır ve güvenli bir çalışma ve optimum performans sağlar.
- **Asla tezgah tipi daire testere üzerinde durmayın, tezgahı basamak veya platform olarak kullanmayın.** Alet devrilirse veya kesme aletine yanlışlıkla temas edilirse ağır yaralanmalar meydana gelebilir.
- **Testere bıçağının doğru yönde döndüğünden emin olun.** Tezgah tipi daire testerede taşlama diskleri, tel fırçalar veya zımpara diskleri kullanmayın. Uygun olmayan testere bıçağı montajı veya önerilmeyen aksesuarların kullanılması ağır yaralanmalara neden olabilir.

## **EK GÜVENLİK TALİMATI**

- Açma ve anahtarlarla işlemleri kısa süreli gerilim düşmelerine neden olur; elektrik şebekelerinin koşulları uygun olmadığında bu durum diğer aletlerin çalışmasına olumsuz yönde etki edebilir (0,313 Ohm'dan daha küçük şebeke empedanslarında arızalar ortaya çıkmaz); daha aydınlatıcı bilgi için, bölgenizde bulunan yetkili servise başvurun

### **GENEL**

- Güç geriliminin, aletin özellik plakasında belirtilen voltaj değeriyle aynı olduğuna sık sık kontrol edin
- İstedığınız ayar değişikliklerini ve aksesuar değişikliklerini yapmadan önce mutlaka şebeke fişini prizden çekin
- Aletin yerini değiştirmeden önce her zaman fişi elektrik kaynağından çekin
- Bu alet 16 yaşın altındaki kişiler tarafından kullanılmamalıdır
- Bu alet sulu kesme işlerine uygun değildir
- Bu alet, metal kesim çalışmaları için uygun değildir

### **DISARIDA KULLANIM**

- Açık havada kullanırken, cihazı maksimum 30 mA tetikleyici akımı olan bir hatalı akım (FI) devre kesicisine bağlayın ve yalnızca açık havada kullanın uygun ve su geçirmez ara prize olan bir uzatma kablosu kullanın

### **KULLANMADAN ÖNCE**

- Tamamen kursuz ve güvenli 16 Amp uzatma kabloları kullanın
- Koruyucu gözlük, koruyucu kulaklık, ve koruyucu eldiven giyin

- Kurşun içeren boya, bazı ahşap türleri, mineral ve metal gibi malzemelerden çıkan toz zararlı olabilir (tozla temasta bulunulması veya solunması operatörde veya yakında bulunan kişilerde alerjik reaksiyonlara ve/veya solunum yolu hastalıklarına neden olabilir); **toz maskesi takın ve toz ekstraksiyon cihazıyla çalışın (bağlanabiliyorsa)**
- Bazı toz tipleri (örneğin meşe ve kayın ağacı tozu), bilhassa ahşap yenileme katkı maddeleriyle birlikte, karsinojenik olarak sınıflandırılır; **toz maskesi takın ve toz ekstraksiyon cihazı ile çalışın (bağlanabiliyorsa)**
- Çalışmak istediğiniz malzemelerin, toz ile ilgili ulusal taleplerini takip edin
- **Bu aletle asbest içeren malzemeleri işlemeyin** (asbest kanserojen bir madde kabul edilir)
- **Her zaman tezgah tipi daire testereyi her kullanımdan önce inceleyin.** Testerenin herhangi bir parçası eksikse, arızalıysa veya zarar görmüşse ya da kırılmışsa, onarıla veya değiştirilene kadar çalışmayı derhal bırakın.
- Aleti asla talaş emniyeti olmadan kullanmayın; arızalı veya aşınmış talaş emniyetini değiştirin
- Kesme işlemine başlamadan önce, kesme hattı altındaki ve üstündeki bütün engelleri uzaklaştırın
- İş parçasının vida, çivi ve benzeri malzeme tarafından hasar görmemesi için dikkatli olun; çalışmaya başlamadan önce bunları çıkartın

#### AKSESUARLAR

- Bu aletle taşıma/kesme diskleri kullanmayın
- SKIL sadece SKIL satıcınızdan temin edeceğiniz uygun aksesuarlar kullandığında aletin düzgün çalışmasını garanti eder
- SKIL olmayan aksesuarların montajı/kullanımı için üreticisi tarafından verilen açıklamaları inceleyin
- Sadece bu kullanım kılavuzunda belirtilen tanıtım değerlerine uygun, EN 847-1'e göre test edilmiş ve buna uygun olarak işaretlenmiş testere bıçaklarını kullanın
- Bu aletle kullanacağınız aksesuar edilen devir sayısı en azından aletin boştaki en yüksek devir sayısı kadar olmalıdır
- HSS testere bıçaklarının bu aletle kullanılmasına müsaade yoktur
- Çatlamış, eskimiş ve kör bıçakları kullanmayın
- Sadece alet miline oynama olmadan oturacak delik çapına sahip testere bıçakları kullanın; asla geniş delikli testere bıçaklarını uydurmak için daraltıcı parçalar veya adaptörler kullanmayın
- Aksesuarları çarpmalardan darbelerden ve yağlı ortamlardan koruyun

#### KULLANIM SIRASINDA

- **Aleti gereğinden fazla zorlamayın** (bıçak uçlarının aşırı ısınması ve plastik keserken plastiği eritmesini önlemek için hafif ve sürekli basınç uygulayın)
- Hiçbir zaman iş parçasını çekmek veya desteklemek için ya da kesilen malzemeyi kaldırmak için bıçağı üzerinden veya arkasından uzanmayın
- **Elverişsiz çalışmalardan ve ellerinizi zorlanacağınız bir yere koymaktan kaçının.** Elinizin aniden kayması parmaklarınızın veya elinizin testere bıçağına veya başka bir kesim aletine doğru kaymasına neden olabilir.
- Testere bıçağı bloke olursa, aleti hemen kapatın ve fişi çekin; bunun ardından takılan iş parçasını çıkarın
  - testere bıçağının tezgahdaki yuvalara veya kanallara paralel olduğunu ve yarma bıçağının testere bıçağıyla düzgün şekilde hizalandığını kontrol edin
  - paralel yarma kılavuzunun testere bıçağıyla paralel olduğunu kontrol edin

- Aletiniz bloke olursa, veya alet normal çalışmıyorsa veya değişik gürültüler geliyorsa, aleti hemen kapatın ve fişi prizden çekin
- Eğeç cihazı kullanırken kordon hasar görür ya da kesilirse, kordona kesinlikle dokunmayın ve derhal fişi çekin
- Aleti asla kablo hasarlıyken kullanmayın; kablounun yetkili servis tarafından özel olarak hazırlanmış bir kablo ile değiştirilmesi gerekir.

#### KULLANIMDAN SONRA

- Aleti kapattıktan sonra hiçbir zaman yandan güç vererek aksesuarın dönüşünü durdurmayın
- Sadece tüm hareketli parçalar tam olarak durduktan sonra kesikleri ve diğer iş parçası kısımlarını kesme alanından alın
- Kullanım sırasında testere bıçağı aşırı ısınabilir; soğuyana kadar elle temas etmeyin
- Aleti, çocukların erişemeyeceği, **iç mekanlarda** kilitli ve kuru bir yerde saklayın

#### ALET ÜZERİNDEKİ SİMGELERİN AÇIKLAMASI

- ② Kullanımdan önce kılavuzu okuyun
- ③ Korumayı gözük ve koruyucu kulaklık giyin
- ④ Çift yalıtım (topraklama kablosu gerekli değildir)
- ⑤ Elektrikli aletlerini ve pilleri evdeki çöp kutusuna atmayın

#### KULLANIM

- Hazırlık
  - kablo bağlarını çıkarın
  - eğim açısı kilitleme kolunu serbest bırakın ve strafor bloğu ⑦ kaldırın
- **! strafor bloğu çıkarmadan önce testere bıçağını kaldırmayın; aksi takdirde alet zarar görebilir**
  - topuza U (4x) ⑧a basarak ayağı açın
  - tezgah tipi daire testereyi düz ve düzgün bir yüzeye yerleştirin ve dengeli olduğundan emin olun ⑧b
  - ayak V, cihazın dengesini artırmak için gösterildiği gibi ayarlanabilir ⑧c
- Montaj
  - sürme topuzunu M alyan anahtar AF ⑨ ile monte edin
  - baskı parçasını D gösterildiği gibi çıkarın ⑩
  - bıçak çarkını S saat yönünde döndürerek testere bıçağını en yüksek konuma kaldırın
  - yarma bıçağını B en yüksek konuma 1 ⑪ getirin
  - baskı parçasını D monte edin ve yerine kilitleyin ⑩
  - koruyucu kapağı C gösterildiği gibi monte edin ⑫a, ortadaki parçanın tezgahın üst kısmına paralel olduğundan emin olun ⑫b
  - koruyucu kapağı C düzgün şekilde çalıştığını kontrol edin; testere bıçağının yüksekliği ve eğim açısı ayarları değiştirilirken tezgahın üst kısmına temas etmelidir
  - her kullanımdan sonra koruyucu kapağın C düzgün şekilde kapandığını kontrol edin
- **! koruyucu muhafaza serbest hareket etmiyor ve anınde kapanıyorsa testereyi kullanmayın**
  - paralel yarma kılavuzunu G gösterildiği gibi monte edin ⑬
  - kilitleme kollarının açık konumda olduğundan emin olun
- Toz/talaş çıkarma
  - süpürge bağlantısı AE gösterilen şekilde takın ⑭a
  - süpürgeyi takınız
  - alternatif olarak toz iticiyi Z tozu bir kovaya ⑭b doğru yönlendirecek şekilde monte edin
- Çalışma yardımcıları ⑮
  - bazı kesim çalışmaları ek çalışma yardımcılarının kullanılmasını gerektirir

- dar iş parçalarıyla çalışırken bu parçaları testere bıçağına yakın şekilde itmeniz gerektiğinde itme bloğunu kullanın 15a
- koruyucu kapağın kullanılmadığı baştan sona olmayan tüm kesme çalışmalarında itme tarafları kullanın 15b
- itme bloğu ve itme tarafları marangozluk işlerinde uzman bir mağazadan satın alınabilir
- Eğim açılarını ayarlama 16
  - eğim açısı kilitleme kolunu R gevşetin
  - testereyi istenilen eğim açısına çevirin
  - testerede 0° ve 45° açılarda eğim açısı mesnetleri vardır
  - -2 ve 47°'ye ulaşmak için açma topuzuna AO basarak testereyi 2° daha çevirebilirsiniz 16b
  - eğim açısı ayarını sabitlemek için eğim açısı kilitleme kolunu R sıkın
- Bıçak yüksekliğini ayarlama
  - Testere bıçağını iş parçasının yaklaşık 3-6mm üzerinde olacak şekilde ayarlayın
  - testere bıçağını kaldırmak için bıçak çarkını S saat yönünde döndürün
  - testere bıçağını indirmek için bıçak çarkını S saat yönünün tersine döndürün
- Paralel yarma kılavuzu 17
  - paralel yarma kılavuzu G 3 konuma sahiptir
  - ! yönlendirme yüzeyinin her zaman testere bıçağına doğru baktığından emin olun**
  - 1 konumunu beyaz skala ile birlikte kullanın
  - maksimum yarma kapasitesi için 2 konumunu siyah skala ile birlikte kullanın
  - ! eğimli kesim yaparken (sola doğru), paralel yarma kılavuzunu sadece karşı tarafta (sadece 1 veya 2 konumunda) kullanın**
  - bıçağın sol tarafındaki paralel yarma kılavuzunu kullanmak için 3 konumunu kullanın
  - ray kilitleme kolunu L açın
  - paralel yarma kılavuzunu G ray sürme topuzu M ile istenilen mesafeye ayarlayın
  - ray kilitleme kolunu L kilitleyin
  - ! kesim işlemine başlamadan önce paralel yarma kılavuzunun sıkıca kilitletiğinden emin olun**
- Yardımcı dayama rayı 18
  - İnce iş parçalarını (18 mm veya daha ince) bıçağına yakın olacak şekilde keserken yardımcı dayama rayını H kullanın
  - ray kilitleme kolunu L açın
  - paralel yarma kılavuzunu G bıçağın yakınına kaydırın (konum 1)
  - yardımcı dayama rayını H çevirin ve en yüksek konumda sabitleyin
  - paralel yarma kılavuzunu G ray sürme topuzu M ile istenilen mesafeye ayarlayın
  - ray kilitleme kolunu L kilitleyin
- Testere tablası uzatması 19
  - ray kilitleme kolunu L açın
  - paralel yarma kılavuzunu G kaydırarak tezgahın kenarından geçirin (2 konumunu kullanın)
  - yardımcı dayama rayını H çevirin ve iş parçası desteği olarak kullanmak için en alçak konuma sabitleyin
  - paralel yarma kılavuzunu G ray sürme topuzu M ile istenilen mesafeye ayarlayın
  - ray kilitleme kolunu L kilitleyin
- Uzunlamasına kesim (yarma)
  - ! paralel yarma kılavuzunun kilitletiğinden emin olun**

## **! paralel yarma kılavuzunu kullanırken gönye mastarı kullanmayın**

- iş parçasını her iki elinizle tutun ve tezgaha sıkıca yaslayın 20
- dayama rayı ve testere bıçağı arasındaki mesafe 150 mm'den 21 düşük olduğunda itme çubuğunu N kullanın
- bu mesafe 50 mm'den 22 düşük olduğunda bir itme bloğu kullanın (standart olarak dahil değildir)
- iş parçasını aynı hızda besleyerek kesin
- uzun levhaları veya geniş panelleri keserken boştaki ucu desteklemek için yardımcı çalışma destekleri kullanın 20
- iş parçası eğildiğinde sallanmasını önlemek için içbükey tarafı aşağı tarafa yerleştirin
- iş parçasının düz kenarı paralel yarma kılavuzuna doğru bakmalıdır
- çok ince iş parçalarını keserken (5mm veya daha küçük) bir yardımcı dayama rayı kullanılmalıdır 23
- 18mm kalınlığında kontrplak levhayı gösterildiği gibi paralel yarma kılavuzuna G mengineyle sabitleyin ve tezgahın üst kısmına dayadığından emin olun
- Çapraz kesim
  - gönye mastarını E tezgahdaki yuvalardan F birine takın
  - ! eğimli kesim yaparken (sola doğru), gönye mastarını sadece karşı tarafta kullanın 25c**
  - ! gönye mastarını kullanırken paralel yarma kılavuzunu kullanmayın**
  - kilitleme topuzunu gevşetin AH 24
  - gönye mastarını istenilen açıya döndürün (-60° ile 60° arasında)
  - kilitleme topuzunu AH sıkın
  - ! gönye mastarının kilitletiğinden emin olun**
  - son derece hassas kesim gerekiyorsa birkaç deneme kesimi yapın
  - iş parçasını bir elinizle gönye mastarına doğru bastırırken diğer elinizi iş parçasını yavaşça ileriye doğru yönlendirmek için kilitleme topuzunun üzerine yerleştirin 25
  - gerekirse bir yardımcı dayama rayı monte edilebilir 26
  - tekrarlı kesimlerde bir uzunluk mesnedi bloğu kullanılabilir 27
- **! paralel yarma kılavuzunu uzunluk mesnedi olarak kullanmayın**
  - ! bloğun testere bıçağının önüne tam olarak yerleştirildiğinden emin olun**
- Baştan sona olmayan kesim I
  - ! koruyucu kapağın kullanılmadığı baştan sona olmayan tüm kesme çalışmalarında itme tarafları kullanın**
  - koruyucu kapağı çıkarın C
  - yarma bıçağını B orta konuma 2 11 ayarlayın
  - yaklaşık 20cm yüksekliğinde bir levhayı düz yüzü dayama rayına bakacak şekilde monte edin
  - kesim tamamlanana kadar iş parçasına baskı uygulamak için itme taraflarını gösterildiği gibi monte edin (standart olarak dahil değildir)
  - itme tarafları gönye mastarı ile baştan sona olmayan kesimler yaparken kullanılamaz
  - kesimi tamamladıktan sonra yarma bıçağını B en yüksek konuma 1 11 getirin
  - koruyucu kapağı monte edin C
- Açma/kapama 28
  - ! asla doğrudan testere bıçağı kesme hattı üzerinde durmayın**

**! kesim sırasında koruyucu kulaklık takın**

- çalıştırmak için yeşil düğmeye basın

- kapatmak için mandala basın

**! akımın kesilmesi durumunda veya fiş kazara çıktığında alet kendi başına yeniden çalışmaz**

- Testere bıçağı değiştirme (30)

**! şebeke fişini çekin**

**! testere bıçaklarını taşırken eldiven takın**

**! yarma bıçağının doğru şekilde çalışması için doğru testere bıçağının kullanılması önemlidir (30a)**

- bıçak çarkını S saat yönünde döndürerek testere

bıçağını en yüksek konuma kaldırın

- koruyucu kapağı çıkarın C

- baskı parçasını çıkarın D

- her iki anahtarı AC saklama gözünden alın

- mili tutmak için açık ağızlı anahtarı ve bıçak somununu

AM SAAT YÖNÜNÜN TERSİNE (= testere bıçağı

üzerindeki okla aynı yönde çevirerek gevşetmek için

yarım ay anahtarı kullanın (30b)

- flanşı AL ve testere bıçağını çıkarın

- yarma bıçağı kilitleme kolunu AN açın

**! testere bıçağını testere dişleri tezgahın ön tarafına doğru aşağı bakacak şekilde değiştirin**

- halkayı AL takın

- mili tutmak için açık ağızlı anahtarı ve bıçak somunu

AM SAAT YÖNÜNÜNDE çevirerek sıkmak için yarım ay

anahtarı kullanın

- yarma bıçağı kilitleme kolunu AN açın

- baskı parçasını takın D

- koruyucu kapağı takın C

- 90° Bıçak hizalaması kontrolü/ayarı

**! şebeke fişini çekin**

- bıçak çarkını S saat yönünde döndürerek testere

bıçağını en yüksek konuma kaldırın

- eğim açısı kilitleme kolunu açın R

- testereyi 90° eğim açısı mesnedine doğru çevirin

(gösterge 0°'yi gösterir)

- eğim açısı kilitleme kolunu kilitleyin R

- bıçak ve tezgah arasında gönyeyle 90° açı kontrolü

yapın (31)

- gerekirse 90° bıçak hizalamasını aşağıdaki şekilde

kontrol edin (33)

1. eğim açısı mesnedinin vidasını AK bir testere bıçağı

anahtarı 10 ile gevşetin (standart olarak dahil değildir)

2. eğim açısı kilitleme kolunu açın R

3. testere bıçağını bıçak ve tezgah arasında 90°'ye

ayarlayın

4. eğim açısı kilitleme kolunu kilitleyin R

5. eğim açısı mesnedini açma topuzuna AO temas

edecek şekilde ayarlayın

6. eğim açısı mesnedinin vidasını AK sıkın

7. eğim açısı göstergesini Q ile 0° arasında yeniden

ayarlayın

- 45° Bıçak hizalaması kontrolü/ayarı

**! şebeke fişini çekin**

- bıçak çarkını S saat yönünde döndürerek testere

bıçağını en yüksek konuma kaldırın

- eğim açısı kilitleme kolunu açın R

- testereyi 45° eğim açısı mesnedine doğru çevirin

(gösterge Q, 45°'yi gösterir)

- eğim açısı kilitleme kolunu kilitleyin R

- bıçak ve tezgah arasında şev gönyeyle 45° açı kontrolü

yapın (32)

- gerekirse 45° eğim açısı mesnedinin vidasını AJ, 90°

- Paralellik mesnedi – gönye mastarı yuvalarını (34) kontrol etme/ayarlama

**! şebeke fişini çekin**

- bıçak çarkını S saat yönünde döndürerek testere

bıçağını en yüksek konuma kaldırın

- testere bıçağının gövdesine bir işaret koyun

- gönye mastarı yuvasının kenarına bir ayarlı gönye ile

işaretlenen noktaya temas eden bir cetvel yerleştirin

- testere bıçağını döndürün ve işaretlenen noktanın

tezgahın arkasında olduğunu kontrol edin

- iki ölçüm birbiriyle eşit değilse aşağıdaki şekilde

ayarlayın (35):

1. kelebek somunu AP gevşetin

2. bıçak, gönye mastarı yuvası yuvasına paralel olana

kadar civatayı AQ saat yönünde veya saat yönünün

tersine çevirin

3. kelebek somunu AP sıkın

- Paralel yarma kılavuzunu kontrol etme/ayarlama

**! şebeke fişini çekin**

**! bu ayarı yapmadan önce yukarıda sözü edilen**

**kontrollerin/ayarların yapıldığından emin olun**

**! paralel yarma kılavuzu, geri tepmeyi önlemek için**

**testere bıçağına paralel olmalıdır**

- bıçak çarkını S saat yönünde döndürerek testere

bıçağını en yüksek konuma kaldırın

- koruyucu kapağı çıkarın C

- paralel yarma kılavuzunu G, 1 (17) konumuna kilitleyin

- dayama rayını bıçağa temas edene kadar kaydırın ve

kilitleyin

- bıçak, dayama rayına önden arkaya doğru temas

etmelidir

- aksi takdirde dayama rayı dikmesini (önde ve/veya

arkada) gevşetin ve sola veya sağa doğru kaydırın

(5mm alyan, standart olarak dahil değildir)

- dayama rayı dikmelerini iyice sıkın

- göstergeyi K gevşetin ve beyaz skala (17) üzerindeki 0 ile

hizalamak için sola veya sağa doğru kaydırın

- göstergeyi K sıkın

- paralel yarma kılavuzunu G, 2 (17) konumuna kilitleyin

- dayama rayını bıçağa temas edene kadar kaydırın ve

kilitleyin

- bıçak, dayama rayına önden arkaya doğru temas

etmelidir

- aksi takdirde dayama rayı dikmesini (önde ve/veya

arkada) gevşetin ve sola veya sağa doğru kaydırın

- dayama rayı dikmelerini iyice sıkın

- koruyucu kapağı monte edin C

**! ayarları kontrol etmek için hurda malzeme ile**

**birkaç test kesimi yapın**

- yarma bıçağını (36) kontrol etme/ayarlama

**! şebeke fişini çekin**

**! bu ayarı yapmadan önce yukarıda sözü edilen**

**kontrollerin/ayarların yapıldığından emin olun**

**! yarma bıçağının hizasını düzenli olarak kontrol**

**edin**

- bıçak çarkını S saat yönünde döndürerek testere bıçağını en yüksek konuma kaldırın
- koruyucu kapakçı çıkarın C
- bıçağın dişleri dayama rayına temas ederken bıçağın her iki tarafında dayama rayı ile bıçak gövdesi arasındaki açıklığı kontrol edin
- bıçak gövdesi ve paralel yarma kılavuzu G arasında 3 kağıt girecek kadar bir açıklık olmalıdır
- aksi takdirde ayar yapılması gerekir ③7
- 1. baskı parçasını çıkarın D
- 2. sıkıştırma vidalarını gevşetin (5mm alyan, standart olarak dahil değildir)
- 3. yarma bıçağını B gerektiği gibi yeniden konumlandırın
- 4. sıkıştırma vidalarını iyice sıkın
- 5. hizayı ve açıklığı tekrar kontrol edin ve işlemi tekrarlayın
- Baskı parçasını ③8 ayarlamaya
  - baskı parçasının ön tarafı testere tezgahına sıfır veya biraz altında, arka tarafı ise testere tezgahına sıfır veya biraz üstünde olmalıdır
  - gerekirse baskı parçası 4 ayar vidası ile ayarlanabilir (2,5mm alyan, standart olarak dahil değildir)
- Saklama/taşıma
  - aleti saklamak için rayın ucunun tezgahın üst tarafından dışarıya uzanmadığından emin olun ③9a
  - yarma bıçağını B orta konuma 2 ayarlayın
  - testere bıçağını indirin
  - kabloyu kablo toplama kancasına X sarın
  - ayakları katlayın ve aleti dik konumda yerleştirin ③9b
  - aleti taşıma tutamağından AB kavrayarak tezgahın üst tarafı size doğru bakacak şekilde kaldırın
  - aletin çıkarılabilir bileşenleri gösterildiği gibi saklanabilir ④0a-e

## UYGULAMA ÖNERİLERİ

- Daima doğru tip ve keskin testere bıçakları kullanın
- kesme kalitesi dişlerin sayısı ile düz orantılı olarak artar
- sert metali testere bıçaklarının kullanım ömrü, geleneksel testere bıçaklarına oranla 30 kat daha uzundur

## BAKIM / SERVİS

- Aleti ve kablosunu daima temiz tutun (özellikle motor yuvasının arka ucundaki havalandırma yuvalarını)
- ! **temizlemeden önce, cihazın fişini prizden çekin**
- Toz birikmesini önlemek için testere bıçağının altındaki alanı (toz kanalı) ara sıra temizleyin
- Testere bıçağını işiniz biter bitmez temizleyin (özellikle üzerinde reçine ve tutkal kalıntıları varsa)
- ! **kullanım sırasında testere bıçağı aşırı ısınabilir; soğuyana kadar elle temas etmeyin**
- Gösterilen noktaları ④1 ara sıra SAE 20/SAE 30 veya WD40 ile yağlayın
- Dikkatli biçimde yürütülen üretim ve test yöntemlerine rağmen alet arıza yapacak olursa, onarım SKIL elektrikli aletleri için yetkili bir serviste yapılmalıdır
- aleti **ambalajıyla** birlikte satın alma belgenizi de ekleyerek satıcınıza veya en yakın SKIL servisine ulaştırın (adresler ve aletin servis şemaları [www.skil.com](http://www.skil.com) adresinde listelenmiştir)
- Aşırı yüklenme ve yanlış kullanımın aleti garanti kapsamından çıkaracağını unutmayın (SKIL garanti

koşulları için [www.skil.com](http://www.skil.com) adresine bakın veya satıcınıza başvurun)

## ÇEVRE

- **Elektrikli aletlerini, piller, aksesuarları ve ambalajları evdeki çöp kutusuna atmayın** (sadece AB ülkeleri için); kullanılmış elektrikli aletleri, elektrik ve elektronik eski cihazlar hakkındaki 2012/19/EC Avrupa yönergelerine göre ve bu yönergeler ulusal hukuk kurallarına göre uyarlanarak, ayrı olarak toplanmalı ve çevre şartlarına uygun bir şekilde tekrar değerlendirilmeye gönderilmelidir
- sembol ⑤ size bunu anımsatmalıdır

## GÜRÜLTÜ

- Bu aletin EN 62841 uyarınca ölçülen ses basıncı seviyesi 93,0 dB(A) ve ses gücü seviyesi 108,0 dB(A)'dır (tolerans K = 3 dB'dir)
- Gürültü emisyon seviyesi EN 62841 içerisinde belirtilen standart teste göre ölçülmüştür; bu seviye, bir aleti bir başkasıyla karşılaştırmak amacıyla ve aletin söz konusu uygulamalarda kullanımı sırasında gürültüye maruz kalma derecesinin ön değerlendirmesi olarak kullanılabilir
- aletin farklı uygulamalar için veya farklı ya da bakımı yetersiz yapılmış aksesuarlarla kullanılması, maruz kalma seviyesini belirgin biçimde **artırabilir**
- aletin kapalı olduğu veya çalıştığı ancak gerçek anlamda iş yapmadığı zamanlarda, maruz kalma seviyesi belirgin biçimde **azalabilir**

PL

## Piła stołowa

1340

## WSTĘP

- Narzędzie jest stacjonarnym narzędziem do wzdłużnego i poprzecznego cięcia drewna z cięciem prostym i ukośnym (można ustawić poziome ukosy o kącie od -60° do +60°, jak również pionowe ukosy o kącie od -2° to +47°)
- Przeczytać i zachować niniejszą instrukcję obsługi ②
- Narzędzie nie jest przeznaczone do zastosowań profesjonalnych
- Należy sprawdzić, czy opakowanie zawiera wszystkie części pokazane na rysunku ⑥b
- **Narzędzia wolno używać wyłącznie po jego poprawnym i całkowitym zmontowaniu** (Skil nie ponosi odpowiedzialności za uszkodzenia narzędzia i/lub obrażenia ciała wynikające z nieprawidłowego montażu narzędzia)

## DANE TECHNICZNE ①

## ELEMENTY NARZĘDZIA ⑥

- A** Górna część stołu
- B** Klin rozszczepiający
- C** Osłona ochronna
- D** Podpórka
- E** Miernik kątowy
- F** Szczelina na miernik kątowy
- G** Prowadnica równoległa
- H** Prowadnica dodatkowa / wspornik obrabianego elementu



- J Dźwignia mocująca
- K Wskaźnik odległości prowadnicy równoległej
- L Dźwignia blokady szyny
- M Pokrętko napędu szyny
- N Popychacz
- P Schowek na popychacz
- Q Wskaźnik kąta ukosów poziomych
- R Dźwignia blokady ukosu poziomego
- S Pokrętko do regulacji wysokości
- T Włącznik/wyłącznik
- U Pokrętko do składania nóg
- V Regulowana stopa
- W Schowek na miernik do łączenia kąтового na ucios
- X Zaczep kabla
- Y Wylot wiórów
- Z Deflektor przeciwpyłowy
- AA Schowek na deflektor przeciwpyłowy
- AB Rękojeść do transportu
- AC Klucze
- AD Schowek na osłonę ochronną
- AE Adapter odsysacza trocin
- AF Klucz sześciokątny
- AG Płyta podstawy
- AH Pokrętko blokujące kąta ukosu pionowego
- AI Wskaźnik kąta ukosów pionowych
- AJ Śruba do regulacji kąta ukosów poziomych (prawa strona)
- AK Śruba do regulacji kąta ukosów poziomych (lewa strona)
- AL Kryza
- AM Nakrętka tarczy tnącej
- AN Dźwignia blokady klina rozszczepiającego
- AO Pokrętko zwalniające (kąty ukosów poziomych)
- AP Nakrętka motylkowa
- AQ Śruba regulacyjna

## BEZPIECZEŃSTWO

### OGÓLNE OSTRZEŻENIA DOTYCZĄCE BEZPIECZEŃSTWA UŻYTKOWNIA ELEKTRONARZĘDZIA

**⚠ OSTRZEŻENIE** Należy przeczytać wszystkie ostrzeżenia i wskazówki dotyczące bezpieczeństwa użytkownika oraz przestudiować wszystkie rysunki i parametry techniczne, dostarczone wraz z niniejszym elektronarzędziem. Nieprzestrzeganie poniższych wskazówek może stać się przyczyną porażenia prądem elektrycznym, pożaru lub/i poważnych obrażeń ciała.

**Wszystkie ostrzeżenia i wskazówki należy zachować do dalszego zastosowania.**

Użyte w poniższym tekście pojęcie "elektronarzędzie" odnosi się do elektronarzędzi zasilanych energią elektryczną z sieci (z przewodem zasilającym) i do elektronarzędzi zasilanych akumulatorami (bez przewodu zasilającego).

#### 1) BEZPIECZEŃSTWO MIEJSCA PRACY

- a) **Miejsce pracy należy utrzymywać w czystości i dobrze oświetlone.** Nieporządek lub nie oświetlone miejsce pracy mogą doprowadzić do wypadków.
- b) **Nie należy pracować tym narzędziem w otoczeniu zagrożonym wybuchem, w którym znajdują się np. łatwopalne ciecze, gazy lub pyły.** Elektronarzędzia wytwarzają iskry, które mogą podpalić ten pył lub pary.

- c) **Elektronarzędzie trzymać podczas pracy z daleka od dzieci i innych osób.** Przy nieuwadze można stracić kontrolę nad narzędziem.

#### 2) BEZPIECZEŃSTWO ELEKTRYCZNE

- a) **Wtyczka urządzenia musi pasować do gniazda. Nie wolno modyfikować wtyczki w jakikolwiek sposób. Nie należy używać wtyczek adapterowych razem z uziemionymi narzędziami.** Nieziemione wtyczki i pasujące gniazda zmniejszają ryzyko porażenia prądem.
- b) **Należy unikać kontaktu z uziemionymi powierzchniami jak rury, grzejniki, piece i lodówki.** Istnieje zwiększone ryzyko porażenia prądem, gdy Państwa ciało jest uziemnione.
- c) **Urządzenie należy przechowywać zabezpieczone przed deszczem i wilgocią.** Wniknięcie wody do elektronarzędzia podwyższa ryzyko porażenia prądem.
- d) **Nigdy nie należy używać kabla do innych czynności. Nigdy nie używać kabla do noszenia urządzenia za kabel, zawieszenia lub do wyciągania wtyczki z gniazda. Kabel należy trzymać z daleka od wysokich temperatur, oleju, ostrych krawędzi lub ruchomych części urządzenia.** Uszkodzone lub poplątane kable zwiększają ryzyko porażenia prądem.
- e) **W przypadku, kiedy elektronarzędziem pracuje się na świeżym powietrzu należy używać kabla przedłużającego, który dopuszczony jest do używania na zewnątrz.** Użycie dopuszczonego do używania na zewnątrz kabla przedłużającego zmniejsza ryzyko porażenia prądem.
- f) **Jeżeli nie da się unikać zastosowania elektronarzędzia w wilgotnym otoczeniu, należy użyć wyłącznika ochronnego różnicowo-prądowego.** Zastosowanie wyłącznika ochronnego różnicowo-prądowego zmniejsza ryzyko porażenia prądem.

#### 3) BEZPIECZEŃSTWO OSÓB

- a) **Należy być uważnym, uważać na to co się robi i pracę elektronarzędziem rozpoczynać z rozsądkiem. Nie należy używać urządzenia gdy jest się zmęczonym lub pod wpływem narkotyków, alkoholu lub lekarstw.** Moment nieuwagi przy użyciu urządzenia może doprowadzić do poważnych urażeń ciała.
- b) **Należy nosić osobiste wyposażenie ochronne i zawsze okulary ochronne.** Noszenie osobistego wyposażenia ochronnego jak maska przeciwpyłowa, nieślizgające się buty robocze, hełm ochronny lub ochrona słuchu, w zależności od rodzaju i zastosowania elektronarzędzia zmniejsza ryzyko obrażeń ciała.
- c) **Należy unikać niezamierzonego uruchomienia narzędzia. Przed włożeniem wtyczki do gniazodka i/ lub podłączeniem do akumulatora, a także przed podniesieniem lub przeniesieniem elektronarzędzia, należy upewnić się, że elektronarzędzie jest wyłączone.** Trzymanie palca na wyłączniku podczas przenoszenia elektronarzędzia lub podłączenie do prądu włączanego narzędzia, może stać się przyczyną wypadków.
- d) **Zanim urządzenie zostanie włączone należy usunąć narzędzia nastawcze lub klucze.** Narzędzie lub klucz, które znajdują się w ruchomych częściach urządzenia mogą doprowadzić do obrażeń ciała.
- e) **Nie należy przeceniać swoich możliwości. Należy dbać o bezpieczną pozycję pracy i zawsze utrzymywać równowagę.** Przez to możliwa jest lepsza kontrola urządzenia w nieprzewidzianych sytuacjach.



- f) **Należy nosić odpowiednie ubranie. Nie należy nosić luźnego ubrania lub biżuterii. Włosy i ubranie należy trzymać z daleka od ruchomych elementów.** Luźne ubranie, biżuteria lub długie włosy mogą zostać pociągnięte przez poruszające się części.
- g) **W przypadku, kiedy możliwe jest zamontowanie urządzeń odsysających lub podchwytyjących należy upewnić się, czy są one właściwie podłączone i prawidłowo użyte.** Użycie urządzenia odsysającego pył może zmniejszyć zagrożenie pyłami.
- h) **Nie wolno pozwolić, aby rutyna nabyta w wyniku wielokrotnego użycia elektronarzędzia, zastąpiła ścisłe przestrzeganie zasad bezpieczeństwa.** Niedbale obsługiwane elektronarzędzie może w ułamku sekundy wyrządzić istotne szkody lub spowodować ciężkie obrażenia.
- 4) UWAGNE OBCOWANIE ORAZ UŻYCIE ELEKTRONARZĘDZIA**
- a) **Nie należy przeciążać urządzenia. Do pracy używać należy elektronarzędzia, które jest do tego przewidziane.** Odpowiednim narzędziem pracuje się lepiej i bezpieczniej w podanym zakresie sprawności.
- b) **Nie należy używać elektronarzędzia, którego włącznik/wyłącznik jest uszkodzony.** Elektronarzędzie, którego nie można włączyć lub wyłączyć jest niebezpieczne i musi zostać naprawione.
- c) **Przed rozpoczęciem jakichkolwiek prac nastawczych, przed wymianą osprzętu lub przed odłożeniem elektronarzędzia należy wyjąć wtyczkę z gniazda sieciowego i/lub usunąć akumulator.** Ten środek ostrożności zapobiega niezamierzonemu włączeniu się urządzenia.
- d) **Nie używane elektronarzędzia należy przechowywać poza zasięgiem dzieci. Nie należy udostępniać narzędzia osobom, które jego nie umieją lub nie przeczytały tych przepisów.** Używane przez niedoświadczone osoby elektronarzędzia są niebezpieczne.
- e) **Elektronarzędzia i osprzęt należy utrzymywać w nienagannym stanie technicznym. Należy kontrolować, czy ruchome części urządzenia funkcjonują bez zarzutu i nie są zablokowane, czy części nie są pęknięte lub uszkodzone, co mogłoby mieć wpływ na prawidłowe funkcjonowanie urządzenia.** Uszkodzone narzędzie należy przed użyciem urządzenia oddać do naprawy. Wiele wypadków spowodowanych jest przez niewłaściwą konserwację elektronarzędzi.
- f) **Osprzęt tnący należy utrzymywać ostry i czysty.** Starannie pielęgnowany osprzęt tnący z ostrymi krawędziami tnącymi blokuje się rzadziej i łatwiej się używa.
- g) **Elektronarzędzia, osprzęt, narzędzia itd. należy używać odpowiednio do tych przepisów. Uwzględnić należy przy tym warunki pracy i czynność do wykonania.** Użycie elektronarzędzi do innych niż przewidziane prace może doprowadzić do niebezpiecznych sytuacji.
- h) **Uchwyty i powierzchnie chwytowe powinny być zawsze suche, czyste, niezabrudzone olejem ani smarem.** Śliskie uchwyty i powierzchnie chwytowe nie pozwalają na bezpieczne trzymanie narzędzia i kontrolę nad nim w nieoczekiwanych sytuacjach.

## 5) SERWIS

- a) **Naprawę urządzenia należy zlecić jedynie kwalifikowanemu fachowcowi i przy użyciu oryginalnych części zamiennych.** To gwarantuje, że bezpieczeństwo użytkowania zostanie zachowane.

## INSTRUKCJA BEZPIECZEŃSTWA PIŁ STOŁOWYCH

### OSTRZEŻENIA DOTYCZĄCE OSŁON

- **Nie demontować osłon. Osłony muszą być sprawne i prawidłowo zamontowane.** Należy naprawić lub wymienić poluzowane, uszkodzone lub nieprawidłowo działające osłony.
- **Zawsze używać osłony tarczy tnącej oraz klina rozszczepiającego podczas każdego przecinania.** W przypadku operacji przecinania, podczas których tarcza tnąca całkowicie przecina obrabiany element na grubości, osłona oraz inne urządzenia zabezpieczające pomagają zmniejszać ryzyko obrażeń.
- **Niezwolecznie zamontować ponownie system zabezpieczeń po ukończeniu operacji (np. krawędziowania) wymagającej zdemontowania osłon i klina rozszczepiającego.** Osłona i klin rozszczepiający zmniejszają ryzyko obrażeń.
- **Upewnić się, że tarcza tnąca nie styka się z osłoną, klinem rozszczepiającym ani obrabianym elementem przed włączeniem przy użyciu przełącznika.** Nieumyślny kontakt tych elementów z tarczą tnącą może skutkować niebezpieczną sytuacją.
- **Wyregulować klin rozszczepiający w sposób opisany w niniejszej instrukcji.** Nieprawidłowy dystans, ustawienie i wyrównanie mogą ograniczyć skuteczność klina rozszczepiającego podczas zmniejszania prawdopodobieństwa odrzutu.
- **Abym umożliwić działanie klina rozszczepiającego, należy go zacześcić z obrabianym elementem.** Klin rozszczepiający nie działa skutecznie podczas cięcia obrabianych elementów zbyt krótkich do zaczeppienia z klinem rozszczepiającym. W takiej sytuacji nie ma możliwości zapobiegania odrzutowi przez klin rozszczepiający.
- **Należy korzystać z odpowiedniej tarczy tnącej dla danego klina rozszczepiającego.** Aby zapewnić prawidłowe działanie klina rozszczepiającego, średnica tarczy tnącej musi pasować do danego klina, powierzchnia tarczy tnącej musi być cieńsza niż grubość klina rozszczepiającego, a szerokość cięcia tarczy tnącej musi być większa niż grubość klina rozszczepiającego.

### OSTRZEŻENIA DOTYCZĄCE PROCEDUR CIĘCIA

- **⚠ NIEBEZPIECZEŃSTWO: Nigdy nie umieszczać palców ani dłoni w pobliżu lub w kierunku tarczy tnącej.** Moment nieuwagi lub ześlizgnięcie może spowodować skierowanie dłoni w kierunku tarczy tnącej, skutkując poważnym obrażeniem.
- **Podawać obrabiany element w stronę tarczy tnącej lub frezu wyłącznym odwrotnie do kierunku obrotu.** Podawanie obrabianego elementu w kierunku zgodnym z obrotem tarczy tnącej nad stołem może skutkować pociągnięciem obrabianego elementu oraz dłoni w stronę tarczy tnącej.
- **Nigdy nie korzystać z miernika kąтового do podawania obrabianego elementu podczas rozszczepiania ani nie używać prowadnicy równoległej jako ogranicznika długości podczas cięcia poprzecznego przy użyciu miernika kąтового.** Prowadzenie obrabianego elementu

przy użyciu prowadnicy równoległej oraz miernika kąтового jednocześnie zwiększa prawdopodobieństwo zablokowania tarczy tnącej i odrzutu.

- **Podczas rozszczepiania zawsze przykładaj siłę podawania obrabianego elementu między prowadnicę a tarczę tnącą. Używać popychacza, jeśli odległość między prowadnicą a tarczą tnącą jest mniejsza niż 150 mm oraz używać dociskacza, jeśli odległość jest mniejsza niż 50 mm.** Urządzenia pomagające pozwolą utrzymać dłonie w bezpiecznej odległości od tarczy tnącej.
- **Używać wyłącznie popychacza dostarczonego przez producenta lub wykonanego zgodnie z jego instrukcjami.** Ten popychacz zapewni wystarczającą odległość między dłońmi a tarczą tnącą.
- **Nigdy nie używać uszkodzonego lub przyciętego popychacza.** Uszkodzony popychacz może pęknąć, powodując zeszlizgnięcie się dłoni na tarczę tnącą.
- **Nie wykonywać żadnej czynności odręcznie. Zawsze używać prowadnicy równoległej lub miernika kąтового do ustawienia i prowadzenia obrabianego elementu.** „Odręcznie” oznacza używanie dłoni do podpierania lub prowadzenia obrabianego elementu, zamiast prowadnicy równoległej lub miernika kąтового. Odręczne przecinanie prowadzi do utraty wyrównania, zablokowania i odrzutu.
- **Nigdy nie sięgać wokół lub nad obracającą się tarczą tnącą.** Sięganie po obrabiany element może prowadzić do przypadkowego kontaktu z poruszającą się tarczą tnącą.
- **Zapewnić dodatkowe podparcie obrabianego elementu od tyłu i/lub boków stołu piły w przypadku długich i/lub szerokich obrabianych elementów, aby utrzymać je w poziomie.** Długi i/lub szeroki obrabiany element ma tendencję do skręcania się na krawędzi stołu, powodując utratę kontroli, zablokowanie tarczy tnącej i odrzut.
- **Podawać obrabiany element z jednolitą prędkością. Nie zginać ani nie skręcać obrabianego elementu. W przypadku zablokowania niezwłocznie wyłączyć urządzenie, odłączyć je od zasilania, a następnie usunąć zablokowanie.** Zablokowanie tarczy tnącej obrabianym elementem może spowodować odrzut lub zatrzymanie silnika.
- **Nie usuwać elementów odciętego materiału, jeśli piła się obraca.** Materiał może utknąć między prowadnicą lub wewnątrz osłony tarczy tnącej, powodując wciągnięcie palców przez tarczę tnącą. Wyłączyć piłę i odczekać do zatrzymania tarczy tnącej przed usunięciem materiału.
- **Podczas rozszczepiania obrabianych elementów cieńszych niż 2 mm używać dodatkowej prowadnicy.** Cienki obrabiany element może zaklinować się pod prowadnicą równoległą, powodując odrzut.

#### **ODRZUT - PRZYCZYNY I ODPOWIEDNIE WSKAZÓWKI**

Odrzut to nagła reakcja obrabianego elementu na zaczepioną, zablokowaną tarczę tnącą lub nierówną linię cięcia obrabianego elementu w odniesieniu do tarczy tnącej, a także gdy część obrabianego elementu zablokuje się między tarczą tnącą a prowadnicą równoległą lub innym stałym obiektem.

Najczęściej podczas odrzutu obrabiany element jest unoszony ze stołu przez tylną część tarczy tnącej, a następnie kierowany w stronę operatora.

Odrzut jest wynikiem nieprawidłowego używania piły i/ lub nieodpowiedniej procedury lub warunków eksploatacji; można go uniknąć, zachowując niżej podane środki ostrożności.

- **Nigdy nie stawać bezpośrednio przed tarczą tnącą. Zawsze stawać po tej samej stronie tarczy tnącej, co prowadnica.** Odrzut może skierować obrabiany element z dużą prędkością w stronę osoby stojącej przed lub w kierunku pracy tarczy tnącej.
- **Nigdy nie sięgać nad ani z tyłu tarczy tnącej, aby pociągnąć lub podeprzeć obrabiany element.** Może dojść do przypadkowego kontaktu z tarczą tnącą lub pociągnięcia palców w jej kierunku w wyniku odrzutu.
- **Nigdy nie przytrzymywać ani dociskać odcinanego obrabianego elementu do obracającej się tarczy tnącej.** Naciśnięcie odcinanego obrabianego elementu do tarczy tnącej może doprowadzić do zablokowania i odrzutu.
- **Wyrównać prowadnicę, ustawiając ją równoległe z tarczą tnącą.** Nierówna prowadnica spowoduje uderzenie obrabianego elementu o tarczę tnącą, powodując odrzut.
- **Korzystać z grzebień dociskowych podczas prowadzenia obrabianego elementu po stole oraz prowadnicy podczas wykonywania nacięć, takich jak krawędziowanie.** Grzebień dociskowy pomaga zachować kontrolę nad obrabianym elementem na wypadek odrzutu.
- **Podeprzeć duże panele, aby zminimalizować ryzyko uderzenia tarczy tnącej i odrzutu.** Duże panele mają tendencję do uginania się pod własnym ciężarem. Należy umieścić podpory pod wszystkimi częściami panelu wystającego poza górną część stołu.
- **Zachować dodatkową ostrożność podczas cięcia skręconego, z sękami lub wygiętego obrabianego elementu lub elementu, który nie ma prostej krawędzi umożliwiającej prowadzenie przy użyciu miernika kąтового lub wzdłuż prowadnicy.** Skręcony, z sękami lub wygięty obrabiany element jest niestabilny i powoduje brak wyrównania szczyliny względem tarczy tnącej, jej zablokowanie i odrzut.
- **Nigdy nie ciąć więcej niż jeden obrabiany element ustawiony pionowo lub poziomo.** Tarcza tnąca może podnieść więcej elementów i spowodować odrzut.
- **Podczas ponownego uruchomienia piły z tarczą tnącą umieszczoną w obrabianym elemencie ustawić tarczę tnącą na środku szczyliny, aby zęby piły nie były zaczepione w materiale.** Jeśli tarcza tnąca się zablokuje, może podnieść obrabiany element i spowodować odrzut po ponownym uruchomieniu piły.
- **Utrzymać czystość, ostrość oraz odpowiedni zapas tarczy tnących.** Nigdy nie używać wypaczonej tarczy tnących ani tarczy z pękniętymi lub uszkodzonymi zębami. Ostre i prawidłowo ustawione tarcze tnące minimalizują ryzyko zablokowania, zatrzymania i odrzutu.

#### **OSTRZEŻENIA DOTYCZĄCE PROCEDUR OBSŁUGI PIŁY STOŁOWEJ**

- **Wyłączyć piłę stołową i odłączyć przewód zasilania podczas demontażu podpórki, wymiany tarczy tnącej, dokonywania regulacji klina rozszczepiającego oraz osłony tarczy tnącej lub jeśli maszyna jest pozostawiona bez nadzoru.** Stosowanie środków zapobiegawczych pozwoli uniknąć wypadków.
- **Nigdy nie zostawiać uruchomionej piły stołowej bez nadzoru. Wyłączyć ją i nie zostawiać aż**

**całkowicie się nie zatrzyma.** Uruchomiona piła stołowa pozostawiona bez nadzoru stwarza niekontrolowane zagrożenie.

- **Umieścić piłę stołową w dobrze oświetlonym i wypoziomowanym miejscu, zapewniającym odpowiednie oparcie dla stóp i równowagę. Należy ją montować w miejscu zapewniającym wystarczającą przestrzeń do łatwej obróbki elementu obrabianego w danym rozmiarze.** Ciasne, ciemne miejsca oraz nierówna, śliska podłoga mogą być przyczyną wypadków.
- **Często czyścić i usuwać trociny znajdujące się pod stołem piły i/lub w urządzeniu do zbierania pyłu.** Duża ilość trocin jest palna i może sama się zapalić.
- **Piła stołowa musi zostać zamocowana.** Nieprawidłowo zamocowana piła stołowa może się przesunąć lub przewrócić.
- **Zdjąć narzędzia, ścinki drewna itd. ze stołu przed uruchomieniem piły stołowej.** Rozproszenie lub potencjalne zablokowanie może być niebezpieczne.
- **Należy zawsze stosować tarcze tnące o właściwych rozmiarach i o odpowiednim otworze mocowania tarczy (np. w kształcie gwiazdy lub okrągłym).** Tarcze tnące niepasujące do części mocujących powodują nierównomierny bieg urządzenia i prowadzą do utraty panowania.
- **Nigdy nie używać uszkodzonych lub nieprawidłowych sposobów mocowania tarczy tnącej, takich jak kołnierze, podkładki do tarczy tnącej, śruby lub nakrętki.** Te sposoby mocowania zostały specjalnie zaprojektowane do piły w celu zapewnienia bezpiecznej pracy i optymalnej wydajności.
- **Nigdy nie stawać na pile stołowej i nie używać jej jako stopnia.** Może dojść do poważnych obrażeń, jeśli narzędzie się przewróci lub w razie przypadkowego kontaktu z narzędziem.
- **Upewnić się, że tarcza tnąca została zamontowana w sposób umożliwiający obrót we właściwym kierunku. Nie używać ściernic ani szczotek drucianych z piłą stołową.** Nieprawidłowy montaż tarczy tnącej lub stosowanie niezalecanych akcesoriów może powodować poważne obrażenia.

#### DODATKOWE INSTRUKCJE BEZPIECZEŃSTWA

- Włączenia urządzenia powodują krótkotrwałe obniżenia napięcia w sieci; przy niekorzystnych warunkach sieciowych mogą wystąpić zakłócenia pracy innych urządzeń (przy impedancjach sieciowych mniejszych niż 0,313 Ohm zakłócenia nie występują); w razie potrzeby dodatkowych wyjaśnień, prosimy o kontakt z lokalnym dostawcą energii elektrycznej

#### OGÓLNE

- Każdorazowo należy sprawdzać, czy napięcie zasilania jest zgodne z napięciem podanym na tabliczce znamionowej urządzenia
- **Przed przystąpieniem do wykonywania jakichkolwiek czynności przy narzędziu, w czasie przerw w pracy jak również po jej zakończeniu wyjąć wtyczkę z gniazda sieciowego**
- **Zawsze odłączyć wtyczkę od źródła zasilania przed transportem narzędzia**
- Narzędzie nie powinny używać dzieci poniżej 16 roku życia
- Urządzenie przeznaczone jest tylko do cięcia na sucho
- Narzędzie nie jest przeznaczone do cięcia metali

#### STOSOWANIE NA DWORZE

- Pracując na otwartym powietrzu podłączyć urządzenie za pośrednictwem wyłącznika prądu zakłócenieniowego (FI), wyzwalanego prądem o natężeniu nie przekraczającym 30 mA; używać wyłącznika specjalnego przedłużacza do pracy na otwartym powietrzu wyposażonego w bryzgoszczelne gniazdo sprężające

#### PRZED UŻYCIEM

- W przypadku korzystania z kabla przedłużającego należy zwrócić uwagę, aby był maksymalnie nawinięty na bęben oraz był przystosowany do przewodzenia prądu o natężeniu przynajmniej 16 A
- Należy stosować okulary ochronne, ochraniacze suchu, i rękawice ochronne
- Pył pochodzący z takich materiałów, jak farby zawierające ołów, niektóre gatunki drzewa, minerały i metal może być szkodliwy (kontakt z nim lub wdychanie takiego pyłu może powodować reakcje alergiczne i/lub niewydolność oddechową u operatora lub osób towarzyszących); **należy zakładać maskę przeciwpyłową i pracować z urządzeniem odsysającym, jeżeli można je podłączyć**
- Niektóre rodzaje pyłu są zaklasyfikowane jako rakotwórcze (takie, jak pył dębu i buka) szczególnie w połączeniu z dodatkami do kondycjonowania drewna; **należy zakładać maskę przeciwpyłową i pracować z urządzeniem odsysającym pył, jeżeli można je podłączyć**
- Należy stosować się do lokalnych wymogów dotyczących pracy w otoczeniu pyłu powstającego podczas obróbki materiału
- **Nie należy obrabiać materiału zawierającego azbest (azbest jest rakotwórczy)**
- **Zawsze skontrolować piłę stołową przed każdym użyciem.** W przypadku braku jakiegokolwiek części piły, nieprawidłowego działania, uszkodzenia lub złamania niezwłocznie przerwać pracę aż do przeprowadzenia naprawy lub wymiany.
- Nigdy nie należy uruchamiać urządzenia bez wkładanej podpórki; w razie stwierdzenia uszkodzenia lub zużycia podpórki, należy ją wymienić
- Przed przystąpieniem do obróbki należy usunąć wszelkie przeszkody znajdujące się po obu stronach obrabianego przedmiotu wzdłuż linii cięcia
- Uwaga na gwoździe, śruby i inne twarde przedmioty; przed przystąpieniem do obróbki powinny być usunięte z obrabianego przedmiotu; usunąć je przed rozpoczęciem pracy

#### AKCESORIA

- Nigdy nie należy stosować tarczy szlifierskich/tnących z tym elektronarzędziem
- SKIL może zagwarantować bezawaryjne działanie narzędzia tylko przy korzystaniu z odpowiedniego wyposażenia dodatkowego, dostępnego u dystrybutorów produktów SKIL
- Montując/używając akcesoriów innych producentów, należy przestrzegać instrukcji określonych przez danego producenta
- Stosować należy wyłączny tarcze tnące, których parametry są zgodne z podanymi w niniejszej instrukcji obsługi ulotce i zostały przetestowane zgodnie z wymaganiami normy EN 847-1 i odpowiednio oznakowane
- Używać tylko akcesoriów, których dopuszczalna prędkość obrotowa jest co najmniej tak wysoka jak najwyższa prędkość obrotowa urządzenia na biegu bez obciążenia

- Nie należy stosować pił z wysokostopowej stali szybkotnącej (HSS)
- Nie używać pękniętego, odkształconego lub tępego brzeszczotu
- Należy używać wyłącznie pił tarczowych o średnicy otworu pasującej bez żadnego luzu do średnicy wrzeciona; nie wolno stosować podkładek ani pierścieni adaptacyjnych do mocowania piły tarczowej o zbyt dużej średnicy otworu
- Akcesoria należy chronić przed uderzeniami, wstrząsami i smarem

#### PODCZAS UŻYWANIA

- **Nie wolno przeciążać narzędzia** (należy stosować lekki miarowy docisk, co pozwoli uniknąć przegrzania końcówek brzeszczotu, a w przypadku cięcia plastiku - stopienia go)
- Nigdy nie sięgać nad tarczę lub poza nią, aby ciągnąć lub podparać obrabiany element lub usunąć odcięty materiał
- **Unikać niezręcznych operacji i pozycji rąk.** Nagle upuszczenie może spowodować przesunięcie palców lub dłoni w stronę tarczy tnącej lub innego narzędzia tnącego.
- Jeśli piła tarczowa utknie w obrabianym elemencie, należy natychmiast wyłączyć urządzenie i odłączyć je od zasilania; dopiero po wykonaniu tych czynności można usunąć zablokowany obrabiany element
  - sprawdzić, czy tarcza tnąca jest ustawiona równoległe do szczeliny lub rowków w stole oraz czy klin rozszczepiający jest prawidłowo wyrównany względem tarczy tnącej
  - sprawdzić, czy prowadnica równoległa jest ustawiona równoległe do tarczy tnącej
- W przypadku zablokowania się piły w obrabianym materiale, stwierdzenia nietypowego zachowania się elektronarzędzia lub obcych dźwięków natychmiast wyłączyć zasilanie i wyjąć wtyczkę z gniazda sieciowego
- W przypadku uszkodzenia lub przecięcia przewodu podczas pracy, nie wolno go dotykać, tylko należy natychmiast wyciągnąć z gniazda wtyczkę
- Nigdy nie używać narzędzia, gdy przewód jest uszkodzony; musi on zostać wymieniony na przewód specjalny dostępny w sieci serwisowej.

#### PO UŻYCIU

- Po wyłączeniu narzędzia nigdy nie należy zatrzymywać wirujących elementów działając na nie z bocznie przyłożoną siłą
- Odcięte fragmenty lub inne części obrabianego elementu można usunąć z obszaru piłowania dopiero po całkowitym zatrzymaniu się wszystkich ruchomych części urządzenia
- Piła tarczowa nagrzewa się podczas pracy narzędzia; nie należy jej dotykać przed ostygnięciem
- Przechowywać urządzenia **we wnętrzach** w suchym, zamkniętym pomieszczeniu z dala od dzieci

#### OBJAŚNIENIE SYMBOLI NA NARZĘDZIU

- ② Przed użyciem przeczytaj instrukcję obsługi
- ③ Należy stosować okulary ochronne i ochraniacze suchu
- ④ Podwójna izolacja (brak uziemienia)
- ⑤ Nie wyrzucaj elektronarzędzi i baterie wraz z odpadami z gospodarstwa domowego

## UŻYTKOWANIE

- Przygotowanie
  - usunąć opaski zaciskowe
  - zdemontować dźwignię blokady ukosu poziomego oraz usunąć blok styropianowy ⑦

### ! nie unosić tarczy tnącej przed usunięciem bloku styropianowego; może to spowodować uszkodzenie narzędzia

- rozłożyć nogi, naciskając pokrętkę U (4x) ⑧a
- umieścić piłę stołową na płaskiej i równej powierzchni oraz upewnić się, że stoi stabilnie ⑧b
- stopę V można wyregulować w pokazany sposób, aby zwiększyć stabilność ⑧c

#### • Montaż

- zamontować pokrętkę napędu M przy użyciu klucza sześciokątnego AF ⑨
- wyjąć podpórkę D w pokazany sposób ⑩
- unieść tarczę tnącą do najwyższego położenia, obracając koło tarczy S w prawo
- ustawić klin rozszczepiający B w najwyższym położeniu 1 ⑪
- zamontować podpórkę D i zablokować w położeniu ⑩
- zamontować osłonę ochronną C w pokazany sposób ⑫a, upewnić się, że środkowa część jest ustawiona równoległe do górnej części stołu ⑫b
- sprawdzić osłonę ochronną C pod kątem prawidłowego działania; powinna stykać się z górną częścią stołu podczas zmiany wysokości tarczy tnącej oraz ustawić ukosu poziomego
- przed każdym użyciem należy sprawdzić, czy osłona ochronna C jest prawidłowo zamknięta

### ! nie należy uruchamiać pilarki, jeśli pokrywa ochronna nie porusza się swobodnie i natychmiast się zamyka

- zamontować prowadnicę równoległą G w pokazany sposób ⑬
- upewnić się, że dźwignie blokady znajdują się w pozycji zwolnionej
- Usuwanie pyłu/wiórów
  - zamontować adapter AE według rysunku ⑭a
  - podłączyć odkurzacz
  - alternatywnie zamontować deflektor przeciwpylowy Z do odprowadzania pyłu do wiadra ⑭b
- Narzędzia pomocnicze ⑮
  - niektóre operacje piłowania wymagają zastosowania dodatkowych narzędzi pomocniczych
  - używać dociskacza podczas pracy z wąskimi obrabianymi elementami, gdy konieczne jest ich dociśnięcie do tarczy tnącej ⑮a
  - używać grzebienia dociskowego podczas wszystkich nacięć, gdy nie ma możliwości użycia osłony ochronnej ⑮b
  - dociskacze i grzebienie dociskowe można zakupić w specjalistycznych sklepach stolarskich
- Ustawianie kątów ukosów poziomych ⑯
  - poluzować dźwignię blokady ukosu poziomego R
  - przesunąć piłę do wybranego kąta ukosu poziomego
  - ogranicznik piły zatrzyma się na 0° oraz 45°
  - aby uzyskać -2° oraz 47°, nacisnąć pokrętkę zwalnającą AO w celu umożliwienia przesunięcia piły o dalsze 2° ⑯b
  - dokręcić dźwignię blokady ukosu poziomego R, aby zablokować ustawienie ukosu poziomego
- Ustawianie wysokości tarczy
  - Ustawić tarczę tnącą 3-6mm wyżej niż obrabiany element
  - obrócić koło tarczy S w prawo, aby unieść tarczę tnącą
  - obrócić koło tarczy S w lewo, aby obniżyć tarczę tnącą
- Prowadnica równoległa ⑰
  - prowadnica równoległa G ma 3 pozycje



**! upewnić się, że powierzchnia prowadząca jest zawsze skierowana w stronę tarczy tnącej**

- używać pozycji 1 w połączeniu z białą skalą
- używać pozycji 2 w celu zapewnienia maksymalnej wydajności rozcinania w połączeniu z czarną skalą

**! w celu ustawienia ukosu poziomego (do lewej strony) użyć prowadnicy równoległej wyłącznie po przeciwnej stronie (pozycja 1 lub 2)**

- używać pozycji 3 podczas stosowania prowadnicy równoległej po lewej stronie tarczy tnącej
- odblokować dźwignię blokady szyny L
- wyregulować prowadnicę równoległą G na wymaganą odległość przy użyciu pokrętła napędu szyny M
- zablokować dźwignię blokady szyny L

**! upewnić się, że prowadnica równoległa jest zamocowana przed rozpoczęciem piłowania**

- Prowadnica dodatkowa <sup>18</sup>  
Używać prowadnicy dodatkowej H podczas cięcia cienkich obrabianych elementów (18mm lub mniej) w bliskiej odległości od tarczy tnącej
- odblokować dźwignię blokady szyny L
- przesunąć prowadnicę równoległą G blisko tarczy tnącej (pozycja 1)
- obrócić prowadnicę dodatkową H i zamocować w najwyższym położeniu
- wyregulować prowadnicę równoległą G na wymaganą odległość przy użyciu pokrętła napędu szyny M
- zablokować dźwignię blokady szyny L
- Przedłużenie stołu roboczego <sup>19</sup>  
- odblokować dźwignię blokady szyny L
- przesunąć prowadnicę równoległą G do krawędzi stołu (użyć pozycji 2)
- obrócić prowadnicę dodatkową H i zamocować w najniższym położeniu, aby zastosować jako podporę obrabianego elementu
- wyregulować prowadnicę równoległą G na wymaganą odległość przy użyciu pokrętła napędu szyny M
- zablokować dźwignię blokady szyny L
- Cięcie wzdłużne (rozszczepianie)

**! upewnić się, że prowadnica równoległa jest zablokowana**

**! podczas korzystania z prowadnicy równoległej nie używać miernika kąтового**

- przytrzymywać obrabiany element obydwojema rękoma i dociskać go do stołu <sup>20</sup>
- używać popychacza N, jeśli odległość między prowadnicą a tarczą tnącą jest mniejsza niż 150 mm <sup>21</sup>
- używać dociskacza (nie należy do standardowego wyposażenia), jeśli odległość ta jest mniejsza niż 50 mm <sup>22</sup>
- przepiłować obrabiany element, podając go równomiernie
- w przypadku cięcia długich desek lub dużych paneli stosować dodatkową podporę roboczą do podparcia wolnych końców <sup>23</sup>
- jeśli obrabiany element jest wypaczony, umieścić go wklęsłą stroną w dół, aby zapobiec kołysaniu
- obrabiany element musi mieć prostą krawędź dociskającą do prowadnicy równoległej
- podczas cięcia bardzo cienkich obrabianych elementów
- (5mm lub mniej) należy stosować dodatkową prowadnicę <sup>23</sup>

- zacisnąć sklejkę o grubości 18 mm do prowadnicy równoległej G w pokazany sposób, upewnić się, że spoczywa na górnej części stołu

• Cięcie poprzeczne

- umieścić wskaźnik kątowy E w jednej ze szczelin F w stole

**! w celu ustawienia ukosu poziomego (do lewej strony) użyć wskaźnika kąтового wyłącznie po przeciwnej stronie <sup>25</sup>(c)**

**! podczas korzystania z wskaźnika kąтового nie używać prowadnicy równoległej**

- poluzować pokrętło blokujące AH <sup>24</sup>
- obrócić wskaźnik kątowy do wartości wybranego kąta (-60° do 60°)
- dokręcić pokrętło blokujące AH

**! upewnić się, że wskaźnik kątowy jest zablokowany**

- wykonać kilka nacięć próbnych i zmierzyć, czy wymagana jest ekstremalna precyzja
- dociskać obrabiany element do wskaźnika kąтового jedną ręką, a drugą umieścić na pokrętło blokującym, aby prowadzić obrabiany element powoli do przodu <sup>25</sup>
- w razie konieczności można zamontować prowadnicę dodatkową <sup>26</sup>
- w przypadku powtarzalnego cięcia można użyć ogranicznika długości <sup>27</sup>

**! nie korzystać z prowadnicy równoległej jako ogranicznika długości**

**! upewnić się, że ogranicznik jest dobrze ustawiony przed tarczą tnącą**

• Nacinanie <sup>28</sup>

**! używać grzebienia dociskowego podczas wszystkich nacięć, gdy nie ma możliwości użycia osłony ochronnej**

- zdjąć osłonę ochronną C
  - ustawić klin rozszczepiający B w położeniu środkowym 2 <sup>11</sup>
  - zamontować deskę z płaską krawędzią o grubości 20 cm do prowadnicy
  - zamontować grzebienie dociskowe (nie należą do standardowego wyposażenia) w pokazany sposób, wywierając nacisk na obrabiany element aż do zakończenia cięcia
  - grzebieni dociskowych nie można stosować w przypadku wykonywania nacięć z miernikiem kątowym
  - po zakończeniu cięcia ustawić klin rozszczepiający B w najwyższym położeniu 1 <sup>11</sup>
  - zamontować osłonę ochronną C
- Włacz/wyłacz <sup>29</sup>

**! nigdy nie stawać bezpośrednio przed tarczą tnącą**

**! podczas piłowania nosić ochronę uszu**

- aby włączyć, nacisnąć zielony przycisk
- aby wyłączyć, nacisnąć łopatkę

**! w przypadku przerwy w zasilaniu na przykład w skutek nieumyślnego wyciągnięcia wtyczki, narzędzie nie włączy się ponownie samodzielnie**

• Wymiana piły tarczowej <sup>30</sup>

**! wyjąć wtyk z gniazda sieciowego**

**! nosić rękawice podczas obchodzenia się z tarczami tnącymi**

**! w celu zapewnienia prawidłowego funkcjonowania klina rozszczepiającego ważne jest stosowanie prawidłowej tarczy tnącej <sup>30</sup>a**

- unieść tarczę tnącą do najwyższego położenia, obracając koło tarczy S w prawo
- zdjąć osłonę ochronną C
- zdemontować podpórkę D
- wyjąć obydwie klucze AC ze schowka
- użyć klucza płaskiego do przytrzymania wału oraz klucza nasadkowego do poluzowania nakrętki tarczy AM W LEWO (= w kierunku wskazywanym przez strzałkę na tarczy tnącej) 30b
- należy zdjąć kołnierz AL i piłę tarczową
- odblokować dźwignię klina rozszczepiającego AN
- ! zmienić tarczę tnącą z zębami skierowanymi w dół z przodu stołu**
- złożyć kryzę AL
- przy użyciu klucza płaskiego przytrzymać wał, a kluczem nasadkowym dokręcić nakrętkę tarczy AM W PRAWO
- odblokować dźwignię klina rozszczepiającego AN
- zamontować podpórkę D
- zamontować osłonę ochronną C
- Sprawdzenie/regulacja ustawienia kąta prostego piły tarczowej
- ! wyjąć wtyk z gniazda sieciowego**
- unieść tarczę tnącą do najwyższego położenia, obracając koło tarczy S w prawo
- poluzować dźwignię blokady ukosu poziomego R
- przesunąć piłę do ogranicznika 90° (wskaźnik pokazuje 0°)
- zablokować dźwignię blokady ukosu poziomego R
- za pomocą kątownika należy sprawdzić kąt prosty między piłą tarczową a stołem roboczym 31
- w razie potrzeby wyreguluj 90° ustawienie piły tarczowej w następujący sposób 33
  1. poluzować śrubę ogranicznika AK za pomocą klucza trzypiętowego 10 (nie należy do standardowego wyposażenia)
  2. poluzować dźwignię blokady ukosu poziomego R
  3. ustawić tarczę tnącą pod kątem 90° między tarczą a stołem
  4. zablokować dźwignię blokady ukosu poziomego R
  5. wyregulować ogranicznik, aż dotknie pokrętła zwalniającego AO
  6. dokręcić śrubę ogranicznika AK
  7. wyzerować wskaźnik ukosu poziomego Q do 0°
- Sprawdzenie/regulacja ustawienia kąta prostego piły tarczowej
- ! wyjąć wtyk z gniazda sieciowego**
- unieść tarczę tnącą do najwyższego położenia, obracając koło tarczy S w prawo
- poluzować dźwignię blokady ukosu poziomego R
- przesunąć piłę do ogranicznika 45° (wskaźnik Q pokazuje 45°)
- zablokować dźwignię blokady ukosu poziomego R
- za pomocą kątownika stałego 45° należy sprawdzić kąt 45° między piłą tarczową a stołem roboczym 32
- w razie konieczności wyregulować śrubę ogranicznika 45° AJ w taki sam sposób, jak dla kąta 90°
- Sprawdzenie/regulacja równoległości tarczy tnącej – szczeliny wskaźnika kąтового 34
- ! wyjąć wtyk z gniazda sieciowego**
- unieść tarczę tnącą do najwyższego położenia, obracając koło tarczy S w prawo
- zaznaczyć punkt na powierzchni tarczy tnącej
- ustawić kątomierz nastawny kombinowany przy krawędzi szczeliny wskaźnika kąтового oraz liniał dotykający zaznaczonego punktu
- obrócić tarczę tnącą i sprawdzić zaznaczony punkt z tyłu stołu
- jeśli obydwa pomiary nie są identyczne, wyregulować w poniższy sposób 35:
  1. poluzować nakrętkę motylkową AP
  2. obrócić śrubę AQ w prawo lub w lewo aż tarcza tnąca będzie ustawiona równolegle do szczeliny miernika kąтового
  3. dokręcić nakrętkę motylkową AP
- Sprawdzenie/regulacja położenia prowadnicy równoległej
- ! wyjąć wtyk z gniazda sieciowego**
- ! upewnić się, że wyżej wspomniane kontrole/regulacje zostały przeprowadzone przed wykonaniem tej regulacji**
- ! prowadnica równoległa musi być ustawiona równoległe do tarczy tnącej, aby zapobiec odrzutowi**
- unieść tarczę tnącą do najwyższego położenia, obracając koło tarczy S w prawo
- zdjąć osłonę ochronną C
- zablokować prowadnicę równoległą G w położeniu 1 17
- przesunąć prowadnicę, aby dotknęła tarczy i zablokować
- tarcza tnąca powinna stykać się z prowadnicą na całej długości
- jeśli nie, poluzować słupek prowadnicy (z przodu i/ lub tyłu) i przesunąć go w lewo lub w prawo (klucz sześciokątny 5 mm, nie należy do standardowego wyposażenia)
- mocno dokręcić słupki prowadnicy
- poluzować wskaźnik K i przesunąć go w lewo lub prawo, aby wyrównać go z 0 na białej skali 17
- dokręcić wskaźnik K
- zablokować prowadnicę równoległą G w położeniu 2 17
- zmierzyć odległość od tarczy (z przodu i z tyłu) do prowadnicy
- obydwa pomiary powinny wynosić 101,6 mm
- jeśli nie, poluzować słupek prowadnicy (z przodu i/ lub tyłu) i przesunąć go w lewo lub w prawo
- mocno dokręcić słupki prowadnicy
- zablokować prowadnicę równoległą G w położeniu 3 17
- przesunąć prowadnicę, aby dotknęła tarczy i zablokować
- tarcza tnąca powinna stykać się z prowadnicą na całej długości
- jeśli nie, poluzować słupek prowadnicy (z przodu i/ lub tyłu) i przesunąć go w lewo lub w prawo
- mocno dokręcić słupki prowadnicy
- zamontować osłonę ochronną C
- ! wykonać klika testowych cięć na zbędnym materiale, aby sprawdzić regulację**
- Sprawdzenie/regulacja klina rozszczepiającego 36
- ! wyjąć wtyk z gniazda sieciowego**
- ! upewnić się, że wyżej wspomniane kontrole/regulacje zostały przeprowadzone przed wykonaniem tej regulacji**
- ! regularnie sprawdzać regulację klina rozszczepiającego**
- unieść tarczę tnącą do najwyższego położenia, obracając koło tarczy S w prawo



- zdjąć osłonę ochronną C
- sprawdzić odległość między prowadnicą a powierzchnią tarczy po obydwu stronach tarczy tnącej, gdy zęby tarczy dotykają prowadnicy
- 3 odległość pomiędzy powierzchnią tarczy a prowadnicą równoległą powinna być równa grubości kartki papieru G
- w przeciwnym razie wymagana jest regulacja 37)
  1. zdemontować podpórkę D
  2. poluzować śruby zacisku (przy użyciu klucza sześciokątnego 5 mm, nie należy do standardowego wyposażenia)
  3. w razie konieczności zmienić położenie klina rozszczepiającego B
  4. mocno dokręcić śruby zacisku
  5. sprawdzić ponownie wyrównanie oraz odległości i powtórzyć
- Regulacja podpórki 38)
  - przednia część podpórki powinna znajdować się na równej płaszczyźnie lub nieco poniżej stołu piły; tylna część powinna znajdować się na równej płaszczyźnie lub nieco powyżej stołu piły
  - w razie konieczności można wyregulować podpórkę przy użyciu śrub dociskowych 4 (przy użyciu klucza sześciokątnego 2,5 mm, nie należy do standardowego wyposażenia)
- Przechowywanie/transport
  - w celu przechowywania narzędzia upewnić się, że koniec szyny nie wystaje za górną krawędź stołu 39) a
  - ustawić klin rozszczepiający B w położeniu środkowym 2
  - obniżyć tarczę tnącą
  - owinąć przewód wokół zaczepu kabla X
  - złożyć nogi i ustawić narzędzie w pozycji pionowej 39) b
  - unieść narzędzie, chwytając się za uchwyt transportowy AB, górna część stołu powinna być skierowana w stronę użytkownika
  - demontowalne elementy narzędzia można przechowywać w przedstawiony sposób 40) a-e

## WSKAZÓWKI UŻYTKOWANIA

- Stosować tylko ostre piły tarczowe nie wykazujące uszkodzeń o odpowiednich wymiarach
  - jakość cięcia poprawia się wraz ze wzrostem ilości zębów wykorzystywanej piły tarczowej
  - piły tarczowe z zębami z węglików spiekanych posiadają o ok. 30-to krotnie większą żywotność w stosunku do pił konwencjonalnych

## KONSERWACJA / SERWIS

- Urządzenie i przewód należy utrzymywać w czystości (dotyczy to zwłaszcza otworów wentylacyjnych w tylnej części obudowy silnika)
- ! **przed przystąpieniem do czyszczenia należy wyjąć wtyk z gniazda sieciowego**
- Okresowo czyścić obszar pod tarczą tnącą (zsypaną pyłu), aby zapobiec gromadzeniu się pyłu
- Piłę tarczową czyścić każdorazowo po zakończonej pracy (szczególnie z żywicy i pozostałości klejów)
- ! **tarcza tnąca nagrzewa się podczas pracy narzędzia; nie należy jej dotykać przed ostygnięciem**

- Okresowo nasmarować punkty oznaczone 41) przy użyciu SAE 20/SAE 30 lub WD40
- Jeśli narzędzie, mimo dokładnej i wszechstronnej kontroli produkcyjnej ulegnie kiedykolwiek awarii, naprawę powinien przeprowadzić autoryzowany serwis elektronarzędzi firmy SKIL
  - odesłać **nierozebrany** narzędzie, wraz z dowodem zakupu, do dealera lub do najbliższego punktu usługowego SKIL (adresy oraz diagram serwisowy narzędzia znajdują się na stronach [www.skil.com](http://www.skil.com))
- Prosimy pamiętać, że uszkodzenia spowodowane przeciążeniem lub niewłaściwym użytkowaniem narzędzia nie podlegają gwarancji (warunki gwarancji SKIL znajdują się na [www.skil.com](http://www.skil.com) lub pytać swojego dealera)

## ŚRODOWISKO

- **Nie wyrzucać elektronarzędzi, baterii, akcesoriów ani opakowania wraz z odpadami z gospodarstwa domowego** (dotyczy tylko państw UE), zgodnie z Europejską Dyrektywą 2012/19/WE w sprawie zużytego sprzętu elektrotechnicznego i elektronicznego oraz dostosowaniem jej do prawa krajowego, zużyte elektronarzędzia należy oddzielić od odpadów i przekazać do zakładów utylizujących w sposób przyjazny dla środowiska
  - w przypadku potrzeby pozbycia się narzędzia, akcesoriów i opakowania - symbol 5) przypomni Ci o tym

## HAŁASU

- Poziom ciśnienia akustycznego mierzonego zgodnie z normą EN 62841 wynosi 93,0 dB(A), a poziom mocy akustycznej wynosi 108,0 dB(A) (niepewność pomiaru K = 3 dB)
- Poziom emisji hałasu został zmierzony zgodnie z testem standaryzowanym podanym w EN 62841; może służyć do porównania jednego narzędzia z innym i jako ocena wstępna narażenia na hałas w trakcie używania narzędzia do wymienionych zadań
  - używanie narzędzia do innych zadań, lub z innymi albo źle utrzymanymi akcesoriami, może znacząco **zwiększyć** poziom narażenia
  - przypadki, kiedy narzędzie jest wyłączone lub jest czynne, ale aktualnie nie wykonuje zadania, mogą znacząco **zmniejszyć** poziom narażenia

RU

## Настольная циркулярная пила 1340

В состав эксплуатационных документов, предусмотренных изготовителем для продукции, могут входить настоящее руководство по эксплуатации, а также приложения. Информация о подтверждении соответствия содержится в приложении.

### Срок службы изделия

Срок службы изделия составляет 7 лет. Не рекомендуется к эксплуатации по истечении 5 лет хранения с даты изготовления без предварительной проверки (дату изготовления см. на этикетке).

### Перечень критических отпазов и ошибочные действия персонала или пользователя

- не использовать с поврежденной рукояткой или поврежденным защитным кожухом
- не использовать при появлении дыма непосредственно из корпуса изделия
- не использовать с переплетым или оголенным электрическим кабелем
- не использовать на открытом пространстве во время дождя (в распыляемой воде)
- не включать при попадании воды в корпус
- не использовать при сильном искрении
- не использовать при появлении сильной вибрации

### Критерии предельных состояний

- перетёрт или повреждён электрический кабель
- повреждён корпус изделия

### Тип и периодичность технического обслуживания

Рекомендуется очистить инструмент от пыли после каждого использования.

### Хранение

- необходимо хранить в сухом месте
- необходимо хранить вдали от источников повышенных температур и воздействия солнечных лучей
- при хранении необходимо избегать резкого перепада температур
- хранение без упаковки не допускается
- подробные требования к условиям хранения смотрите в ГОСТ 15150 (Условие 1)

### Транспортировка

- категорически не допускается падение и любые механические воздействия на упаковку при транспортировке
- при разгрузке/погрузке не допускается использование любого вида техники, работающей по принципу зажима упаковки
- подробные требования к условиям транспортировки смотрите в ГОСТ 15150 (Условие 5)

### ВНИМАНИЕ!

**В случае возникновения перебоев в работе электроинструмента вследствие полного или частичного прекращения энергоснабжения или повреждения цепи управления энергоснабжением установите выключатель в положение Выкл., убедившись, что он не заблокирован (при его наличии) и отключите сетевую вилку от розетки или отсоедините съёмный аккумулятор** (этот предотвращается неконтролируемый повторный запуск)

## ВВЕДЕНИЕ

- Данный инструмент предназначен для использования в качестве неподвижной машины, выполняющей продольную и поперечную порезку деревянных брусков под прямым углом и под различными косыми углами распила (возможно задавать горизонтальные углы скоса от -60° до +60°, вертикальные углы скоса от -2° до +47°)
- Прочитайте и сохраните с данной инструкцией ②
- Данный инструмент не подходит для промышленного использования
- Проверьте наличие в упаковке всех частей, показанных на рисунке ⑥b

- **Используйте инструмент только в полностью и правильно собранном виде** (компания Skil не несет ответственность за повреждение инструмента и/или травмы, возникающие вследствие неверной сборки инструмента)

## ТЕХНИЧЕСКИЕ ДАННЫЕ ①

### СТРАНА ИЗГОТОВЛЕНИЯ

Сделано в Китае

## ДЕТАЛИ ИНСТРУМЕНТА ⑥

- A** Стол
- B** Расклинивающий нож
- C** Защитный щиток
- D** Вставка стола
- E** Угловой упор
- F** Паз для углового упора
- G** Направляющая планка
- H** Дополнительный упор/опора заготовки
- J** Зажимной рычаг
- K** Индикатор расстояния между пильным диском и направляющей планкой
- L** Зажимной рычаг направляющей рейки
- M** Рукоятка регулировки направляющей рейки
- N** Толкатель
- P** Место хранения толкателя
- Q** Индикатор вертикального угла скоса
- R** Фиксирующий рычаг скоса
- S** Колесо регулировки высоты пильного диска
- T** Выключатель вкл/выкл
- U** Рукоятка для складывания ножек
- V** Регулируемая ножка
- W** Место хранения углового упора
- X** Крюк для хранения кабелей
- Y** Отверстие для отвода пыли
- Z** Дефлектор пыли
- AA** Место хранения дефлектора пыли
- AB** Рукоятка для транспортировки
- AC** Гаечные ключи
- AD** Место хранения защитного кожуха
- AE** Адаптер пылесоса
- AF** Ключ-шестигранник
- AG** Опора
- AH** Ручка фиксации горизонтального угла скоса
- AI** Индикатор горизонтального угла скоса
- AJ** Винт для регулировки вертикального угла скоса (правый)
- AK** Винт для регулировки вертикального угла скоса (левый)
- AL** Фланец
- AM** Гайка пильного диска
- AN** Рычаг блокировки расклинивающего ножа
- AO** Фиксатор скоса (вертикальные углы)
- AP** Барашковая гайка
- AQ** Регулировочный болт

## БЕЗОПАСНОСТЬ

### ОБЩИЕ УКАЗАНИЯ ПО ТЕХНИКЕ БЕЗОПАСНОСТИ ОБ-РАЩЕНИЯ С ЭЛЕКТРОИНСТРУМЕНТАМИ

**⚠ ПРЕДУПРЕЖДЕНИЕ** Прочитайте все указания по технике безопасности, инструкции, иллюстрации

и спецификации, предоставленные вместе с настоящим электроинструментом. Несоблюдение какихлибо из указанных ниже инструкций может стать причиной поражения электрическим током, пожара и/или тяжелых травм.

### **Сохраняйте эти инструкции и указания для будущего использования.**

Использованное в настоящих инструкциях и указаниях понятие “электроинструмент” распространяется на электроинструмент с питанием от сети (с кабелем питания от электросети) и на аккумуляторный электроинструмент (без кабеля питания от электросети).

#### **1) БЕЗОПАСНОСТЬ РАБОЧЕГО МЕСТА**

- a) **Соблюдайте чистоту и поддерживайте надлежащую освещенность на рабочем месте.** Беспорядок на рабочем месте или его плохое освещение могут привести к несчастным случаям.
- b) **Не используйте с электроинструментом во взрывоопасной среде, т.е. в непосредственной близости от легковоспламеняющихся жидкостей, газов или пыли.** В процессе работы электроинструмент искрит и искры могут воспламенить газы или пыль.
- c) **При работе с электроинструментом не допускайте детей или посторонних на Ваше рабочее место.** Отвлечение Вашего внимания может привести к потере контроля над работой электроинструмента.

#### **2) ЭЛЕКТРИЧЕСКАЯ БЕЗОПАСНОСТЬ**

- a) **Штепсельная вилка кабеля питания электроинструмента должна соответствовать розетке электросети. Не вносите никаких изменений в конструкцию вилки. Не используйте адаптеры для электроинструмента с защитным заземлением.** Заводские штепсельные вилки и соответствующие им сетевые розетки существенно снижают вероятность электрошока.
- b) **Избегайте механических контактов с такими заземленными поверхностями, как трубопроводы, системы отопления, плиты и холодильники.** При соприкосновении человека с заземленными предметами во время работы инструментом вероятность электрошока существенно возрастает.
- c) **Оберегайте электроинструмент от воздействия дождя и влаги.** Попадание воды в электроинструмент повышает вероятность электрического удара.
- d) **Используйте кабель строго по назначению. Не допускается тянуть и передвигать электроинструмент за кабель или использовать кабель для вытягивания вилки из розетки. Оберегайте кабель инструмента от воздействия высоких температур, масла, острых кромок или движущихся частей электроинструмента. Поврежденный или спутанный кабель повышает возможность электрического удара.**

- e) **При работе на улице используйте удлинитель, предназначенный для работы вне помещения.** Использование такого удлинителя снижает вероятность электрического удара.
  - f) **Если невозможно избежать применения электроинструмента в сыром помещении, то устанавливайте устройство защиты от утечки в землю.** Использование устройства защиты от утечки в землю снижает риск электрического поражения.
- ### **3) ЛИЧНАЯ БЕЗОПАСНОСТЬ**
- a) **Будьте внимательны, следите за тем, что Вы делаете и выполняйте работу обдуманно. Не пользуйтесь электроинструментом, если Вы устали или находитесь под воздействием транквилизаторов, алкоголя или медицинских препаратов.** Секундная потеря концентрации в работе с электроинструментом может привести к серьезным травмам.
  - b) **Используйте средства индивидуальной защиты. Защитные очки обязательны.** Средства индивидуальной защиты, такие как противопылевой респиратор, нескользящая защитная обувь, шлем-каска, средства защиты органов слуха применяются в соответствующих условиях работы обстоятельствах и минимизируют возможность получения травм.
  - c) **Предотвращайте непреднамеренное включение электроинструмента. Перед подключением электроинструмента к электропитанию и/или аккумулятору убедитесь в выключенном состоянии электроинструмента.** Если Вы при транспортировке электроинструмента держите палец на выключателе или включенный электроинструмент подключаете к сети питания, то это может привести к несчастному случаю.
  - d) **Во избежание травм перед включением электроинструмента удалите регулировочный или гаечный ключ из вращающейся части электроинструмента.**
  - e) **Не переоценивайте свои возможности. Твердо стойте на ногах и удерживайте равновесие.** В таком положении вы сможете лучше контролировать электроинструмент в неожиданных ситуациях.
  - f) **Используйте подходящую рабочую одежду. Не надевайте свободную одежду и украшения. Держите волосы и одежду вдали от движущихся частей.** Свободная одежда, украшения или длинные волосы легко могут попасть в движущиеся части электроинструмента.
  - g) **При наличии пылеотсасывающих и пылесборных приспособлений убедитесь в том, что они подсоединены и используются надлежащим образом.** Применение пылеотсоса может снизить опасности, создаваемые пылью.
  - h) **Хорошее знание электроинструментов, полученное в результате частого их использования, не должно приводить к самоуверенности и игнорированию техники безопасности обращения с электроинструментами.** Одно небрежное действие за долю секунды может привести к серьезным травмам.

#### 4) ЭКСПЛУАТАЦИЯ И УХОД ЗА ЭЛЕКТРОИНСТРУМЕНТОМ

- a) **Не перегружайте электроинструмент. Используйте тот электроинструмент, который предназначен для данной работы.** С подходящим электроинструментом Вы выполните работу лучше и надежней, используя весь диапазон его возможностей.
  - b) **Не используйте электроинструмент с неисправным выключателем.** Инструмент с неисправным выключателем опасен и подлежит ремонту.
  - c) **До начала наладки электроинструмента, замены принадлежностей или прекращения работы отключайте штепсельную вилку от розетки сети и/или выньте, если это возможно, аккумулятор.** Данная мера предосторожности предотвращает случайное включение электроинструмента.
  - d) **Храните неиспользуемый электроинструмент в недоступном для детей месте и не позволяйте использовать его лицам, не умеющим с ним обращаться или не ознакомленным с инструкцией по эксплуатации.** Электроинструменты представляют собой опасность в руках неопытных пользователей.
  - e) **Тщательно ухаживайте за электроинструментом и принадлежностями. Проверяйте безупречность функций подвижных частей, лёгкость их хода, целостность всех частей и отсутствие повреждений, которые могут негативно сказаться на работе инструмента. При обнаружении повреждений сдайте инструмент в ремонт.** Большое число несчастных случаев связано с неудовлетворительным уходом за электроинструментом.
  - f) **Режущие части инструмента необходимо поддерживать в заточенном и чистом состоянии.** При надлежащем уходе за режущими принадлежностями с острыми кромками они реже заклиниваются и инструмент лучше поддаётся контролю.
  - g) **Используйте электроинструмент, принадлежности, биты и т.д. в соответствии с данными инструкциями, исходя из особенностей условий и характера выполняемой работы.** Использование электроинструмента не по назначению может привести к опасным последствиям.
  - h) **Держите ручки и поверхности захвата сухими и чистыми, следите чтобы на них чтобы на них не было жидкой или консистентной смазки.** Скользкие ручки и поверхности захвата препятствуют безопасному обращению с инструментом и не дают надёжно контролировать его в непредвиденных ситуациях.
- #### 5) СЕРВИСНОЕ ОБСЛУЖИВАНИЕ
- a) **Передавайте электроинструмент на сервисное обслуживание только квалифицированному персоналу, использующему только подлинным запасные части.** Это обеспечит сохранение безопасности электроинструмента.

#### ПРАВИЛА ТЕХНИКИ БЕЗОПАСНОСТИ ПРИ РАБОТЕ С НАСТОЛЬНЫМИ ЦИРКУЛЯРНЫМИ ПИЛАМИ

##### СИСТЕМА ЗАЩИТЫ И СООТВЕТСТВУЮЩИЕ ПРЕДУПРЕЖДАЮЩИЕ УКАЗАНИЯ

- Следите за тем, чтобы все защитные устройства были на месте. Кожухи должны быть правильно смонтированы и находиться в рабочем состоянии. ненадежно закрепленный, поврежденный или неправильно работающий защитный кожух необходимо отрегулировать или заменить.
  - Всегда используйте защитный кожух пильного диска и расклинивающий нож для каждой сквозной резки. При выполнении сквозного пропила, когда пильный диск полностью прорезает толщину заготовки, защитный кожух и другие предохранительные устройства помогают снизить риск получения травм.
  - После выполнения операции, требующей снятия защитного кожуха и расклинивающего ножа (например, фальцовки), система защиты должна быть немедленно установлена на место. Защитный кожух и расклинивающий нож помогают снизить риск получения травм.
  - Перед включением инструмента убедитесь, что пильный диск не касается защитного кожуха, расклинивающего ножа или заготовки. Случайный контакт этих предметов с пильным диском может создать опасную ситуацию.
  - Отрегулируйте расклинивающий нож, как описано в данной инструкции. Неправильное расположение и выравнивание ножа могут уменьшить его эффективность при снижении вероятности отдачи.
  - Чтобы расклинивающий нож выполнял свою функцию, он должен входить в зацепление с заготовкой. Расклинивающий нож неэффективен при резке слишком коротких заготовок. В таких условиях расклинивающий нож не может предотвратить отдачу.
  - Используйте соответствующее пильное полотно для расклинивающего ножа. Для правильной работы расклинивающего ножа диаметр пильного полотна должен соответствовать расклинивающему ножу, пильное полотно должно быть тоньше расклинивающего ножа, а ширина реза пильного полотна должна быть больше толщины расклинивающего ножа.
- ##### МЕРЫ ПРЕДОСТОРОЖНОСТИ ПРИ РАСПИЛКЕ
- **⚠ ОПАСНОСТЬ! Никогда не держите руки рядом с пильным диском или на одной линии с ним.** При потере концентрации внимания или соскальзывании ваши руки могут попасть под пильный диск.
  - **Направляйте заготовку к пильному диску или рецу только против направления вращения.** Подача заготовки в том же направлении, в котором пильный диск вращается над столом, может привести к тому, что заготовка и ваша рука будут затянуты под диск.
  - **Никогда не используйте угловой упор для подачи заготовки при продольном распиле и не используйте направляющую планку в качестве ограничителя длины при поперечном распиле с помощью углового упора.** Подача заготовки

с использованием одновременно направляющей планки и углового упора повышает вероятность заклинивания пильного полотна и возникновения отдачи.

- **При продольном распиле всегда подавайте заготовку между направляющей планкой и пильным диском. Используйте толкатель, если расстояние между направляющей планкой и пильным диском составляет менее 150 мм, и толкающий блок при расстоянии менее 50 мм.** Эти вспомогательные принадлежности позволят держать ваши руки на безопасном расстоянии от пильного диска.
- **Используйте только толкатель, предоставленный производителем или сконструированный в соответствии с инструкциями.** Толкатель обеспечивает безопасное расстояние от рук до пильного диска.
- **Никогда не используйте поврежденный или обрезанный толкатель.** Поврежденный толкатель может сломаться, в результате чего ваши руки могут попасть под пильный диск.
- **Не выполняйте никаких операций «от руки». Всегда используйте направляющую планку или угловой упор для расположения и подачи заготовки.** Термин «от руки» обозначает использование рук вместо направляющей планки или углового упора при поддержке или подаче заготовки. Распил «от руки» приводит к смещению заготовки, заклиниванию диска и возникновению отдачи.
- **Никогда не пытайтесь дотянуться до чего-либо вблизи или над вращающимся пильным диском.** Попытка дотянуться до заготовки может привести к случайному контакту с движущимся пильным диском.
- **При работе с длинными и/или широкими заготовками обеспечьте для них дополнительную опору в задней части и/или по бокам пильного стола, чтобы обеспечить горизонтальное положение заготовки.** Длинные и/или широкие заготовки имеют тенденцию к смещению к краю пильного стола, что может послужить причиной потери контроля над заготовкой, заклинивания пильного диска или возникновения отдачи.
- **Подавайте заготовку равномерно. Не сгибайте и не поворачивайте заготовку. В случае заклинивания диска немедленно выключите инструмент, отключите его от источника питания и устранили заклинивание.** Заклинивание пильного диска в заготовке может стать причиной возникновения отдачи или останова двигателя.
- **Не удаляйте отрезанный материал при работающей пиле.** Материал может оказаться зажатым между направляющей планкой и пильным диском или внутри защитного кожуха диска, и при попытке его освобождения ваши пальцы могут быть затянuty под пильный диск. Выключите пилу и дождитесь полной остановки пильного диска, прежде чем удалить материал.
- **При продольном распиле заготовок толщиной менее 2 мм используйте дополнительный упор, установленный вплотную к столу.** Тонкие заготовки могут застрять под направляющей планкой и привести к возникновению отдачи.

## ОТДАЧА - ПРИЧИНЫ И СООТВЕТСТВУЮЩИЕ УКАЗАНИЯ

Отдача — это внезапная реакция заготовки из-за защемления, заклинивания пильного полотна или смещения линии пропила в заготовке относительно пильного диска или при застревании части заготовки между пильным диском и направляющей планкой или любым другим неподвижным объектом.

Чаще всего при отдаче задняя часть пильного диска поднимает заготовку со стола и отбрасывает ее в сторону оператора.

Отдача является результатом использования пилы не по назначению и/или неправильных действий оператора и условий работы. Отдачи можно избежать, соблюдая следующие меры безопасности.

- **Никогда не стойте на одной линии с пильным диском. Всегда стойте с той стороны пильного диска, на которой расположена направляющая планка.** Отдача может с большой силой отбросить заготовку в сторону любого стоящего перед пильным диском или на одной линии с ним.
- **Никогда не пытайтесь тянуться над пильным диском или позади него, чтобы протолкнуть или поддержать заготовку.** Вы можете случайно коснуться пильного диска, или отдача может затянуть ваши пальцы под пильный диск.
- **Никогда не удерживайте и не принимайте разрезаемую заготовку к вращающемуся пильному полотну.** Прижатие разрезаемой заготовки к пильному диску вызовет его заклинивание и отдачу.
- **Выравнивайте направляющую планку параллельно плоскости пильного диска.** Невыровненная направляющая планка прижмет заготовку к пильному диску и вызовет отдачу.
- **При выполнении несковзных резов, например при фальцовке, используйте гребенчатый прижим для подачи заготовки вплотную к столу и направляющей планке.** Гребенчатый прижим поможет контролировать заготовку в случае отдачи.
- **Чтобы минимизировать риск заклинивания пильного полотна и возникновения отдачи, обеспечьте поддержку заготовок большого размера.** Крупные панели обычно провисают под собственным весом. Опоры должны быть размещены под всеми свешивающимися с поверхности стола частями заготовки.
- **Будьте особенно осторожны при распиле перекрученных, узловатых и деформированных заготовок, а также заготовок, не имеющих прямого края, который должен упираться в угловой упор и располагаться вдоль направляющей планки.** Деформированные, узловатые или перекрученные заготовки неустойчивы и могут стать причиной отклонения пильного диска от линии пропила, заклинивания диска или возникновения отдачи.
- **Никогда не распиливайте несколько заготовок сразу, уложенных вертикально или горизонтально.** Пильный диск может приподнять одну или несколько частей заготовок, что приведет к отдаче.



- При перезапуске пилы с диском в заготовке отцентрируйте пильный диск в пропиле и убедитесь в том, что зубья пилы не касаются материала. Если пильный диск заклинило, то при повторном запуске пилы он может приподнять заготовку вверх, что вызовет отдачу.
- Содержите пильные диски в чистоте, остро заточенными и с правильно разведенными зубьями. Никогда не используйте деформированные пильные диски с треснувшими или отломанными зубьями. Остро заточенные и правильно разведенные зубья пильных дисков снижают риск заклинивания, внезапного останова и возникновения отдачи.

#### **МЕРЫ ПРЕДОСТОРОЖНОСТИ ПРИ ЭКСПЛУАТАЦИИ НАСТОЛЬНОЙ ЦИРКУЛЯРНОЙ ПИЛЫ**

- Выключайте настольную циркулярную пилу и отключайте ее от электросети при снятии вставки стола, смене пильного диска, регулировке расклинивающего ножа или защитного кожуха диска, а также при оставлении инструмента без присмотра. Меры предосторожности позволят избежать несчастных случаев.
- Никогда не оставляйте без присмотра работающую пилу. Выключайте пилу и не оставляйте ее, пока двигатель полностью не остановится. Оставленная без присмотра работающая пила представляет собой неконтролируемый источник опасности.
- Располагайте настольную циркулярную пилу в хорошо освещенном месте на ровной поверхности, где вы будете устойчиво стоять на ногах и сохранять равновесие. Пила должна быть установлена в помещении, в котором есть достаточно места для работы с заготовками любого размера. Теснота, плохое освещение и неровные скользкие полы приводят к несчастным случаям.
- Регулярно чистите и удаляйте опилки из-под пильного стола и/или из устройства для сбора пыли. Большое скопление древесных опилок является легковоспламеняющимся материалом и может самовозгореться.
- Настольная циркулярная пила должна быть надежно зафиксирована. Незакрепленная должным образом настольная циркулярная пила может сместиться или опрокинуться.
- Перед включением настольной циркулярной пилы убирайте с ее стола инструменты, деревянные обрезки и т. п. Они могут отвлечь ваше внимание или вызвать заклинивание инструмента, что может создать опасную ситуацию.
- Всегда используйте пильные диски с посадочными отверстиями правильного размера и формы (ромбовидной или круглой). Пильные диски, не соответствующие крепежным деталям пилы, при движении сместятся и приведут к потере контроля над инструментом.
- Никогда не используйте поврежденные или неправильно подобранные детали крепления пильного диска, такие как фланцы, шайбы, болты или гайки. Эти детали специально разработаны для данной модели пилы, чтобы обеспечить ее надежную эксплуатацию и безопасность.

- Никогда не стойте на пильном столе и не используйте его в качестве стремянки. Опрокидывание инструмента или случайное касание режущего элемента могут привести к серьезным травмам.
- Убедитесь, что пильный диск установлен в правильном направлении вращения. Не устанавливайте на настольную циркулярную пилу шлифовальные круги, проволочные щетки или абразивные диски. Неправильная установка пильного диска или использование нерекондованных принадлежностей может привести к серьезным травмам.

#### **ДОПОЛНИТЕЛЬНЫЕ ИНСТРУКЦИИ ПО ТЕХНИКЕ БЕЗОПАСНОСТИ**

- Процессы включения вызывают кратковременное снижение напряжения; при неблагоприятных условиях в сети может возникнуть отрицательное влияние на другие приборы (при импедансе сети меньше, чем 0,313 Ом, какие-либо нарушения не ожидаются); за разъяснениями просим обратиться к организациям - поставщикам электроэнергии в Вашем регионе

#### **ОБЩЕЕ**

- Обязательно убедитесь, что напряжение питания соответствует напряжению, указанному на фирменном штепеле инструмента
- Перед регулировкой или сменой принадлежности обязательно выньте вилку из сетевой розетки
- Перед перемещением инструмента обязательно вынимайте вилку из розетки электропитания
- Инструмент нельзя использовать лицам в возрасте до 16 лет
- Этот инструмент непригоден для резки со смачиванием
- Этот инструмент не предназначен для резки металлов

#### **ИСПОЛЬЗОВАНИЕ ВНЕ ПОМЕЩЕНИЯ**

- При работе вне помещения, подключайте инструмент через предохранитель короткого замыкания (FI) с максимальным пусковым током 30 мА и используйте только удлинительный шнур, предназначенный для внешних работ и оборудованный защищенной от разряд розеткой

#### **ПЕРЕД ИСПОЛЬЗОВАНИЕМ**

- Используйте полностью размотанные и безопасные удлинители, рассчитанные на ток не менее 16 А
- Одевайте защитные очки, средства защиты волос, и защитные перчатки
- Пыль от таких материалов, как свинцовосодержащая краска, некоторые породы дерева, минералы и металл, может быть вредна (контакт с такой пылью или ее вдыхание может стать причиной возникновения у оператора или находящегося рядом лиц аллергических реакций и/или респираторных заболеваний); надевайте респиратор и работайте с пылеудаляющим устройством при включении инструмента
- Некоторые виды пыли классифицируются как канцерогенные (например, дубовая или буковая пыль), особенно в сочетании с добавками для кондиционирования древесины; надевайте



## респиратор и работайте с пылеудаляющим устройством при включении инструмента

- Следуйте принятым в вашей стране требованиям/нормативам относительно пыли для тех материалов, с которыми вы собираетесь работать
- **Не обрабатывайте материалы с содержанием асбеста** (асбест считается канцерогеном)
- **Всегда проверяйте настольную циркулярную пилу перед каждым использованием.** Если какая-либо деталь пилы отсутствует, неисправна, повреждена или сломана, немедленно прекратите работу, пока эта деталь не будет отремонтирована или заменена.
- Никогда не работайте с инструментом без вставки стола; заменяйте поврежденные или изношенные вставки
- Прежде чем приступить к резке, удалите все препятствия над траекторией резания и под ней
- Избегайте повреждений, которые могут быть вызваны винтами, гвоздями и прочими элементами, находящимися в обрабатываемом предмете; перед началом работы их нужно удалить

## ПРИНАДЛЕЖНОСТИ

- В данном инструменте не допускается применение шлифовальных/отрезных кругов
- SKIL обеспечивает надёжную работу инструмента только при использовании соответствующей оснастки, которую можно приобрести у Вашего дилера фирмы SKIL
- При установке/использовании насадок не от фирмы SKIL, соблюдайте инструкции соответствующего завода-изготовителя
- Применяйте только пильные диски с параметрами, указанными в этом руководстве по эксплуатации, которые испытаны по EN 847-1 и имеют соответствующее обозначение
- Использовать только принадлежности, предельно допустимая скорость вращения которых не меньше, чем максимальная скорость вращения прибора на холостом ходу
- Не допускается использовать режущие диски, изготовленные из быстрорежущей стали
- Не используйте деформированные, тупые пилки/диски и т.п. и пилки/диски с трещинами
- Используйте только режущие диски с диаметром крепежного отверстия, обеспечивающим плотное надевание шпинделя инструмента без люфта; никогда не используйте муфты или переходники для крепления режущих дисков с большим диаметром крепежного отверстия
- Предохраняйте насадки от воздействия ударных нагрузок и попадания на них смазки

## ВО ВРЕМЯ ИСПОЛЬЗОВАНИЯ

- **Не прикладывайте к инструменту чрезмерных усилий** (нажим должен быть легким и равномерным, чтобы острия лезвия не перегрелись и, в случае разрезания пластиковых деталей, не начал плавиться пластик)
- Никогда не пытайтесь тянуться над пильным диском или позади него, чтобы протолкнуть или поддержать заготовку либо удалить отрезанный материал
- **Избегайте неудобных положений тела и рук.** При внезапном соскальзывании ваши руки могут попасть под пильный диск или другой режущий инструмент.
- Если режущий диск заблокирован, немедленно выключите инструмент и выдерните шнур питания

из розетки; только после этого извлекайте заклинившую диск заготовку

- проверьте, параллелен ли пильный диск пазам или канавкам стола и правильно ли выровнен расклинивающий нож с пильным диском
- проверьте параллельность направляющей планки и пильного диска
- В случае заедания или какой-либо электрической или механической неисправности немедленно отключите инструмент и выньте вилку из розетки
- При повреждении или разрезании сетевого шнура во время работы не прикасайтесь к нему, и немедленно выньте вилку из розетки
- Никогда не пользуйтесь инструментом с поврежденным кабелем питания; его необходимо заменить специальным кабелем питания, обратившись в сервисную организацию.

## ПОСЛЕ ИСПОЛЬЗОВАНИЯ

- После выключения инструмента никогда не пытайтесь остановить вращение насадок приложением поперечной силы
- Убирайте стружки, опилки или части заготовок из зоны резки только после того, как все движущиеся детали полностью остановились
- Режущий диск очень сильно нагревается во время работы; не дотрагивайтесь до него, пока диск не остынет
- Храните инструмент **в помещении** в сухом, запираемом, не доступном для детей месте

## ПОЯСНЕНИЕ К УСЛОВНЫМ ОБОЗНАЧЕНИЯМ НА ИНСТРУМЕНТЕ

- ② Перед использованием ознакомьтесь с руководством по эксплуатации
- ③ Одевайте защитные очки и средства защиты волос
- ④ Двойная изоляция (заземляющий провод не требуется)
- ⑤ Не выкидывайте электроинструмент и батареи вместе с бытовым мусором

## ИСПОЛЬЗОВАНИЕ

- Подготовка к эксплуатации
  - снимите кабельные стяжки
  - освободите фиксирующий рычаг сноса и удалите пенопласт ⑦
- ! **не поднимайте пильный диск, пока не снимите пенопласт; это может повредить инструмент**
- разложите ножки стола, нажав на рукоятку U (4x) ⑧a
- поместите настольную циркулярную пилу на ровную горизонтальную поверхность и убедитесь в устойчивости инструмента ⑧b
- для повышения устойчивости ножки V можно отрегулировать, как показано на рисунке ⑧c
- Сборка
  - соберите рукоятку регулировки M с помощью ключа-шестигранника AF ⑨
  - демонтируйте вставку стола D, как показано на рисунке ⑩
  - поднимите пильный диск в крайнее верхнее положение, поворачивая колесо регулировки высоты пильного диска S по часовой стрелке
  - установите расклинивающий нож B в самое верхнее положение 1 ⑪

- установите на место вставку стола D и зафиксируйте ее ⑩
- соберите защитный кожух C, как показано на рисунке ⑫а; убедитесь, что его средняя часть параллельна поверхности стола ⑫b
- проверьте правильность работы защитного кожуха C; он должен оставаться в контакте с поверхностью стола при изменении высоты пильного диска и настроек угла скоса
- проверяйте правильность закрывания защитного кожуха C перед каждым использованием инструмента
- ! **Не включайте пилу, если защитный кожух не двигается свободно и не закрывает режущий диск**
- соберите направляющую планку G, как показано на рисунке ⑬
- убедитесь, что фиксирующие рычаги находятся в отпущенном положении
- Уборка обрезков/опилок
  - установите адаптер для подсоединения пылесоса АЕ как показано ⑭а
  - подключите пылесос
  - в качестве альтернативы можно установить дефлектор пыли Z, чтобы направлять пыль в ведро ⑭b
- Вспомогательные принадлежности ⑮
  - некоторые операции распиловки потребуют использования вспомогательных принадлежностей
  - для подтачивания узких заготовок к пильному диску используйте толкающий блок ⑮а
  - для всех несковозных резов, когда нельзя использовать защитный кожух, используйте гребенчатые прижимы ⑮b
  - толкающий блок и гребенчатый прижим можно приобрести в магазинах оборудования и инструментов для деревообработки
- Установка вертикальных углов скоса ⑯
  - поднимите фиксирующий рычаг скоса R
  - поверните пилу до нужного угла скоса
  - пила имеет концевые упоры на отметках 0° и 45°
  - чтобы достичь отметок -2 и 47°, нажмите на фиксатор скоса АО и поверните пилу на 2° дальше ⑯b
  - опустите фиксирующий рычаг скоса R, чтобы зафиксировать настройки
- Установка высоты пильного диска
  - Установите пильный диск прикл. на 3–6 мм выше заготовки
  - чтобы поднять пильный диск, поверните колесо регулировки высоты пильного диска S по часовой стрелке
  - чтобы опустить пильный диск, поверните колесо регулировки высоты пильного диска S против часовой стрелки
- Направляющая планка ⑰
  - направляющая планка G имеет 3 положения
  - ! **всегда проверяйте, чтобы ее направляющая поверхность была обращена к пильному диску**
  - используйте положение 1 в сочетании с белой шкалой
  - используйте положение 2 для максимально возможного продольного распила в сочетании с черной шкалой

**! при выполнении сноса влево используйте направляющую планку только с противоположной стороны (положение 1 или 2)**

- установите планку в положение 3 при использовании направляющей планки слева от пильного диска
- разблокируйте зажимной рычаг направляющей рейки L
- переместите направляющую планку G на нужное расстояние с помощью рукоятки регулировки направляющей рейки M
- заблокируйте зажимной рычаг направляющей рейки L

**! перед распиловкой убедитесь, что направляющая планка надежно заблокирована**

- Дополнительный упор ⑱
  - Используйте дополнительный упор H при резке тонких заготовок (толщиной 18 мм и менее)
  - разблокируйте зажимной рычаг направляющей рейки L
  - сдвиньте направляющую планку G ближе к пильному диску (положение 1)
  - переверните дополнительный упор H и установите его в самое верхнее положение
  - переместите направляющую планку G на нужное расстояние с помощью рукоятки регулировки направляющей рейки M
  - заблокируйте зажимной рычаг направляющей рейки L
- Удлинение пильного стола ⑲
  - разблокируйте зажимной рычаг направляющей рейки L
  - сдвиньте направляющую планку G за край пильного стола (используйте положение 2)
  - переверните дополнительный упор H и установите его в самое нижнее положение в качестве опоры для заготовки
  - переместите направляющую планку G на нужное расстояние с помощью рукоятки регулировки направляющей рейки M
  - заблокируйте зажимной рычаг направляющей рейки L
- Продольный распил (распил вдоль волокон)
  - ! **убедитесь, что направляющая планка заблокирована**
  - ! **при использовании направляющей планки не используйте угловой упор**
  - возьмите заготовку двумя руками и прижмите ее к столу ⑳
  - используйте толкатель N, когда расстояние между направляющей планкой и пильным диском составляет менее 150 мм ㉑
  - используйте толкающий блок (не входит в стандартный комплект поставки), если это расстояние меньше 50 мм ㉒
  - распиливайте заготовку, прилагая равномерные усилия при ее подаче
  - при распиле длинных досок или крупных панелей кладите их свободные концы на вспомогательные опоры ㉓
  - если заготовка деформирована, положите ее вогнутой стороной вниз, чтобы предотвратить колебание

- заготовка должна быть обращена к направляющей планке прямым краем
- при резке очень тонких заготовок (5 мм и менее) они должны быть обращены к дополнительному упору <sup>23</sup>
- с помощью струбцин прижмите фанерную доску толщиной 18 мм к направляющей планке G, как показано на рисунке; убедитесь, что доска плотно прилегает к поверхности стола
- Поперечный распил
  - вставьте угловой упор E в один из пазов F в столе
  - ! при выполнении сноса влево используйте угловой упор только с противоположной стороны <sup>25</sup>c**
  - ! при использовании углового упора не используйте направляющую планку**
  - ослабьте фиксирующую ручку AN <sup>24</sup>
  - установите угловой упор на нужную отметку (от -60° до 60°)
  - затяните фиксирующую ручку AN
  - ! убедитесь, что угловой упор надежно зафиксирован**
  - сделайте несколько пробных распилов и выполните замеры, если требуется максимальная точность
  - удерживайте заготовку одной рукой, прижимая ее к угловому упору, а другой рукой возьмитесь за фиксирующую ручку, чтобы медленно направлять заготовку вперед <sup>25</sup>
  - при необходимости можно установить дополнительный упор <sup>26</sup>
  - если требуется распилить несколько заготовок одинаковой длины, можно использовать ограничитель длины <sup>27</sup>
  - ! не используйте в качестве ограничителя длины направляющую планку**
  - ! убедитесь в правильности расположения ограничителя перед пильным диском**
- Несквозное пиление <sup>28</sup>
  - ! для всех несквозных резов, когда нельзя использовать защитный кожух, используйте гребенчатые прижимы**
  - снимите защитный кожух C
  - установите расклинивающий нож B в среднее положение 2 <sup>11</sup>
  - прикрепите к направляющей планке плоскую доску высотой примерно 20 см
  - установите гребенчатый прижим (не входит в стандартный комплект поставки), как показано на рисунке, чтобы прижимать заготовку, пока пропилен не будет завершен
  - если несквозные пропилы выполняются с помощью углового упора, использовать гребенчатый прижим нельзя
  - выполнив пропил, установите расклинивающий нож B в самое верхнее положение 1 <sup>11</sup>
  - установите на место защитный кожух C
- Вкл/Выкл <sup>29</sup>
  - ! никогда не стойте на одной линии с пильным диском**
  - ! при пилении надевайте средства защиты органов слуха**
  - для включения пилы нажмите зеленую кнопку
  - для выключения нажмите клавишу
- ! при прерывании питания или при случайном выдергивании вилки инструмент не перезапускается сам по себе**
- Смена режущего диска <sup>30</sup>
  - ! разъединить штепсельный разъем**
  - ! беритесь за пильные диски только в перчатках**
  - ! для правильной работы расклинивающего ножа важно использовать соответствующий пильный диск <sup>30</sup>a**
  - поднимите пильный диск в крайнее верхнее положение, поворачивая колесо регулировки высоты пильного диска S по часовой стрелке
  - снимите защитный кожух C
  - демонтируйте вставку стола D
  - извлеките оба гаечных ключа AC из места их хранения
  - гаечным ключом удерживайте вал, а накидным ключом ослабьте гайку диска AM поворотом ПРОТИВ ЧАСОВОЙ СТРЕЛКИ (= в направлении, указанном стрелкой на пильном диске) <sup>30</sup>b
  - снимите фланец AL и режущий диск
  - разблокируйте рычаг блокировки расклинивающего ножа AN
  - ! замените пильный диск, установив его так, чтобы зубья были направлены вниз, в сторону передней части стола**
  - установите фланец AL
  - удерживайте вал гаечным ключом, а накидным ключом затяните гайку пильного диска AM ПО ЧАСОВОЙ СТРЕЛКЕ
  - разблокируйте рычаг блокировки расклинивающего ножа AN
  - установите на место вставку стола D
  - установите на место защитный кожух C
- Проверка/регулировка положения диска под углом 90°
  - ! разъединить штепсельный разъем**
  - поднимите пильный диск в крайнее верхнее положение, поворачивая колесо регулировки высоты пильного диска S по часовой стрелке
  - поднимите фиксирующий рычаг сноса R
  - поверните пилу до концевого упора на отметке 90° (0° на индикаторе)
  - опустите фиксирующий рычаг сноса R
  - проверьте угол 90° между диском и столом с помощью угольника <sup>31</sup>
  - при необходимости отрегулируйте угол диска 90° следующим образом <sup>32</sup>
    1. ослабьте винт концевого упора АК с помощью специального ключа 10 (не входит в стандартный комплект поставки)
    2. поднимите фиксирующий рычаг сноса R
    3. установите между пильным диском и столом угол 90°
    4. опустите фиксирующий рычаг сноса R
    5. отрегулируйте концевой упор, пока он не коснется фиксатора сноса АО
    6. затяните винт концевого упора АК
    7. установите индикатор вертикальных углов Q на 0°
- Проверка/регулировка положения диска под углом 45°
  - ! разъединить штепсельный разъем**

- поднимите пильный диск в крайнее верхнее положение, поворачивая колесо регулировки высоты пильного диска S по часовой стрелке
- поднимите фиксирующий рычаг скоса R
- поверните пилу до концевое упора на отметке 45° (индикатор Q покажет 45°)
- опустите фиксирующий рычаг скоса R
- проверьте угол 45° между диском и столом с помощью малки 32
- при необходимости отрегулируйте винт концевое упора на отметке 45° AJ так же, как для угла 90°
- Проверка/регулировка параллельности пильного диска и пазов для углового упора 33
  - ! **разъединить штепсельный разъём**
  - поднимите пильный диск в крайнее верхнее положение, поворачивая колесо регулировки высоты пильного диска S по часовой стрелке
  - отметьте точку на поверхности пильного диска
  - установите комбинированный с линейкой угольник на край паза для углового упора так, чтобы линейка касалась отмеченной точки
  - поверните пильный диск в сторону задней части стола и проверьте отмеченную точку
  - если расстояния не совпадают, выполните регулировку 35:
    1. ослабьте барашковую гайку AP
    2. поверните болт AQ по часовой стрелке или против нее, чтобы установить диск параллельно пазу для углового упора
    3. затяните барашковую гайку AP
- Проверка/регулировка направляющей планки
  - ! **разъединить штепсельный разъём**
  - ! **перед выполнением этой операции убедитесь, что выполнены проверки/регулировки, указанные выше**
  - ! **направляющая планка должна быть параллельна пильному диску, чтобы предотвратить отдачу**
  - поднимите пильный диск в крайнее верхнее положение, поворачивая колесо регулировки высоты пильного диска S по часовой стрелке
  - снимите защитный кожух C
  - заблокируйте направляющую планку G в положении 1 17
  - сдвиньте планку так, чтобы она касалась пильного диска, и заблокируйте ее
  - пильный диск должен касаться направляющей планки по всей своей длине
  - в противном случае ослабьте стойку планки (переднюю и/или заднюю) и сдвиньте ее влево или вправо (ключом-шестигранником 5 мм, не входит в стандартный комплект поставки)
  - надежно затяните стойки планки
  - ослабьте винт индикатора K и сдвиньте индикатор влево или вправо до совмещения с 0 на белой шкале 17
  - затяните винт индикатора K
  - заблокируйте направляющую планку G в положении 2 17
  - измерьте расстояние от пильного диска (в передней и задней части стола) до направляющей планки
  - оба расстояния должны составлять 101,6 мм
- в противном случае ослабьте стойку планки (переднюю и/или заднюю) и сдвиньте ее влево или вправо
- надежно затяните стойки планки
- заблокируйте направляющую планку G в положении 3 17
- сдвиньте планку так, чтобы она касалась пильного диска, и заблокируйте ее
- пильный диск должен касаться направляющей планки по всей своей длине
- в противном случае ослабьте стойку планки (переднюю и/или заднюю) и сдвиньте ее влево или вправо
- надежно затяните стойки планки
- установите на место защитный кожух C
- ! **для проверки регулировки сделайте несколько пробных распилов, используя бракованные заготовки**
- Проверка/регулировка расклинивающего ножа 36
  - ! **разъединить штепсельный разъём**
  - ! **перед выполнением этой операции убедитесь, что выполнены проверки/регулировки, указанные выше**
  - ! **регулярно проверяйте центровку расклинивающего ножа**
  - поднимите пильный диск в крайнее верхнее положение, поворачивая колесо регулировки высоты пильного диска S по часовой стрелке
  - снимите защитный кожух C
  - проверьте расстояние между направляющей планкой и пильным полотном с обеих сторон, когда зубья диска касаются планки
  - между диском и направляющей планкой G должно проходить 3 толщины листа бумаги
  - в противном случае необходима регулировка 37
    1. демонтируйте вставку стола D
    2. ослабьте зажимные винты (ключом-шестигранником 5 мм, не входит в стандартный комплект поставки)
    3. при необходимости измените положение расклинивающего ножа B
    4. надежно затяните зажимные винты
    5. проверьте центровку и расстояние еще раз
- Регулировка вставки стола 38
  - передняя часть вставки стола должна быть на одном уровне с поверхностью пильного стола или немного ниже; задняя часть должна быть на одном уровне с поверхностью стола или немного выше
  - при необходимости вставку стола можно отрегулировать с помощью 4 установочных винтов (ключом-шестигранником 2,5 мм, не входит в стандартный комплект поставки)
- Хранение и транспортировка
  - перед хранением инструмента убедитесь, что конец направляющей рейки не выступает из верхней части стола 39a
  - установите расклинивающий нож B в среднее положение 2
  - опустите пильный диск
  - намотайте кабель на крюк для хранения кабелей X
  - сложите ножки и установите инструмент в вертикальное положение 39b

- підніміть інструмент, взявшись за рукоятку для транспортування АВ так, чтобы столешница была обращена к вам
- съёмные компоненты инструмента можно хранить, как показано на рисунке 40а-е

## СОВЕТЫ ПО ИСПОЛЬЗОВАНИЮ

- Пользуйтесь только острыми режущими дисками надлежащего типа
- качество пропила улучшается с увеличением числа зубьев
- режущие диски с твердосплавными пластинками служат в 30 раз дольше, чем обычные режущие диски

## ТЕХОБСЛУЖИВАНИЕ / СЕРВИС

- Содержите инструмент и шнур питания в чистоте (особенно вентиляционные отверстия в задней части кожуха двигателя)
- ! **перед чистой инструмента выньте вилку из розетки**
- Периодически очищайте зону под пильным диском (пылесборник), чтобы предотвратить скопление пыли
- Производите чистку режущего диска сразу же после использования (особенно от смолы и клея)
- ! **режущий диск очень сильно нагревается во время работы; не дотрагивайтесь до него, пока диск не остынет**
- Время от времени смазывайте точки, показанные на рисунке 41 маслом SAE 20/SAE 30 или WD40
- Если инструмент, несмотря на тщательные методы изготовления и испытания, выйдет из строя, то ремонт следует производить силами авторизованной сервисной мастерской для электроинструментов фирмы SKIL
- отправьте **неразобранный** инструмент со свидетельством покупки Вашему дилеру или в ближайшую станцию обслуживания фирмы SKIL (адреса и схема обслуживания инструмента приведены в вебсайте [www.skil.com](http://www.skil.com))
- Примите к сведению, что повреждения вследствие перегрузки или ненадлежащего обращения с инструментом не будут включены в гарантию (условия гарантии SKIL см. на сайте [www.skil.com](http://www.skil.com) или узнайте у дилера в Вашем регионе)

## ОХРАНА ОКРУЖАЮЩЕЙ СРЕДЫ

- **Не выкидывайте электроинструмент, батареи, принадлежности и упаковку вместе с бытовым мусором** (только для стран ЕС) во исполнение европейской директивы 2012/19/ЕС об утилизации отслужившего свой срок электрического и электронного оборудования и в соответствии с действующим законодательством, утилизация электроинструментов производится отдельно от других отходов на предприятиях, соответствующих условиям экологической безопасности
- значок 5 напомнит Вам об этом, когда появится необходимость сдать электроинструмент на утилизацию

## ШУМ

- Уровень звукового давления этого инструмента, измеренный в соответствии со стандартом EN 62841, составляет 93,0 дБ(А), а уровень звуковой мощности — 108,0 дБ(А) (погрешность K = 3 дБ)
- Уровень шума был измерен в соответствии со стандартизированным испытанием, приведенном в стандарте EN 62841; данная характеристика может использоваться для сравнения одного инструмента с другим, а также для предварительной оценки воздействия шума при использовании данного инструмента для указанных целей
- при использовании инструмента в других целях или с другими/неисправными вспомогательными приспособлениями уровень воздействия вибрации может значительно **повышаться**
- в периоды, когда инструмент отключен или функционирует без фактического выполнения работы, уровень воздействия вибрации может значительно **снижаться**

UA

## Настільна пила

1340

### ВСТУП

- Цей інструмент є стаціонарною машиною, він призначений для поздовжнього та поперечного розпилювання деревини прямими розрізами, а також розрізами під кутом (горизонтальні кути скосу від -60° до +60°, вертикальні кути скосу від -2° до +47°)
- Прочитайте і збережіть цю Інструкцію з експлуатації 2
- Цей інструмент не придатний для промислового використання
- Перевірте наявність в упаковці всіх частин, показаних на малюнку 6b
- **Використовуйте цей інструмент тільки повністю та правильно зібраним** (пам'ятайте, що компанія Skil не несе відповідальності за пошкодження інструменту та/або травмування осіб, спричинені неправильним збиранням інструменту)

## ТЕХНІЧНІ ДАНІ 1

## ЕЛЕМЕНТИ ІНСТРУМЕНТА 6

- A Стільниця
- B Розклинювальний ніж
- C Захисний кожух
- D Вставка стола
- E Кутовий шаблон
- F Проріз для кутового шаблону
- G Напрямна планка
- H Допоміжна опора обмежувача / заготовки
- J Затискний важіль
- K Індикатор відстані напрямної планки
- L Важіль блокування рейок
- M Ручка рейкового приводу
- N Штовхач
- P Місце зберігання штовхача
- Q Індикатор вертикального кута скосу
- R Стопорний важіль фаски

- S Колесо регулювання висоти
- T Вимикач живлення
- U Ручка для складання ніжок
- V Регульована ніжка
- W Місце для зберігання кутового шаблону
- X Гачок для зберігання кабелю
- Y Канал для пилу
- Z Пилівідбивач
- AA Місце зберігання дефлектора пилу
- AB Ручка для транспортування
- AC Гайкові ключі
- AD Місце зберігання захисного кожуха
- AE Адаптер пилососу
- AF Шестигранний ключ
- AG Опора
- AH Ручка замка кутів нахилу
- AI Індикатор горизонтального кута скосу
- AJ Гвинт для регулювання вертикального кута скосу (правий)
- AK Гвинт для регулювання вертикального кута скосу (лівий)
- AL Фланець
- AM Гайка леза
- AN Важіль замка розклинювального ножа
- AO Відпустіть ручку (кут фаски)
- AP Баранець
- AQ Регульовальний гвинт

## БЕЗПЕКА

### ЗАГАЛЬНІ ВКАЗІВКИ З ТЕХНІКИ БЕЗПЕКИ ПОВОДЖЕННЯ З ЕЛЕКТРОІНСТРУМЕНТАМИ

**⚠ ПОПЕРЕДЖЕННЯ** Прочитайте всі вказівки з техніки безпеки, інструкції, ілюстрації та специфікації, надані з цим електроінструментом. Невиконання усіх поданих нижче інструкцій може призвести до ураження електричним струмом, пожежі і/або серйозної травми.

**Добре зберігайте на майбутнє ці попередження і вказівки.**

Під поняттям "електроприлад" в цих попередженнях мається на увазі електроприлад, що працює від мережі (з електрокабелем) або від акумуляторної батареї (без електрокабелю).

#### 1) БЕЗПЕКА НА РОБОЧОМУ МІСЦІ

- a) **Примайте своє робоче місце в чистоті та прибирайте його.** Безлад або погане освітлення на робочому місці можуть призводити до нещасних випадків.
- b) **Не працюйте з приладом у середовищі, де існує небезпека вибуху внаслідок присутності горючих рідин, газів або пилу.** Електроприлади можуть породжувати іскри, від яких може займатися пил або пари.
- c) **Під час працювання з приладом не підпускайте до робочого місця дітей та інших людей.** Ви можете втратити контроль над приладом, якщо Ваша увага буде відвернута.

#### 2) ЕЛЕКТРИЧНА БЕЗПЕКА

- a) **Штепсель приладу повинен пасувати до розетки. Не дозволяється що-небудь міняти в штепселі.**

**Для роботи з приладами, що мають захисне заземлення, не використовуйте адаптери.**

Використання оригінального штепселя та належної розетки зменшує ризик удару електричним струмом.

- b) **Уникайте контакту частей тіла із заземленими поверхнями, як напр., трубами, батареями опалення, печами та холодильниками.** Коли Ваше тіло заземлене, існує збільшена небезпека удару електричним струмом.
- c) **Захищайте прилад від дощу та вологи.** Попадання води в електроінструмент збільшує ризик удару електричним струмом.
- d) **Не використовуйте кабель для перенесення приладу, підвішування або витягування штепселя з розетки. Захищайте кабель від жару, олії, гострих країв та деталей приладу, що рухаються.** Пошкодження або закручений кабель збільшує ризик удару електричним струмом.
- e) **Для зовнішніх робіт обов'язково використовуйте лише такий подовжувач, що допущений для зовнішніх робіт.** Використання подовжувача, що розрахований на зовнішні роботи, зменшує ризик удару електричним струмом.
- f) **Якщо не можна запобігти використанню електроприладу у вологому середовищі, використовуйте пристрій захисту від витоків в землю.** Використання зристою захисту від витоків в землю зменшує ризик удару електричним струмом.

#### 3) БЕЗПЕКА ЛЮДЕЙ

- a) **Будьте уважними, слідкуйте за тим, що Ви робите, та розсудливо поведіться під час роботи з електроприладом. Не користуйтеся приладом, якщо Ви стомлені або знаходитесь під дією наркотиків, спиртних напоїв або лік.** Мить неуважності при користуванні приладом може призводити до серйозних травм.
- b) **Вдягайте особисте захисне спорядження та обов'язково вдягайте захисні окуляри.** Вдягання особистого захисного спорядження, як напр., - в залежності від виду робіт - захисної маски, спецвзуття, що не ковзається, наски або навушників, зменшує ризик травм.
- c) **Уникайте ненавмисного вмикання. Перш ніж вмикати електроприлад в електромережу або встромляти акумуляторну батарею, брати його в руки або переносити, впевніться в тому, що електроприлад вимкнений.** Тримання пальця на вимикачі під час перенесення електроприладу або встромлення в розетку увімкненого приладу може призводити до травм.
- d) **Перед тим, як вмикати прилад, приберіть налагоджувальні інструменти та гайковий ключ.** Знаходження налагоджувального інструмента або ключа в деталі, що обертається, може призводити до травм.
- e) **Не переоцінюйте себе. Зберігайте стійне положення та завжди зберігайте рівновагу.** Це дозволить Вам краще зберігати контроль над приладом у несподіваних ситуаціях.
- f) **Вдягайте придатний одяг. Не вдягайте просторий одяг та прикраси. Не підставляйте волосся й одяг до деталей, що рухаються.** Просторий одяг, прикраси та довге волосся можуть попадати в деталі, що рухаються.



- g) Якщо існує можливість монтувати пиловідсмоктувальні або пилоуловлювальні пристрої, переконайтеся, щоб вони були добре під'єднані та правильно використувалися. Використання пиловідсмоктувального пристрою може зменшити небезпеки, зумовлені пилом.
- h) Добре знання електроінструментів, отримане в результаті частого їх використання, не повинно призводити до самовпевненості й ігнорування принципів техніки безпеки. Необережна дія може в одну мить призвести до важкої травми.
- 4) ПРАВИЛЬНЕ ПОВОДЖЕННЯ ТА КОРИСТУВАННЯ ЕЛЕКТРОПРИЛАДАМИ
- a) Не перавантажуйте прилад. Використовуйте такий прилад, що спеціально призначений для певної роботи. З придатним приладом Ви з меншим ризиком отримаєте кращі результати роботи, якщо будете працювати в зазначеному діапазоні потужності.
- b) Не користуйтеся приладом з пошкодженим вимикачем. Прилад, який не можна увімкнути або вимкнути, є небезпечним і його треба відремонтувати.
- c) Перед тим, як регулювати що-небудь на приладі, міняти приладдя або ховати прилад, витягніть штепсель із розетки та/або витягніть акумуляторну батарею, якщо вона знімається. Ці попереджувальні заходи з техніки безпеки зменшують ризик ненавмисного запуску приладу.
- d) Зберігайте електроприлади, якими Ви саме не користуєтесь, далеко від дітей. Не дозволяйте користуватися електроприладом особам, що не знайомі з його роботою або не читали ці вказівки. У разі застосування недосвідченими особами прилади несуть в собі небезпеку.
- e) Старанно доглядайте за електроінструментами і приладдям. Перевірте, щоб рухомі деталі приладу бездоганно працювали та не заїдали, не були поламаними або настільки пошкодженими, щоб це могло вплинути на функціонування приладу. Пошкоджені деталі треба відремонтувати в авторизованій майстерні, перш ніж ними можна знову користуватися. Велика кількість нещасних випадків спричиняється поганим доглядом за електроприладами.
- f) Тримайте різальні інструменти добре нагостреними та в чистоті. Старанно доглянути різальні інструменти з гострим різальним краєм менше застряють та їх легше вести.
- g) Використовуйте електроприлади, приладдя до них, робочі інструменти т.і. відповідно до цих вказівок. Беріть до уваги при цьому умови роботи та специфіку виконуваної роботи. Використання електроприладів для робіт, для яких вони не передбачені, може призводити до небезпечних ситуацій.
- h) Тримайте рукоятки і поверхні захвату сухими і чистими, слідкуйте, щоб на них не було оливи або густо мастила. Слизькі рукоятки і поверхні захвату унеможливають безпечне поводження з електроінструментом та його контролювання в неочікуваних ситуаціях.

## 5) СЕРВІС

- a) Віддавайте свій прилад на ремонт лише кваліфікованим фахівцям та лише з використанням оригінальних запчастин. Це забезпечить безпечність приладу на довгий час.

## ІНСТРУКЦІЇ З ТЕХНІКИ БЕЗПЕКИ ДЛЯ НАСТІЛЬНИХ ПИЛ

### ПОПЕРЕДЖЕННЯ ЩОДО ЗАХИСНИХ КОЖУХІВ

- Тримайте кожухи на своїх місцях. Кожухи мають бути в робочому стані і правильно встановлені. Кожух, який ослаблений, пошкоджений або працює неправильно, має бути відремонтовано або замінено.
- Завжди використовуйте кожух леза пили і розклинювальний ніж для кожного наскрізного різання. Для операцій наскрізного різання, коли лезо пили повністю розрізає товщину заготовки, кожух та інші запобіжні пристрої допомагають знизити ризик отримання травм.
- негайно встановіть захисну систему на місце після завершення операції (наприклад, кромкової обробки), яка вимагає зняття захисної системи і розклинювального ножа. Кожух та розклинювальний ніж допомагають знизити ризик отримання травм.
- Перед увімкненням перемикача переконайтеся, що полотно леза не стикається з запобіжником, розклинювальним номем або заготовкою. Ненавмисний контакт цих предметів з лезом пили може призвести до виникнення небезпеки.
- Відрегулюйте розклинювальний ніж, як описано в цьому посібнику з експлуатації. Неправильна відстань, позиціонування та вирівнювання можуть зробити розклинювальний ніж неефективним у зниженні ймовірності віддачі.
- Щоб розклинювальний ніж працював, його потрібно зачепити за заготовку. Розклинювальний ніж неефективний при різанні заготовок, які занадто короткі, щоб їх можна було зачепити. За цих умов неможливо запобігти віддачі за допомогою розклинювального ножа.
- Використовуйте відповідне лезо пили з розклинювальним номем. Щоб розклинювальний ніж функціонував належним чином, діаметр леза пили має бути відповідним розклинювальному ножу, корпус леза пили має бути тоншим за товщину розклинювального ножа, а ширина різання леза пили має бути ширшою за товщину розклинювального ножа.

### ПОПЕРЕДЖЕННЯ ЩОДО ПРОЦЕДУР РІЗАННЯ

- **▲ НЕБЕЗПЕКА:** Ніколи не розташовуйте пальці або кисті рук поблизу або на одній лінії з лезом пили. Момент неуважності або ковзання може направити Вашу руку до леза пили і призвести до серйозних травм.
- Подавайте заготовку до леза пили або різана тільки проти напрямку обертання. Подача заготовки в тому ж напрямку, в якому лезо пили обертається над столом, може призвести до того, що заготовка і Ваша рука будуть втягнуті під лезо пили.
- Ніколи не використовуйте нутовий шаблон для подачі заготовки при поздовжньому різанні і не використовуйте паралельний упор в якості обмежувача довжини при поперечному різанні

з **кутовим шаблоном**. Направляючи заготовку за допомогою напрямної планки і кутowego шаблона одночасно, Ви підвищуєте ймовірність зв'язування лека і віддачі.

- **При поздовжньому різанні завжди прикладайте зусилля подачі заготовки між упором і лезом пили. Використовуйте штовхач, якщо відстань між обмежувачем та лезом пили менше 150 мм, та штовхальний блон – коли ця відстань менше 50 мм.** Допоміжні пристрої дозволяють тримати руку на безпечній відстані від лека пили.
- **Використовуйте лише штовхач, наданий виробником або виготовлений відповідно до інструкцій.** Такий штовхач забезпечує достатню відстань руки від лека пили.
- **Ніколи не використовуйте пошкоджений або порізаний штовхач.** Пошкоджений штовхач може зламатися, і Ваша рука потрапить під лезо.
- **Не виконуйте ніяких операцій "від руки". Завжди використовуйте або напрямну планку, або кутовой шаблон для позиціонування і напрямку заготовки.** "Від руки" означає використання рук для підтримки або направлення заготовки замість напрямної планки або кутowego шаблона. Пилання "від руки" веде до зсуву, зв'язування заготовки та віддачі.
- **Ніколи не дотягуйтеся до заготовки через лезо, що обертається.** Це може призвести до випадкового контакту з рухомих лезом.
- **Забезпечте допоміжну підтримку заготовки на задній і/або бічних сторонах столу пили для довгих і/або широким заготовок, щоб тримати їх на одному рівні.** Довга і/або широка заготовка має тенденцію нахилитися на краю столу, що призводить до втрати контролю, затиску лека і віддачі.
- **Подавайте заготовку в рівномірному темпі. Не згинайте і не скручуйте заготовку.** Якщо відбувається заклинювання, негайно вимкніть інструмент, від'єднайте його від розетки і очистіть від заклинювання. Заклинювання лека пили заготовкою може спричинити віддачу або зупинити роботу двигуна.
- **Не видаляйте шматки відрізаного матеріалу під час роботи пили.** Матеріал може застрягти між обмежувачем та лезом або всередині кожуха лека та втягнути Ваші пальці під лезо пили. Вимкніть пилу і почекайте, поки лезо зупиниться, перш ніж прибирати матеріал.
- **Використовуйте допоміжний обмежувач в контакт з і стільницею, при поздовжньому різанні заготовок товщиною менше 2 мм.** Тонка заготовка може вклинитися під напрямну планку і призвести до віддачі.

#### **ВІДДАЧА - ПРИЧИНИ ТА ВІДПОВІДНІ ВКАЗІВКИ**

Віддача – це раптова реакція заготовки через защемлення, заклинювання лека пили або зміщення лінії розрізу в заготовці щодо лека або коли частина заготовки затискається між лезом і напрямною планкою або іншим нерухомим об'єктом.

Найчастіше під час віддачі заготовка піднімається від столу задньою частиною лека пили і рухається в бік оператора.

Віддача є результатом неправильного використання пили та/або неналежних робочих процедур або умов,

і його можна уникнути, прийнявши належні запобіжні заходи, як зазначено нижче:

- **Ніколи не стійте прямо на одній лінії з лезом пили. Завжди розташовуйте своє тіло на тій же стороні лека пили, що і обмежувач.** Віддача може штовхати заготовку з великою швидкістю до того, хто стоїть попереду і на одній лінії з лезом пили.
- **Ніколи не простягайте руку над лезом або до його задньої частини, щоб потягнути або підтримати заготовку.** Може статися випадковий контакт з лезом або віддача може втягнути ваші пальці під лезо.
- **Ніколи не тримайте та не притискайте заготовку, яка відрізається, до лека, що обертається.** Притискання відрізаної заготовки до лека пили створить умову для заклинювання і віддачі.
- **Вирівняйте обмежувач таким чином, щоб він був паралельний до лека пили.** Неправильно вирівняний обмежувач затисне заготовку до лека і призведе до віддачі.
- **Використовуйте затискач у вигляді шношеної дошки з прорізами (периста дошка) для притискання заготовки до столу і обмежувача при виконанні некріпних розрізів, таких як шпунтування.** Периста дошка допомагає контролювати заготовку в разі віддачі.
- **Підтримуйте великі панелі, щоб звести до мінімуму ризик защемлення лека пили і віддачі.** Великі панелі мають тенденцію прогинатися під власною вагою. Опора(-и) мають бути розміщені під усіма частинами панелі, що звисають поза стільницею.
- **Будьте особливо обережні при різанні заготовки, яка скручена, вузлувата, деформована або не має прямого краю, щоб направляти її за допомогою кутowego шаблона або уздовж обмежувача.** Деформована, вузлувата або скручена заготовка є нестійкою і викликає неузгодженість пропилю з полотном лека, заклинювання і віддачу.
- **Ніколи не різте більше однієї заготовки, покладеної вертикально або горизонтально.** Лезо пили може підняти один або кілька шматків і викликати віддачу.
- **При повторному запуску пили з полотном лека в заготовці відцентруйте лезо в канавці так, щоб зубці пили не входили в матеріал.** Якщо полотна лека затиснене, воно може підняти заготовку і викликати віддачу при перезапуску пили.
- **Тримайте леза пили чистими, гострими і у достатній кількості.** Ніколи не використовуйте деформовані леза або леза з тріснутими або зламаними зубцями. Гострі і правильно встановлені леза пили зводять до мінімуму вірогідність затискання, зупинки і віддачі.

#### **ПОПЕРЕДЖЕННЯ ПРО ПРОЦЕДУРУ РОБОТИ НАСТІЛЬНОЇ ПИЛИ**

- **Виминайте настільну пилу і від'єднайте шнур живлення при знятті настільної вставки, заміні лека пили або регулюванні розклинювального ножа або захисного кожуха лека пили, а також при залишенні пристрою без нагляду.** Запобіжні заходи дозволять уникнути нещасних випадків.
- **Ніколи не залишайте увімкнену настільну пилу без нагляду.** Вимкніть її і не відходьте, поки вона не зупиниться повністю. Увімкнена пила без нагляду – це неконтрольована небезпека.

- **Розташуйте настільну пилу в добре освітленому і рівному місці, де Ви зможете підтримувати хорошу опору і рівновагу. Вона має бути встановлена в зоні, яка забезпечує достатньо місця, щоб легко обробляти заготовки потрібного Вам розміру.** Тісні, темні приміщення і нерівні сльизькі підлоги провокують нещасні випадки.
- **Часто очищуйте і видаляйте тирсу з-під столу пили і / або пристрою для збору пилу і тирси.** Накопичена тирса є горючою і може самозайматися.
- **Настільна пила має бути надійно закріплена.** Неправильно закріплена настільна пила може зрушити з місця або перекинутися.
- **Видаліть інструменти, обрізки деревини, тощо зі столу, перш ніж увімкнути настільну пилу.** Відволікання уваги або потенційне затискання можуть бути небезпечні.
- **Завжди використовуйте леза правильного розміру і форми отворів для оправок (алмазні або круглі).** Леза пили, які не відповідають монтажному обладнанню пили, будуть працювати не по центру, що призведе до втрати керування.
- **Ніколи не використовуйте пошкоджені або неправильні засоби кріплення дискового леза, такі як фланці, шайби леза, болти або гайки.** Ці монтажні засоби були спеціально розроблені для Вашої пили, для безпечної експлуатації та оптимальної продуктивності.
- **Ніколи не стійте на настільній пилі, не використовуйте її як сходинку.** При перекиданні інструменту або випадковому контакті з ріжучим інструментом може бути завдано серйозних травм.
- **Переконайтеся, що лезо пили встановлене так, щоб обертатися в потрібному напрямку. Не використовуйте шліфувальні круги, дротяні щітки або абразивні кола на настільній пилі.** Неправильна установка леза або використання не рекомендованих аксесуарів можуть призвести до серйозних травм.

## ДОДАТКОВІ ВКАЗІВКИ З ТЕХНІКИ БЕЗПЕКИ

- Кидки струму викликають короточасні перепади напруги; при несприятливих умовах енергозабезпечення можливий вплив на інше встаткування (якщо імпеданс системи нижче 0,313 Ом, малоімовірно виникнення несправностей); якщо вам потрібні додаткові роз'яснення, ви можете звернутися в місцеву організацію енергопостачання

## ЗАГАЛЬНЕ

- Перед роботою перевірте відповідність струму в мережі із струмом, позначені на інструменті
- **Перед регулюванням або заміною приладдя обов'язково вийміть вилку із сітьової розетки**
- **Завжди від'єднуйте вилку від джерела живлення перед транспортуванням інструменту**
- Цей інструмент не можна використовувати особам віком до 16 років
- Цей інструмент не підходить для мокрого розпилювання
- Цей інструмент не підходить для різання металів

## ВИКОРИСТАННЯ ПОЗА ПРИМІЩЕННЯМ

- При роботі на дворі підключайте інструмент через запобіжник короткого замикання (FI) із максимальним пусковим струмом 30 мА та використовуйте подовжувач, призначений для зовнішніх робіт, що обладнаний захистом від бризів

## ПЕРЕД ВИКОРИСТАННЯМ

- Використовуйте повністю розгорнений шнур подовжувача, який може витримувати навантаження в 16 Ампер
- Одягайте захисні окуляри, засоби захисту волосся, та захисні рукавички
- Пил від таких матеріалів, як свинцовоутримуюча фарба, деякі породи дерева, мінерали й метал, може бути шкідливим (контакт із таким пилом або його вдихання може стати причиною виникнення в оператора або осіб, що перебувають поруч, алергійних реакцій і/або респіраторних захворювань); **надягайте респіратор і працюйте з пиловидалючим пристроєм під час увімкнення інструмента**
- Деякі види пилу класифікуються як канцерогенні (наприклад, дубовий або буковий пил), особливо в сполученні з добавками для кондиціонування деревини; **надягайте респіратор і працюйте з пиловидалючим пристроєм під час увімкнення інструмента**
- Слідуйте інструкціям по роботі з матеріалами, продуцуючими пил
- **Не обробляйте матеріали, що містять асбест** (асбест вважається канцерогенним)
- **Завжди перевіряйте настільну пилу перед кожним використанням.** Якщо будь-яка частина Вашої пилу відсутня, несправна, пошкоджена або зламана, негайно припиніть роботу до тих пір, поки її не буде відремонтовано або замінено.
- Забороняється використовувати інструмент без вставки стола; замініть дефектну чи зношену вставку стола
- Перш ніж почати розпилювання, видаліть всі перешкоди на поверхні та під лінійною розпилу
- Не допускайте пошкоджень, які можуть нанести шурупи, цвяхи і інші елементи вашої виробу; видаліть їх перед початком роботи

## АКСЕСУАРИ

- Ніколи не використовуйте в цьому інструменті шліфувальні / ріжучі диски
  - SKIL гарантує надійну роботу інструмента тільки при використанні відповідного приладдя, які можна отримати у Вашого дилера фірми SKIL
  - При установці/використанні насадок не від фірми SKIL, дотримуйтеся інструкції відповідного заводу-виробника
  - Використовуйте лише пиляльні диски, що відповідають характеристикам, зазначеним в цій інструкції, перевірені за EN 847-1 та мають відповідне маркування
  - Використовуйте лише приладдя, припустима швидкість обертання якого як мінімум відповідає найвищій швидкості інструмента без навантаження
  - Ніколи не використовуйте леза, виготовлені з швидкорізальної сталі (HSS)
  - Не використовуйте тупі, деформовані та поламані пилки
  - Використовуйте леза з отвором, який точно відповідає шпинделю інструмента без люфту; забороняється використовувати муфти чи перехідники для прилаштування лез з отвором більшого діаметру
  - Бережіть насадки від ударів, струсів і мастила
- ## ПІД ЧАС ВИКОРИСТАННЯ
- **Використовуючи інструмент, не дондайте надмірного зусилля** (зусилля має бути помірним та

постійним, щоб запобігти перегріванню вістря леза та, якщо розрізаються пластикові деталі, плавленню пластика)

- Ніколи не дотягуйтеся над лезом або за ним, щоб потягнути або підтримати заготовку, а також видалити відрізаний матеріал
- **Уникайте незручних операцій і положень рук.** Коли раптове ковзання може призвести до того, що пальці або рука перемістяться під лезо пили або іншого ріжучого інструменту.
- Якщо лезо застрягло, негайно вимкніть інструмент і вийміть вилку з розетки; лише після цього витягніть заблоковану заготовку
  - перевірте, чи знаходиться лезо пили паралельно пазам або канавкам столу і чи правильно вирівняний розклинювальний ніж щодо леза
  - перевірте, чи паралельна напрямна планка до леза пили
- У випадку електричної чи механічної несправності негайно вимкніть інструмент та вийміть вилку з розетки
- Якщо шнур пошкоджений або прорізаний при роботі, не доторкайтеся до нього і негайно витягніть його з розетки
- Категорично забороняється користуватися інструментом при пошкодженні електричного шнура; заміна на аналогічний підготовлений шнур повинна проводитися організацією з обслуговування.

## ПІСЛЯ ВИКОРИСТАННЯ

- Після вимкнення інструмента ніколи не намагайтесь зупинити обертання насадок за допомогою прикладання поперечної сили
- Прибирайте обрізки чи інші частини заготовки із зони різання лише після того, коли всі рухомі частини повністю зупиняться
- Лезо пилки сильно нагрівається під час роботи; не торкайтеся леза, поки воно не охолоне
- Зберігайте інструмент у приміщенні в сухому, не доступному для дітей місці

## ПОЯСНЕННЯ ДО УМОВНИХ ПОЗНАЧОК НА ІНСТРУМЕНТІ

- ② Перед використанням прочитайте інструкцію із застосування
- ③ Одягайте захисні окуляри та засоби захисту волосся
- ④ Подвійна ізоляція (заземлюючий провід не потрібен)
- ⑤ Не викидайте електроінструмент та батареї разом зі звичайним сміттям

## ВИКОРИСТАННЯ

- Підготовка
  - зніміть кабелльні стяжки
  - відпустіть важіль блокування фаски і зніміть пінопластовий блок ⑦
- ! **не піднімайте лезо пили до зняття пінопластового блоку; це може призвести до пошкодження інструменту**
  - розкладіть ногу, натиснувши кнопку U (4x) ⑧a
  - помістіть настільну пилу на плоску і рівну поверхню і переконайтеся, що вона знаходиться у стійкому положенні ⑧b
  - ніжка V може бути відрегульована, як показано на малюнку, для підвищення стабільності ⑧c
- Монтаж
  - складіть ручку приводу M за допомогою шестигранного ключа AF ⑨

- видалити вставку стола D, як показано на малюнку ⑩
- підніміть лезо пили в найвище положення, обертуючи колесо леза S за годинниковою стрілкою
- встановіть розклинювальний ніж B у найвище положення 1 ⑪
- вставте вставку столу D і зафіксуйте її на місці ⑩
- складіть захисний кожух C як показано на малюнку ⑫a, переконайтеся, що середня частина паралельна стільниці ⑫b
- перевірте правильність роботи захисного кожуха C; він має залишатися в контакт з стільницею при зміні висоти леза пили і налаштувань фаски
- перед кожним використанням перевіряйте правильність закриття захисного кожуха C
- ! **Забороняється використовувати пилу, якщо захисний кожух не рухається вільно та одразу не закривається**
- зберіть напрямну планку G, як показано на малюнку ⑬
- переконайтеся, що важелі блокування знаходяться в відпущеному положенні
- Прибирання обрізків/стружки
  - встановіть адаптер для пилевсмоктвача AE так, як показано на малюнку ⑭a
  - під'єднайте пилосос
  - крім того, встановіть дефлектор пилу Z, щоб направити пил у кошик ⑭b
- Допоміжні засоби ⑮
  - деякі операції розпилювання потребуватимуть використання додаткових допоміжних засобів
  - використовуйте штовхальний блок при роботі з вузькими заготовками, коли вам потрібно штовхати близько до леза пили ⑮a
  - використовуйте перисті дошки для всіх операцій ненаскрізного різання, де захисний кожух не може бути використаний ⑮b
  - штовхальний блок і перисті дошки можна придбати в спеціалізованих магазинах деревообробної техніки
- Встановлення кутів фаски ⑯
  - послабте важіль блокування фаски R
  - поверніть пилу на потрібний кут фаски
  - пила має кінцеві упори на 0° і 45°
  - щоб досягти -2 і 47°, натисніть ручку відпускання AO, щоб мати можливість повертати пилу на 2° далі ⑯b
  - затягніть важіль блокування фаски R, щоб зафіксувати налаштування фаски
- Установка висоти леза
  - встановіть лезо пили на прибл. 3 - 6 мм вище заготовки
  - поверніть колесо леза S за годинниковою стрілкою, щоб підняти лезо пили
  - поверніть колесо леза S проти годинникової стрілки, щоб опустити лезо пили
- Напрямна планка ⑰
  - напрямна планка G має 3 позиції
  - ! **переконайтеся, що напрямна поверхня завжди звернена до леза пили**
  - використовуйте положення 1 у поєднанні з білою шкалою

- використовуйте положення 2 для максимальної потужності різання в поєднанні з чорною шкалою
- ! при нахилі (вліво) використовуйте напрямну планку тільки з протилежного боку (положення 1 або 2)**
- використовуйте положення 3 при роботі напрямною планкою зліва від лека
- розблокуйте важіль блокування рейки L
- відрегулюйте напрямну планку G на потрібну відстань за допомогою ручки рейкового приводу M
- стопорний важіль рейкового замка L
- ! перед розпилюванням переконайтеся, що напрямну планку надійно зафіксовано**
- Допоміжний обмежувач <sup>18</sup>
  - Використовуйте допоміжний обмежувач H при різанні тонких заготовок (18 мм або менше) від лека
  - розблокуйте важіль блокування рейки L
  - посуňte напрямну планку G близько до лека (положення 1)
  - переверніть допоміжний обмежувач H і зафіксуйте в найвищому положенні
  - відрегулюйте напрямну планку G на потрібну відстань за допомогою ручки рейкового приводу M
  - стопорний важіль рейкового замка L
- Розширення столу <sup>19</sup>
  - розблокуйте важіль блокування рейки L
  - посуňte напрямну планку G за край столу (використовуйте положення 2)
  - переверніть допоміжний обмежувач H і зафіксуйте в найнижчому положенні, щоб використовувати його в якості опори для заготовки
  - відрегулюйте напрямну планку G на потрібну відстань за допомогою ручки рейкового приводу M
  - стопорний важіль рейкового замка L
- Поздовжнє різання (розривання)
  - ! переконайтеся, що напрямну планку заблоковано**
  - ! при використанні напрямної планки не використовуйте кутувий шаблон**
  - тримайте заготовку обома руками і притисніть її до столу <sup>20</sup>
  - використовуйте штовхач N, коли відстань між обмежувачем і лезом пили менше за 150 мм <sup>21</sup>
  - використовуйте штовхальний блок (не входить в стандартну комплектацію), якщо ця відстань менша за 50 мм <sup>22</sup>
  - розпилуйте заготовку, застосовуючи рівномірну подачу
  - при різанні довгих дощок або великих панелей використовуйте допоміжні робочі опори для підтримки вільного кінця <sup>20</sup>
  - коли заготовка деформована, помістіть увігнуту сторону вниз, щоб запобігти розгойдуванню
  - у заготовки має бути рівний край для притискання до напрямної планки
  - при різанні дуже тонких заготовок (5 мм або менше) слід використовувати допоміжний обмежувач <sup>23</sup>
  - притисніть фанерну дошку товщиною 18 мм до напрямної планки G, як показано на малюнку, переконайтеся, що вона лежить на стільниці
- Поперечне різання
  - вставте кутувий шаблон E в один з пазів F в столі

- ! при скошуванні (вліво) використовуйте датчик нахилу тільки з протилежного боку <sup>25</sup>c**
- ! при використанні кутового шаблону не використовуйте напрямну планку**
- ослабте ручку замка AH <sup>24</sup>
- поверніть кутувий шаблон на потрібний кут (від -60° до 60°)
- затягніть ручку замка AH
- ! перенайтеся, що кутувий шаблон заблоковано**
- зробіть кілька пробних розрізів і виміряйте, якщо потрібна надзвичайна точність
- однією рукою притисніть заготовку до кутового шаблону, а іншу покладіть на ручку замка, щоб повільно направити заготовку вперед <sup>25</sup>
- за потреби може бути встановлено допоміжний обмежувач <sup>26</sup>
- для повторюваного різання можна використовувати стопорний блок довжини <sup>27</sup>
- ! не використовуйте напрямну планку як поздовжній упор**
- ! переконайтеся, що блок правильно розташований перед лезом пили**
- Ненаскрізне різання <sup>28</sup>
  - ! використовуйте перисті дошки для всіх операцій ненаскрізного різання, де захисний кожух не може бути використаний**
  - зніміть захисний кожух C
  - встановіть розклинювальний ніж B в середнє положення 2 <sup>11</sup>
  - прикріпіть прибіл. 20 см заввишки плоску облицювальну дошку до обмежувача
  - встановіть перисті дошки (не входять в стандартну комплектацію), як показано на малюнку, щоб тиснути на заготовку до завершення розрізу
  - перисті дошки не можна використовувати, коли ненаскрізні розрізи виконуються за допомогою кутового шаблону
  - після завершення розрізу встановіть розклинювальний ніж B у найвище положення 1 <sup>11</sup>
  - встановіть захисний кожух C
- Вкл/Викл <sup>29</sup>
  - ! Ніколи не стійте на лінії лека пили**
  - ! одягайте засоби захисту слуху при пилянні**
  - щоб увімкнути, натисніть зелену кнопку
  - щоб вимкнути, натисніть на лопатку
  - ! у разі перебоїв подачі струму або випадкового висмикування вилки інструмент не буде перезапуститися сам собою**
- Заміна лека пили <sup>30</sup>
  - ! вийняти вилку з розетки**
  - ! при роботі з лезами пили вдягайте рукавички**
  - ! для належного функціонування розклинювального ножа важливо використовувати правильне лезо пили <sup>30a</sup>**
  - підніміть лезо пили в найвище положення, обертаючи колесо лека S за годинниковою стрілкою
  - зніміть захисний кожух C
  - видалити вставку стола D
  - дістаньте обидва ключі AC зі сховища
  - використовуйте різновидний ключ для утримання валу і накидний ключ для ослаблення гайки лека



- АМ ПРОТИ ГОДИННИКОВОЇ СТРІЛКИ (=в тому ж напрямку, що і стрілка, надрукована на полотні леза) ③0b
- зніміть фланець AL і лезо пилки
  - розблокувати важіль блокування розклинювального ножа AN
  - ! **змініть лезо пили зубцями пилки спрямованими вниз на передню частину столу**
  - встановіть фланець AL
  - використовуйте ріжковий ключ, щоб утримувати вал, і накидний ключ, щоб затягнути гайку леза АМ ЗА ГОДИННИКОВОЮ СТРІЛКОЮ
  - розблокувати важіль блокування розклинювального ножа AN
  - встановіть вставку стола D
  - встановіть захисний кожух C
  - Перевірка/регулювання вирівнювання леза на 90°
  - ! **вийняти вилку з розетки**
  - підніміть лезо пили в найвище положення, обертаючи колесо леза S за годинниковою стрілкою
  - відпустіть важіль блокування фаски R
  - поверніть пилу до кінцевого упору 90° (індикатор показує 0°)
  - заблокуйте стопорний важіль фаски R
  - перевірте наявність кута 90° між лезом і столом за допомогою косинця ③1
  - за потреби, встановіть лезо на 90° таким чином ③3
  - 1. послабте гвинт кінцевого стопора АК за допомогою гайкового ключа 10 (не входить в стандартну комплектацію)
  - 2. відпустіть важіль блокування фаски R
  - 3. встановіть лезо пили на кут 90° між полотном і столом
  - 4. заблокуйте стопорний важіль фаски R
  - 5. відрегулюйте кінцевий упор так, щоб він торкався ручки розблокування АО
  - 6. затягніть гвинт кінцевого стопора АК
  - 7. скиньте індикатор фаски Q на 0°
  - Перевірка/регулювання вирівнювання леза на 45°
  - ! **вийняти вилку з розетки**
  - підніміть лезо пили в найвище положення, обертаючи колесо леза S за годинниковою стрілкою
  - відпустіть важіль блокування фаски R
  - поверніть пилку до 45° кінцевого упору (індикатор Q показує 45°)
  - заблокуйте стопорний важіль фаски R
  - перевірте наявність кута 45° між лезом і столом за допомогою малки ③2
  - за потреби відрегулюйте 45° гвинт кінцевого стопора AJ таким же чином, як і для кута 90°
  - Перевірка / регулювання паралельності леза – пази кутového шаблону ③4
  - ! **вийняти вилку з розетки**
  - підніміть лезо пили в найвище положення, обертаючи колесо леза S за годинниковою стрілкою
  - позначте точку на корпусі леза пили
  - встановіть комбінаційний квадрат на край прорізу кутového шаблону і лінійки, що стикається з зазначеною точкою
  - прокрутіть лезо пили і перевірте зазначену точку в задній частині столу
  - якщо обидва виміри не ідентичні, відрегулюйте їх наступним чином ③5:
    1. послабте баранчикову гайку AP
    2. повертайте болт AQ за годинниковою стрілкою або проти годинникової стрілки до тих пір, поки лезо не стане паралельним пазу кутového шаблону
    3. затягніть баранчикову гайку AP
  - Перевірка / регулювання напрямної планки
  - ! **вийняти вилку з розетки**
  - ! **перед виконанням цього регулювання перенаяйтеся, що згадані вище перевірки / регулювання виконані**
  - ! **напрямна планка має бути паралельною до леза пили, щоб запобігти віддачі**
  - підніміть лезо пили в найвище положення, обертаючи колесо леза S за годинниковою стрілкою
  - зніміть захисний кожух C
  - зафіксуйте напрямну планку G в положення 1 ①7
  - посуňte обмежувач до контакту з лезом і зафіксуйте його
  - лезо торкатися обмежувача спереду назад
  - якщо ні, то послабте опору обмежувача (спереду і/або ззаду) і посуňte його вліво або вправо (шестигранник 5 мм, не входить до стандартної комплектації)
  - міцно затягніть опори обмежувача
  - ослабте індикатор K і посуňte його вліво або вправо, щоб вирівняти з 0 на білій шкалі ①7
  - затягніть індикатор K
  - зафіксуйте напрямну планку G в положення 2 ①7
  - виміряйте відстань від леза (спереду і ззаду) до обмежувача
  - обидва виміри мають становити 101,6 мм
  - якщо ні, послабте опору обмежувача (спереду та/або ззаду) і посуňte його вліво або вправо
  - міцно затягніть опори обмежувача
  - зафіксуйте напрямну планку G в положення 3 ①7
  - посуňte обмежувач до контакту з лезом і зафіксуйте його
  - лезо торкатися обмежувача спереду назад
  - якщо ні, послабте опору обмежувача (спереду та/або ззаду) і посуňte його вліво або вправо
  - міцно затягніть опори обмежувача
  - встановіть захисний кожух C
  - ! **зробіть кілька пробних розрізів на чорновому матеріалі, щоб перевірити регулювання**
  - Перевірка/регулювання розклинювального ножа
  - ! **вийняти вилку з розетки**
  - ! **перед виконанням цього регулювання перенаяйтеся, що згадані вище перевірки / регулювання виконані**
  - ! **Регулярно перевіряйте вирівнювання розклинювального ножа**
  - підніміть лезо пили в найвище положення, обертаючи колесо леза S за годинниковою стрілкою
  - зніміть захисний кожух C
  - перевірте відстань між обмежувачем і корпусом леза з обох сторін від леза, поки зубці леза торкаються обмежувача
  - з відстань на товщину паперового аркуша має бути між корпусом леза і напрямною планкою G



- якщо ні, то необхідне коригування <sup>37</sup>
  1. видалити вставку стола D
  2. послабте затискні гвинти (шестигранник 5 мм, не входить в стандартну комплектацію)
  3. змініть положення розклинювального ножа В за потреби
  4. щільно затягніть затискні гвинти
  5. перевірте вирівнювання та відстань ще раз і повторіть
- Підгонка вставки столу <sup>38</sup>
  - передня частина вставки столу має бути врівень або трохи нижче столу пили; задня частина має бути врівень або трохи вище столу пили
  - за потреби вставку столу можна відрегулювати за допомогою комплектних гвинтів 4 (шестигранник 2,5 мм, не входить в стандартну комплектацію)
- Зберігання / транспортування
  - при зберіганні інструменту переконайтеся, що кінець рейки не виступає з верхньої частини столу <sup>39a</sup>
  - встановіть розклинювальний ніж В в середнє положення 2
  - опустіть лезо пили
  - накрутіть кабель навколо гачка для зберігання кабелю X
  - складіть ніжки і поставте інструмент у вертикальне положення <sup>39b</sup>
  - підніміть інструмент, взявшись за транспортувальну ручку АВ так, щоб стільниця була звернена до вас
  - знімні компоненти інструменту можна зберігати, як показано на малюнку <sup>40a-e</sup>

## ПОРАДИ ПО ВИКОРИСТАННЮ

- Використовуйте лише гострі леза пили відповідного типу
- якість розпилювання покращується зі збільшенням кількості зубів леза
- твердосплавні леза залишаються гострими у 30 разів довше, ніж звичайні леза

## ДОГЛЯД/ОБСЛУГОВУВАННЯ

- Завжди тримайте інструмент і дріт живлення чистими (особливо вентиляційні отвори на задній частині корпусу двигуна)
  - ! **перед чисткою інструменту необхідно роз'єднати штепсельний роз'єм**
- Час від часу очищайте область під лезом пили (пиловловлювач), щоб запобігти накопиченню пилу
- Прочистіть лезо пили негайно після використання (особливо від залишків резини та клею)
  - ! **Лезо пили сильно нагрівається під час роботи; не торкайтеся леза, поки воно не охолоне**
- Іноді змащуйте зазначені точки <sup>41</sup> маслом SAE 20 / SAE 30 або WD40
- Якщо незважаючи на ретельну технологію виготовлення і перевірки інструмент все-таки вийде з ладу, його ремонт дозволяється виконувати лише в авторизованій сервісній майстерні для електроприладів SKIL
  - надішліть **нерозібраний** інструмент разом з доказом купівлі до Вашого дилера або до найближчого центру обслуговування SKIL (адреси,

а також діаграма обслуговування пристрою, подаються на сайті [www.skil.com](http://www.skil.com))

- Візьміть до відома, що ушкодження внаслідок переважанення або неналежного поводження з інструментом не будуть включені в гарантію (умови гарантії SKIL див. на сайті [www.skil.com](http://www.skil.com) або довідайтеся в дилера у Вашому регіоні)

## ОХОРОНА НАВКОЛИШНЬОЇ СЕРЕДИ

- **Не утилізуйте електроінструменти, акумулятори, аксесуари та упановку разом з побутовими відходами** (тільки для країн ЄС) відповідно до Європейської Директиви 2012/19/ЄС Про відходи електричного та електронного обладнання та її впровадженням відповідно до національного законодавства електроінструменти, термін служби яких закінчився, мають бути зібрані окремо і повернуті на екологічно сумісний об'єкт переробки
  - малюнок <sup>5</sup> нагадає вам про це

## ШУМ

- Вимірний відповідно до EN 62841 рівень звукового тиску для цього інструменту становить 93,0 дБ(A), а рівень звукової потужності 108,0 дБ(A) (коефіцієнт неточності K = 3 дБ)
- Рівень шуму був вимірний відповідно до стандартизованого випробування, наведеного в EN 62841; він може бути використаний для порівняння одного інструменту з іншим і в якості попередньої оцінки впливу шуму при використанні інструменту для зазначених застосувань
  - при використанні інструмента в інших цілях або з іншими/несправними допоміжними пристосуваннями рівень впливу вібрації може значно **підвищуватися**
  - у періоди, коли інструмент вимикнений або функціонує без фактичного виконання роботи, рівень впливу вібрації може значно **знижуватися**

GR

## Επιτραπέζιο δισκοπρίονο 1340

### ΕΙΣΑΓΩΓΗ

- Αυτό το εργαλείο προορίζεται για χρήση ως σταθερός μηχανισμός για κοπή ξύλου κατά μήκος και χιαστί με ευθεία ή υπό γωνία κοψίματα (είναι δυνατές οι οριζόντιες φάλτσογωνίες από -60° έως +60° καθώς και οι κατακόρυφες γωνίες λοξοτομής από -2° έως +47°)
- Διαβάστε και φυλάξτε αυτές τις οδηγίες χρήσεως <sup>2</sup>
- Αυτό το εργαλείο δεν προορίζεται για επαγγελματική χρήση
- Βεβαιωθείτε ότι η συσκευασία περιέχει όλα τα εξαρτήματα που απεικονίζονται στο σχήδιο <sup>3b</sup>
- **Να χρησιμοποιείτε το εργαλείο μόνο εφόσον είναι συναρμολογημένο άρτια και σωστά** (να έχετε υπ' όψη σας ότι η Skil δε μπορεί να θεωρηθεί υπεύθυνη για τυχόν βλάβη στο εργαλείο και/ή ατομικό τραυματισμό λόγω εσφαλμένης συναρμολόγησής του εργαλείου)

## ΤΕΧΝΙΚΑ ΧΑΡΑΚΤΗΡΙΣΤΙΚΑ <sup>1</sup>

## ΜΕΡΗ ΤΟΥ ΕΡΓΑΛΕΙΟΥ ⑥

- A Πάγκος εργασίας
- B Διαχωριστικό μαχαίρι
- C Προφυλακτήρας
- D Παρέμβλημα τραπεζιού
- E Δείκτης φαλτσοκοπής
- F Υποδοχή δείκτη φαλτσοκοπής
- G Οδηγός παράλληλης κοπής
- H Βοηθητικός οδηγός / στήριγμα κομματιού εργασίας
- J Μοχλός μανδάλωσης
- K Δείκτης απόστασης οδηγού παράλληλης κοπής
- L Μοχλός ασφάλισης ράγας
- M Περιστρεφόμενος διακόπτης κίνησης ράγας
- N Μοχλός ώθησης
- P Χώρος αποθήκευσης μοχλού ώθησης
- Q Δείκτης γωνίας λοξοτομής
- R Μοχλός ασφάλισης λοξοτομής
- S Τροχός ρύθμισης ύψους
- T Διακόπτης εκκίνησης/στάσης
- U Περιστρεφόμενος διακόπτης για πτυσσόμενα πόδια
- V Ρυθμιζόμενο πέλαμα
- W Χώρος αποθήκευσης δείκτη φαλτσοκοπής
- X Γάντζος αποθήκευσης καλωδίου
- Y Στόμιο εξαγωγής σκόνης
- Z Εκτροπέας σκόνης
- AA Θήκη εκτροπέα σκόνης
- AB Λαβή μεταφοράς
- AC Κλειδιά
- AD Χώρος αποθήκευσης προφυλακτήρα
- AE Προσαρμοστικό της ηλεκτρικής σκούπας
- AF Εξάγωνο κλειδί
- AG Πόδι υποστήριξης
- AH Περιστρεφόμενος διακόπτης ασφάλισης φαλτσογωνίας
- AI Δείκτης φαλτσογωνίας
- AJ Βίδα για προσαρμογή γωνίας λοξοτομής (δεξιά)
- AK Βίδα για προσαρμογή γωνίας λοξοτομής (αριστερά)
- AL Φλάντζα
- AM Παξιμάδι δίσκου
- AN Μοχλός ασφάλισης διαχωριστικού μαχαίριου
- AO Περιστρεφόμενος διακόπτης απελευθέρωσης (γωνία λοξοτομής)
- AP Πεταλούδα
- AQ Κοχλίας ρύθμισης

## ΑΣΦΑΛΕΙΑ

### ΓΕΝΙΚΕΣ ΥΠΟΔΕΙΞΕΙΣ ΑΣΦΑΛΕΙΑΣ ΓΙΑ ΗΛΕΚΤΡΙΚΑ ΕΡΓΑΛΕΙΑ

**ΠΡΟΕΙΔΟΠΟΙΗΣΗ** Διαβάστε όλες τις υποδείξεις ασφαλείας, οδηγίες, εικονογραφίες και όλα τα τεχνικά στοιχεία, που συνοδεύουν αυτό το ηλεκτρικό εργαλείο. Αμέλειες κατά την τήρηση των ακόλουθων υποδείξεων μπορεί να προκαλέσουν ηλεκτροπληξία, πυρκαγιά και/ή σοβαρούς τραυματισμούς.

**Φυλάξτε όλες τις υποδείξεις ασφαλείας και τις οδηγίες για το μέλλον.**

Ο ορισμός “ηλεκτρικό εργαλείο” που χρησιμοποιείται στις προειδοποιητικές υποδείξεις αναφέρεται σε ηλεκτρικά εργαλεία που τροφοδοτούνται από το ηλεκτρικό δίκτυο (με

ηλεκτρικό καλώδιο) καθώς και σε ηλεκτρικά εργαλεία που τροφοδοτούνται από μπαταρία (χωρίς ηλεκτρικό καλώδιο).

### 1) ΑΣΦΑΛΕΙΑ ΣΤΟ ΧΩΡΟ ΕΡΓΑΣΙΑΣ

- a) **Διατηρείτε το χώρο που εργάζεσθε καθαρό και καλά φωτισμένο.** Αταξία στο χώρο που εργάζεσθε ή μη φωτισμένες περιοχές εργασίας μπορεί να οδηγήσουν σε ατυχήματα.
- b) **Μην εργάζεσθε με το ηλεκτρικό εργαλείο σε περιβάλλον που υπάρχει κίνδυνος έκρηξης, στο οποίο υπάρχουν εύφλεκτα υγρά, αέρια ή σκόνη.** Τα ηλεκτρικά εργαλεία μπορεί να δημιουργήσουν σπινθηρισμό ο οποίος μπορεί να αναφλέξει τη σκόνη ή τις αναθυμιάσεις.
- c) **Όταν χρησιμοποιείτε το ηλεκτρικό εργαλείο κρατάτε τα παιδιά κι άλλα τυχόν πρόσωπα μακριά από το χώρο που εργάζεσθε.** Σε περίπτωση που άλλα άτομα αποσπάσουν την προσοχή σας μπορεί να χάσετε τον έλεγχο του μηχανήματος.

### 2) ΗΛΕΚΤΡΙΚΗ ΑΣΦΑΛΕΙΑ

- a) **Το φιν του καλωδίου του ηλεκτρικού εργαλείου πρέπει να ταιριάζει στην αντίστοιχη πρίζα. Δεν επιτρέπεται με κανένα τρόπο η μετασκευή του φιν. Μη χρησιμοποιείτε προσαρμοστικά φιν σε συνδυασμό με ηλεκτρικά εργαλεία συνδεδεμένα με τη γη (γειωμένα).** Αθικτα φιν και κατ’άλληλες πρίζες μειώνουν τον κίνδυνο ηλεκτροπληξίας.
  - b) **Αποφεύγετε την επαφή του σώματος σας με γειωμένες επιφάνειες όπως σωλήνες, θερμοαντικά σώματα (καλοριφέρ), κουζίνες και ψυγεία.** Όταν το σώμα σας είναι γειωμένο αυξάνεται ο κίνδυνος ηλεκτροπληξίας.
  - c) **Μην εκθέτετε το ηλεκτρικό εργαλείο στη βροχή ή την υγρασία.** Η διείσδυση νερού στο ηλεκτρικό εργαλείο αυξάνει τον κίνδυνο ηλεκτροπληξίας.
  - d) **Μη χρησιμοποιείτε το καλώδιο για να μεταφέρετε ή να αναρτήσετε το ηλεκτρικό εργαλείο ή για να βγάλετε το φιν από την πρίζα. Κρατάτε το καλώδιο μακριά από υψηλές θερμοκρασίες, λάδια, κοφτερές ακμές ή κινούμενα εξαρτήματα.** Τυχόν χαλασμένα ή μπερδεμένα καλώδια αυξάνουν τον κίνδυνο ηλεκτροπληξίας.
  - e) **Όταν εργάζεσθε με το ηλεκτρικό εργαλείο στο ύπαιθρο χρησιμοποιείτε πάντοτε καλώδια επιμήκυνσης (μπαλαντάζες) που έχουν εγκριθεί για χρήση σε εξωτερικούς χώρους.** Η χρήση καλωδίων επιμήκυνσης εγκριμένων για εργασία σε εξωτερικούς χώρους μειώνει τον κίνδυνο ηλεκτροπληξίας.
  - f) **Όταν η χρήση του ηλεκτρικού εργαλείου σε υγρό περιβάλλον είναι αναπόφευκτη, τότε χρησιμοποιήστε έναν προστατευτικό διακόπτη διαρροής ελαττώνει τον κίνδυνο ηλεκτροπληξίας.**
- ### 3) ΑΣΦΑΛΕΙΑ ΠΡΟΣΩΠΩΝ
- a) **Να είσθε πάντοτε προσεκτικός/προσεκτική, να δίνετε προσοχή στην εργασία που κάνετε και να χειρίζεστε το ηλεκτρικό εργαλείο με περίσκεψη. Μην κάνετε χρήση του ηλεκτρικού εργαλείου όταν είσθε κουρασμένος/κουρασμένη ή όταν βρίσκεσθε υπό την επιρροή ναρκωτικών, οινοπνεύματος ή φαρμάκων.** Μια στιγμιαία απροσεξία κατά το χειρισμό του ηλεκτρικού εργαλείου μπορεί να οδηγήσει σε σοβαρούς τραυματισμούς.

- b) **Φοράτε προστατευτικά ενδύματα και πάντοτε προστατευτικά γυαλιά.** Όταν φοράτε ενδύματα ασφαλείας, ανάλογα με το υπό χρήση ηλεκτρικό εργαλείο, όπως προσταπδιά προστασίας από σκόνη, αντιολισθητικά παπούτσια ασφαλείας, κράνη ή ωτασπίδες, μειώνεται ο κίνδυνος τραυματισμών.
- c) **Αποφεύγετε την αθέλητη εκκίνηση. Βεβαιωθείτε ότι το ηλεκτρικό εργαλείο έχει αποσυνδεθεί πριν το συνδέσετε με το ηλεκτρικό δίκτυο ή/και με την μπαταρία καθώς και πριν το παραλάβετε ή το μεταφέρετε.** Όταν μεταφέρετε το ηλεκτρικό εργαλείο έχοντας το δάχτυλό σας στο διακόπτη ή όταν συνδέετε το μηχάνημα με την πηγή ρεύματος όταν αυτό είναι ακόμη συζευγμένο, τότε δημιουργείται κίνδυνος τραυματισμών.
- d) **Αφαιρείτε από τα ηλεκτρικά εργαλεία πριν τα θέσετε σε λειτουργία τυχόν συναρμολογημένα χρησιμοποιήσιμα εργαλεία ή κλειδιά.** Ενα εργαλείο ή κλειδί συναρμολογημένο στο περιστρεφόμενο εξάρτημα ενός ηλεκτρικού εργαλείου μπορεί να οδηγήσει σε τραυματισμούς.
- e) **Μην υπερκτιμάτε τον εαυτό σας. Φροντίζετε για την ασφαλή στήριξη του σώματος σας και διατηρείτε πάντοτε την ισορροπία σας.** Αυτό σας επιτρέπει τον καλύτερο έλεγχο το ηλεκτρικού εργαλείου σε περιπτώσεις απροσδόκητων καταστάσεων.
- f) **Φοράτε κατάλληλη ενδυμασία εργασίας. Μη φοράτε φαρδιά ρούχα ή κοσμήματα. Κρατάτε τα μαλλιά και τα ρούχα σας μακριά από κινούμενα εξαρτήματα.** Χαλαρή ενδυμασία, κοσμήματα και μακριά μαλλιά μπορεί να εμπλακούν στα κινούμενα εξαρτήματα.
- g) **Αν υπάρχει η δυνατότητα συναρμολόγησης διατάξεων αναρρόφησης ή συλλογής σκόνης, βεβαιωθείτε αν οι διατάξεις αυτές είναι συνδεδεμένες καθώς κι αν χρησιμοποιούνται σωστά.** Η χρήση μιας αναρρόφησης σκόνης μπορεί να ελαττώσει τον κίνδυνο που προκαλείται από τη σκόνη.
- h) **Μην εφησυχάζετε σε μια λάθος ασφάλεια και μην αψηφάτε τους κανόνες ασφαλείας για τα ηλεκτρικά εργαλεία, ακόμα και όταν μετά από συχνή χρήση είστε εξοικειωμένοι με το εργαλείο.** Ένας απρόσεκτος χειρισμός μπορεί μέσα σε κλάσματα του δευτερολέπτου να οδηγήσει σε σοβαρούς τραυματισμούς.
- 4) **ΧΡΗΣΗ ΚΙ ΕΠΙΜΕΛΗΣ ΧΕΙΡΙΣΜΟΣ ΤΩΝ ΗΛΕΚΤΡΙΚΩΝ ΕΡΓΑΛΕΙΩΝ**
- a) **Μην υπερφορτώνετε το ηλεκτρικό εργαλείο.** Χρησιμοποιείτε για την εκάστοτε εργασία σας το ηλεκτρικό εργαλείο που προορίζεται γι' αυτήν. Με το κατάλληλο ηλεκτρικό εργαλείο εργάζεστε καλύτερα και ασφαλέστερα στην αναφερόμενη περιοχή ισχύος.
- b) **Μη χρησιμοποιήσετε ποτέ ένα ηλεκτρικό εργαλείο του οποίου ο διακόπτης ON/OFF είναι χαλασμένος.** Ένα ηλεκτρικό εργαλείο το οποίο δεν μπορεί να τεθεί πλέον σε ή εκτός λειτουργίας είναι επικίνδυνο και πρέπει να επισκευαστεί.
- c) **Τραβήξτε το φως από την πρίζα και/ή απομακρύνετε μια αποσπώμενη μπαταρία, προτού εκτελέσετε ρυθμίσεις στο ηλεκτρικό εργαλείο, προτού αλλάξετε εξαρτήματα ή φυλάξετε το ηλεκτρικό εργαλείο.** Αυτά τα προληπτικά μέτρα

- ασφαλείας μειώνουν τον κίνδυνο από τυχόν αθέλητη εκκίνηση του ηλεκτρικού εργαλείου.
- d) **Διαφυλάξτε τα ηλεκτρικά εργαλεία που δε χρησιμοποιείτε μακριά από παιδιά. Μην αφήνετε άτομα που δεν είναι εξοικειωμένα με το ηλεκτρικό εργαλείο ή δεν έχουν διαβάσει αυτές τις οδηγίες χρήσης να το χρησιμοποιήσουν.** Τα ηλεκτρικά εργαλεία είναι επικίνδυνα όταν χρησιμοποιούνται από άπειρα πρόσωπα.
- e) **Φροντίζετε τα ηλεκτρικά εργαλεία και τα εξάρτημα με επιμέλεια. Ελέγχετε, αν τα κινούμενα εξαρτήματα λειτουργούν άψογα, χωρίς να μπλοκάρουν, ή μήπως έχουν σπάσει ή φθαρεί τυχόν εξαρτήματα τα οποία επηρεάζουν τον τρόπο λειτουργίας του ηλεκτρικού εργαλείου. Δώστε αυτά τα χαλασμένα εξαρτήματα για επισκευή πριν τα ξαναχρησιμοποιήσετε.** Η κακή συντήρηση των ηλεκτρικών εργαλείων αποτελεί αιτία πολλών ατυχημάτων.
- f) **Διατηρείτε τα κοπτικά εργαλεία κοφτερά και καθαρά.** Τα κοπτικά εργαλεία που συντηρούνται με προσοχή μπορούν να οδηγηθούν εύκολα και να ελεγχθούν καλύτερα.
- g) **Χρησιμοποιείτε τα ηλεκτρικά εργαλεία, τα εξαρτήματα, τα χρησιμοποιήσιμα εργαλεία κτλ. σύμφωνα με τις παρούσες οδηγίες καθώς. Λαμβάνετε ταυτόχρονα υπόψη σας τις συνθήκες εργασίας και την υπό εκτέλεση εργασία.** Η χρήση του ηλεκτρικού εργαλείου για άλλες εκτός από τις προβλεπόμενες εργασίες μπορεί να δημιουργήσει επικίνδυνες καταστάσεις.
- h) **Διατηρείτε τις λαβές και επιφάνειες λαβής στεγνές, καθαρές και ελεύθερες από λάδι και γράσο.** Οι ολισθηρές λαβές και επιφάνειες λαβής δεν επιτρέπουν κανέναν ασφαλή χειρισμό και έλεγχο του ηλεκτρικού εργαλείου σε τυχόν απρόβλεπτες καταστάσεις.
- 5) **ΣΕΡΒΙΣ**
- a) **Δίνετε το ηλεκτρικό σας εργαλείο για επισκευή από άριστα ειδικευμένο προσωπικό, μόνο με γνήσια ανταλλακτικά.** Ετσι εξασφαλίζεται η διατήρηση της ασφάλειας του ηλεκτρικού εργαλείου.

## ΟΔΗΓΙΕΣ ΑΣΦΑΛΕΙΑΣ ΓΙΑ ΕΠΙΤΡΑΠΕΖΙΑ ΔΙΣΚΟΠΡΙΟΝΑ

### ΕΙΔΟΠΟΙΗΣΕΙΣ ΣΧΕΤΙΚΑ ΜΕ ΤΗΝ ΠΡΟΦΥΛΑΞΗ

- **Διατηρείτε τους προφυλακτήρες στη θέση τους. Οι προφυλακτήρες πρέπει να λειτουργούν κανονικά και να έχουν τοποθετηθεί σωστά.** Ο προφυλακτήρας που έχει χαλαρώσει, έχει φθαρεί ή δε λειτουργεί σωστά πρέπει να επισκευαστεί ή να αντικατασταθεί.
- **Χρησιμοποιείτε πάντα προφυλακτήρα δίσκου κοπής και διαχωριστικό μαχαίρι για κάθε εργασία διαμερούς κοπής.** Για τις εργασίες διαμερούς κοπής όπου ο δίσκος κοπής κόβει πέρα ως πέρα το πάχος του κομματιού εργασίας, ο προφυλακτήρας και οι άλλες διατάξεις ασφαλείας μειώνουν τον κίνδυνο τραυματισμού.
- **Επανατοποθετήστε αμέσως το προστατευτικό σύστημα μετά την ολοκλήρωση εργασιών (όπως η γλυφή) που απαιτούν την αφαίρεση του προφυλακτήρα και του διαχωριστικού μαχαίριού.** Ο προφυλακτήρας και το διαχωριστικό μαχαίρι μειώνουν τον κίνδυνο τραυματισμού.

- **Βεβαιωθείτε ότι ο δίσκος κοπής δεν έρχεται σε επαφή με τον προφυλακτήρα, το διαχωριστικό μαχαίρι ή το κομμάτι εργασίας πριν πατήσετε τον διακόπτη λειτουργίας.** Η ακούσια επαφή αυτών των στοιχείων με τον δίσκο κοπής θα μπορούσε να προκαλέσει επικίνδυνες συνθήκες.
- **Ρυθμίστε το διαχωριστικό μαχαίρι όπως περιγράφεται στο παρόν εγχειρίδιο οδηγιών.** Αν ο διαχωρισμός, η τοποθέτηση και η ευθυγράμμιση είναι λάθος, το διαχωριστικό μαχαίρι ίσως δε μείνει αποτελεσματικά την πιθανότητα κλοστήματος.
- **Για να είναι αποτελεσματικό το διαχωριστικό μαχαίρι, πρέπει να δεσμευτεί το κομμάτι εργασίας.** Το διαχωριστικό μαχαίρι δεν είναι αποτελεσματικό όταν κόβονται κομμάτια εργασίας που είναι πολύ κοντά για να δεσμευτούν από αυτό. Υπό αυτές τις συνθήκες το διαχωριστικό μαχαίρι δεν μπορεί να αποτρέψει τα κλοστήματα.
- **Να χρησιμοποιείτε τον δίσκο κοπής που είναι κατάλληλος για το διαχωριστικό μαχαίρι.** Για να λειτουργεί σωστά το διαχωριστικό μαχαίρι, η διάμετρος του δίσκου κοπής πρέπει να αντιστοιχεί στο σωστό διαχωριστικό μαχαίρι, το σώμα του δίσκου κοπής πρέπει να είναι πιο λεπτό από το πάχος του διαχωριστικού μαχαίριού και τέλος ο πλάτος κοπής του δίσκου κοπής πρέπει να είναι φαρδύτερο από το πάχος του διαχωριστικού μαχαίριου.

#### ΠΡΟΕΙΔΟΠΟΙΗΣΕΙΣ ΓΙΑ ΔΙΑΔΙΚΑΣΙΕΣ ΚΟΠΗΣ

- **⚠ ΚΙΝΔΥΝΟΣ:** Ποτέ μη βάζετε τα δάχτυλα ή τα χέρια κοντά ή στην ευθεία του δίσκου κοπής. Μια στιγμιαία απροσεξία ή κάποιο λάθος μπορεί να κατευθύνει το χέρι προς τον δίσκο κοπής και να προκαλέσει σοβαρή σωματική βλάβη.
- **Τροφοδοτείτε το κομμάτι εργασίας προς τον δίσκο κοπής ή τον μηχανισμό κοπής αντίθετα προς τη φορά περιστροφής.** Αν τροφοδοτείτε το κομμάτι εργασίας προς την ίδια φορά με την οποία περιστρέφεται ο δίσκος κοπής πάνω από το τραπέζι, το κομμάτι εργασίας, αλλά και το χέρι σας, μπορεί να τραβηχτούν προς το μέρος του δίσκου κοπής.
- **Ποτέ μην χρησιμοποιείτε τον δείκτη φάλτσοκοπής για να τροφοδοτήσετε το κομμάτι εργασίας σε εργασίες παράλληλης κοπής και ποτέ μην χρησιμοποιείτε τον οδηγό παράλληλης κοπής ως οδηγό μήκους σε εργασίες εγκάρσιας κοπής με τον δείκτη φάλτσοκοπής.** Αν οδηγείτε το κομμάτι εργασίας ταυτόχρονα και με τον οδηγό παράλληλης κοπής και με τον δείκτη φάλτσοκοπής, αυξάνεται η πιθανότητα σφηνώματος ή κλοστήματος του δίσκου κοπής.
- **Στις εργασίες παράλληλης κοπής, πάντα να ασκείτε τη δύναμη τροφοδοσίας του κομματιού εργασίας ανάμεσα στον οδηγό και στον δίσκο κοπής. Χρησιμοποιήστε μοχλό ώθησης όταν η απόσταση ανάμεσα στον οδηγό και στον δίσκο κοπής δεν υπερβαίνει τα 150 mm, και χρησιμοποιήστε εξάρτημα ώθησης όταν αυτή η απόσταση δεν υπερβαίνει τα 50 mm.** Οι διατάξεις «υποστήριξης εργασιών» θα κρατήσουν το χέρι σας σε ασφαλή απόσταση από τον δίσκο κοπής.
- **Να χρησιμοποιείτε μόνο τον μοχλό ώθησης που παρέχεται από τον κατασκευαστή ή που η κατασκευή του έχει γίνει σύμφωνα με τις οδηγίες.** Αυτός ο μοχλός ώθησης κρατάει σε ασφαλή απόσταση το χέρι από τον δίσκο κοπής.

- **Ποτέ μην χρησιμοποιείτε μοχλό ώθησης που έχει βλάβη ή που έχει κοπεί.** Ο μοχλός ώθησης που έχει βλάβη μπορεί να σπάσει και το χέρι σας να γλιστρήσει προς τον δίσκο κοπής.
- **Μην εκτελείτε εργασίες «με τα χέρια».** Πάντα να χρησιμοποιείτε είτε τον οδηγό παράλληλης κοπής είτε τον δείκτη φάλτσοκοπής για να τοποθετήσετε και να καθοδηγήσετε το κομμάτι εργασίας. «Με τα χέρια» θα πει να χρησιμοποιείτε τα χέρια σας για να στερεώσετε ή να καθοδηγήσετε το κομμάτι εργασίας, αντί να χρησιμοποιήσετε οδηγό παράλληλης κοπής ή δείκτη φάλτσοκοπής. Το πριόνισμα με τα χέρια έχει ως αποτέλεσμα λάθος ευθυγράμμιση, σφήνωμα και κλότσημα.
- **Ποτέ μη βάζετε τα χέρια σας κοντά ή πάνω από τον περιστρεφόμενο δίσκο κοπής.** Αν απλώσετε τα χέρια για ένα κομμάτι εργασίας μπορεί να προκληθεί αθέλητη επαφή με τον περιστρεφόμενο δίσκο κοπής.
- **Παρέχετε βοηθητικό στήριγμα κομματιού εργασίας προς τα πίσω ή/και τις πλευρές του τραπέζιου εργασίας για κομμάτια εργασίας με μεγάλο μήκος ή/και πλάτος ώστε να τα διατηρήσετε επίπεδα.** Τα κομμάτια εργασίας με μεγάλο μήκος ή/και πλάτος έχουν την τάση να περιστρέφονται στην άκρη του τραπέζιου, προκαλώντας απώλεια ελέγχου, σφήνωμα του δίσκου κοπής και κλότσημα.
- **Τροφοδοτήστε το κομμάτι εργασίας με ομαλή κίνηση. Μην λυγίζετε ή παραμορφώνετε το κομμάτι εργασίας. Αν προκύψει εμπλοκή, απενεργοποιήστε το εργαλείο αμέσως, βγάλτε το από την πρίζα και διορθώστε την εμπλοκή.** Η εμπλοκή του δίσκου κοπής από το κομμάτι εργασίας μπορεί να προκαλέσει κλότσημα ή το στολάρισμα του μοτέρ.
- **Μην αφαιρείτε τα κομμάτια του υλικού αποκοπής όσο το δισκοπρίονο βρίσκεται σε λειτουργία.** Το υλικό μπορεί να παγιδευτεί ανάμεσα στον οδηγό ή στο εσωτερικό του προφυλακτήρα του δίσκου κοπής και τον δίσκο κοπής και να τραβήξει τα δάχτυλά σας μέσα στον δίσκο κοπής. Απενεργοποιήστε το δισκοπρίονο και περιμένετε μέχρι να σταματήσει ο δίσκος κοπής για να αφαιρέσετε το υλικό.
- **Χρησιμοποιήστε βοηθητικό οδηγό σε επαφή με τον πάγκο εργασίας κατά την παράλληλη κοπή κομματιών εργασίας με πάχος κάτω από 2 mm.** Τα λεπτά κομμάτια εργασίας μπορεί να σφηνωθούν κάτω από τον οδηγό παράλληλης κοπής και να προκαλέσουν κλότσημα.

#### ΚΛΟΤΣΗΜΑ - ΑΙΤΙΕΣ ΚΑΙ ΣΧΕΤΙΚΕΣ ΥΠΟΔΕΙΞΕΙΣ

Το κλότσημα είναι η απότομη αντίδραση του κομματιού εργασίας που προκαλείται από σφηνωμένο ή μπλοκαρισμένο δίσκο κοπής ή ακόμα από τη λάθος ευθυγράμμιση της γραμμής κοπής στο κομμάτι εργασίας ως προς τον δίσκο κοπής, ή όταν κάποιο τμήμα του κομματιού εργασίας σφηνώνεται ανάμεσα στον δίσκο κοπής και τον οδηγό παράλληλης κοπής ή άλλο σταθερό αντικείμενο.

Πολύ συχνά όταν προκύπτει κλότσημα, το κομμάτι εργασίας ανασηκώνεται από το τραπέζι από το πίσω τμήμα του δίσκου κοπής και προωθείται προς το μέρος του χειριστή.



Το κλότσημα είναι το αποτέλεσμα της λανθασμένης χρήσης του εργαλείου ή/και λανθασμένων διαδικασιών ή συνθηκών χειρισμού, και μπορεί να αποφευχθεί με τη λήψη των παρακάτω σωστών προληπτικών μέτρων.

- **Ποτέ μη στέκεστε στην ευθεία του δίσκου κοπής. Πάντα να τοποθετείτε το σώμα σας στην πλευρά εκείνη του δίσκου κοπής όπου βρίσκεται ο οδηγός.** Το κλότσημα μπορεί να προωθήσει το κομμάτι εργασίας με υψηλή ταχύτητα προς το μέρος οποιουδήποτε στέκεται μπροστά και στην ευθεία του δίσκου κοπής.
- **Ποτέ μη βάζετε τα χέρια σας πάνω ή από πίσω από τον δίσκο κοπής για να τραβήξετε ή να στηρίξετε το κομμάτι εργασίας.** Μπορεί να προκύψει αθέλητη επαφή με τον δίσκο κοπής ή το κλότσημα μπορεί να τραβήξει τα δάχτυλά σας μέσα στον δίσκο κοπής.
- **Ποτέ μην κρατάτε και πιέζετε το κομμάτι εργασίας που αποκόπεται κόντρα στον περιστρεφόμενο δίσκο κοπής.** Αν πιέζετε το κομμάτι εργασίας που αποκόπεται κόντρα στον δίσκο κοπής, θα προκληθούν συνθήκες σφηνώματος και κλότσημα.
- **Ευθυγραμμίστε τον οδηγό ώστε να είναι παράλληλος με τον δίσκο κοπής.** Ο οδηγός που δεν έχει ευθυγραμμιστεί σωστά θα σφηνώσει το κομμάτι εργασίας πάνω στον δίσκο κοπής και θα προκαλέσει κλότσημα.
- **Χρησιμοποιήστε ένα featherboard για να καθοδηγήσετε το κομμάτι εργασίας κόντρα στο τραπέζι και τον οδηγό όταν κάνετε μη διαμερείς κοπές όπως γλυφές.** Με το featherboard ελέγχεται καλύτερα το κομμάτι εργασίας σε περίπτωση κλοτσιματός.
- **Στηρίξτε τα μεγάλα κομμάτια για να ελαχιστοποιηθεί ο κίνδυνος σφηνώματος και κλοτσιματός του δίσκου κοπής.** Τα μεγάλα κομμάτια έχουν την τάση να λυγίζουν από το ίδιο τους το βάρος. Κάτω από όλα τα τμήματα του μεγάλο κομματιού που προεξέχουν από τον πάγκο εργασίας πρέπει να τοποθετούνται στηρίγματα.
- **Να είστε ιδιαίτερα προσεκτικοί όταν κόβετε κομμάτια εργασίας που είναι παραμορφωμένα, ροζιασμένα, στρεβλωμένα ή που δεν έχουν ευθύγραμμη ακμή για να τα οδηγήσετε με δείκτη φάλτοκοπής ή κατά μήκος του οδηγού.** Τα παραμορφωμένα, ροζιασμένα, στρεβλωμένα κομμάτια εργασίας είναι ασταθή και προκαλούν κακή ευθυγράμμιση του αρμού κοπής με τον δίσκο κοπής, σφήνωμα και κλότσημα.
- **Ποτέ μην κόβετε περισσότερα από ένα κομμάτι εργασίας, στοιβαγμένα κάθετα ή οριζόντια.** Ο δίσκος κοπής θα μπορούσε να πιάσει ένα ή περισσότερα κομμάτια και να προκαλέσει κλότσημα.
- **Όταν κάνετε επανεκκίνηση του μηχανήματος με τον δίσκο κοπής μέσα στο κομμάτι εργασίας, κεντράρετε τον δίσκο κοπής μέσα στον αρμό κοπής έτσι ώστε τα δόντια του δίσκου να μην πιάνουν το υλικό.** Αν ο δίσκος κοπής σφηνωθεί, μπορεί να ανασηκώσει το κομμάτι εργασίας και να προκαλέσει κλότσημα όταν γίνει η επανεκκίνηση του μηχανήματος.
- **Διατηρείτε τους δίσκους κοπής καθαρούς, αιχμηρούς και με επαρκές άνοιγμα δοντιών.** Ποτέ μην χρησιμοποιείτε παραμορφωμένους δίσκους κοπής ή δίσκους κοπής με ραγισμένα ή σπασμένα δόντια. Οι αιχμηροί και σωστά ρυθμισμένοι δίσκοι κοπής ελαχιστοποιούν το σφήνωμα και το κλότσημα.

## ΠΡΟΕΙΔΟΠΟΙΗΣΕΙΣ ΓΙΑ ΤΗ ΔΙΑΔΙΚΑΣΙΑ ΛΕΙΤΟΥΡΓΙΑΣ ΤΟΥ ΕΠΙΤΡΑΠΕΖΙΟΥ ΔΙΣΚΟΠΡΙΟΝΟΥ

- **Να απενεργοποιείτε το επιτραπέζιο δισκοπρίονο και να αποσυνδέετε το καλώδιο τροφοδοσίας όταν αφαιρείτε το παρέμβλημα τραπεζιού, αλλάζετε τον δίσκο κοπής ή κάνετε ρυθμίσεις στο διαχωριστικό μαχαίρι, ή στον προφυλακτήρα του δίσκου κοπής, και όταν το μηχανήμα παραμένει χωρίς επιτήρηση.** Τα προληπτικά μέτρα αποτρέπουν τα ατυχήματα.
- **Ποτέ μην αφήνετε το επιτραπέζιο δισκοπρίονο να λειτουργεί χωρίς επιτήρηση.** Απενεργοποιήστε το εργαλείο και μην απομακρυνθείτε από αυτό προτού σταματήσει τελείως. Το δισκοπρίονο που λειτουργεί χωρίς επιτήρηση είναι ένας μη ελεγχόμενος κίνδυνος.
- **Τοποθετήστε το επιτραπέζιο δισκοπρίονο σε επίπεδο και καλά φωτισμένο χώρο όπου μπορείτε να πατάτε σταθερά και να διατηρείτε την ισορροπία σας.** Θα πρέπει να εγκατασταθεί σε σημείο που παρέχει επαρκή χώρο για να χειρίζεστε εύκολα το μέγεθος του κομματιού εργασίας σας. Οι στριμωγμένοι, σκοτεινοί χώροι και τα ανισόπεδα ολισθηρά δάπεδα μπορεί να οδηγήσουν σε ατυχήματα.
- **Καθαρίζετε συχνά και απομακρύνετε το πριονίδι από κάτω από το τραπέζι εργασίας ή/και από τη διάταξη συλλογής σκόνης.** Το συσσωρευμένο πριονίδι είναι εύφλεκτο και μπορεί να αυτοαναφλεγεί.
- **Το επιτραπέζιο δισκοπρίονο πρέπει να στερεώνεται καλά.** Το επιτραπέζιο δισκοπρίονο που δεν έχει στερεωθεί σωστά μπορεί να μετακινηθεί ή να ανατραπεί.
- **Απομακρύνετε εργαλεία, ροκανίδια, κλπ. από το τραπέζι πριν ενεργοποιήσετε το επιτραπέζιο δισκοπρίονο.** Οι περισπασμοί ή οι ενδεχόμενες εμπλοκές μπορεί να δημιουργήσουν επικίνδυνες συνθήκες.
- **Να χρησιμοποιείτε πάντοτε δίσκους κοπής με το σωστό μέγεθος που ταιριάζουν στη μορφή της φλάντζας υποδοχής (π.χ. αστεροειδής ή στρογγυλή).** Οι δίσκοι κοπής που δεν ταιριάζουν με τα εξαρτήματα συναρμολόγησης του πριονιού περιστρέφονται ελλειπτικά και οδηγούν σε απώλεια του ελέγχου.
- **Ποτέ μην χρησιμοποιείτε φθαρμένα ή εσφαλμένα μέσα στερέωσης του δίσκου κοπής όπως φλάντζες, ροδέλες δίσκου κοπής, βίδες ή παξιμάδια.** Αυτά τα μέσα στερέωσης έχουν σχεδιαστεί ειδικά για το δικό σας μηχανήμα, για ασφαλή λειτουργία και βέλτιστη απόδοση.
- **Ποτέ μη στέκεστε πάνω στο επιτραπέζιο δισκοπρίονο, μην το χρησιμοποιείτε ως σκαμνί.** Θα μπορούσε να προκληθεί σοβαρός τραυματισμός εάν το εργαλείο ανατραπεί ή εάν έρθετε σε ακούσια επαφή με το εργαλείο κοπής.
- **Βεβαιωθείτε ότι ο δίσκος κοπής έχει τοποθετηθεί έτσι ώστε να περιστρέφεται με τη σωστή φορά.** Μην χρησιμοποιείτε δίσκους τροχίσματος, συρματοβούρτσες ή δίσκους λείανσης στο επιτραπέζιο δισκοπρίονο. Η ακατάλληλη εγκατάσταση του δίσκου κοπής ή η χρήση μη συνιστώμενων εξαρτημάτων μπορεί να προκαλέσει σοβαρό τραυματισμό.

## ΣΥΜΠΛΗΡΩΜΑΤΙΚΕΣ ΥΠΟΔΕΙΞΕΙΣ ΑΣΦΑΛΕΙΑΣ

- Οι διαδικασίες ζεύξης προκαλούν σύντομες πτώσεις τάσης - υπό δυσμενείς συνθήκες δικτύου μπορεί να επηρεαστούν αρνητικά άλλες συσκευές (άν η σύνθετη αντίσταση δικτύου είναι μικρότερη από 0,313 Ωημ δεν αναμένονται παρενοχλήσεις) - για οποιεσδήποτε επεξηγήσεις μπορείτε να απευθυνθείτε στον τοπικό φορέα παροχής ηλεκτρικού ρεύματος

### ΓΕΝΙΚΑ

- Βεβαιωθείτε ότι η τάση του παρεχόμενου ρεύματος είναι ίδια με την τάση που υποδεικνύεται στην πινακίδα δεδομένων του εργαλείου
- **Πάντα να αποσυνδέεται την πρίζα από το ηλεκτρικό δίκτυο πριν κάνετε κάποια ρύθμιση ή αλλάξετε εξάρτημα**
- **Πάντα να βγάξετε το φως από την πηγή τροφοδοσίας πριν μεταφέρετε το εργαλείο**
- Αυτό το εργαλείο δεν πρέπει να χρησιμοποιείται από άτομα κάτω των 16 ετών
- Αυτό το εργαλείο δεν είναι κατάλληλο για κοπή με νερό
- Αυτό το εργαλείο δεν είναι κατάλληλο για κοπή μετάλλων

### ΥΠΑΙΘΡΙΑ ΧΡΗΣΗ

- Όταν χρησιμοποιείτε το εργαλείο στο ύπαιθρο, συνδέστε το χρησιμοποιώντας έναν διακόπτη ασφαλείας με μέγιστο όριο ενεργοποίησης 30 mA, και χρησιμοποιείτε μόνο καλώδιο προέκτασης ειδικό για υπαίθρια χρήση και εξοπλισμένο με αδιάβροχη πρίζα σύνδεσης

### ΠΡΙΝ ΑΠΟ ΤΗ ΧΡΗΣΗ

- Χρησιμοποιείτε ασφαλείς, τελειώς ξετυλιγμένες προεκτάσεις καλωδίου με χωρητικότητα 16 Amps
- Να φοράτε προστατευτικά γυαλιά, προστατευτικά μέσα ακοής, και προστατευτικά γάντια
- Η σκόνη από υλικά όπως μογιές που περιέχουν μόλυβδο, ορισμένα είδη ξύλου, ανόργανα στοιχεία και μέταλλα μπορεί να είναι επιβλαβείς (η επαφή ή η εισπνοή της σκόνης μπορεί να προκαλέσει αλλεργικές αντιδράσεις ή/και αναπνευστικές ασθένειες στον χειριστή ή σε άτομα που παρίστανται) - **να φοράτε προσωπίδα προστασίας από τη σκόνη και να εργάζεστε με συσκευή αφαίρεσης σκόνης όταν είναι δυνατό**
- Ορισμένα είδη σκόνης ταξινομούνται ως καρκινογόνα (όπως η σκόνη από τη δρυ ή την οξεία) ιδιαίτερα σε συνδυασμό με πρόσθετα συντήρησης ξύλου - **να φοράτε προσωπίδα προστασίας από τη σκόνη και να εργάζεστε με συσκευή αφαίρεσης σκόνης όταν είναι δυνατό**
- Ακολουθήστε τις σχετικές με σκόνη εθνικές διατάξεις για τα υλικά που θέλετε να εργαστείτε
- **Μην κατεργάζεστε υλικά που περιέχουν αμιάντο** (το αμιάντο θεωρείται σαν καρκινογόνο υλικό)
- **Πάντοτε να επιθεωρείτε το επιτραπέζιο δισκοπρίονο πριν από κάθε χρήση.** Αν κάποιο εξάρτημα του μηχανήματος λείπει, δυσλειτουργεί ή έχει φθαρεί ή σπάσει, διακόψτε αμέσως τη λειτουργία μέχρι να το επισκευάσετε ή να το αντικαταστήσετε.
- Μην χρησιμοποιείτε ποτέ το εργαλείο χωρίς το παρέμβλημα τραπέζιού: αντικαθιστάτε ελαττωματικά ή φθαρμένα παρεμβλήματα τραπέζιού
- Αφαιρέστε όλα τα εμπόδια από την γραμμή κοπής, πάνω και κάτω, πριν ξεκινήσετε την κοπή
- Προφύλαξε το εργαλείο από τυχόν φθορές από ξένα σώματα (βίδες, καρφιά ή άλλα) που ίσως είναι μέσα

στο κομμάτι που θα δουλέψετε - αφαιρέστε τα πριν αρχίσετε την εργασία

### ΕΞΑΡΤΗΜΑΤΑ

- Με το εργαλείο ποτέ μην χρησιμοποιείτε δίσκους τροχίσματος/κοπής
- Η SKIL εγγυάται την τέλεια λειτουργία του εργαλείου μόνο όταν χρησιμοποιούνται σωστά εξάρτηματα, τα οποία μπορείτε να προμηθευτείτε από το τοπικό κατάστημα διανομής εργαλείων SKIL
- Για τη συναρμολόγηση/χρήση εξαρτημάτων άλλου εργοστασίου, ακολουθήστε τις οδηγίες του σχετικού κατασκευαστή
- Να χρησιμοποιείτε μόνο προιονόδισκους με τα τεχνικά χαρακτηριστικά που αναφέρονται σ' αυτές τις οδηγίες χειρισμού και οι οποίοι έχουν ελεγχθεί σύμφωνα με το πρότυπο EN 847-1 και φέρουν τα αντίστοιχα χαρακτηριστικά
- Χρησιμοποιείτε μόνο εξάρτηματα των οποίων ο ύψιστος επιτρεπτός αριθμός στροφών είναι τουλάχιστον τόσο υψηλός, όσο ο ύψιστος αριθμός στροφών χωρίς φορτίο του εργαλείου
- Μην χρησιμοποιείτε ποτέ δίσκους κοπής από ταχυχάλυβα (HSS)
- Μην χρησιμοποιείτε ραγισμένες, παραμορφωμένες ή στομωμένες προιονολεπίδες
- Χρησιμοποιείτε μόνο προιονόλαμες με διάμετρο σπής που εφαρμόζει στην άτρακτο του εργαλείου χωρίς περιθώρια μετακίνησης - μην χρησιμοποιείτε ποτέ μειωτήρες ή προσαρμογείς για να εφαρμόσετε προιονόλαμες με μεγάλες σπές
- Προστατέψτε τα εξάρτηματα από κραδασμούς, δονήσεις και γράσα

### ΚΑΤΑ ΤΗ ΧΡΗΣΗ

- **Μη ζορίζετε το εργαλείο** (να ασκείτε ελαφρά αλλά συνεχή πίεση προκειμένου να αποφευχθεί υπερθέρμανση των άκρων των λεπίδων και - σε περίπτωση που κόβετε πλαστικά - λιώσιμο του πλαστικού)
- Ποτέ μη βάσετε τα χέρια σας πάνω ή από πίσω από τον δίσκο για να τραβήξετε ή να στηρίξετε το κομμάτι εργασίας ή για να αφαιρέσετε υλικό αποκοπής
- **Αποφεύγετε τις ασυνήθιστες εργασίες και στάσεις των χεριών.** Όπου ένα ξαφνικό λάθος μπορεί να οδηγήσει τα δάχτυλα ή το χέρι μέσα στον δίσκο κοπής ή άλλο εργαλείο κοπής.
- Σε περίπτωση εμπλοκής της προιονόλαμας, απενεργοποιήστε το εργαλείο αμέσως και αποσυνδέστε την πρίζα. Μόνο τότε αφαιρέστε το παγιδευμένο κομμάτι εργασίας
  - ελέγξτε αν ο δίσκος κοπής είναι σε παράλληλη θέση ως προς τις υποδοχές ή τις αυλακώσεις του τραπέζιού και αν το διαχωριστικό μαχαίρι έχει ευθυγραμμιστεί σωστά ως προς τον δίσκο κοπής
  - ελέγξτε αν ο οδηγός παράλληλης κοπής βρίσκεται σε παράλληλη θέση προς τον δίσκο κοπής
- Σε περίπτωση που το εργαλείο σας θα "κολλήσει", ή σε περίπτωση κακής ηλεκτρικής ή μηχανικής λειτουργίας, σταματήστε αμέσως το εργαλείο και βγάλτε το από την πρίζα
- Σε περίπτωση που υποστεί βλάβη ή κοπεί το καλώδιο κατά την εργασία, μην αγγίζετε το καλώδιο, αλλά αποσυνδέστε αμέσως το φως από την πρίζα
- Ποτέ μην χρησιμοποιείτε το εργαλείο όταν το καλώδιο είναι φθαρμένο. Θα πρέπει να αντικατασταθεί από ειδικά προετοιμασμένο καλώδιο το οποίο υπάρχει διαθέσιμο στο δίκτυο εξυπηρέτησης,



## ΜΕΤΑ ΤΗ ΧΡΗΣΗ

- Μετά το σβήσιμο του εργαλείου, μην σταματάτε την περιστροφή του εξαρτήματος εφαρμόζοντας πλάγια δύναμη σ' αυτό
- Αφαιρείτε τα υπολείμματα κοπής ή άλλα τμήματα του κομματιού εργασίας από την περιοχή κοπής όταν όλα τα κινούμενα στοιχεία είναι πλήρως ακινητοποιημένα
- Η πριονόλαμα θερμαίνεται εξαιρετικά κατά τη χρήση, γι' αυτό μην την αγγίζετε μέχρι να κρυώσει
- Αποθηκεύστε το εργαλείο σε **εσωτερικούς χώρους** σε μέρος δροσερό και κλειδωμένο, μακριά από παιδιά

## ΕΠΕΞΗΓΗΣΗ ΤΩΝ ΣΥΜΒΟΛΩΝ ΣΤΟ ΕΡΓΑΛΕΙΟ

- 2 Διαβάστε το εγχειρίδιο οδηγιών πριν από τη χρήση
- 3 Να φοράτε προστατευτικά γυαλιά και προστατευτικά μέσα ακοής
- 4 Διπλή μόνωση (δεν απαιτείται καλώδιο γείωσης)
- 5 Μην πετάτε τα ηλεκτρικά εργαλεία και μπαταρίες στον κάδο οικιακών απορριμμάτων

## ΧΡΗΣΗ

- Προετοιμασία
  - αφαιρέστε τα δερματικά των καλωδίων
  - απελευθερώστε τον μοχλό ασφάλισης λοξοτομής και αφαιρέστε το κομμάτι φελιζόλ ⑦
- ! **μην ανασηκώνετε τον δίσκο κοπής πριν αφαιρέσετε το κομμάτι φελιζόλ· μπορεί να προκληθεί βλάβη στο εργαλείο**
- Ανοίξτε το πόδι πιέζοντας τον περιστρεφόμενο διακόπτη U (4x) ⑧a
- τοποθετήστε το επιτραπέζιο δισκοπρίονο σε επίπεδη και οριζόντια επιφάνεια και φροντίστε να είναι σταθερό ⑧b
- το πέλαμα V ρυθμίζεται σύμφωνα με την εικόνα για βελτιωμένη σταθερότητα ⑧c
- Συναρμολόγηση
  - συναρμολογήστε τον περιστρεφόμενο διακόπτη κίνησης M με εξαγώνο κλειδί AF ⑨
  - αφαιρέστε το παρέμβλημα τραπεζιού D σύμφωνα με την εικόνα ⑩
  - ανασηκώστε τον δίσκο κοπής στην υψηλότερη θέση περιστρέφοντας τον τροχό του δίσκου S δεξιόστροφα
  - τοποθετήστε το διαχωριστικό μαχαίρι B στην υψηλότερη θέση 1 ⑪
  - μοντάρετε το παρέμβλημα τραπεζιού D και κομψώστε το στη θέση του ⑫
  - μοντάρετε τον προφυλακτήρα C σύμφωνα με την εικόνα ⑫a, βεβαιωθείτε ότι το μεσαίο τμήμα είναι παράλληλο με τον πάγκο εργασίας ⑫b
  - ελέγξτε τον προφυλακτήρα C για ομαλή λειτουργία· θα πρέπει να παραμένει σε επαφή με τον πάγκο εργασίας όταν αλλάζετε το ύψος του δίσκου κοπής και τις ρυθμίσεις λοξοτομής
  - ελέγχετε ότι ο προφυλακτήρας C κλείνει σωστά πριν από κάθε χρήση
- ! **Μην θέτετε σε λειτουργία το πριόνι εάν ο προστατευτικός οδηγός δεν μετακινείται ελεύθερα και κλείνει ακαριαία**
- μοντάρετε τον οδηγό παράλληλης κοπής G σύμφωνα με την εικόνα ⑬
- βεβαιωθείτε ότι οι μοχλοί ασφάλισης βρίσκονται στη θέση απελευθέρωσης
- Αφαίρεση σκόνης/θραυσμάτων
  - τοποθετήστε το συστ. προσαρμογής ηλεκτρικής κούπας AE όπως δείχνει η εικόνα ⑭a

- συνδέστε την ηλεκτρική σκούπα
- εναλλακτικά, μοντάρετε τον εκτροπέα σκόνης Z για να οδηγείτε τη σκόνη μέσα σε κουβά ⑭b
- Βοηθήματα εργασίας ⑮
  - μερικές εργασίες πριονίσματος απαιτούν την χρήση πρόσθετων βοηθημάτων εργασίας
  - χρησιμοποιήστε το εξάρτημα ώθησης όταν δουλεύετε με στενά κομμάτια εργασίας και πρέπει να τα σπρώξετε πιο κοντά στον δίσκο κοπής ⑮a
  - χρησιμοποιήστε τα featherboard για όλες τις μη διαμπερείς εργασίες κοπής όπου δεν μπορεί να χρησιμοποιηθεί ο προφυλακτήρας ⑮b
  - τα εξαρτήματα ώθησης και τα featherboard πωλούνται σε καταστήματα με είδη ξυλουργικής
- Ρύθμιση γωνιών λοξοτομής ⑯
  - λασκάρτε τον μοχλό ασφάλισης λοξοτομής R
  - μετακινήστε το εργαλείο στην επιθυμητή γωνία λοξοτομής
  - το εργαλείο διαθέτει τελικά στοπ στις 0° και τις 45°
  - για να φτάσετε στις -2 και τις 47°, πιέστε τον περιστρεφόμενο διακόπτη απελευθέρωσης AO για να μπορέσετε να μετακινήσετε το εργαλείο 2° επιπλέον ⑯b
  - σφίξτε τον μοχλό ασφάλισης λοξοτομής R για να κλειδώσετε τη ρύθμιση της λοξοτομής
- Ρύθμιση ύψους δίσκου
  - Ρυθμίστε τον δίσκο κοπής περίπου 3-6mm πιο πάνω από το κομμάτι εργασίας
  - περιστρέψτε τον τροχό του δίσκου S δεξιόστροφα για να ανασηκώσετε τον δίσκο κοπής
  - περιστρέψτε τον τροχό του δίσκου S αριστερόστροφα για να χαμηλώσετε τον δίσκο κοπής
- Οδηγός παράλληλης κοπής ⑰
  - ο οδηγός παράλληλης κοπής G έχει 3 θέσεις
  - ! **βεβαιωθείτε ότι η επιφάνεια καθοδήγησης βλέπει πάντα προς τον δίσκο κοπής**
  - χρησιμοποιήστε τη θέση 1 σε συνδυασμό με τη λευκή κλίμακα
  - χρησιμοποιήστε τη θέση 2 για μέγιστη χωρητικότητα παράλληλης κοπής σε συνδυασμό με τη μαύρη κλίμακα
  - ! **όταν κάνετε λοξοτομές (προς τα αριστερά) χρησιμοποιήστε τον οδηγό παράλληλης κοπής μόνο στην αντίθετη πλευρά (θέση 1 ή 2)**
  - χρησιμοποιήστε τη θέση 3 για τη χρήση του οδηγού παράλληλης κοπής στην αριστερή πλευρά του δίσκου
  - απελευθερώστε τον μοχλό ασφάλισης ράγας L
  - ρυθμίστε τον οδηγό παράλληλης κοπής G στην επιθυμητή απόσταση με τον περιστρεφόμενο διακόπτη κίνησης ράγας M
  - ασφαλίστε τον μοχλό ασφάλισης ράγας L
  - ! **φροντίστε να ασφαλίσετε καλά τον οδηγό παράλληλης κοπής πριν από το πριόνισμα**
- Βοηθητικός οδηγός ⑱
  - χρησιμοποιήστε τον βοηθητικό οδηγό H όταν κόβετε λεπτά κομμάτια εργασίας (18mm ή λιγότερο) κοντά στον δίσκο
  - απελευθερώστε τον μοχλό ασφάλισης ράγας L
  - σύρετε τον οδηγό παράλληλης κοπής G κοντά στον δίσκο (θέση 1)
  - γυρίστε ανάποδα τον βοηθητικό οδηγό H και ασφαλίστε τον στην υψηλότερη θέση
  - ρυθμίστε τον οδηγό παράλληλης κοπής G στην επιθυμητή απόσταση με τον περιστρεφόμενο διακόπτη κίνησης ράγας M

- ασφαλίστε τον μοχλό ασφάλισης ράγας L
- **Επέκταση τραπεζιού εργασίας 19**
  - απελευθερώστε τον μοχλό ασφάλισης ράγας L
  - σύρετε τον οδηγό παράλληλης κοπής G πέρα από το άκρο του τραπεζιού (χρησιμοποιήστε τη θέση 2)
  - γυρίστε ανάποδα τον βοηθητικό οδηγό H και ασφαλίστε τον στην χαμηλότερη θέση για να χρησιμοποιήσετε το στήριγμα κομματιών εργασίας
  - ρυθμίστε τον οδηγό παράλληλης κοπής G στην επιθυμητή απόσταση με τον περιστρεφόμενο διακόπτη κίνησης ράγας M
  - ασφαλίστε τον μοχλό ασφάλισης ράγας L
- Διαμήκης κοπή (παράλληλη κοπή)
  - ! **βεβαιωθείτε ότι ο οδηγός παράλληλης κοπής έχει ασφαλιστεί**
  - ! **όταν χρησιμοποιείτε τον οδηγό παράλληλης κοπής μην χρησιμοποιείτε τον δείκτη φάλτσοκοπής**
    - κρατήστε το κομμάτι εργασίας και με τα δύο χέρια και πιέστε το κόντρα στο τραπέζι 20
    - χρησιμοποιήστε τον μοχλό ώθησης N όταν η απόσταση ανάμεσα στον οδηγό και τον δίσκο κοπής δεν υπερβαίνει τα 150 mm 21
    - χρησιμοποιήστε το εξάρτημα ώθησης (δεν περιλαμβάνεται στον βασικό εξοπλισμό) όταν αυτή η απόσταση δεν υπερβαίνει τα 50 mm 22
    - πριονίστε το κομμάτι εργασίας με σταθερή τροφοδοσία
    - όταν κόβετε μακριές σανίδες ή μεγάλα κομμάτια να χρησιμοποιείτε τα βοηθητικά στηρίγματα εργασίας για να στηρίζετε το ελεύθερο άκρο 20
    - όταν το κομμάτι εργασίας έχει στρεβλωθεί, τοποθετήστε την κοίλη πλευρά προς τα κάτω για να αποτρέψετε την ανατροπή
    - το κομμάτι εργασίας πρέπει να διαθέτει ευθύγραμμη ακμή για να έρθει σε επαφή με τον οδηγό παράλληλης κοπής
    - όταν κόβετε πολύ λεπτά κομμάτια εργασίας (5mm ή λιγότερο) θα πρέπει να χρησιμοποιείτε βοηθητικό οδηγό κατά μέτωπο 23
    - στερεώστε μια σανίδα κόντρα-πλακέ πάχους 18mm στον οδηγό παράλληλης κοπής G σύμφωνα με την εικόνα, φροντίστε να στηρίζεται στον πάγκο εργασίας
- Εγκάρσια κοπή
  - εισάγετε τον δείκτη φάλτσοκοπής E σε μία από τις υποδοχές F στο τραπέζι
  - ! **όταν κάνετε λοξοτομές (προς τα αριστερά) χρησιμοποιήστε τον δείκτη φάλτσοκοπής μόνο στην αντίθετη πλευρά 25c**
  - ! **όταν χρησιμοποιείτε τον δείκτη φάλτσοκοπής μην χρησιμοποιείτε τον οδηγό παράλληλης κοπής**
    - λασκάρετε τον περιστρεφόμενο διακόπτη ασφάλισης AH 24
    - περιστρέψτε τον δείκτη φάλτσοκοπής στην επιθυμητή γωνία (-60° έως 60°)
    - σφίξτε τον περιστρεφόμενο διακόπτη ασφάλισης AH
    - ! **βεβαιωθείτε ότι ο δείκτης φάλτσοκοπής έχει ασφαλιστεί**
    - Κάντε μερικές δοκιμαστικές κοπές και μετρήστε εφόσον απαιτείται μεγάλη ακρίβεια
    - κρατήστε το κομμάτι εργασίας πάνω στον δείκτη φάλτσοκοπής με το ένα χέρι και τοποθετήστε το άλλο

- χέρι στον περιστρεφόμενο διακόπτη ασφάλισης για να οδηγήσετε το κομμάτι εργασίας αργά προς τα εμπρός 25
- αν χρειαστεί, μπορεί να μονταριστεί βοηθητικός οδηγός 26
- για επαναλαμβανόμενη κοπή, μπορεί να χρησιμοποιηθεί τμήμα οδηγού μήκους 27
- ! **μην χρησιμοποιείτε τον οδηγό παράλληλης κοπής ως οδηγό μήκους**
- ! **φροντίστε να τοποθετήσετε το τμήμα αρκετά μπροστά από τον δίσκο κοπής**
- Μη διαμηκής κοπή 28
  - ! **χρησιμοποιήστε τα featherboard για όλες τις μη διαμηρείς εργασίες κοπής όπου δεν μπορεί να χρησιμοποιηθεί ο προφυλακτήρας**
    - αφαιρέστε τον προφυλακτήρα C
    - ρυθμίστε το διαχωριστικό μαχαίρι B στη μεσαία θέση 2 11
    - στερεώστε την πλατιά πλευρά σανίδα ύψους περίπου 20cm στον οδηγό
    - στερεώστε τα featherboard (δεν περιλαμβάνονται στον βασικό εξοπλισμό) σύμφωνα με την εικόνα για να ασκήσετε πίεση στο κομμάτι εργασίας μέχρι να ολοκληρωθεί η κοπή
    - τα featherboard δεν μπορούν να χρησιμοποιούνται για μη διαμηρείς κοπές με τον δείκτη φάλτσοκοπής
    - αφού ολοκληρώσετε την κοπή, τοποθετήστε το διαχωριστικό μαχαίρι B στην υψηλότερη θέση 1 11
    - μοντάρετε τον προφυλακτήρα C
- Εκκίνηση/Σταση 29
  - ! **ποτέ μη στέκεστε στην ευθεία του δίσκου κοπής**
  - ! **όταν πριονίζετε να φοράτε προστατευτικά μέσα ακοής**
    - για ενεργοποίηση, πατήστε το πράσινο κουμπί
    - για απενεργοποίηση, πατήστε το πτερόγιο
    - ! **σε περίπτωση που διακοπεί το ρεύμα ή βγει το φως από την πρίζα, δεν γίνεται αυτόματα επανεκκίνηση του εργαλείου**
- Αλλαγή του δίσκου κοπής 30
  - ! **βγάλτε το φως από την πρίζα**
  - ! **όταν χειρίζεστε δίσκους κοπής να φοράτε γάντια**
  - ! **για τη σωστή λειτουργία του διαχωριστικού μαχαίριου είναι απαραίτητο να χρησιμοποιείτε τον σωστό δίσκο κοπής 30a**
    - ανασκώστε τον δίσκο κοπής στην υψηλότερη θέση περιστρέφοντας τον τροχό του δίσκου S δεξιόστροφα
    - αφαιρέστε τον προφυλακτήρα C
    - αφαιρέστε το παρέμβλημα τραπεζιού D
    - πάρτε και τα δύο κλειδιά AC από τη θήκη του αποθήκευσης
    - χρησιμοποιήστε το ανοιχτό κλειδί για να κρατήσετε σταθερό τον άξονα και το κλειστό κλειδί για να λασκάρετε το παξιμάδι του δίσκου AM ΑΡΙΣΤΕΡΟΣΤΡΟΦΑ (= κατά τη φορά του βέλους που είναι τυπωμένο πάνω στον δίσκο κοπής) 30b
    - αφαιρέστε τη φλάντζα AL και την πριονόλαμα
    - απελευθερώστε τον μοχλό ασφάλισης του διαχωριστικού μαχαίριου AN
    - ! **αλλάξτε δίσκο κοπής με τα δόντια κοπής να κοιτάζουν προς τα κάτω στην πρόσοψη του τραπεζιού**
    - τοποθετήστε τη φλάντζα AL

- χρησιμοποιήστε το ανοιχτό κλειδί για να κρατήσετε σταθερό τον άξονα και το κλειστό κλειδί για να σφίξετε το παξιμάδι του δίσκου AM ΔΕΞΙΟΣΤΡΟΦΑ
- απελευθερώστε τον μοχλό ασφάλισης του διαχωριστικού μαχαίριου AN
- τοποθετήστε το παρέμβλημα τραπεζιού D
- τοποθετήστε τον προφυλακτήρα C
- Έλεγχος/προσαρμογή ευθυγράμμισης λάμας στις 90°  
**! βγάλετε το φιν από την πρίζα**
  - ανασηκώστε τον δίσκο κοπής στην υψηλότερη θέση περιστρέφοντας τον τροχό του δίσκου S δεξιόστροφα
  - απελευθερώστε τον μοχλό ασφάλισης λοξοτομής R
  - μετακινήστε το διοκοπρίονο στο τελικό στοπ των 90° (ο δείκτης δείχνει 0°)
  - ασφαλίστε τον μοχλό ασφάλισης λοξοτομής R
  - ελέγξτε εάν η γωνία μεταξύ της λάμας και του τραπεζιού είναι 90° χρησιμοποιώντας γνώμονα 31
  - εάν είναι απαραίτητο, προσαρμόστε την ευθυγράμμιση της λάμας κατά 90° ως εξής 33
    1. ρυθμίστε τη βίδα του τελικού στοπ AK με κλειδί δίσκου 10 (δεν περιλαμβάνεται στον βασικό εξοπλισμό)
    2. απελευθερώστε τον μοχλό ασφάλισης λοξοτομής R
    3. ρυθμίστε τον δίσκο κοπής σε γωνία 90° μεταξύ δίσκου και τραπεζιού
    4. ασφαλίστε τον μοχλό ασφάλισης λοξοτομής R
    5. ρυθμίστε το τελικό στοπ μέχρι να έρθει σε επαφή με τον περιστρεφόμενο διακόπτη απελευθέρωσης AO
    6. σφίξτε τη βίδα του τελικού στοπ AK
    7. επαναφέρετε τον δείκτη λοξοτομής Q στις 0°
- Έλεγχος/προσαρμογή ευθυγράμμισης λάμας στις 45°  
**! βγάλετε το φιν από την πρίζα**
  - ανασηκώστε τον δίσκο κοπής στην υψηλότερη θέση περιστρέφοντας τον τροχό του δίσκου S δεξιόστροφα
  - απελευθερώστε τον μοχλό ασφάλισης λοξοτομής R
  - μετακινήστε το διοκοπρίονο στο τελικό στοπ των 45° (ο δείκτης Q δείχνει 45°)
  - ασφαλίστε τον μοχλό ασφάλισης λοξοτομής R
  - ελέγξτε εάν η γωνία μεταξύ της λάμας και του τραπεζιού είναι 45° χρησιμοποιώντας γνώμονα φάλτσογωνίας 32
  - αν χρειαστεί, ρυθμίστε τη βίδα του τελικού στοπ AJ των 45° όπως και για γωνία 90°
- Έλεγχος/ρύθμιση υποδοχών δίσκου παράλληλισμού – δείκτη φάλτσοκοπής 34  
**! βγάλετε το φιν από την πρίζα**
  - ανασηκώστε τον δίσκο κοπής στην υψηλότερη θέση περιστρέφοντας τον τροχό του δίσκου S δεξιόστροφα
  - βάλτε ένα σημάδι στο σώμα του δίσκου κοπής
  - θέστε έναν συνδυαστικό γνώμονα στην ακμή της υποδοχής του δείκτη φάλτσοκοπής και τον κανόνα να εφάπτεται με το σημάδι που βάλατε
  - περιστρέψτε τον δίσκο κοπής και ελέγξτε το σημάδι που βάλατε στην πίσω πλευρά του τραπεζιού
  - αν και οι δύο μετρήσεις είναι ίδιες, ρυθμίστε ως εξής 35:
    1. λασκάρετε την πεταλούδα AP
    2. στρέψτε τη βίδα AQ δεξιόστροφα ή αριστερόστροφα μέχρι ο δίσκος να είναι παράλληλος με την υποδοχή του δείκτη φάλτσοκοπής
    3. σφίξτε την πεταλούδα AP
- Έλεγχος/ρύθμιση του οδηγού παράλληλης κοπής  
**! βγάλετε το φιν από την πρίζα**

- ! φροντίστε οι έλεγχοι/ρυθμίσεις που αναφέρονται παραπάνω να γίνουν πριν την εκτέλεση αυτής της ρύθμισης**
- ! ο οδηγός παράλληλης κοπής πρέπει να είναι παράλληλος με τον δίσκο κοπής προς αποφυγή κλοστήματος**
  - ανασηκώστε τον δίσκο κοπής στην υψηλότερη θέση περιστρέφοντας τον τροχό του δίσκου S δεξιόστροφα
  - αφαιρέστε τον προφυλακτήρα C
  - ασφαλίστε τον οδηγό παράλληλης κοπής G στη θέση 1 17
  - σύρετε τον οδηγό για να έρθει σε επαφή με τον δίσκο και ασφαλίστε τον
  - ο δίσκος πρέπει να είναι σε επαφή με τον οδηγό από εμπρός έως πίσω
  - αν δεν είναι, λασκάρετε τον άξονα του οδηγού (εμπρός ή/και πίσω) και σύρετέ τον αριστερά ή δεξιά (εμπόλων 5mm, δεν περιλαμβάνεται στον βασικό εξοπλισμό)
  - σφίξτε καλά τους άξονες του οδηγού
  - λασκάρτε τον δείκτη K και σύρετέ τον αριστερά ή δεξιά για να τον ευθυγραμμίσετε με το 0 στη λευκή κλίμακα 17
  - σφίξτε τον δείκτη K
  - ασφαλίστε τον οδηγό παράλληλης κοπής G στη θέση 2 17
  - μετρήστε την απόσταση από τον δίσκο (εμπρός και πίσω) έως τον οδηγό
  - και οι δύο μετρήσεις θα πρέπει να είναι 101,6mm
  - αν δεν είναι, λασκάρτε τον άξονα του οδηγού (εμπρός ή/και πίσω) και σύρετέ τον αριστερά ή δεξιά
  - σφίξτε καλά τους άξονες του οδηγού
  - ασφαλίστε τον οδηγό παράλληλης κοπής G στη θέση 3 17
  - σύρετε τον οδηγό για να έρθει σε επαφή με τον δίσκο και ασφαλίστε τον
  - ο δίσκος πρέπει να είναι σε επαφή με τον οδηγό από εμπρός έως πίσω
  - αν δεν είναι, λασκάρτε τον άξονα του οδηγού (εμπρός ή/και πίσω) και σύρετέ τον αριστερά ή δεξιά
  - σφίξτε καλά τους άξονες του οδηγού
  - μοντάρτε τον προφυλακτήρα C
- ! κάντε μερικές δοκιμαστικές κοπές με ένα κομμάτι άχρηστο υλικό για να ελέγξετε τις ρυθμίσεις**
- Έλεγχος/ρύθμιση διαχωριστικού μαχαίριου 36  
**! βγάλετε το φιν από την πρίζα**
  - ! φροντίστε οι έλεγχοι/ρυθμίσεις που αναφέρονται παραπάνω να γίνουν πριν την εκτέλεση αυτής της ρύθμισης**
  - ! ελέγχετε τακτικά την ευθυγράμμιση του διαχωριστικού μαχαίριου**
    - ανασηκώστε τον δίσκο κοπής στην υψηλότερη θέση περιστρέφοντας τον τροχό του δίσκου S δεξιόστροφα
    - αφαιρέστε τον προφυλακτήρα C
    - ελέγξτε το διάκενο ανάμεσα στον οδηγό και το σώμα του δίσκου και από τις δύο πλευρές του δίσκου, όσο τα δόντια του δίσκου είναι σε επαφή με τον οδηγό
    - Το πάχος 3 χαρτιών θα πρέπει να χωράει ανάμεσα στο σώμα του δίσκου και τον οδηγό παράλληλης κοπής G
    - αν δεν χωράει, χρειάζεται ρύθμιση 37
      1. αφαιρέστε το παρέμβλημα τραπεζιού D

2. λασκάρετε τις βίδες σύσφιξης (εξάγωνες 5mm, δεν περιλαμβάνονται στον βασικό εξοπλισμό)
  3. διορθώστε τη θέση του διαχωριστικού μαχαριού B όσο χρειάζεται
  4. σφίξτε καλά τις βίδες σύσφιξης
  5. ελέγξτε την ευθυγράμμιση και το διάκενο ξανά και επαναλάβετε
- Ρύθμιση παρεμβλήματος τραπεζιού <sup>38</sup>
    - η μπροστινή πλευρά του παρεμβλήματος τραπεζιού θα πρέπει να έρχεται στα ίσα ή να είναι λίγο πιο κάτω από το τραπέζι εργασίας· η πίσω πλευρά θα πρέπει να έρχεται στα ίσα ή να είναι λίγο πιο πάνω από το τραπέζι εργασίας
    - αν χρειαστεί, το παρέμβλημα τραπεζιού μπορεί να ρυθμιστεί με τις ρυθμιστικές βίδες 4 (εξάγωνες 2,5mm, δεν περιλαμβάνονται στον βασικό εξοπλισμό)
  - Αποθήκευση/μεταφορά
    - για να αποθηκεύσετε το εργαλείο φροντίστε το άκρο της ράγας να μην εξέχει από την πλευρά του πάγκου εργασίας <sup>39</sup>a
    - ρυθμίστε το διαχωριστικό μαχαίρι B στη μεσαία θέση 2
    - χαμηλώστε τον δίσκο κοπής
    - τυλίξτε το καλώδιο γύρω από τον γάντζο αποθήκευσης καλωδίου X
    - μαζέψτε τα πόδια και τοποθετήστε το εργαλείο σε όρθια θέση <sup>39</sup>b
    - ανασηκώστε το εργαλείο πιάνοντας τη λαβή μεταφοράς AB με τον πάγκο εργασίας να βλέπει προς το μέρος σας
    - τα αφαιρούμενα εξαρτήματα του εργαλείου μπορούν να αποθηκευτούν σύμφωνα με την εικόνα <sup>40</sup>a-e

## ΟΔΗΓΙΕΣ ΕΦΑΡΜΟΓΗΣ

- Χρησιμοποιείστε μόνο δίσκους κοπής που κόβουν καλά και είναι ο σωστός τύπος για τη δουλειά που κάνετε
  - ο αριθμός δοντιών που διαθέτουν όσο μεγαλύτερος ο αριθμός δοντιών βελτιωμένη ποιότητα κοπής
  - οι δίσκους κοπής με άκρα καρβιδίου παραμένουν κοφτεροί έως και 30 φορές περισσότερο από τους συνήθεις δίσκους κοπής

## ΣΥΝΤΗΡΗΣΗ / ΣΕΡΒΙΣ

- Διατηρείτε πάντα το εργαλείο και το καλώδιο καθαρά (ειδικά τις σχισμές εξαερισμού που βρίσκονται στο πίσω μέρος του περιβλήματος του μοτέρ)
  - ! **αφαιρέστε την πρίζα πριν το καθάρισμα**
- Κατά διαστήματα καθαρίζετε τον χώρο κάτω από τον δίσκο κοπής (θυρίδα σκόνης) για να μη συσσωρεύεται σκόνη
- Καθαρίστε τον δίσκο κοπής αμέσως μετά τη χρήση (κυρίως από κόλλα ή βερνίκια)
  - ! **ο δίσκος κοπής θερμαίνεται εξαιρετικά κατά τη χρήση, γ<sup>Ⓜ</sup> αυτό μην τον αγγίζετε μέχρι να κρυώσει**
- Κατά διαστήματα λαδώνετε τα ενδεικνυόμενα σημεία <sup>41</sup> με SAE 20/SAE 30 ή WD40
- Αν παρ' όλης της επιμελημένης μεθόδους κατασκευής κι ελέγχου το εργαλείο σταματάει κάποτε να λειτουργεί, τότε η επισκευή του πρέπει να ανατεθεί σ' ένα

εξουσιοδοτημένο συνεργείο για ηλεκτρικά εργαλεία της SKIL

- στείλτε το εργαλείο **χωρίς να το αποσυρμολογήσετε** μαζί με την απόδειξη αγοράς στο κατάστημα από το οποίο το αγοράσατε ή στον πλησιέστερο σταθμό τεχνικής εξυπηρέτησης της SKIL (θα βρείτε τις διευθύνσεις και το διάγραμμα συντήρησης του εργαλείου στην ιστοσελίδα [www.skil.com](http://www.skil.com))
- Να γνωρίζετε ότι βλάβες που προκαλούνται λόγω υπερφόρτωσης ή ακατάλληλου χειρισμού του εργαλείου, δεν καλύπτονται από την εγγύηση (για τους όρους της εγγύησης της SKIL επισκεφτείτε τη διεύθυνση [www.skil.com](http://www.skil.com) ή απευθυνθείτε στον πλησιέστερο αντιπρόσωπο)

## ΠΕΡΙΒΑΛΛΟΝ

- **Μην πετάτε ηλεκτρικά εργαλεία, μπαταρίες, εξαρτήματα και υλικά συσκευασίας στον κάδο οικιακών απορριμμάτων** (μόνο για τις χώρες της ΕΕ) σύμφωνα με την ευρωπαϊκή οδηγία 2012/19/ΕΚ για τα απόβλητα ειδών ηλεκτρικού και ηλεκτρονικού εξοπλισμού και την ενσωμάτωσή της στο εθνικό δίκαιο, τα ηλεκτρικά εργαλεία που έχουν φτάσει στο τέλος της ωφέλιμης διάρκειας ζωής τους πρέπει να συλλέγονται ξεχωριστά και να επιστρέφονται σε περιβαλλοντικά συμβατή μονάδα ανακύκλωσης
  - το σύμβολο <sup>5</sup> θα σας το θυμήσει αυτό όταν έλθει η ώρα να πετάξετε τις

## ΘΟΡΥΒΟΣ

- Βάσει της μέτρησης σύμφωνα με το EN 62841 η στάθμη ηχητικής πίεσης αυτού του εργαλείου είναι 93,0 dB(A) και η στάθμη ηχητικής ισχύος 108,0 dB(A) (αβεβαιότητα K = 3 dB)
- Το επίπεδο εκπομπής θορύβου έχει μετρηθεί σύμφωνα με μια τυποποιημένη δοκιμή που αναφέρεται στο πρότυπο EN 62841 - μπορεί να χρησιμοποιηθεί για τη σύγκριση ενός εργαλείου με ένα άλλο, καθώς και ως προκαταρκτική αξιολόγηση της έκθεσης στον θόρυβο όταν το εργαλείο χρησιμοποιείται για τις εφαρμογές που αναφέρονται
  - η χρήση του εργαλείου για διαφορετικές εφαρμογές ή με διαφορετικά ή κακοσυντηρημένα εξαρτήματα μπορεί να **αυξήσει** σημαντικά το επίπεδο έκθεσης
  - όταν το εργαλείο είναι απενεργοποιημένο ή δουλεύει αλλά δεν εκτελεί την εργασία, το επίπεδο έκθεσης μπορεί να **μειωθεί** σημαντικά

RO

## Ferăstrău de masă

1340

## INTRODUCERE

- Această sculă este destinată, ca mașină fixă, tăierilor longitudinale și transversale în lemn atât cu secțiuni drepte, cât și cu secțiuni unghiulare (sunt posibile unghiuri de înclinare pe orizontală de -60° până la +60°, precum și unghiuri de înclinare pe verticală de -2° până la +47°)
- Citiți și păstrați acest manual de instrucțiuni <sup>2</sup>
- Această sculă nu este destinată utilizării profesionale
- Verificați dacă ambalajul conține toate componentele așa cum se ilustrează în desenul <sup>6</sup>b

- **Utilizați scula numai când este asamblată corect și complet** (rețineți că Skil nu își poate asuma răspunderea pentru deteriorarea sculei și/sau leziunile corporale produse ca rezultat al asamblării incorecte a sculei)

## DATE TEHNICE ①

## ELEMENTELE SCULEI ⑥

- A Blatul mesei
- B Cuțit de despicare
- C Dispozitiv de protecție
- D Insertje masă
- E Șubler pentru înclinarea pe orizontală
- F Fanță pentru șublerul pentru înclinarea pe orizontală
- G Ghidaj pentru caneluri
- H Ghidaj auxiliar/suport pentru piesa de prelucrat
- J Manetă de prindere
- K Indicator de distanță pentru ghidajul pentru caneluri
- L Manetă de blocare pentru șină
- M Buton de acționare pentru șină
- N Manetă de împingere
- P Locaș pentru maneta de împingere
- Q Indicator unghi de înclinare pe verticală
- R Manetă de blocare pentru înclinarea pe verticală
- S Rotiță pentru reglarea înălțimii
- T Întrerupător pornit/oprit
- U Buton pentru plierea picioarelor
- V Picior reglabil
- W Locaș pentru șublerul pentru înclinarea pe orizontală
- X Cărlig de depozitare a cablului
- Y Racord pentru aspirația prafului
- Z Deflector de praf
- AA Locaș pentru deflectorul de praf
- AB Mâner pentru transport
- AC Chei
- AD Locaș pentru apărătoare
- AE Adaptor aspiratorul
- AF Cheia hexagonală
- AG Picior de susținere
- AH Buton de blocare pentru unghiul de înclinare pe orizontală
- AI Indicator unghi de înclinare pe orizontală
- AJ Șurub pentru reglarea unghiului de înclinare pe verticală (dreapta)
- AK Șurub pentru reglarea unghiului de înclinare pe verticală (stânga)
- AL Flanșă
- AM Pulița pânzei
- AN Manetă de blocare pentru cuțitul de despicare
- AO Buton de eliberare (unghi de înclinare pe verticală)
- AP Puliță-fluture
- AQ Șurub de reglare

## SIGURANȚA

### INSTRUCȚIUNI GENERALE DE SIGURANȚĂ PENTRU SCULE ELECTRICE

**AVERTISMENT** Citiți toate avertizările, instrucțiunile, ilustrațiile și specificațiile puse la dispoziție împreună cu această sculă electrică. Nerespectarea instrucțiunilor menționate mai jos poate duce la electrocutare, incendiu și/sau vătămări corporale grave.

### Păstrați toate avertizările și instrucțiunile în vederea consultării ulterioare.

Termenul de “sculă electrică” folosit în indicațiile de avertizare se referă la sculele electrice alimentate de la rețea (cu cablu de alimentare) și la sculele electrice cu acumulator (fără cablu de alimentare).

#### 1) SIGURANȚA LA LOCUL DE MUNCĂ

- a) **Păstrați-vă locul de muncă curat și bine iluminat.** Dezordinea la locul de muncă sau existența unor sectoare de lucru neiluminate poate duce la accidente.
- b) **Nu folosiți mașina în medii cu pericol de explozie, acolo unde există lichide, gaze sau pulberi inflamabile.** Sculele electrice pot produce scânteii care să aprindă pulberile sau vaporii.
- c) **Nu permiteți accesul copiilor și al altor persoane în timpul lucrului cu mașina.** Dacă vi se distrage atenția puteți pierde controlul asupra mașinii.

#### 2) SECURITATE ELECTRICĂ

- a) **Ștecherul de racordare a mașinii trebuie să se potrivească cu priza de alimentare. Nu este permisă în nici-un caz modificarea ștecherului. Nu folosiți adaptoare pentru ștechere la mașinile legate la pământ.** Ștecherile nemodificate și prizele de curent adecvate acestora reduc riscul de electrocutare.
  - b) **Evitați contactul corporal cu suprafețe legate la pământ ca țevi, radiatoare, plite electrice și frigider.** Există un risc crescut de electrocutare atunci când corpul dv. este și el legat la pământ.
  - c) **Nu lăsați mașina afară în ploaie sau în mediu umed.** Riscul de electrocutare crește atunci când într-o sculă electrică pătrunde apă.
  - d) **Nu trageți niciodată mașina de cordonul de alimentare pentru a o transporta, a o atârna sau a scoate ștecherul din priza de curent. Feriți cordonul de alimentare de căldură, ulei, micii ascuțite sau de subsansabile aflate în mișcare.** Un cordon de alimentare deteriorat sau înfășurat mărește riscul de electrocutare.
  - e) **Atunci când lucrați cu scula electrică în aer liber, folosiți numai cordonul prelungitor autorizat pentru exterior.** Întrebuințarea unui cordon prelungitor adecvat utilizării în aer liber reduce riscul de electrocutare.
  - f) **Atunci când nu poate fi evitată utilizarea sculei electrice în mediu umed, folosiți un întrerupător de circuit cu împământare.** Folosirea unei întrerupător de circuit cu împământare reduce riscul de electrocutare.
- #### 3) SECURITATEA PERSOANELOR
- a) **Fiți vigilenți, fiți atenți la ceea ce faceți și procedați rațional atunci când lucrați cu scula electrică. Nu folosiți mașina dacă sunteți oboșiți sau vă aflați sub influența drogurilor, alcoolului sau a medicamentelor.** Un moment de neatenție în timpul lucrului cu mașina poate duce la răni grave.
  - b) **Purtați echipament de protecție personală și întotdeauna ochelari de protecție.** Folosirea echipamentelor de protecție a persoanei ca mască de protecție împotriva prafului, încălțăminte antiderapantă, cască de protecție sau aparat de protecție auditivă, în funcție de tipul și domeniul de folosire al sculei electrice, reduce riscul rănilor.



- c) **Evitați o punere în funcțiune involuntară. Înainte de a introduce ștecherul în priză și/sau de a introduce acumulatorul în scula electrică, de a o ridica sau de a o transporta, asigurați-vă că aceasta este oprită.** Dacă atunci când transportați scula electrică țineți degetul pe întrerupător sau dacă porniți scula electrică înainte de a o racorda la rețeaua de curent, puteți provoca accidente.
- d) **Înainte de a pune mașina în funcțiune scoateți afară cheile reglabile și fixe.** O cheie reglabilă sau fixă, aflată într-o componentă de mașină care se rotește, poate provoca răni.
- e) **Nu vă supraapreciați. Asigurați-vă o poziție stabilă și păstrați-vă întotdeauna echilibrul.** Astfel veți putea controla mai bine mașina în situații neașteptate.
- f) **Purtați îmbrăcăminte de lucru adecvată. Nu purtați haine largi sau podoabe. Feriți părul și îmbrăcămintea de piesele aflate în mișcare.** Îmbrăcămintea largă, podoabele și părul lung pot fi prinse de piesele aflate în mișcare.
- g) **Dacă există posibilitatea montării de echipamente și instalații de aspirare și colectare a prafului, asigurați-vă că acestea sunt conectate și folosite corect.** Folosirea unei instalații de aspirare a prafului poate duce la reducerea poluării cu praf.
- h) **Nu vă lăsați amăgiți de ușurința în operare dobândită în urma folosirii frecvente a sculelor electrice și nu ignorați principiile de siguranță ale acestora.** Neglijența poate provoca, într-o fracțiune de secundă, vătămări corporale grave
- 4) MANEVRAȚI ȘI FOLOSIȚI CU GRIJĂ SCULELE ELECTRICE**
- a) **Nu suprasolicitați mașina. Folosiți scula electrică destinată executării lucrării dumneavoastră.** Cu scula electrică potrivită lucrați mai bine și mai sigur în domeniul de putere specificat.
- b) **Nu folosiți scula electrică dacă are întrerupătorul defect.** O sculă electrică, care nu mai poate fi pornită sau oprită este periculoasă și trebuie reparată.
- c) **Scoateți ștecherul afară din priză și/sau îndepărtați acumulatorul dacă este detașabil, înainte de a executa reglaje, a schimba accesoriul sau a depozita scula electrică.** Această măsură preventivă reduce riscul unei porniri involuntare a mașinii.
- d) **În caz de nefolosire păstrați mașinile la loc inaccesibil copiilor. Nu permiteți persoanelor care nu sunt familiarizate cu mașina sau care n-au citit prezentele instrucțiuni, să folosească mașina.** Sculele electrice sunt periculoase atunci când sunt folosite de persoane fără experiență.
- e) **Întrețineți sculele electrice și accesoriile acestora. Controlați dacă componentele mobile funcționează corect și dacă nu se blochează, dacă nu există piese defecte sau deteriorate, care să afecteze funcționarea mașinii. Înainte de a repune în funcțiune mașina, duceți-o la un atelier de asistență service pentru repararea sau înlocuirea pieselor deteriorate.** Multe accidente s-au datorat întreținerii defectuoase a sculelor electrice.
- f) **Păstrați accesoriile bine ascuțite și curate.** Accesoriile atent întreținute, cu muchii tăietoare bine ascuțite se blochează mai greu și pot fi conduse mai ușor.

- g) **Folosiți sculele electrice, accesoriile, dispozitivele de lucru etc. conform prezentelor instrucțiuni. Țineți seama de condițiile de lucru și de lucrarea care trebuie executată.** Întreținutarea unor scule electrice destinate altor utilizări decât cele preconizate, poate duce la situații periculoase.
- h) **Mențineți mânerul și zonele de prindere uscate, curate și ferii-le de ulei și unsoare.** Mânerul și zonele de prindere alunecoase nu permit manevrarea și controlul sigur al sculei electrice în situații neașteptate.
- 5) SERVICIU**
- a) **Permiteți repararea mașinii dumneavoastră numai de către un specialist calificat și numai cu piese de schimb originale.** În acest mod este garantată menținerea siguranței de exploatare a mașinii.

## INSTRUCȚIUNI DE SIGURANȚĂ PENTRU FERĂSTRAIE DE MASĂ

### AVERTISMENTE LEGATE DE APĂRĂTORI

- **Mențineți apărătorii în poziție. Apărătorii trebuie să fie în ordinea de funcționare și să fie montate corect.** O apărătoare slăbită, deteriorată sau care nu funcționează corect trebuie reparată sau înlocuită.
- **Utilizați întotdeauna apărătoarea pentru pânza ferăstrăului și cuțitul de despicare pentru fiecare operație de tăiere completă.** Pentru operațiile de tăiere completă în care pânza ferăstrăului taie complet prin grosimea piesei de prelucrat, apărătoarea și celelalte dispozitive de siguranță ajută la reducerea riscului de vătămare.
- **Reatașați imediat sistemul de protecție după finalizarea unei operații (precum fălțuirea) care necesită îndepărtarea apărătorii și a cuțitului de despicare.** Apărătoarea și cuțitul de despicare ajută la reducerea riscului de vătămare.
- **Asigurați-vă că pânza ferăstrăului nu intră în contact cu apărătoarea, cuțitul de despicare sau piesa de prelucrat înainte de pornirea comutatorului.** Contactul accidental al acestor elemente cu pânza ferăstrăului poate cauza o situație periculoasă.
- **Reglați cuțitul de despicare conform descrierilor din prezentul manual de instrucțiuni.** Spațierea, poziționarea și alinierea incorecte pot face ca acest cuțit de despicare să fie ineficient în reducerea probabilității apariției reculului.
- **Pentru ca acest cuțit de despicare să funcționeze, trebuie să fie în contact cu piesa de prelucrat.** Cuțitul de despicare este ineficient când tăiați piese de prelucrat care sunt prea scurte pentru a intra în contact cu cuțitul de despicare. În aceste condiții, reculul nu poate fi împiedicat de cuțitul de despicare.
- **Utilizați pânza de ferăstrău corespunzătoare pentru cuțitul de despicare.** Pentru funcționarea corectă a cuțitului de despicare, diametrul pânzei ferăstrăului trebuie să corespundă cuțitului de despicare aferent, corpul pânzei ferăstrăului trebuie să fie mai subțire decât grosimea cuțitului de despicare, iar lățimea de tăiere a pânzei ferăstrăului trebuie să fie mai mare decât grosimea cuțitului de despicare.

### AVERTISMENTE PRIVIND PROCEDURILE DE TĂIERE

- **⚠ PERICOL: Nu așezați niciodată degetele sau mâinile în apropierea sau în dreptul pânzei ferăstrăului.** Un moment de neatenție sau o alunecare vă poate direcționa mâinile spre pânza ferăstrăului și poate cauza vătămare personală gravă.



- **Avansați piesa de prelucrat spre pânza ferăstrăului sau spre tăietor numai în sensul opus direcției de rotație.** Avansarea piesei de prelucrat în aceeași direcție în care se rotește pânza ferăstrăului deasupra mesei poate cauza tragerea piesei de prelucrat și a mâinii dvs. spre pânza ferăstrăului.
- **Nu utilizați niciodată șublerul pentru înclinarea pe orizontală pentru avansarea piesei de prelucrat atunci când tăiați caneluri și nu utilizați ghidajul pentru caneluri ca opritor de lungime când tăiați transversal cu șublerul pentru înclinarea pe orizontală.** Ghidarea piesei de prelucrat cu ghidajul pentru caneluri și șublerul pentru înclinarea pe orizontală în același timp crește probabilitatea gripării și reculului pânzei ferăstrăului.
- **Când tăiați caneluri, aplicați întotdeauna forță pentru avansarea piesei de prelucrat între ghidaj și pânza ferăstrăului. Utilizați o manetă de împingere când distanța dintre ghidaj și pânza ferăstrăului este mai mică de 150 mm și utilizați un bloc de împingere când această distanță este mai mică de 50 mm.** Dispozitivele „ajutătoare” vă vor ține mâna la distanță de pânza ferăstrăului.
- **Utilizați numai maneta de împingere furnizată de producător sau fabricată conform instrucțiunilor.** Această manetă de împingere asigură o distanță suficientă între mână și pânza ferăstrăului.
- **Nu utilizați niciodată o manetă de împingere deteriorată sau tăiată.** O manetă de împingere deteriorată poate cauza alunecarea mâinii spre pânza ferăstrăului.
- **Nu efectuați nicio operație în modul „liber”. Utilizați întotdeauna fie ghidajul pentru caneluri, fie șublerul pentru înclinarea pe orizontală și ghidați piesa de prelucrat.** Modul „liber” înseamnă utilizarea mâinilor pentru susținerea sau ghidarea piesei de prelucrat, în locul unui ghidaj pentru caneluri sau al unui șubler pentru înclinarea pe orizontală. Tăierea în modul liber provoacă aliniere greșite, gripări și recul.
- **Nu vă întindeți niciodată în jurul sau peste o pânză de ferăstrău aflată în rotație.** Întinderea spre o piesă de prelucrat poate provoca un contact accidental cu pânza ferăstrăului aflată în rotație.
- **Asigurați un sprijin auxiliar pentru piesa de prelucrat în partea posterioară și/sau părțile laterale ale mesei ferăstrăului în cazul pieselor de prelucrat lungi și/sau late, pentru menținerea nivelului acestora.** O piesă de prelucrat lungă și/sau lată tinde să se deplaseze spre marginea mesei, cauzând pierderea controlului, griparea pânzei ferăstrăului și reculul.
- **Avansați piesa de prelucrat într-un ritm constant. Nu îndoiiți și nu răsușiți piesa de prelucrat. Dacă apare un blocaj, opriti imediat unealta, deconectați-o de la priză, apoi eliberați blocajul.** Blocarea pânzei ferăstrăului cu piesa de prelucrat poate cauza recul sau pierderea vitezei motorului.
- **Nu îndepărtați bucăți de material tăiat cât timp ferăstrăul este în funcțiune.** Materialul se poate bloca între ghidaj sau interiorul apărătoarei pânzei și pânza ferăstrăului, trăgându-vă degetele spre pânză. Opriti ferăstrăul și așteptați oprirea pânzei înainte de îndepărtarea materialului.
- **Utilizați un ghidaj auxiliar în contact cu blatul mesei când realizați caneluri în piese de prelucrat cu o grosime mai mică de 2 mm.** O piesă de prelucrat mică se poate bloca sub ghidajul pentru caneluri și poate crea un recul.

## RECU - CAUZE ȘI AVERTISMENTE CORESPUNZĂTOARE

Recul este reacția bruscă a piesei de prelucrat cauzată de o pânză de ferăstrău prinsă ori blocată sau de linia aliniată greșit a tăieturii din piesa de prelucrat în raport cu pânza ferăstrăului sau când o parte din piesa de prelucrat se blochează între pânza ferăstrăului și ghidajul pentru caneluri sau un alt obiect fix.

De cele mai multe ori, în timpul reculului, piesa de prelucrat este ridicată de pe masă de partea din spate a pânzei ferăstrăului și este proiectată în față, spre operator.

Recul este consecința utilizării greșite sau defectuoase a ferăstrăului și poate fi împiedicat prin măsuri preventive adecvate, precum cele descrise în continuare.

- **Nu stați niciodată în linie directă cu pânza ferăstrăului. Poziționați întotdeauna corpul dvs. de aceeași parte a pânzei ferăstrăului ca și ghidajul.** Reculul poate proiecta piesa de prelucrat la viteze mari spre oricine stă în fața pânzei ferăstrăului și în linie directă cu aceasta.
- **Nu vă întindeți niciodată peste sau în spatele pânzei ferăstrăului pentru a trage sau a sprijini piesa de prelucrat.** Poate avea loc un contact accidental cu pânza ferăstrăului sau reculul vă poate trage degetele spre pânza ferăstrăului.
- **Nu țineți niciodată apăsată piesa de prelucrat în curs de tăiere în dreptul pânzei ferăstrăului aflate în rotație.** Apăsarea piesei de prelucrat în curs de tăiere în dreptul pânzei ferăstrăului va crea o condiție de gripare și recul.
- **Aliniați ghidajul pentru a fi paralel cu pânza ferăstrăului.** Un ghidaj aliniat greșit va bloca piesa de prelucrat în pânza ferăstrăului și va crea un recul.
- **Utilizați un pieptene pentru a ghida piesa de prelucrat pe masă și de-a lungul ghidajului atunci când efectuați tăieturi incomplete, precum fălțuirea.** Pieptenele ajută la controlul asupra piesei de prelucrat în eventualitatea unui recul.
- **Sprijiniți panourile mari pentru a minimiza riscul de blocaj și recul al pânzei ferăstrăului.** Panourile mari tind să se curbeze sub propria lor greutate. Trebuie așezate suporturi sub toate părțile panelului care se prelungește în afara blatului mesei.
- **Procedați cu atenție sporită când tăiați o piesă de prelucrat care este răscușită, cu noduri, deformată sau care nu are o margine dreaptă pentru ghidarea cu un șubler pentru înclinarea pe orizontală sau de-a lungul ghidajului.** O piesă de prelucrat deformată, cu noduri sau răscușită este instabilă și cauzează alinierea greșită a tăieturii cu pânza ferăstrăului, griparea și reculul.
- **Nu tăiați niciodată mai multe piese de prelucrat, suprapuse vertical sau orizontale.** Pânza ferăstrăului poate ridica una sau mai multe piese și poate cauza reculul.
- **La repornirea ferăstrăului cu pânza în piesa de prelucrat, centrați pânza în tăietură, astfel încât dinții ferăstrăului să nu fie în contact cu materialul.** Dacă pânza ferăstrăului se blochează, aceasta poate ridica piesa de prelucrat și poate cauza reculul când ferăstrăul este repornit.
- **Păstrați pânzele ferăstrăului curate, ascuțite, fixate corespunzător. Nu utilizați niciodată pânze de ferăstrău deformată sau cu dinți crăpați sau rușiți.**

Ascuțiți și fixați corespunzător pânzele de ferăstrău, minimizând griparea, pierderea vitezei și reculul.

## AVERTISMENTE PRIVIND PROCEDURA DE OPERARE A FERĂSTRĂULUI DE MASĂ

- **Opriiți ferăstrăul de masă și deconectați cablul de alimentare când îndepărtați inserția de masă, când schimbați pânza ferăstrăului sau când efectuați reglaje la cuțitul de despicăre ori apărătoarea pânzei și când mașina este lăsată nesupravegheată.** Măsurile de precauție vor preveni accidentele.
- **Nu lăsați niciodată ferăstrăul de masă pornit și nesupravegheat. Opriiți-l și nu părăsiți unealta înainte să se oprească în totalitate.** Un ferăstrău pornit și nesupravegheat este un pericol necontrolat.
- **Instalați ferăstrăul de masă într-o zonă bine iluminată și nivelată, unde puteți menține o poziție stabilă și un echilibru bun. Acesta trebuie instalat într-o zonă care asigură suficient spațiu pentru manevrarea ușoară a dimensiunii piesei de prelucrat.** Zonele înghesuite, întunecate și podelele inegale și alunecoase reprezintă condiții favorabile accidentelor.
- **Curățați și îndepărtați în mod frecvent rumegușul de sub masa ferăstrăului și/sau din dispozitivul de colectare a prafului.** Acumulările de rumeguș sunt inflamabile și se pot aprinde singure.
- **Ferăstrăul de masă trebuie fixat.** Un ferăstrău de masă care nu este fixat corespunzător se poate deplasa sau răsturna.
- **Îndepărtați uneltele, resturile de lemn etc. de pe masă înainte de pornirea ferăstrăului de masă.** Distragerea atenției sau posibila blocare poate fi periculoasă.
- **Utilizați întotdeauna pânze de ferăstrău de dimensiune și formă corecte (romb sau rotund) ale orificiilor pentru arbore.** Pânzele de ferăstrău care nu se potrivesc pe piesele de montare ale ferăstrăului se vor descentera, cauzând pierderea controlului.
- **Nu utilizați niciodată accesorii deteriorate sau incorecte pentru montarea pânzei ferăstrăului, precum flanșe, șaibe pentru pânze, șuruburi sau piulițe.** Aceste accesorii de montare au fost proiectate special pentru ferăstrăul dvs., pentru utilizarea în siguranță și performanța optimă.
- **Nu stați niciodată pe ferăstrăul de masă, nu îl utilizați ca treaptă de urcare.** Dacă unealta este răsturnată sau dacă intrați în contact accidental cu unealta de tăiere, pot avea loc vătămări grave.
- **Asigurați-vă că pânza ferăstrăului este instalată pentru rotirea în direcția corectă. Nu utilizați discuri de polizat, perii de sârmă sau discuri abrazive cu un ferăstrău de masă.** Instalarea incorectă a pânzei de ferăstrău sau utilizarea accesoriilor nerecomandate poate cauza vătămare gravă.

## INSTRUCIUNI DE SIGURANȚĂ SUPLIMENTARE

- Șocurile de curent la anclanșare produc căderi de tensiune de scurtă durată; în caz de condiții nefavorabile în rețea pot fi afectate și alte aparate (pentru impedențe de linie sub 0,313 Ohmi probabilitatea producerii deranjamentelor este nulă); pentru informații suplimentare vă rugăm contactați furnizorul dumneavoastră de energie electrică

## GENERALITĂȚI

- Verificați întotdeauna dacă tensiunea de alimentare este aceeași cu tensiunea indicată pe plăcuța de identificare a sculei
- **Decuplați întotdeauna ștecherul de la sursa de alimentare înainte de a face o reglare sau o schimbare de accesorii**
- **Deconectați întotdeauna ștecărul de la sursa de alimentare înainte de transportul uneltei**
- Această sculă nu trebuie să fie folosită de persoane sub 16 ani
- Această sculă nu este potrivită pentru tăiere umedă
- Această unealtă nu este potrivită pentru tăierea metalului

## UTILIZARE ÎN AER LIBER

- Atunci când o folosiți în aer liber, conectați scula prin intermediul unui întrerupător de curent de defect (FI) cu un curent de declansare de maximum 30mA și folosiți doar un cordon de record destinat utilizării în aer liber echipat cu o priză protejată împotriva stropirii

## ÎNAINTEA UTILIZĂRII

- Folosiți cabluri de prelungire derulate complet, protejate/izolate, cu o capacitate de 16 amperi
- Purați ochelari de protecție, căști antifonice, și mănuși de protecție
- Praful rezultat din materiale precum vopseaua care conține plumb, unele specii de lemn, minerale și metale poate fi periculos (contactul cu praful sau inhalarea acestuia poate provoca reacții alergice și/sau afecțiuni respiratorii operatorului sau persoanelor care stau în apropiere); **purtați o mască de praf și lucrați cu un dispozitiv de extragere a prafului când poate fi conectat**
- Anumite tipuri de praf sunt clasificate ca fiind cancerigene (cum ar fi praful de stejar și fag) în special în combinație cu aditivi pentru tratarea lemnului; **purtați o mască de praf și lucrați cu un dispozitiv de extragere a prafului când poate fi conectat**
- Respectați reglementările naționale referitoare la aspirația prafului în funcție de materialele de lucru folosite
- **Nu prelucrați materiale care conțin azbest** (azbestul este considerat a fi cancerigen)
- **Inspectați întotdeauna ferăstrăul de masă înainte de fiecare utilizare.** Dacă orice piesă a ferăstrăului lipsește, funcționează incorect sau a fost deteriorată sau ruptă, încetați imediat utilizarea sa până este reparată sau înlocuită.
- Este interzis să utilizați scula fără inserția mesei; înlocuiți o inserție de masă defectă sau uzată
- Îndepărtați toate obstacolele naționale deasupra precum și sub traseul de tăiere înainte de a începe tăierea
- Evitați daunele provocate de șuruburi, ținte și alte elemente din timpul lucrului; înlăturați aceste elemente înainte de a trece la acțiune

## ACCESORII

- Nu folosiți niciodată discuri de șlefuire/tăiere cu această sculă
- SKIL garantează funcționarea perfectă a sculei electrice numai dacă sunt folosite accesoriile corecte, care pot fi obținute de la dealerul dumneavoastră de produse SKIL
- Pentru montarea/utilizarea accesoriilor care nu provin de la firma SKIL respectați instrucțiunile respectivului producător
- Folosiți numai pânze de ferăstrău care corespund specificațiilor din prezentele instrucțiuni și care au fost verificate și marcate corespunzător, conform EN 847-1

- Folosiți numai accesoriile a căror durație admisă este cel puțin egală cu durata maximă la mers în gol a aparatului
- Nu utilizați niciodată pânze de ferăstrău confecționate din oțel rapid de scule (HSS)
- Nu folosiți o pânză de ferăstrău care este crăpată, deformată sau tocită
- Utilizați doar pânze de ferăstrău cu un diametru al găurii care se potrivește cu fusul sculei fără joc; este interzis să utilizați reductoare sau adaptoare pentru a monta pânze de ferăstrău cu un diametru mai mare al găurii
- Feriți accesoriile de impacturi, șocuri și unsoare

#### ÎN TIMPUL FUNCȚIONĂRII

- **Nu forțați instrumentul** (aplicați presiune ușoară și continuați pentru a evita supraîncălzirea vârfului pânzei și, în cazul în care se taie materiale plastice, topirea materialului)
- Nu vă întindeți niciodată peste sau în spatele pânzei pentru a trage sau a sprijini piesa de prelucrat sau pentru a îndepărta materialul tăiat
- **Evitați operațiile și pozițiile jenante ale mâinilor.** În care o alunecare bruscă poate cauza deplasarea degetelor sau a mâinii spre pânza ferăstrăului sau o altă unealtă de tăiere.
- Dacă pânza ferăstrăului se blochează, opriți imediat scula și deconectați ștecărul; abia apoi scoateți piesa de prelucrat împănătă
  - verificați dacă pânza ferăstrăului este paralelă cu fantele sau canelurile mesei și dacă este aliniat corect cuțitul de despicare la pânza ferăstrăului
  - verificați dacă ghidajul pentru caneluri este paralel cu pânza ferăstrăului
- În caz de blocare sau de defecțiune electrică sau mecanică, deconectați imediat scula și decuplați cablul
- În cazul în care cordonul este deteriorat sau secționat în timpul lucrului, nu atingeți cordonul, dar deconectați imediat de la priză
- Nu utilizați niciodată scula electrică atunci când cablul este deteriorat; acesta trebuie înlocuit cu un cablu special, disponibil prin intermediul organizației de service.

#### DUPĂ UTILIZARE

- După oprirea sculei, nu opriți niciodată rotația accesoriului aplicându-i acestuia o forță laterală
- Scoateți părțile tăiate sau alte părți ale piesei de lucru din zona de secționare doar atunci când toate piesele în mișcare s-au oprit complet
- Pânza de ferăstrău devine foarte fierbinte în timpul utilizării; nu o atingeți până nu s-a răcit
- Depozitați scula în interior, într-un loc uscat și închiuit, la care copiii să nu aibă acces

#### EXPLICAȚIA SIMBOLURILOR DE PE INSTRUMENT

- ② Citiți manual de instrucțiuni înainte de utilizare
- ③ Purtați ochelari de protecție și căști antifonice
- ④ Izolație dublă (nu este necesar fir de împământare)
- ⑤ Nu aruncați sculele electrice și bateriile direct la pubelele de gunoi

#### UTILIZAREA

- Pregătire
  - îndepărtați legăturile cablurilor
  - eliberați maneta de blocare pentru înclinarea pe verticală și îndepărtați blocul din polistiren ⑦
- ! **nu ridicați pânza ferăstrăului înainte de a îndepărta blocul din polistiren; această acțiune poate avaria unealta**

- depliați piciorul apăsând butonul U (4x) ⑧a
- așezați ferăstrăul de masă pe o suprafață plană și nivelată și asigurați-vă că este stabil ⑧b
- piciorul V poate fi reglat conform ilustrației pentru a spori stabilitatea ⑧c
- Montarea
  - asamblați butonul de acționare M cu cheia hexagonală AF ⑨
  - îndepărtați inserția de masă D conform ilustrației ⑩
  - ridicați pânza ferăstrăului în poziția cea mai înaltă rotind roțița pânzei S spre dreapta
  - poziționați cuțitul de despicare B în poziția cea mai înaltă 1 ⑪
  - asamblați inserția de masă D și fixați-o în poziție ⑩
  - asamblați apărătoarea C conform ilustrației ⑫a, asigurați-vă că partea mediană este paralelă cu blatul mesei ⑫b
  - verificați dacă apărătoarea C funcționează corect; aceasta trebuie să mențină contactul cu blatul mesei când se schimbă setările pentru înălțimea pânzei ferăstrăului și înclinarea pe verticală
  - înainte de fiecare utilizare, verificați închiderea corectă a apărătorii C

#### ! nu operați ferăstrăul dacă apărătoarea de

#### protecție nu se mișcă liber și nu închide imediat

- asamblați ghidajul pentru caneluri G conform ilustrației ⑬
- asigurați-vă că manetele de blocare sunt în poziția de eliberare
- Extragerea rumegușului/așchiilor
  - montați adaptorul pentru aspiratorul AE așa cum este ilustrat ⑭a
  - conectați aspiratorul
  - ca alternativă, montați deflectorul de praf Z pentru a ghida praful într-o căldare ⑭b
- Ajutoare ⑮
  - unele operații de tăiere vor necesita utilizarea unor ajutoare suplimentare
  - utilizați blocul de împingere când lucrați cu piese de prelucrat înguste atunci când trebuie să împingeți aproape de pânza ferăstrăului ⑮a
  - utilizați piepteni pentru toate operațiile de tăiere incompletă atunci când nu poate fi utilizată apărătoarea ⑮b
  - blocurile de împingere și pieptenii pot fi achiziționate de la magazine specializate pentru prelucrarea lemnului
- Setarea unghiurilor de înclinare pe verticală ⑯
  - slăbiți maneta de blocare pentru înclinarea pe verticală R
  - basculați ferăstrăul în unghiul de înclinare pe verticală dorit
  - ferăstrăul are opritore finale la 0° și 45°
  - pentru a atinge -2 și 47°, apăsați butonul de eliberare AO pentru a putea bascula ferăstrăul încă 2° ⑯b
  - strângeți maneta de blocare pentru înclinarea pe verticală R pentru a fixa setarea pentru înclinarea pe verticală
- Setarea înălțimii pânzei
  - Setați pânza ferăstrăului la o înălțime cu aprox. 3-6 mm mai mare decât piesa de prelucrat
  - rotiți roțița pânzei S spre dreapta pentru a ridica pânza ferăstrăului
  - rotiți roțița pânzei S spre stânga pentru a coborî pânza ferăstrăului

- Ghidaj pentru caneluri <sup>17</sup>
  - ghidajul pentru caneluri G are 3 poziții
  - ! asigurați-vă că suprafața de ghidare este mereu orientată spre pânza ferăstrăului**
  - utilizați poziția 1 în combinație cu scara albă
  - utilizați poziția 2 pentru capacitate de canelare maximă în combinație cu scara neagră
  - ! la înclinarea pe verticală (spre stânga) utilizați numai ghidajul pentru caneluri de pe partea opusă (poziția 1 sau 2)**
  - utilizați poziția 3 pentru utilizarea ghidajului pentru caneluri de pe partea stângă a pânzei
  - deblocați maneta de blocare pentru șină L
  - reglați ghidajul pentru caneluri G la distanța dorită cu butonul de acționare pentru șină M
  - blocați maneta de blocare pentru șină L
  - ! asigurați-vă că ghidajul pentru caneluri este blocat în siguranță înainte de tăiere**
- Ghidaj auxiliar <sup>18</sup>

Utilizați ghidajul auxiliar H atunci când tăiați piese de prelucrat subțiri (18 mm sau mai puțin) aproape de pânză

  - deblocați maneta de blocare pentru șină L
  - glišați ghidajul pentru caneluri G aproape de pânză (poziția 1)
  - răsturnați ghidajul auxiliar H și fixați-l în poziția cea mai înaltă
  - reglați ghidajul pentru caneluri G la distanța dorită cu butonul de acționare pentru șină M
  - blocați maneta de blocare pentru șină L
- Extensia mesei ferăstrăului <sup>19</sup>
  - deblocați maneta de blocare pentru șină L
  - glišați ghidajul pentru caneluri G dincolo de marginea mesei (utilizați poziția 2)
  - răsturnați ghidajul auxiliar H și fixați-l în poziția cea mai joasă pentru utilizare ca suport pentru piesa de prelucrat
  - reglați ghidajul pentru caneluri G la distanța dorită cu butonul de acționare pentru șină M
  - blocați maneta de blocare pentru șină L
- Tăiere pe lungime (canelare)
  - ! asigurați-vă că ghidajul pentru caneluri este blocat**
  - ! atunci când utilizați ghidajul pentru caneluri nu utilizați șublerul pentru înclinarea pe orizontală**
  - țineți piesa de prelucrat cu ambele mâini și apăsați-o pe masă <sup>20</sup>
  - utilizați maneta de împingere N când distanța dintre ghidaj și pânza ferăstrăului este mai mică de 150 mm <sup>21</sup>
  - utilizați un bloc de împingere (nu este inclus în versiunea standard) când această distanță este mai mică de 50 mm <sup>22</sup>
  - tăiați piesa de prelucrat păstrând un avans uniform
  - atunci când tăiați scânduri lungi sau panouri mari, utilizați suporturi de lucru auxiliare pentru a sprijini capătul liber <sup>20</sup>
  - când piesa de prelucrat este deformată, așezați-o cu partea concavă în jos pentru a preveni clătinarea
  - piesa de prelucrat trebuie să aibă o margine dreaptă orientată spre ghidajul pentru caneluri
  - atunci când tăiați piese de prelucrat foarte subțiri (5 mm sau mai puțin) trebuie utilizat un ghidaj auxiliar <sup>23</sup>
- fixați o scândură din furnir de 18 mm de ghidajul pentru caneluri G conform ilustrației, asigurați-vă că se sprijină pe blatul mesei
- Tăierea transversală
  - introduceți șublerul pentru înclinarea pe orizontală E într-una dintre fantele F din masă
  - ! la înclinarea pe verticală (spre stânga) utilizați numai șublerul pentru înclinarea pe orizontală de pe partea opusă <sup>25c</sup>**
  - ! când utilizați șublerul pentru înclinarea pe orizontală nu utilizați ghidajul pentru caneluri**
  - slăbiți butonul de blocare AH <sup>24</sup>
  - rotiți șublerul pentru înclinarea pe orizontală la unghiul dorit (între -60° și 60°)
  - strângeți butonul de blocare AH
  - ! asigurați-vă că șublerul pentru înclinarea pe orizontală este blocat**
  - efectuați câteva tăieturi de încercare și măsurați dacă se obține precizia absolută
  - țineți piesa de prelucrat în dreptul șublerului pentru înclinarea pe orizontală cu o mână și așezați cealaltă mână pe butonul de blocare pentru a ghida piesa de prelucrat ușor în față <sup>25</sup>
  - când este necesar, poate fi montat un ghidaj auxiliar <sup>26</sup>
  - pentru tăieri repetate, poate fi utilizat un bloc opritor de lungime <sup>27</sup>
  - ! nu utilizați ghidajul pentru caneluri ca opritor de lungime**
  - ! asigurați-vă că blocul este bine poziționat în fața pânzei ferăstrăului**
- Tăierea incompletă <sup>28</sup>
  - ! utilizați piepteni pentru toate operațiile de tăiere incompletă atunci când nu poate fi utilizată apărătoarea**
  - îndepărtați apărătoarea C
  - fixați cuțitul de despicare B în poziția mediană 2 <sup>11</sup>
  - montați o scândură de aprox. 20 cm grosime orientată spre ghidaj
  - montați pieptenii (nu sunt incluși în versiunea standard) conform ilustrației pentru a aplica presiune pe piesa de prelucrat până la finalizarea tăieturii
  - pieptenii nu pot fi utilizați când sunt efectuate tăieturi incomplete cu șublerul pentru înclinarea pe orizontală
  - după finalizarea tăieturii, poziționați cuțitul de despicare B în poziția cea mai înaltă 1 <sup>11</sup>
  - montați apărătoarea C
- Pornit/oprit <sup>29</sup>
  - ! nu stați niciodată în linie directă cu pânza ferăstrăului**
  - ! purtați protecție auditivă când tăiați**
  - pentru pornire, apăsați butonul verde
  - pentru oprire, apăsați pedala
  - ! în caz de întrerupere a curentului sau atunci când ștecărul este scos din priză în mod accidental, unealta nu va reporni singură**
- Schimbarea pânzei de ferăstrău <sup>30</sup>
  - ! deconectați priza**
  - ! purtați mănuși când manevrați pânze de ferăstrău**
  - ! pentru o funcționare corectă a cuțitului de despicare, este important să utilizați pânza de ferăstrău corectă <sup>30a</sup>**
  - ridicați pânza ferăstrăului în poziția cea mai înaltă rotind roțița pânzei S spre dreapta

- îndepărtați apărătoarea C
- îndepărtați inserția de masă D
- scoateți ambele chei AC din locul de depozitare
- utilizați cheia deschisă pentru a ține arborele și cheia inelară pentru a slăbi piulița pânzei AM SPRE STÂNGA (= în aceeași direcție cu săgeata imprimată pe pânza ferăstrăului) 30b
- scoateți flanșa AL și pânza de ferăstrău
- deblocați maneta de blocare pentru cuțitul de despicare AN
- ! **schimbați pânza de ferăstrău cu dinții pânzei orientați în jos în partea frontală a mesei**
- montați flanșa AL
- utilizați cheia deschisă pentru a ține arborele și cheia inelară pentru a strânge piulița pânzei AM SPRE DREAPTA
- deblocați maneta de blocare pentru cuțitul de despicare AN
- montați inserția de masă D
- montați apărătoarea C
- Verificarea/reglarea alinierei pânzei la 90°
- ! **deconectați priza**
- ridicați pânza ferăstrăului în poziția cea mai înaltă rotind roțița pânzei S spre dreapta
- eliberați maneta de blocare pentru înclinarea pe verticală R
- basculați ferăstrăul până la opritorul final de 90° (indicatorul afișează 0°)
- blocați maneta de blocare pentru înclinarea pe verticală R
- verificați unghiul de 90° dintre pânză și masă cu un echer 31
- dacă este necesar, reglați alinierea pânzei la 90° după cum urmează 33
- 1. slăbiți șurubul opritorului final AK cu o cheie fixă pentru pânză 10 (nu este inclusă în versiunea standard)
- 2. eliberați maneta de blocare pentru înclinarea pe verticală R
- 3. setați pânza ferăstrăului la un unghi de 90° între pânză și masă
- 4. blocați maneta de blocare pentru înclinarea pe verticală R
- 5. reglați opritorul final până când atinge butonul de eliberare AO
- 6. strângeți șurubul opritorului final AK
- 7. resetați indicatorul pentru înclinarea pe verticală Q la 0°
- Verificarea/reglarea alinierei pânzei la 45°
- ! **deconectați priza**
- ridicați pânza ferăstrăului în poziția cea mai înaltă rotind roțița pânzei S spre dreapta
- eliberați maneta de blocare pentru înclinarea pe verticală R
- basculați ferăstrăul până la opritorul final de 45° (indicatorul Q afișează 45°)
- blocați maneta de blocare pentru înclinarea pe verticală R
- verificați unghiul de 45° dintre pânză și masă cu un raportor 32
- dacă este necesar, reglați șurubul opritorului final de 45° AJ în același mod ca pentru unghiul de 90°
- Verificarea/reglarea paralelismului pânzei – fante pentru șublerul pentru înclinarea pe orizontală 34
- ! **deconectați priza**
- ridicați pânza ferăstrăului în poziția cea mai înaltă rotind roțița pânzei S spre dreapta
- faceți un marcaj pe corpul pânzei de ferăstrău
- poziționați un echer de combinație la marginea fantei pentru șublerul pentru înclinarea pe orizontală, astfel încât rigla să atingă punctul marcat
- rotiți pânza de ferăstrău și verificați punctul marcat din partea din spate a mesei
- dacă cele două măsuri nu sunt identice, reglați după cum urmează 35:
- 1. slăbiți piulița-fluture AP
- 2. rotiți șurubul AQ spre dreapta sau spre stânga până când pânza este paralelă cu fanta pentru șublerul pentru înclinarea pe orizontală
- 3. strângeți piulița-fluture AP
- Verificarea/reglarea ghidajului pentru caneluri
- ! **deconectați priza**
- ! **asigurați-vă că verificările/reglajele menționate mai sus sunt efectuate înainte de efectuarea acestui reglaj**
- ! **ghidajul pentru caneluri trebuie să fie paralel cu pânza ferăstrăului pentru a preveni reculul**
- ridicați pânza ferăstrăului în poziția cea mai înaltă rotind roțița pânzei S spre dreapta
- îndepărtați apărătoarea C
- blocați ghidajul pentru caneluri G în poziția 1 17
- glisați ghidajul pentru a atinge pânza și blocați-l
- pânza trebuie să intre în contact cu ghidajul din față până în spate
- în caz contrar, slăbiți stâlpul ghidajului (față și/sau spate) și glisați-l spre stânga sau spre dreapta (cheie hexagonală de 5 mm, nu este inclusă în versiunea standard)
- strângeți bine stâlpii ghidajului
- slăbiți indicatorul K și glisați-l spre stânga sau spre dreapta pentru a se alinia la 0 pe scara albă 17
- strângeți indicatorul K
- blocați ghidajul pentru caneluri G în poziția 2 17
- măsurați distanța dintre pânză (față și spate) și ghidaj - ambele măsurători trebuie să fie de 101,6 mm
- în caz contrar, slăbiți stâlpul ghidajului (față și/sau spate) și glisați-l spre stânga sau spre dreapta
- strângeți bine stâlpii ghidajului
- blocați ghidajul pentru caneluri G în poziția 3 17
- glisați ghidajul pentru a atinge pânza și blocați-l
- pânza trebuie să intre în contact cu ghidajul din față până în spate
- în caz contrar, slăbiți stâlpul ghidajului (față și/sau spate) și glisați-l spre stânga sau spre dreapta
- strângeți bine stâlpii ghidajului
- montați apărătoarea C
- ! **efecuați câteva tăieturi de încercare cu resturi de material pentru verificarea reglajelor**
- Verificarea/reglarea cuțitului de despicare 36
- ! **deconectați priza**
- ! **asigurați-vă că verificările/reglajele menționate mai sus sunt efectuate înainte de efectuarea acestui reglaj**
- ! **verificați periodic alinierea cuțitului de despicare**

- ridicăți pâzna ferăstrăului în poziția cea mai înaltă rotind roțița pânzei S spre dreapta
- îndepărtați apărătoarea C
- verificați spațiul dintre ghidaj și corpul pânzei pe ambele laturi ale pânzei, în timp ce dinții pânzei ating ghidajul
- un spațiu cât grosimea a 3 coli de hârtie ar trebui să rămână între corpul pânzei și ghidajul pentru caneluri G
- în caz contrar, este nevoie de reglaj 37
  1. îndepărtați inserția de masă D
  2. slăbiți șuruburile de fixare (cheie hexagonală de 5 mm, nu este inclusă în versiunea standard)
  3. repositionați cuțitul de despicare B după cum este necesar
  4. strângeți ferm șuruburile de fixare
  5. verificați din nou alinierea și spațierea și repetați
- Reglarea inserției de masă 38
  - partea frontală a inserției de masă ar trebui să fie la nivelul mesei sau puțin sub nivelul mesei ferăstrăului; partea din spate ar trebui să fie la nivelul mesei sau puțin peste nivelul mesei ferăstrăului
  - dacă este necesar, inserția de masă poate fi reglată cu șuruburile de fixare 4 (cheie hexagonală de 2,5 mm, nu este inclusă în versiunea standard)
- Depozitare/transport
  - pentru depozitarea unelei, capătul șinei nu trebuie să se extindă peste blatul mesei 39a
  - fixați cuțitul de despicare B în poziția mediană 2
  - coborâți pâzna ferăstrăului
  - înfășurați cablul în jurul cârligului de depozitare a cablului X
  - pliați picioarele și așezați unealta în poziție verticală 39b
  - ridicăți unealta apucând mânerul de transport AB, cu blatul mesei orientat spre dvs.
  - piesele detașabile ale unelei pot fi depozitate conform ilustrației 40a-e

## SFATURI PENTRU UTILIZARE

- Folosiți doar pânze ascuțite de tipul corect
  - calitatea tăierii se îmbunătățește cu numărul de dinți
  - pânzele placate cu carburi rămân ascuțite pe perioade de până la de 30 de ori lungi decât pânzele obișnuite

## ÎNȚREȚINERE / SERVICE

- Păstrați întotdeauna curățenia sculei și cordonului (în special orificiile de aerisire din partea posterioară a carcasei motorului)
  - ! **deconectați de la priză înainte de a curăța**
- Ocazional, curățați zona de sub pâzna ferăstrăului (jgheabul pentru praf) pentru a preveni acumularea de praf
- Curățați pâzna de ferăstrău imediat după utilizare (în special de rășini și clei)
  - ! **pâzna de ferăstrău devine foarte fierbinte în timpul utilizării; nu o atingeți până nu s-a răcit**
- Ocazional, lubrifiați cu ulei punctele indicate în 41 cu SAE 20/SAE 30 sau WD40
- Dacă în ciuda procedeeilor de fabricație și control riguroase scula are totuși o pană, repararea acesteia se va face numai la un atelier de asistență service autorizat pentru scule electrice SKIL

- trimiteți scula **în totalitatea lui** cu bonul de cumpărare la distribuitorul sau la centrul de service SKIL cel mai apropiat (adrese și diagrame de service se găsesc la [www.skil.com](http://www.skil.com))
- Trebuie să fiți conștienți de faptul că deteriorarea datorată suprasarcinii sau utilizării incorecte a sculei vor fi excluse din garanție (pentru condițiile de garanție SKIL consultați [www.skil.com](http://www.skil.com) sau întrebați distribuitorul)

## MEDIUL

- **Nu aruncați uneltele electrice, bateriile, accesoriile sau ambalajele împreună cu deșeurile menajere** (numai pentru țările din UE) conform Directivei Europene 2012/19/CE privind modul de aruncare a echipamentelor electrice și electronice și modul de aplicare a normelor în conformitate cu legislația națională; uneltele electrice care au ajuns la finalul duratei de exploatare trebuie colectate separat și reciclate într-un mod ce respectă normele de protecție a mediului înconjurător
  - simbolul 5 va va reaminti acest lucru

## ZGOMOT

- Măsurat în conformitate cu EN 62841, nivelul de presiune sonoră al acestei unelte este de 93,0 dB(A), iar nivelul de zgomot este de 108,0 dB(A) (incertitudinea K = 3 dB)
- Nivelul emisiilor de zgomot a fost măsurat în conformitate cu un test standardizat precizat în EN 62841; poate fi folosit pentru a compara o uneltă cu alta și ca evaluare preliminară a expunerii la zgomot atunci când folosiți unealta pentru aplicațiile menționate
  - utilizarea sculei pentru aplicații diferite sau cu accesorii diferite și prost întreținute poate **crește** semnificativ nivelul de expunere
  - momentele în care scula este oprită sau când funcționează dar nu execută nicio lucrare, pot **reduce** semnificativ nivelul de expunere

BG

## Настолен циркуляр

1340

## УВОД

- Този инструмент е предназначен като стационарна машина за надлъжно и напречно рязане на дърво с рязане под прав ъгъл, както и рязане под ъгъл (възможни са хоризонтални ъгли на скосяване от -60° до +60°, както и вертикални ъгли на рязане от -2° до +47°)
- Прочетете и пазете това ръководство за работа 2
- Този инструмент не е предназначен за професионална употреба
- Проверете дали в опаковката се намират всички части, както е показано на чертежа 6b
- **Използвайте електронинструмента само когато правилно и напълно сглобен** (имайте предвид, че Skil не носи отговорност за повреда на инструмента и/или телесни повреди, причинени от неправилно сглобяване на инструмента)

## ТЕХНИЧЕСКИ ДАННИ 1



## ЕЛЕМЕНТИ НА ИНСТРУМЕНТА ⑥

<b>A</b>	Плот
<b>B</b>	Разклинващ нож
<b>C</b>	Защитна охрана
<b>D</b>	Вложка-табла
<b>E</b>	Измервателя на скосяване
<b>F</b>	Отвор на измервателя на скосяване
<b>G</b>	Направляваща планка
<b>H</b>	Спомагателна планка/опора на детайла
<b>J</b>	Затягащ лост
<b>K</b>	Индикатор за разстояние на направляващата планка
<b>L</b>	Релсов заключващ лост
<b>M</b>	Релсова задвижваща ръкохватка
<b>N</b>	Избутващ стик
<b>P</b>	Съхранение на избутващ стик
<b>Q</b>	Индикатор на ъгъла на рязане
<b>R</b>	Заклучващ лост за рязане
<b>S</b>	Колело за регулиране на височината
<b>T</b>	Прекъсвач за включване/изключване
<b>U</b>	Ръкохватка за сгъване на крачетата
<b>V</b>	Регулируем крак
<b>W</b>	Съхранение на измервателя на скосяване
<b>X</b>	Кука за съхранение на кабела
<b>Y</b>	Порт за прахоулавяне
<b>Z</b>	Дефлектор за прах
<b>AA</b>	Съхранение на дефлектора за прах
<b>AB</b>	Транспортна ръкохватка
<b>AC</b>	Гаечни ключове
<b>AD</b>	Съхранение за предпазен протектор
<b>AE</b>	Адаптер за прахосмукачка
<b>AF</b>	Шестостенен ключ
<b>AG</b>	Опорно краче
<b>AH</b>	Ръкохватка за заключване на ъгъла на скосяване
<b>AI</b>	Индикатор на ъгъла на скосяване
<b>AJ</b>	Винт за регулиране на ъгъла на рязане (дясно)
<b>AK</b>	Винт за регулиране на ъгъла на рязане (ляво)
<b>AL</b>	Фланец
<b>AM</b>	Гайка на диска
<b>AN</b>	Заклучващ лост на разклинващия нож
<b>AO</b>	Ръкохватка за освобождаване (ъгъл на рязане)
<b>AP</b>	Крилчатата гайка
<b>AQ</b>	Болт за регулиране

## БЕЗОПАСНОСТ

### ОБЩИ УКАЗАНИЯ ЗА БЕЗОПАСНА РАБОТА С ЕЛЕКТРОИНСТРУМЕНТИ

**⚠ ВНИМАНИЕ** Прочетете всички предупреждения, указания, запознайте се с фигурите и техническите характеристики, приложени към електроринструмента. Пропуски при спазването на указанията по-долу могат да предизвикат токов удар и/или тежки травми.

**Запазете всички предупреждения и указания за ползване в бъдеще.**

Използваният по-долу термин "електроринструмент" се отнася до захранвани от електрическата мрежа електроринструменти (със захранващ

кабел) и до захранвани от акумулаторна батерия електроринструменти (без захранващ кабел).

### 1) БЕЗОПАСНОСТ НА РАБОТНОТО МЯСТО

- Поддържайте работното си място чисто и подредено.** Безпорядъкът или недостатъчното осветление могат да спомогнат за възникването на трудова злополука.
- Не работете с електроринструмента в среда с повишена опасност от възникване на експлозия, в близост до леснозапалими течности, газове или прахообразни материали.** По време на работа в електроринструментите се отделят искри, които могат да възпламенят прахообразни материали или пари.
- Дръжте деца и странични лица на безопасно разстояние, докато работите с електроринструмента.** Ако вниманието Ви бъде отклонено, може да загубите контрола над електроринструмента.

### 2) БЕЗОПАСНОСТ ПРИ РАБОТА С ЕЛЕКТРИЧЕСКИ ТОК

- Щепселът на електроринструмента трябва да е подходящ за ползвания контакт. В никакъв случай не се допуска изменение на конструкцията на щепсела. Когато работите със занулени електроуреди, не използвайте адаптери за щепсела.** Ползването на оригинални щепсели и контакти намалява риска от възникване на токов удар.
  - Избягвайте допира на тялото Ви до заземени тела, напр. тръби, отоплителни уреди, пещи и хладилници.** Когато тялото Ви е заземено, рискът от възникване на токов удар е по-голям.
  - Предпазвайте електроринструмента си от дъжд и влага.** Проникването на вода в електроринструмента повишава опасността от токов удар.
  - Не използвайте захранващия кабел за цели, за които той не е предвиден, напр. за да носите електроринструмента за кабела или да извадите щепсела от контакта. Предпазвайте кабела от нагряване, омасляване, допир до остри ръбове или до подвижни звена на машини.** Повредени или усукани кабели увеличават риска от възникване на токов удар.
  - Когато работите с електроринструмент навън, използвайте само удължителни кабели, предназначени за работа на открито.** Използването на удължител, предназначен за работа на открито, намалява риска от възникване на токов удар.
  - Ако се налага използването на електроринструмента във влажна среда, използвайте предпазен прекъсвач за утечни токове.** Използването на предпазен прекъсвач за утечни токове намалява опасността от възникване на токов удар.
- ### 3) БЕЗОПАСЕН НАЧИН НА РАБОТА
- Бъдете концентрирани, следете внимателно действията си и постъпвайте предпазливо и разумно. Не използвайте електроринструмента, когато сте уморени или под влиянието на наркотични вещества, алкохол или упойващи лекарства.** Един миг разсеяност при работа с

електроинструмент може да има за последствие изключително тежки наранявания.

- b) **Работете с предпазващо работно облекло и винаги с предпазни очила.** Носенето на подходящи за ползвания електроинструмент и извършваната дейност лични предпазни средства, като дихателна маска, здрави плътнотзатоворени обувки със стабилен грайфер, защитна каска или шумозаглушители (антифони), намалява риска от възникване на трудова злополука.
- c) **Избягвайте опасността от включване на електроинструмента по невнимание. Преди да включите щепсела в захранващата мрежа или да поставите акумулаторна батерия, се уверявайте, че пусковият прекъсвач е в положение изключено.** Ако, когато носите електроинструмента, държите пръста си върху пусковия прекъсвач, или ако подавате захранващо напрежение на електроинструмента, когато е включен, съществува опасност от възникване на трудова злополука.
- d) **Преди да включите електроинструмента, се уверявайте, че сте отстранили от него всички помощни инструменти и гаечни ключове.** Помощен инструмент, забравен на въртящо се зveno, може да причини травми.
- e) **Не надценявайте възможностите си. Работете в стабилно положение на тялото и във всеки момент поддържайте равновесие.** Така ще можете да контролирате електроинструмента по-добре и по-безопасно, ако възникне неочаквана ситуация.
- f) **Работете с подходящо облекло. Не работете с широки дрехи или украшения. Дръжте косата и дрехите си на безопасно разстояние от движещи се звена.** Широките дрехи, украшенията, дългите коси могат да бъдат захванати и увлечени от въртящи се звена.
- g) **Ако е възможно използването на външна аспирационна система, се уверявайте, че тя е включена и функционира изправно.** Използването на аспирационна система намалява рисковете, дължащи се на отделящата се при работа прах.
- h) **Доброто познание на електроинструмента вследствие на честа работа с него не е повод за намаляване на вниманието и пренебрегване на мерките за безопасност.** Едно невнимателно действие може да предизвика тежки наранявания само за части от секундата.
- 4) **ВНИМАТЕЛНО ОТНОШЕНИЕ КЪМ ЕЛЕКТРОИНСТРУМЕНТИ**
  - a) **Не претоварвайте електроинструмента. Използвайте електроинструментите само съобразно тяхното предназначение.** Ще работите по-добре и по-безопасно, когато използвате подходящия електроинструмент в зададения от производителя диапазон на натоварване.
  - b) **Не използвайте електроинструмент, чиито пусков прекъсвач е повреден.** Електроинструмент, който не може да бъде изключван и включван по предвидения от производителя начин, е опасен и трябва да бъде ремонтиран.

- c) **Преди да извършвате каквито и да е дейности по електроинструмента, напр. настройване, смяна на работен инструмент, както и когато го прибирате, изключвайте щепсела от контакта, респ. изваждайте батерията, ако е възможно.** Тази мярка премахва опасността от задействане на електроинструмента по невнимание.
- d) **Съхранявайте електроинструментите на места, където не могат да бъдат достигнати от деца. Не допускайте те да бъдат използвани от лица, които не са запознати с начина на работа с тях и не са прочели тези инструкции.** Когато са в ръцете на неопитни потребители, електроинструментите могат да бъдат изключително опасни.
- e) **Поддържайте добре електроинструментите си и аксесоарите им. Проверявайте дали подвижните звена функционират безукорно, дали не заклинват, дали има счупени или повредени детайли, които нарушават или изменят функциите на електроинструмента. Преди да използвате електроинструмента, се погрижете повредените детайли да бъдат ремонтирани.** Много от трудовите злополуки се дължат на недобре поддържани електроинструменти и уреди.
- f) **Поддържайте режещите инструменти винаги добре заточени и чисти.** Добре поддържаните режещи инструменти с остри ръбове оказват по-малко съпротивление и се водят по-леко.
- g) **Използвайте електроинструментите, допълнителните приспособления, работните инструменти и т.н., съобразно инструкциите на производителя. С дейности и процедури, евентуално предписани от различни нормативни документи.** Използването на електроинструменти за различни от предвидените от производителя приложения повишава опасността от възникване на трудови злополуки.
- h) **Поддържайте дръжките и ръкохватите сухи, чисти и неомаслени.** Хлъзгавите дръжки и ръкохватки не позволяват безопасната работа и доброто контролиране на електроинструмента при възникване на неочаквана ситуация.
- 5) **ПОДДЪРЖАНЕ**
  - a) **Допускайте ремонтът на електроинструментите Ви да се извършва само от квалифицирани специалисти и само с използването на оригинални резервни части.** По този начин се гарантира съхраняване на безопасността на електроинструмента.

## ИНСТРУКЦИИ ЗА БЕЗОПАСНОСТ ЗА НАСТОЛНИ ЦИРКУЛЯРИ

### ПРЕДУПРЕЖДЕНИЯ, СВЪРЗАНИ С ПРЕДПАЗВАНЕТО

- **Дръжте протекторите на място. Протекторите трябва да са в изрядно състояние и да са правилно монтирани.** Протектор, който е хлабав, повреден или не функционира правилно, трябва да се ремонтира или смени.
- **Винаги използвайте протектора на циркулярния диск и разклинвайте нож за всяка операция по цялостно срязване.** За операции по цялостно срязване, при които циркулярният диск напълно

прерязва цялата дебелина на детайла, протекторът и другите предпазни устройства помагат за намаляване на риска от нараняване.

- **Незабавно закрепвайте предпазната система след завършване на работа (като напр. оформяне на стъпала), която изисква отстраняване на протектора и разклинващия нож.** Протекторът и разклинващият нож помагат за намаляване на риска от нараняване.
- **Уверете се, че циркулярният диск не влиза в контакт с протектора, разклинващия нож или детайла, преди превключвателят да се включи.** Неволният контакт на тези части с циркулярния диск може да причини опасно състояние.
- **Регулирайте разклинващия нож, както е описано в ръководството с инструкции.** Неправилното разстояние, позициониране и подравняване може да направи разклинващия нож неефективен при намаляване на вероятността от откат.
- **За да работи разклинващият нож, той трябва да се зацепи за детайла.** Разклинващият нож е неефективен, когато се режат детайли, които са твърде къси, за да се зацепят с разклинващия нож. При тези обстоятелства откатът не може да се предотврати от разклинващия нож.
- **Използвайте правилния циркулярен диск за разклинващия нож.** За да може разклинващият нож да функционира правилно, диаметърът на циркулярния диск трябва да съответства на подходящия разклинващ нож и тялото на циркулярния диск трябва да е по-тънко от дебелината на разклинващия нож, а ширината на рязане на циркулярния диск трябва да е по-голяма от дебелината на разклинващия нож.

#### **ПРЕДУПРЕЖДЕНИЯ ЗА ПРОЦЕДУРИТЕ НА РЯЗАНЕ**

- **⚠ ОПАСНОСТ: Никога не поставяйте пръстите или ръцете си в близост до или на една линия с циркулярния диск.** Момент на невнимание или подхлъзване могат да насочат ръката ви към циркулярния диск и да доведат до сериозно персонално нараняване.
- **Винаги подавайте детайла към циркулярния диск или режещия инструмент обратно на посоката на въртене.** Подаването на детайла в същата посока, в която се върти циркулярният диск над масата, може да доведе до изтегляне на детайла и на ръката ви към циркулярния диск.
- **Никога не използвайте измервателя на скосяване за подаване на детайла при разцепване и не използвайте направляващата планка като стопер за дължина при напречно рязане с измервателя на скосяване.** Воденето на детайла едновременно с направляващата планка и измервателя на скосяване увеличава вероятността от зацепване на циркулярния диск и откат.
- **Когато разцепвате, винаги прилагайте сила на подаване на детайла между преградата и циркулярния диск.** Използвайте избутващ стик при разстояние между преградата и циркулярния диск под 150 mm и избутващ блок при разстояние под 50 mm. Устройствата за "помощ при работа" ще държат ръката ви на безопасно разстояние от циркулярния диск.
- **Използвайте само предостатеният от производител избутващ стик или танъв, който е конструиран в съответствие с инструкциите.** Този

избутващ стик осигурява достатъчно разстояние между ръката и циркулярния диск.

- **Никога не използвайте повреден или срязан избутващ стик.** Повреденият избутващ стик може да се счупи и да причини подхлъзване на ръката ви към циркулярния диск.
- **Не извършвайте никакви операции "само с ръце".** Винаги използвайте направляващата планка или измервателя на скосяване за позициониране и водене на детайла. "Само с ръце" означава да използвате ръцете си за подпиране или насочване на детайла вместо направляваща планка или измервател на скосяване. Рязането само с ръце води до разместване, зацепване и откат.
- **Никога не се протягайте около или над въртящ се циркулярен диск.** Протягането към детайла може да доведе до случаен контакт с движещия се циркулярен диск.
- **Осигурете допълнителна опора за детайла отзад и/или отстрани на циркулярната маса за дълги и/или широки детайли, за да ги поддържате равни.** Дългият и/или широк детайл има тенденция да се върти по ръба на масата, причинявайки загуба на контрол, зацепване на циркулярния диск и откат.
- **Подавайте детайла с равномерен ход. Не огъвайте или извивайте детайла. Ако се получи блокиране, изключете незабавно инструмента, откачете инструмента и почистете блокирането.** Блокирането на циркулярния диск от детайла може да причини откат или да спре мотора.
- **Не изваждайте части от отрязан материал, докато циркулярът работи.** Материалът може да се захване между преградата или вътрешността на протектора на циркулярния диск и самия диск и така да изтегли пръстите ви към диска. Спрете циркуляра и изчакайте дискът да спре да се върти преди изваждането на материал.
- **Използвайте спомагателна планка в контакт с плата при разцепване на детайли с дебелина под 2 mm.** Тънкия детайл може да се заклини под направляващата планка и да се получи откат.

#### **ОБРАТНИ УДАРИ - ПРИЧИНИ ЗА ВЪЗНИКВАНЕ И МЕРКИ ЗА ПРЕДТВЪРЯВАНЕ**

Откатът е внезапна реакция на детайла поради заклинен, блокиран циркулярен диск или разместена линия на рязане в детайла по отношение на циркулярния диск или когато част от детайла се заклеци между циркулярния диск и направляващата планка или друг неподвижен предмет.

Най-често по време на откат детайлът се повдига от масата от задната част на циркулярния диск и се задвижва към оператора.

Откатът е резултат от неправилна работа с циркуляра и/или неспазване на съответните процедури или условия на работа и може да бъде избегнат чрез взимане на съответните предпазни мерки, посочени по-долу.

- **Никога не стойте на една линия с циркулярния диск.** Винаги позиционирайте тялото си от същата страна на циркулярния диск, от която е преградата. Откатът може да завърти детайла с висока скорост към всеки, който стои пред и на една линия с циркулярния диск.

- **Никога не се протягайте над или зад циркулярния диск, за да изтеглите или да подпирате детайла.** Може да се получи случаен контакт с циркулярния диск или откат може да изтегли пръстите ви към диска.
- **Никога не дръжте и не притискайте детайла, който се отрязва, към въртящия се циркулярен диск.** Притискането на детайла, който се отрязва, към циркулярния диск, ще създаде условие за зацепване и откат.
- **Подравнете преградата паралелно на циркулярния диск.** Неправилно подравнената преграда ще притисне детайла към циркулярния диск и ще създаде откат.
- **Използвайте гребеновидната стяга за насочване на детайла към масата и преградата при извършване на непълни срезове, като напр. оформане на стъпала.** Гребеновидната стяга помага да се контролира детайла в случая на откат.
- **Подпирайте големите панели за намаляване на риска от затягане и откат на циркулярния диск.** Големите панели провисват под собственото си тегло. Под всички части на панела, които се показват от масата, трябва да се постави подпора(и).
- **Бъдете изключително внимателни при рязане на детайл, който е изкривен, чепат, извит или няма прав ръб за водене с измервателя на сносяване или по преградата.** Извитият, чепат или изкривен детайл не е стабилен и причинява изместване на прореза спрямо циркулярния диск, зацепване и откат.
- **Никога не режете няколко детайла натрупани вертикално или хоризонтално.** Циркулярният диск може да захване един или няколко детайла и да се стигне до откат.
- **Когато рестартирате циркуляра с диск в детайла, центрирайте диска в прореза така, че зъбите на диска да не са захванати в материала.** Ако циркулярният диск блокира, той може да повдигне детайла и да се стигне до откат при рестартиране на циркуляра.
- **Пазете циркулярните дискове чисти, остри и с достатъчно закрепване.** Никога не използвайте извити циркулярни дискове или такива с пропухнати или счупени зъби. Острите и добре закрепени циркулярни дискове намаляват зацепването, блокирането и отката.

#### **ПРЕДУПРЕЖДЕНИЯ ЗА РАБОТНА ПРОЦЕДУРА С НАСТОЛЕН ЦИРКУЛЯР**

- **Изключете настолния циркуляр и разкачете електрическия кабел при изваждане на подложката за маса, при смяна на циркулярния диск или при корекции по разклинващия нож или предпазителя на циркулярния диск и когато машината се оставя без надзор.** Предпазните мерки ще доведат до избягване на инциденти.
- **Никога не оставяйте настолният циркуляр да работи без надзор.** Изключвайте го и не се отдалечавайте от него, преди да е спрял напълно. Работещият циркуляр без оператор е неконтролиран риск.
- **Разположете настолния циркуляр в добре осветена и равна зона, където можете да поддържате добър контакт с пода и баланс.** Циркулярът трябва да се монтира в зона, в която има достатъчно място за лесно боравене

с детайла според размерите му. Тесните и тъмни пространства, както и неравномерно хлъзгавите подове са подкана за инциденти.

- **Почиствайте и отстранявайте често стърготините изпод циркулярната маса и/или устройството за събиране на прах.** Натрупаните стърготини са запалими и могат да се самозапалят.
- **Настолният циркуляр трябва да е обезопасен.** Неправилно обезопасеният настолен циркуляр може да се премести или преобърне.
- **Отстранявайте инструментите, остатъците от дърво и др. от масата преди включване на циркуляра.** Разсейването или потенциалното блокиране могат да са опасни.
- **Винаги използвайте циркулярни дискове с правилен размер и форма (диамантени с/у кръгли) на отворите на шпиндела.** Циркулярните дискове, които не съответстват на монтажните части на циркуляра, ще се изместват от центъра и това ще води до загуба на контрол.
- **Никога не използвайте повредени или неподходящи монтажни средства за циркулярни дискове, като напр. фланци, шайби за циркулярни дискове, болтове или гайки.** Тези монтажни средства са специално разработени за вашия циркуляр, за безопасна работа и оптимално представяне.
- **Никога не заставяйте върху настолния циркуляр, не го използвайте като поставна за стъпване.** Сериозно нараняване може да се получи, ако инструментът се наклони или ако рещещият инструмент се докосне инцидентно.
- **Уверявайте се, че циркулярният диск е инсталиран така, че да се върти в правилната посока.** Не използвайте шлифовъчни дискове, телни четки или абразивни колела върху настолния циркуляр. Неправилното инсталиране на циркулярния диск или използването на аксесоари, които не са препоръчани, може да причини сериозно нараняване.

#### **ДОПЪЛНИТЕЛНИ УКАЗАНИЯ ЗА БЕЗОПАСНА РАБОТА**

- При включване на мощни електроуреди е възможно възникването на кратковременни колебания на напрежението в захранващата мрежа; при съвпадение на неблагоприятни обстоятелства е възможно увреждане на други включени в мрежата уреди (при импеданс на захранващата мрежа, по-малък от 0,313 Ω смущенията са пренебрежимо малки); ако се нуждаете от допълнителни разяснения, моля обърнете се към Вашия локален специалист от Електроснабдяване

#### **ОБЩИ**

- **Преди включване на инструмента в контакта се уверете, че мрежовото напрежение отговаря на напрежението, обозначено на фирмената табелка на инструмента**
- **Преди извършването на каквато и да било настройка или смяна на принадлежност винаги изваждайте щепсела от контакта на електрозахранването**
- **Винаги разкачайте щепсела от източника на електричество, преди да транспортирате инструмента**

- Машината не трябва да се използва от лица под 16 години
- Този инструмент не е подходящ за мокро рязане
- Този инструмент не е подходящ за рязане на метали

#### УПОТРЕБА НА ОТКРИТО

- При употреба на открито, свържете инструмента посредством електрически прекъсвач (FI) с максимален начален ток 30 mA, и използвайте единствено кабела, предназначен за употреба на открито и снабден със защитени съединителни контакти

#### ПРЕДИ УПОТРЕБА

- Използвайте напълно развити и обезопасени разклонители с капацитет 16 A
- Носете защитни очила, тапи за уши, и защитни ръкавици
- Прахът от някои материали, като например съдържаща олово боя, някои видове дървесина, минерали и метали може да бъде вреден (контакт или вдишване на такъв прах могат да причинят алергични реакции и/или респираторни заболявания на оператора или стоящите наблизо лица); **използвайте противопрахова маска и работете с аспиращо прахта устройство, когато такова може да бъде свързано**
- Определени видове прах са класифицирани като карциногенни (като прах от дъб и бук) особено когато са комбинирани с добавки за подобряване на състоянието на дървесината; **използвайте противопрахова маска и работете с аспиращо прахта устройство, когато такова може да бъде свързано**
- Следвайте дефинираните по БДС изисквания относно запрашеността за материалите, които желаете да обработвате
- **Не обработвайте азбестосъдържащ материал** (азбестът е канцерогенен)
- **Винаги инспентрирайте настолния циркуляр преди всяка употреба.** Ако някоя част от вашия циркуляр липсва, не функционира правилно или е повредена или счупена, спрете работа незабавно, докато не се ремонтира или смени.
- Никога не използвайте инсструмента без вложката за масата; заменете дефектна или износена вложка-табла
- Премахнете всички препятствия върху повърхността, а също и под пътя на рязане, преди да започнете рязането
- Избягвайте повреди, които могат да бъдат причинени от винтове, гвоздеи и други метални елементи в обработвания детайл; отстранете ги преди да започнете работа

#### АНЕСОАРИ

- С този инструмент никога не използвайте шлифовачи/режещи дискове
- SKIL може да осигури безаварийна работа на електроинструмента само ако се използват подходящите консумативи, които можете да намерите при оторизираните дистрибутори на SKIL
- При монтиране и употреба на консумативи, не произведени от SKIL, следвайте инструкциите на съответния производител
- Използвайте само циркулярни дискове, които съответстват на посочените в това ръководство за експлоатация данни и са изпитани по EN 847-1 и обозначени по съответния начин.

- Използвайте само принадлежности, чиято допустима скорост на въртене е поголяма или равна на максималната скорост на въртене на празен ход на електроинструмента
- Никога не използвайте режещи дискове, изработени от бързорежеща стомана (HSS)
- Не използвайте режеща лента, която е напукана, деформирана или затъпена
- Използвайте режещи дискове само с диаметър на отвора, който съвпада с шпиндела на инструмента без хлабина; никога не използвайте редуктори или адаптери за да напаснете режещи дискове с голям отвор
- Пазете консумативите от удари и сътресения

#### ПРИ УПОТРЕБА

- **Не насиливайте инструмента** (приложете лек и непрекъснат натиск, за да не прегреят върховете на режещите острия и в случай, че се реже пластмасата – да не се топи материалът)
- Никога не се протгайте над или зад диска, за да изтеглете или подпирате детайла или да изваждате отрязан материал
- **Избягвайте неудобни операции и позиции на ръцете.** Такива, при които внезапно подхлъзване може да доведе до вкарване на пръстите или ръката ви в циркулярния диск или друг режещ инструмент.
- Ако режещият диск бъде блокиран, незабавно изключете инструмента и извадете щепсела; едва след това отстранете заклнения детайл
  - проверете дали циркулярният диск е успореден на отворите или жлебовете в масата и дали разклинващият нож е правилно подравнен с циркулярния диск
  - проверете дали направляващата планка е успоредна на циркулярния диск
- В случай на заяждане или електрическа или механична неизправност незабавно изключете инструмента и извадете щепсела от контакта
- Ако кабелът се повреди ил среже по време на работа, не го докосвайте, веднага изключете щепсела, никога не използвайте инструмента с повреден кабел
- Никога не използвайте инструмента, ако кабелът е повреден; той трябва да бъде заменен със специално подготвен кабел, наличен през сервисната организация.

#### СЛЕД РАБОТА

- След като изключите инструмента, никога не прилагайте допълнителна сила за да спрете въртенето на аксесоарите
- Отстранявайте обрезки или други части от детайла от зоната на рязане едва след като всички движещи се части са се установили изцяло в покой
- По време на употреба, режещият диск става много горещ; не го докосвайте докато не изстинее напълно
- Съхранявайте инструмента **на закрито** в сухи и сигурни помещения, недостъпни за деца

#### ОБЯСНЕНИЕ НА СИМВОЛИТЕ ПО ИНСТРУМЕНТА

- ① Преди употреба прочетете ръководството с указания
- ② Носете защитни очила и тапи за уши
- ④ Двойна изолация (не се изисква кабел за заземяване)
- ⑤ Не изхвърляйте електроуредите и батерии заедно с битови отпадъци



## УПОТРЕБА

- Подготовка
  - отстранете кабелните връзки
  - освободете заключващия лост за рязане и свалете блока от стирофом ⑦
- ! **Не повдигайте циркулярния диск, преди да свалите блока от стирофом; това може да повреди инструмента**
- разгънете крачето чрез натискане на ръкохватката U (4x) ⑧a
- поставете настолния циркуляр върху равна и плоска повърхност и се уверете, че е стабилен ⑧b
- крачето V може да се регулира според показаното за повишаване на стабилността ⑧c
- Монтиране
  - сглобете задвижващата ръкохватка M с шестограмния ключ AF ⑨
  - свалете подложката за маса D, както е показано ⑩
  - повдигнете циркулярния диск до най-високата му позиция чрез въртене на колелото за диска S по посока на часовника
  - поставете разклинващия нож B на най-висока позиция 1 ⑪
  - сглобете подложката за маса D и я заключете на място ⑩
  - сглобете предпазния протектор C както е показано ⑫a, уверете се, че средната част е успоредна на плота ⑫b
  - проверете предпазния протектор C за правилно функциониране; той трябва да запазва контакта с горната част на масата при промяна на височината на циркулярния диск и настройките за рязане
  - проверете предпазния протектор C за правилно затваряне преди всяка употреба
- ! **Не работете с триона, ако защитният му напак не се движи свободно и не се затвара незабавно**
- сглобете направляващата планка G, както е показано ⑬
- уверете се, че заключващите лостове са в освободена позиция
- Изтегляне на прах/стружки
  - монтирайте адаптора за прахосмукачката AE, както е показано ⑭a
  - свържете прахосмукачката
  - алтернативно монтирайте дефлектор за прах Z за насочване на прахта в кофа ⑭b
- Работни помощници ⑮
  - някои операции по рязане ще изискват използването на допълнителни работни помощници
  - използвайте избутващ блок при работа с тесни детайл, когато се нуждаете от избутване близо до циркулярния диск ⑮a
  - използвайте гребеновидни стегци за всички операции без пълно рязане, когато не може да се използва предпазен протектор ⑮b
  - избутващ блок и гребеновидна стяга могат да се закупят от специализираните дърводелски магазини
- Задаване на ъгли на рязане ⑯
  - разхлабете заключващия лост за рязане R
  - завъртете циркуляра до желания ъгъл на рязане

- циркулярът има крайни стопери при 0° и 45°
- за достигане на -2 и 47° натиснете ръкохватката за освобождаване АО, така че да можете да завъртете циркуляра на 2° допълнително ⑯b
- затегнете заключващия лост за рязане R за фиксиране на настройката за рязане
- Настройване на височината на диска
  - Настройте циркулярния диск на прилб. 3 – 6 mm по-високо от детайла
  - завъртете колелото за диска S по посока на часовника за повдигане на циркулярния диск
  - завъртете колелото за диска S обратно на часовника за сваляне на циркулярния диск
- Направляваща планка ⑰
  - направляващата планка G има 3 позиции
  - ! **уверете се, че водещата повърхност винаги сочи към циркулярния диск**
  - използвайте позиция 1 в комбинация с бялата скала
  - използвайте позиция 2 за максимален капацитет на направляване в комбинация с черната скала
  - ! **когато режете (наляво), използвайте направляващата планка само от обратната страна (позиция 1 или 2)**
  - използвайте позиция 3 за използване на направляващата планка от лявата страна на диска
  - отключете заключващия лост за релсата L
  - регулирайте направляващата планка G на желаното разстояние с релсовата задвижваща ръкохватка M
  - заключете заключващия лост на релсата L
  - ! **уверете се, че направляващата планка е заключена сигурно преди рязане**
- Спوماгателна планка ⑱
  - Използвайте спوماгателната планка H, когато режете тънки детайли (18 mm или по-малко) близо до диска
  - отключете заключващия лост за релсата L
  - плъзнете направляващата планка G близо до диска (позиция 1)
  - завъртете спوماгателната планка H и фиксирайте в най-висока позиция
  - регулирайте направляващата планка G на желаното разстояние с релсовата задвижваща ръкохватка M
  - заключете заключващия лост на релсата L
- Удължение на масата на циркуляра ⑲
  - отключете заключващия лост за релсата L
  - плъзнете направляващата планка G покрай ръба на масата (използвайте позиция 2)
  - завъртете спوماгателната планка H и фиксирайте в най-ниска позиция за използване като опора на детайла
  - регулирайте направляващата планка G на желаното разстояние с релсовата задвижваща ръкохватка M
  - заключете заключващия лост на релсата L
- Надлъжно рязане (разцепване)
  - ! **уверете се, че направляващата планка е заключена**
  - ! **когато използвате направляващата планка, не използвайте измервателя за сносяване**
  - задържете детайла с две ръце и го натиснете към масата ⑳



- използвайте избутващ стик N, когато разстоянието между преградата и циркулярния диск е по-малко от 150 mm ⑲
- използвайте избутващ блок (не е включен стандартно в окомплектовката), ако разстоянието е по-малко от 50 mm ⑳
- режете детайла с равномерно придвижване
- когато режете дълги дъски или големи панели, използвайте спомагателни работни опори за подпиране на свободния край ㉑
- когато детайлът е извит, поставете вдлъбнатата страна надолу, за да предотвратите люлеене
- детайлът трябва да има прав ръб, обърнат към направляващата планка
- когато режете много тънки детайли (5 mm или по-малко), трябва да се използва спомагателна планка ㉒
- захранете дебел 18 mm шперплат към направляващата планка G, както е показано, уверете се, че той е легнал на плота
- **Напречно рязане**
  - вкарайте измервателя за скосяване E в един от слотовете F в масата
  - ! **когато режете (наляво), използвайте измервателя за скосяване само от обратната страна ㉓с**
  - ! **когато използвате измервателя за скосяване, не използвайте направляващата планка**
  - разхлабете заключващата ръкохватка AH ㉔
  - завъртете измервателя за скосяване до желания ъгъл (-60° до 60°)
  - затегнете заключващата ръкохватка AH
  - ! **уверете се, че измервателят на скосяване е заключен**
  - направете няколко пробни среза и измерете, ако е нужна изключителна точност
  - задръжте детайла към измервателя на скосяване с една ръка и поставете другата ръка върху заключващата ръкохватка, за да прекарвате детайла бавно напред ㉕
  - ако е нужно, може да се монтира спомагателна планка ㉖
  - за повторно рязане може да се използва ограничителен блок на дължината ㉗
  - ! **не използвайте направляващата планка като ограничител за дължината**
  - ! **уверете се, че блокът е позициониран добре пред циркулярния диск**
- **Непълно срязване ㉘**
  - ! **използвайте гребеновидни стеги за всички операции без пълно рязане, когато не може да се използва предпазен протектор**
  - отстранете предпазния протектор C
  - настройте разклинващия нож B в средна позиция 2 ①
  - монтирайте припл. 20 cm висока плоска дъска към преградата
  - монтирайте гребеновидните стеги (не са включени стандартно в окомплектовката), както е показано, така че да се прилага натиск върху детайла, докато срезът не се завърши
  - гребеновидните стеги не могат да се използват, ако се извършват непълни срезове с измервателя за скосяване
- след като завършите среза, позиционирайте разклинващия нож B на най-висока позиция 1 ①
- сглобете предпазния протектор C
- **Включване/изключване ㉙**
  - ! **никога не стойте на една линия с циркулярния диск**
  - ! **носете защита за слуха при рязане**
  - за включване натиснете зеления бутон
  - за изключване натиснете лопатката
  - ! **в случай на прекъсване на захранването или случайно издърпване на щепсела инструментът няма да се рестартира самостоятелно**
- **Смяна на режещия диск ㉚**
  - ! **изключете щепсела**
  - ! **носете ръкавици при боравене с циркулярни дискове**
  - ! **за правилно функциониране на разклинващия нож е важно да използвате правилния циркулярен диск ㉛a**
  - повдигнете циркулярния диск до най-високата му позиция чрез въртене на колелото за диска S по посока на часовника
  - отстранете предпазния протектор C
  - свалете подложката за маса D
  - вземете двата гаечни ключа AC от мястото за съхранение
  - използвайте отворения гаечен ключ за задържане на вала, а кръглият гаечен ключ за разхлабване на гайката на диска AM **ОБРАТНО НА ЧАСОВНИКА** (= в същата посока на стрелката върху циркулярния диск) ㉛b
  - отстранете фланеца AL и режещия диск
  - отключете заключващия лост на разклинващия нож AN
  - ! **сменете циркулярния диск със зъбите надолу пред масата**
  - поставете фланеца AL
  - използвайте отворения гаечен ключ за задържане на вала, а кръглият гаечен ключ за затегане на гайката на диска AM **ПО ПОСОКА НА ЧАСОВНИКА**
  - отключете заключващия лост на разклинващия нож AN
  - монтирайте подложката за маса D
  - монтирайте предпазния протектор C
- **Проверка/регулиране на 90° ориентирането на диска**
  - ! **изключете щепсела**
  - повдигнете циркулярния диск до най-високата му позиция чрез въртене на колелото за диска S по посока на часовника
  - освободете заключващия лост за рязане R
  - завъртете циркуляра до крайния стопер на 90° (индикаторът показва 0°)
  - заключете заключващия лост за рязане R
  - проверете ъгъла 90° между диска и вложката с перпендикуляр ㉜
  - ако е необходимо, регулирайте 90° ориентирането на диска както следва ㉝
  - 1. разхлабете винта на крайния стопер AK с гаечен ключ 10 (не е включен стандартно в окомплектовката)
  - 2. освободете заключващия лост за рязане R
  - 3. настройте циркулярния диск на ъгъл от 90° между диска и масата

4. заключете заключващия лост за рязане R
  5. регулирайте крайния стопер, докато не докосне ръкохватката за освобождаване AO
  6. затегнете винта на крайния стопер AK
  7. нулирайте индикатора за рязане Q на 0°
- Проверка/регулиране на 45° ориентацията на диска
    - ! **изключете щепсела**
    - повдигнете циркулярния диск до най-високата му позиция чрез въртене на колелото за диска S по посока на часовника
    - освободете заключващия лост за рязане R
    - завъртете циркуляра до крайния стопер на 45° (индикаторът Q показва 45°)
    - заключете заключващия лост за рязане R
    - проверете ъгъла 45° между диска и вложката с ъгъл 45° ⑳
    - ако е нужно, регулирайте винта на крайния стопер на 45° AJ по същия начин както за ъгъл 90°
  - Проверка/регулиране на успоредността между слотове на измервателя на сносяване и диска ㉑
    - ! **изключете щепсела**
    - повдигнете циркулярния диск до най-високата му позиция чрез въртене на колелото за диска S по посока на часовника
    - маркирайте точка върху тялото на циркулярния диск
    - поставете комбиниран ъгълник към ръба на слота на измервателя на сносяване и линейката, която да докосва маркираната точка
    - завъртете циркулярния диск и проверете маркираната точка в задната част на масата
    - ако двете измервания не са идентични, регулирайте, както следва ㉒:
      1. разхлабете крилчатата гайка AP
      2. завъртете болта AQ по или обратно на часовника, докато дискът не застане успоредно на слота на измервателя на сносяване
      3. затегнете крилчатата гайка AP
  - Проверка/регулиране на направляващата планка
    - ! **изключете щепсела**
    - ! **преди извършването на това регулиране се уверете, че проверните/регулиранията, които са посочени по-горе, са извършени**
    - ! **направляващата планка трябва да е успоредна на циркулярния диск, за да се предотврати откат**
    - повдигнете циркулярния диск до най-високата му позиция чрез въртене на колелото за диска S по посока на часовника
    - отстранете предпазния протектор C
    - заключете направляващата планка G на позиция 1 ㉓
    - плъзнете преградата така, че да докосне диска, и я заключете
    - дискът трябва да влиза в контакт с преградата от предната до задната част
    - ако това не е така, разхлабете лоста на предпазителя (отпред и/или отзад) и приплъзнете наляво или надясно (5 mm шестостенни, не е включен стандартно в окомплектовката)
    - плътно затегнете лостове на преградата
    - разхлабете индикатора K и го приплъзнете наляво или надясно, за да го подравните с 0 върху бялата скала ㉔
  - затегнете индикатора K
  - заключете направляващата планка G на позиция 2 ㉕
  - измерете разстоянието от диска (отпред и отзад) до преградата
  - двете измервания трябва да са 101,6 mm
  - ако не са, разхлабете лоста на преградата (отпред и/или отзад) и го приплъзнете наляво или надясно
  - плътно затегнете лостове на преградата
  - заключете направляващата планка G на позиция 3 ㉖
  - плъзнете преградата така, че да докосне диска, и я заключете
  - дискът трябва да влиза в контакт с преградата от предната до задната част
  - ако не са, разхлабете лоста на преградата (отпред и/или отзад) и го приплъзнете наляво или надясно
  - плътно затегнете лостове на преградата
  - сглобете предпазния протектор C
  - ! **направете няколко тестови среза с отпадъчен материал, за да проверите регулиранията**
  - Проверка/регулиране на разклинващия нож ㉗
    - ! **изключете щепсела**
    - ! **преди извършването на това регулиране се уверете, че проверните/регулиранията, които са посочени по-горе, са извършени**
    - ! **редовно проверявайте подравняването на разклинващия нож**
    - повдигнете циркулярния диск до най-високата му позиция чрез въртене на колелото за диска S по посока на часовника
    - отстранете предпазния протектор C
    - проверете разстоянието между преградата и тялото на диска от двете страни на диска, докато зъбците на диска не докоснат преградата
    - 3 дебелини на хартия трябва да отговарят на разстоянието между тялото на диска и направляващата планка G
    - ако това не е така, е нужно регулиране ㉘
      1. свалете подложката за маса D
      2. разхлабете притягащите винтове (5mm шестостенни, не са включени стандартно в окомплектовката)
      3. репозиционирайте разклинващия нож B според нужното
      4. здраво затегнете притягащите винтове
      5. проверете отново подравняването и разстоянието и повторете
  - Регулиране на подложката за маса ㉙
    - предната част на подложката за маса трябва да е приравнена или малко под масата на циркуляра, задната част трябва да е приравнена или малко над масата на циркуляра
    - ако е нужно, подложката за маса може да се регулира с 4 стопорни винта (2,5 mm шестостенни, не са включени стандартно в окомплектовката)
  - Съхранение/транспортиране
    - за съхраняване на инструмента се уверете, че краят на релсата не се показва от горната страна на масата ㉚a
    - настройте разклинващия нож B в средна позиция 2
    - свалете циркулярния диск
    - увийте кабела около куката за съхранение на кабел X

- сгнетете крачетата и поставете инструмента в изправена позиция 39b
- повдигнете инструмента чрез хващане на транспортната дръжка АВ с плата обърнат към вас
- свалящите се компоненти на инструмента могат да се съхраняват, както е показано 40а-е

## УКАЗАНИЯ ЗА РАБОТА

- Използвайте само остри режещи дискове от подходящ тип
  - качеството на рязане се подобрява при по-голям брой на зъбите
  - режещи дискове с карбиден връх остават остри до 30 пъти по-дълго време от обикновените режещи дискове

## ПОДДРЪЖКА / СЕРВИЗ

- Винаги поддържайте инструмента и шнура чисти (специално вентилиращите прорези на задния край на корпуса на двигателя)
  - ! **преди почистване изключете щепсела**
- От време на време почиствайте зоната под циркулярния диск (улей за прах) за предотвратяване на натрупването на прах
- Почиствайте режещия диск непосредствено след употреба (особено от смола и лепило)
  - ! **циркулярният диск става много горещ по време на употреба; не го докосвайте, докато не изстине**
- От време на време намалявайте посочените точки 41 със SAE 20/SAE 30 или WD40
- Ако въпреки прецизното производство и внимателно изпитване възникне повреда, инструмента да се занесе за ремонт в оторизиран сервиз за електроинструменти на SKIL
  - занесете инструмента в **неразглобен вид** заедно с доказателство за покупката му в търговския обект, откъдето сте го закупили, или в най-близкия сервиз на SKIL (адресите, както и схемата за сервизно обслужване на електроинструмента, можете да намерите на адрес [www.skil.com](http://www.skil.com))
- Имайте предвид, че повреда поради претоварване или неправилно манипулиране с инструмента ще бъдат изключени от гаранцията (за условията на гаранцията от SKIL виж на интернет адрес: [www.skil.com](http://www.skil.com) или попитайте вашия дилър)

## ОПАЗВАНЕ НА ОКОЛНАТА СРЕДА

- **Не изхвърляйте електрически инструменти, акумулаторни батерии, аксесоари и опаковки заедно с битови отпадъци** (само за държави от ЕС) съобразно Европейска директива 2012/19/ЕО относно отпадъци от електрическо и електронно оборудване и отразяването ѝ в националното законодателство отпадъчните електроуреди следва да се събират отделно и да се предават за рециклиране според изискванията за опазване на околната среда
  - за това указва символът 5 тогава когато трябва да бъдат унищожени

## ШУМ

- Измерено в съответствие с EN 62841, нивото на звуковото налягане на този инструмент е 93,0 dB(A), а нивото на звуковата мощност е 108,0 dB(A) (неопределеност K = 3 dB)
- Нивото на емисия на шум е измерено в съответствие със стандартизирания тест, определен в EN 62841; то може да се използва за сравнение на един инструмент с друг и като предварителна оценка на подлагането на шум при използването на инструмента за посочените приложения
  - използването на инструмента за различни от тези приложения или с други, или лошо поддържани аксесоари може значително **да повиши** нивото на което сте подложени
  - периодите от време, когато инструмента е изключен или съответно включен, но с него не се работи в момента могат значително **да намалят** нивото на което сте подложени

SK

## Stolová píla

1340

### ÚVOD

- Tento nástroj je určený ako stacionárny prístroj na pozdĺžne a priečne rezanie dreva priamymi rezními a tiež rezními pod uhlami (sú možné vodorovné uhly -60° až +60°, ako aj zvislé uhly -2° až +47°)
- Prečítajte a uschovajte tento návod na použitie 2
- Tento nástroj nie je vhodný pre profesionálne použitie
- Skontrolujte, či balenie obsahuje všetky súčasti podľa obrázka 6b
- **Nástroj používajte len správne a kompletne zostavený** (majte na pamäti, že spoločnosť Skil nenesie zodpovednosť za poškodenie nástroja a zranenia spôsobené nesprávnou montážou nástroja)

## TECHNICKÉ ÚDAJE 1

### ČASTI NÁSTROJA 6

- A Doska stola
- B Zachytávací nôž
- C Ochranný kryt
- D Vložka stola
- E Meradlo vodorovného uhla
- F Výrez na meradlo vodorovného uhla
- G Vodiaca lišta pre pozdĺžne pílenie
- H Pomocná vodiaca lišta/opora obrobku
- J Upínacia páka
- K Indikátor vzdialenosti vodiacej lišty pre pozdĺžne pílenie
- L Páčka na zaistenie koľajníčky
- M Vodiaci gombík koľajníčky
- N Prítláčná tyčka
- P Miesto na uloženie prítláčnej tyčky
- Q Indikátor zvislého uhla
- R Páčka na zaistenie zvislého uhla
- S Koliesko na nastavenie výšky
- T Vypínač zapnutie/vypnutie
- U Gombík pre sklápacie nožičky
- V Nastaviteľná nožička

- W Miesto na uloženie meradla vodorovného uhla
- X Hák na uschovanie kábla
- Y Nádobka na prach
- Z Vychyl'ovač prachu
- AA Miesto na uloženie vychyl'ovača prachu
- AB Prepravná rúčka
- AC Kl'úče
- AD Miesto na uloženie ochranného krytu
- AE Adaptér na vysávač
- AF Imbusový kľuč
- AG Podporná nôžka
- AH Gombík na zaistenie vodorovného uhla
- AI Indikátor vodorovného uhla
- AJ Skrutka na nastavenie zvislého uhla (vpravo)
- AK Skrutka na nastavenie zvislého uhla (vľavo)
- AL Prsteneč
- AM Matica kotúča
- AN Zaisťovacia páčka zachytávacieho noža
- AO Uvoľňovací gombík (zvislý uhol)
- AP Krídlová matica
- AQ Nastavovacia skrutka

## BEZPEČNOSŤ

### VŠEOBECNÉ BEZPEČNOSTNÉ UPOZORNENIA TÝKAJÚCE SA ELEKTRICKÉHO NÁRADIA

**⚠ POZOR** Prečítajte si všetky bezpečnostné upozornenia, pokyny, ilustrácie a špecifikácie dodané s týmto elektrickým náradím. Zanedbanie dodržiavania všetkých uvedených pokynov texte môže mať za následok zásah elektrickým prúdom, spôsobiť požiar a/alebo ťažké poranenie.

Všetky upozornenia a pokyny si odložte na ďalšie použitie.

Pojem ručné "elektrické náradie" používaný v nasledujúcom texte sa vzťahuje na ručné elektrické náradie napájané zo siete (s prívodnou šnúrou) a na ručné elektrické náradie napájané akumulátorovou batériou (bez prívodnej šnúry).

#### 1) BEZPEČNOSŤ NA PRACOVISKU

- a) **Udržiavajte svoje pracovisko čisté a upratané.** Neporiadok na pracovisku alebo neosvetlené časti pracoviska môžu viesť k úrazom.
- b) **Nepracujte elektrickým náradím v prostredí ohrozenom výbuchom, v ktorom sa nachádzajú horľavé kvapaliny, plyny alebo prach.** Elektrické náradie produkuje iskry, ktoré môžu prach alebo pary zapáliť.
- c) **Deti a iné osoby udržiavajte počas práce od ručného elektrického náradia v dostatočnej vzdialenosti.** V prípade odpuťania Vašej pozornosti by ste mohli stratiť kontrolu nad náradím.

#### 2) ELEKTRICKÁ BEZPEČNOSŤ

- a) **Zástrčka prívodnej šnúry sa musí hodiť do napájacej zásuvky. Zástrčka sa v žiadnom prípade nesmie meniť. Pri uzemnených spotrebičoch nepoužívajte spolu s nimi žiadne adaptéry.** Nezmenená zástrčka a vhodná zásuvka znižujú riziko zásahu elektrickým prúdom.
- b) **Vyhýbajte sa telesnému kontaktu s povrchovými plochami uzemnených spotrebičov, ako sú elektrické rúry, vyhrievacie telesá, sporáky a**

**chladničky.** Keď je Vaše telo uzemnené, riziko zásahu elektrickým prúdom je vyššie.

- c) **Chráňte ručné elektrické náradie pred dažďom a vlhkom.** Vniknutie vody do ručného elektrického náradia zvyšuje riziko zásahu elektrickým prúdom.
  - d) **Nepoužívajte prívodnú šnúru na prenášanie náradia, na jeho vešanie, ani za ňu nevyťahujte zástrčku zo zásuvky. Prívodnú šnúru chráňte pred horúčavou, olejom, ostrými hranami alebo pohybujúcimi sa časťami náradia.** Poškodené alebo zauzlené šnúry zvyšujú riziko zásahu elektrickým prúdom.
  - e) **Ak pracujete s ručným elektrickým náradím vonku, používajte len také predĺžovacie šnúry, ktoré sú schválené pre používanie vo vonkajších priestoroch.** Používanie predĺžovacej šnúry určenej do vonkajšieho prostredia znižuje riziko zásahu elektrickým prúdom.
  - f) **Ak sa nedá vyhnúť použitiu ručného elektrického náradia vo vlhkom prostredí, použite prerušovač uzemňovacieho obvodu.** Používanie prerušovača uzemňovacieho obvodu znižuje riziko zásahu elektrickým prúdom.
- #### 3) BEZPEČNOSŤ OSŮB
- a) **Buďte pozorní, dávajte pozor na to, čo robíte a k práci s elektrickým náradím pristupujte rozumne. Nepoužívajte elektrické náradie, keď ste unavení alebo keď ste pod vplyvom drog, alkoholu alebo liekov.** Chvíľa nepozornosti pri používaní náradia môže viesť k vážnym poraneniam.
  - b) **Noste osobné ochranné pomôcky, ochranný odev a vždy majte nasadené ochranné okuliare.** Nosenie pracovného odevu a používanie ochranných pomôcok ako ochrannej dýchacej masky, bezpečnostných protišmykových topánok, prilby alebo chrániča sluchu, podľa druhu elektrického náradia, znižuje riziko poranenia.
  - c) **Vyhýbajte sa neúmyselnému uvedeniu ručného elektrického náradia do činnosti. Pred zasunutím zástrčky do zásuvky a/alebo pred pripojením akumulátora, pred chytením alebo prenášaním ručného elektrického náradia sa vždy presvedčte sa, či je ručné elektrické náradie vypnuté.** Ak budete mať pri prenášaní ručného elektrického náradia prst na vypínači, alebo ak ručné elektrické náradie pripojíte na elektrickú sieť zapnuté, môže to mať za následok nehodu.
  - d) **Skôr ako ručné elektrické náradie zapnete, odstráňte nastavovacie a montážne nástroje.** Nástroj alebo kľúč, ktorý sa nachádza v pohyblivej časti náradia, môže spôsobiť poranenie.
  - e) **Nepreceňujte sa. Zabezpečte si pevný postoj a neprestajne udržiavajte rovnováhu.** Takto budete môcť ručné elektrické náradie v neočakávaných situáciách lepšie kontrolovať.
  - f) **Pri práci noste vhodný pracovný odev. Nenoste široké odevy a nemajte na sebe šperky.** Vyvarujte sa toho, aby sa vaše vlasy a odev dostali do blízkosti pohyblivých častí. Voľný odev, dlhé vlasy alebo šperky môžu byť zachytené rotujúcimi časťami ručného elektrického náradia.
  - g) **Ak možno namontovať zariadenie na odsávanie alebo zachytávanie prachu, presvedčte sa, či je pripojené a správne používané.** Používanie

odsávacieho zariadenia a zariadenia na zachytávanie prachu znižuje riziko ohrozenia zdravia prachom.

- h) **Nepodliehajte falošnému pocitu istoty získanej z častého používania náradia a nekonajte v rozpore s princípmi bezpečného používania náradia.** Nepozorná práca môže v priebehu zlomkov sekundy viesť k ťažkému poraneniu.
- 4) **STAROSTLIVÉ ZAOBCHÁDZANIE S ELEKTRICKÝM NÁRADÍM A JEHO POUŽÍVANIE**
- a) **Náradie nepreťažujte. Pre svoju prácu používajte určené elektrické náradie.** Pomocou vhodného ručného elektrického náradia budete môcť v uvedenom rozsahu výkonu pracovať lepšie a bezpečnejšie.
- b) **Nepoužívajte žiadne ručné elektrické náradie, ktoré má pokazený vypínač.** Ručné elektrické náradie, ktoré sa už nedá zapínať alebo vypínať, je nebezpečné a treba ho dať opraviť.
- c) **Skôr ako začnete náradie nastavovať alebo prestavovať, vymieňať príslušenstvo alebo ako odložite náradie, vždy vytiahnite koncovku sieťovej šnúry zo zásuvky a/alebo vyberte akumulátor, ak sa dá vybrať.** Toto preventívne opatrenie zabraňuje neúmyselnému spusteniu ručného elektrického náradia.
- d) **Nepoužívajte ručné elektrické náradie uchovávajte mimo dosahu detí. Nedopusťte, aby ručné elektrické náradie používali osoby, ktoré s ním nie sú dôkladne oboznámené, alebo ktoré si neprečítali tento Návod na používanie.** Ak ručné elektrické náradie používajú neskúsené osoby, stáva sa nebezpečným nástrojom.
- e) **Ručné elektrické náradie a príslušenstvo starostlivo ošetríte.** Skontrolujte, či pohyblivé súčiastky náradia bezchybne fungujú a neblokujú a či nie sú zlomené alebo poškodené niektoré súčiastky, ktoré by mohli negatívne ovplyvniť fungovanie ručného elektrického náradia. Pred použitím ručného elektrického náradia dajte poškodené súčiastky opraviť. Nejednen úraz bol spôsobený zle udržiavaným náradím.
- f) **Používané nástroje udržiavajte ostré a čisté.** Starostlivo ošetrované nástroje s ostrými reznými hranami sa menej často zablokujú a ich vedenie je podstatne ľahšie.
- g) **Používajte ručné elektrické náradie, príslušenstvo, pracovné nástroje a pod. podľa týchto pokynov. Zohľadnite pritom konkrétne pracovné podmienky a činnosť, ktorú máte vykonať.** Používanie ručného elektrického náradia na iné ako určené účely môže viesť k nebezpečným situáciám.
- h) **Rukováti a úchopové povrchy udržiavajte suché, čisté a bez oleja alebo mazacieho tuku.** Šmykľavé rukováti a úchopové povrchy neumožňujú bezpečnú manipuláciu a ovládanie náradia v neočakávaných situáciách.
- 5) **SERVIS**
- a) **Ručné elektrické náradie zverte do opravy len kvalifikovanému personálu a používajte len originálne náhradné súčiastky.** Tým sa zabezpečí zachovanie bezpečnosti ručného elektrického náradia.

## BEZPEČNOSTNÉ POKYNY PRE STOLOVÉ PÍLY

### VÝSTRAHY SÚVISIACE S OCHRANOU

- **Kryty uchovávajte na svojich miestach. Kryty musia byť v bezchybnom stave a správne namontované.**

Kryt, ktorý je uvoľnený, poškodený alebo nefunguje správne, sa musí opraviť alebo vymeniť.

- **Pri každej operácii otvoreného pílenia vždy používajte kryt kotúča a zachytávací nôž.** Pri otvorenom pílení, kedy pílový kotúč prechádza cez celú hrúbku obrobku, pomáhajú kryt a ďalšie bezpečnostné zariadenia znižovať riziko poranenia.
- **ihneď po dokončení operácií, ktoré vyžadujú odstránenie krytu a zachytávacieho noža (napríklad drážkovanie), namontujte späť ochranný systém.** Kryt a zachytávací nôž pomáhajú znižovať riziko poranenia.
- **Pred zapnutím náradia sa uistite, že pílový kotúč sa nedotýka krytu, zachytávacieho noža ani obrobku.** Neúmyselný kontakt pílového kotúča s týmito položkami môže viesť k nebezpečnej situácii.
- **Zachytávací nôž nastavte podľa popisu v návode na obsluhu.** Nesprávny rozstup, umiestnenie a zarovnanie môže viesť k tomu, že zachytávací nôž bude neúčinný v súvislosti so znížením pravdepodobnosti spätného nárazu.
- **Aby zachytávací nôž fungoval, musí zachytávať obrobok.** Zachytávací nôž je neúčinný pri pílení obrobkov, ktoré sú príliš krátke na to, aby ich zachytávací nôž zachytil. V takejto situácii zachytávací nôž nie je schopný zabrániť spätnému nárazu.
- **Používajte vhodný pílový kotúč pre zachytávací nôž.** Aby zachytávací nôž fungoval správne, musí sa priemer pílového kotúča zhodovať s príslušným zachytávacím nožom, teleso pílového kotúča musí byť tenšie ako hrúbka zachytávacieho noža a šírka rezu pílového kotúča musí byť väčšia ako hrúbka zachytávacieho noža.

### VÝSTRAHY TÁKAJÚCE SA POSTUPOV PÍLENIA

- **NEBEZPEČENSTVO: Nikdy nedávajte prsty ani ruky do blízkosti alebo línie pílového kotúča.** Moment nepozornosti alebo pošmyknutie môžu nasmerovať ruku oproti pílovému kotúču a spôsobiť vážne zranenie.
- **Obrobok posúvajte do pílového kotúča alebo rezacieho nástroja vždy proti smeru otáčania.** Posúvanie obrobku v smere otáčania pílového kotúča nad stolom môže spôsobiť vťahnutie obrobku a ruky do pílového kotúča.
- **Na posúvanie obrobku pri pozdĺžnom pílení nikdy nepoužívajte meradlo vodorovného uhla a nepoužívajte vodiacu lištu pre pozdĺžne pílenie ako dĺžkový doraz pri krížnom pílení pomocou meradla vodorovného uhla.** Vedenie obrobku súčasným použitím vodiacej lišty pre pozdĺžne pílenie a meradla vodorovného uhla zvyšuje pravdepodobnosť zaseknutia pílového kotúča a spätného nárazu.
- **Pri drážkovaní vždy používajte silu posúvania obrobku medzi vodiacou lištou a pílovým kotúčom. Použite prítláčnu tyčku, ak je vzdialenosť medzi vodiacou lištou a pílovým kotúčom menej ako 150 mm a použite prítláčny blok, ak je táto vzdialenosť menej ako 50 mm.** Tieto „pracovné pomôcky“ vám pomôžu udržať ruku v bezpečnej vzdialenosti od pílového kotúča.
- **Používajte iba prítláčnu tyčku dodávanú výrobcom alebo vyrobenú podľa pokynov.** Táto prítláčna tyčka zabezpečuje dostatočnú vzdialenosť ruky od pílového kotúča.
- **Nikdy nepoužívajte poškodenú alebo napílenú prítláčnu tyčku.** Poškodená prítláčna tyčka sa môže zlomiť a vaša ruka sa môže zošmyknúť do pílového kotúča.



- **Nevykonať žiadne činnosti „voľnou rukou“.** Vždy používajte buď vodiacu lištu pre pozdĺžne pílenie, alebo meradlo vodorovného uhla na umiestnenie a vedenie obrobku. Činnosť „voľnou rukou“ znamená používanie rúk na podpieranie alebo vedenie obrobku namiesto použitia vodiacej lišty pre pozdĺžne pílenie alebo meradla vodorovného uhla. Pílenie voľnou rukou môže viesť k nesprávnemu zarovnaniu, zaseknutiu a spätnému nárazu.
- **Nikdy nesiahajte do blízkosti rotujúceho pilového kotúča alebo ponad neho.** Dosahovanie obrobku môže viesť k náhodnému kontaktu s rotujúcim pilovým kotúčom.
- **Zabezpečte pomocnú oporu obrobku v zadnej časti a/alebo po stranách stola pily pre dlhé a/alebo široké obrobky, aby ste ich udržali vo vodorovnej polohe.** Dlhé a/alebo široké obrobky majú tendenciu vytočiť sa na okrajoch stola, čo môže viesť k strate kontroly, zaseknutiu pilového kotúča a spätnému nárazu.
- **Obrobok posúvajte rovnomernou rýchlosťou. Obrobok nenakláňajte ani neotáčajte. Ak dôjde k zaseknutiu, okamžite vypnite náradie, odpojte zástrčku náradia a uvoľnite zaseknutie.** Zaseknutie pilového kotúča v obrobku môže viesť k spätnému nárazu alebo zablokovanému motoru.
- **Kusy odpíleného materiálu neodstraňujte, kým je píla v prevádzke.** Materiál sa môže zakliesniť medzi vodiacu lištu alebo vo vnútri krytu pilového kotúča a môže vŕtať vaše prsty do pilového kotúča. Pred odstraňovaním materiálu vypnite pílu a počkajte, kým sa pilový kotúč nezastaví.
- **Pri drážkovaní obrobkov s hrúbkou menej ako 2 mm použite pomocnú vodiacu lištu, ktorá je v kontakte s doskou stola.** Tenký obrobok sa môže zakliniť pod vodiacu lištu pre pozdĺžne pílenie a spôsobí spätný náraz.
- **Zarovnajte vodiacu lištu rovnobežne s pilovým kotúčom.** Nesprávne zarovnaná vodiaca lišta spôsobí prívčiknutie obrobku v pilovom kotúči a spätný náraz.
- **Pri vykonávaní uzavretých rezov, ako je napríklad drážkovanie, použite dosku so šikmými lamelami na vedenie obrobku oproti stolu a vodiacu lištu.** Doska so šikmými lamelami pomáha udržať kontrolu nad obrobkom v prípade spätného nárazu.
- **Podoprite veľké panely na minimalizovanie rizika prívčiknutia pilového kotúča a spätného nárazu.** Veľké panely majú tendenciu prehnúť sa pod vlastnou hmotnosťou. Podpery musia byť umiestnené pod všetky časti panela, ktoré previsajú cez dosku stola.
- **Mimoriadnu pozornosť venujte pílieniu obrobku, ktorý je skrútený, uzlovitý, prehnutý alebo nemá rovnú hranu na jeho vedenie pomocou meradla vodorovného uhla alebo pozdĺž vodiacej lišty.** Prehnutý, uzlovitý alebo skrútený obrobok je nestabilný a môže spôsobiť nesprávne zarovnanie rezu s pilovým kotúčom, zaseknutie a spätný náraz.
- **Nikdy naraz nepíľte viacero obrobkov uložených na sebe alebo vedľa seba.** Pilový kotúč môže zachytiť jeden alebo viacero kusov a môže dôjsť k spätnému nárazu.
- **Pri opätovnom spustení pily s pilovým kotúčom v obrobku vycentrujte pilový kotúč v záreze tak, aby zuby pily neboli zachytené v materiáli.** Ak je pilový kotúč zaseknutý, môže pri opätovnom spustení nadvihnúť obrobok a spôsobiť spätný náraz.
- **Pilové kotúče udržiavajte čisté, ostré a s dostatočným rozstupom. Nikdy nepoužívajte ohnuté pilové kotúče alebo pilové kotúče s prasknutými alebo zlomenými zubami.** Pilové kotúče s ostrými a správne nastavenými zubami minimalizujú riziko zaseknutia a spätného nárazu.

#### VÝSTRAHY TÝKAJÚCE SA PREVÁDZKOVÝCH POSTUPOV PRE STOLOVÚ PÍLU

#### SPÄTNÝ NÁRAZ - PRÍČINY A ZODPOVEDAJÚCE UPOZORNENIA

Spätný náraz je náhla reakcia obrobku spôsobená prívčiknutím, zaseknutím pilového kotúča alebo nesprávnym zarovnaním línie pílenia v obrobku vzhľadom na pilový kotúč, alebo ku ktorej dochádza, ak sa obrobok zasekne medzi pilový kotúč a vodiacu lištu pre pozdĺžne pílenie alebo iný pevný predmet.

Pri spätnom náraze sa najčastejšie obrobok nadvihne zo stola zadnou časťou pilového kotúča a vymršťí smerom k obsluhu.

K spätnému nárazu dochádza následkom nesprávneho použitia nástroja a/alebo nesprávneho pracovného postupu alebo podmienok a dá sa mu predchádzať, ak sa dodržia nižšie uvedené bezpečnostné opatrenia.

- **Nikdy nestojte v priamej línii pilového kotúča. Vždy stojte na rovnej strane pilového kotúča ako vodiaca lišta.** Pri spätnom náraze sa obrobok môže vymršťiť veľkou rýchlosťou smerom k osobe stojacej v jednej línii pred pilovým kotúčom.
- **Nikdy nesiahajte ponad pilový kotúč ani zaňho na potiahnutie alebo podopretie obrobku.** Môže dôjsť k náhodnému kontaktu s pilovým kotúčom alebo spätnému nárazu a vŕtaniu prstov do pilového kotúča.
- **Pri pílení nikdy nedržte a neťahajte obrobok oproti rotujúcemu pilovému kotúču.** Zatláčenie píleného obrobku oproti pilovému kotúču môže spôsobiť zaseknutie a spätný náraz.
- **Pri vyberaní stolovej vložky, výmene pilového kotúča alebo vykonávaní nastavení zachytávajúceho noža alebo krytu pilového kotúča a vždy, keď stroj zostane bez dohľadu, vypnite stolovú pílu a odpojte sieťový kábel.** Bezpečnostné opatrenia zabránia nehodám.
- **Nikdy nenechávajte stolovú pílu spustenú bez dohľadu.** Vypnite ju a neodchádzajte od nej, kým sa úplne nezastaví. Bežiacia píla bez dohľadu predstavuje nekontrolované nebezpečenstvo.
- **Stolovú pílu umiestnite na dobre osvetlenom a rovnom mieste, kde môžete udržiavať bezpečné postavenie a rovnováhu. Píla by mala byť nainštalovaná na mieste, ktoré poskytuje dostatočný priestor na jednoduchú manipuláciu s obrobkami vzhľadom na ich veľkosť.** Stiesnené a slabo osvetlené priestory a nerovné šmykľavé podlahy prívolaávajú nehody.
- **Často čistite a odstraňujte piliny spod stola pily a/alebo zo zariadenia na zachytávanie pilín.** Nahromadené piliny sú horľavé a môže dôjsť k ich samovznieteniu.
- **Stolová píla musí byť pripevnená.** Nesprávne pripevnená stolová píla sa môže posunúť alebo prevrátiť.
- **Pred zapnutím stolovej pily odstráňte všetky nástroje, zbytky dreva atď. zo stola.** Narušenie pozornosti alebo potenciálne zaseknutie môžu byť nebezpečné.



- **Vždy používajte pilové kotúče správnej veľkosti a so správnym tvarom montážneho otvoru (kosoštvorcový alebo okrúhly).** Pilové kotúče, ktoré sa nezhodujú s montážnym mechanizmom píly, nebudú správne vycentrované a spôsobia stratu kontroly.
- **Nikdy nepoužívajte poškodené alebo nesprávne montážne prvky na pilový kotúč, ako sú príruby, podložky, skrutky a matice na pilový kotúč.** Tieto montážne prvky boli špeciálne navrhnuté pre vašu pílu na zaistenie bezpečnej prevádzky a optimálneho výkonu.
- **Na stolovú pílu nikdy nestúpajte, nepoužívajte ju ako schodík.** Môže dôjsť k vážnemu poraneniu, keď sa náradie prevráti, alebo keď sa náhodne dotknete rezacieho nástroja.
- **Uistite sa, že pilový kotúč je nainštalovaný tak, aby sa otáčal správnym smerom. So stolovou pílu nepoužívajte brúsne kotúče, kotúče s ocelovými štetinami ani leštiace kotúče.** Nesprávna inštalácia pilového kotúča alebo používanie príslušenstva, ktoré nie je odporúčané, môže viesť k vážnemu poraneniu.

## ĎALŠIE BEZPEČNOSTNÉ POKYNY

- Pri zapínaní vzniká krátkodobý pokles napätia; za nepriaznivých podmienok v elektrickej sieti to môže mať negatívny vplyv na ostatné spotrebiče (v prípade impedancie menšej ako 0,313 Ohmov sa poruchy neobjavujú); ak potrebujete ďalšie informácie môžete sa obrátiť na svojho lokálneho distribútora elektrickej energie

## VŠEOBECNE

- Vždy skontrolujte či je napájacie napätie rovnaké ako napätie uvedené na štítku nástroja
- **Pri nastavovaní alebo výmene príslušenstva vždy vytiahnite prívodný kábel zo zásuvky**
- **Pred prenášaním náradia vždy odpojte zástrčku od zdroja napájania**
- Tento nástroj by nemali používať osoby mladšie ako 16 rokov
- Tento stroj nie je vhodný pre rezanie za mokra
- Toto náradie nie je vhodné na rezanie kovov

## POUŽITIE VONKU

- Keď sa používa vonku, pripojte nástroj cez stykačový ističporuchového prúdu (FI) s maximálnym spúšťacím prúdom 30 mA a používajte predlžovaciu šnúru, ktorá je určená na vonkajšie použitie a ktorá má vodotesnú prípojnú zástrčku

## PRED POUŽITÍM

- Používajte úplne odmotanú a bezpečnú predlžovaciu šnúru s kapacitou 16 A
- Používajte ochranné okuliare, tlmiče hluku na uši, a ochranné rukavice
- , minerály a kovy môže byť škodlivý (styk alebo nadýchanie prachu môže spôsobiť alergické reakcie a/alebo respiračné ochorenia obsluhy a okolostojacích osôb); **používajte ochrannú masku tváre a pracujte so zariadením na odsávanie prachu, ak je takéto zariadenie možné pripojiť**
- Určité druhy prachu sú klasifikované ako karcinogénne (akým dubový a bukový prach), a to hlavne v spojení s prísadami pre úpravu dreva; **používajte ochrannú masku tváre a pracujte so zariadením na odsávanie prachu, ak je takéto zariadenie možné pripojiť**
- Dodržujte stanovené nariadenia pre prácu v prašnom prostredí
- **Neobrábajte materiál, ktorý obsahuje azbest** (azbest sa považuje za rakovinotvorný materiál)

- **Pred každým použitím vždy skontrolujte stolovú pílu.** Ak akákoľvek časť píly chýba, nefunguje správne alebo je poškodená alebo pokazená, okamžite prerušte činnosť, kým sa chýbný diel neopraví alebo nevymení.
- Nástroj nikdy nepoužívajte bez vložky stola; poškodenú alebo opotrebovanú vložku stola vymeňte
- Predtým než začnete rezať, odstráňte všetky prekážky na vrchnej a spodnej strane reznej dráhy
- Zabráňte poškodeniu náradia skrutkami, klincami a inými kovovými predmetmi v obrobku; zoberte ich dole prv než začnete pracovať

## PRÍSLUŠENSTVO

- Nikdy nepoužívajte brúsne/rezacie kotúče s týmto nástrojom
- SKIL zabezpečí bezchybný chod nástroja len ak sa používa správne príslušenstvo, ktoré môžete získať od vášho diera SKIL
- Pri montáži/používaní iného príslušenstva ako SKIL si preštudujte pokyny daného výrobcu
- Používajte len také pilové kotúče, ktorých charakteristika zodpovedá údajom uvedeným v tomto Návode na používanie a ktoré sú testované podľa normy EN 847-1 a sú aj primerane označené
- Používajte iba príslušenstvo, u ktorého hodnota prípuštných obrátok zodpovedá minimálne najvyšším obrátkam náradia
- Nikdy nepoužívajte pilové kotúče vyrobené z rýchloreznej ocele (HSS)
- Nepoužívajte prasknutý, deformovaný alebo otupený pilový list
- Používajte len pilové kotúče s takým priemerom otvoru, ktorý pasuje na hriadeľ nástroja bez vôle; nikdy nepoužívajte reduktory ani adaptéry, aby ste mohli založiť pilové kotúče s väčším otvorom
- Chránite kotúče pred nárazom, otrasom a masťotou

## POČAS PRÁCE

- **Netlačte príliš na nástroj** (vyvíjajte mierny a plynulý tlak tak, aby sa predišlo prehrievaniu špičiek čepelí a v prípade rezania plastov roztaveniu plastového materiálu)
- Nikdy nesiahajte ponad kotúč ani zaňho, aby ste potiahli alebo podopreli obrobok alebo odstránili odpilovaný materiál
- **Vyhýbajte sa nešíkovým činnostiam a polohám rúk.** Pri ktorých náhle pošmyknutie môže spôsobiť posunutie prstov alebo rúk do pilového kotúča alebo iného rezacieho nástroja.
- V prípade zablokovania pilového kotúča okamžite vypnite nástroj a odpojte ho od elektrickej siete; až potom vyberte zaseknutý obrábaný predmet
  - skontrolujte, či je pilový kotúč rovnobežne s otvormi alebo drážkami v stole, a či je zachytávací nôž správne zarovnaný s pilovým kotúčom
  - skontrolujte, je vodiaca lišta pre pozdĺžne pílenie rovnobežne s pilovým kotúčom
- V prípade zaseknutia, mechanickej alebo elektrickej poruchy, okamžite vypnite stroj a odpojte prívodný kábel
- Ak je sieťová šnúra poškodená alebo ak sa prereže počas prevádzky, nedotýkajte sa jej ale ju ihneď odpojte z hlavnej elektrickej siete
- Nikdy nepoužívajte náradie s poškodeným káblom; kábel sa musí vymeniť za špeciálne pripravený kábel dostupný prostredníctvom servisného strediska.

## PO PRÁCI

- Po vypnutí nástroja nikdy nezastavujte rotáciu príslušenstva tak, že ho budete zastavovať priechou silou proti nemu

- Odrezky a iné drobné časti obrábaného predmetu odstráňte z oblasti rezania až po úplnom zastavení všetkých pohyblivých častí
- Pílový kotúč je počas práce veľmi horúci; nedotýkajte sa ho, až kým nevychladne
- Nástroj skladujte v miestnosti na suchom a uzamknutom mieste, mimo dosahu detí

### VYSVETLENIE SYMBOLOV NA NÁSTROJI

- ② Pred použitím si prečítajte návod na obsluhu
- ③ Používajte ochranné okuliare a tlmíče hluku na uši
- ④ Dvojité izolácia (nevyžaduje sa uzemňovací kábel)
- ⑤ Nevyhadzujte elektrické náradie a batérie do komunálneho odpadu

## POUŽITIE

- Príprava
  - odstráňte káblové príchytky
  - uvoľnite páčku na zaistenie zvislého uhla a odstráňte polystyrénový blok ⑦
  - ! **nezdvíhajte pílový kotúč pred odstránením polystyrénového bloku, náradie sa môže poškodiť**
  - vyklopte nožičku stlačením gombíka U (4x) ⑧a
  - umiestnite stolovú pílu na rovnú plochu a uistite sa, že je stabilná ⑧b
  - spodná časť nožičky V sa dá nastaviť podľa obrázka na zlepšenie stability ⑧c
- Montáž
  - namontujte vodiaci gombík M pomocou imbusového kľúča AF ⑨
  - vyberte vložku stola D podľa obrázka ⑩
  - nadvihnite pílový kotúč do najvyššej polohy otáčaním kolieska kotúča S v smere hodinových ručičiek
  - umiestnite zachytávací nôž B do najvyššej polohy 1 ⑪
  - namontujte vložku stola D a zaistite ju na svojom mieste ⑩
  - namontujte ochranný kryt C podľa obrázka ⑫a, uistite sa, že stredná časť je rovnobežne s doskou stola ⑫b
  - skontrolujte správne fungovanie ochranného krytu C, mal by byť v kontakte s doskou stola, keď meníte výšku pílového kotúča a nastavenia zvislého uhla
  - pred každým použitím skontrolujte, či sa ochranný kryt C správne zatvára
  - ! **nepoužívajte pílu, ak sa ochranný kryt voľne nepohybuje a ihneď sa nezavrie**
  - namontujte vodiacu lištu pre pozdĺžne pílenie G podľa obrázka ⑬
  - uistite sa, že poistné páčky sú v uvoľnenej polohe
- Odsávanie pilín a malých kúsok
  - namontujte adaptér vysávača AE podľa obrázku ⑭a
  - zapnite vysávač
  - alternatívne môžete namontovať vychýľovač prachu Z na smerovanie pilín do zbernej nádoby ⑭b
- Pracovné pomôcky ⑮
  - niektoré operácie pílenia vyžadujú použitie dodatočných pracovných pomôcok
  - použite prítlačný blok pri práci s úzkymi obrobkami, keď ich potrebujete prítlačať blízko pílového kotúča ⑮a
  - použite dosky so šikmými lamelami pri všetkých činnostiach uzavretého pílenia, kde sa nedá použiť ochranný kryt ⑮b
  - prítlačný blok a dosky so šikmými lamelami saujú zakúpiť v špecializovaných stolárskych obchodoch

- Nastavenie zvislých uhlov ⑯
  - uvoľnite páčku na zaistenie zvislého uhla R
  - natočte pílu do požadovaného zvislého uhla
  - píla má koncové dorazy v uhloch 0° a 45°
  - na dosiahnutie polohy -2 a uhla 47° stlačte uvoľňovací gombík AO na umožnenie natočenia píly o 2° ďalej ⑯b
  - dotiahnite páčku na zaistenie zvislého uhla R na zaistenie nastavenia zvislého uhla
- Nastavenie výšky kotúča
  - Nastavte pílový kotúč o približne 3-6mm vyššie ako obrobok
  - otáčajte kolieskom kotúča S v smere hodinových ručičiek na zdvihnutie pílového kotúča
  - otáčajte kolieskom kotúča S proti smeru hodinových ručičiek na spustenie pílového kotúča
- Vodiaca lišta pre pozdĺžne pílenie ⑰
  - vodiaca lišta pre pozdĺžne pílenie G má 3 polohy
  - ! **uistite sa, že vodiace plochy vždy smerujú k pílovému kotúču**
  - použite polohu 1 v kombinácii s bielou stupnicou
  - použite polohu 2 pre maximálnu kapacitu v kombinácii s čiernou stupnicou
  - ! **pri naklonení v zvislom uhle (doľava) použite vodiacu lištu pre pozdĺžne pílenie len na opačnej strane (poloha 1 alebo 2)**
  - použite polohu 3 na použitie vodiacej lišty pre pozdĺžne pílenie na ľavej strane kotúča
  - odistite páčku na zaistenie koľajničky L
  - nastavte vodiacu lištu pre pozdĺžne pílenie G do požadovanej vzdialenosti pomocou vodiaceho gombíka koľajničky M
  - zaistite páčku na zaistenie koľajničky L
  - ! **pred pílením sa uistite, že vodiaca lišta pre pozdĺžne pílenie je pevne zaistená**
- pomocná vodiaca lišta ⑱
  - použite pomocnú vodiacu lištu H pri pílení tenkých obrobkov (18mm alebo menej) blízko kotúča
  - odistite páčku na zaistenie koľajničky L
  - posuňte vodiacu lištu pre pozdĺžne pílenie G do blízkosti kotúča (poloha 1)
  - prevráťte pomocnú vodiacu lištu H a zavknite ju do najvyššej polohy
  - nastavte vodiacu lištu pre pozdĺžne pílenie G do požadovanej vzdialenosti pomocou vodiaceho gombíka koľajničky M
  - zaistite páčku na zaistenie koľajničky L
- Nadstavec stola píly ⑲
  - odistite páčku na zaistenie koľajničky L
  - posuňte vodiacu lištu pre pozdĺžne pílenie G za okraj stola (použite polohu 2)
  - prevráťte pomocnú vodiacu lištu H a zavknite ju do najnižšej polohy na jej použitie ako opory obrobku
  - nastavte vodiacu lištu pre pozdĺžne pílenie G do požadovanej vzdialenosti pomocou vodiaceho gombíka koľajničky M
  - zaistite páčku na zaistenie koľajničky L
- Pozdĺžne pílenie (drážkovanie)
  - ! **uistite sa, že vodiaca lišta pre pozdĺžne pílenie je zaistená**
  - ! **keď používate vodiacu lištu pre pozdĺžne pílenie, nepoužívajte meradlo vodorovného uhla**
  - držte obrobok oboma rukami a prítlačajte ho o stôl ⑳

- použite prítlačnú tyčku N, ak je vzdialenosť medzi vodiacou lištou a pílovým kotúčom menej ako 150 mm <sup>(21)</sup>
- použite prítlačný blok (štandardne sa nedodáva), ak je táto vzdialenosť menej ako 50 mm <sup>(22)</sup>
- pilte obrobok rovnomerným posúvaním
- pri pílení dlhých dosiek alebo veľkých panelov použite pomocné pracovné podpery na podopretie voľného konca <sup>(20)</sup>
- keď je obrobok prehnutý, umiestnite konkávnu časť nadol, aby sa zabránilo kolísaniu
- obrobok musí mať rovnú hranu smerom k vodiacej lište pre pozdĺžne pílenie
- pri pílení veľa mi tenkých obrobkov (5mm alebo menej) by sa mala použiť pomocná vodiaca lišta <sup>(23)</sup>
- svorkou upevnite 18mm hrubú preglejku k vodiacej lište pre pozdĺžne pílenie G tak, ako je znázornené na obrázku, uistite sa, že je položená na doske stola
- Pílenie do kríža
  - vložte meradlo vodorovného uhla E do jedného z výrezov F v stole
  - ! pri naklonení v zvislom uhle (doľava) použite meradlo vodorovného uhla len na opačnej strane <sup>(25c)</sup>**
  - ! keď používate meradlo vodorovného uhla, nepoužívajte vodiacu lištu pre pozdĺžne pílenie**
  - povoľte zaisťovací gombík AH <sup>(24)</sup>
  - otočte meradlo vodorovného uhla do požadovaného uhla (-60° až 60°)
  - dotiahnite zaisťovací gombík AH
  - ! uistite sa, že meradlo vodorovného uhla je zaistené**
  - urobte niekoľko skúšobných rezov a odmerajte ich, ak sa vyžaduje extrémna presnosť
  - jednou rukou pridržiavajte obrobok oproti meradlu vodorovného uhla a druhú ruku položte na zaisťovací gombík na posúvanie obrobku pomaly dopredu <sup>(26)</sup>
  - ak je to potrebné, môže sa namontovať pomocná vodiaca lišta <sup>(26)</sup>
  - na opakované pílenie sa môže použiť dĺžkový koncový doraz <sup>(27)</sup>
  - ! nepoužívajte vodiacu lištu pre pozdĺžne pílenie ako dĺžkový doraz**
  - ! uistite sa, že blok je umiestnený v dostatočnej vzdialenosti pred pílovým kotúčom**
- Uzavreté pílenie <sup>(28)</sup>
  - ! použite dosky so šikmými lamelami pri všetkých činnostiach uzavretého pílenia, kde sa nedá použiť ochranný kryt**
  - odstráňte ochranný kryt C
  - nastavte zachytávací nôž B do strednej polohy 2 <sup>(11)</sup>
  - do výšky približne 20cm namontujte plochú vodiacu dosku na vodiacu lištu
  - namontujte dosky so šikmými lamelami (štandardne sa nedodávajú) podľa obrázka na prítlačenie obrobku, kým rez nebude dokončený
  - dosky so šikmými lamelami sa nesmú používať, keď sa vykonávajú uzavreté rezy pomocou meradla vodorovného uhla
  - po dokončení rezu umiestnite zachytávací nôž B do najvyššej polohy 1 <sup>(11)</sup>
  - namontujte ochranný kryt C
- Zapínanie/vypínanie <sup>(29)</sup>
  - ! nikdy nestojte v priamej línii pílového kotúča**
  - ! pri pílení používajte ochranu sluchu**
  - na zapnutie stlačte zelené tlačidlo
  - na vypnutie stlačte páčkový vypínač
  - ! v prípade výpadku prúdu alebo náhodného odpojenia zástrčky sa náradie znova samovoľne nespustí**
- Výmena pílového kotúča <sup>(30)</sup>
  - ! odpojte zástrčku**
  - ! pri manipulácii s pílovými kotúčmi používajte rukavice**
  - ! ak má zachytávací nôž správne fungovať, je dôležité používať správny pílový kotúč <sup>(30a)</sup>**
  - navhňte pílový kotúč do najvyššej polohy otáčaním kolieska kotúča S v smere hodinových ručičiek
  - odstráňte ochranný kryt C
  - odstráňte vložku stola D
  - vyberte oba kľúče AC z miesta na uloženie
  - použite vidlicový kľúč na pridržanie hriadeľa a prstencový kľúč na uvoľnenie matice kotúča AM PROTI SMERU HODINOVÝCH RUČIČIEK (= rovnakým smerom, ako ukazuje šípka na pílovom kotúči) <sup>(30b)</sup>
  - vyberte prsteneц AL a pílový kotúč
  - odistite zaisťovaciu páčku zachytávacieho noža AN
  - ! vymeňte pílový kotúč so zubami smerujúcimi v prednej časti stola nadol**
  - namontujte späť prsteneц AL
  - použite vidlicový kľúč na pridržanie hriadeľa a prstencovým kľúčom dotiahnite maticu kotúča AM V SMERE HODINOVÝCH RUČIČIEK
  - odistite zaisťovaciu páčku zachytávacieho noža AN
  - nainštalujte vložku stola D
  - nainštalujte ochranný kryt C
- Kontrola/nastavenie 90° zarovnania kotúča
  - ! odpojte zástrčku**
  - navhňte pílový kotúč do najvyššej polohy otáčaním kolieska kotúča S v smere hodinových ručičiek
  - povoľte páčku na zaistenie zvislého uhla R
  - natočte pílu do koncového dorazu 90° (indikátor znázorňuje 0°)
  - zaistíte páčku na zaistenie zvislého uhla R
  - pomocou uholníka skontrolujte uhol 90° medzi kotúčom a stolom <sup>(31)</sup>
  - ak je to potrebné, nastavte zarovnanie 90° uhla kotúča nasledovne <sup>(33)</sup>
    1. povoľte skrutku koncového dorazu AK pomocou kľúča na kotúč 10 (nedodáva sa štandardne)
    2. povoľte páčku na zaistenie zvislého uhla R
    3. nastavte pílový kotúč do uhla 90° medzi kotúčom a stolom
    4. zaistíte páčku na zaistenie zvislého uhla R
    5. nastavte koncový doraz, kým sa nebude dotýkať uvoľňovacieho gombíka AO
    6. dotiahnite skrutku koncového dorazu AK
    7. nastavte indikátor zvislého uhla Q na 0°
- Kontrola/nastavenie 45° zarovnania kotúča
  - ! odpojte zástrčku**
  - navhňte pílový kotúč do najvyššej polohy otáčaním kolieska kotúča S v smere hodinových ručičiek
  - povoľte páčku na zaistenie zvislého uhla R
  - natočte pílu do koncového dorazu 45° (indikátor Q znázorňuje 45°)

- zaistíte páčku na zaistenie zvislého uhla R
- pomocou uholníka skontrolujete uhol 45° medzi kotúčom a stolom 32
- V prípade potreby nastavte 45° pre skrutku koncového dorazu AJ rovnakým spôsobom ako pre uhol 90°
- Kontrola/nastavenie rovnobežnosti kotúča a výrezov pre meradlo vodorovného uhla 34
- ! **odpojte zástrčku**
- nadvihnite pilový kotúč do najvyššej polohy otáčaním kolieska kotúča S v smere hodinových ručičiek
- označte bod na tele pilového kotúča
- nastavte kombinované uhlové meradlo na okraj výrezu pre meradlo vodorovného uhla a okraj pravítka dotýkajúceho sa vyznačeného bodu
- otočte pilovým kotúčom a skontrolujte vyznačený bod v zadnej časti stola
- ak obe merania nie sú identické, upravte nastavenie nasledujúcim spôsobom 35:
  1. povoľte krídlovú maticu AP
  2. otáčajte skrutkou AQ v smere alebo proti smeru hodinových ručičiek, kým nebude kotúč rovnobežne s výrezom pre meradlo vodorovného uhla
  3. dotiahnite krídlovú maticu AP
- Kontrola/nastavenie vodiacej lišty pre pozdĺžne pílenie
- ! **odpojte zástrčku**
- ! **pred vykonávaním tohto nastavenia sa uistite, že sú vykonané kontroly/nastavenia uvedené vyššie**
- ! **vodiaca lišta pre pozdĺžne pílenie musí byť rovnobežne s pilovým kotúčom na zabránenie spätnému nárazu**
- nadvihnite pilový kotúč do najvyššej polohy otáčaním kolieska kotúča S v smere hodinových ručičiek
- odstráňte ochranný kryt C
- zaistíte vodiacu lištu pre pozdĺžne pílenie G v polohe 1 17
- posuňte vodiacu lištu tak, aby sa dotýkala kotúča, a zaistíte ju
- kotúč sa musí dotýkať vodiacej lišty spredu dozadu
- v opačnom prípade povoľte držiak vodiacej lišty (vpredu a/alebo vzadu) a posuňte ho doľava alebo doprava (5mm imbusový kľúč, štandardne sa nedodáva)
- pevne dotiahnite držiaky vodiacej lišty
- povoľte indikátor K a posuňte ho doľava alebo doprava, aby sa zarovnal s 0 na bielej stupnici 17
- dotiahnite indikátor K
- zaistíte vodiacu lištu pre pozdĺžne pílenie G v polohe 2 17
- odmerajte vzdialenosť od kotúča (vpredu a vzadu) k vodiacej lište
- obe namerané hodnoty musia byť 101,6mm
- v opačnom prípade povoľte držiak vodiacej lišty (vpredu a/alebo vzadu) a posuňte ho doľava alebo doprava
- pevne dotiahnite držiaky vodiacej lišty
- zaistíte vodiacu lištu pre pozdĺžne pílenie G v polohe 3 17
- posuňte vodiacu lištu tak, aby sa dotýkala kotúča, a zaistíte ju
- kotúč sa musí dotýkať vodiacej lišty spredu dozadu
- v opačnom prípade povoľte držiak vodiacej lišty (vpredu a/alebo vzadu) a posuňte ho doľava alebo doprava

- pevne dotiahnite držiaky vodiacej lišty
- namontujte ochranný kryt C
- ! **vykonajte niekoľko skúšobných rezov na odpadovom materiáli a skontrolujte nastavenia**
- Kontrola/nastavenie zachytávacieho noža 36
- ! **odpojte zástrčku**
- ! **pred vykonávaním tohto nastavenia sa uistite, že sú vykonané kontroly/nastavenia uvedené vyššie**
- ! **pravidelne kontrolujte zarovnanie zachytávacieho noža**
- nadvihnite pilový kotúč do najvyššej polohy otáčaním kolieska kotúča S v smere hodinových ručičiek
- odstráňte ochranný kryt C
- skontrolujte rozstup medzi vodiacou lištou a telom kotúča na oboch stranách kotúča, keď sa zuby kotúča dotýkajú vodiacej lišty
- 3 hrúbky papiera sa musia zmestiť medzi telo kotúča a vodiacu lištu pre pozdĺžne pílenie G
- v opačnom prípade je potrebné upraviť nastavenia 37
  1. odstráňte vložku stola D
  2. povoľte upínacie skrutky (5mm imbusový kľúč, štandardne sa nedodáva)
  3. podľa potreby upravte polohu zachytávacieho noža B
  4. pevne utiahnite upínacie skrutky
  5. znova skontrolujte zarovnanie a rozstup a postup zopakujte
- Nastavenie vložky stola 38
  - predná časť vložky stola by mala byť zarovno alebo mierne pod úrovňou stola píly, zadná časť by mala byť zarovno alebo mierne nad úrovňou stola píly
  - v prípade potreby sa dá vložka stola nastaviť pomocou nastavovacích skrutiek 4 (2,5mm imbusový kľúč, štandardne sa nedodáva)
- Skladovanie/preprava
  - pri uskladnení náradia sa uistite, že koniec koľajničky nevyčnieva z bočnej strany dosky stola 39a
  - nastavte zachytávací nôž B do strednej polohy 2
  - spustíte pilový kotúč nadol
  - namotajte kábel okolo háku na uschovanie kábla X
  - sklopte nožičky a položte náradie do vzpriamenej polohy 39b
  - zdvihnite náradie uchopením za prepravnú rukoväť AB s doskou stola smerom k sebe
  - odnímateľné komponenty náradia sa môžu uskladniť podľa obrázka 40a-e

## RADA NA POUŽITIE

- Používajte len ostré kotúče správneho typu
  - kvalita rezu sa zlepšuje počtom zubov
  - kotúče zo spekaných karbidov zostávajú ostré až 30 krát dlhšie než bežné kotúče

## ÚDRŽBA / SERVIS

- Nástroj a sieťový kábel udržiavajte stále čisté (zvlášť vetracie štrbiny na zadnej strane puzdra motora)
- ! **pred čistením odpojte z elektrickej siete**
- Občas vyčistite oblasť pod pilovým kotúčom (zberný kanál na piliny) na zabránenie nahromadeniu pilín
- Hneď po použití očistite pilový kotúč (obzvlášť od živice a lepidla)
- ! **pilový kotúč je počas práce veľmi horúci, nedotýkajte sa ho, až kým nevychladne**

- Občas namažite označené body (41) použitím oleja SAE 20/SAE 30 alebo WD40
- Ak by nástroj napriek starostlivej výrobe a kontrole predsa len prestal niekedy fungovať, treba dať opravu vykonať autorizovanej servisnej opravovni elektrického náradia SKIL
  - pošlite nástroj **bez rozmontovania** spolu s dôkazom o kúpe; vášmu dilerovi alebo do najbližšieho servisného strediska SKIL (zoznam adries servisných stredísk a servisný diagram nástroja sú uvedené na [www.skil.com](http://www.skil.com))
- Uvedomte si, že poškodenie spôsobené preťažením alebo nesprávnym zaobchádzaním bude zo záruky vylúčené (záručné podmienky spoločnosti SKIL nájdete na stránke [www.skil.com](http://www.skil.com) alebo si ich vyžiadať u svojho predajcu)

## ZIVOTNÉ PROSTREDIE

- **Elektrické náradia, batérie, príslušenstvo a obaly nelikvidujte spolu s komunálnym odpadom** (len pre krajiny v rámci EÚ) podľa európskej smernice 2012/19/ES o nakladaní s použitými elektrickými a elektronickými zariadeniami a zodpovedajúcich ustanovení právnych predpisov jednotlivých krajín sa použité elektrické náradie musí zbierať oddelene od ostatného odpadu a podrobiť ekologicky šetrnej recyklácii
  - pripomenie vám to symbol (5), keď ju bude treba likvidovať

## HLUKU

- Hladina akustického tlaku tohto náradia nameraná v súlade s normou EN 62841 je 93,0 dB(A) a hladina akustického výkonu je 108,0 dB(A) (neistota K = 3 dB)
- Hladina emisií hluku bola nameraná v súlade s normalizovaným testom uvedeným v norme EN 62841, môže sa používať na vzájomné porovnávanie náradí a na predbežné posúdenie vystavenia účinkom hluku pri používaní náradia pre uvedené aplikácie
  - používanie náradia na rôzne aplikácie, alebo v spojení s rôznymi alebo nedostatočne udržiavanými doplnkami môže značne **zvýšiť** úroveň vystavenia
  - časové doby počas ktorých je je náradie vypnuté alebo počas ktorých náradie beží ale v skutočnosti nevykonáva prácu môžu značne **znižit'** úroveň vystavenia

HR

## Stolna pila

1340

### UVOD

- Ovaj alat namijenjen je stacionarnoj upotrebi za ravno ili kutno uzdužno i poprečno rezanje drveta (moguće je vodoravno rezanje pod kutom od -60° do +60°, kao i rezanje pod nagibom od -2° do +47°)
- Pažljivo pročitajte i sačuvajte ove upute za rukovanje (2)
- Ovaj uređaj nije namijenjen profesionalnoj upotrebi
- Provjerite sadrži li paket sve dijelove prema nacrtu (6b)
- **Koristite samo alat kad je ispravno i potpuno sastavljen** (imajte na umu da se tvrtka Skil ne može smatrati odgovornom za oštećenje alata i/ili osobne ozljede koje su posljedica neispravnog sastavljanja alata)

## TEHNIČKI PODACI (1)

### DIJELOVI ALATA (6)

- A Površina stola
- B Razdvojni klin
- C Sigurnosni štitičnik
- D Umetak stola
- E Kutomjer
- F Utor kutomjera
- G Bočni graničnik
- H Pomoćni graničnik/potpoda za predmet obrade
- J Stezna poluga
- K Pokazivač udaljenosti bočnog graničnika
- L Poluga brave vodilice
- M Pogonska ručica vodilice
- N Palica za guranje
- P Pohrana palice za guranje
- Q Pokazivač kuta nagibnog rezanja
- R Poluga za blokiranje nagiba
- S Kotač za namještanje visine
- T Prekidač za uključivanje/isključivanje
- U Ručica za sklopive noge
- V Prilagodljivo podnožje
- W Pohrana kutomjera
- X Kuka za odlaganje kabela
- Y Otvor za prašinu
- Z Deflektor prašine
- AA Pohrana deflektora prašine
- AB Rukohvat za nošenje
- AC Alatni ključevi
- AD Pohrana sigurnosnog štitičnika
- AE Priključak usisavača prašine
- AF Šesterokutni ključ
- AG Potporno podnožje
- AH Ručica za blokiranje zakretnog kuta
- AI Pokazivač kuta zakretanja
- AJ Vijak za podešavanje kuta pri nagibnom rezanju (udesno)
- AK Vijak za podešavanje kuta pri nagibnom rezanju (ulijevo)
- AL Matica
- AM Matica oštrice
- AN Poluga za blokiranje razdvojnog klina
- AO Ručica za otpuštanje (kut nagiba)
- AP Krilna matica
- AQ Vijak za namještanje

## SIGURNOST

### OPĆA SIGURNOSNA UPOZORENJA ZA ELEKTRIČNE ALATE

**UPOZORENJE** Pročitajte sva sigurnosna upozorenja, upute, ilustracije i specifikacije koje se isporučuju s ovim električnim alatom. Nepoštivanje dolje navedenih uputa može uzrokovati električni udar, požar i/ili ozbiljne ozljede.

**Sva upozorenja i upute sačuvajte kao referencu za buduće upotrebe.**

U daljnjem tekstu korišten pojam "električni alat" odnosi se na električne alate s priključkom na električnu mrežu (s mrežnim



kabelom) i na električne alate s napajanjem iz aku baterije (bez mrežnog kabela).

### 1) SIGURNOST NA RADNOM MJESTU

- a) **Vaše radno područje održavajte čisto i uredno.** Nered ili neosvijetljeno radno područje mogu doći do nezgoda.
- b) **S uređajem ne radite u okolini ugroženoj eksplozijom, u kojoj se nalaze zapaljive tekućine, plinovi ili prašina.** Električni alati proizvode iskre koje mogu zapaliti prašinu ili pare.
- c) **Djecu i ostale osobe držite dalje tijekom korištenja električnog alata.** Ako bi skrenuli pozornost sa posla mogli bi izgubiti kontrolu nad uređajem.

### 2) ELEKTRIČNA SIGURNOST

- a) **Priključni utikač uređaja treba odgovarati utičnici. Na utikaču se ni u kojem slučaju ne smiju izvoditi izmjene. Ne koristite adapterske utikače zajedno sa uređajima koji su zaštićeni uzemljenjem.** Originalni utikač i odgovarajuće utičnice smanjuju opasnost od električnog udara.
  - b) **Izbjegavajte dodir tijela s uzemljenim površinama kao što su cijevi, centralno grijanje, štednjaci i hladnjaci.** Postoji povećana opasnost od električnog udara ako je vaše tijelo uzemljeno.
  - c) **Držite uređaj dalje od kiše ili vlage.** Prodiranje vode u električni uređaj povećava opasnost od električnog udara.
  - d) **Priključni kabel ne koristite za nošenje, vješanje ili za izvlačenje utikača iz utičnice. Držite kabel dalje od izvora topline, ulja, oštrih rubova ili pomičnih dijelova uređaja.** Oštećen ili usukan kabel povećava opasnost od električnog udara.
  - e) **Ako s električnim uređajem radite na otvorenom, koristite samo produžni kabel odobren za uporabu na otvorenom.** Primjena produžnog kabela prikladnog za uporabu na otvorenom smanjuje opasnost od električnog udara.
  - f) **Ako se ne može izbjeći uporaba električnog alata u vlažnoj okolini, upotrijebite sigurnosna sklopka za propuštanje u zemlju.** Upotrebom sigurnosne sklopke za propuštanje u zemlju smanjuje se opasnost od električnog udara.
- ### 3) SIGURNOST LJUDI
- a) **Budite oprezni, pazite što činite i postupajte razumno kod rada s električnim alatom. Ne koristite uređaj ako ste umorni ili pod utjecajem opojnih sredstava, alkohola ili lijekova.** Trenutak nepažnje kod uporabe uređaja može doći do ozbiljnih ozljeda.
  - b) **Nosite sredstva osobne zaštite i uvijek zaštitne naočale.** Nošenje sredstava osobne zaštite, kao što je zaštitna maska, sigurnosne cipele koje ne klize, zaštitne kacige ili štitnika za sluh, ovisno od vrste i primjene električnog alata, smanjuje opasnost od nezgoda.
  - c) **Izbjegavajte nehotično puštanje u rad. Prije nego što ćete utaknuti utikač u utičnicu i/ili staviti aku-bateriju, provjerite je li električni alat isključen.** Ako kod nošenja električnog alata imate prst na prekidaču ili se uključen uređaj priključi na električno napajanje, to može dovesti do nezgoda.
  - d) **Prije nego što uređaj uključite, uklonite alate za podešavanje ili vijčane ključeve.** Alat ili ključ koji se nalazi u rotirajućem dijelu uređaja može doći do nezgoda.

- e) **Ne precjenjujte svoje sposobnosti. Zauzmite siguran i stabilan položaj tijela i držite u svakom trenutku ravnotežu.** Na taj način možete uređaj bolje kontrolirati u neočekivanim situacijama.
  - f) **Nosite prikladnu odjeću. Ne nosite široku odjeću ili nakit. Kosu i odjeću držite dalje od pomičnih dijelova.** Široku odjeću, dugu kosu ili nakit mogu zahvatiti pomični dijelovi.
  - g) **Ako se mogu montirati naprave za usisavanje i hvatanje prašine, provjerite da li su iste priključene i da li se pravilno koriste.** Primjena naprave za usisavanje može smanjiti ugroženost od prašine.
  - h) **Nemojte postati previše bezbrižni i zanemariti sigurnosne upute zato što alat često upotrebljavate i smatrate da ste ga dobro poznali.** Samo jedan trenutak nepažnje dovoljan je za nastanak ozbiljnih ozljeda.
- ### 4) BRIŽLJIVA UPORABA ELEKTRIČNIH ALATA
- a) **Ne preopterećujte uređaj. Koristite za vaše radove za to predviđen električni alat.** S odgovarajućim električnim alatom radit ćete bolje i sigurnije, u navedenom području učinka.
  - b) **Ne koristite električni alat čiji je prekidač neispravan.** Električni alat koji se više ne može uključiti ili isključiti, opasan je i treba se popraviti.
  - c) **Alat prije podešavanja, izmjene pribora i odlaganja isključite iz izvora napajanja i/ili izvadite komplet baterije, ako se vadi iz uređaja.** Ovim mjerama opreza izbjeći će se nehotično uključivanje električnog alata.
  - d) **Nekoristene električne alate spremite izvan dosega djece. Ne dopustite da uređaj koriste osobe koje s njim nisu upoznate ili koje nisu pročitale upute za uporabu.** Električni alati su opasni ako ih koriste neiskusne osobe.
  - e) **Redovno održavajte električne alate i pribor. Kontrolirajte da li pomični dijelovi uređaja besprijekorno rade i da nisu zaglavljani, te da li su dijelovi polomljeni ili tako oštećeni da negativno djeluju na funkciju uređaja. Popravite oštećene dijelove prije uporabe uređaja.** Mnoge nezgode imaju svoj uzrok u loše održavanim uređajima.
  - f) **Rezne alate održavajte oštrim i čistim.** Pažljivo održavani rezni alati s oštrim oštricama neće se zaglaviti i lakši su za vođenje.
  - g) **Koristite električne alate, pribor, radne alate, itd., prema navedenim uputama. Pri tome uzmite u obzir radne uvjete i radove koje se izvede.** Uporaba električnih alata za neke druge primjene različite od predviđenih, može doći do opasnih situacija.
  - h) **Drške i zahvatne površine održavajte suhima, čistima i pazite da na njih ne dospiju ulje ili mast.** Skliske drške i zahvatne površine onemogućuju sigurno rukovanje i alat se teško kontrolira u neočekivanim situacijama.
- ### 5) SERVISIRANJE
- a) **Popravak uređaja prepustite samo kvalificiranom stručnom osoblju i samo s originalnim rezervnim dijelovima.** Na taj će se način postići održanje stalne sigurnosti uređaja.



## SIGURNOSNE UPUTE ZA STOLNE PILE

### UPOZORENJA U VEZI SA ZAŠTITNIM ELEMENTIMA

- **Zaštitni elementi moraju biti na svojim mjestima. Zaštitni elementi moraju biti ispravni za rad i ispravno postavljene.** Labavi, oštećeni zaštitni elementi ili onaj koji ne radi ispravno mora se popraviti ili zamijeniti.
- **Uvijek se služite zaštitom oštrice i razdvojnim klinom za sve radnje u kojima se razrezuje.** Za radnje u kojima se razrezuje, u kojima oštrica pile u potpunosti reže kroz predmet obrade, zaštitni elementi i drugi zaštitni uređaji pomažu umanjiti rizik od ozljeda.
- **Nakon završetka rada u kojem je potrebno ukloniti zaštitni element i razdvojni klin (poput izrade žljeba), zaštitni sustav potrebno je smjesti ponovno pričvrstiti.** Zaštitni element, razdvojni klin, pomažu umanjiti rizik od ozljeda.
- **Pobrinite se da oštrica ne dođe u dodir sa zaštitnim elementom, razdvojnim klinom ili predmetom obrade prije nego što se sklopka uključi.** Nenamjerna dodir navedenih stavki s oštricom pile može dovesti do opasnosti.
- **Namjestite razdvojni klin kako je opisano u ovom priručniku za rukovanje.** Nepravilan razmak, postavljanje i poravnavanje može dovesti do neučinkovitosti razdvojnog klina da umanju mogućnost povratnog udara.
- **Kako bi razdvojni klin djelovao, mora biti u dodiru s predmetom obrade.** Razdvojni klin nije učinkovit kada se režu predmeti obrade koji su suviše kratki da bi mogli doći u dodir s razdvojnim klinom. U ovim uvjetima, razdvojnim klinom ne može se sprječiti povratni udar.
- **Služite se odgovarajućom oštricom pile za razdvojni klin.** Kako bi razdvojni klin ispravno funkcionirao, promjer oštrice pile mora se podudarati s odgovarajućim razdvojnim klinom, tijelo oštrice pile mora biti tanje od debljine razdvojnog klina, a širina piljenja oštrice pile mora biti veća od debljine razdvojnog klina.

### UPOZORENJA VEZANA UZ POSTUPAK PILJENJA

- **⚠ OPASNOST: Nikada nemojte dovesti prste ili šake u blizinu ili u razinu oštrice pile.** Trenutak nepažnje ili pogreške može vam dovesti šaku do oštrice pile i prouzrokovati tešku tjelesnu ozljedu.
- **Uvedite predmet obrade na oštricu pile ili u rezač samo u skladu sa smjerom rotacije.** Uvođenje predmeta obrade u istom smjeru u kojem se oštrica vrti nad stolom može dovesti do toga da se predmet obrade, a i vašu šaku, uvuče pod oštricu pile.
- **Nikada se nemojte služiti kutomjerom kako biste uveli predmet obrade prilikom piljenja i nemojte upotrebljavati bočni graničnik kao graničnik duljine kada poprečno pilite uz kutomjer.** Istovremenim vođenjem predmeta obrade bočnim graničnikom i kutomjerom povećava se mogućnost savijanja oštrice pile i povratnog udara.
- **Prilikom piljenja, uvijek primjenjujete silu za uvođenje predmeta obrade između graničnika i oštrice pile. Služite se palicom za guranje kada je udaljenost između graničnika i oštrice pile manja od 150 mm, a blok za guranje kada je udaljenost manja od 50 mm.** Uređaji za „pomoć pri radu“ držat će vam ruke na sigurnoj udaljenosti od oštrice pile.
- **Služite se samo palicom za guranje koju vam je pružio proizvođač ili koja je načinjena u skladu s uputama.** Ova palica za guranje pruža siguran razmak ruke od oštrice pile.

- **Nikada se nemojte služiti oštećenom ili odrezanom palicom za guranje.** Oštećena palica za guranje može puknuti i prouzrokovati da vam ruka isklizne prema oštrici pile.
- **Nemojte ništa raditi „prostoručno“.** Uvijek se služite bočnim graničnikom ili kutomjerom kako biste postavili i vodili predmet obrade. „Prostoručno“ znači služiti se rukama za podupiranje ili vođenje predmeta obrade umjesto bočnim graničnikom ili kutomjerom. Prostoručno piljenje dovodi do pogrešnog poravnavanja, savijanja ili do povratnog udara.
- **Nikada nemojte posezati oko oštrice pile u vrtnji ili preko nje.** Dohvaćanje predmeta obrade može dovesti do slučajnog dodira s oštricom pile u vrtnji.
- **Omogućite pomoćnu potporu predmetu obrade sa stražnje strane i/ili bočnih strana stola za piljenje, za duge i/ili široke predmete obrade, kako bi bili ravni.** Dug i/ili širok predmet obrade ima tendenciju savinuti se preko ruba stola što dovodi do gubitka nadzora, savijanja oštrice pile i povratnog udara.
- **Ravnornjermim pokretima uvodite predmet obrade. Predmet obrade nemojte savijati ni uvijati. Ako se zaglavi, isključite alat istog trenutka, iskopčajte ga iz napajanja i raščistite ono što se zaglavilo.** Ako predmet obrade zaglavi oštricu pile, to može dovesti do povratnog udara i zatajenja rada motora.
- **Nemojte uklanjati dijelove odsječenog materijala dok pila radi.** Materijal se može zaglaviti između graničnika ili u zaštitnom elementu oštrice pile i same oštrice te vam povući prste na oštricu. Prije uklanjanja materijala, isključite pilu i pričekajte da se oštrica zaustavi.
- **Služite se pomoćnim graničnikom u dodiru s površinom stola pri piljenju predmeta obrade koji su debljine manje od 2 mm.** Tanak predmet obrade može se zaglaviti pod bočnim graničnikom i dovesti do povratnog udara.

### POVRATNI UDAR – UZROCI I ODGOVARAJUĆE UPUTE

Povratni udar jest nagla reakcija kod predmeta obrade uslijed priklještena, zaglavljene oštrice pile ili linije rezanja predmeta obrade koja nije poravnata u odnosu na oštricu ili kada se dio predmeta obrade savije između oštrice pile i bočnog graničnika ili nekog drugog nepomičnog predmeta.

Vrlo često, tijekom povratnog udara, predmet obrade podigne se sa stola stražnjim dijelom oštrice te ga se odbaci prema rukovatelju.

Povratni udar rezultat je pogrešnog rada s pilom i/ili neprikladnih radnih postupaka ili stanja i može se izbjeći poduzimanjem odgovarajućih dolje navedenih mjera.

- **Nikada nemojte stajati izravno u ravnini s oštricom pile. Uvijek postavite tijelo na istu stranu oštrice pile na kojoj se nalazi graničnik.** Povratnim udarom predmet obrade može se, pri velikoj brzini, odbaciti na bilo koga u blizini i u ravnini s oštricom pile.
- **Nikada nemojte posezati preko ili iza oštrice pile kako biste povukli ili pridržali predmet obrade.** Može doći do slučajnog dodira s oštricom pile ili vam povratni udar može povući prste pod oštricu pile.
- **Nikada nemojte pritiskati predmet obrade koji se reže na oštricu pile u vrtnji.** Pritiskanjem predmeta obrade koji se reže na oštricu pile dovest će do toga da se predmet savije i do povratnog udara.

- **Poravnajte graničnik paralelno s oštricom pile.** Graničnik koji se nije poravnao priklještit će predmet obrade na oštricu te će doći do povratnog udara.
- **Služite se pločama s oprugama za stabilizaciju kako biste vodili predmet obrade površinom stola i uz graničnik prilikom djelomičnog rezanja, poput rezanja žlijebova.** Pločom s oprugama za stabilizaciju pomaže se kontrolirati predmet obrade u slučaju povratnog udara.
- **Poduprite ploče velikih dimenzija kako biste u najvećoj mjeri umanjili rizik od priklještenosti oštrice i povratnog udara.** Velike ploče imaju tendenciju uvijati se pod vlastitom težinom. Moraju se postaviti oslonci pod sve dijelove ploče koji prelaze površinu stola.
- **Budite na dodatnom oprezu kada režete predmet obrade koji je uvinut, koji sadrži čvorove, izobličen je ili nema ravan brid kojim ga se može voditi kutomjerom ili duž graničnika.** Izobličen predmet obrade koji sadrži čvorove ili koji je uvinut nije stabilan te se time dovodi do nemogućnosti poravnanja umetka za zasjek s oštricom pile te do savijanja i povratnog udara.
- **Nikada nemojte rezati više od jednog predmeta obrade, naslagane okomito ili vodoravno.** Oštricom pile može se izdignuti jedan dio, ili više njih, i dovesti do povratnog udara.
- **Kada se pila ponovno pokreće, a oštrica se nalazi u predmetu obrade, centrirajte oštricu pile u umetku za zasjek tako da zupci pile nisu u dodiru s materijalom.** Ako se oštrica pile savije, time se može izdignuti predmet obrade te prouzrokovati povratni udar kada se pila ponovno pokrene.
- **Oštrice pile održavajte čistima, oštrima i postavljenima na odgovarajući način.** Nikada se nemojte služiti izobličenim oštricama pile ili onima u kojima su zupci napuknuti ili puknuti. Oštrim i propisno postavljenim oštricama pile umanjuje se mogućnost savijanja, zatajenja rada motora i povratnog udara.

#### UPOZORENJA VEZANA UZ POSTUPAK RUKOVANJA STOLNOM PILOM

- **Isključite stolnu pilu i iskopčajte kabel za napajanje kada pomicete umetak za stol, mijenjate oštricu pile ili prilagođavate razdvojni klin ili zaštitu oštrice pile te kada stroj nije pod nadzorom.** Mjerama opreza izbjeći će se nesreće.
- **Stolnu pilu nikada nemojte ostaviti bez nadzora.** Isključite je i ne napuštajte alat dok se u potpunosti nije zaustavio. Pila koja radi bez nadzora predstavlja nekontroliranu opasnu situaciju.
- **Stolnu pilu smjestite na dobro osvijetljenom mjestu, na ravnoj površini, u kojem možete održavati dobar oslonac i ravnotežu.** Trebala bi se postaviti na mjestu s dovoljnim prostorom za rukovanje veličinom predmeta obrade. Nesreće su vjerojatnije u zbijenim, mračnim okruženjima u kojima je pod sklizak i neravan.
- **Redovito čistite u uklanjajte piljevinu ispod stola pile i/ili iz uređaja za sakupljanje prašine.** Nakupljena piljevina zapaljiva je i može doći do samozapaljenja.
- **Stolna pila mora biti pričvršćena.** Stolna pila koja nije prikladno pričvršćena može se pomaknuti ili prevrnuti.
- **Prije nego što se pila uključi, sa stola uklonite alat, ostatke drva itd.** Odlučavanje pažnje ili moguća blokada mogu biti opasni.
- **Uvijek se služite oštricama pile koje imaju ispravnu veličinu i ispravan oblik (romboidne naspram okruglima) promjera perforacije.** Oštrice pile koje se

ne podudaraju s pričvršnim elementima pile neće biti centrirane pri radu, što može dovesti do gubitka nadzora.

- **Nikada se nemojte služiti neispravnim sredstvima ugradnje oštrice, poput pribornica, brtvenih prstena, vijaka ili matica.** Ova sredstva ugradnje posebno su osmišljena za vašu pilu, za sigurno rukovanje i optimalan rad.
- **Nikada nemojte stajati na stolnu pilu ni upotrebljavati je kao sredstvo za penjanje.** Moglo bi doći do teške ozljede ako se alat prevrne ili ako se alat za rezanje slučajno dodirne.
- **Osigurajte postavljanje oštrice pile na način da se vrti u ispravnom smjeru. Na stolnoj pili nemojte upotrebljavati brusnu ploču, čelične četke ili abrazivne ploče.** Neprikladnim postavljanjem oštrice ili upotrebom dodatne opreme koja nije preporučena može se prouzrokovati teška ozljeda.

#### DODATNE UPUTE ZA SIGURAN RAD

- Nagli pritek struje uzrokuje kratkotrajni pad napona, pod nepovoljnim uvjetima napajanja električnom energijom, može se oštetiti i druga oprema (ako je ovisnost sustava o električnom napajanju niža od 0,313 ohma, nije vjerojatno da će se pojaviti smetnje); ako su vam potrebna daljnja objašnjenja molim obratite se lokalnoj ustanovi za opskrbu električnom energijom

#### OPĆENITO

- Uvijek provjerite je li napon napajanja isti kao onaj naveden na tipskoj pločici uređaja
- **Prije svih radova održavanja, podešavanja ili izmjene alata i pribora treba izvršiti utikač iz mrežne utičnice**
- **Prije premještanja alata uvijek izvucite utikač iz izvora napajanja**
- Uređaj ne bi smjele koristiti osobe mlađe od 16 godina
- Ovaj uređaj nije pogodan za mokro rezanje
- Ovaj uređaj nije pogodan za rezanje metala

#### UPORABA NA OTVORENOM

- Kod primjene na otvorenom, uređaj priključiti preko zaštitne sklopke struje kvara (FI), s okidačkom strujom od max. 30 mA i koristiti samo za to predviđen produžni kabel, koji je na priključnom mjestu zaštićen od prskanja

#### PRIJE UPORABE

- Upotrebljavajte samo neodmotane i zaštićene produžne kabele kapaciteta 16 ampera
- Nositi zaštitne naočale, štitnike za sluh, i zaštitne rukavice
- Prašina od materijala kao što su boje koje sadrže olovo, neke vrste drveća, minerali i metal mogu biti opasne (dodir s prašinom ili njeno udisanje mogu prouzročiti alergične reakcije i/ili respiratorna oboljenja rukovatelja ili posmatrača); **nosite masku za zaštitu od prašine i radite s uređajem za ekstrakciju prašine ukoliko ga možete priključiti**
- Određene vrste prašine klasificiraju se kao karcinogenske (kao što su prašina hrastovine i bukovine), osobito u sudejstvu s aditivima za kondicioniranje drveta; **nosite masku za zaštitu od prašine i radite s uređajem za ekstrakciju prašine ukoliko ga možete priključiti**
- Nacionalni uvjeti za materijale s kojima želite raditi
- **Ne obrađujte materijal koji sadrži azbest** (azbest se smatra kancerogenim)
- **Stolnu pilu uvijek pregledajte prije svake upotrebe.** Ako vam bilo koji dio pile nedostaje, ne radi ispravno ili

je oštećen ili razbijen, smjesta prekinite rad dok se on ne popravi ili ne zamijeni.

- Nikada ne koristite alat bez stolnog umetka; zamijenite ga ako je oštećen ili istošen
- Prije nego što počnete s rezanjem uklonite sve zapreke sa gornje kao i donje površine, koje se nalaze na liniji rezanja
- Izbjegavajte oštećenja od vijaka, čavala i sličnih predmeta na vašem izratku; prije početka rada ih izvadite

#### PRIBOR

- Na ovaj uređaj ne stezati brusne ploče za brušenje i rezanje namijenjene za kutnu brusilicu
- SKIL može osigurati besprijekoran rad uređaja samo ako se koristi odgovarajući pribor, koji se može dobiti u specijaliziranoj trgovačkoj mreži ili kod ovlaštenog distributera SKIL proizvoda
- Kod primjene proizvoda drugih proizvođača, molimo pridržavati se njihovih uputa za uporabu
- Koristite samo listove pile koji odgovaraju karakterističnim podacima navedenim u ovim uputama za uporabu i koji su ispitani prema EN 847-1 i odgovarajuće označeni
- Upotrebljavajte pribor čija dopuštena brzina odgovara najvećoj brzini alata u praznom hodu
- Ne dopušta se korištenje listova pile od visokolegiranog brzoreznog čelika (HSS)
- Ne smiju se koristiti napukli ili tupi listovi pile ili takvi koji su promijenili svoj oblik
- Koristite isključivo listove pile koji provrtom odgovaraju vretenu alata i ne omogućuju slobodan hod; za postavljanje listova većeg provrta nikada ne koristite reduktore ili adaptere
- Dodatnu opremu zaštitite od udaraca, potresanja i zamašćivanja

#### TIJEKOM UPORABE

- **Nemojte preforsirati alat** (pritišćite lagano i stalno kako bi se izbjeglo pregrijavanje vrha noža te, u slučaju rezanja plastike, topljenje plastičnog materijala)
- Nikada nemojte posezati preko ili iza oštrice kako biste povukli ili pridržali predmet obrade ili kako biste uklonili odrezani materijal
- **Izbjegavajte nezgrapne radove ili položaje ruku.** Tako može doći do iznenadnog iskliznuća, a prsti ili ruka mogu vam dospjeti pod oštricu pile ili drugi alat za rezanje.
- Ako se list zaglavi, smjesta isključite alat i izvucite utikač iz električnog napajanje; tek nakon toga uklonite zaglavljene radni materijal
  - provjerite je li oštrica pile paralelna s utorima ili žljebovima stola te je li razdvojni klin primjereno poravnat s oštricom pile
  - provjerite je li bočni graničnik paralelan s oštricom pile
- U slučaju blokiranja, neuobičajenog ponašanja alata neobičnih šumova, uređaj treba odmah isključiti i izvući utikač iz mrežne utičnice
- Ako se tijekom rada priključni kabel ošteti ili odreže, ne dirati priključni kabel, nego odmah izvući mrežni utikač
- Nikada ne upotrebljavajte alat ako je kabel oštećen; trebate ga zamijeniti posebno pripremljenim kabelom, pripremljenim u servisnoj službi.

#### NAKON UPORABE

- Nakon što isključite uređaja, vrtnju rotirajućih dijelova nikad ne zaustavljajte primjenom bočne sile
- Odrezane komade i ostale dijelove radnog materijala uklonite iz područja rada tek nakon što se svi pokretni dijelovi u potpunosti zaustave
- List pile jako se zagrije tijekom upotrebe; ne dodirujte ga prije nego što se ohladi

- Uređaj spremite **unutra** na suho mjesto nedostupno za djecu

#### POJAŠNJENJE SIMBOLA NA UREĐAJU

- ② Prije upotrebe pročitajte korisnički priručnik
- ③ Nositi zaštitne naočale i štitnike za sluh
- ④ Dvostruka izolacija (dozamna žica nije potrebna)
- ⑤ Ne bacajte električne alate i baterij u kućni otpad

#### POSLUŽIVANJE

- Pripremanje
  - uklonite kabelaške vezice
  - otpustite polugu za blokiranje nagiba i uklonite blok stiropora ⑦
- **! nemojte podizati oštricu pile prije uklanjanja bloka stiropora; to može dovesti do oštećenja alata**
  - rasklopite nogu pritiskom ručice U (4x) ⑧a
  - postavite stolnu pilu na vodoravnu, ravnu površinu te se pobrinite da je stabilna ⑧b
  - podnožje V se može namjestiti kako je prikazano da se poveća stabilnost ⑧c
- Montaža
  - sastavite pogonsku ručicu M imbus-ključem AF ⑨
  - uklonite umetak za stol D kako je prikazano ⑩
  - podignite oštricu pile na najviši položaj rotiranjem kotača oštrice S u smjeru kazaljke na satu
  - postavite razdvojni klin B na najviši položaj 1 ⑪
  - sastavite umetak za stol D i pričvrstite ga ⑩
  - sastavite sigurnosni štitnik C kako je prikazano ⑫a, pobrinite se da je srednji dio paralelan s površinom stola ⑫b
  - provjerite da sigurnosni štitnik C ispravno radi; trebao bi biti u dodiru s površinom stola prilikom promjene visine oštrice pile i postavki nagiba
  - prije svake upotrebe, provjerite je li štitnik C pravilno zatvoren
- **! ne koristite pilu ako se štitnik ne pomiče neometano i ne zatvara trenutačno**
  - sastavite bočni graničnik G kako je prikazano ⑬
  - pobrinite se da su poluge za blokiranje otpuštene
- Uklanjanje prašine/strugotine
  - priključak usisavača prašine AE montirati kako je prikazano ⑭a
  - priključiti usisavač
  - kao alternativno rješenje, postavite deflektor prašine Z kojim će se prašina odvoditi u kantu ⑭b
- Sredstva za pomoć pri radu ⑮
  - u nekim radovima piljenja bit će potrebna upotreba dodatnih sredstava za pomoć pri radu
  - služite se blokom guranje kada radite na uskim predmetima obrade, kada je potrebno pogurnuti ih blizu oštrice pile ⑮a
  - služite se pločama s oprugama za stabilizaciju, za sve radnje u kojima se ne razrezuje, a u kojima se ne može upotrebljavati sigurnosni štitnik ⑮b
  - blok za guranje i ploče s oprugama za stabilizaciju mogu se kupiti u specijaliziranim trgovinama za stolariju
- Namještanje kutova nagiba ⑯
  - olabavite polugu za blokiranje nagiba R
  - zamahnite glavom pile do željenog položaja nagiba
  - pila ima krajnji graničnik na 0 ° i 45 °
  - kako biste dostigli -2 i 47 °, pritisnite ručicu za otpuštanje AO kako biste mogli zamahnuti pilom još 2 ° više ⑯b

- pritegnite polugu za blokiranje nagiba R kako biste osigurali postavljanje nagiba
- Postavljanje visine oštrice
  - Postavite oštricu pile otprilike 3 – 6 mm više od predmeta obrade
  - rotirajte kotač oštrice S u smjeru kazaljke na satu kako biste izdignuli oštricu pile
  - rotirajte kotač oštrice S u smjeru obrnutom od kazaljke na satu kako biste spustili oštricu pile
- Bočni graničnik 17
  - bočni graničnik G ima 3 položaja
  - ! pobrinite se da je površina za vođenje uvijek okrenuta prema oštrici pile**
  - služite se položajem 1 u kombinaciji s bijelom ljestvicom
  - služite se položajem 2 za maksimalnu iskoristivost bočnog prostora u kombinaciji s crnom ljestvicom
  - ! za nagib (ulijevo) služite se samo bočnim graničnikom na suprotnoj strani (položaj 1 ili 2)**
  - služite se položajem 3 za upotrebu bočnog graničnika s lijeve strane oštrice
  - otključajte polugu brave vodilice L
  - Namjestite bočni graničnik G na željenu udaljenost uz pomoć pogonske ručice vodilice M
  - blokirajte polugu brave vodilice L
  - ! pobrinite se da je bočni graničnik sigurno blokiran prije piljenja**
- Pomoćni graničnik 18
  - Služite se pomoćnim graničnikom H za rezanje tankih predmeta obrade (18 mm ili tanje) blizu oštrice
  - otključajte polugu brave vodilice L
  - pomaknite bočni graničnik kliznim pokretom G u blizinu oštrice (položaj 1)
  - okrenite pomoćni graničnik H i ulegnite ga u najviši položaj
  - Namjestite bočni graničnik G na željenu udaljenost uz pomoć pogonske ručice vodilice M
  - blokirajte polugu brave vodilice L
- Produžetak stola za piljenje 19
  - otključajte polugu brave vodilice L
  - pomaknite bočni graničnik kliznim pokretom G izvan ruba stola (upotrijebite položaj 2)
  - okrenite pomoćni graničnik H i ulegnite ga u najniži položaj kako bi poslužio kao potpora predmetu obrade
  - Namjestite bočni graničnik G na željenu udaljenost uz pomoć pogonske ručice vodilice M
  - blokirajte polugu brave vodilice L
- Uzdužno rezanje (piljenje)
  - ! pobrinite se da je bočni graničnik blokiran**
  - ! kada se služite bočnim graničnikom, ne upotrebljavajte kutomjer**
  - predmet obrade držite objema rukama i pritisnite ga na stol 20
  - služite se palicom za guranje N kada je udaljenost između graničnika i oštrice pile manja od 150 mm 21
  - služite se blokom za guranje (nije uključeno u standardnu opremu) kada je ova udaljenost manja od 50 mm 22
  - pilite kroz predmet obrade jednolično ga uvodeći
  - pri rezanju dugih dasaka ili velikih ploča, služite se pomoćnim potporama za rad kako biste podupri slobodne krajeve 23
  - kada se radi na izobličenom predmetu obrade, konkavni dio okrenite prema dolje kako bi se izbjeglo ljuljanje
- predmet obrade mora imati ravan rub kako bi se mogao okrenuti prema bočnom graničniku
- za rezanje jako tankih predmeta obrade (5 mm ili tanje) potrebno je upotrijebiti prednji dio pomoćnog graničnika 23
- stegnite šperploču od 18 mm uz bočni graničnik G kako je prikazano te se pobrinite da leži na površini stola
- Poprečno rezanje
  - uvedite kutomjer E u jedan od utora F na stolu
  - ! za nagib (ulijevo) služite se samo kutomjerom na suprotnoj strani 25c**
  - ! kada se služite kutomjerom, ne upotrebljavajte bočni graničnik**
  - otpustite ručku za blokiranje AH 24
  - rotirajte kutomjer na željeni kut (od -60 ° do 60 °)
  - pritegnite ručicu za blokiranje AH
  - ! pobrinite se da je kutomjer blokiran**
  - načinite probne rezove i izmjerite ako je potrebna iznimna preciznost
  - jednom rukom držite predmet obrade uz kutomjer, a drugu ruku držite na ručki za blokiranje kako biste predmet obrade polagano uvodili prema naprijed 25
  - kada je to potrebno, može se postaviti pomoćni graničnik j
  - za opajetavo rezanje može se upotrijebiti zaustavni blok 27
  - ! bočni graničnik ne upotrebljavajte kao graničnik duljine**
  - ! pobrinite se da je blok dobro smješten ispred oštrice pile**
- Rezanje u kojem se ne razrezuje 28
  - ! služite se pločama s oprugama za stabilizaciju, za sve radnje u kojima se ne razrezuje, a u kojima se ne može upotrebljavati sigurnosni štitičnik**
  - uklonite sigurnosni štitičnik C
  - postavite razdvojni klin B na srednji položaj 2 11
  - na graničnik namjestite ravnu površinu ploče visine otprilike 20 cm
  - postavite ploče s oprugama za stabilizaciju (nije uključeno u standardnu opremu) kako je prikazano, a da bi se na predmet obrade primijenio pritisak dok se ne izreže
  - ploče s oprugama za stabilizaciju ne mogu se upotrebljavati u radnjama u kojima se na razrezuje, a u kojima se služi kutomjerom
  - nakon završetka rezanja, postavite razdvojni klin B na najviši položaj 1 11
  - sastavite sigurnosni štitičnik C
- Uključivanje/isključivanje 29
  - ! nikada nemojte stajati izravno u ravni s oštricom pile**
  - ! nosite zaštitu za uši kada pilite**
  - za uključivanje pritisnite zeleni gumb
  - za isključivanje pritisnite ručicu
  - ! u slučaju prekida struje ili ako se utikač slučajno iskopča, alat se neće samostalno ponovno pokrenuti**
- Zamjena lista pile 30
  - ! izvući mrežni utikač**
  - ! pri rukovanju oštricama pile nosite rukavice**
  - ! za ispravan rad razdvojnog klina važno je upotrebljavati ispravnu oštricu pile 30a**
  - podignite oštricu pile na najviši položaj rotiranjem kotača oštrice S u smjeru kazaljke na satu

- uklonite sigurnosni štitić C
- uklonite umetak za stol D
- uzмите oba ključa AC iz mjesta za pohranu
- služite se viličastim ključem za pridržavanje osovine i prstenastim ključem za otpuštanje matice oštrice AM OBRNUTO OD SMJERA KAZALJKE NA SATU (= u istom smjeru u kojem pokazuje strelica na oštrici pile) ③ᵇ
- skinite prirubnicu AL i list pile
- otključajte polugu za blokiranje razdvojnog klina AN
- ! **promijenite oštricu pile tako da zupci pile pokazuju prema dolje na prednjem dijelu stola**
- montirati prirubnicu AL
- služite se viličastim ključem za pridržavanje osovine i prstenastim ključem za pritezanje matice oštrice AM U SMJERU KAZALJKE NA SATU
- otključajte polugu za blokiranje razdvojnog klina AN
- postavite umetak za stol D
- postavite sigurnosni štitić C
- Provjera/podešavanje poravnanja lista pod kutom od 90°
- ! **izvući mrežni utikač**
- podignite oštricu pile na najviši položaj rotiranjem kotača oštrice S u smjeru kazaljke na satu
- otpustite polugu za blokiranje nagiba R
- zamahnite pilom na krajnji položaj graničnika od 90° (pokazivač prikazuje 0°)
- blokirajte polugu za blokiranje nagiba R
- pomoću četverokuta provjerite je li kut između lista i stola 90° ③ᵇ
- poravnanje od 90° po potrebi podesite na sljedeći način ③ᶜ
- 1. otpustite vijak krajnjeg graničnika AK ključem za oštricu pile 10 (nije uključeno u standardnu opremu)
- 2. otpustite polugu za blokiranje nagiba R
- 3. postavite oštricu pile na kut od 90° između oštrice i stola
- 4. blokirajte polugu za blokiranje nagiba R
- 5. namjestite krajnji graničnik dok ne dodirne ručicu za otpuštanje AO
- 6. pritegnite vijak krajnjeg graničnika AK
- 7. ponovno postavite pokazivač nagiba Q na 0°
- Provjera/podešavanje poravnanja lista pod kutom od 45°
- ! **izvući mrežni utikač**
- podignite oštricu pile na najviši položaj rotiranjem kotača oštrice S u smjeru kazaljke na satu
- otpustite polugu za blokiranje nagiba R
- zamahnite pilom na krajnji položaj graničnika od 45° (pokazivač Q prikazuje 45°)
- blokirajte polugu za blokiranje nagiba R
- pomoću kutomjera provjerite je li kut između lista i stola 45° ③ᶜ
- ako je to nužno, namjestite 45° za vijak krajnjeg graničnika AJ na isti način kao i za kut 90°
- Provjeravanje/namještanje paralelnog položaja oštrice – utori kutomjera ③ᵈ
- ! **izvući mrežni utikač**
- podignite oštricu pile na najviši položaj rotiranjem kotača oštrice S u smjeru kazaljke na satu
- označite točku na tijelu oštrice pile
- postavite kombinirani kutnik na rub utora kutomjera i ravnalo da dodiruje označenu točku
- rotirajte oštricu pile i provjerite označenu točku sa stražnje strane stola
- ako obje mjere nisu identične, namjestite kako slijedi ③ᵉ:
- 1. otpustite krilnu maticu AP
- 2. okrenite vijak AQ u smjeru kazaljke na satu ili u smjeru obrnutom od kazaljke na satu dok oštrica ne dođe u položaj paralelan s utorom kutomjera
- 3. pritegnite krilnu maticu AP
- Provjeravanje/namještanje graničnika
- ! **izvući mrežni utikač**
- ! **pobrinite se da se gore spomenute provjere/namještanja provode prije ovog namještanja**
- ! **bočni graničnik mora biti paralelan s oštricom pile kako bi se spriječio povratni udar**
- podignite oštricu pile na najviši položaj rotiranjem kotača oštrice S u smjeru kazaljke na satu
- uklonite sigurnosni štitić C
- blokirajte bočni graničnik G u položaj 1 ①
- pomaknite graničnik kliznim pokretom da dodirne oštricu i blokirajte ga
- oštrica bi trebala dodirivati graničnik od prednje prema stražnjoj strani
- ako ga ne dodiruje, otpustite držač graničnika (prednji i/ili stražnji) i kliznim ga pokretom pomaknite ulijevo ili udesno (imbus-ključ od 5 mm, nije uključeno u standardnu opremu)
- čvrsto pritegnite držače graničnika
- otpustite pokazivač K i kliznim ga pokretom pomaknite ulijevo ili udesno kako bi se poravnao s 0 na bijeloj ljestvici ①
- pritegnite pokazivač K
- blokirajte bočni graničnik G u položaj 2 ②
- izmjerite udaljenost od oštrice (sprijeda i straga) do graničnika
- oba mjerenja trebala bi iznositi 101,6 mm
- ako ga ne dodiruje, otpustite držač graničnika (prednji i/ili stražnji) i kliznim ga pokretom pomaknite ulijevo ili udesno
- čvrsto pritegnite držače graničnika
- blokirajte bočni graničnik G u položaj 3 ③
- pomaknite graničnik kliznim pokretom da dodirne oštricu i blokirajte ga
- oštrica bi trebala dodirivati graničnik od prednje prema stražnjoj strani
- ako ga ne dodiruje, otpustite držač graničnika (prednji i/ili stražnji) i kliznim ga pokretom pomaknite ulijevo ili udesno
- čvrsto pritegnite držače graničnika
- sastavite sigurnosni štitić C
- ! **načinite nekoliko probnih rezova na otpadnom materijalu kako biste provjerili prilagodbe**
- Provjeravanje/namještanje razdvojnog klina ③ᶜ
- ! **izvući mrežni utikač**
- ! **pobrinite se da se gore spomenute provjere/namještanja provode prije ovog namještanja**
- ! **redovito provjeravajte poravnanje razdvojnog klina**
- podignite oštricu pile na najviši položaj rotiranjem kotača oštrice S u smjeru kazaljke na satu
- uklonite sigurnosni štitić C
- provjerite razmak između graničnika i tijela oštrice s obje strane oštrice, dok zupci oštrice dodiruju graničnik
- 3 debljine papira morale bi stati između tijela oštrice i bočnog graničnika G



- ako to nije slučaj, potrebno je namještanje 37
  1. uklonite umetak za stol D
  2. otpustite stezne vijke (imbus-ključ od 5 mm, nije uključeno u standardnu opremu)
  3. ponovno postavite razdvojni klin B prema potrebi
  4. čvrsto pritegnite stezne vijke
  5. Ponovno provjerite poravnavanje i razmak te ponovite postupak
- Namještanje umetka za stol 38
  - prednji dio umetka za stol trebao bi biti u ravnini ili malo ispod stola pile; stražnji dio trebao bi biti u ravnini ili malo iznad stola pile
  - ako je to potrebno, umetak za stol može se namjestiti uz pomoć 4 vijaka kompleta (imbus-ključ od 2,5 mm, nije uključeno u standardnu opremu)
- Pohrana/prenošenje
  - za skladištenje alata pobrinite se da kraj vodilice ne izviriše iz gornje strane stola 39a
  - postavite razdvojni klin B u srednji položaj 2
  - spustite oštricu pile
  - omotajte kabel oko kuke za pohranu kabela X
  - sklopite noge i postavite alat u uspravan položaj 39b
  - podignite alat hvatajući rukohvat za nošenje AB tako da je gornji dio stola okrenut prema vama
  - odvojivi sastavni dijelovi alata mogu se skladištiti kako je prikazano 40a-e

## SAVJETI ZA PRIMJENU

- Koristite samo oštre listove pile odgovarajućeg tipa
  - kvaliteta reza povećava se sa brojem zubaca
  - listovi pile s reznim pločicama od tvrdog metala imaju do 30 puta dulji vijek trajanja od klasičnih listova pile

## ODRŽAVANJE / SERVISIRANJE

- Alat i kabel uvijek održavajte čistima (posebno otvori za prozračivanje sa stražnje strane kućišta motora)
  - ! prije čišćenja treba izvući mrežni utikač**
- Povremeno očistite prostor ispod oštrice pile (kanal za prašinu) kako bi se spriječilo nagomilavanje prašine
- List pile očistiti neposredno nakon korištenja (npr. od ostataka smole)
  - ! list pile jako se zagrije tijekom upotrebe; ne dodirujte ga prije nego što se ohladi**
- Povremeno nauljite naznačene točke 41 sredstvima SAE 20/SAE 30 ili WD40
- Ako bi uređaj unatoč brižljivih postupaka izrade i ispitivanja ipak prestao raditi, popravak treba prepustiti ovlaštenom servisu za SKIL električne alate
  - uređaj treba **nerastavljeno** predati, zajedno s računom o kupnji u najbližu SKIL ugovornu servisnu radionicu (popise servisa, kao i oznake rezervnih dijelova uređaja možete naći na adresi [www.skil.com](http://www.skil.com))
- Imajte na umu kako jamstvo ne obuhvaća štete nastale zbog preopterećenja ili nepravilnog rukovanja alatom (za uvjete iz SKIL jamstva, posjetite [www.skil.com](http://www.skil.com) ili upitajte svog prodavača)

## ZAŠTITA OKOLIŠA

- **Nemojte odlagati električne alate, baterije, dodatni pribor i ambalažu zajedno s kućanskim otpadom** (samo za zemlje EU-a); u skladu s Europskom direktivom 2012/19/EZ o otpadnoj električnoj i elektroničkoj opremi i njenoj primjeni u skladu s nacionalnim zakonom,

električni alati kojima je prošao radni vijek moraju se sakupljati odvojeno i vratiti u poseban pogon za reciklažu koji je ekološki prihvatljiv

- na to podsjeća simbol 5 kada se javi potreba za odlaganjem

## BUKA

- Mjereno u skladu s normom EN 62841, razina zvučnog tlaka ovoga uređaja jest 93,0 dB(A), a razina zvučne snage jest 108,0 dB(A) (nesigurnost K = 3 dB)
- Razina emisije buke izmjerena je sukladno normiranom testu danom u EN 62841; može se upotrebljavati za usporedbu jednog alata s drugim te kao preliminarna procjena izloženosti buci pri uporabi alata u navedenim primjenama
  - uporaba ove alatke za druge namjene ili s drugim ili slabo održavanim nastavcima, može u značajnoj mjeri **uvećati** razinu izloženosti
  - vrijeme tokom kojega je alatka isključena, ili je uključena ali se njome ne radi, može značajno **umanjiti** razinu izloženosti

SRB

## Stona testera

1340

## UPUTSTVO

- Ovaj alat namenjen je za stacionarnu upotrebu kao alat za ravno i koso rezanje drveta po dužini i širini (možeće je horizontalno rezanje pod uglovima od -60° do +60°, kao i vertikalno koso rezanje pod uglovima od -2° do +47°)
- Pažljivo pročitajte i sačuvajte ova uputstva za rukovanje 2
- Ovaj alat nije namenjen za profesionalnu upotrebu
- Proverite da li ambalaža sadrži sve delove prikazane na šemi 6b
- **Ovaj alat koristite samo ukoliko je u potpunosti sastavljen** (vodite računa da kompanija Skil ne može da se smatra odgovornom za oštećenje alata i/ili lične ozlede uzrokovane nepravilnim sastavljanjem alata)

## TEHNIČKI PODACI 1

## ELEMENTI ALATA 6

- A** Površina stola
- B** Razdvojni nož
- C** Štitnik
- D** Umetak za sto
- E** Ugaoni (mitre) merač
- F** Otvor za ugaoni (mitre) merač
- G** Paralelna vodica
- H** Pomoćna vodica/držak radnog predmeta
- J** Poluga za stezanje
- K** Indikator rastojanja paralelne vodice
- L** Poluga za blokiranje šine
- M** Pogonsko dugme šine
- N** Potisni štap
- P** Čuvanje potisnog štapa
- Q** Indikator uglova kod kosog rezanja
- R** Poluga za blokiranje ugla rezanja
- S** Točak za podešavanje visine



- T Prekidač za uključivanje/isključivanje
- U Dugme za sklapanje nogu
- V Podesivo podnožje
- W Čuvanje ugaonog (mitre) merača
- X Kuka za čuvanje kabla
- Y Odeljak za skupljanje prašine
- Z Usmerivač prašine
- AA Čuvanje usmerivača prašine
- AB Ručka za prenošenje
- AC Ključevi
- AD Čuvanje zaštitnog mehanizma
- AE Adapter za usisivač
- AF Imbus ključa
- AG Potporno podnožje
- AH Dugme za blokadu ugla zakretanja
- AI Indikator ugla
- AJ Zavrtnj za regulaciju ugla kod kosog rezanja (desno)
- AK Zavrtnj za regulaciju ugla kod kosog rezanja (levo)
- AL Štitnik
- AM Navrtka
- AN Poluga za blokadu razdvojnog noža
- AO Dugme za otpuštanje (ugao kod kosog rezanja)
- AP Krilasta matica
- AQ Zavrtnj za podešavanje

## SIGURNOST

### OPŠTA SIGURNOSNA UPOZORENJA ZA ELEKTRIČNI ALAT

**UPOZORENJE** Pročitajte sva sigurnosna upozorenja, uputstva, ilustracije i specifikacije isporučene uz ovaj električni alat. Propusti kod pridržavanja svih dole navedenih uputstava mogu imati za posledicu električni udar, požar i/ili teške povrede.

### Sačuvajte sva upozorenja i uputstva za buduću upotrebu.

Pojam upotrebljen u upozorenjima "električni alat" odnosi se na električne alate sa radom na mreži (sa mrežnim kablom) i na električne alate sa radom na akumulator (bez mrežnog kabla).

#### 1) SIGURNOST NA RADNOM MESTU

- a) **Držite Vaše područje rada čisto i pospremljeno.** Nered ili neosvetljena radna područja mogu voditi nesrećama.
- b) **Ne koristite električni alat tamo gde postoji opasnost od eksplozije kao npr. u prisustvu zapaljivih tečnosti, gasova ili prašine.** Električni alati proizvode varnice, koje mogu zapaliti prašinu ili isparenja.
- c) **Za vreme korišćenja električnog alata držite podalje decu i druge osobe.** Kod skretanja možete izgubiti kontrolu nad alatom.

#### 2) ELEKTRIČNA SIGURNOST

- a) **Utikač električnog alata mora odgovarati utičnici.** Nikada nemojte modifikovati utikač. Ne upotrebljavajte adaptere utikača sa uzemljenim električnim alatom. Nemodifikovani utikači i odgovarajuće utičnice smanjuju rizik od električnog udara.
- b) **Izbegavajte telesni kontakt sa uzemljenim gornjim površinama, kao što su cevi, grejanja, šporeti i**

**rashladni ormani.** Postoji povećani rizik od električnog udara, ako je Vaše telo uzemljeno.

- c) **Ne izlažite električni alat kiši ili vlažnim uslovima.** Prodor vode u električni alat povećava rizik od električnog udara.
- d) **Ne zloupotrebjavajte kabl. Nikada nemojte koristiti kabl za nošenje i vučenje električnog alata ili za izvlačenje iz utičnice. Držite kabl dalje od vreline, ulja, oštih ivica ili pokretnih delova.** Oštećeni ili umršeni kablovi povećavaju rizik električnog udara.
- e) **Ako sa nekim električnim alatom radite u prirodi, upotrebljavajte samo produžne kablove koji su dozvoljeni za spoljno područje.** Upotreba produžnog kabla pogodnog za spoljno područje smanjuje rizik od električnog udara.
- f) **Ako rad električnog alata ne može da se izbegne u vlažnoj okolini, koristite prekidač strujne zaštite pri kvaru.** Upotreba prekidača strujne zaštite pri kvaru smanjuje rizik od električnog udara.

#### 3) SIGURNOST OSOBA

- a) **Budite oprezni, pazite na to šta radite i razumno rukujte Vašim električnim alatom. Ne koristite električni alat dok ste umorni ili pod uticajem narkotika, alkohola ili lekova.** Momenat nepažnje kod upotrebe električnog alata može rezultirati ozbiljnim povredama.
  - b) **Nosite ličnu zaštitnu opremu i uvek zaštitne naočare.** Nošenje lične zaštitne opreme, kao maske za prašinu, sigurnosne cipele koje ne klizaju, zaštitni šlem ili zaštitu za sluh, zavisno od vrste i upotrebe električnog alata, smanjujete rizik od povreda.
  - c) **Sprečite nenamerno puštanje u rad. Pre priključivanja na struju i/ili na akumulatorsku bateriju, podizanja ili nošenja alata uverite se da je prekidač isključen.** Nošenje električnog alata sa prstom na prekidaču ili priključivanje na struju uključenog električnog alata vodi do nesreće.
  - d) **Uklonite bilo kakve ključeve za podešavanje ili ključeve za zavrtnjeve, pre nego što uključite električni alat.** Ostavljanje ključa za zavrtnjeve ili ključa prikačene na rotirajući deo električnog alata može rezultirati ličnom povredom.
  - e) **Ne zauzimajte neadekvatan položaj. Sve vreme držite ravnotežu i pravilan položaj nogu.** Ovo omogućava bolje upravljanje električnim alatom u neočekivanim situacijama.
  - f) **Nosite pogodno odelo. Ne nosite široko odelo ili nakit. Držite kosu i odeću dalje od pokretnih delova.** Opušteno odelo, nakit ili duža kosa mogu biti zahvaćeni od rotirajućih delova.
  - g) **Ako se mogu montirati uredjaji za usisavanje prašine i uredjaji za hvatanje prašine, uverite se da li su priključeni i ispravno koriste.** Upotreba usisavanja prašine može smanjiti opasnosti od prašine.
  - h) **Ne dozvolite da pouzdanje koje ste stekli čestim upotrebom alata utiče na to da postanete neoprezni i da zanemarite sigurnosne principe za upotrebu alata.** Neoprezno delovanje može prouzrokovati teške povrede u deliću sekunde.
- #### 4) BRIŽLJIVO OPHODNENJE I KORIŠĆENJE ELEKTRIČNIH ALATA
- a) **Ne preopterećujte električni alat. Koristite električni alat koji odgovara Vašoj primeni.** Sa odgovarajućim

električnim alatom radite bolje i sigurnije tempom za koji je projektovan.

- b) **Ne upotrebljavajte električni alat, čiji je prekidač u kvaru.** Električni alat koji više ne može da se uključi ili isključi je opasan i mora da se popravi.
  - c) **Izvučite utikač iz utičnice i/ili izvadite akumulatorsku bateriju, ukoliko je to moguće, iz električnog alata pre nego što izvršite bilo kakva podešavanja, promenu pribora ili pre nego što uskladišite električni alat.** Takve preventivne sigurnosne mere smanjuju rizik od slučajnog pokretanja električnog alata.
  - d) **Čuvajte električne alate koje ne koristite izvan domašaja dece i ne dozvoljavajte osobama, koje nisu upoznate sa ovim električnim alatom ili sa ovim uputstvima, da rukuju električnim alatom.** U rukama neobučenih korisnika električni alati postaju opasni.
  - e) **Održavajte električni alat i pribore. Proverite da li su pokretni delovi u ravni i da li negde zapinju, da nije došlo do lomljenja delova i svako drugo stanje koje može uticati na rad električnog alata. Ukoliko je oštećen, odnesite električni alat na popravku pre korišćenja.** Mnoge nesreće su prouzrokovane lošim održavanjem električnih alata.
  - f) **Držite alate za sečenja oštre i čiste.** Brižljivo negovani alati za sečenje sa oštrim sečivima manje slepljuju i lakše se vode.
  - g) **Upotrebljavajte električne alate, pribor, alate koji se umeću itd. prema ovim uputstvima. Obratite pažnju pritom na uputstva za rad i posao koji treba izvesti.** Upotreba električnih alata za druge od propisanih namena može voditi opasnim situacijama.
  - h) **Održavajte drške i prihvatne površine suvim, čistim i bez ostataka ulja ili masnoće.** Klizave drške ili prihvatne površine ne omogućavaju bezbedno rukovanje i upravljanje alatom u neočekivanim situacijama.
- 5) SERVISIRANJE**
- a) **Vaš električni alat dajte na servisiranje samo kvalifikovanom licu za popravku, koristeći pritom samo identične rezervne delove.** Ovo će osigurati očuvanje bezbednosti električnog alata.

## SIGURNOSNA UPUTSTVA ZA TESTERE ZA STONU TESTERU

### UPOZORENJA U VEZI SA ZAŠTITOM

- **Držite štitnike na mestu. Štitnici moraju da budu u ispravnom stanju i pravilno montirani.** Labav, oštećeni ili štitnik koji ne radi ispravno mora da se popravi ili zameni.
- **Uvek koristite štitnik lista testere i razdvojni nož za svaki postupak potpunog rezanja.** Za potpuno rezanje kod koga list testere reže potpuno kroz debljinu radnog predmeta, štitnik i drugi sigurnosni uređaji pomažu da se smanji rizik od povreda.
- **Odmah ponovo prikačite zaštitni sistem nakon obavljanja neke radnje (kao što je izrada žlebova) koja zahteva uklanjanje štitnika i razdvojnog noža.** Štitnik, razdvojni nož, pomažu da se smanji rizik od povreda.
- **Uverite se da list testere ne dodiruje štitnik, razdvojni nož ili radni predmet pre uključivanja prekidača.** Slučajan kontakt ovih delova sa listom testere može da uzrokuje opasnu situaciju.
- **Podesite razdvojni nož kao što je opisano u ovom priručniku sa uputstvima.** Netačan razmak,

pozicioniranje i poravnavanje mogu učiniti razdvojni nož bide neefikasnim u smanjenju verovatnoće trzaja.

- **Da bi razdvojni nož mogao da radi, mora da se uvuče u radni predmet.** Razdvojni nož je neefikasan prilikom rezanja radnih predmeta koji su prekratki da bi se u on njih uvukao. Pod ovim uslovima trzaj ne može da se spreči razdvojnim nožem.
- **Koristite odgovarajući list testere za razdvojni nož.** Da bi razdvojni nož funkcionisao ispravno, prečnik lista testere mora da se podudara sa odgovarajućim razdvojnim nožem i telo lista testere mora da bude tanje od debljine noža za rezanje i širina rezanja lista testere mora šira od debljine razdvojnog noža.

### UPOZORENJA ZA POSTUPKE REZANJA

- **OPASNOST: Nikada ne stavljajte prste ili ruke u blizini ili pravcu lista testere.** Trenutak nepažnje ili klizanje mogli bi da usmere vašu ruku prema listu testere i dovedu do ozbiljnih povreda.
- **Uvlačite radni predmet u list testere samo suprotno od smera rotacije.** Uvlačenje radnog predmeta u istom smeru u kom se list testere okreće iznad stola mogu dovesti do toga da radni predmet, i vaša ruka, budu uvučeni u list testere.
- **Nikada ne koristite merač mitre za uvlačenje radnog predmeta prilikom uzdužnog rezanja i nikada ne koristite paralelnu vodivicu kao graničnik dužine prilikom poprečnog rezanja sa meračem mitre.** Vođenje radnog predmeta paralelnom vodicom i meračem mitre istovremeno povećava verovatnoću uplitanja lista testere i trzaja.
- **Prilikom uzdužnog rezanja, uvek primenite silu uvlačenja radnog predmeta između vodice i lista testere.** Koristite potisni štاپ kada je rastojanje između vodice i lista testere 150 mm, i koristite potisni blok kada je ovo rastojanje manje od 50 mm. Uređaji za „pomoć u radu“ će držati vašu ruku na bezbednom rastojanju od lista testere.
- **Koristite samo potisni štاپ koji obezbeđuje proizvođač ili je napravljen u skladu sa uputstvima.** Ovaj potisni štاپ obezbeđuje dovoljnu udaljenost ruke od lista testere.
- **Nikada ne koristite oštećeni ili odrezani potisni štاپ.** Oštećeni potisni štاپ može da se slomi uzrokujući da vaša ruka sklizne u list testere.
- **Ne obavljajte ni jednu radnju „slobodnom rukom“.** Uvek koristite ili paralelnu vodivicu ili ugaoni (mitre) merač za pozicioniranje ili vođenje radnog predmeta. „Slobodnom rukom“ znači korišćenje vaših ruku za podupiranje ili vođenje radnog predmeta, umesto paralelne vodice ili ugaonog (mitre) merača. Testerisanje slobodnom rukom dovodi do pogrešnog poravnavanja, uplitanja i trzaja.
- **Nikada ne posežite oko ili preko lista testere koji se okreće.** Posezanje za radnim predmetom može da dovede do slučajnog kontakta sa listom testere u pokretu.
- **Obezbedite pomoćni podupirač radnog predmeta sa zadnje/ili bočnih strana stola za testeru da bi bile u nivou.** Dugačak i/ili širok radni predmet ima tendenciju da se okreće na ivici stola, uzrokujući gubitak kontrole, uplitanje lista testere i trzaj.
- **Uvlačite radni predmet ujednačenim tempom. Ne savijajte ili uvrtite radni predmet. Ako dođe do zaglavljivanja, isključite alat odmah, iskopčajte alat zatim uklonite zaglavljivanje.** Zaglavljivanje lista testere radnim predmetom može da uzrokuje trzaj ili da zaustavi motor.

- **Ne uklanjajte komade odrezanog materijala dok testera radi.** Materijal može da se zaglavi između vodice i lista testere ili unutar štitnika lista testere i lista testere povlačeći vaše prste u list testere. Isključite testeru i sačekajte dok se list testere ne zaustavi pre uklanjanja materijala.
- **Koristite pomoćnu vodicu u kontaktu sa površinom stola prilikom uzdužnog rezanja radnih predmeta debljine manje od 2 mm.** Tanak radni predmet može da se zaglavi ispod paralelne vodice i izazove povratni udarac.

#### TRZANJE - UZROCI I ODGOVARAJUĆA UPUTSTVA

Povratni udarac je iznenadna reakcija radnog predmeta zbog uklještenog, zaglavljeno lista testere ili pogrešno poravnate linije reza u radnom predmetu u odnosu na list testere ili kada se deo radnog predmeta uplete između lista testere i paralelne vodice u drugog fiksno objekta.

Najčešće prilikom povratnog udara, radni predmet se podigne sa stola zadnjim delom lista testere i odbaci prema rukovaocu.

Povratni udarac nastaje kao rezultat neispravnog rukovanja testerom i/ili nepravilnih procedura u radu ili uslova i može da se izbegne preduzimanjem odgovarajućih mera predostrožnosti koje su dole navedene.

- **Nikada nemojte stajati u direktnoj liniji sa listom testere. Uvek stanite sa one strane lista testere na kojoj je vodica.** Povratni udarac može da odbaci radni predmet velikom brzinom prema svakom ko stoji ispred ili u liniji sa listom testere.
- **Nikada ne posežite preko ili iza lista testere da biste povukli ili poduprli radni predmet.** Može doći do slučajnog kontakta sa listom testere ili povratni udarac može da vam povuče prste u list testere.
- **Nikada ne držite i ne pritisakajte radni predmet koji je odrezan uz list testere koji se okreće.** Pritiskanje radnog predmeta koji se reže će stvoriti uslov za uplitanje i povratni udarac.
- **Poravnajte vodicu tako da bude paralelna sa listom testere.** Pogrešno poravnata vodica će uklještit radni predmet uz list testere i izazvati povratni udarac.
- **Koristite ploču sa perima za vođenje radnog predmeta uz sto i vodicu kod polusečenja kao što je izrada žlebova.** Ploča sa perima pomaže da se kontroliše radni predmet u slučaju povratnog udara.
- **Poduprite velike panele da biste smanjili rizik od uklještenja lista testere i povratnog udara.** Velike ploče imaju tendenciju da se ugibaju pod sopstvenom težinom. Podupirač(i) mora da se postavi ispod svih delova panela koji vise van ploče stola.
- **Budite izuzetno pažljivi prilikom rezanja radnog predmeta koji je uvijen, čvornovat, izvitoperen ili nema ravnu ivicu da biste ga vodili ugaonim (mitre) meračem ili duž vodice.** Izvitoperen, čvornovat ili uvijen radni predmet je nestabilan i uzrokuje pogrešno poravnavanje proreza sa listom testere, uplitanje i povratni udarac.
- **Nikada ne režite više od jednog radnog predmeta, nasloženih vertikalno ili horizontalno.** List testere bi mogao da pokupi jedan ili više predmeta i uzrokuje povratni udarac.
- **Prilikom ponovnog pokretanja testere sa listom testere u radnom predmetu, centrirajte list testere u prorezu tako da se zupci testere ne uvuku u**

materijal. Ako se list testere uplete, on može da podigne radni predmet i uzrokuje povratni udarac kada se testera ponovo pokrene.

- **Održavajte listove testere čistim, oštrim i sa dovoljnim brojem. Nikada ne koristite izvitoperene listove testere ili listove testere sa napuklim ili polomljenim zupcima.** Oštri i pravilno postavljeni listovi testere smanjuju uplitanje, zaustavljanje i povratni udarac.

#### UPOZORENJA ZA PROCEDURU RADA SA STONOM TESTEROM

- **Isključite stonu testeru i iskopčajte kabl za napajanje kada uklanjate umetak za sto, menjate list testere ili podešavate razdvojni nož ili štitnik lista testere, kao i kada je mašina ostavljena bez nadzora.** Zahvaljujući merama predostrožnosti nesreća će biti izbegnuta.
- **Nikada ne ostavljajte stonu testeru da radi bez nadzora. Isključite je i ne ostavljajte alat sve dok se potpuno ne zaustavi.** Testera koja radi bez nadzora je nekontrolisana opasnost.
- **Postavite stonu testeru na dobro osvetljenom i ravnom mestu gde možete da održavate dobar oslonac i ravnotežu. Trebalo bi se instalira na mestu koje ima dovoljno prostora za lako rukovanje veličinom radnog predmeta.** Tesna, tamna mesta i neravni klizavi podovi dovode do nezgoda.
- **Često čistite i uklanjajte piljevinu ispod stola za testeru i/ili uređaja za sakupljanje prašine.** Akumulirana piljevina je zapaljiva i može samostalno da se zapali.
- **Stona testera mora da se učvrsti.** Stona testera koja nije pravilno pričvršćena može da se pomeri ili prevrne.
- **Uklonite alat, ostatke drveta itd. sa stola pre nego što se uključi stona testera.** Ometanje ili potencijalno zaglavljivanje može da bude opasno.
- **Uvek koristite listove testere pravilne veličine i oblika (oblik dijamanta u odnosu na okrugle) rupa za sečenje.** Listovi testere koji se ne podudaraju sa hardverom testere za montiranje aktiviraju se van centra, što dovodi do gubitka kontrole.
- **Nikada ne upotrebljavajte oštećena ili neispravna sredstva za pričvršćivanje lista testere, kao što su prirubnice, podloške za testere, vijci ili navrtke.** Ova sredstva za montiranje su posebno projektovana za vašu testeru, za siguran rad i optimalne performanse.
- **Nikada nemojte stajati na stonjoj testeri, nemojte je koristiti kao male merdevine.** Može doći do ozbiljne povrede ako je alat nagnut ili ako se slučajno dotakne rezni alat.
- **Uverite se da je list testere namešten tako da se okreće u ispravnom smeru. Ne koristite brusne točkove, žičane četke ili abrazivne točkove na stonjoj testeri.** Nepravilno nameštanje lista testere ili upotreba dodatne opreme koja se ne preporučuje može prouzrokovati ozbiljne povrede.

#### DODATNA UPUTSTVA O SIGURNOSTI

- Naleti struje dovode do kratkotrajnih padova napona; pod nepovoljnim uslovima napajanja može da bude pogođena druga oprema (ako je impedanca napajanja el. energijom manja od 0,313 oma, ne postoji verovatnoća da će doći do poremećaja); ako vam je potrebno dodatno objašnjenje, možete se obratiti vašem lokalnom organu za snabdevanje el. energijom

## OPŠTA

- Uvek se uverite da je napon struje isti kao i napon naveden na pločici sa nazivom alata
- **Obavezno iskopčajte alat iz električne utičnice pre nego što izvršite bilo kakva podešavanja ili zamenu pribora**
- **Obavezno izvucite utikač iz izvora napajanja pre transporta alata.**
- Ovaj alat ne treba da koriste osobe ispod 16 godina
- Ovaj alat nije podesan za vlažno sečenje
- Ovaj alat nije podesan za sečenje metala.

## KORIŠĆENJE NA OTVORENOM

- Prilikom primene alata napolju, priključite ga preko FI sklopke sa strujom isključenja od maksimalnih 30mA i koristite samo jedan produžni gajtan, koji je dredviden za korišćenje na otvorenom i koji ima utikač zaštićen od prodora vode

## PRE UPOTREBE

- Produžni kabl koji koristite mora da bude sasvim odmotan i siguran, sa kapacitetom od 16 A
- Nosite zaštitne naočari, zaštitu za sluh, i zaštitne rukavice
- Prašina od materijala, kao što su boja koja sadrži olovo, neke vrste drveta, minerali i metal, može biti opasna (dodir ili udisanje prašine može prouzrokovati alergijske reakcije i/ili respiratorna oboljenja rukovaoca i lica u blizini); **nosite masku protiv prašine i radite uz uključeni uređaj za ekstrakciju prašine kada radite na mestima gde ju je moguće priključiti**
- Određene vrste prašine su klasifikovane kao kancerogene (kao što su prašina hrastovine i bukovine), posebno u sadejstvu sa aditivima za pripremu drveta; **nosite masku protiv prašine i radite uz uključeni uređaj za ekstrakciju prašine kada radite na mestima gde ju je moguće priključiti**
- Prati nacionalne propise vezane za prašinu koja se proizvodi prilikom rada na obrađivanim materijalima
- **Ne obrađujte nikakav materijal koji sadrži azbest** (azbest važi kao izazivač raka)
- **Pre svake upotrebe uvek pregledajte stonu testeru.** Ako bilo koji deo vaše testere nedostaje, ne radi ispravno, ili je oštećen odnosno slomljen, odmah prekinite sa radom dok se ne popravi ili zameni.
- Nikada nemojte da koristite alat bez umetka za sto; zamenite umetak ako je oštećen ili istrošen
- Pre nego što započnete sečenje, uklonite sve prepreke na vrhu, kao i ispod putanje sečenja
- Izbegavajte oštećenja od šrafova, eksera i drugih predmeta na vašem području rada; uklonite ih pre nego što započnete rad

## PRIBOR

- Uz ovaj električni alat nikad nemojte da koristite diskove za oštrenje/sečenje
- SKIL može priznati garanciju samo ukoliko je korišćen odgovarajući pribor koji možete da nabavite kod svog SKIL prodavca
- Za postavljanje i korišćenje pribora koji nisu SKIL, pogledajte uputstva proizvođača
- Upotrebljavajte samo listove testere, koji odgovaraju karakteristikama koje su navedene u ovom uputstvu za rad i prekontrolisani prema EN 847-1 i odgovarajuće obeleženi
- Koristite samo pribor čija je dozvoljena brzina u najmanju ruku jednaka najvećoj brzini pri praznom hodu električnog alata
- Nemojte nikada da koristite testere napravljene od HSS čelika

- Ne koristite sečivo koje je napuklo, deformisano ili tupo
- Koristite samo sečiva čiji prečnik otvora odgovara vretenu alata; nikada nemojte da koristite reduktore ili adaptere
- Zaštitite pribor od potresa, udara i masnih površina

## TOKOM UPOTREBE

- **Ne koristite silu dok rukujete alatom** (primenite blag i kontinuiran pritisak da biste izbegli pregrevanje vrhova oštrica i, ukoliko sečete plastiku, topljenje plastičnog materijala)
- Nikada ne posežite preko ili iza sečiva da biste povukli ili poduprli radni predmet ili uklonili odsečeni materijal
- **Izbegavajte nezgodna rukovanja i položaje ruku.** U slučaju iznenadnog klizanja može doći do pomeranja prstiju ili šake u list testere ili drugi alat za sečenje.
- Ako se sečivo zaglavi, odmah isključite alat i izvucite utikač; tek posle toga izvucite zaglavljenu komad drveta
  - proverite da li je list testere paralelan sa prerezima stola ili zlebovima i da li je nož za rezanje pravilno poravnat sa listom testere
  - proverite da li je paralelna vodica paralelna sa listom testere
- U slučaju atipičnog ponašanja ili nepoznatih zvukova odmah isključite alat i izvucite prekidač iz struje
- Ako se kabl ošteti ili preseče u toku rada, odmah ga iskopčajte i nemojte ga dodirivati
- Nikada nemojte koristiti alat kada je kabl oštećen; on mora da se zameni posebnim kablom koji je dostupan u servisnoj organizaciji.

## NAKON UPOTREBE

- Nakon isključivanja električnog alata, nikada nemojte da zaustavljate obrtanje pribora primenom bočne sile
- Odsećene delove komada koji obrađujete uklonite iz radnog područja tek nakon što se svi pokretni delovi potpuno zaustave
- Sečivo se prilikom upotrebe zagreva; ne dodirujte ga dok se ne ohladi
- Čuvajte alat na suvom u **njegovu** i zaključanom mestu, van domašaja dece

## OBJAŠNJENJE SIMBOLA NA ALATU

- ② Pročitajte uputstvo za korišćenje pre prve upotrebe
- ③ Nosite zaštitne naočari i zaštitu za sluh
- ④ Dvostruka izolacija (nije potrebna žica za uzemljenje)
- ⑤ Ne odlažite električne alate i baterije u kućne otpatke

## UPUTSTVO ZA KORIŠĆENJE

- Priprema
  - uklonite zatezače kablova
  - otpustite polugu za zaključavanje za koso rezanje i uklonite blok stiropora ⑦
- **! ne podižite list testere pre uklanjaња bloka stiropora; to može da ošteti alat**
  - Rasklopite nogu pritiskom na dugme U (4x) ⑧a
  - postavite stonu testeru na ravnu i uravnoteženu površinu i uverite se da je stabilna ⑧b
  - nožica V može da se podesi kao što je prikazano da bi se poboljšala stabilnost ⑧c
- Montaža
  - namestite pogonsko dugme M inbus ključem AF ⑨
  - uklonite umetak za sto D kao što je prikazano ⑩
  - podignite list testere u najviši položaj okretanjem točka lista S u smeru kretanja kazaljke na satu
  - postavite razdvojni nož B u najviši položaj 1 ⑪
  - sastavite umetak za sto D i blokirajte ga na mestu ⑩

- sastavite zaštitni mehanizam C kao što je prikazano ⑫a, proverite da li je srednji deo paralelan sa gornjom stranom stola ⑫b
- proverite da li zaštitni mehanizam C pravilno funkcioniše; trebalo bi da održava kontakt sa gornjom stranom stola prilikom promene visine lista testere i podešavanja ugla
- pre svake upotrebe proverite da li je zaštitni mehanizam C pravilno zatvoren
- ! **nemojte upotrebljavati testeru ako se zaštitni mehanizam ne kreće slobodno i ako se odmah ne zatvara**
- sastavite paralelnu vodicu G kao što je prikazano ⑬
- pobrinite se da poluge za blokadu budu u otpuštenom položaju
- Usisavanje prašine/opiljaka
  - montirajte adapter za usisivač AE kao što je prikazano na slici ⑭a
  - priključite usisivač
  - ili, montirajte usmerivač prašine Z da biste vodili prašinu u kofu ⑭b
- Pomoćni radni dodaci ⑮
  - za neke operacije testerisanja biće potrebna upotreba pomoćnih radnih dodataka u poslu
  - koristite blok za potiskivanje kada radite sa uskim radnim predmetima a treba da gurnete blizu lista testere ⑮a
  - koristite ploče sa perima za sve operacije polusečenja gde ne može da se koristi zaštitni mehanizam ⑮b
  - potisni blok i ploče sa perima mogu da se kupe u specijalnim prodavnicama za obradu drveta
- Podešavanje uglova kod kosog rezanja ⑯
  - olabavite polugu za blokiranje za koso sečenje R
  - okrenite alat u željeni ugao za koso sečenje
  - testera ima graničnike 0° i 45°
  - da biste dospeli do -2 i 47°, pritisnite dugme za otpuštanje AO da biste testerom mogli da zamahnete 2° dalje ⑯b
  - stegnite polugu za blokiranje za koso sečenje R da biste učvrstili podešavanje ugla
- Podešavanje visine lista testere
  - Podesite list testere na pribl. 3-6mm više od radnog predmeta
  - okrenite točak lista S u smeru kretanja kazaljke na satu da biste podigli list testere
  - okrenite točak lista S u smeru suprotnom kretanju kazaljke na satu da biste spustili list testere
- Paralelna vodica ⑰
  - paralelna vodica G ima 3 položaja
  - ! **vodite računa da površina za vođenje uvek bude okrenuta prema listu testere**
  - koristite položaj 1 u kombinaciji sa belom skalom
  - koristite položaj 2 za maksimalni kapacitet uzdužnog reza u kombinaciji sa crnom skalom
  - ! **kod iskošavanja (na levo) koristite paralelnu vodicu samo na suprotnoj strani (položaj 1 ili 2)**
  - koristite položaj 3 za primenu paralelne vodice na levoj strani lista testere
  - odblokirajte polugu za blokiranje šine L
  - podesite paralelnu vodicu G na željeno rastojanje sa pogonskim dugmetom šine M
  - blokirajte polugu za blokiranje šine L
  - ! **proverite da li je paralelna vodica čvrsto blokirana pre rezanja**
- Pomoćna vodica ⑱
  - Pomoćnu vodicu koristite H kada sečete tanke radne predmete (18mm ili manje) blizu lista testere.
  - odblokirajte polugu za blokiranje šine L
  - spustite paralelnu vodicu G blizu lista (položaj 1)
  - obrnite pomoćnu vodicu H i namestite je na najviši položaj
  - podesite paralelnu vodicu G na željeno rastojanje sa pogonskim dugmetom šine M
  - blokirajte polugu za blokiranje šine L
- Produžetak stola za testeru ⑲
  - odblokirajte polugu za blokiranje šine L
  - pogurajte paralelnu vodicu G iza ivice stola (položaj 2)
  - obrnite pomoćnu vodicu H i namestite je na najniži položaj da biste koristi držač radnog predmeta
  - podesite paralelnu vodicu G na željeno rastojanje sa pogonskim dugmetom šine M
  - blokirajte polugu za blokiranje šine L
- Sečenje po dužini (uzdužno rezanje)
  - ! **proverite da li je paralelna vodica blokirana**
  - ! **kada koristite paralelnu vodicu nemojte koristiti ugaoni (mitre) merač**
  - držite radni predmet sa obe ruke i pritisnite ga o sto ⑳
  - upotrebite potisni štap N kada je rastojanje između vodice i lista testere manje od 150 mm ㉑
  - koristite potisni blok (nije uključen u standardnu ponudu) kada je ovo rastojanje manje od 50 mm ㉒
  - ravnomerno uvodite radni predmet kroz testeru
  - kod sečenja dugačkih tabli ili velikih panela koristite pomoćne radne držače da biste poduprli slobodni kraj ㉓
  - kada je radni predmet izvitoperen, postavite udubljenu (konkavnu) stranu nadole da biste sprečili ljućanje
  - radni predmet mora da ima ravnu ivicu koja treba da bude okrenuta ka paralelnoj vodici
  - kada se seku veoma tanki radni predmeti (5mm ili manje) površina pomoćne vodice treba da se koristi ㉔
  - pritegnite šperploču debelu 18mm na paralelnu vodicu G kao što je prikazano, vodeći računa da stoji na površini stola
- Poprečno rezanje
  - ubacite ugaoni (mitre) merač E u jedan od otvora F u stolu
  - ! **kod iskošavanja (na levo) koristite ugaoni (mitre) merač samo na suprotnoj strani ㉕c**
  - ! **kada koristite ugaoni (mitre) merač nemojte koristiti paralelnu vodicu**
  - otpustite dugme za blokiranje AH ㉖
  - obrnite ugaoni (mitre) merač u željeni ugao (-60° do 60°)
  - zategnite dugme za blokiranje AH
  - ! **proverite da li je ugaoni (mitre) merač blokiran**
  - uradite par probnih sečenja i izmerite ako je obavezna stroga tačnost
  - držite radni predmet oslonjen na ugaoni (mitre) merač jednom rukom a drugu ruku stavite na dugme za blokiranje da biste radni predmet polako vodili prema ㉗
  - kada je potrebno moguće je montirati pomoćnu vodicu ㉘
  - kod uzastopnog sečenja, zaustavni blok po dužini može da se koristi ㉙
  - ! **nemojte koristiti paralelnu vodicu kao zaustavni blok po dužini**



- ! **vodite računa da blok bude postavljen ispred lista testere**
- Polusečenje 28
  - ! **koristite ploče sa perima za sve operacije polusečenja gde ne može da se koristi zaštitni mehanizam**
  - uklonite zaštitni mehanizam C
  - postavite razdvojni nož B u srednji položaj 2 11
  - postavite prib. 20cm visoku ravnu tablu do vođice
  - postavite ploče sa perima (nisu uključene u standardnu ponudu) kao što je prikazano da biste primenili pritisak na radni predmet sve dok se rez ne završi
  - ploče sa perima ne mogu da se koriste kada se polusečenja izvode ugaonim (mitre) meračem
  - nakon završetka reza, postavite razdvojni nož B u najviši položaj 1 11
  - sklopite zaštitni mehanizam C
- Uključivanje/isključivanje 28
  - ! **nikada nemojte stajati u direktnoj liniji sa listom testere**
  - ! **nosite zaštitu za sluh prilikom sečenja**
  - da biste uključili, pritisnite zeleno dugme
  - da biste isključili, pritisnite lopaticu
  - ! **u slučaju da dođe do nestanka struje ili ako se kabl slučajno iskopča, alat se neće sam ponovo uključiti**
- Zamena sečiva testere 30
  - ! **iskopčajte utikač**
  - ! **nosite rukavice kada rukujete listovima testere**
  - ! **za pravilno funkcionisanje razdvojnog noža važno je da se koristi ispravan list testere 30a**
  - podignite list testere u najviši položaj okretanjem točka lista S u smeru kretanja kazaljke na satu
  - uklonite zaštitni mehanizam C
  - uklonite umetak za sto D
  - uzmite oba ključa AC iz prostora za čuvanje
  - koristite vilasti ključ da držite osovinu i okasti ključ da olabavite navrtku lista AM SUPROTNO OD KRETANJA KAZALJKI NA SATU (= u istom pravcu kao strelica ođštampana na listu testere) 30b
  - skinite flanšu AL i sečivo
  - odblokirajte polugu za blokiranje razdvojnog noža AN
  - ! **promenite list testere sa zupcima testere usmerenim nadole na prednjoj strani stola**
  - postavite štitičnik AL
  - koristite vilasti ključ da držite osovinu i okasti ključ da pritegnete navrtku lista AM U SMERU KRETANJA KAZALJKE NA SATU
  - odblokirajte polugu za blokiranje razdvojnog noža AN
  - ubacite umetak za sto D
  - ubacite zaštitni mehanizam C
- Provera/regulacija poravnanja sečiva pod uglom od 90°
  - ! **iskopčajte utikač**
  - podignite list testere u najviši položaj okretanjem točka lista S u smeru kretanja kazaljke na satu
  - otpustite polugu za blokiranje za koso sečenje R
  - zakrenite testeru u 90° graničnik (indikator pokazuje 0°)
  - blokirajte polugu za blokiranje za koso sečenje R
  - uglomerom proverite da li je ugao između sečiva i stola 90° 31
  - po potrebi podesite poravnanje od 90° na sledeći način 33
    1. olabavite zavrtnaj graničnika AK sa ključem za list testere 10 (nije uključen u standardnu ponudu)
- 2. otpustite polugu za blokiranje za koso sečenje R
- 3. list testere postavite pod uglom od 90° između lista i stola
- 4. blokirajte polugu za blokiranje za koso sečenje R
- 5. podešavajte graničnik sve dok ne dodirne dugme za otpuštanje AO
- 6. pritegnite zavrtnaj graničnika AK
- 7. resetujte indikator za koso sečenje Q na 0°
- Provera/regulacija poravnanja sečiva pod uglom od 45°
  - ! **iskopčajte utikač**
  - podignite list testere u najviši položaj okretanjem točka lista S u smeru kretanja kazaljke na satu
  - otpustite polugu za blokiranje za koso sečenje R
  - zakrenite testeru u 45° graničnik (indikator Q pokazuje 45°)
  - blokirajte polugu za blokiranje za koso sečenje R
  - uglomerom proverite da li je ugao između sečiva i stola 45° 32
  - ako je potrebno podesite 45° zavrtnaj graničnika AJ isto kao za ugao od 90°
- Provera/podešavanje lista za paralelnost – otvori za ugaoni (mitre) merač 34
  - ! **iskopčajte utikač**
  - podignite list testere u najviši položaj okretanjem točka lista S u smeru kretanja kazaljke na satu
  - označite tačku na telu lista testere
  - postavite kombinovani uglomer na ivicu otvora za ugaoni (mitre) merač i lenjir koji dodiruje označenu tačku
  - okrenite list testere i proverite označenu tačku na zadnjem delu stola
  - ako oba merenja nisu identična, podesite na sledeći način 35:
    1. olabavite krilastu maticu AP
    2. okrenite zavrtnaj AQ u smeru odnosno suprotno smeru kretanja kazaljki na satu sve dok list ne bude paralelan sa otvorom za ugaoni (mitre) merač
    3. Pritegnite krilastu maticu AP
- Provera/podešavanje paralelne vođice
  - ! **iskopčajte utikač**
  - ! **uverite se da su gore navedene provere/podešavanja obavljena pre izvršenja ovog podešavanja**
  - ! **paralelna vođica mora da bude paralelna sa listom testere da bi se sprečio povratni udarac**
  - podignite list testere u najviši položaj okretanjem točka lista S u smeru kretanja kazaljke na satu
  - uklonite zaštitni mehanizam C
  - blokirajte paralelnu vođicu G u položaj 1 17
  - pomerite vođicu da dodirne list i blokirajte ga
  - list treba da dodirne vođicu sa zadnje strane
  - ako to nije slučaj, olabavite podupirač vođice (prednji i/ili zadnji) i pomerite ga levo ili desno (5mm imbus ključ, nije uključen u standardnu posudu)
  - čvrsto pritegnite podupirač vođice
  - olabavite indikator K i pomerite ga na levo ili desno da biste poravnali sa 0 na belo skali 17
  - pritegnite indikator K
  - blokirajte paralelnu vođicu G u položaj 2 17
  - izmerite rastojanje od lista (napred i pozadi) do vođice
  - oba merenja treba da budu 101,6mm
  - ako to nije slučaj, olabavite podupirač vođice (prednji i/ili zadnji) i pomerite ga levo ili desno



- čvrsto pritegnite podupirače vođice
- blokirajte paralelnu vođicu G u položaj 3 ⑰
- pomerite vođicu da dodirne list i blokirajte ga
- list treba da dodirne vođicu sa zadnje strane
- ako to nije slučaj, olabavite podupirač vođice (prednji i/ili zadnji) i pomerite ga levo ili desno
- čvrsto pritegnite podupirače vođice
- sklopite zaštitni mehanizam C
- ! **napravite nekoliko probnih rezova sa otpadnim materijalom da biste proverili podešavanja**
- Proveravanje/podešavanje razdvojnog noža ⑳
- ! **iskopčajte utikač**
- ! **uverite se da su gore navedene provere/podešavanja obavljena pre izvršenja ovog podešavanja**
- ! **redovno proveravajte poravnanje razdvojnog noža**
- podignite list testere u najviši položaj okretanjem točka lista S u smeru kretanja kazaljke na satu
- uklonite zaštitni mehanizam C
- proverite razmak između vođice i tela lista na obe strane lista, dok zupci lista dodiruju vođicu
- 3 debljina papira treba da stane između tela lista i paralelne vođice G
- ako to nije slučaj, potrebno je podešavanje ㉑
- 1. uklonite umetak za sto D
- 2. olabavite stezne zavrtnje (5mm šestougaoni, nisu uključeni u standardnu ponudu)
- 3. premestite razdvojni nož B prema potrebi
- 4. čvrsto pritegnite stezne zavrtnje
- 5. ponovo proverite poravnanje i razmak i ponovite
- Podešavanje umetka za sto ㉒
- prednji deo umetka za sto treba da bude u ravni ili malo ispod stola za testeru; zadnji deo treba da bude u ravni ili malo iznad stola za testeru
- ako je potrebno, umetak za sto može da se podesi pomoću 4 vrtinskih zavrtnjeva (2,5mm šestougaoni, nije uključen u standardnu ponudu)
- Čuvanje/transport
- da biste čuvali alat, uverite se da kraj šine ne izlazi preko gornje strane stola ㉓a
- postavite razdvojni nož B u srednji položaj 2
- spustite list testere
- umotajte kabl oko kuke za čuvanje kabla X
- savijte noge i postavite alat u uspravan položaj ㉓b
- podignite alat hvatajući ga za ručku za prenošenje AB sa gornjom stranom stola okrenutom prema vama
- uklonjivi delovi alata mogu da se čuvaju kako je prikazano ㉔a-e

## SAVETI ZA PRIMENU

- Koristite samo oštra sečiva, pravog tipa
- kvalitet sečenja se poboljšava sa brojem zubaca
- sečiva sa karbidnim vrhom ostaju oštra 30 puta duže od običnih sečiva

## ODRŽAVANJE / SERVIS

- Alat i kabl uvek moraju da budu čisti (posebno otvori za ventilaciju sa zadnje strane kućišta motora)
- ! **pre čišćenja iskopčajte kabl iz utičnice**
- Povremeno očistite prostor ispod lista testere (žleb za prašinu) kako biste sprečili nakupljanje prašine

- Sečivo testere očistite neposredno posle upotrebe (posebno od smole i lepka)
- ! **list testere se prilikom upotrebe dosta zagreva; ne dodirujte ga dok se ne ohladi**
- Povremeno podmažite naznačene tačke ④ sa SAE 20/SAE 30 ili WD40
- Ako bi alat i pored brižljivog postupka izrade i kontrole nekada otkazao, popravku mora vršiti neki autorizovani servis za SKIL-električne alate
- pošaljite **nerastavljeni** alat zajedno sa potvrdom o kupovini vašem nabavljaču ili najbližem SKIL servisu (adrese i oznake rezervnih delova možete naći na [www.skil.com](http://www.skil.com))
- Imajte na umu da za oštećenja nastala usled preopterećivanja ili nepravilnog rukovanja neće važiti garancija (za uslove SKIL garancije posetite [www.skil.com](http://www.skil.com) ili pitajte svog prodavca)

## ZAŠTITA OKOLINE

- **Električne alate, baterije, pribora i ambalaže ne odlažite u kućne otpatke** (samo za EU zemlje) prema Evropskoj direktivi 2012/19/EZ o staroj električnoj i elektronskoj opremi i njenoj upotrebi u skladu sa nacionalnim zakonom, električni alati koji su došli do kraja upotrebnoog veka moraju biti sakupljeni odvojeno i dostavljeni pogonu za reciklažu
- simbol ⑤ će vas podsetiti na to

## BUKA

- Izmeren u skladu sa standardom EN 62841 nivo pritiska zvuka ovog alata je 93,0 dB(A) a nivo jačine zvuka 108,0 dB(A) (neizvesnost K = 3 dB)
- Nivo emisije vibracija izmeren je u skladu sa standardizovanim testom datim u EN 62841; on se može koristiti za upoređenje jedne alatke sa drugom, kao i za preliminarnu procenu izloženosti vibracijama pri korišćenju ove alatke za pomenute namene
- korišćenje alatke u drugačije svrhe ili sa drugačijim ili slabo održanim nastavcima može značajno **povećati** nivo izloženosti
- vreme kada je alatka isključena ili kada je uključena, ali se njome ne radi, može značajno  **smanjiti** nivo izloženosti

(SLO)

## Krožna žaga

1340

## UVOD

- To orodje je stacionarni stroj za vzdolžno i prečno rezanje lesa, ravno ali pod kotom (vodoravni koti lahko znašajo od -60° do 60°, navpični pa od -2 do +47°)
- Preberite in shranite navodila za uporabo ②
- Orodje ni namenjeno profesionalni uporabi
- Preglejte, ali embalaža vsebuje vse dele, prikazane na skici ③b
- **Orodje uporabljajte samo takrat, ko je pravilno in v celoti sestavljeno** (ne pozabite, da družba Skil ne more biti odgovorna za škodo na orodju in/ali telesne poškodbe, ki bi nastale zaradi nepravilnega sestavljanja orodja)

## TEHNIČNI PODATKI ①

## DELI ORODJA ⑥

- A Zgornji del mize
- B Zaščitna zagozda
- C Varnostni ščit
- D Vstavek mize
- E Merilnik jerala
- F Reža merilnika jerala
- G Vodilni prislon
- H Pomožni prislon/podpora obdelovanca
- J Pritrdilna ročica
- K Indikator razdalje do vodilnega prislona
- L Ročica za zaklep vodila
- M Gumb za pomik vodila
- N Potisna palica
- P Shranjevanje potisne palice
- Q Skala kota navpičnega reza
- R Ročica za zaklep naklona
- S Kolesce za nastavitev višine
- T Stikalo vklopi/izklopi
- U Gumb za zlaganje nog
- V Nastavljiva noga
- W Shranjevanje merilnika jerala
- X Kavelj za shranjevanje kabla
- Y Vrata za prah
- Z Protiprašna zaščita
- AA Shranjevanje protiprašne zaščite
- AB Transportni ročaj
- AC Ključi
- AD Shranjevanje zaščitnega varovala
- AE Adapter za sesalnik
- AF Imbus ključ
- AG Podporna noga
- AH Gumb za zaklep kota jerala
- AI Skala kota reza
- AJ Vijak za nastavitev skale kota navpičnega reza (desno)
- AK Vijak za nastavitev skale kota navpičnega reza (levo)
- AL Pirrobica
- AM Matica rezila
- AN Ročica za zaklep zaščitne zagozde
- AO Sprostitveni gumb (kot naklona)
- AP Krilata matica
- AQ Nastavitveni sornik

## VARNOST

### SPLOŠNA VARNOSTNA OPOZORILA ZA ELEKTRIČNA ORODJA

**⚠ OPOZORILO** Preberite vsa varnostna opozorila, navodila, ilustracije in specifikacije, ki so priložene temu električnemu orodju. Če spodaj navedenih napotkov ne upoštevate, lahko pride do električnega udara, požara in/ali težke poškodbe.

**Vsa opozorila in navodila shranite, saj jih boste v prihodnosti morda potrebovali.**

Pojem "električno orodje", ki se pojavlja v nadaljnjem besedilu, se nanaša na električna orodja z električnim pogonom (z električnim kablom) in na akumulatorska električna orodja (brez električnega kabla).

### 1) VARNOST NA DELOVNEM MESTU

- a) **Poskrbite, da bo Vaše delovno mesto vedno čisto in urejeno.** Nered ali neosvetljena delovna področja lahko povzročijo nezgode.
- b) **Prosimo, da orodja ne uporabljate v okolju, kjer je nevarnost za eksplozije in v katerem se nahajajo gorljive tekočine, plini in prah.** Električna orodja povzročajo iskrjenje, zato se gorljivi prah ali pare lahko vnamejo.
- c) **Ne dovolite otrokom in drugim osebam, da bi se medtem ko delate, približali električnemu orodju.** Druge osebe lahko odvrnejo Vašo pozornost drugam in izgubili boste nadzor nad orodjem.

### 2) ELEKTRIČNA VARNOST

- a) **Vtič mora ustrezati električni vtičnici in ga pod nobenim pogojem ne smete spreminjati. Uporaba adapterskih vtičev v kombinaciji z ozemljena orodja ni dovoljena.** Originalni oziroma nespremenjeni vtiči in ustrezne vtičnice zmanjšujejo tveganje električnega udara.
- b) **Izogibajte se telesnemu stiku z ozemljenimi površinami, na primer s cevmi, grelci, štedilniki in hladilniki.** Če je ozemljeno tudi vaše telo, obstaja povečano tveganje električnega udara.
- c) **Zavarujte orodje pred dežjem ali vlago.** Vdor vode v električno orodje povečuje tveganje električnega udara.
- d) **Električnega kabla ne uporabljajte za prenašanje ali obežanje orodja in ne vlečite vtič iz vtičnice tako, da vlečete za kabel. Zavarujte kabel pred vročino, oljem, ostrimi robovi in premikajočimi se deli orodja.** Poškodovani ali prepleteni kabli povečujejo tveganje električnega udara.
- e) **Če z električnim orodjem delate na prostem, uporabljajte izključno kabelski podaljšek, ki je atestiran za delo na prostem.** Uporaba kabelskega podaljška, primernega za delo na prostem, zmanjšuje tveganje električnega udara.
- f) **Če je uporaba električnega orodja v vlažnem okolju neizogibna, uporabljajte prekinjevalec električnega tokokroga.** Prekinjevalca električnega tokokroga zmanjšuje tveganje električnega udara.

### 3) OSEBNA VARNOST

- a) **Bodite zbrani in pazite, kaj delate. Dela z električnim orodjem se lotite razumno. Nikoli ne uporabljajte orodja, če ste utrujeni in če ste pod vplivom mamil, alkohola ali zdravil.** En sam trenutek nepazljivosti pri uporabi orodja ima lahko za posledico resne telesne poškodbe.
- b) **Uporabljajte osebna zaščitna sredstva in vedno nosite zaščitna očala.** Uporaba osebnih zaščitnih sredstev, na primer maske proti prahu, nedrsečih zaščitnih čevljev, zaščitne čelade in glušnikov, odvisno od vrste in uporabe električnega orodja, zmanjšuje tveganje telesnih poškodb.
- c) **Izogibajte se nenamernemu zagonu. Pred priključitvijo električnega orodja na električno omrežje in/ali na akumulator in pred dviganjem ali nošenjem se prepričajte, če je električno orodje izklopljeno.** Prenašanje naprave s prstom na stikalo ali priključitev vklopljenega električnega orodja na električno omrežje je lahko vzrok za nezgodo.
- d) **Pred vklopom orodja odstranite z nje nastavitvena orodja ali vijačni ključ.** Orodje ali ključ, ki se nahajata

na vrtečem se delu električnega orodja, lahko povzročita nezgodo.

- e) **Ne precenjujte se in poskrbite za varno stojišče in stalno ravnotežje.** Tako boste lahko v nepričakovani situaciji bolje obvladali orodje.
  - f) **Oblecite se primerno. Ne nosite ohlapnih oblačil ali nakita. Las in oblačil ne približujte premikajočim se delom.** Ohlapna oblačila, nakit ali dolgi lasje se lahko ujamejo v premikajoče se dele.
  - g) **Če je možno na orodje namestiti priprave za odsesavanje in prestrezanje prahu, prepričajte se, ali so le-te priključene in, če jih pravilno uporabljate.** Uporaba priprave za odsesavanje prahu zmanjšuje zdravstveno ogroženost zaradi prahu.
  - h) **Naj seznanjenost z orodjem, ki jo pridobite s pogosto uporabo, ne bo razlog za to, da postanete lahkomišeln in ignorirate varnostna načela.** V deličku sekunde lahko nepozorno dejanje pripelje do hude poškodbe.
- 4) RAVNANJE IN NEGA ROČNEGA ORODJA**
- a) **Ne preobremenjujte orodja. Za določeno delo uporabljajte električno orodje, ki je predvideno za opravljanje tega dela.** Z ustreznim električnim orodjem boste delo opravili bolje in varneje, ker je bilo v ta namen tudi konstruirano.
  - b) **Električno orodje, ki ima pokvarjeno stikalo, ne uporabljajte.** Električno orodje, ki ga ni možno vklopiti ali izklopiti, je nevarno in ga je potrebno popraviti.
  - c) **Izvlomite vtič iz vtičnice in/ali odstranite akumulatorsko baterijo, če jo je mogoče izvzeti, še preden orodje popravljate, menjujete pribor ali ga shranite.** Ti preventivni varnostni ukrepi zmanjšajo tveganje za nenamenski zagon orodja.
  - d) **Kadar orodja ne uporabljate ga shranjujte izven dosega otrok. Osebam, ki orodja ne poznajo ali niso prebrale teh navodil, orodja ne dovolite uporabljati.** Električna orodja so nevarna, če jih uporabljajo neizkušene osebe.
  - e) **Vzdržujte električna orodja in pribor. Preverite, če premikajoči se deli orodja delujejo brezhibno in če se ne zatikajo, oziroma, če kakšen del orodja ni zlomljen ali poškodovan do te mere, da bi oviral njegovo delovanje. Pred nadaljnjo uporabo je potrebno poškodovani del popraviti.** Vzrok za številne nezgode so ravno slabo vzdrževana električna orodja.
  - f) **Rezalna orodja naj bodo ostra in čista.** Skrbno negovana rezalna orodja z ostrimi rezili se manj zatikajo in so bolj vodljiva.
  - g) **Električna orodja, pribor, nastavke in podobno uporabljajte v skladu s temi navodili. Pri tem upoštevajte delovne pogoje in vrsto dela, ki ga nameravate opraviti.** Zaradi uporabe električnega orodja v druge, nepredvidene namene, lahko nastanejo nevarne situacije.
  - h) **Ročaji in površine za prijetje naj bodo suhe, čiste in brez olja ali maščobe.** Gladki ročaji in površine za prijetje ne omogočajo varne uporabe in nadzora orodja v nepričakovanih situacijah.

#### **5) SERVISIRANJE**

- a) **Popravilo orodja lahko opravi samo usposobljena strokovna oseba in to izključno z originalnimi nadomestnimi deli.** Le tako bo ohranjena nadaljnja varnost orodja.

## **VARNOSTNA NAVODILA ZA KROŽNE ŽAGE**

### **OPOZORILA, POVEZANA Z VAROVALI**

- **Zagotovite, da so varovala ustrezno nameščena. Varovala morajo biti v primernem delovnem stanju in pravilno vgrajena.** Varovalo, ki je zrahljano, poškodovano ali ne deluje pravilno, je treba popraviti oz. zamenjati.
- **Za vsako žaganje z zaključenim rezom uporabite varovalo žaginega lista in zaščitno zagozdo.** Pri zaključenih rezih, kjer žagin list v celoti zareže skozi debelino obdelovanca, varovalo in druge varnostne priprave zmanjšujejo tveganje pred telesnimi poškodbami.
- **Sistem varoval po končnem delovanju (npr. globinski rez), za katerega je bilo treba odstraniti varovalo in zaščitno zagozdo, nemudoma ponovno namestite.** Varovalo in zaščitna zagozda zmanjšujeta tveganje pred telesnimi poškodbami.
- **Preden vklopite stikalo, zagotovite, da se žagin list ne dotika varovala, zaščitne zagozde ali obdelovanca.** Nenamern stik teh elementov z žaganim listom lahko privede do nevarne situacije.
- **Prilagodite zaščitno zagozdo, kot je opisano v tem priročniku z navodili.** Nepravilen odmik, pozicioniranje in usmeritev lahko onemogoči delovanje zaščitne zagozde pri zmanjševanju povratnega sunka.
- **Če želite zagotoviti pravilno delovanje zaščitne zagozde, jo aktivirajte na obdelovanca.** Zaščitna zagozda je neučinkovita pri rezanju obdelovancev, ki so premajhni, da bi jih lahko vpeli v zaščitno zagozdo. V teh pogojih povratnega sunka ni mogoče preprečiti z zaščitno zagozdo.
- **Za zaščitno zagozdo uporabite ustrezen žagin list.** Če želite zagotoviti pravilno delovanje zaščitne zagozde, se mora premer žaginega lista ujemati z ustrežno zaščitno zagozdo, ohišje žaginega lista mora biti ožje od debeline zaščitne zagode in širina reza žaginega lista mora biti širša od debeline zaščitne zagozde.

### **OPOZORILA PRI REZANJU**

- **NEVARNOST: Prstov ali dlani nikoli ne postavljajte v bližino smeri ali na linijo žaginega lista.** Trenutek nepazljivost ali zdrs lahko vašo dlan usmeri proti žaginem listu in povzroči hujšo telesno poškodbo.
- **Obdelovanec podajte v žagin list ali rezalnik samo v nasprotni smeri vrtenja.** Če obdelovanec podajate v isti smeri kot se vrti žagin list nad mizo, lahko obdelovanec in vašo roko vptegne v žagin list.
- **Merilnika jerala nikoli ne uporabite za podajanje obdelovanca pri strganju in vodilnega prislonu ne uporabite kot zatič za dolžino pri navzkrižnem rezanju z zajeralno žago.** Če obdelovanec hkrati usmerjate z vodilnim prislonom in merilnikom jerala, povečate verjetnost zvijanja žaginega lista in povratnega sunka.
- **Pri strganju silo za podajanje obdelovanca vedno uporabite med prislonom in žaganim listom. Če je razdalja med prislonom in žaganim listom manjša od 150 mm, uporabite potisno palico in potisni blok, če je razdalja krajša od 50 mm.** S »pripomočki za delo« boste dlan držali na varni razdalji od žaginega lista.
- **Uporabite samo potisno palico, ki jo je priskrbel proizvajalec ali je bila izdelana v skladu z navodili.** Ta potisna palica zagotavlja, da bo vaša dlan primerno oddaljena od žaginega lista.

- **Nikoli ne uporabite poškodovane ali odrezane potisne palice.** Poškodovana potisna palica se lahko zlomi, vaša dlan pa posledično lahko zdrsnite v žagin list.
- **Nobeneга opravila ne izvajajte »prostoročno«.** Za pozicioniranje in usmerjanje obdelovanca vedno uporabite vodilni prislon ali merilnik jerala. »Prostoročno« pomeni da obdelovanec namesto vodilnega prislona ali merilnika jerala podprete ali usmerite z dlanimi. Prostoročno žaganja lahko privede do napačne poravnave, upogibanja in povratnega sunka.
- **Nikoli ne sezite okrog ali nad vrteči se žagin list.** Če želite poseči po obdelovancu, se lahko nenamenaoma dotaknete premikajočega se žaginega lista.
- **Na zadnji strani in/ali ob straneh mize z žago namestite pomožne opore za dolge in/ali široke obdelovance, da bodo ti lahko pozicionirani naravno.** Dolg in/ali širok obdelovanec se rad zasuče na robu mize, zaradi česar lahko izgubite nadzor, pride do upogibanja žaginega rezila in povratnega sunka.
- **Obdelovanec podajajte enakomerno. Obdelovanca ne zvijajte ali sukajte. Če pride do zagozditve, nemudoma izklopite orodje, odstranite orodje in nato sprostite zagozditev.** Če obdelovanec zaduši žagin list, lahko pride do povratnega sunka ali zadušitve motorja.
- **Ne odstranjujte dele odžaganega materiala, ko se žaga še vrti.** Material se lahko ujame med vodilo ali v notranjosti varovala in žaginega lista, ki lahko vptegne vašo dlan. Izklopite žago in počakajte, da se žagin list zaustavi, nato odstranite material.
- **Pri strganju obdelovancev, ožjih od 2 mm, uporabite dodatno vodilo, ki se stika vrhnjega dela mize.** Ozek obdelovanec se lahko zagozdi pod vodilnim prislonom, zaradi česar nastane povratni sunek.

#### POVRATNI SUNEK - VZROKI IN USTREZNA NAVODILA

Povratni sunek je nenaden odziv obdelovanca zaradi stisnjeneга, zagozdenega žaginega rezila ali nepravne linije reza v obdelovancu glede na rezilo žage oz. ko se obdelovanca ukri vi med žagininim rezilom ter vodilnim prislonom/fiksni m predmetom.

V večini primerov med povratnim sunkom zadnji del žaginega rezila dvigne obdelovanec in ga izvrže v smeri upravljalca.

Povratni sunek je posledica napačne uporabe žage in/ali nepravilne uporabe ali okoliščin; prepreči se lahko z naslednjimi primernimi varnostnimi ukrepi.

- **Nikoli ne stojte neposredno v isti liniji z žagininim rezilom. Vedno se postavite na tisto stran žaginega rezila s prislonom.** Povratni sunek lahko izvrže obdelovanec pri visoki hitrosti v smeri morebitnih prisotnih, ki stojijo pred in vzporedno z žagininim rezilom.
- **Nikoli ne sezite nad ali za žagino rezilo, da bi povlekli oz. podprli obdelovanec.** Lahko namreč pride do nenamerneга stika z žagininim rezilom oz. vam lahko zaradi povratnega sunka vptegne prste v žagino rezilo.
- **Obdelovanca, ki ga želite odrezati, nikoli ne držite in pritiskajte ob vrteči se žagin list.** Če obdelovanec, ki ga želite odrezati, pritisnete ob žagin list, boste ustvarili pogoje za zvijanje in povratni sunek.
- **Prislon poravnajte vzporedno z žagininim listom.** Nepravilna prislona bo stisnil obdelovanec ob žagin list in ustvaril povratni sunek.
- **Z blažilno ploščo usmerite obdelovanec ob mizo in prislon ter zarezite v obdelovanec (npr. z globokim rezom).** Blažilna plošča pomaga nadzorovati obdelovanec v primeru povratnega sunka.

- **Podprite velike plošče, da minimizirate tveganje stiska in povratnega sunka žaginega lista.** Velike plošče se rade upognejo zaradi lastne teže. Pod celotno površino, ki presega zgornji del mize, namestite podpore.
- **Pri rezanju obdelovanca, ki je upognjen, zviti, ima grče ali nima ravneга roba za usmerjanje z merilnikom jerala ali vzdolž prislona, bodite še posebej pozorni.** Zviti ali upognjeni obdelovanec ali obdelovanec z grčami je nestabilen in lahko povzroči neporavnanost zagozde z žagininim listom, zvijanje in povratni sunek.
- **Nikoli ne zarezite več obdelovancev hkrati (naloženih navpično ali vodoravno).** Žagin list se lahko zatakne ob enega ali več delov ter povzroči povratni sunek.
- **Pri vnovičnem zagonu žage, ko je žagin list v obdelovancu, žagin list pozicionirajte na sredino zagozde, tako da se zobje žage ne zagrijejo v material.** Če se žagin list zvije, lahko dvigne obdelovanec in povzroči povratni sunek ob vnovičnem zagonu žage.
- **Poskrbite, da so žagini listi ustrezno čisti, ostri in pravilno nastavljeni. Nikoli ne uporabite zviti žaginin listov ali žaginin listov s počeniimi ali polomljenimi zobmi.** Ostri in pravilno nastavljeni žagini listi zmanjšujejo zvijanje, dušenje in povratne sunke.

#### OPOZORI LA ZA UPRAVLJANJE KROŽNE ŽAGE

- **Preden odstranite nastavek mize, zamenjate žagin list, opravite prilagoditve zaščitne zagozde oz. varovala žaginega lista ali zapustite žago nenadzorovano, izklopite krožno žago in izključite napajalni kabel.** S previdnostnimi ukrepi boste zmanjšali tveganje pred nesrečami.
- **Delujoče žage nikoli ne pustite nenadzorovane. Izklopite jo in počakajte, da se v celoti zaustavi. Nato lahko zapustite delovno območje žage.** Nenadzorovana žaga predstavlja pretečo nevarnost.
- **Krožno žago postavite v prostor z ravnimi tlemi, ki je dobro osvetljen in kjer lahko ohranite primerno držo telesa ter ravnotežje. Napravo namestite na območje, ki je dovolj veliko, da ne boste imeli težav s samo velikostjo obdelovanca.** Utesnjena območja z neprimerno osvetlitvijo ali celo neravnimi tlemi povečujejo možnost nesreč.
- **Pogosto očistite in odstranite žaganje izpod mize z žago in/ali naprave za zbiranje žaganja.** Žaganje, ki se nabere je gorljivo in lahko pride do samovžiga.
- **Krožna žaga mora biti pritrjena.** Krožna žaga, ki ni pravilno pritrjena, se lahko premakne ali prekucne.
- **Preden vklopite krožno žago, poskrbite, da ste z mize odstranili vsa orodja, lesene ostanke in podobno.** Motiči dejavniki ali morebitna zagozditev sta lahko nevarni.
- **Vedno uporabite žagine liste pravih velikosti in oblik (diamantne v primerjavi z okroglimi) za prijemalne odprtine.** Žagini listi, ki se ne ujemajo z vpetjem žage, niso centrirani in lahko povzročijo izgubo nadzora nad delovanjem orodja.
- **Nikoli ne uporabite poškodovanih ali nepravilnih pripomočkov za vgradnjo žaginin listov, kot so prirobnice, objemke žaginin listov, sorniki ali matice.** Ti pripomočki za vgradnjo so bili zasnovani posebej za vašo žago in pripomorejo k varnemu delovanju ter optimalni učinkovitosti orodja.
- **Nikoli ne stojte na krožni žagi in je ne uporabljajte kot dvizni pripomoček.** Če se orodje prevrne ali če se

po nesreči dotaknete rezalnega orodja, lahko pride do hujših telesnih poškodb.

- **Zagotovite, da je žagin list nameščen na način, ki zagotavlja pravilno smer vrtenja. Na krožni žagi ne uporabljajte brusilnih diskov, žičnih krtač ali abrazivnih diskov.** Nepravilna namestitve žaginega lista ali uporaba nepriljubljenih pripomočkov lahko privede do hujših telesnih poškodb.

## DODATNA VARNOSTNA NAVODILA

- Navalni tokovi povzročajo kratkotrajne padce napetosti; v slabih pogojih oskrbe z električno energijo se lahko poškoduje ostala oprema (če je impedanca oskrbe z električno energijo nižja od 0,313 ohma, do motenj verjetno ne bo prišlo); če potrebujete nadaljnja pojasnila, se lahko obrnete na vašega lokalnega dobavitelja električne energije

## SPLOŠNO

- Vedno preverite, če je napetost omrežja enaka napetosti, ki je navedena na tablici orodja
- **Vedno izvlecite električni vtičnik iz vtičnice preden spreminjate nastavitve ali menjate pribor**
- **Pred prenašanjem orodja vedno izključite vtič iz omrežja**
- Orodja naj ne bi uporabljale osebe mlajše od 16 let
- To orodje ni primerno za mokro rezanje
- To orodje ni primerno za rezanje kovin

## ZUNANJA UPORABA

- Pri zunanji uporabi priključite orodje preko tokovnega zaščitnega stikala (FID) z občutljivostjo toka največ 30 mA; vedno uporabljajte podaljšek, ki je namenjen za zunanjo uporabo in z zaščito proti vlagi

## PRED UPORABO

- Uporabljajte povsem iztegnjene in varne električne podaljške, z jakostjo 16 amperov
- Uporabljajte zaščitna očala, zaščito sluha, in zaščitne rokavice
- Prah materialov, kot so barve, ki vsebujejo svinec, nekatere vrste lesa, mineralov ali kovin so lahko škodljivi (ob stiku ali vdihavanju lahko prah pri delavcu ali pri drugih prisotnih povzroči alergijsko reakcijo in/ali boleznih dihal); **nosite masko za prah in pri delu uporabljajte napravo za odsesavanje prahu, kjer je le-to možno priključiti**
- Nekatere vrste prahu so klasificirane kot kancerogene (kot npr. prah hrasta in bukke) še posebno ob sočasnih uporabi z dodatki za obdelavo lesa; **nosite masko za prah in pri delu uporabljajte napravo za odsesavanje prahu, kjer je le-to možno priključiti**
- Upošteвайте nacionalne zahteve glede prahu za materiale katere želite obdelovati
- **Ne obdelujte materiala, ki vsebuje azbest** (azbest povzroča rakasta obolenja)
- **Pred vsako uporabo vedno preverite krožno žago.** Če kateri koli del manjka, ne deluje pravilno ali je ta poškodovan oz. polomljen, žage ne upravljajte, dokler tega dela niste popravili ali zamenjali.
- Orodja nikoli ne uporabljajte brez vstavka mize; zamenjajte pokvarjen ali obrabljen vstavek mize
- Odstranite ovire nad in pod linijo reza že pred začetkom žaganja
- Izogibajte se poškodb zaradi vijakov, žebeljev ali drugih elementov v obdelovancu; odstranite jih pred začetkom dela

## PRIBOR

- S tem orodjem nikoli ne uporabljajte brusilnih ali rezalnih plošč
- SKIL zagotavlja brezhibno delovanje orodja le z uporabo pravega dodatnega pribora, ki ga dobite pri SKIL-ovih trgovcih
- Pri uporabi in montaži ne SKIL-ovega pribora upoštevajte navodila proizvajalca uporabljenega pribora
- Uporabite samo žagine liste, ki ustrezajo karakteristikam, navedenim v teh navodilih za uporabo, in ki so preizkušeni po EN 847-1 ter ustrezno označeni
- Uporabljajte lahko dodatni pribor, katerega dovoljena hitrost je najmanj enaka največji hitrosti orodja
- Nikoli ne uporabljajte žaginskih listov, ki so izdelani iz hitroreznega jekla (HSS)
- Ne uporabljajte poškodovanih, deformiranih ali topih žaginskih listov
- Uporabljajte izključno žagine liste, ki imajo takšno luknjo, da se na vreteno orodja prilaga brez zračnosti; žaginskih listov z veliko luknjo nikoli ne pritrdite z reduciranimi deli ali prilagodilniki
- Zaščitite dodatno opremo pred udarci, sunki in maščobami

## MED UPORABO

- **Z orodjem ne ravnajte nasilno** (pritisčajte rahlo in neprekinjeno, da se izognete pregrevanju konic rezila, v primeru rezanja umetne mase pa tudi topljenju umetne mase)
- Nikoli ne segajte nad ali za rezilo, da bi povlekli oz. podprli obdelovavec ali odstranili odrezan material
- **Izogibajte se nenadnim gibom in položajem dlani.** Zaradi nenadne zdrsa prave lahko prste ali dlan vptegneta v žagin list oz. rezalno orodje.
- Če se žagin list zatakne, orodje takoj izključite in odklopite vtič; šele takrat odstranite zatakneni obdelovavec
  - preverite, ali je žagin list vzporeden z režami ali utori na mizi in ali je zaščitna zagozda pravilno poravnana z žaginskim listom
  - preverite, ali je vodilni prislon vzporeden z žaginskim listom
- V primeru električnih ali mehanskih motenj takoj izključite orodje in izvlecite vtičnik iz vtičnice
- Če je priključni kabel poškodovan ali se med delom pretрга se ga ne dotikajte, temveč takoj potegnite električni vtičnik iz vtičnice
- Orodja ne smete nikoli uporabljati s poškodovanim kablom. Kabel morate zamenjati s posebej pripravljenim kablom, ki je na voljo pri servisnem podjetju.

## PO UPORABI

- Po izključitvi stikala orodja nikoli ne ustavljajte vrtenja plošče s stranskim pritiskanjem
- Odrezke ali druge dele obdelovanca iz območja rezanja odstranite šele takrat, ko se vsi gibljivi deli popolnoma ustavijo
- Med uporabo se žagin list močno segreje; dokler se ne ohladi, se ga ne dotikajte
- Shranjujte orodje **v zaprtem prostoru** na suhem mestu in izven dosega otrok

## POJASNILO OZNAK NA ORODJU

- ② Pred uporabo preberite navodila za uporabo
- ③ Uporabljajte zaščitna očala in zaščito sluha
- ④ Dvojna izolacija (ozemljitveni kabel ni potreben)
- ⑤ Ne odstranjujte električnega orodja iz baterije s hišnimi odpadki



## UPORABA

- Priprava
  - odstranite kabelske vezice
  - sprostite ročico za zaklep naklona in odstranite blok iz polistirena ⑦
- ! **žaginega lista ne dvignite, preden ne odstranite bloka iz polistirena; v nasprotnem primeru lahko poškodujete orodje**
- razprite nogo tako, da pritisnete gumb U (4x) ⑧a
- krožno žago postavite na plosko in ravno podlago in se prepričajte, da je ta stabilna ⑧b
- nogo V lahko prilagodite, kot je prikazano, da izboljšate stabilnost ⑧c
- Montaža
  - gumb pogona M sestavite z inbus ključem AF ⑨
  - odstranite vstavek D, kot je prikazano na sliki ⑩
  - žagin list dvignite do zgornjega položaja tako, da zasukate kolesce rezila S v smeri urinega kazalca
  - zaščitno zagozdo B pomaknite do najvišjega položaja 1 ⑪
  - sestavite vstavek za mizo D in ga pritrdite na ustreznem mestu ⑩
  - sestavite zaščitno varovalo C, kot je prikazano na sliki ⑫a, zagotovite, da je srednji del vzporedno z vrhom mize ⑫b
  - preverite, ali zaščitno varovalo C deluje pravilno; varovalo se pri konfiguriranju nastavitev višine in naklona mora prilegati vrhnjemu delu mize
  - pred vsako uporabo preverite, ali se zaščitno varovalo C pravilno zapira
- ! **žage ne uporabljajte, če se zaščitno varovalo ne premika zlahka ali se ne zapre tako j**
- sestavite vodilni prislon G, kot je prikazano na sliki ⑬
- prepričajte se, da so zaklepne ročice v sproščnem položaju
- Odstranjevanje prahu/žagovine
  - namestite adapter za sesalnik AE, kot je prikazano ⑭a
  - priključite sesalnik
  - lahko pa vgradite protiprašno zaščito Z, da žaganje usmerjate v vedro ⑭b
- Delovni pripomočki ⑮
  - pri nekaterih opravilih žaganja boste potrebovali dodatne delovne pripomočke
  - pri delu z ozkimi obdelovanci, ko morate obdelovanec potisniti v bližino žaginega lista, uporabite potisni blok ⑮a
  - pri vseh opravilih z nedokončanim rezom, kjer ne morete uporabiti zaščitnega varovala, uporabite blažilne plošče ⑮b
  - potisni blok in blažilne plošče lahko kupite v specializiranih obrtniških trgovinah
- nastavitve kotov naklona ⑯
  - sprostite ročico za zaklep naklona R
  - žago zasukajte na želeni kot naklona
  - žaga ima končna prislona pri 0° in 45°
  - če želite doseči -2 in 47°, pritisnite sprostivni gumb AO, da boste lahko žago zasukali še za 2° ⑯b
  - zategnite ročico za zaklep naklona R, da zaklenete nastavitve naklona
- Nastavitve višine rezila
  - Žagin list nastavite pribl. 3-6 mm višje od obdelovanca
  - kolesce rezila S zavrtite v smeri urinega kazalca, da dvignete žagin list

- kolesce rezila S zavrtite v nasprotni smeri urinega kazalca, da spustite žagin list
- Vodilni prislon ⑰
  - vodilni prislon G ima 3 položaje
  - ! **zagotovite, da je površna za usmerjanje vedno obrnjena proti žaginemu listu**
  - uporabite položaj 1 skupaj z belim merilom
  - uporabite položaj 2 za največjo zmogljivost skupaj s črnim merilom
  - ! **pri nagibanju (v levo) uporabite zgolj vodilni prislon na nasprotni strani (položaj 1 ali 2)**
  - uporabite položaj 3, če želite vodilni prislon uporabiti na levi strani rezila
  - odklenite ročico za zaklep vodila L
  - vodilni naslon G nastavite na želen odmik z gumbom za pomik vodila M
  - zaklenite ročico za zaklep vodila L
  - ! **pred žaganjem zagotovite, da je vodilni prislon varno zaklenjen**
- Pomožni prislon ⑱
  - Pomožni prislon H uporabite pri rezanju ozkih obdelovancev (18mm ali manj) blizu rezila
  - odklenite ročico za zaklep vodila L
  - vodilni prislon G pomaknite blizu rezila (položaj 1)
  - obrnite pomožni prislon H in ga pomaknite do najvišjega položaja
  - vodilni naslon G nastavite na želen odmik z gumbom za pomik vodila M
  - zaklenite ročico za zaklep vodila L
- Podaljšek mize z žago ⑲
  - odklenite ročico za zaklep vodila L
  - vodilni prislon G pomaknite čez rob mize (uprabite položaj 2)
  - obrnite pomožni prislon H in ga pomaknite do najnižjega položaja, da ga uporabite kot podporo za obdelovanec
  - vodilni naslon G nastavite na želen odmik z gumbom za pomik vodila M
  - zaklenite ročico za zaklep vodila L
- Vzdolžno rezanje (strganje)
  - ! **prepričajte se, da je vodilni prislon zaklenjen**
  - ! **merilnika jerala ne uporabljajte skupaj z vodilnim prislonom**
  - obdelovanec pridržite z obema rokama in ga pritisnite ob mizo ⑳
  - uporabite potisno palico N, če je razdalja med prislonom in žagininim listom manjša od 150 mm ㉑
  - uporabite potisni blok (ni standardno priložen), če je razdalja manjša od 50 mm ㉒
  - enakomerno zažagajte skozi obdelovanec
  - pri rezanju daljših plošč ali večjih panelov uporabite pomožne delovne opore, s katerimi boste podprli proste dele ㉓
  - če je obdelovanec zvit, konkavno stran obrnite navzdol, da preprečite tresenje
  - obdelovanec mora imeti raven rob, ki ga potisnete ob vodilni naslon
  - pri rezanju izjemno ozkih obdelovancev (5mm ali manj) uporabite dodaten prislon ㉔
  - 18 mm debelo ploščo iz furnirja vpnite v vodilni prislon G, kot je prikazano na sliki, in se prepričajte, da plošča leži na vrhu mize



- Prečno rezanje
  - vstavite merilnik jerala E v eno od rež F na mizi
  - ! pri nagibanju (v levo) uporabite zgolj merilnik jerala na nasprotni strani položaj 23c**
  - ! vodilnega prislona ne uporabljajte skupaj z merilnikom jerala**
  - sprostite zaklepni gumb AH 24
  - merilnik jerala zasukajte na zeleni kot (-60° do 60°)
  - privijte zaklepni gumb AH
  - ! prepričajte se, da je merilnik jerala zaklenjen**
  - izvedite nekaj poskusnih rezov, s katerimi zagotovite zahtevano natančnost
  - z eno roko obdelovanec pridržite ob merilnik jerala, drugo roko pa postavite na zaklepni gumb in obdelovanec postopoma usmerjajte naprej 25
  - po potrebi lahko vgradite pomožni prislon 26
  - pri ponavljajočih se rezih lahko uporabite blok kot zatič za dolžino 27
  - ! vodilnega naslona ne uporabite kot zatiča za dolžino**
  - ! prepričajte se, da je blok nameščen pred žagin list**
- Nedokončano rezanje 28
  - ! pri vseh opravljenih z nedokončanim rezom, kjer ne morete uporabiti zaščitnega varovala, uporabite blažilne plošče**
  - odstranite zaščitno varovalo C
  - zaščitno zagozdo B nastavite na srednji položaj 2 11
  - na prislon namestite plosko ploščo, visoko pribl. 20 cm
  - namestite blažilne plošče (niso standardno vključene), kot je prikazano na sliki, da pritisnete na obdelovanec, dokler se rez ne zaključí
  - blažilnih plošč ni mogoče uporabiti pri nedokončanih rezih z merilnikom jerala
  - ko zaključite rez, zaščitno zagozdo B pomaknite do najvišjega položaja 1 11
  - sestavite zaščitno varovalo C
- Vkllop/lzklop 29
  - ! nikoli ne stojte neposredno v isti liniji z rezilom žage**
  - ! pri žaganju nosite zaščitno za sluh**
  - za vkllop pritisnite zeleni gumb
  - za izklop pritisnite lopatico
  - ! v primeru prekinitve delovanja ali če pomotoma izvlečete vtič, se orodje ne bo znova samodejno zagnalo**
- Menjava žaginega lista 30
  - ! izključite vtičak**
  - ! pri delu z žaginimi listi nosite rokavice**
  - ! za pravilno delovanje zaščitne zagozde je treba uporabiti pravilen žagin list 30a**
  - žagin list dvignite do zgornjega položaja tako, da zasukate kolesce rezila S v smeri urinega kazalca
  - odstranite zaščitno varovalo C
  - odstranite nastavek za mizo D
  - vzemite oba ključa AC iz ležišča
  - z viličastim ključem pridržite gred, z obročnim ključem pa odvijte matico rezila AM V NASPROTNI SMERI URINEGA KAZALCA (= v smeri puščice na žaginem listu) 30b
  - odstranite prirobnico AL in žagin list
  - odklenite ročico za zaklep zaščitne zagozde AN
  - ! zamenjajte žagin z navzdol obrnjenimi zobmi na sprednjem delu mize**
- namestite prirobnico AL
- z viličastim ključem pridržite gred, z obročnim ključem pa privijte matico rezila AM V SMERI URINEGA KAZALCA
- odklenite ročico za zaklep zaščitne zagozde AN
- namestite nastavek za mizo D
- namestite zaščitno varovalo C
- Preverjanje/nastavitev 90° izravnave rezila
  - ! izključite vtičak**
  - žagin list dvignite do zgornjega položaja tako, da zasukate kolesce rezila S v smeri urinega kazalca
  - spustite ročico za zaklep naklona R
  - žago zasukajte na končni prislon 90° (indikator kaže 0°)
  - zaklenite ročico za zaklep naklona R
  - s kotnikom preverite, če kot med žaginim listom in mizo ustreza 90° 31
  - po potrebi nastavite izravnavo rezila na 90° na naslednji način 33
    1. odvijte vijak končnega naslona AK z viličastim ključem 10 (ni standardno vključen)
    2. spustite ročico za zaklep naklona R
    3. rezilo nastavite na kot 90° med rezilom in mizo
    4. zaklenite ročico za zaklep naklona R
    5. nastavite končni naslon, dokler se ne dotika sprostivnega gumba AO
    6. privijte vijak končnega naslona AK
    7. indikator naklona Q ponastavite na 0°
- Preverjanje/nastavitev 45° izravnave rezila
  - ! izključite vtičak**
  - žagin list dvignite do zgornjega položaja tako, da zasukate kolesce rezila S v smeri urinega kazalca
  - spustite ročico za zaklep naklona R
  - žago zasukajte na končni prislon 45° (indikator Q kaže 45°)
  - zaklenite ročico za zaklep naklona R
  - s kotnikom preverite, če kot med žaginim listom in mizo ustreza 45° 32
  - po potrebi nastavite 45-° vijak končnega naslona AJ na enak način kot za kot 90°
- Preverjanje/prilagajanje vzporednosti rezila – režo merilnika jerala 34
  - ! izključite vtičak**
  - žagin list dvignite do zgornjega položaja tako, da zasukate kolesce rezila S v smeri urinega kazalca
  - označite točko na žaginem listu
  - kombinacijski kvadrat nastavite na rob reže merilnika jerala in ravnila, ki se dotika označene točke
  - zasukajte žagin list in preverite označeno točko na zadnji strani mize
  - če se meri razlikujeta, upoštevajte navodila za prilagoditev 35:
    1. zrahljajte krilato matico AP
    2. sornik AQ obračajte v smeri/nasprotni smeri urinega kazalca, dokler rezilo ni vzporedno z režo merilnika jerala
    3. privijte krilato matico AP
- Preverjanje/nastavitev glavnega prislona
  - ! izključite vtičak**
  - ! prepričajte se, da ste opisana preverjanja/prilagoditve izvedeli pred to prilagoditvijo**
  - ! glavni prislon mora biti vzporeden z žaginim listom, da preprečite povratni sunek**
  - žagin list dvignite do zgornjega položaja tako, da zasukate kolesce rezila S v smeri urinega kazalca

- odstranite zaščitno varovalo C
- glavni prislon G zaklenite na položaju 1 <sup>17</sup>
- pomaknite prislon, da se dotika rezila, in ga zaklenite
- rezilo se mora prilegati vodilu po vsej dolžini
- v nasprotnem primeru odvijte steber prislona (spredaj in/ali zadaj) ter ga pomaknite v levo ali desno (5mm inbus ključ, ni standardno priložen)
- trdno privijte stebre prislona
- odvijte indikator K in ga podrsnite v levo ali desno, da ga poravnate s položajem 0 na belem merilu <sup>17</sup>
- privijte indikator K
- glavni prislon G zaklenite na položaju 2 <sup>17</sup>
- izmerite razdaljo od rezila (od sprednjega do zadnjega dela) do prislona
- obe meritvi morata znašati 101,6 mm
- v nasprotnem primeru odvijte steber prislona (spredaj in/ali zadaj) ter ga pomaknite v levo ali desno
- trdno privijte stebre prislona
- glavni prislon G zaklenite na položaju 3 <sup>17</sup>
- pomaknite prislon, da se dotika rezila, in ga zaklenite
- rezilo se mora prilegati vodilu po vsej dolžini
- v nasprotnem primeru odvijte steber prislona (spredaj in/ali zadaj) ter ga pomaknite v levo ali desno
- trdno privijte stebre prislona
- sestavite zaščitno varovalo C

**! izvedite nekaj preskusnih rezov z odpadnim materialom, da preverite prilagoditve**

- Preverjanje/nastavitev zaščitne zagozde <sup>36</sup>

**! izključite vtičak**

**! prepričajte se, da ste opisana preverjanja/prilagoditve izvedeli pred to prilagoditvijo**

**! redno preverjajte, ali je zaščitna zagozda poravnana**

  - žagin list dvignite do zgornjega položaja tako, da zasukate kolesce rezila S v smeri urinega kazalca
  - odstranite zaščitno varovalo C
  - preverite razdaljo med naslonom in rezilom na obeh straneh rezila, ko se zobje rezila dotikajo prislona
  - 3 debeline papirja se morajo prilegati med ohišjem rezila in glavnim prislonom G
  - če se ne, je potrebna prilagoditev <sup>37</sup>
    1. odstranite nastavek za mizo D
    2. odvijte spojne vijake (5-mm inbus ključ, ni standardno priložen)
    3. po potrebi prilagodite položaj zaščitne zagozde B
    4. trdno privijte spojne vijake
    5. ponovno preverite poravnavo in razmak in po potrebi ponovite postopek prilagoditve
- Prilagoditev nastavka za mizo <sup>38</sup>
  - sprednji del nastavka za mizo mora biti poravnana z mizo ali malce pod mizo z žago; zadnji del mora biti poravnana z mizo ali malce nad mizo z žago
  - po potrebi lahko prilagodite nastavek za mizo s kompletom 4. vijakov (2,5-mm inbus, niso standardno vključeni)
- Shramba/transport
  - če želite shraniti orodje, zagotovite, da konec vodila ne sega čez stranski del mize <sup>39a</sup>
  - zaščitno zagozdo B nastavite na srednji položaj 2
  - spustite žagin list
  - kabel ovijte okrog kavlja za navijanja kabla X
  - zložite noge in orodje postavite v pokončen položaj <sup>39b</sup>
  - dvignite orodje, tako da primete ročaj za prenašanje AB, zgornji del mize pa je obrnjen proti vam

- odstranljive komponente orodja lahko shranite, kot je prikazano na sliki <sup>40a-e</sup>

## UPORABNI NASVETI

- Uporabljajte le ostre žagine liste pravih tipov
- kvaliteta reza se izboljša z večjim številom zob lista
- karbidne konice lista ostanejo ostre 30 krat dlje kot običajne konice

## VZDRŽEVANJE/SERVISIRANJE

- Priključni kabel in orodje naj bosta vedno čista (še posebej prezračevalne odprtine na zadnji strani ohišja motorja)

**! izvlecite vtičak iz vtičnice pred čiščenjem**
- Občasno očistite območje pod žagininim listom (prah odrezkov), da preprečite nabiranje prahu
- Po uporabi takoj očistite žagin list (posebno od smol in lepil)

**! med uporabo se žagin list močno segreje; dokler se ne ohladi, se ga ne dotikajte**
- Občasno navedena mesta <sup>41</sup> namažite z oljem SAE 20/SAE 30 ali WD40
- Če bi kljub skrbnim postopkom izdelave in preizkušanja prišlo do izpada delovanja orodja, naj popravilo opravi servisna delavnica, pooblaščenca za popravila SKILevih električnih orodij
  - pošljite **nerazstavljeno** orodje skupaj s potrdilom o nakupu pri vašemu prodajalcu v najbližjo SKIL servisno delavnico (naslovi, kot tudi spisek rezervnih delov se nahaja na [www.skil.com](http://www.skil.com))
- Zavedajte se, da garancija ne vključuje poškodb zaradi preobremenitve orodja ali nepravilne rabe (glede SKILovih garancijskih pogojev obiščite [www.skil.com](http://www.skil.com) ali povprašajte prodajalca)

## OKOLJE

- **Električnega orodja, akumulatorjev, dodatkov in embalaže ne zavržite med gospodinjske odpadke** v skladu z Evropsko direktivo 2012/19/ES o odpadni električni in elektronski opremi in z njenim izvajanjem v nacionalni zakonodaji je treba električna orodja ob koncu njihove življenjske dobe ločeno zbirati in jih predati v postopek okolju prijaznega recikliranja
  - ko je potrebno odstranjevanje, naj vas o načinu spomni simbol <sup>5</sup>

## HRUP

- Izmerjena raven zvočnega tlaka tega orodja je 93,0 dB(A), raven zvočne moči pa 108,0 dB(A) (odstopanje K = 3 dB), kar je v skladu s standardom EN 62841
- Raven oddajanja hrupa je bila izmerjena v skladu s standardiziranimi testi, navedenimi v standardu EN 62841; uporabiti jo je mogoče za primerjavo različnih orodij med seboj in za predhodno primerjavo izpostavljenosti vibracijam pri uporabi orodja za namene, ki so omejeni
  - uporaba orodja za drugačne namene ali uporaba skupaj z drugimi, slabo vzdrževanimi nastavki lahko znatno **poveča** raven izpostavljenosti
  - čas, ko je orodje izklopljeno ali ko teče, vendar z njim ne delamo, lahko znatno **zmanjša** raven izpostavljenosti

## Saepink

1340

## SISSEJUHATUS

- Käesolev seade on mõeldud statsionaarse töövahendina piki- ja ristlõigete tegemiseks puidus otse või nurga all (võimalikud on horisontaalsed kalded vahemikus -60° kuni +60° ning vertikaalsed kalded vahemikus -2° kuni +47°)
- Palun lugege käesolev kasutusjuhend hoolikalt läbi ja hoidke alles ②
- Tööriist pole mõeldud professionaalseks kasutamiseks
- Kontrollige, kas pakend sisaldab kõiki joonisel © b näidatud osi
- **Kasutage ainult õigesti ja täielikult monteeritud tööriista** (pidage meeles, et Skil ei vastuta valesti monteeritud tööriistaga põhjustatud kahjude ja/või vigastuste eest)

## TEHNILISED ANDMED ①

## SEADME OSAD ⑥

- A Lauaplaat
- B Lahtikiilumisnuga
- C Kaitse
- D Pingi vahesiil
- E Horisontaalnurga mõõdik
- F Horisontaalnurga mõõdiku pesa
- G Paralleeljuhk
- H Täiendav juhk / töödeldava detaili tugi
- J Kinnitushoob
- K Paralleeljuhiku kauguse näidik
- L Siini lukustushoob
- M Siini juhtnupp
- N Tõukamisvarras
- P Tõukamisvarda hoiupaik
- Q Vertikaalse kaldenurga indikaator
- R Vertikaalnurga lukustushoob
- S Kõrguse reguleerimise ratas
- T Töölülit (sisse/välja)
- U Jalgade kokkuklappimise nupp
- V Reguleeritav jalg
- W Horisontaalnurga mõõdiku hoiupaik
- X Kaabli hoiukonks
- Y Tolmu äratõmbeava
- Z Tolmudeflekter
- AA Tolmukatte hoiupaik
- AB Transpordikäepide
- AC Võtmed
- AD Kaitsekatte hoiupaik
- AE Tolmuimejadapteri
- AF Kuuskantvõtme
- AG Tugijalg
- AH Horisontaalnurga lukustusnupp
- AI Horisontaalse kaldenurga indikaator
- AJ Krui vertikaalse kaldenurga indikaatori reguleerimiseks (parem)
- AK Krui vertikaalse kaldenurga indikaatori reguleerimiseks (vasak)
- AL Flanš
- AM Teramutter

- AN Lahtikiilumisnoa lukustuskäepide
- AO Vabastusnupp (vertikaalne kaldenurk)
- AP Tiibmutter
- AQ Reguleerimispol

## OHUTUS

## ÜLDISED OHUTUSNÕUDED ELEKTRILISTE TÖÖRIISTADE KASUTAMISEL

**⚠ TÄHELEPANU** Lugege läbi kõik elektrilise tööriistaga kaasas olevad ohutusnõuded ja juhised ning tutvuge jooniste ja tehniliste andmetega. Ohutusnõuete ja juhiste eiramise tagajärjeks võib olla elektrilööko, tulekahju ja/või rasked vigastused.

## Hoidke kõik ohutusnõuded ja juhised edaspidiseks alles.

Allpool kasutatud mõiste "elektriline tööriist" käib võrgutoitega (toitejuhtmega) elektriliste tööriistade ja akutoitega (ilma toitejuhtmeta) elektriliste tööriistade kohta.

## 1) OHUTUSNÕUDED TÕÕPIIRKONNAS

- a) **Hoidke töökoht puhas ja korras.** Segadus või valgustamata tööpiirkonnad võivad põhjustada õnnetusi.
- b) **Ärge kasutage seadet plahvatusohtlikus keskkonnas, kus leidub tuleohtlikke vedelikke, gaase või tolmu.** Elektrilistest tööriistadest lööb sädemeid, mis võivad tolmu või auru süüdata.
- c) **Kui kasutate elektrilist tööriista, hoidke lapsed ja teised isikud töökohast eemal.** Kui Teie tähelepanu kõrvale juhitakse, võib seade Teie kontrolli alt väljuda.

## 2) ELEKTRIOHUTUS

- a) **Seadme pistik peab pistikupesaga sobima.** Pistiku kallal ei tohi teha mingeid muudatusi. **Ärge kasutage kaitsemaandusega seadmete puhul adapterpistikuid.** Muutmata pistikud ja sobivad pistikupesad vähendavad elektrilöögi saamise riski.
- b) **Vältige kehakontakti maandatud pindadega, nagu torud, radiaatorid, pliidid ja külmikud.** Kui Teie keha on maandatud, on elektrilöögi risk suurem.
- c) **Hoidke seadet vihma ja niiskuse eest.** Kui elektriseadmesse on sattunud vett, on elektrilöögi saamise risk suurem.
- d) **Ärge kasutage toitejuhet selleks mitte ettenähtud otstarbeks seadme kandmiseks, ülesriputamiseks ega pistiku pistikupesast väljatõmbamiseks.** Hoidke toitejuhet kuumuse, õli, teravate servade ja seadme liikuvate osade eest. Kahjustatud või keerdulainud toitejuhtmed suurendavad elektrilöögi saamise riski.
- e) **Kui töötate elektrilise tööriistaga vabas õhus, kasutage ainult selliseid pikendusjuhtmeid, mida on lubatud kasutada ka välistingimustes.** Välistingimustes kasutamiseks sobiva pikendusjuhtme kasutamine vähendab elektrilöögi saamise riski.
- f) **Kui elektrilise tööriista kasutamine niiskes keskkonnas on vältimatu, kasutage maandusega lekkevoolukaitses.** Maandusega lekkevoolukaitsme kasutamine vähendab elektrilöögi ohtu.

## 3) INIMESTE TURVALISUS

- a) **Olge tähelepanelik, jälgige, mida Te teete, ning toimige elektrilise tööriistaga töötades mõistlikult.** **Ärge kasutage seadet, kui olete väsinud või**

- uimastite, alkoholi või ravimite mõju all. Hetkeline tähelepanematus seadme kasutamisel võib põhjustada tõsiseid vigastusi.
- b) **Kandke isikukaitsevahendeid ja alati kaitseprille.** Isikukaitsevahendite, nagu tolmutmask, libisemiskindlad turvajalatsid, kaitsekiiver või kuulmiskaitsevahendid, kandmine – sõltuvalt elektrilise tööriista tüübist ja kasutusala – vähendab vigastuste riski.
- c) **Vältige seadme tahtmatut käivitamist. Enne pistiku ühendamist pistikupesassa, aku ühendamist seadme külge, seadme ülestõstmist ja kandmist veenduge, et elektriline tööriist on välja lülitatud.** Kui hoiate elektrilise tööriista kandmisel sõrme lültil või ühendate vooluvõrku sisselülitatud seadme, võivad tagajärjeks olla õnnetused.
- d) **Enne seadme sisselülitamist eemaldage selle küljest reguleerimis- ja mutrivõtmed.** Seadme pöörleva osa küljes olev reguleerimis- või mutrivõti võib põhjustada vigastusi.
- e) **Ärge hinnake end üle. Võtke stabiilne töösensid ja hoidke kogu aeg tasakaalu.** Nii saate seadet ootamatutes olukordades paremini kontrollida.
- f) **Kandke sobivat rõivastust. Ärge kandke laiu riideid ega ehteid. Hoidke juuksed ja rõivad seadme liikuvatest osadest eemal.** Lotendavad riided, ehted või pikad juuksed võivad sattuda seadme liikuvate osade vahele.
- g) **Kui on võimalik paigaldada tolmueemaldus- ja tolmutkõõmumisseadiseid/seadmeid, veenduge, et need oleksid seadmega ühendatud ja et neid kasutatakse õigesti.** Tolmueemaldusseadise kasutamine vähendab tolmutst põhjustatud ohtu.
- h) **Ärge muutuge tööriista sagedasest kasutamisest hooletuks ja ärge eirake ohutusnõudeid.** Hooletus võib sekundi mürdosa jooksul kaasa tuua raskeid vigastusi.
- 4) **ELEKTRILISTE TÖÖRIISTADE HOOLIKAS KÄSITSEMINE JA KASUTAMINE**
- a) **Ärge koormake seadet üle. Kasutage töö tegemiseks selleks ettenähtud elektrilist tööriista.** Sobiva elektrilise tööriistaga töötate paremini ja turvalisemalt ettenähtud võimsusvahemikus.
- b) **Ärge kasutage elektrilist tööriista, mille lüliti on rikkis.** Elektriline tööriist, mida ei ole enam võimalik sisse ja välja lülitada, on ohtlik ning seda tuleb remontida.
- c) **Tõmmake pistik pistikupesast välja ja/või eemaldage seadme aku, kui on eemaldatav, enne seadme reguleerimist, tarvikute vahetamist ja seadme ärapanekut.** See ettevaatusabinõu väldib seadme tahtmatut käivitamist.
- d) **Kasutusvälisel ajal hoidke elektrilisi tööriistu lastele kättesaamatult. Ärge laske seadet kasutada isikutel, kes seda ei tunne või pole siintoodud juhiseid lugenud.** Kogenematu kasutajate käes kujutavad elektrilised tööriistad ohtu.
- e) **Hoolitsege elektriliste tööriistade ja tarvikute eest korralikult. Kontrollige, kas seadme liikuvad osad funktsioneerivad korralikult ja ei kiildu kinni, ning ega mõned osad ei ole katki või sel määral kahjustatud, et võiksid mõjutada seadme töökindlust. Laske kahjustatud osad enne seadme kasutamist parandada.** Paljude õnnetuste põhjuseks on halvasti hooldatud elektrilised tööriistad.

- f) **Hoidke lõiketarvikud teravad ja puhtad.** Hoolikalt hoitud, teravate lõikeservadega lõiketarvikud kiilduvad harvemini kinni ja neid on lihtsam juhtida.
- g) **Kasutage elektrilist tööriista, lisavarustust, tarvikuid jne vastavalt siintoodud juhistele. Arvestage seejuures töötingimuste ja teostatava töö iseloomuga.** Elektriliste tööriistade kasutamine mitte ettenähtud otstarbel võib põhjustada ohtlikke olukordi.
- h) **Hoidke käepidemed ja haardepinnad kuiva ja puhtana ning vabana õlist ja määrdeainetest.** Libedad käepidemed ja haardepinnad ei luba tööriista ohutult käitseda ja ootamatutes olukordades kontrolli all hoida.
- 5) **TEENINDUS**
- a) **Laske seadet parandada ainult kvalifitseeritud spetsialistidel ja ainult originaalvaruosadega.** Nii tagate seadme püsimise turvalisena.

## SAEPINKIDE OHUTUSJUHISED

### KAITSMISEGA SEOTUD HOIATUSED

- **Hoidke kaitsed oma kohal. Kaitsed peavad olema töökorras ja korralikult kinnitatud.** Lõdvenenud, kahjustunud või korralikult mitte toimiv kaitse tuleb parandada või välja vahetada.
- **Kasutage iga läbilõiketoiingu puhul alati saetera kaitset ja lahtikiilumisnuga.** Läbilõiketoiingu puhul, kus saetera lõikab kogu töödeldava detaili paksusest läbi, aitavad kaitse ja muud ohutusseadmed vigastusohu vähendada.
- **Pärast sellise toimingu lõpetamist (nt õnardamine), milleks tuleb kaitse ja lahtikiilumisnuga eemaldada, tuleb kaitseüsteem kohe tagasi paigaldada.** Kaitse ja lahtikiilumisnuga aitavad vähendada vigastusohu.
- **Veenduge, et saetera ei puuduta enne lüliti sisselülitamist vastu kaitset, lahtikiilumisnuga ega töödeldavat detaili.** Nende üksuste tahtmatu kokkupuude saeteraga võib põhjustada ohtliku olukorra.
- **Reguleerige lahtikiilumisnuga nii, nagu selles kasutusjuhendis kirjeldatud.** Vale vahe, asend ja joondamine võivad lahtikiilumisnoga tagasilöögi vähendamisel ebatõhusaks muuta.
- **Et lahtikiilumisnuga töötaks, peab see töödeldavale detailile rakenduma.** Lahtikiilumisnuga ei tööta, kui töödeldavad detailid on liiga lühikesed, et lahtikiilumisnoga ulatuda. Sellistes tingimustes ei saa lahtikiilumisnuga tagasilööki ära hoida.
- **Kasutage lahtikiilumisnoga jaoks sobivat saetera.** Lahtikiilumisnoga nõuetekohaseks tööks peab saetera läbimõõt vastama sobivale lahtikiilumisnole ja saetera kere peab olema õhem kui lahtikiilumisnoga ning saetera lõkelaius peab olema laiem kui lahtikiilumisnoga paksus.

### SAAGIMISTOIINGU HOIATUSED

- **OHT:** Ärge asetage kunagi oma sõrmi või käsi saetera lähedusse või lõikejoonele. Tähelepanematus hetk või libastumine võib suunata teie käe saetera poole ja põhjustada tõsiseid vigastusi.
- **Sõotke töödeldava detaili saeterale või lõikurile ainult pöörlemissuunale vastupidises suunas.** Kui sõodate töödeldava detaili samas suunas saetera pöörlemisega, võib see põhjustada töödeldava detaili ja teie käe kiskumise saeterale.
- **Ärge kasutage pikisaagimisel kunagi töödeldava detaili sõotmiseks kaldlõikemõõturit ja ärge kasutage paralleeljuhikut pikkuse piirajana**

kaldelõikemõõturiga ristisaagimisel. Töödeldava detaili juhtimine üheaegselt nii paralleeljuhiku kui kaldlõikemõõturiga suurendab saetera paindumise ja tagasilöögi võimalust.

- **Rakendage pikisaagimisel alati töödeldava detaili söötmissõjdu juhiku ja saetera vahel. Kui kaugus juhiku ja saetera vahel on väiksem kui 150 mm, kasutage tükamisvarrast ja kui väiksem kui 50 mm, tükamisplokki.** Töötegemist abistavad seadmed hoiavad teie kää saeterast ohutis kauguses.
- **Kasutage ainult tootja tarnitud või juhiste järgi valmistatud tükamisvarrast.** See tükamisvarras tagab kää piisava kauguse lõiketerast.
- **Ärge kasutage kunagi kahjustunud või sisselõikega tükavarrast.** Kahjustunud tükavarras võib puruneda, põhjustades teie kää libisemise saeterale.
- **Ärge tehke ühtki toimingut „vabakäe“ meetodil.** Kasutage töödeldava detaili seadmiseks ja juhtimiseks alati kas paralleeljuhikut või kaldlõikemõõturit. „Vabakäe“ meetod tähendab, et kasutate töödeldava detaili toestamiseks või juhtimiseks paralleeljuhiku või kaldlõikemõõtu asemel oma käsi. Vabakäe meetodil saagimine põhjustab valejoondust, kinnikiilumist ja tagasilööki.
- **Ärge küünitage kunagi ümber või üle pöörleva saetera.** Töödeldava detaili järele küünitamine võib põhjustada juhusliku kokkupuute liikuva saeteraga.
- **Tagage pikkadele ja/või laiadele töödeldavatele detailidele täiendavat toestust saepingi taga ja/ või külgedel, et neid tasasena hoida.** Pikk ja/või lai töödeldav detail võib saepingi nurgal pöörduda, põhjustades kontrolli kadumise, saetera kinnikiilumise ja tagasilöögi.
- **Söötke töödeldavaid detaile ühtlase tempoga.** Ärge painutage ega keerake töödeldavaid detaile. Ummistuse tekkimisel, lülitage tööriist kohe välja, eemaldage see vooluvõrgust ja puhastage ummistus. Töödeldava detailiga saetera ummistamine võib põhjustada tagasilööki või mootori seisata.
- **Ärge eemaldage lõigatav materjali osi sae töötamise ajal.** Materjal võib juhiku vahele või saetera kaitse sisse kinni jääda, tõmmates teie sõrmed saetera poole. Lülitage saag välja ja oodake enne materjali eemaldamist saetera seiskumiseni.
- **Kasutage vähem kui 2 mm paksustid töödeldavate detailide pikisaagimisel lauaplaadi külge kinnitatud täiendavat juhikut.** Õhuke töödeldav detail võib paralleeljuhiku alla kinni jääda ja põhjustada tagasilööki.

#### **TAGASILÖÖK – PÕHJUSED JA ASJAOMASED OHUTUSNÕUDED**

Tagasilök on töödeltava detaili äkiline reaktsioon, mis tuleneb kinni jäänud või ummistunud saeterast või töödeltava detaili valesti joondatud lõikejoonest saetera suhtes või kui osa töödeldavast detailist kiilub saetera ja paralleeljuhiku või mõne muu fikseeritud objekti vahele.

Tagasilöögi ajal tõuseb sageli töödeldav detail saepingilt saetera tagaosaga üles ning suunatakse juhi poole.

Tagasilök on sae väärkasutamise ja/või valede töövtöte või -tingimuste tagajärg ning seda saab vältida, võttes tarvitusele sobivad ettevaatusabinõud, mis on toodud allpool.

- **Ärge seiske kunagi saeteraga ühel joonel.** Olge kehaga alati saeterast juhikuga samal poolel. Tagasilök võib suunata töödeltava detaili suurel kiirusel

kõigi saetera ees ja sellega samal joonel seisvate isikute suunas.

- **Ärge küünitage kunagi üle saetera või selle taha töödeltava detaili tõmbamiseks või toestamiseks.** Võite juhuslikult saeteraga kokku puutuda või tagasilööki võib teie sõrmed saetera poole tõmmata.
- **Ärge hoidke ega vajutage lõigatavat töödelavat detaili kunagi pöörleva saetera vastu.** Lõigatava töödelava detaili saetera vastu surumine põhjustab kinnikiilumist ja tagasilööki.
- **Joondage juhik saeteraga paralleelseks.** Valesti joondatud juhik lükkab töödeltava detaili vastu saetera ja põhjustab tagasilööki.
- **Kasutage juhtlauda, et juhtida töödeldav detail vastu lauda ja juhikut, kui teete mittelähtestavaid lõikeid, näiteks õnardamisel.** Juhtlaud aitab töödeldav detaili tagasilöögi korral kontrollida.
- **Toetage suuri paneele, et vähendada saetera kinnikiilumise ja tagasilöögi riski.** Suured paneelid kipuvad oma raskuse all painduma. Lauaplaadist üle rippuvate paneelide osade alla tuleb paigutada tugi (toed).
- **Olge eriti ettevaatlik, kui lõikate töödelavat detaili, mis on keerdunud, sõlmes või moondunud või millel ei ole sirget serva, mida kaldlõikemõõturiga või mööda juhikut juhtida.** Moondunud, sõlmes või keerdunud töödeldav detail on ebastabiilne ja põhjustab lõikejälje vale joondamist saeteraga, kinnikiilumist ja tagasilööki.
- **Ärge lõigake kunagi rohkem kui ühte töödelavat detaili, mis on paigutatud vertikaalselt või horisontaalselt.** Saetera võib ühte või enamasse tükki kinni jääda ning põhjustada tagasilöögi.
- **Kui taaskäivitade sae nii, et saetera on töödelavas detailis, joondage saetera lõikejäljega, et sae hambad ei oleks materjali küljes.** Kui saetera kiilub kinni, võib see sae käivitamisel töödeltava detaili üles tõsta ja tagasilööki põhjustada.
- **Hoidke saeterad puhtad, teravad ja piisavalt seadistatud.** Ärge kasutage kunagi moondunud saeterasid ega mõranenud või lõhutud hammastega terasid. Teravad ja nõuetekohaselt seadistatud saeterad vähendavad kinnikiilumist, seiskumist ja tagasilööki.

#### **LAUASAE TÖÖVÖTETE HOIATUS**

- **Lülitage lausaag välja ning lahutage vooluvõrgust, kui eemaldate pingi vahesiili, vahetate saetera või kohandate lahtikiilumislavaga või saetera kaitset ja kui masin jäetakse järelevalveta.** Ettevaatusabinõud aitavad õnnetusi vältida.
- **Ärge jätke lausaagi kunagi järelevalveta tööle.** Lülitage see välja ja ärge lahutage tööriista juurest enne kui see on täielikult seiskunud. Järelevalveta jätetud töötag saag on kontrollimatu oht.
- **Paigutage lausaag hästvalgustatud tasasele alale, kus saate säilitada hea jalgealuse ja tasakaalu.** See tuleb paigaldada kohta, kus on piisavalt ruumi teie töödeldavate detailide hõlpsaks käsitlemiseks. Kitsad pimedad kohad ja ebatasased libedad põrandad põhjustavad õnnetusi.
- **Puhastage ja eemaldage tihti saepuru lausaest alt ja/ või saepurukogumisseadmest.** Kogunenud saepuru on tuleohtlik ja võib ise süttida.
- **Lauasaag tuleb fikseerida.** Nõuetekohaselt fikseerimata lausaag või liikuda või ümber minna.
- **Eemaldage tööriistad, puidujätmed jms laualt enne lausaest sisselülitamist.** Tähelepanu kõrvale juhtimine või võimalik ummistus võivad olla ohtlikud.



- **Kasutage alati õige suuruse ja siseava läbimõõduga saeterasid (nt tähekujulisi või ümaraid).** Saeterad, mis saega ei sobi, pöörlevad ebaühtlaselt ja põhjustavad kontrolli kaotamise sae üle.
- **Ärge kasutage kunagi kahjustunud või valesid saetera kinnituvahendeid nagu äärikud, saetera seibid, poldid või mutrid.** Need kinnituvahendid on spetsiaalselt mõeldud teie sae ohutuseks ja optimaalse kasutamise tagamiseks.
- **Ärge astuge kunagi lausaale, ärge kasutage seda astmena.** Tööriista ümbernimemine või juhuslik löiketööriistaga kokkupuutumine võib põhjustada tõsiseid vigastusi.
- **Veenduge, et saetera on paigaldatud õiges suunas pöörlema. Ärge kasutage lauasal lihvketaid, traatharju või abrasiivketaid.** Vale saetera paigaldus või mittesoovitavate tarvikute kasutamine võib põhjustada tõsiseid vigastusi.

## TÄIENDAVALD OHUTUSJUHISED

- Äkilised sissevoolud põhjustavad lühiajalisi pingelangusi; ebasobivate toiteallikate tingimustes võib muu varustus saada mõjutatud (kui toiteallika takistusüsteem on madalam kui 0,313 Ohm, on ebatöenäoline, et esineb häirimist); kui soovite edasist selgitust, võite kontakteeruda oma kohaliku vooluallika asutusega

## ÜLDIST

- Kontrollige alati, kas võrgupinge ühtib tööriista andesildil toodud pingega
- **Enne seadme reguleerimist või tarviku vahetust eemaldage seade vooluvõrgust (tõmmake pistik pistikupesast välja)**
- **Enne tööriista transportimist eraldage pistik toiteallikast**
- Tööriista kasutaja peab olema vähemalt 16 aastat vana
- Tööriist ei sobi märglõigete tegemiseks
- Tööriist ei sobi metalli lõikamiseks

## KASUTAMINE VÄLISTINGIMUSTES

- Tõõde teostamisel välitingimustes tuleb kasutada rikkevoolu-kaitselüliti (FI max 30 mA käivitusvool) ning ainult välitingimustes kasutamiseks ette nähtud ja veepritsmete eest kaitsitud pistikupesaga pikendusjuht

## ENNE KASUTAMIST

- Pikendusjuhtmete kasutamisel jälgige, et juhe oleks lõpuni lahti keritud ja vastaks 16 A voolutugevusele
- Kandke kaitseprille, kõrvaoklappi, ja kaitsekindaid
- Värviga kaetud juhtmed, mõned puiduliigid, mineraalid ja metall eraldavad tolmu, mis võib olla kahjulik (kokkupuude tolmuga või selle sissehingamine võib seadme kasutajal või läheduses viibvatel inimestel põhjustada allergilisi reaktsioone ja/või hingamisteede haigusi); **kandke tolmumaski ja vajaduse korral töötage külgeühendatava tolmuemaldusseadmega**
- Teatud tüüpi tolm on klassifitseeritud kantserogeensena (nt tammest ja kasest eralduv tolm), eriti koos puudu niiskuse reguleerimiseks kasutatavate lisanditega; **kandke tolmumaski ja vajaduse korral töötage külgeühendatava tolmuemaldusseadmega**
- Erinevate materjalide töötlemisel tekkiva tolmu käitlemisel tuleb järgida kehtivaid nõudeid
- **Asbestisaldava materjali töötlemine on keelatud** (asbest võib tekitada vähki)
- **Kontrollige lausaagi enne iga kasutuskorda.** Kui teie sae mis tahes osa on puudu, rikkis, kahjustunud

või katki, lõpetage kohe töö, kuni see on parandatud või asendatud.

- Ärge kunagi kasutage seadet ilma pingi vahesiiluta; vahetage katkine või kulunud vahesiil välja
- Enne saagimise alustamist eemaldage kõik nii töödeldava materjali peal- kui allpool löikejoonel asuvad takistused
- Vältige töödeldavas esemes olevatest kruvidest, naeltest vms põhjustatud kahjustusi; eemaldage need enne töö alustamist

## TARVIKUD

- Ärge kunagi kasutage selles tööriistas lihvimis-/ lõikeketaid
- SKIL tagab seadme häireteta töö üksnes sobivate tarvikute kasutamisel, mis on saadaval meie edasimüüjate juures või SKILI Iepingulistest töökodades
- Teiste tootjate tarvikute kasutamisel järgige valmistaja antud juhiseid
- Kasutage üksnes saeketaid, mis vastavad käesolevas kasutusjuhendis esitatud andmetele ja mis on kontrollitud ja tähistatud vastavalt standardile EN 847-1
- Kasutage vaid neid tarvikuid, mille lubatud pöörete arv on vähemalt sama suur nagu maksimaalsed tühikäigupöörded
- Kiirlõiketerasest (HSS) saeketaste kasutamine on keelatud
- Keelatud on kasutada rebenenud või nõrisid, samuti deformeerunud saelehti
- Kasutage ainult saelehti, mille augu diameeter vastab völli diameetriile ilma lõtkuta; ärge kunagi kasutage diameetrii vähendajaid või adaptereid, mis võimaldaks paigaldada suurema aauguga saelehti
- Kaitske tarvikuid löökide, pörutuste ja määrdeainete eest

## KASUTAMISE AJAL

- **Ärge koormake tööriista üle** (jälgige, et surve oleks kerge ja pidev, et vältida lõiketera oste ülekuumenemist ja plasti lõikamise korral plastmaterjali sulamist)
- Ärge küünitage kunagi üle lõiketera või selle taha töödeldava detaili tõmbamiseks või toestamiseks või lõigatud materjali eemaldamiseks
- **Vältige kohmakaid toiminguid ja asendeid.** Kus äkiline libisemine võib põhjustada sõrmede või käe libisemist saeterale või muule lõikeriistale.
- Kui saeleht blokeerub, lülitage seade kohe välja ja eemaldage vooluvõrgust; ainult seejärel eemaldage kinnikiilunud töödeldav detail
  - kontrollige, kas saetera on paralleelne lauapesade või -soontega ja kas lahtikiilumisnuga on saeteraga nõuetekohaselt joondatud
  - kontrollige, kas paralleeljuhid on saeteraga paralleelselt
- Tööriista blokeerumisel või elektrilise või mehhaanilise tõrke korral lülitage see viivitamatult välja ning eemaldage pistik vooluvõrgust
- Kui toitejuhe saab töötamise ajal kahjustada või see lõigatakse läbi, ärge toitejuhet puutuge, vaid eemaldage koheselt pistik vooluvõrgust
- Ärge kasutage kunagi tööriista, kui juhe on kahjustatud; see tuleb välja vahetada spetsiaalse juhtme vastu, mille saate hooldusteenust osutavalt ettevõttelt.

## PÄRAST KASUTAMIST

- Keelatud on pidurdada tarvikuid pärast tööriista väljalülitamist külgsurvega
- Eemaldage töötlemisjäädid või muud töödeldava detailide osad lõikamispiirkonnas ainult siis, kui liikuvad osad on täielikult seiskunud

- Kasutamisel muutub saelett väga kuumaks: ärge katsuge seda enne, kui see on maha jahtunud
- Hoidke seadet **sissetingimustes**, kuivas ja suletud kohas, lastele kättesaamatult

## TÖÖRIISTAL OLEVATE SÜMBOLITE SELGITUS

- ② Enne kasutamist tutvuge kasutusjuhendiga
- ③ Kandke kaitseprille ja kõrvaklappe
- ④ Topelisolatsioon (maandusjuhe pole vajalik)
- ⑤ Ärge visake kasutuskoõlmatuks muutunud elektrilisi tööriistu ja patareisid ära koos olmejäätmetega

## KASUTAMINE

- Ettevalmistus
  - eemaldage kaablikiinnitid
  - vabastage lõikenurga lukustuskäepide ja eemaldage vahtplast ⑦
- ! ärge tõstke saetera enne vahtplasti eemaldamist, see võib tööriista kahjustada
  - klappige jalg lahti, vajutades nuppu U (4x) ⑧a
  - asetage lauasaag tasasele pinnale ja veenduge, et see on stabiilne ⑧b
  - jalga V saab stabiilsuse suurendamiseks järgmiselt reguleerida ⑧c
- Montaaž
  - kinnitage ajaminupp M kuuskantvõtmega AF ⑨
  - eemaldage pingi vahesiil D nagu joonisel näidatud ⑩
  - tõstke saetera kõrgeimasse asendisse, keerates tera ratast S päripäeva
  - seadke lahtikiilumisnuga B kõrgeimasse asendisse 1 ⑪
  - kinnitage pingi vahesiil D ja lukustage see kohale ⑩
  - kinnitage kaitse C nagu joonisel ⑫a näidatud, veenduge, et keskmine osa on lauaga paralleelselt ⑫b
  - kontrollige kaitset C nõuetekohase toimimise suhtes; saetera kõrguse ja kalde seadistuse muutmisel peab see laua ülaosaga kokku puutama
  - kontrollige kaitse C õiget sulgemist enne igat käitamist
- ! ärge käitage saagi, kui kaitseasendis ei liigu vabalt ega sulgu koheselt
  - kinnitage paralleeljuhk G nagu joonisel ⑬ näidatud
  - veenduge, et lukustuskäepidemed on vabastatud asendis
- Tolmu/laastude eemaldamine
  - paigaldage tolmuimeja adapter AE nagu joonisel näidatud ⑭a
  - ühendage tolmuimejat
  - Teise võimalusena paigaldage tolmkate Z, et tolmu ämbriisse juhtida ⑭b
- Töötegemise abivahendid ⑮
  - mõne saagimistoimingu puhul tuleb kasutada täiendavad töötegemise abivahendid
  - kasutage kitsast töödeldavate detailide kasutamisel tükamisplokki, kui peate detaili saeterale lähedale tükama ⑮a
  - kasutage kõigi mitteläbistavate lõigete puhul juhtlauda, kui kaitse kasutamine ei ole võimalik ⑮b
  - tükamisploki ja juhtlauda leiute spetsiaalsetest puidutöökauplustest
- Vertikaalnurkade reguleerimine ⑯
  - lõdvestage lõikenurga lukustuskäepide R
  - liigutage saag soovitud lõikenurgale
  - sael on piirkud väärtustel 0° ja 45°

- väärtuste -2 ja 47° jaoks vajutage vabastusnuppu AO, et liigutada saag 2° kaugemale ⑯b
- Pingutage lõikenurga lukustuskäepide R lõikenurga seadistuse kinnitamiseks
- Tera kõrguse seadistamine
  - Seadistage saetera ligikaudu 3–6mm kõrgemale kui töödeldav detail
  - saetera tõstmiseks keerake tera ratast S päripäeva
  - saetera langetamiseks keerake tera ratast S vastupäeva
- Paralleeljuhk ⑰
  - paralleeljuhikul G on 3 asendit
  - ! veenduge, et juhtpind oleks alati saetera poole
  - kasutage asendit 1 koos valge skaalaga
  - kasutage asendit 2 maksimaalseks pikisaagimise jõudluseks koos musta skaalaga
  - ! kasutage nurga seadmiseks (vasakule) ainult vastaspoolel olevat paralleeljuhikut (asend 1 või 2)
  - kasutage asendit 3 paralleeljuhiku kasutamiseks terast vasakul
  - avage siini lukustushoob L lukust
  - reguleerige paralleeljuhk G siini ajaminupuga M soovitud kaugusesse
  - lukustage siini lukustushoob L
  - ! veenduge enne saagimist, et paralleeljuhk on turvaliselt lukustatud
- Täiendav juhik ⑱
  - Kasutage täiendavat juhikut H, kui lõikate töödeldavaid detaile (18mm või vähem) tera lähedal
  - avage siini lukustushoob L lukust
  - libistage paralleeljuhk G tera lähedale (asendisse 1)
  - tõstke täiendav juhik H üles ja klõpsake kõrgeimasse asendisse
  - reguleerige paralleeljuhk G siini ajaminupuga M soovitud kaugusesse
  - lukustage siini lukustushoob L
- Saepingi pikendus ⑲
  - avage siini lukustushoob L lukust
  - libistage paralleeljuhk G lauaservast mööda (kasutage asendit 2)
  - tõstke täiendav juhik H üles ja klõpsake madalaimasse asendisse töödeldava detaili toetamiseks
  - reguleerige paralleeljuhk G siini ajaminupuga M soovitud kaugusesse
  - lukustage siini lukustushoob L
- Pikkupidi saagimine (pikisaagimine)
  - ! veenduge, et paralleeljuhk on lukustatud
  - ! ärge kasutage paralleeljuhiku kasutamisel kaldlõikemooturit
  - hoidke töödeldavat detaili mõlema käega ja suruge vastu lauda ⑳
  - kasutage tükamisvarrast N, kui vahemaa juhiku ja sae vahel on väiksem kui 150 mm ㉑
  - kasutage tükamisplokki (ei kuulu standardkomplekti), kui vahemaa on väiksem kui 50 mm ㉒
  - saagige töödeldavat detaili ühtlases tempos
  - kasutage pikkade laudade või suurte paneelide lõikamisel täiendavaid töötugesid vaba otsa ㉓ toetamiseks
  - kui töödeldav detail on maandunud, asetage kiikumise vältimiseks nõgus pool allapoole
  - töödeldaval detailil peab paralleeljuhiku vastu asetamiseks olema sirge serv

- väga õhukeste töödeldavate detailide lõikamisel (5mm või vähem) tuleb kasutada täiendavat juhikut ②
- klammerdage 18mm paksune vineerlaud paralleeljuhiku G külge nagu näidatud, veenduge, et see toetub lauaplaadile
- Ristsuunaline lõikamine
  - sisestage kaldlõikemõõtur E ühesse lauas olevatest pesadest F
  - ! **kasutage nurga seadmiseks (vasakule) ainult vastaspool olevat kaldlõikemõõturit ②c**
  - ! **ärge kasutage kaldlõikemõõturi kasutamisel paralleeljuhikut**
  - lõdvendage lukustusnuppu AH ②d
  - Keerake kaldlõikemõõtur soovitud nurgale (-60° kuni 60°)
  - pingutage lukustusnuppu AH
  - ! **veenduge, et kaldlõikemõõtur on lukustatud**
  - äärmusliku täpsuse jaoks tehke mõned proovilõikamised ja mõõtke tulemusi
  - hoidke ühe käega töödeldavat detaili kaldlõikemõõturi vastas ja asetage teine käsi lukustusnupule, et töödeldavat detaili aeglaselt edasi liigutada ②e
  - vajaduse korral saab paigaldada täiendava juhiku ②f
  - korduva lõikamise puhul võib kasutada pikkuse piirajat ②g
  - ! **ärge kasutage paralleeljuhikut pikkuse piirajana**
  - ! **veenduge, et plokk oleks korralikult saetera ees**
- Mitteläbistav lõikamine ②h
  - ! **kasutage kõigi mitteläbistavate lõigete puhul juhtlauda, kui kaitse kasutamine ei ole võimalik**
  - eemaldage kaitsekate C
  - seadistage lahtikiilumisnuga B keskmisesse asendisse 2 ①
  - kinnitage ligikaudu 20cm kõrge tasane laud juhikule
  - kinnitage juhtlaud (ei kuulu standardkomplekti) nagu joonisel näidatud, et rakendada töödeldavale detailile survet lõike lõpetamiseks
  - juhtlaudu ei saa kasutada, kui mitteläbistavaid lõikeid tehakse kaldlõikemõõturiga
  - pärast lõikamise lõpetamist seadistage lahtikiilumisnuga B kõrgeimasse asendisse 1 ①
  - kinnitage kaitsekate C
- Sisse/välja ②i
  - ! **ärge seiske kunagi saeteraga samal joonel**
  - ! **kandke saagimisel kuulmiskaitsevahendeid**
  - vajutage sisselülitamiseks rohelist nuppu
  - vajutage välja lülitamiseks laba
  - ! **voolukatkestuse korral või pistiku tahtmatul väljatõmbamisel pistikupesast ei taaskäivitu seade iseenest**
- Saeketta vahetus ③
  - ! **eemaldage seade vooluvõrgust**
  - ! **kandke saeterade käsitlemisel kindaid**
  - ! **lahtikiilumisnoa õigeks toimimiseks tuleb kasutada õiget saetera ③a**
  - tõstke saetera kõrgeimasse asendisse, keerates tera ratast S päripäeva
  - eemaldage kaitsekate C
  - eemaldage pingi vahesiil D
  - võtke hoidikust mõlemad mutrivõtmed AC
  - kasutage avatud peaga mutrivõtit võlli hoidmiseks ja silmusvõtit teramutri AM lõdvendamiseks VASTUPÄEVA (= samas suunas, nagu saeterale prinditud nool) ③b
- vabastage võlli lukustusnupp AL eemaldage äärik
- avage lahtikiilumisnoa lukustushoob lukust AN
- ! **vahetage saetera nii, et saehambad on laua ees allapoole suunatud**
- paigaldage flanš AL
- Kasutage avatud mutrivõtit võlli hoidmiseks ja silmusvõtit teramutri AM pingutamiseks PÄRIPÄEVA
- avage lahtikiilumisnoa lukustushoob lukust AN
- paigaldage pingi vahesiil D
- paigaldage kaitsekate C
- Saelehe 90° joonduse kontrollimine/seadistamine
- ! **eemaldage seade vooluvõrgust**
- tõstke saetera kõrgeimasse asendisse, keerates tera ratast S päripäeva
- vabastage lõikenurga lukustuskäepide R
- liigutage saag 90° tõkestini (näidikul esitatakse 0°)
- lõikenurga lukustamise lukustuskäepide R
- kontrollige 90° nurka saeketta ja pingi vahel nurgamõõdikuga ③
- vajadusel reguleerige saeketta 90° joondust järgmiselt ③
- 1. lõdvendage tõkesti kruvi AK saeketta võtmega 10 (ei kuulu standardkomplekti)
- 2. vabastage lõikenurga lukustuskäepide R
- 3. seadistage saetera 90° nurgale tera ja laua vahel
- 4. lõikenurga lukustamise lukustuskäepide R
- 5. reguleerige tõkestit, kuni see puudutab nuppu AO
- 6. pingutage tõkesti kruvi AK
- 7. Lähtestage vertikaalnurga näidik Q väärtusele 0°
- Saelehe 45° joonduse kontrollimine/seadistamine
- ! **eemaldage seade vooluvõrgust**
- tõstke saetera kõrgeimasse asendisse, keerates tera ratast S päripäeva
- vabastage lõikenurga lukustuskäepide R
- liigutage saag 45° tõkestile (näidikul Q kuvatakse 45°)
- lõikenurga lukustamise lukustuskäepide R
- kontrollige 45° nurka saeketta ja pingi vahel horisontaalse nurgamõõdikuga ③
- vajaduse korral reguleerige 45° tõkesti kruvi AJ sama moodi nagu nurga 90° jaoks
- Paralleeltera kontrollimine/reguleerimine – kaldlõikemõõturi pesad ③d
- ! **eemaldage seade vooluvõrgust**
- tõstke saetera kõrgeimasse asendisse, keerates tera ratast S päripäeva
- märgistage saetera kerel koht
- seadistage kaldlõikemõõturi pesa servale ja märgistatud punkti puudutavale joonlauale lõikenurk
- keerake saetera ja kontrollige märgitud punkti laua tagumises osas
- kui mõlemad mõõtmed ei ole identsed, reguleerige järgmiselt ③e:
- 1. lõdvendage tiibmutrit AP
- 2. keerake polti AQ päripäeva või vastupäeva, kuni tera on paralleelselt kaldlõikemõõturi pesaga
- 3. pingutage tiibmutrit AP
- Paralleeljuhiku kontrollimine/reguleerimine
- ! **eemaldage seade vooluvõrgust**
- ! **veenduge, et ülaloodud kontrollimised/reguleerimised tehakse enne seda reguleerimist**
- ! **tagasilõigi vältimiseks peab paralleeljuhik saeteraga paralleelselt olema**
- tõstke saetera kõrgeimasse asendisse, keerates tera ratast S päripäeva

- eemaldage kaitsekate C
- lukustage paralleeljuhk G asendisse 1 ⑴
- libistage juhk tera vastu ja lukustage
- tera peaks terve juhiku ulatuses selle vastas olema
- (kui ei ole, lõdvendage juhikut (ees ja/või taga) ning libistage seda vasakule või paremale (5mm kuuskant, ei kuulu standardkomplekti)
- pingutage kindlalt juhiku poste
- lõdvendage näidikut K ja libistage vasakule või paremale, et joondada 0-ga valgel skaalal ⑴
- pingutage näidikut K
- lukustage paralleeljuhk G asendisse 2 ⑴
- mõõtkaugust terast (ees ja taga) juhikuni
- mõlemad väärtused peavad olema 101,6mm
- kui ei ole, lõdvendage juhiku posti (ees ja/või taga) ja libistage seda vasakule või paremale
- pingutage kindlalt juhiku poste
- lukustage paralleeljuhk G asendisse 3 ⑴
- libistage juhk tera vastu ja lukustage
- tera peaks terve juhiku ulatuses selle vastas olema
- kui ei ole, lõdvendage juhiku posti (ees ja/või taga) ja libistage seda vasakule või paremale
- pingutage kindlalt juhiku poste
- kinnitage kaitsekate C

#### ! reguleerimise kontrollimiseks tehke mõned proovilõiked

- Lahtikiilumisnoa ⑳ kontrollimine/reguleerimine
  - ! eemaldage seade vooluvõrgust
  - ! veenduge, et ülaltoodud kontrollimised/reguleerimised tehakse enne seda reguleerimist
  - ! kontrollige lahtikiilumisnoa joondust regulaarselt
  - tõstke saetera kõrgeimasse asendisse, keerates tera ratast S päripäeva
  - eemaldage kaitsekate C
  - kontrollige vahemaad juhiku ja tera vahel tera mõlemal küljel, kui tera hambad puudutavad juhikut
  - 3 tera kere ja paralleeljuhiku G vahele peab mahtuma paberileht
  - kui ei mahu, on vajalik reguleerimine ⑴
  - 1. eemaldage pingi vahesiil D
  - 2. lõdvendage klambri kruvid (5mm kuuskant, ei kuulu standardkomplekti)
  - 3. paigutage lahtikiilumisnuga B vajaduse järgi ümber
  - 4. pingutage kindlalt klambri kruvisid
  - 5. kontrollige uuesti joondust ja vahesid ning korrake
- Pingi vahesiili ⑳ reguleerimine
  - pingi vahesiili esiosa peab olema tasane või veidi allpool saelauda; tagaosa peab olema tasane või saelauast veidi kõrgemal
  - vajaduse korral saab pingi vahesiili reguleerida 4 seadistuskruvidega (2,5mm kuuskant, ei kuulu standardkomplekti)
- Ladustamine/transport
  - veenduge tööriista ladustamiseks, et siini tagumine osa ei välju laua ülaservast ㉑a
  - seadke lahtikiilumisnuga B keskmisesse asendisse 2
  - langetage saetera
  - kerige kaabel ümber kaabli hoiukonksu X
  - klappige jalad kokku ja asetage tööriist püstisesse asendisse ㉑b
  - tõstke tööriista, haarates transpordikäepidemest AB, nii, et lauaplaat on teie poole

- tööriista eemaldatavad osad võib ladustada nagu on näidatud joonisel ㉑a-e

## TÖÖJUHISED

- Kasutage üksnes õiget tüüpi teravaid saekettaid
  - lõikevaliteet paraneb saeketta hammaste arvu suurenedes
  - kõvasulam-saeketaste kasutusiga on võrreldes tavaliste saeketastega kuni 30 korda pikem

## HOOLDUS/TEENINDUS

- Hoidke seade ja toitejuhe alati puhtad (eriti õhusaavad, mis asuvad mootorikorpuse tagaosas)
  - ! enne puhastamist eemaldage seade vooluvõrgust
- Tolmu kogunemise vältimiseks puhastage aeg-ajalt saetera all olevat ala (tolmurenn)
- Puhastage saeketas kohe pärast kasutamist (eelkõige vaigu- ja liimijääkidest)
  - ! kasutamisel muutub saetera väga kuumaks: ärge katsuge seda enne, kui see on maha jahtunud
- Määrige aeg-ajalt joonisel ㉑ esitatud punkte määrdega SAE 20/SAE 30 või WD40
- Tööriist on hoolikalt valmistatud ja testitud; kui tööriist sellest hoolimata rikki läheb, tuleb see lasta parandada SKILI elektriliste käsitööriistade volitatud remonditöökojas
  - toimetage lahtimonteerimata seade koos ostukviitungiga tarnijale või lähimasse SKILI lepingulisse töökotta (aadressid ja tööriista varuosade loetelu leiate aadressil [www.skil.com](http://www.skil.com))
- Arvestage sellega, et garantii ei hõlma seadme ülekoormamisest või ebaõigest käsitsemisest tulenevaid kahjustusi (taavet SKILI garantiitingimuste kohta vaadake veebilehelt [www.skil.com](http://www.skil.com) või küsige kohalikult müügiesindajalt)

## KESKKOND

- Ärge visake kasutuslõpumatuks muutunud elektrilisi tööriistu, patareisid, lisatarvikuid ja pakendeid ära koos olmejäätmetega (ainult ELI riikide puhul) vastavalt Euroopa Parlamendi ja nõukogu direktiivile 2012/19/EÜ elektri- ja elektroonikaseadmete jäätmete kohta ning direktiivi nõuete kohaldamisele liikmesriikides tuleb kasutuslõpumatuks muutunud elektrilised tööriistad koguda eraldi ja keskkonnasäästlikult korduskasutada või ringlusse võtta
  - seda meenutab Teile sümbol ⑤

## MÜRA

- Standardi EN 62841 järgi mõõdetud tööriista helirõhu tase on 93,0 dB(A) ja helivõimsuse tase on 108,0 dB(A) (määramatus K = 3 dB)
- Mürahaite tase on mõõdetud vastavalt standardile EN 62841; seda võib kasutada tööriistade võrdlemiseks ja tööriista kasutamisel ettenähtud töödeks esineva müra esialgseks hindamiseks
  - tööriista kasutamisel muudeks rakendusteks või teiste/halvasti hooldatud tarvikute kasutamisel võib vibratsioon märkimisväärselt suurenda
  - ajal, kui tööriist on väljalülitatud või on küll sisselülitatud, kuid tegelikult seda ei kasutata, võib vibratsioon märkimisväärselt väheneda

## IEVADS

- Šo instrumentu ir paredzēts lietot kā stacionāru darbmateriālu kokmateriālu garenzāģēšanai un šķērszāģēšanai, veidojot tajos taisnos zāģējumus, kā arī slīpos zāģējumus (horizontālā zāģējuma leņķi no -60° līdz +60° kā arī slīpie zāģējumi ar leņķi no -2° līdz +47° arī ir iespējami)
- Izlasiet un saglabājiet šo pamācību ②
- Šis darbarīks nav paredzēts profesionālai lietošanai
- Pārbaudiet vai iepakojums satur visas daļas, kā tas parādīts zīmējumā ⑥ b
- **Izmantojiet instrumentu tikai, kad tas ir pareizi un pilnībā samontēts** (ņemiet vērā, ka Skil nevar būt atbildīgs par instrumenta bojājumiem un/vai personīgiem savainojumiem, kas radušies nepareizas instrumenta montāžas rezultātā)

## TEHNISKIE PARAMETRI ①

## INSTRUMENTA ELEMENTI ⑥

- A Galda virsma
- B Balstnāzis
- C Drošības aizsargs
- D Galda starplika
- E Slīpuma leņķa mērītājs
- F Slīpuma leņķa mērītāja grope
- G Paralēlā vadotne
- H Papildu vadotne / sagataves balsts
- J Piestiprināšanas svira
- K Paralēlās vadotnes attāluma indikators
- L Sliežu fiksēšanas svira
- M Sliežu vadpoga
- N Bidnis
- P Bīdņa uzglabāšanas vieta
- Q Slīpuma leņķa indikators
- R Slīpuma fiksēšanas svira
- S Augstuma regulēšanas ritenis
- T Ieslēgšanas/izslēgšanas slēdzis
- U Saliekamo kāju fiksēšanas skrūve
- V Regulējamā kāja
- W Slīpuma leņķa mērītāja uzglabāšanas vieta
- X Kabeļa uzglabāšanas āķis
- Y Putekļu izvadatvere
- Z Putekļu novadītājs
- AA Putekļu deflektora uzglabāšanas vieta
- AB Transportēšanas rokturis
- AC Uzgrīzēņu atslēgas
- AD Aizsarga uzglabāšanas vieta
- AE Putekļsūcēja adapters
- AF Sešstūra stienātslēga
- AG Atbalsta pamatne
- AH Slīpuma leņķa fiksēšanas skrūve
- AI Zāģējuma leņķa indikators
- AJ Skrūve slīpuma leņķa noregulēšanai (labā puse)
- AK Skrūve slīpuma leņķa noregulēšanai (kreisā puse)
- AL Paplāksne
- AM Asmens uzgrieznis
- AN Balstnaža fiksēšanas svira
- AO Atlaišanas poga (slīpuma leņķim)

AP Sānu uzgrieznis

AQ Regulēšanas skrūve

## DROŠĪBA

## VISPĀRĒJIE NOTEIKUMI ELEKTROINSTRUMENTU DROŠAI LIETOŠANAI

**⚠ BRĪDINĀJUMS** Izlasiet drošības noteikumus un instrukcijas, aplūkojiet ilustrācijas un iepazīstieties ar specifikācijām, kas tiek piegādātas kopā ar šo elektroinstrumentu. Šeit sniegto drošības noteikumu un instrukciju neievērošana var izraisīt aizdegšanos un būt par cēloni elektriskam triecienam vai nopietnam savainojumam.

## Saglabājiet visus drošības noteikumus un instrukcijas turpmākai izmantošanai.

Turpmākajā izklāstā lietotais apzīmējums "elektroinstrumentus" attiecas gan uz tīkla elektroinstrumentiem (ar elektrokabeļi), gan arī uz akumulatora elektroinstrumentiem (bez elektrokabeļa).

## 1) DROŠĪBA DARBA VIETĀ

- a) **Sekoiet, lai darba vieta būtu tīra un sakārtota.** Nekārtīgā darba vietā vai sliktā apgaismojumā var viegli notikt nelaimes gadījums.
- b) **Nelietojiet elektroinstrumentu eksplozīvu vai ugunsnedrošu vielu tuvumā un vietās ar paaugstinātu gāzes vai putekļu saturu gaisā.** Darba laikā instruments nedaudz dzirksteļo, un tas var izsaukt viegli degošu putekļu vai tvaiku aizdegšanos.
- c) **Lietojot elektroinstrumentu, neļaujiet nepiederošām personām un jo īpaši bērniem tuvoties darba vietai.** Citu personu klātbūtnē var novērst uzmanību, un tā rezultātā jūs varat zaudēt kontroli pār instrumentu.

## 2) ELEKTRODROŠĪBA

- a) **Elektroinstrumenta kontaktdakšai jābūt piemērotai elektrotīkla kontaktligzdai. Kontaktdakšas konstrukciju nedrīkst nekādā veidā mainīt. Nelietojiet kontaktdakšas salāgotājus, ja savienstruments caur kabeli tiek savienots ar aizsargzemējuma ķēdi.** Neizmainītas konstrukcijas kontaktdakša, kas piemērota kontaktligzdai, ļauj samazināt elektriskā trieciena saņemšanas risku.
- b) **Darba laikā nepieskarieties saņemtiem priekšmetiem, piemēram, caurulēm, radiatoriem, plītim vai ledusskapjiem.** Pieskaroties saņemtiem virsmām, pieaug risks saņemt elektrisko triecienu.
- c) **Nelietojiet elektroinstrumentu lietus laikā, neturiet to mitrumā.** Mitrumam iekļūstot instrumentā, pieaug risks saņemt elektrisko triecienu.
- d) **Nenesiet un nepiekariet elektroinstrumentu aiz elektrokabeļa. Neraujiet aiz kabeļa, ja vēlaties atvienot instrumentu no elektrotīkla kontaktligzdas. Sargājiet elektrokabeļi no karstuma, eļļas, asām šķautnēm un instrumenta kustīgajām daļām.** Bojāts vai samezģlojies elektrokabeļis var būt par cēloni elektriskajam triecienam.
- e) **Darbinot elektroinstrumentu ārpus telpām, izmantojiet tā pievienošanai vienīgi tādus pagarinātājkabeļus, kuru lietošana ārpus telpām ir atļauta.** Lietojot elektrokabeļi, kas piemērots darbam ārpus telpām, samazinās risks saņemt elektrisko triecienu.



- f) Ja elektroinstrumentu tomēr nepieciešams lietot vietās ar paaugstinātu mitrumu, izmantojiet tā pievienošanai noplūdes strāvas aizsargreleju. Lietojot noplūdes strāvas aizsargreleju, samazinās risks saņemt elektrisko triecienu.
- 3) PERSONISKĀ DROŠĪBA**
- a) Darba laikā saglabājiēt paškontroli un rīkojieties saskaņā ar veselō saprātu. Pārtrauciet darbu, ja jūtaties noguris vai atrodaties alkohola, narkotiku vai medikamentu izraisītā reibumā. Strādājot ar elektroinstrumentu, pat viens neuzmanības mirklis var būt par cēloni nopietnam savainojumam.
- b) Izmantojiet individuālos darba aizsardzības līdzekļus un darba laikā vienmēr nēsājiet aizsargbrilles. Individuālo darba aizsardzības līdzekļu (putekļu maskas, neslīdošu apavu un aizsargkiveres vai ausu aizsargu) pielietošana atbilstoši elektroinstrumenta tipam un veicamā darba raksturam ļauj izvairīties no savainojumiem.
- c) Nepielaujiet elektroinstrumenta patvaļīgu ieslēgšanos. Pirms elektroinstrumenta pievienošanas elektrotīklam, akumulatora ievietošanas vai izņemšanas, kā arī pirms elektroinstrumenta pārņemšanas pārliecinieties, ka tas ir izslēgts. Pārnesot elektroinstrumentu, ja pirksts atrodas uz ieslēdzēja, kā arī pievienojot to elektrobarošanas avotam laikā, kad elektroinstrumentis ir ieslēgts, var viegli notikt nelaimes gadījums.
- d) Pirms instrumenta ieslēgšanas neaizmirstiet izņemt no tā regulējošos instrumentus vai skrūvjatslēgus. Patronatslēga vai skrūvjatslēga, kas instrumenta ieslēgšanas brīdī nav izņemta no tā, var radīt savainojumu.
- e) Strādājot ar elektroinstrumentu, ieturiet stingru stāju. Darba laikā vienmēr saglabājiēt līdzsvaru un centieties nepaslidēt. Tas atvieglos instrumenta vadību neparedzētās situācijās.
- f) Izvēlieties darbam piemērotu apģērbu. Darba laikā nenēsājiet brīvi plandošas drēbes un rotaslietas. Netuviniet garus matus un drēbes elektroinstrumenta kustīgajām daļām. Vaļīgas drēbes, rotaslietas un gari mati var iekerties instrumenta kustīgajās daļās.
- g) Ja elektroinstrumenta konstrukcija ļauj tam pievienot ārējo putekļu uzsūkšanas vai savākšanas/uzkrāšanas ierīci, sekojiēt, lai tā tiktu pievienota elektroinstrumentam un pareizi darbotos. Pielietojot putekļu uzsūkšanu vai savākšanu/uzkrāšanu, samazinās no kaitīga ietekme uz strādājošās personas veselību.
- h) Nepaļaujieties uz iemaņām, kas tiek iegūtas, bieži lietojot instrumentus, neieslīgstiēt pašapmierinātībā un neignorējiēt instrumenta drošas lietošanas principus. Neuzmanīgas rīcības dēļ dažās sekundes daļās var gūt nopietnu savainojumu.
- 4) ELEKTROINSTRUMENTU LIETOŠANA UN APKOPE**
- a) Nepārslogojiēt elektroinstrumentu. Katram darbam izvēlieties piemērotu instrumentu. Elektroinstrumentus darbosies labāk un drošāk pie nominālās slodzes.
- b) Nelietojiēt elektroinstrumentu, ja ir bojāts tā ieslēdzējs. Elektroinstrumentis, ko nevar ieslēgt un izslēgt, ir bīstams lietošanai un to nepieciešams remontēt.
- c) Pirms elektroinstrumenta apkopes, regulēšanas vai darbinstrumenta nomainas atvienojiēt tā

kontaktdakšu no barojošā elektrotīkla vai izņemiēt no tā akumulatoru, ja tas ir izņemiēms. Šādi iespējiējams samazināt elektroinstrumenta nejausās ieslēgšanas risku.

- d) Elektroinstrumentu, kas netiek darbināts, uzglabājiēt piemērotā vietā, kur tas nav sasniedzams bērniem un personām, kuras neprot rīkotiēs ar instrumentu. Ja elektroinstrumentu lieto nekompetentas personas, tas var apdraudēt cilvēku veselību.
- e) Savlaicīgi apkalpojiēt elektroinstrumentus un to piederumus. Pārbaudiēt, vai kustīgās daļās darbojas bez traucējiēm un nav iespilētas, vai kāda no daļām nav salauzta vai bojāta, vai katra no tām pareizi funkcionē un pilda tai paredzēto uzdevumu. Nodrošiniēt, lai bojātās daļās tiktu savlaicīgi nomainītas vai remontētas pilnvarotā remontu darbnīcā. Daudzi nelaimes gadījumi notiek tāpēc, ka elektroinstrumentis pirms lietošanas nav pienācīgi apkalpots.
- f) Savlaicīgi notīriēt un uzasiniēt griezošos darbinstrumentus. Rūpiģi kopti instrumenti, kas apgādāti ar asiem griezējiinstrumentiem, ļauj strādāt daudz rāziģāk un ir vieglāk vadāmi.
- g) Lietojiēt vienīgi tādus elektroinstrumentus, papildpiederumus, darbinstrumentus utt., kas paredzēti attiecīģajam pielietojuma veidam. Bez tam jāģem vēriēt arī konkrētiē darba apstākiģi un pielietojuma īpatnības. Elektroinstrumentu lietošana citiem mērķiem, nekā to ir paredzējiusi raģotāģfirma, ir bīstama un var novest pie neparedzamām sekām.
- h) Uzuriēt elektroinstrumenta rokturus un noturvirsmas sausas un tīras, sargājiēt tās no eļģas un smērvielām. Slideni rokturi un noturvirsmas traucē efektīvi rīkotiēs ar elektroinstrumentu un to droši vadīt neparedzētās situācijās.
- 5) APKALOŠANA**
- a) Nodrošiniēt, lai Instrumenta remontu veiktu kvalificēts personāls, nomaĩnai izmantojiēt oriģinālās rezerves daģas un piederumus. Tikai tā iespējiējams panākt instrumenta ilgstoģu un nevainojamu darbību bez atteikumiem.

## GALDA ŽAģU DROŠĪBAS INSTRUKCIJA

### AR AIZSARGIEM SAISTĪTIē BRĪDINĀJUMI

- Uzglabājiēt aizsargus paredzētājās vietās. Aizsargiem jābūt darba kārtībā un pareizi piestiprinātiem. Vaļģgs, bojāts vai pareizi nefunkcionējoģš aizsargs ir jāsalabo vai jānomaina.
- Pārzāģēšanai vienmēr izmantojiēt zāģa asmens aizsargu un balstnazi. Pārzāģēšanas gadījumaģ, kad zāģa asmens pārzāģē sagatavi visā tās bieģumā, aizsargs un citas droģības ierices palģdz mazināt savainojuma risku.
- Pabeģdzot darbību, kuras veikšanai nepiecieģšams noņemt aizsargu un balstnazi (piemēram, rievģšanu), nekavēģoties no jauna piestipriniet aizsardzības sistēmu. Aizsargs un balstnazis palģdz samazināt savainojuma risku.
- Pārliecinieties, ka zāģa asmens pirms zāģa ieslēģšanas nesaskaras ar aizsargu, balstnazi vai sagatavi. Nejausa šo priekģmetu saskarģšanās ar zāģa asmeni var radīt bīstamu stāvokli.

- **Noregulējiet balstnazi atbilstoši šajā rokasgrāmatā sniegtajam aprakstam.** Nepareizas atstarpes, pozicionējuma un regulējuma dēļ balstnazis var nespēt samazināt atsitiena iespējamību.
- **Lai balstnazis darbotos, tas jāiestiprina sagatavē.** Balstnazis savu funkciju nepilda, ja zāgējamās sagataves ir pārāk īsas, lai sniegtos līdz balstnazim. Šādos apstākļos balstnazis nevar novērst atsitieni.
- **Balstnazim izmantojiet piemērotu zāga asmeni.** Lai balstnazis darbotos pareizi, zāga asmens diametram ir jāatbilst attiecīgajam balstnazim, un zāga asmens korpusam ir jābūt plānākam par balstnazi, bet zāga asmens zāgēšanas platumam jābūt lielākam par balstnāža biezumu.

#### AR ZĀGŠANU SAISTĪTIE BRĪDINĀJUMI

- **⚠ BĪSTAMI: Nekad neturiet pirkstus vai rokas zāga asmens tuvumā vai zāgēšanas trajektorijā.** Mirkļis neuzmanības vai izkustēšanās var novirzīt jūsu roku zāga asmens virzienā, kā rezultātā varat gūt smagus savainojumus.
- **Sagatavi zāga asmenim vai griezējam tuviniet tikai pretēji tā griešanās virzienam.** Tuvinot sagatavi virzienā, kas sakrīt ar zāga asmens griešanās virzienu uz galda virsmas, sagatavi un jūsu roku var ievilk zāga asmenī.
- **Sagataves padevei gareniskas zāgēšanas laikā nekad neizmantojiet slīpuma leņķa mērītāju, un šķērseņiskas zāgēšanas laikā, izmantojot slīpuma leņķa mērītāju, neizmantojiet paralēlo vadotni kā garuma atduri.** Sagataves virzīšana, vienlaikus izmantojot paralēlo vadotni un slīpuma leņķa mērītāju, paaugstina zāga asmens iekēršanās un atsitiena iespēju.
- **Gareniskas zāgēšanas laikā sagataves padeves spēku vērsiet starp vadotni un zāga asmeni.** Ja attālum starp vadotni un zāga asmeni ir mazāks par 150 mm, izmantojiet bīdni, bet, ja šis attālums ir mazāks par 50 mm, izmantojiet bīdīšanas bloku. "Darba palīgierīces" noturēs jūsu rokas drošā attālumā no zāga asmens.
- **Izmantojiet tikai bīdni, ko nodrošina ražotājs vai kas izgatavots saskaņā ar norādēm.** Šis bīdnis nodrošina, ka jūsu roka atrodas pietiekami drošā attālumā no zāga asmens.
- **Nekad neizmantojiet bojātu vai sazāgētu bīdni.** Bojāts bīdnis var salūzt, un rezultātā jūsu roka var saskarties ar zāga asmeni.
- **Neveiciet nevienu darbību "ar brīvu roku".** Sagataves pozicionēšanai un virzīšanai vienmēr izmantojiet paralēlo vadotni vai slīpuma leņķa mērītāju. Darbību veikšana "ar brīvu roku" nozīmē jūsu roku izmantošanu sagataves atbalstīšanai vai virzīšanai tā vietā, lai izmantotu paralēlo vadotni vai slīpuma leņķa mērītāju. Zāgēšana ar brīvu roku izraisa neatbilstību, saķeršanos un atsitieni.
- **Nekad nestiepiet roku ap vai pār rotējošu zāga asmeni.** Šādi mēģinot aizsniegt sagatavi, varat nejauši pieskarties rotējošam zāga asmenim.
- **Lai garas un/vai platas sagataves noturētu horizontāli, aiz zāga galda vai tā malās nodrošiniet papildu atbalstus.** Gara un/vai plata sagatave mēdz uz galda malas sagriezties, kā rezultātā varat zaudēt kontroli, zāga asmens var iekērties un izraisīt atsitieni.
- **Sagataves padevi veiciet vienmērīgi.** Nesalieciat un nesagrieziet sagatavi. Ja asmens iesprūst, nekavējoties izslēdziet instrumentu, atvienojiet to no elektrības padeves un novērsiet iesprūdu.

Ja sagatave izraisa asmens iesprūšanu, ir iespējams atsitieni vai motora apstāšanās.

- **Kamēr darbojas zāgis, neņemiet nozāģētos gabalus.** Materiāls var iesprūst starp vadotni vai zāga asmens aizsarga iekšpusi un zāga asmeni, ievilkot jūsu pirkstus zāga asmens virzienā. Izslēdziet zāģi, pagaidiet, līdz zāga asmens pārstāj griezties, un tikai tad paņemiet materiālu.
- **Gareniskai zāģējo par 2 mm plānākas sagataves, izmantojiet papildu vadotni, kas atrodas saskarē ar galda virsmu.** Plāna sagatave var iesprūst zem paralēlās vadotnes un izraisīt atsitieni.

#### ATSITIENS - CĒLOŅI UN NOTEIKUMI NOVĒRŠANAI

Atsitieni ir pēkšņa sagataves reakcija, ko izraisa piespiests, iesprūdis zāga asmens vai neatbilstoša zāģējuma līnija sagatavē attiecībā pret zāga asmeni vai arī gadījumā, ja sagataves daļa iekēras starp zāga asmeni un paralēlo vadotni vai kādu citu nekustīgu priekšmetu.

Visbiežāk atsitiena laikā zāga asmens aizmugurējā daļa sagatavi paceļ no galda virsmas un aizsviež operatora virzienā.

Atsitieni parasti rodas neatbilstošas instrumenta lietošanas un/vai nepareizas ekspluatācijas procedūras rezultātā, no kā var izvairīties, veicot tālāk norādītos piesardzības pasākumus.

- **Nekad nestāviet tieši pretī zāga asmens kustības trajektorijai. Vienmēr nostāieties tajā zāga asmens pusē, kur atrodas vadotne.** Atsitiena gadījumā sagatave var lielā ātrumā lidot virzienā uz jebkuru personu, kas atrodas zāga asmens priekšā un kustības trajektorijā.
- **Lai pavilkto vai atbalstītu sagatavi, nekad nesniedzieties pāri zāga asmenim vai aiz tā.** Jūs varat nejauši pieskarties zāga asmenim vai arī atsitieni var ievilk tajā jūsu pirkstus.
- **Zāģējamo sagatavi nekad neturiet un nespiediet pret rotējošu zāga asmeni.** Piespiežot zāģejamo sagatavi pie rotējoša zāga asmens, tā pieķersies un izraisīs atsitieni.
- **Vadotni iestatiet paralēli zāga asmenim.** Nepareizi iestatītas vadotnes piespiedīs sagatavi pie zāga asmens un izraisīs atsitieni.
- **Veicot iezāģēšanas darbus, piemēram, rievšanu, sagataves virzīšanai pret galdu un vadotni izmantojiet robaino piespiedi.** Atsitiena gadījumā robainais piespiednis palīdz kontrolēt sagatavi.
- **Lai līdz minimumam samazinātu sagataves piespiešanas pie zāga asmens un atsitiena izraisīšanas risku, lielām plātnēm nodrošiniet atbalstus.** Lielas plātnes nosēžas sava svara ietekmē. Atbalsts(-i) jānovieto zem visām plātnes daļām, kas pārsniedz galda virsmas laukumu.
- **Esiet ārkārtīgi uzmanīgi, zāģējot sagatavi, kas ir savijusies, zaraina, sagriezusies vai kurai nav malas ar taisnu leņķi, lai to virzītu, izmantojot slīpuma leņķa mērītāju, vai gar vadotni.** Sagriezusies, zaraina vai savijusies sagatave ir nestabila, tā izraisa iegriezuma nobīdi no zāga asmens, pieķeršanos asmenim un atsitieni.
- **Nekad negrieziet vairāk par vienu vertikālā vai horizontālā stāvoklī esošu sagatavi.** Zāga asmens var paceļt no virsmas vienu vai vairākas sagataves un izraisīt atsitieni.

- **No jauna ieslēdzot zāģi, kad tā asmens atrodas sagatavē, vērsiet zāģa asmeni iegriezumā, lai zāģa zobi nesaskartos ar materiālu.** Ja zāģa asmens iekeras, tas var iedarbināšanas brīdī pacelt sagatavi no virsmas un izraisīt atsitieni.
- **Zāģa asmeņus uzturiet tīrus, asus un atbilstoši iestatītus.** Nekad neizmantojiet sagriezušos zāģa asmeņus vai zāģa asmeņus ar iekļāvumiem vai salūzušiem zobiem. Asi un pareizi iestatīti asmeņi līdz minimumam samazina iekēršanos, iespūšanu un atsitienus.

## BRĪDINĀJUMI SAISTĪBĀ AR GALDA ZĀĢA EKSPLUATĀCIJU

- **Kad izņemat galda ieliktni, maināt zāģa asmeni vai regulējat balstnazi vai zāģa asmens aizsargu, kā arī tad, kad iekārta tiek atstāta bez uzraudzības, izslēdziet galda zāģi un atvienojiet barošanas vadu.** Veicot piesardzības pasākumus, jūs izvairīsieties no negadījumiem.
- **Nekad neatstājat bez uzraudzības ieslēgtu galda zāģi. Izslēdziet to un nogaidiet, līdz tā kustīgās detaļas ir pilnībā apstājušās.** Bez uzraudzības atstāts zāģis ir nekontrolēts apraudējums.
- **Novietojiet galda zāģi vietā, kas ir labi apgaismota un ar līdzenu pamatu, kur varat nodrošināt labu pamatu un līdzsvaru. Tas jāuzstāda vietā, kurā ir pietiekami daudz vietas, lai varētu viegli strādāt ar attiecīga izmēra sagatavēm.** Sauras, tumšas vietas un nelīdzenas, slidenas grīdas veicina negadījumus.
- **Bieži tīriet un izvāciet skaidas no zāģa galda apakšas un/vai putekļu savākšanas ierīces.** Uzkrājušās zāģu skaidas ir viegli uzliesmojošas, un tās var pašas aizdegties.
- **Galda zāģim jābūt nostiprinātam.** Galda zāģis, kas nav pareizi nostiprināts, var izkustēties vai apgāzties.
- **Pirms galda zāģa ieslēgšanas noņemiet no tā darbarīkus, koksnes atgriezumus u.c.** Izklaidība vai potenciāla iesprūšana var būt bīstama.
- **Vienmēr izmantojiet pareiza izmēra un serdena caurumu formas zāģa asmeņus (dimanta vai apaļos).** Zāģa asmeņi, kas neatbilst zāģa stiprinājuma elementiem, nebūs centrēti un kontrolējami.
- **Nekad neizmantojiet bojātus vai attiecīgajam zāģa asmenim neparedzētus stiprināšanas līdzekļus, piemēram, atlokus, zāģa asmens starplikas, skrūves vai uzgriežņus.** Šie stiprināšanas līdzekļi tika īpaši izstrādāti jūsu zāģim, lai nodrošinātu optimālu efektivitāti un drošu ekspluatāciju.
- **Nekad nekāpiet uz galda zāģa, kā arī neizmantojiet to, lai pakāptos.** Instrumentam apgāzoties vai nejauši pieskaroties zāģēšanas rīkam, var gūt smagus savainojumus.
- **Pārliecinieties, ka zāģa asmens tiek iestatīts tā, lai tas grieztos tam paredzētajā virzienā. Neizmantojiet galda zāģim slīpripas, drašu birstes vai abrazīvus diskus.** Nepareiza zāģa asmens uzstādīšana vai neieteiktu piederumu izmantošana var izraisīt smagus savainojumus.

## PAPILDUS DARBA DROŠĪBAS NOTEIKUMI

- Strāvas pieaugums ķēdē rada īslaicīgus sprieguma kritumus; ja ir nelabvēlīgi strāvas padeves nosacījumi, var tikt ietekmēts cits aprīkojums (traucējumi parasti nav novērojami, ja elektroapgādes sistēmas pilna iekšējā pretestība nepārsniedz 0,313 omus); ja Jums ir

nepieciešams sīkāks skaidrojums, varat sazināties ar vietējo elektroapgādes iestādi

## VISPĀRĒJA INFORMĀCIJA

- Vienmēr pārliecinieties, ka spriegums, kas uzrādīts uz instrumenta marķējuma plāksnītes, atbilst padeves spriegumam elektrotīklā
- **Pirms instrumenta regulēšanas vai piederumu nomaiņas atvienojiet to no barojošā elektrotīkla**
- **Pirms instrumenta pārvietošanas vienmēr atvienojiet spraudni no elektrtības avota**
- Šo instrumentu nedrīkst izmantot personas, kas jaunākas par 16 gadiem
- Šis rīpzāģis nav paredzēts mitru priekšmetu zāģēšanai
- Šis instruments nav paredzēts metāla zāģēšanai

## STRĀDĀJOT ĀRPUŠ TĒLPĀM

- Ja instrumentu tiek izmantots ārpus telpām, pievienojiet to elektriskajam spriegumam izmantojot noplūdes strāvas releju - pārtraucēju, kas nostrādā, ja strāva instrumenta aizsargzēmējuma ķēdē pārsniedz 30 mA; ārpus telpām izmantojiet tikai šādi lietošanai paredzētus elektrotīkla pagarinātājkabeļus, kuri ir apgādāti ar ūdensdrošu kontaktligzdu

## PIRMS DARBA UZSĀKŠANAS

- Lietojiet pilnīgi attīstus un drošus pagarinātājkabeļus, kas paredzēti 16 A strāvai
  - Darba laikā uzvelciet aizsargbrilles, ausu aizsargus, un aizsargcimdus
  - Materiāla (piemēram, svinu saturošas krāsas, dažu koka šķirņu, minerālu un metāla) putekļi var būt kaitīgi (saskare ar putekļiem vai to ieelpošana var izraisīt alerģiskas reakcijas un/vai elpošanas ceļu saslimšanas operatoram vai klātesošajiem); **izmantojiet putekļu masku un putekļsūcēju, ja to iespējams pievienot**
  - Dažu veidu putekļi ir klasificēti kā kancerogēni (piemēram, ozola vai dižskābarža putekļi), jo īpaši apvienojumā ar koksnes kondicionēšanas piedevām; **izmantojiet putekļu masku un putekļsūcēju, ja to iespējams pievienot**
  - Ievērojiet ar putekļu savākšanu saistītos nacionālos noteikumus, kas attiecas uz aprādājāmajiem materiāliem
  - **Neapstrādājiet materiālus, kas satur azbestu** (azbestam piemīt kancerogēnas īpašības)
  - **Vienmēr pārbaudiet galda zāģi pirms katras lietošanas reizes.** Ja izrūkst kāda jūsu zāģa detaļa, tas nedarbojas pareizi, ir bojāts vai salūzis, nekavējoties pārtrauciet tā ekspluatāciju līdz brīdim, kad zāģis ir salabots vai nomainīts.
  - Nekad nelietojiet instrumentu bez galda starplikas; nomainiet bojātu vai nodilušu galda starpliku
  - Pirms zāģēšanas nodrošiniet, lai zāģējuma trase no abām zāģējamā priekšmeta pusēm tiktu atbrīvota no jebkāda veida šķēršļiem
  - Izvairieties no instrumenta bojājumiem, ko var radīt aprādājāmajā priekšmetā esošās skrūves, naglas vai citi līdzīgi objekti; pirms darba uzsākšanas atbrīvojiet aprādājamo materiālu no šādiem priekšmetiem
- ## PIEDERUMI
- Neiestipriniet rīpzāģi slīpēšanas vai griešanas diskus ar šo instrumentu
  - SKIL garantē instrumenta nevainojamu darbību tikai tad, ja tiek lietoti pareizi izvēlēti papildpiederumi, kas iegādāti pie SKIL oficiālā izplatītāja
  - Uzstādot/izmantojot citu firmu papildpiederumus, ievērojiet to ražotāju sniegtās instrukcijas

- Izmantojiet tikai zāga asmeņus, kas atbilst šajā lietošanas pamācībā noteiktajiem parametriem, ir pārbaudīti atbilstoši standarta EN 847-1 prasībām un attiecīgi marķēti
- Lietojiet tikai tādus darbinstrumentus, kuru pielāujamais darbības ātrums ir vismaz tikpat liels, kā instrumenta maksimālais brīvgaitas ātrums
- Neiestipriniet zāgī asmeņus, kas izgatavoti no ātrgriezējēterauda (HSS)
- Neizmantojiet ieleplaisājušus, deformētus vai neasus zāga asmeņus
- Lietojiet tikai zāga asmeņus ar atveres diametru, kas pielāgojas instrumenta darbvārpstai bez spēles; nekad nelietojiet palīgpiederumus vai adapterus, lai pielāgotu zāga asmeņu ar lielāku atveri
- Sargājiet darbinstrumentus no triecieniem, sitieniem un smērvielām

## DARBA LAIKĀ

- **Nemēģiniet darbinstrumentam piemērot spēku** (piemērojiet vieglu un nepārtrauktu spiedienu, lai izvairītos no asmens galu pārkaršanas, vai, ja tiek grieztas plastmasa, no plastmasas materiāla kušanas)
- Lai pavilktu vai atbalstītu sagatavi, vai paņemtu nozāģēto materiālu, nekad nesniedzieties pāri asmenim vai aiz tā
- **Izvaieties no neērtām darbībām un roku stāvokļiem.** Pēkšņas paslīdēšanas gadījumā pirksti vai roka ar nonākt saskarē ar zāga asmeni vai citu griešanas rīku.
- Ja zāga asmens tiek bloķēta, nekavējoties izslēdziet instrumentu un atvienojiet elektrības vadu; tikai pēc tam izņemiet iekļēto zāgmateriālu
  - Pārbaudiet, vai zāga asmens atrodas paralēli galda spraugām vai gropēm un vai balstnāzis ir pareizi noregulēts attiecībā pret zāga asmeni
  - Pārbaudiet, vai paralēlā vadotne atrodas paralēli zāga asmenim
- Ja iestrēgst ripzāga asmens vai notiek jebkura cita mehāniska vai elektriska rakstura kļūme, nekavējoties izslēdziet instrumentu un atvienojiet to no barojošā elektrotīkla
- Ja darba laikā tiek pārgriezts vai citādi mehāniski bojāts instrumenta elektrokabelis, nepieskarieties tam, bet nekavējoties atvienojiet elektrokabeļa kontaktdakšu no barojošā elektrotīkla
- Nekad neizmantojiet instrumentu, ja bojāts tā vads; tas jānomaina pret speciāli sagatavotu kabeli, kas pieejams servisa uzņēmumā.

## PĒC DARBA PABEIGŠANAS

- Pēc instrumenta izslēgšanas nebremzējiet rotējošo darbinstrumentu ar sānspiedienu
- Atriezumus un citas zāgmateriāla daļas noņemiet no zāģēšanas zonas tikai tad, kad visas kustīgās detaļas ir pilnībā apstājušās
- Darba gaitā zāga asmens stipri sakarst; tāpēc nepieskarieties tam, pirms tas nav atdzisis
- Uzglabājiet instrumentu **telpās** augstu izvietotā vietā, kur tas nav pieejams bērniem

## UZ INSTRUMENTA ATTĒLOTO SIMBOLU SKAIÐROJUMS

- ② Pirms izstrādājuma lietošanas izlasiet tā lietošanas pamācību
- ③ Darba laikā uzvelciet aizsargbrilles un ausu aizsargus
- ④ Divkārsā izolācija (nav jālieto zemējuma vads)
- ⑤ Neizmetiet elektroiekārtas un baterijas ar sadzīves materiālus atkritumu

## DARBS

- Sagatavošana
  - noņemiet kabeļu saites
  - atļaidiet slīpuma fiksēšanas sviru un noņemiet putupolistirola bloku ⑦
- **! nepaaugstiniet zāga asmeni, kamēr neesat noņēmis putupolistirola bloku; citādi var sabojāt instrumentu**
  - atlokiet kāju, nospiežot pogu U (4x) ⑧a
  - novietojiet galda zāgī uz plakanas un līdzenas virsmas un pārliecinieties, ka tas ir stabils ⑧b
  - lai vēl vairāk uzlabotu stabilitāti, kāju V var noregulēt tā, kā parādīts ⑧c
- Montāža
  - piestipriniet vadpogu M, izmantojot sešstūra atslēgu AF ⑨
  - noņemiet galda ieliktni D, kā parādīts ⑩
  - paaugstiniet zāga asmeni līdz augstākajam punktam, pagriežot asmens ripu S pulksteņa rādītāja griešanās virzienā
  - novietojiet balstnāzi B augstākajā punktā 1 ⑪
  - piestipriniet galda ieliktni D un nofiksējiet to vietā ⑩
  - piestipriniet aizsargu C, kā parādīts ⑫a, pārliecinieties, ka vidus daļa atrodas paralēli galda virsmai ⑫b
  - pārbaudiet, vai aizsargs C darbojas pareizi; mainot zāga asmens augstumu un slīpuma iestatījumus, tam jāpaliek saskarē ar galda virsmu
  - Pirms katras lietošanas reizes pārbaudiet vai aizsargs C tiek atbilstoši aizvērts
- **! nedarbiniet zāgī, ja aizsargs brīvi nekustas un momentāni neaizveras**
  - piestipriniet paralēlo vadotni G, kā parādīts ⑬
  - pārliecinieties, ka fiksēšanas sviras ir atlaista stāvoklī
- Putekļu/skaidu uzsūkšanas ierīce
  - pievienojiet instrumentam putekļsūcēja adapteru AE, kā parādīts attēlā ⑭a
  - pievienojiet putekļsūcēju
  - vai arī piestipriniet putekļu deflektoru Z, lai novadītu putekļus spainī ⑭b
- Darba palīgpiederumi ⑮
  - dažu zāģēšanas darbību veikšanai būs nepieciešams izmantot papildu darba palīgpiederumus
  - strādājot ar šaurām sagatavēm, kas jāpiespiež tuvu zāga asmenim, izmantojiet bīdīšanas bloku ⑮a
  - veicot iezāģēšanas darbus, kad nevar izmantot aizsargu, izmantojiet robaino piespiedni ⑮b
  - bīdīšanas bloku un robainos piespiedņus vai iegādāties specializētos kokapstrādes veikalos
- Slīpuma leņķu iestatīšana ⑯
  - atļaidiet vaļīgāk slīpuma fiksēšanas sviru R
  - pabīdīet zāgī vēlamajā slīpuma leņķī
  - zāga gala atdures ir 0° un 45°
  - lai sasniegtu -2 un 47°, nospiediet atļaišanas pogu AO, lai varētu pabīdīt zāgī par 2° tālāk ⑯b
  - pievelciet slīpuma fiksēšanas sviru R, lai nostiprinātu slīpuma iestatījumu
- Asmens augstuma iestatīšana
  - lestatiet zāga asmeni aptuveni 3-6mm virs sagataves
  - pagrieziet asmens rītni S pulksteņa rādītāja virzienā, lai paceltu augstāk zāga asmeni
  - pagrieziet asmens rītni S pretēji pulksteņa rādītāja virzienam, lai nolaiestu zemāk zāga asmeni

- Parālēļā vadotne ⑰
  - paralēļajai vadotnei G ir 3 pozīcijas
  - ! **pārliecinieties, ka vadvirsmā ir vienmēr vērsta pret zāga asmeni**
  - izmantojiet pozīciju 1 kopā ar balto skalu
  - izmantojiet pozīciju 2, lai nodrošinātu maksimālo gareniskās zāģēšanas jaudu, kopā ar melno skalu
  - ! **veicot slīpuma zāģēšanu (pa kreisi), izmantojiet tikai pretējās puses paralēļo vadotni (pozīcija 1 vai 2)**
  - izmantojiet pozīciju 3, lai paralēļo vadotni izmantotu pa kreisi no asmens
  - atbrīvojiet sliežu fiksēšanas sviru L
  - noregulējiet paralēļo vadotni G līdz vēlamajam attālumam, izmantojot sliežu pārbīdes skrūvi M
  - nofiksējiet sliežu fiksēšanas sviru L
  - ! **pirms zāģēšanas pārliecinieties, ka paralēļā vadotne ir droši nofiksēta**
- Papildu vadotne ⑱
  - Zāģējot plānas sagataves (18mm vai mazāk) tuvu asmenim, izmantojiet papildu vadotni H
  - atbrīvojiet sliežu fiksēšanas sviru L
  - pabīdiēt paralēļo vadotni G tuvu asmenim (pozīcija 1)
  - pārvietojiet papildu vadotni H un nofiksējiet to augstākajā pozīcijā
  - noregulējiet paralēļo vadotni G līdz vēlamajam attālumam, izmantojot sliežu pārbīdes skrūvi M
  - nofiksējiet sliežu fiksēšanas sviru L
- Zāga galdā pagarinājums ⑲
  - atbrīvojiet sliežu fiksēšanas sviru L
  - pabīdiēt paralēļo vadotni G pāri galdā malai (izmantojiet pozīciju 2)
  - pārvietojiet papildu vadotni H un nofiksējiet to zemākajā pozīcijā , lai izmantotu kā sagataves atbalstu
  - noregulējiet paralēļo vadotni G līdz vēlamajam attālumam, izmantojot sliežu pārbīdes skrūvi M
  - nofiksējiet sliežu fiksēšanas sviru L
- Gareniskā zāģēšana
  - ! **pārliecinieties, ka paralēļā vadotne ir nofiksēta**
  - ! **izmantojot paralēļo vadotni, neizmantojiet slīpuma leņķa mērītāju**
  - turiet sagatavi ar abām rokām un piespiediet to pret galdu ⑳
  - ja attāls starp vadotni un zāga asmeni ir mazāks par 150 mm ㉑, izmantojiet bidni N
  - ja šis attāls ir mazāks par 50 mm ㉒, izmantojiet bīdīšanas bloku (standarta komplektā nav iekļauta)
  - zāģējiet sagatavi vienmērīgā ātrumā
  - zāģējot garus dēļus vai lielas plātnes, brīvā gala balstīšanai izmantojiet papildu atbalstus ㉓
  - ja sagatave ir savijusies, novietojiet to ar lieliektu pusi uz leju, lai sagatave nešūpotos
  - sagatavei ir jābūt ar taisnu malu, lai tā piespiestos paralēļajai vadotnei
  - zāģējot ļoti plānas sagataves (5mm vai mazāk), jāizmanto papildu vadotnes virsmā ㉔
  - piestipriniet 18mm biezu finiera plāksni paralēļajai vadotnei G, kā norādīts, pārliecinieties, ka tā tiek atbalstīta uz galdā virsmas
- Šķērsenisika zāģēšana
  - ievietojiet slīpuma leņķa mērītāju E kādā no galdā spraugām F
  - ! **iestatot slīpumu (pa kreisi), izmantojiet slīpuma leņķa mērītāju tikai pretējā pusē ㉕c**

- ! **izmantojot slīpuma leņķa mērītāju, neizmantojiet paralēļo vadotni**
- atlaidiet vajīgāk fiksējošo skrūvi AH ㉔
- pagrieziet slīpuma leņķa mērītāju vēlamajā leņķī (-60° līdz 60°)
- pievelciet fiksējošo skrūvi AH
- ! **pārliecinieties, ka slīpuma leņķa mērītājs ir nofiksēts**
- veiciet dažus izmēģinājuma zāģējumus un izmēriet, vai tie ir pilnīgi precīzi
- ar vienu roku turiet sagatavi piespiestu pie slīpuma leņķa mērītāja un novietojiet otru roku uz fiksējošās skrūves, lai lēnām virzītu sagatavi uz priekšu ㉕
- nepieciešamības gadījumā var piestiprināt papildu vadotni ㉖
- lai veiktu atkārtotu zāģēšanu, var izmantot garuma atdura bloku ㉗
- ! **neizmantojiet paralēļo vadotni kā garuma atduri**
- ! **pārliecinieties, ka bloks ir pareizi pozicionēts zāga asmens priekšā**
- Iezāģēšana ㉘
  - ! **veicot iezāģēšanas darbus, kad nevar izmantot aizsargu, izmantojiet robaino piespiedi**
  - noņemiet aizsargu C
  - iestatiet balstnazi B vidus pozīcijā 2 ⑲
  - piestipriniet vadotnei aptuveni 20cm augstu plakānu uzliku
  - piestipriniet robainās piespiednes (standarta komplektā nav iekļauta), kā parādīts, lai nodrošinātu pret sagatavi attiecīgu spiedienu, līdz tiek pabeigta zāģēšanas darbība
  - robainās piespiednes nevar izmantot, ar slīpuma leņķa mērītāju veicot iezāģējumus
  - pēc zāģēšanas pabeigšanas novietojiet balstnazi B visaugstākajā pozīcijā 1 ⑲
  - piestipriniet aizsargu C
- Ieslēgšana/izslēgšana ㉙
  - ! **nekad nestāviet tieši preti zāga asmens griešanās trajektorijai**
  - ! **zāģējot izmantojiet ausu aizsargus**
  - lai ieslēgtu, nospiediet zaļo pogu
  - lai izslēgtu, nospiediet lāpstīņu
  - ! **ja pārrūkst elektrības padeve vai elektrokabeļa kontaktdakša netaisni atvienojas no elektrotilkla, instruments pats no sevis atkārtoti neieslēgsies**
- Zāga asmens nomaiņa ㉚
  - ! **atvienojiet instrumentu no elektrotilkla**
  - ! **strādājot ar zāga asmeņiem, izmantojiet cimdus**
  - ! **lai balstnazi darbotos pareizi, ir svarīgi izmantot pareizo zāga asmeni ㉛a**
  - paaugstiniet zāga asmeni līdz augstākajam punktam, pagriežot asmens ripu S pulksteņa rādītāja griešanās virzienā
  - noņemiet aizsargu C
  - noņemiet galdā ieliktni D
  - paņemiet no uzglabāšanas nodalījuma abas uzgriežņu atslēgas AC
  - izmantojiet atvērto uzgriežņu atslēgu vārpstas pieturēšanai un zvaigzņīšu atslēgu asmens uzgriežņa atskrūvēšanai AM PRETĒJI PULKSTEŅA RĀDĪTĀJA VIRZIENAM (= tajā pašā virzienā, kādā vērsta uz zāga asmens iespiestā bulta) ㉛b
  - noņemiet uzgriezni AL un zāga asmeni



- atbloķējiet balstnaža fiksēšanas sviru AN
- ! **nomainiet zāga asmeni, galda priekšā vērsot zāga zobus uz leju**
- novietojiet paplāksni AL uz zāga asmens
- izmantojiet atvērto uzgriežņu atslēgu vārpstas pieturēšanai un zvaigzņīšu atslēgu asmens uzgriežņa pievilkšanai AM PULKSTEŅA RĀDĪTĀJA VIRZIENĀ
- atbloķējiet balstnaža fiksēšanas sviru AN
- uzstādīt galda ieliktni D
- uzstādīt aizsargu C
- 90° Asmeņa izlīdzināšanas pārbaudīšana/noregulēšana
- ! **atvienojiet instrumentu no elektrotīkla**
- paaugstiniet zāga asmeni līdz augstākajam punktam, pagriežot asmens ripu S pulksteņa rādītāja griešanās virzienā
- atlaidiet slīpuma fiksēšanas sviru R
- pabīdīet zāgi līdz 90° gala atdurim (indikators rāda 0°)
- nofiksējiet slīpuma fiksēšanas sviru R
- ar stūreņa palīdzību pārbaudiet 90° zāga asmens perpendikularitāti pret galdu ③1
- ja nepieciešams, noregulējiet 90° asmens izlīdzināšanu šādā veidā ③3
  1. izmantojot asmens uzgriežņa atslēgu 10, atlaidiet vaļīgāk gala atdura skrūvi AK (standarta komplektā nav iekļauta)
  2. atlaidiet slīpuma fiksēšanas sviru R
  3. iestatiet zāga asmeni 90° leņķī starp asmeni un galdu
  4. nofiksējiet slīpuma fiksēšanas sviru R
  5. noregulējiet gala atduri, līdz tas saskaras ar atļaišanas pogu AO
  6. pievelciet gala atdura skrūvi AK
  7. atiestatiet slīpuma indikatoru no Q uz 0°
- 45° Asmeņa izlīdzināšanas pārbaudīšana/noregulēšana
- ! **atvienojiet instrumentu no elektrotīkla**
- paaugstiniet zāga asmeni līdz augstākajam punktam, pagriežot asmens ripu S pulksteņa rādītāja griešanās virzienā
- atlaidiet slīpuma fiksēšanas sviru R
- pabīdīet zāgi līdz 45° gala atdurim (indikators Q rāda 45°)
- nofiksējiet slīpuma fiksēšanas sviru R
- ar zāgējuma stūreņa palīdzību pārbaudiet 45° leņķi starp zāga asmeni un galdu ③2
- ja nepieciešams, noregulējiet 45° gala atdura skrūvi AJ tāpat kā 90° leņķim
- Asmens atbilstības pārbaude/regulēšana – slīpuma leņķa mērītāja spraugas ③4
- ! **atvienojiet instrumentu no elektrotīkla**
- paaugstiniet zāga asmeni līdz augstākajam punktam, pagriežot asmens ripu S pulksteņa rādītāja griešanās virzienā
- atzīmējiet punktu uz zāga asmens korpusa
- pielieciet kombinēto stūreni uz slīpuma leņķa mērītāja spraugas malas un lineāla, kas saskaras ar atzīmēto punktu
- pagrieziet zāga asmeni un pārbaudiet atzīmēto punktu galda aizmugurē
- ja mērījumi nesakrīt, noregulējiet tos šādi ③5:
  1. atlaidiet vaļīgāk spārnuzgriezni AP
  2. pagrieziet skrūvi AQ pulksteņa rādītāja griešanās virzienā, kamēr asmens atrodas paralēli slīpuma leņķa mērītāja spraugai
  3. pievelciet spārnuzgriezni AP
- Paralēlās vadotnes pārbaude/regulēšana
- ! **atvienojiet instrumentu no elektrotīkla**
- ! **pirms šīs regulēšanas pārliecinieties, ka tiek veiktas iepriekšminētās pārbaudes/regulēšanas**
- ! **paralēlajai vadotnei jāatrodas paralēli zāga asmenim, lai novērstu atsitieni**
- paaugstiniet zāga asmeni līdz augstākajam punktam, pagriežot asmens ripu S pulksteņa rādītāja griešanās virzienā
- noņemiet aizsargu C
- nofiksējiet paralēlo vadotni G pozīcijā 1 ①7
- pabīdīet vadotni tā, lai tā saskartos ar asmeni, un nofiksējiet to
- asmenim jāsasaskaras ar vadotni no priekšas līdz aizmugurei
- pretējā gadījumā atlaidiet vaļīgāk vadotnes statni (priekšā un/vai aizmugurē) un pabīdīet to pa kreisi vai pa labi (5mm sešstūra atslēga, standarta komplektā nav iekļauta)
- cieši pievelciet vadotnes statņus
- atlaidiet vaļīgāk vadotni G pozīcijā 2 ①7
- nofiksējiet paralēlo vadotni G pozīcijā 2 ①7
- izberiet attālumu no asmens (priekšā un aizmugurē) līdz vadotnei
- abiem mērījumiem jābūt 101,6mm
- pretējā gadījumā atlaidiet vaļīgāk vadotnes statni (priekšā un/vai aizmugurē) un pabīdīet to pa kreisi vai pa labi
- cieši pievelciet vadotnes statņus
- nofiksējiet paralēlo vadotni G pozīcijā 3 ①7
- pabīdīet vadotni tā, lai tā saskartos ar asmeni, un nofiksējiet to
- asmenim jāsasaskaras ar vadotni no priekšas līdz aizmugurei
- pretējā gadījumā atlaidiet vaļīgāk vadotnes statni (priekšā un/vai aizmugurē) un pabīdīet to pa kreisi vai pa labi
- cieši pievelciet vadotnes statņus
- piestipriniet aizsargu C
- ! **lai pārbaudītu korekcijas, veiciet dažus testa zāgējumus, izmantojot metālūžņus**
- Balstnaža pārbaude/korekcija ③6
- ! **atvienojiet instrumentu no elektrotīkla**
- ! **pirms šīs regulēšanas pārliecinieties, ka tiek veiktas iepriekšminētās pārbaudes/regulēšanas**
- ! **regulāri pārbaudiet balstnaža korekciju**
- paaugstiniet zāga asmeni līdz augstākajam punktam, pagriežot asmens ripu S pulksteņa rādītāja griešanās virzienā
- noņemiet aizsargu C
- pārbaudiet attālumu starp vadotni un asmens korpusu abās asmens pusēs, kad asmens zobi saskaras ar vadotni
- 3 papīra biežumiem jābūt atbilstošam attālumam starp asmens korpusu un paralēlo vadotni G
- pretējā gadījumā nepieciešams veikt korekciju ③7
  1. noņemiet galda ieliktni D
  2. atlaidiet vaļīgāk spaiļu skrūves (5mm sešstūra atslēga, standarta komplektā nav iekļauta)
  3. pēc vajadzības pārvietojiet balstnaži B
  4. cieši pievelciet spaiļu skrūves

5. atkārtoti pārbaudiet korekciju un atbilstumus un atkārtojiet
- Galda ieliktna korekcija 38
    - Galda ieliktna priekšdaļai jābūt vienā līmenī vai mazliet zemākai par zāģa galdu; aizmugures daļai jābūt vienā līmenī vai mazliet augstākai par zāģa galdu
    - Ja nepieciešams, galda ieliktni var koriģēt, izmantojot 4 iestatīšanas skrūves (2,5mm sešstūru atslēga, standarta komplektā nav iekļauta)
  - Uzglabāšana/transports
    - lai uzglabātu instrumentu, pārļiecinieties, ka sliedes gals neizspiežas no galda augšējās malas 39a
    - iestatiet balstnazi B vidus pozīcijā 2
    - nolaidiet zemāk zāģa asmeni
    - uztiniet kabeli uz kabeļa uzglabāšanas āķa X
    - salokiet kājas un novietojiet rīku vertikālā stāvoklī 39b
    - paceliet instrumentu, satverot to aiz transportēšanas roktura AB, vērsot galda virsmu pret sevi
    - instrumenta noņemamos komponentus var uzglabāt, kā parādīts 40a-e

## PRAKTISKI PADOMI

- Lietojiet tikai asus zāģa asmeņus, kuru tips atbilst zāģējamā materiāla īpašībām un apstrādes veidam
  - zāģējuma kvalitāti iespējams uzlabot, lietojot zāģa asmeni ar palielinātu zobu skaitu
  - zāģa asmeņi ar cietmetāla zobiem saglabā darbam nepieciešamo asumu līdz 30 reizēm ilgāk, nekā parastā tipa zāģa asmeņi

## APKALPOŠANA / APKOPE

- Vienmēr raugieties, lai instruments un vads būtu tīri (it īpaši, gaisa atveres motora korpusa aizmugures daļā)
  - ! **pirms instrumenta tīrīšanas atvienojiet to no elektrotīkla**
- Lai novērstu putekļu uzkrāšanos, periodiski iztīriet zonu zem zāģa asmeņa (putekļu rene)
- Pēc rīpuzāģa lietošanas nekavējoties attīriet tā asmeni (īpaši no sveķiem un līmes paliekām)
  - ! **ekspluatācijas laikā zāģa asmens stipri sakarst; tāpēc nepieskarieties tam, pirms tas nav atdzisis**
- Periodiski ieeļļojiet 41 norādītos punktus, izmantojot SAE 20/SAE 30 vai WD40
- Ja, neraugoties uz augsto izgatavošanas kvalitāti un rūpīgo pērceražošanas pārbaudi, instruments tomēr sabojājas, tas jānogādā remontam firmas SKIL pilnvarotā elektroinstrumentu remonta darbnīcā
  - nogādājiet instrumentu **neizjauktā veidā** kopā ar iegādātos dokumentiem tuvākajā tirdzniecības vietā vai firmas SKIL pilnvarotā pērciegādes apkalpošanas un remonta iestādē (adreses un instrumenta apkalpošanas shēma ir sniegta interneta vietnē [www.skil.com](http://www.skil.com))
- Ievērojiet, ka garantijā neietilpst pārslodzes vai nepareizas instrumenta ekspluatācijas izraisītie bojājumi (SKIL garantijas noteikumus skatiet [www.skil.com](http://www.skil.com) vai vērsieties pie izplatītāja)

## APKĀRTĒJĀS VIDES AIZSARDZĪBA

- **Neutilizējiet elektroinstrumentus, akumulatorus, piederumus un iepakojumu kopā ar sadzīves atkritumiem** (attiecas tikai uz ES dalībvalstīm) saskaņā

ar Eiropas Savienības direktīvu 2012/19/ES par nolietotajām elektriskajām un elektroniskajām iekārtām un tās izmantošanu saskaņā ar nacionālajiem tiesību aktiem nolietotie elektroinstrumenti ir jāsavāc atsevišķi un jānodod atkritumu savākšanas punktā, kur tiek nodrošināta to pārstrāde videi draudzīgā veidā

- Ipašs simbols 5 atgādina par nepieciešamību izstrādājumus izmantot videi nekaitīgā veidā

## TROKSNIS

- Mērot saskaņā ar EN 62841, šī instrumenta skaņas spiediena līmenis ir 93,0 dB(A), bet skaņas jaudas līmenis 108,0 dB(A) (mainīgums K = 3 dB)
- Trokšņa emisijas līmenis ir izmērīts saskaņā ar standartizētu pārbaudi, kas dota EN 62841; to var izmantot, lai savstarpēji salīdzinātu instrumentus un lai veiktu sākotnējo trokšņa iedarbības novērtējumu, izmantojot instrumentu mērītajiem pielietojuma veidiem
  - instrumenta izmantošana citiem mērķiem vai ar citiem vai nepietiekami koptiem piederumiem var ievērojami palielināt kopējo vibrācijas iedarbības veidumiem
  - laika periodi, kad instruments ir izslēgts vai arī ir ieslēgts, taču darbs ar to nenotiek, var ievērojami samazināt kopējo vibrācijas iedarbības pakāpi

LT

## Stalinis pjūklas

1340

### ĪVADAS

- Šī irankņi numatyta naudoti kaip stacionarias stakles, skirtas pjaustyti medieną kserai ir išilgai tiesiais bei įstrižais kampais (galima pjausti horizontaliais nuožambiais, -60°- +60° kampais ir vertikaliais įstrižais, -2°- +47° kampais)
- Perskaitykite ir išsaugokite šią naudojimo instrukciją 2
- Šis iranknis neskirtas profesionaliam naudojimui
- Tikrinkite, ar pakuotėje yra visos dalys, vaizduojamos 6b pav
- **Prietaisą naudokite tik tinkamai ir iki galo jį surinke** (turėkite omenyje, kad bendrovė Skil negali prisiminti atsakomybės už sugadintą prietaisą ar asmens sužeidimus, kilusius netinkamai surinkus prietaisą)

## TECHNINIAI DUOMENYS 1

### PRIETAISO ELEMENTAI 6

- A Stalviršis
- B Skiriamasis pleištas
- C Apsauginis gaubtas
- D Įstatoma plokštelė
- E Pjūklatalio matuoklis
- F Pjūklatalio matuoklio lizdas
- G Lygiagretusis kreiptuvas
- H Pagalbinis kreiptuvas / ruošinio atrama
- J Tvirtinimo svirtis
- K Lygiagrečiojo kreiptuvo atstumo žymeklis
- L Bėgelio fiksavimo svirtis
- M Bėgelio pavaros rankena
- N Stūmimo strypas
- P Stūmimo strypų dėklas
- Q Įstrižo kampo rodiklis

- R Fiksavimo svirtis įstrižo pjūvio kampui vertikaloje plokštumoje užfiksuoti
- S Aukščio reguliavimo ratas
- T Įjungimo/išjungimo jungiklis
- U Kojų sulankstymo rankenėlė
- V Reguluojamasis pagrindas
- W Matuoklio dėklas
- X Kablys laidui laikyti
- Y Dulkių išmetimo atvamzdis
- Z Dujų deflektorius
- AA Dujų deflektoriaus dėklas
- AB Rankena, skirta įrankiui nešti
- AC Veržliarakčiai
- AD Apsauginio gaubto dėklas
- AE Dulkių nusiurbimo atvamzdį
- AF Šešiabriaunis raktas
- AG Atraminis flanšas
- AH Fiksavimo rankenėlė įstrižo pjūvio kampui horizontalioje plokštumoje užfiksuoti
- AI Nuožambaus kampo rodiklis
- AJ Įstrižų kampų reguliavimo varžtas (dešinėje)
- AK Įstrižų kampų reguliavimo varžtas (kairėje)
- AL Flanšas
- AM Disko veržlė
- AN Skiriamoji pleišto fiksavimo svirtis
- AO Atleidimo rankenėlė (įstrižo pjūvio kampams vertikaloje plokštumoje)
- AP Sparnuotoji veržlė
- AQ Reguliavimo varžtas

## SAUGA

### BENDRIEJI ELEKTRINIŲ ĮRANKIŲ SAUGOS ĮSPĖJIMAI

**⚠ ĮSPĖJIMAS** Perskaitykite visus su šiuo elektriniu įrankiu pateiktamus saugos įspėjimus, instrukcijas, peržiūrėkite iliustracijas ir specifikacijas. Jei nepaisysite visų žemiau pateiktų instrukcijų, galite patirti elektros smūgį, sukelti gaisrą ir sunkiai susižaloti arba sužaloti kitus asmenis.

**Išsaugokite visus perspėjimus ir instrukcijas, kad vėliau galėtumėte pasinaudoti.**

Toliau pateiktame tekste vartojama sąvoka "elektrinis įrankis" apibūdina įrankius, maitinamus iš elektros tinklo (su maitinimo laidu), ir akumulatorinius įrankius (be maitinimo laido).

#### 1) DARBO VIETOS SAUGUMAS

- a) Darbo vieta turi būti švari ir tvarkinga. Tinkama ar blogai apšviesta darbo vieta gali tapti nelaimingų atsitikimų priežastimi.
- b) Nedirbkite tokioje aplinkoje, kur yra degių skysčių, dujų ar dulkių. Elektriniai įrankiai gali kibirkščiuoti, o nuo kibirkščių dulkės arba susikaupę garai gali užsidegti.
- c) Dirbdami su elektriniu įrankiu neleiskite šalia būti žiurovams, vaikams ir lankytojams. Nukreipę dėmesį į kitus asmenis galite nebesuvaldyti prietaiso.

#### 2) ELEKTROSAUGA

- a) Maitinimo laido kištukas turi atitikti tinklo rozetės tipą. Kištuko jokių būdų negalima modifikuoti. Nenaudokite jokių kištuko adapterių su žemintais prietaisais. Originalūs kištukai, tiksliai tinkantys elektros tinklo rozetei, sumažina elektros smūgio pavojų.

- b) Venkite kūno kontakto su žemintais paviršiais, tokiais kaip vamzdžiai, šildytuvai, viryklės ar šaldytuvai. Egzistuoja padidinta elektros smūgio rizika, jei Jūsų kūnas bus žemintas.
  - c) Saugokite prietaisą nuo lietaus ir drėgmės. Jei vanduo patenka į elektrinį prietaisą, padidėja elektros smūgio rizika.
  - d) Nenaudokite maitinimo laido ne pagal paskirtį, t. y. neneškite prietaiso paėmę už laido, nekabinkite prietaiso už laido, netraukite už jo, norėdami išjungti kištuką iš rozetės. Laidą klokite taip, kad jo neveiktų karštis, jis neišsiteptų alyva ir jo nepažeistų aštrios detalės ar judančios prietaiso dalys. Pažeisti arba susipynę laidai gali tapti elektros smūgio priežastimi.
  - e) Jei su elektriniu įrankiu dirbate lauke, naudokite tik tokius ilginimo kabelius, kurie tinka lauko darbams. Naudojant lauko darbams pritaikytus ilginimo kabelius, sumažinamas elektros smūgio pavojus.
  - f) Jei su elektriniu įrankiu neišvengiamai reikia dirbti drėgnoje aplinkoje, naudokite žeminimo grandinės pertraukiklį, sumažėja elektros smūgio pavojus.
- ### 3) ŽMONIŲ SAUGA
- a) Būkite atidūs, sutelkite dėmesį į tai, ką Jūs darote ir, dirbdami su elektriniu įrankiu, vadovaukitės sveiku protu. Nedirbkite su prietaisu, jei esate pavargę arba vartojote narkotikus, alkoholį ar medikamentus. Akimirksnio neatidumas naudojant prietaisą gali tapti rimtų sužalojimų priežastimi.
  - b) Naudokite asmenines apsaugos priemones ir visuomet užsidėkite apsauginius akinius. Naudojant asmenines apsaugos priemones, pvz., respiratorių ar apsauginę kaukę, neslystančius batus, apsauginį šalną, klausos apsaugos priemones ir kt., rekomenduojamas dirbant su tam tikros rūšies įrankiais, sumažėja rizika susižeisti.
  - c) Saugokitės, kad neįjungtumėte prietaiso atsitiktinai. Prieš prijungdami elektrinį įrankį prie elektros tinklo ir/arba akumulatoriaus, prieš pakeldami ar nešdami įsitikinkite, kad jis yra išjungtas. Jeigu nešdami elektrinį įrankį pirštą laikysite ant jungiklio arba prietaisą įjungsitė į elektros tinklą, kai jungiklis yra įjungtas, gali įvykti nelaimingas atsitikimas.
  - d) Prieš įjungdami prietaisą pašalinkite reguliavimo įrankius arba veržlių raktus. Prietaiso besisukančioje dalyje esantis įrankis ar raktas gali tapti sužalojimų priežastimi.
  - e) Nepervertinkite savo galimybių. Dirbdami atsistokite patikimai ir visada išlaikykite pusiausvyrą. Patikima stovėseną ir tinkama kūno laikysena leis geriau kontroliuoti prietaisą netikėtose situacijose.
  - f) Dėvėkite tinkamą aprangą. Nedėvėkite plačių drabužių ir papuošalų. Saugokite plaukus ir drabužius nuo besisukančių elektrinio įrankio dalių. Laisvus drabužius, papuošalus bei ilgus plaukus gali įtraukti besisukančios dalys.
  - g) Jei yra numatyta galimybė prijungti dulkių nusiurbimo ar surinkimo įrenginius, visada įsitikinkite, ar jie yra prijungti ir ar teisingai naudojami. Naudojant dulkių nusiurbimo įrenginius sumažėja kenksmingas dulkių poveikis.
  - h) Dažnai naudodami įrankį ir gerai su juo susipažinę pernelyg neatsipalaiduokite ir nepradėkite nepaisyti

įrankio saugos principų. Neatidus veiksmas gali sukelti sunkią traumą per sekundės dalį.

- 4) **RŪPESTINGA ELEKTRINIŲ ĮRANKIŲ PRIEŽIŪRA IR NAUDOJIMAS**
  - a) **Neperkraukite prietaiso.** Naudokite Jūsų darbui tinkamą elektrinį įrankį. Su tinkamu elektriniu įrankiu Jūs dirbsite geriau ir saugiau, jei neviršysite nurodyto galingumo.
  - b) **Nenaudokite elektrinio įrankio su sugedusiu jungikliu.** Elektrinis įrankis, kurio nebegalima įjungti ar išjungti, yra pavojingas ir jį reikia remontuoti.
  - c) **Prieš reguliuodami prietaisą, keisdami darbo įrankius ar prieš valydami prietaisą, iš elektros tinklo lizdo ištraukite kištuką ir/arba išimkite akumuliatorių, jeigu jis išimamas.** Ši saugumo priemonė apsaugos jus nuo netikėto prietaiso įsijungimo.
  - d) **Nenaudojamą prietaisą sandėliuokite vaikams ir nemokantiems juo naudotis asmenims neprieinamoje vietoje.** Elektriniai įrankiai yra pavojingi, kai juos naudoja nepatyrę asmenys.
  - e) **Pržiūrėkite elektrinį įrankį ir priedus.** Tikrinkite, ar besisukančios prietaiso dalys tinkamai veikia ir niekur nekliūva, ar nėra sulūžusių ar šiaip pažeistų dalių, kurios įtakotų prietaiso veikimą. Prieš vėl naudojant prietaisą pažeistos prietaiso dalys turi būti suremontuotos. Daugelio nelaimingų atsitikimų priežastis yra blogai prižiūrimi elektriniai įrankiai.
  - f) **Pjovimo įrankiai turi būti aštrūs ir švarūs.** Rūpestingai prižiūrėti pjovimo įrankiai su aštriomis pjaunamosiomis briaunomis mažiau stringa ir juos yra lengviau valdyti.
  - g) **Elektrinį įrankį, papildomą įrangą, darbo įrankius ir t. t. naudokite taip, kaip nurodyta šioje instrukcijoje.** Taip pat atsižvelkite į darbo sąlygas bei atliekamo darbo pobūdį. Naudojant elektrinius įrankius ne pagal jų paskirtį galima sukelti pavojingas situacijas.
  - h) **Rankenos ir suėmimo paviršiai turi būti sausi, švarūs, ant jų neturi būti alyvos ir tepalų.** Dėl slidžių rankenų ir suėmimo paviršių negalėsite saugiai išlaikyti ir suvaldyti įrankio netikėtose situacijose.
- 5) **APTARNAVIMAS**
  - a) **Prietaisą turi remontuoti tik kvalifikuotas specialistas ir naudoti tik originalias atsargines dalis.** Taip galima garantuoti, jog prietaisas išliks saugus.

## SAUGOS NURODYMAI ASMENIMS, DIRBANTIEMS SU PJOVIMO STALAIS

### SU APSAUGOS ĮTAISAIS SUSIJĘ ĮSPĖJIMAI

- Pasi rūpinkite, kad būtų sumontuoti apsaugos įtaisai. Apsaugos įtaisai turi būti veikiantys ir tinkamai pritvirtinti. Atlaisvintą, sugadintą ar netinkamai veikiantį apsaugos įtaisą reikia pataisyti arba pakeisti.
- Visiems pjovimo darbams visada naudokite pjūklo disko apsaugos įtaisą ir skiriamąjį pleišta. Atliekant pjovimo darbus, kurių metu pjūklo diskas visiškai perpjauna ruošinį, gaubtas ir kiti saugos įtaisai padeda sumažinti sužeidimų riziką.
- Baigę darbą (pvz., padarę išdrožas), kurio metu reikia nuimti gaubtą ir skiriamąjį pleišta, nedelsdami vėl sumontuokite apsauginę sistemą. Gaubtas ir skiriamasis pleištas padeda sumažinti sužeidimų riziką.
- Prieš įjungdami jungiklį įsitinkinkite, kad pjūklo diskas nesiliečia su gaubtu, skiriamuoju pleištu

arba ruošiniu. Pjūklo diskui netyčia prisilietus prie šių objektų, gali kilti pavojus.

- **Sureguliuokite skiriamąjį pleišta, kaip aprašyta šioje instrukcijoje.** Dėl netinkamai parinkto tarpelio padėties ir išlygiavimo skiriamasis pleištas gali neefektyviai mažinti atatrankos tikimybę.
- **Kad skiriamasis pleištas atliktų savo funkciją, jis turi užsifiksuoti su ruošiniu.** Skiriamasis pleištas neatlieka savo funkcijos veiksmingai, kai pjaunami ruošiniai per yra trumpi, kad galėtų užsifiksuoti su skiriamuoju pleištu. Tokiomis sąlygomis skiriamasis pleištas nepadedą išvengti atatrankos.
- **Su skiriamuoju pleištu naudokite tinkamą pjūklo diską.** Kad skiriamasis pleištas veiktų tinkamai, pjūklo disko skersmuo turi atitikti naudojamo skiriamąjį pleišta, pjūklo disko storis turi būti mažesnis už skiriamąjį pleišto storį, o pjūklo disko pjovimo plotis turi būti didesnis nei skiriamąjį pleišto storis.

### ĮSPĖJIMAI ATLIEKANT PJOVIMO DARBUS

- **PAVOJUS! Niekada neikiškite pirštų ar rankų prie pat pjūklo disko ar pjūvio linijos.** Dėl akimirkos neatidumo arba klaidos ranka gali nuslysti pjūklo disko link; dėl to kyla pavojus sunkiai susižeisti.
- **Slinkite ruošinį prie pjūklo disko ar pjoviklio tik prieš sukimosi kryptį.** Slenkant ruošinį ta pačia kryptimi, kuria pjūklo diskas sukasi virš stalo, ruošinys ir jūsų ranka gali būti įtraukti į pjūklo diską.
- **Niekada nenaudokite pjūklatalio matuoklio ruošiniui slinkti atlikdami išilginį pjūvį, taip pat nenaudokite lygiagrečiojo kreiptuvo kaip išilginės atramos, kai darote skersinius pjūvius naudodami pjūklatalio matuoklį.** Tuo pačiu metu kreipiant ruošinį su lygiagrečiuoju kreiptuvu ir pjūklatalio matuokliu padidėja pjūklo disko strigimo ir atatrankos tikimybė.
- **Atlikdami išilginį pjūvį visada ruošinį tarp kreiptuvo ir pjūklo disko slinkite reikiama jėga.** Jei atstumas tarp kreiptuvo ir pjūklo disko yra mažesnis nei 150 mm, naudokite stūmimo strypą, o kai atstumas mažesnis nei 50 mm, naudokite stūmimo tašą. Pagalbinės darbo priemonės padės išlaikyti ranką saugiai atstumu nuo pjūklo disko.
- **Naudokite tik gamintojo pateiktą arba pagal instrukcijas pagamintą stūmimo strypą.** Šis stūmimo strypas užtikrina, kad ranka būtų pakankamu atstumu nuo pjūklo disko.
- **Niekada nenaudokite pažeisto ar įpjauto stūmimo strypa.** Pažeistas stūmimo strypas gali nulūžti, ir tada prie pjūklo disko nuslys ranka.
- **Nedirbkite be pagalbinių priemonių.** Ruošiniui padėti į vietą ir valdyti visada naudokite lygiagretųjį kreiptuvą arba pjūklatalio matuoklį. „Be pagalbinių priemonių“ reiškia, kad ruošinys laikomas arba valdomas rankomis, o ne lygiagrečiuoju kreiptuvu ar pjūklatalio matuokliu. Pjaunant be pagalbinių priemonių gali atsirasti nuokrypių, strigti diskas ir įvykti atatranka.
- **Niekada neikiškite rankų prie ar virš besisukančio pjūklo disko.** Mėginant pasiekti ruošinį, kyla pavojus atsitiktinai prisiliesti prie besisukančio pjūklo disko.
- **Ilgus ir (arba) plačius ruošinius gale ir (arba) pjovimo stalo šonuose paremkite taip, kad jų padėtis išliktų horizontali.** Ilgi ir (arba) platus ruošiniai pjovimo stalo krašte gali pasisukti; dėl to gali būti nesuvaldytas įrankis, gali įstrigti pjūklo diskas ir įvykti atatranka.
- **Ruošinį paduokite tolygiai.** Ruošinio nelenkite ir neperkreipkite. Jeigu pjovimo diskas stringa,

nedelsdami išjunkite elektrinį įrankį, iš elektros lizdo ištraukite maitinimo laido kištuką ir pašalinkite strigimo priežastį. Pjūklo diskui stringant ruošinyje, gali įvykti atatranka ar užsiblokuoti variklis.

- **Nupjautos medžiagos nešalinkite, kol pjūklo diskas sukasi.** Nupjauta medžiaga gali įstrigti tarp pjūklo disko ir kreiptuvo arba pjūklo disko apsauginiame gaubte; bandydami ją išimti, pirštais galite prisiliesti prie paliesti pjūklo disko. Pjūklą išjunkite, palaukite, kol pjūklo diskas visiškai sustos, ir tik tada išimkite medžiagą.
- **Išilgai pjaudami plonesnius kaip 2 mm ruošinius naudokite papildomą kreiptuvą, kuris liečiasi su stalo paviršiumi.** Ploni ruošiniai gali įstrigti po lygiagrečiuoju kreiptuvu ir sukelti atatranką.

#### **ATATRANKA – PRIEŽASTYS IR ATITINKAMOS SAUGOS NUORODOS**

Atatranka yra staigi ruošinio reakcija į pjūklo disko užsikabinimą, įstrigimą arba ruošinio įpjovimo linijos nuokrypį pjūklo disko atžvilgiu; ji gali atsirasti ir tada, kai ruošinio dalis prispaudžiama tarp pjūklo disko ir išilginės lygiagrečiojo kreiptuvo ar kito nejudančio objekto.

Dažniausiai atatrankos atveju galinė pjūklo disko dalis užkabintą ruošinį pakelia nuo įpjovimo stalo ir bloškia operatoriaus kryptimi.

Atatranka atsiranda netinkamai ir (arba) netaisyklingai ar netinkamomis sąlygomis naudojant pjūklą; jos galima išvengti imantis tinkamų atsargumo priemonių, nurodytų toliau.

- **Niekada nestovėkite vienoje linijoje su pjūklo disku. Visada stovėkite pasitraukęs nuo pjovimo disko ir tą šoną, kuriame yra kreiptuvas.** Atatrankos momentu ruošinys gali būti dideliu greičiu metamas į žmones, esančius prieš pjūklo diską arba vienoje linijoje su juo.
- **Niekada neikiškite rankų virš arba už pjūklo disko norėdami patraukti ar prilaukiyti ruošinį.** Kyla pavojus atsitiktinai prisiliesti prie pjūklo disko; taip pat dėl kilusios atatrankos į pjovimo diską gali būti įtraukti įsų pirštai.
- **Pjaunamo ruošinio niekada nelaikykite ir nespauskite prie besisukančio pjūklo disko.** Pjaunamą ruošinį spaudžiant prie pjūklo disko, šis gali pradėti strigti ir gali įvykti atatranka.
- **Kreiptuvą nustatykite lygiagrečiai su pjūklo disku.** Nesulygiuotas kreiptuvas spaudžia ruošinį prie pjūklo disko, todėl gali įvykti atatranka.
- **Jeį ruošinys turi būti pjaunamas, bet neperpjaunamas, pvz., daromas įpjovos, ruošiniui valdyti stalo ir kreiptuvo atžvilgiu naudokite plunksninių ruošinio spausdukų bloką.** Plunksninių ruošinio spausdukų blokas padeda suvaldyti ruošinį atatrankos atveju.
- **Dideles plokštes paremkite, kad, pjūklo diskui įstrigus, sumažėtų atatrankos tikimybė.** Didelės plokštės dėl savo svorio gali išlinkti. Turi būti paremtos visos už stalo paviršiaus išsikišusios plokštės dalys.
- **Būkite ypač atsargūs pjaudami ruošinius, kurie yra perkreipti, turi mazgų arba neturi tiesios briaunos, kuri galėtų priglusti prie pjūklatalio matuoklio arba būti stumiama išilgai kreiptuvo.** Deformuotas, mazgų turintis ar kreivas ruošinys yra nestabilus, todėl pjūvio plyšys nesutampa su pjūklo disku, diskas stringa ir įvyksta atatranka.
- **Niekada nepjunkite kelių vienas ant kito ar vienas šalia kito sukrautų ruošinių.** Pjūklo diskas gali kabinti vieną ar kelias tokio ryšulio dalis ir sukelti atatranką.

- **Jeigu vėl norite įjungti pjūklą, kurio diskas yra ruošinyje, pjūklo diską centruokite pjūvio plyšyje taip, kad pjūklo disko dantys nekabintų ruošinio.** Jeigu pjūklo diskas stringa, iš naujo paleidžiamas pjūklas gali pakelti ruošinį ir sukelti atatranką.
- **Pasirūpinkite, kad pjūklo diskai būtų švarūs, aštrūs ir jų pakaktų.** Niekada nenaudokite pjūklo diskų, kurie yra deformuoti arba su įtrūkusiais ar išlaužytais dantimis. Naudojant aštrius ir tinkamai nustatytus pjūklo diskus labai sumažėja strigimo, blokavimo ir atatrankos tikimybė.

#### **ĮSPĖJIMAI EKSPLOATUOJANT STALINĮ PJŪKLĄ**

- **Prieš išimdami įstatomą plokštelę, keisdami pjūklo diską, nustatydami skiriamąjį pleišną ar pjūklo disko apsauginį gaubtą, taip pat palikdami įrenginį be priežiūros, stalinį pjūklą išjunkite ir atjunkite nuo elektros tinklo.** Šios atsargumo priemonės padės išvengti nelaimingų atsitikimų.
- **Niekada nepalikite veikiančio stalinio pjūklo be priežiūros.** Jį išjunkite ir prižiūrėkite tol, kol jis visiškai sustos. Be priežiūros veikiantis pjūklas yra nekontroliuojamo pavojaus šaltinis.
- **Stalinį pjūklą statykite gerai apšviestoje ir lygioje vietoje, kurioje galėtumėte dirbti stovėdami saugiai ir stabiliai.** Jis turi būti pastatytas vietoje, kurioje pakanka erdvės dirbti su dideliais ruošiniais. Netvarkingose, neapšviestose darbo zonose ir esant nelygioms, slidžioms grindims gali įvykti nelaimingi atsitikimai.
- **Reguliariai šalinkite pjuvenas iš po pjovimo stalo ir (arba) iš dulkių nusirubimo įrenginio.** Susikaupusios medienos pjuvenos yra degios ir gali užsidegti savaime.
- **Stalinį pjūklą užfiksuokite.** Tinkamai neužfiksuotas stalinis pjūklas gali judėti arba verstis.
- **Prieš stalinį pjūklą įjungdami, pašalinkite nuo jo įrankius, medienos drožles ir kt.** Bet kokie dėmesį atitraukiantys ar galintys įstrigti objektai gali būti pavojingi.
- **Visada naudokite tinkamo dydžio pjovimo diskus su tinkama tvirtinimo skylė (rombo formos arba apvalia).** Pjūklo diskai, neatitinkantys pjūklo užspaudimo elementų pjūkle, suksis netolygiai, todėl gali nepavykti suvaldyti įrankio.
- **Niekada nenaudokite pažeisti arba netinkamų pjūklo disko montavimo priemonių, tokių kaip jungė, žiediniai tarpikliai, varžtai ar veržlės.** Šios pjūklo disko montavimo priemonės buvo sukurtos specialiai įsų pjūklui, kai jo eksploatacija būtų saugi, o našumas – optimalus.
- **Ant stalinio pjūklo niekada nelipkite ir nenaudokite jo vietoj taburetės.** Įrankiai virstant arba atsitiktinai prisilietus prie pjovimo įrankio kyla pavojus sunkiai susižeisti.
- **Įsitinkite, kad pjūklo diskas yra sumontuotas taip, kad suktųsi tinkama kryptimi.** Su stalinio pjūklą nenaudokite šlifavimo diskų arba vielinį šepėčių. Netinkamai sumontavus pjūklo diską arba naudojant nerekomenduojamus priedus, kyla pavojus sunkiai susižeisti.

#### **PAPILDOMOS DARBO SAUGOS INSTRUKCIJOS**

- **Įeinančios srovės sukelia trumpus įtampos kritimus;** netinkamos elektros energijos tiekimo sąlygos gali turėti įtakos įsų įrangai (jei sistemos srovės tiekimo suminė varža yra mažesnė kaip 0,313 omų). gali atsirasti trukdžiai; jei reikia išsamesnio paaiškinimo, kreipkitės į savo vietinę elektros energijos tiekimo įstaigą



## BENDROJI DALIS

- Visada patikrinkite, ar elektros tinklo įtampa sutampa su įtampos dydžiu, nurodytu prietaiso vardinėje lentelėje
- **Prieš reguliuojant prietaisą arba keičiant darbo įrankius, ištraukite kištuką iš el. tinklo lizdo**
- **Prieš transportuodami įrankį, būtinai iš elektros tinklo lizdo ištraukite maitinimo laido kištuką**
- Šį prietaisą turėtų naudoti tik asmenys, kuriems 16 ir daugiau metų
- Šis prietaisas netinka pjovimui šlapioju būdu
- Šis prietaisas netinka metalo ruošiniams pjauti

## EKSPLOATACIJA LAUKE

- Jei su prietaisu dirbate lauke, jis turi būti prijungtas per nuotėkio srovės apsauginį išjungiklį (FI-), kurio suveikimo srovė yra ne didesnė, kaip 30 mA; naudokite tik lauko darbams skirtus prailginimo kabelius su hermetiškėmis jungtimis

## PRIEŠ EKSPLOATACIJĄ

- Naudodami ilginamuosius kabelius atkreipkite dėmesį į tai, kad kabelis būtų iki galo išvyniotas ir būtų pritaikytas 16 A elektros srovei
- Užsidėkite apsauginius akinius, klausos apsaugos priemonės, ir apsaugines pirštines
- Kai kurių medžiagų, kaip antai dažų, kurių sudėtyje yra švino, kai kurių medžių rūšių medienos, mineralų ir metalo dulksės gali būti kenksmingos (kontaktas su šiomis dulksėmis arba įkvėptas dulksės gali sukelti operatoriui arba šalia esantiems žmonėms alergines reakcijas ir/arba kvėpavimo sistemos susirgimus); **mūvėkite priešdulkę puskaukę arba dirbdami naudokite dulkių ištraukimo įrenginį, jei jį galima prijungti**
- Kai kurių rūšių dulksės priskiriamos kancerogeninėms (pvz., ažuolo arba buko medienos dulksės), ypač susimaišiusios su medienos taurinumi naudojamais priedais; **mūvėkite priešdulkinę puskaukę arba dirbdami naudokite dulkių ištraukimo įrenginį, jei jį galima prijungti**
- Vadovaukitės Jūsų šalyje taikomų direktyvų reikalavimais, skirtais medžiagoms, su kuriomis norite dirbti
- **Draudžiama apdirbti medžiagas, kurių sudėtyje yra asbesto** (asbestos pasižymi vėžį sukeliančiu poveikiu)
- **Kiekvieną kartą prieš naudodami, stalinį pjūklą patikrinkite.** Jei kurios nors pjūklo dalies trūksta, ji neveikia arba yra pažeista ar sugedusi, nedelsdami nutraukite naudojimą, kol jį bus suremontuota ar pakeista.
- Niekada nenaudokite staklių be įstatomos plokštelės; pakeiskite nusidėvėjusią ar pažeistą įstatomą plokštelę
- Prieš pradėdami pjauti pašalinkite visas pjūvio linijoje esančias kliūtis tiek ruošinio viršuje, tiek ir apačioje
- Saugokite, kad nepažeistumėte prietaiso į ruošinyje esančius varžtus, vinis ir pan; prieš pradėdami darbą juos pašalinkite

## PIEDIAI

- Nenaudokite abrazyvinių pjovimo diskų dirbdami su šiuo prietaisu
- SKIL gali garantuoti nepriekaištingą prietaiso veikimą tik tuo atveju, jei naudojama tinkama papildoma įranga ir priedai, kuriuos galite įsigyti įgaliojimų SKIL atstovų parduotuvėse
- Naudodami kitur pagamintą papildomą įrangą vadovaukitės gamintojo pateiktais nurodymais
- Naudokite tik tokius pjūklo diskus, kurie atitinka šioje naudojimo instrukcijoje pateiktus duomenis ir yra patikrinti pagal EN 847-1 bei atitinkamai paženklininti
- Leidžiama naudoti tik tokius įrankius, kurių maksimalus leistinas apsisukimų skaičius yra ne mažesnis, nei maksimalus Jūsų prietaiso sūkių skaičius

- Neleidžiama naudoti diskų iš aukštai legiruoto greitapjovio plieno (HSS)
- Nenaudokite įtrūkusių, sulenktų ar atšipusių pjūklelių
- Naudokite tik tokius pjūklo diskus, kurių angos spindulys atitinka staklių veleno spindulį; niekada nenaudokite reduktorių ar adapterių pjūklo diskams su didesne anga pritaikyti
- Papildomą įrangą saugokite nuo smūgių, sutrenkimų bei ribalų poveikio

## EKSPLOATACIJA

- **Nespauskite įrankio** (kad neperkaistų pjūklo dantys ir, pjaustant plastiką, pastarasis nesilydytų, spauskite lengvai ir nuolat)
- Niekada neikiškite rankų virš arba už pjūklo disko norėdami patraukti ar prilaikyti ruošinį arba pašalinti nupjautą medžiagą
- **Dirbdami venkite nepatogios stovėsenos ir rankų padėties.** Dėl staigus styselėjimo pirštai ar ranka gali pasislinkti pjūklo disko link ar kito pjovimo įrankio.
- Jei pjūklo diskas užstrigo, iš karto išjunkite stakles ir ištraukite iš lizdo kištuką; tik tada atlaisvinkite ruošinį, į kurį įstrigo diskas
  - Patikrinkite, ar pjūklo diskas yra lygiagretus su stalo plyšiais ar grioveliais ir ar skiriamasis pleištas tinkamai sulgyjuotas su pjūklo disku
  - Patikrinkite, ar lygiagretusis kreiptuvas yra lygiagretus su pjūklo disku
- Jeigu pjūklas užsiblokavo arba pajutote, kad prietaisas veikia ne taip, kaip visada, arba girdisi nebūdingi garsai, tuojau pat jį išjunkite ir ištraukite kištuką iš elektros tinklo lizdo
- Jei dirbant bus pažeistas ar nutrauktas kabelis, būtina noliečiant kabelio tuojau pat ištraukti kištuką iš elektros tinklo lizdo
- Niekada nenaudokite įrankio, jei laidas pažeistas; jį reikia pakeisti specialiu laidu remonto įmonėje.

## PO EKSPLOATACIJOS

- Išjungę prietaisą, besisukančių darbo įrankių nestabdykite šoniniu prispaudimu
- Nupjautas dalis ar nuopjovas nuo ruošinio pašalinkite tik tada, kai visos judančios pjūklo dalys visiškai sustoja
- Darbo metu pjūklo diskas labai įkaista; nelieskite jo rankomis, kol neatušt
- Laikykite prietaisą **patalpoje**, sausoje ir rakinamoje, vaikams neprieinamoje vietoje

## ANT PRIETAISO ESANČIŲ SIMBOLIŲ REIKŠMĖS

- ② Prieš naudodami įrankį perskaitykite instrukcijų vadovą
- ③ Užsidėkite apsauginius akinius ir klausos apsaugos priemonės
- ④ Dviguba izoliacija (įžeminimo laido nereikia)
- ⑤ Nemeskite elektrinių įrankių ir baterijos į buitinių atliekų konteinerius

## NAUDOJIMAS

- Paruošimas
  - Nuimkite laidų dirželius
  - Atleiskite fiksavimo sirtį įstrižojo pjūvio kampui vertikaloje plokštumoje užfiksuoti ir nuimkite putų poliistirolo bloką ⑦
- ! **Prieš nuimdami putų poliistirolo bloką, nekelkite pjūklo disko, nes gali sugesti įrankis**
- Atlenkite pagrindą paspausdami rankenėlę U (4x) ⑧a
- Padėkite stalinį pjūklą ant plokščio lygaus paviršiaus ir įsitikinkite, kad jis stovi stabiliai ⑧b

- Pagrindą V galima reguliuoti, kaip parodyta, kad būtų užtikrintas didesnis stabilumas ⑧c
- Montavimas
  - Sumontuokite pavaros rankenėlę M šešiabriauniu raktu AF ⑨
  - Nuimkite įstatomąją plokštelę D, kaip parodyta ⑩
  - Pakelkite pjūklą į aukščiausią padėtį, pagal laikrodžio rodyklę sukdami disko ratuką S
  - Nustatykite skiriamąjį pleišną B aukščiausioje padėtyje 1 ⑪
  - Sumontuokite įstatomąją plokštelę D ir ją užfiksuokite ⑩
  - Sumontuokite apsauginį gaubtą C, kaip parodyta ⑫a, įsitikinkite, kad vidurinė dalis yra lygiagrečiai su stalviršiu ⑫b
  - Patikrinkite, ar apsauginis gaubtas C tinkamai veikia; keičiant pjūklą aukščiau ir įstrižojo pjūvio kampo vertikaloje plokštumoje nuostatas, jis turėtų tebesiliesti su stalviršiu
  - Kiekvieną kartą prieš naudodami patikrinkite, ar tinkamai uždarytas apsauginis gaubtas C
- ! **nedirbkite su pjūklų, jei apsauginis gaubtas negali laisvai judėti ir akimirksniu užsidaryti**
  - Sumontuokite lygiagretųjį kreiptuvą G, kaip parodyta ⑬
  - Įsitikinkite, kad yra atlaisvintos fiksavimo svirtys
- Dulkių ir skiedrų nuvalymas
  - dulkių nusiurbimo atvamzdį AE sumontuokite taip, kaip parodyta paveikslėlyje ⑭a
  - prijunkite dulkių siurbį
  - Arba pritvirtinkite dulkių deflektorių Z, kad dulkęs patektų į kibirą ⑭b
- Darbo pagalbinės priemonės ⑮
  - Kai kuriems pjovimo darbams reikės pagalbinių priemonių
  - Dirbdami su siaurais ruošiniais naudokite stūmimo tašą ruošiniui pristumti arti pjūklų disko ⑮a
  - Atlikdami bet kokius pjovimo darbus, kurių metu pjūklų diskas ne visiškai perpjauna ruošinį ir nėra galimybės naudoti apsauginio gaubto, naudokite plunksninių ruošinio spaustukų blokus ⑮b
  - Stūmimo tašų ir plunksninių ruošinio spaustukų blokų galima įsigyti specializuotose medienos apdirbimo reikmenų parduotuvėse
- Įstrižojo pjūvio kampų vertikaloje plokštumoje nustatymas ⑯
  - Atleiskite fiksavimo svirtį R įstrižojo pjūvio kampui vertikaloje plokštumoje užfiksuoti
  - Pasukite pjūklą, nustatydami pageidaujamą įstrižojo pjūvio kampą vertikaloje plokštumoje
  - Pjūklas turi galines atramas ties 0° ir 45°
  - Norėdami pasiekti -2 ir 47°, paspauskite atleidimo rankenėlę AO, kad galėtumėte pasukti pjūklą 2, po to ⑯b
  - Priveržkite fiksavimo svirtį R įstrižojo pjūvio kampui vertikaloje plokštumoje užfiksuoti
- Disko aukščio nustatymas
  - Pjūklą disko ratuką S nustatykite maždaug 3–6 mm aukščiau nei ruošinys
  - Pasukite disko ratuką S pagal laikrodžio rodyklę, kad pakeltumėte pjūklą disko
  - Pasukite disko ratuką S prieš laikrodžio rodyklę, kad nuleistumėte pjūklą disko
- Lygiagretusis kreiptuvas ⑰
  - Lygiagretusis kreiptuvas G nustatomas padėtyse 3
  - ! **įsitikinkite, kad kreipiamasis paviršius visada nukreiptas į pjūklą diską**
  - Naudokite padėtį 1 kartu su balta skale
  - Jei norite užtikrinti maksimalų lygiagretumą, naudokite padėtį 2 kartu su juoda skale
  - ! **Norėdami nustatyti įstrižojo pjūvio kampą vertikaloje plokštumoje (kairėje pusėje), lygiagretųjį kreiptuvą naudokite tik priešingoje pusėje (padėtis 1 arba 2)**
  - Naudokite padėtį 3, jei norite naudoti lygiagretųjį kreiptuvą kairėje disko pusėje
  - Atfiksuokite bėgelio fiksavimo svirtį L
  - Bėgelio pavaros rankena M sureguliuokite lygiagretųjį kreiptuvą G norimu atstumu
  - Užfiksuokite bėgelio fiksavimo svirtį L
  - ! **Prieš pradėdami pjauti įsitikinkite, kad lygiagretusis kreiptuvas yra gerai užfiksuotas**
- Papildomas kreiptuvas ⑱
  - Pajaudami plonus ruošinius (18 mm ar mažiau) naudokite arti disko papildomą kreiptuvą H
  - Atfiksuokite bėgelio fiksavimo svirtį L
  - Pastumkite lygiagretųjį kreiptuvą G prie pat disko (padėtis 1)
  - Apverskite papildomą kreiptuvą H ir užfiksuokite aukščiausioje padėtyje
  - Bėgelio pavaros rankena M sureguliuokite lygiagretųjį kreiptuvą G norimu atstumu
  - Užfiksuokite bėgelio fiksavimo svirtį L
- Pjūklų stalo pailginimas ⑲
  - Atfiksuokite bėgelio fiksavimo svirtį L
  - Pastumkite lygiagretųjį kreiptuvą G už stalo krašto (naudokite padėtį 2)
  - Apverskite papildomą kreiptuvą H ir užfiksuokite žemiausioje padėtyje, kad galėtumėte jį naudoti kaip ruošinio atramą
  - Bėgelio pavaros rankena M sureguliuokite lygiagretųjį kreiptuvą G norimu atstumu
  - Užfiksuokite bėgelio fiksavimo svirtį L
- Pjovimas išilgai (išilginis pjūvis)
  - ! **įsitikinkite, kad lygiagretusis kreiptuvas yra užfiksuotas**
  - ! **Naudodami lygiagretųjį kreiptuvą, nenaudokite įstrižojo pjūvio kampo horizontalioje plokštumoje matuoklio**
  - Laikykite ruošinį abiem rankomis ir spauskite prie stalo ⑲a
  - Naudokite stūmimo strypą N, jei atstumas tarp kreiptuvo ir pjūklų disko yra mažesnis nei 150 mm ⑲b
  - Naudokite stūmimo tašą (nėra standartiniame komplekte), jei šis atstumas yra mažesnis nei 50 mm ⑲c
  - Pjaukite ruošinį tolygiai slinkdami jį į priekį
  - Pjaudami ilgas lentes ar dideles plokštes naudokite pagalbinę darbo atramą, ant kurių būtų atremtas laisvasis galas ⑲d
  - Kai ruošinys yra išlenktas, jis dedamas įgaubta puse žemyn, kad nesvyruotų
  - Ruošinys tiesiu kraštu turi būti paguldytas palei lygiagretųjį kreiptuvą
  - Pjaudami plonus ruošinius (5 mm ar mažiau), naudokite papildomą kreiptuvą ⑲e

- Pritvirtinkite 18 mm storio faneros lentą prie lygiagrečiojo kreiptuvo G, kaip parodyta; įsitikinkite, kad ji priglundusi prie stalviršio
- Skersinis pjovimas
  - Įstatykite įstrižojo pjūklatalio matuoklį E į vieną iš stalo esančių lizdų F
  - ! **Norėdami nustatyti įstrižojo pjūvio kampą vertikaloje plokštumoje (kairėje pusėje), pjūklatalio matuoklį naudokite tik priešingoje pusėje 25c**
  - ! **Kai naudojate pjūklatalio matuoklį, nenaudokite lygiagrečiojo kreiptuvo**
    - Atleiskite fiksavimo rankenėlę AH 24
    - Pasukite pjūklatalio matuoklį norimu kampu (-60° iki 60°)
    - Priveržkite fiksavimo rankenėlę AH
  - ! **Įsitikinkite, kad užsifiksuotas pjūklatalio matuoklis**
    - Atlikite kelis bandomuosius pjūvius ir matavimus, jei reikalingas ypatingas tikslumas
    - Viena ranka laikykite ruošinį prie pjūklatalio matuoklio, o kitą ranką padėkite ant fiksavimo rankenėlės, kad ruošinys būtų lėtai nukreiptas į priekį 25
    - Kai reikia, gali būti sumontuotas pagalbinis kreiptuvas j
    - Kartotiniams pjūviams galima naudoti išilginės atramos bloką 27
  - ! **Nenaudokite lygiagrečiojo kreiptuvo kaip išilginės atramos**
  - ! **Įsitikinkite, kad blokas yra padėtas tinkamoje padėtyje priešais pjūklo diską**
- Pjovimo darbai, kurių metu pjūklo diskas ne visiškai perpjauna ruošinį 26
  - ! **Atlikdami bet kokius pjovimo darbus, kurių metu pjūklo diskas ne visiškai perpjauna ruošinį ir nėra galimybės naudoti apsauginio gaubto, naudokite plunksninių ruošinio spaustukų blokus**
    - Nuimkite apsauginį gaubtą C
    - Nustatykite skiriamąjį pleištą B vidurinėje padėtyje 2 11
    - Pritvirtinkite prie kreiptuvo maždaug 20 cm aukščio plokščią apdailos lentą
    - Pritvirtinkite plunksninius ruošinio spaustukų blokus (nėra standartiniame komplekte), kaip parodyta, kad ruošinys būtų spaudžiamas tol, kol pjūvis bus baigtas
    - Plunksninių ruošinio spaustukų bloką negalima naudoti, kai pjovimo darbai, kurių metu pjūklo diskas nevisiškai perpjauna ruošinį, atliekami naudojant pjūklatalio matuoklį
    - Užbaigę pjūvį, nustatykite skiriamąjį pleištą B aukščiausioje padėtyje 1 11
    - Sumontuokite apsauginį gaubtą C
- Įjungimas/išjungimas 29
  - ! **Niekada nestovėkite vienoje linijoje su pjūklo disku**
  - ! **Pjudami dėvėkite klausos apsaugos priemones**
    - Norėdami įjungti, paspauskite žalią mygtuką
    - Norėdami išjungti, paspauskite pedalą
  - ! **Nutrūkus elektros srovėi tinkle arba netyčia ištraukus kištuką iš lizdo, įrankis savaime pakartotinai neįsijungia**
- Pjūklo disko pakeitimas 30
  - ! **ištraukite kištuką iš elektros lizdo**
  - ! **Dirbdami su pjūklo diskais, mūvėkite pirštines**

- ! **Norint, kad slenkamasis peilis veiktų tinkamai, svarbu naudoti tinkamą pjūklo diską 30a**
  - Pakelkite pjūklo diską į aukščiausią padėtį, pagal laikrodžio rodyklę sukdami disko ratuką S
  - Nuimkite apsauginį gaubtą C
  - Nuimkite įstatomąją plokštelę D
  - Iš dėtuvės išimkite abu veržliarakčius AC
  - Įprastu veržliarakčiu laikykite veleną, o žiediniu veržliarakčiu atlaisvinkite disko veržlę AM, sukdami PRIEŠ LAIKRODŽIO RODYKLĘ (= ta pačia kryptimi, kuria nukreipta rodyklė atspausta ant pjūklo disko) 30b
  - nuimkite flanšą AL ir pjūklo diską
  - Atfiksukite skiriamąjo pleišto fiksavimo svirtį AN
  - ! **Pakeiskite pjūklo diską taip, kad pjūklo dantys būtų nukreipti žemyn į stalo priekį**
    - uždėkite flanšą AL
    - Įprastu veržliarakčiu laikykite veleną, o žiediniu veržliarakčiu užveržkite disko veržlę AM PAGAL LAIKRODŽIO RODYKLĘ
    - Atfiksukite skiriamąjo pleišto fiksavimo svirtį AN
    - Sumontuokite įstatomąją plokštelę D
    - Sumontuokite apsauginį gaubtą C
- 90° Disko išlyginimo patikrinimas ir reguliavimas
  - ! **ištraukite kištuką iš elektros lizdo**
    - Pakelkite pjūklo diską į aukščiausią padėtį, pagal laikrodžio rodyklę sukdami disko ratuką S
    - Atleiskite įstrižojo pjūvio kampo vertikaloje plokštumoje fiksavimo svirtį R
    - Pasukite pjūklą 90° iki galinės atramos (žymeklis rodo 0°)
    - Užfiksukite įstrižojo pjūvio kampo vertikaloje plokštumoje fiksavimo svirtį R
    - naudodami kampainį, patikrinkite, ar kampas tarp disko ir pagrindo sudaro 90° 31
    - jei reikia, pakoreguokite 90° disko išlyginimą taip 33
    - 1. Atlaisvinkite galinės atramos varžtą AK disko veržliarakčiu 10 (nėra standartiniame komplekte)
    - 2. Atleiskite įstrižojo pjūvio kampo vertikaloje plokštumoje fiksavimo svirtį R
    - 3. Nustatykite diską taip, kad kampas tarp disko ir pagrindo būtų 90°
    - 4. Užfiksukite įstrižojo pjūvio kampo vertikaloje plokštumoje fiksavimo svirtį R
    - 5. Sureguliuokite galinę atramą taip, kad ji paliestų atleidimo rankenėlę AO
    - 6. Užveržkite galinės atramos varžtą AK
    - 7. Iš naujo nustatykite įstrižojo pjūvio kampo vertikaloje plokštumoje žymeklį Q į 0°
- 45° Disko išlyginimo patikrinimas ir reguliavimas
  - ! **ištraukite kištuką iš elektros lizdo**
    - Pakelkite pjūklo diską į aukščiausią padėtį, pagal laikrodžio rodyklę sukdami disko ratuką S
    - Atleiskite įstrižojo pjūvio kampo vertikaloje plokštumoje fiksavimo svirtį R
    - Pasukite pjūklą 45° iki galinės atramos (žymeklis Q rodo 45°)
    - Užfiksukite įstrižojo pjūvio kampo vertikaloje plokštumoje fiksavimo svirtį R
    - naudodami nuožambų kampainį, patikrinkite, ar kampas tarp disko ir pagrindo sudaro 45° 32
    - Jei reikia, sureguliuokite 45° galinės atramos varžtą AJ tuo pačiu būdu, kaip ir 90° kampo atveju

- Disko lygiagreto tikrinimas / reguliavimas – pjūklastalio matuoklio lizdai <sup>34</sup>
  - ! **ištraukite kištuką iš elektros lizdo**
  - Pakelkite pjūklo diską į aukščiausią padėtį, pagal laikrodžio rodyklę sukdamį disko ratuką S
  - Pažymėkite ant pjūklo disko korpuso tašką
  - Prie pjūklastalio matuoklio lizdo krašto pridėkite kampainį, o liniuotė turėtų liesti pažymėtą tašką
  - Pasukite pjūklo diską ir patikrinkite pažymėtą tašką stalo gale
  - Jei abu matavimai nėra tapatūs, sureguliuokite, kaip nurodyta toliau <sup>35</sup>:
    - 1. Atlaisvinkite sparnuotąją veržlę AP
    - 2. Sukite varžtą AQ pagal laikrodžio rodyklę arba prieš laikrodžio rodyklę tol, kol diskas bus lygiagretus su pjūklastalio matuoklio lizdu
    - 3. Priveržkite sparnuotąją veržlę AP
- Lygiagrečiojo kreiptuvo patikrinimas / sureguliavimas
  - ! **ištraukite kištuką iš elektros lizdo**
  - ! **Prieš atlikdami šį reguliavimą įsitinkinkite, kad atlikti pirmiau minėti tikrinimo / reguliavimo darbai**
  - ! **Lygiagretusis kreiptuvas turi būti lygiagretus su pjūklo disku, kad būtų išvengta atatranks**
  - Pakelkite pjūklo diską į aukščiausią padėtį, pagal laikrodžio rodyklę sukdamį disko ratuką S
  - Nuimkite apsauginį gaubtą C
  - Užfiksuokite lygiagretųjį kreiptuvą G padėtyje 1 <sup>17</sup>
  - Pastumkite kreiptuvą, kad jis paliestų diską, ir jį užfiksuokite
  - Diskas turėtų liesti kreiptuvą iš priekio į galą
  - Jei taip nėra, atlaisvinkite kreiptuvo strypą (priekyje ir (arba) gale) ir pastumkite jį į kairę arba į dešinę (5 mm šešiabriaunis; nėra standartiniame komplekte)
  - Tvirtai priveržkite kreiptuvo strypus
  - Atlaisvinkite žymeklį K ir pastumkite jį į kairę arba į dešinę, kad sulygiuotumėte su 0 baltoje skalėje <sup>17</sup>
  - Priveržkite žymeklį K
  - Užfiksuokite lygiagretųjį kreiptuvą G padėtyje 2 <sup>17</sup>
  - Išmatuokite atstumą nuo disko (priekyje ir gale) iki kreiptuvo
  - Abu matavimai turėtų būti 101,6 mm
  - Jei taip nėra, atlaisvinkite kreiptuvo strypą (priekyje ir (arba) gale) ir pastumkite jį į kairę arba į dešinę
  - Tvirtai priveržkite kreiptuvo strypus
  - Užfiksuokite lygiagretųjį kreiptuvą G padėtyje 3 <sup>17</sup>
  - Pastumkite kreiptuvą, kad jis paliestų diską, ir jį užfiksuokite
  - Diskas turėtų liesti kreiptuvą iš priekio į galą
  - Jei taip nėra, atlaisvinkite kreiptuvo strypą (priekyje ir (arba) gale) ir pastumkite jį į kairę arba į dešinę
  - Tvirtai priveržkite kreiptuvo strypus
  - Sumontuokite apsauginį gaubtą C
  - ! **Atlikite keletą bandomųjų pjūvių su medžiagos gabalu, kad patikrintumėte nuostatas**
- Skiriamojo pleišto <sup>36</sup> tikrinimas / reguliavimas
  - ! **ištraukite kištuką iš elektros lizdo**
  - ! **Prieš atlikdami šį reguliavimą įsitinkinkite, kad atlikti pirmiau minėti tikrinimo / reguliavimo darbai**
  - ! **Reguliariai tikrinkite skiriamojo pleišto išlygiavimą**
  - Pakelkite pjūklo diską į aukščiausią padėtį, pagal laikrodžio rodyklę sukdamį disko ratuką S
  - Nuimkite apsauginį gaubtą C

- Patikrinkite atstumą tarp kreiptuvo ir disko korpuso abiejose disko pusėse, kai disko dantys liečia kreiptuvą
- 3 popieriaus lapai turi tilpti tarp disko korpuso ir lygiagretojo kreiptuvo G
- Jei taip nėra, reikia sureguliuoti <sup>37</sup>
  1. Nuimkite įstatomąją plokštelę D
  2. Atlaisvinkite varžtus (5 mm šešiabriaunis; nėra standartiniame komplekte)
  3. Jei reikia, pakoreguokite skiriamojo pleišto B padėtį
  4. Tvirtai priveržkite spaustuko varžtus
  5. Vėl patikrinkite išlygiavimą bei tarpus ir pakartokite
- Įstatomosios plokštelės <sup>38</sup> reguliavimas
  - Įstatomosios plokštelės priekinė dalis turi būti viename lygyje su pjovimo stalu arba šiek tiek žemiau jo; galinė dalis turi būti viename lygyje su pjovimo stalu arba šiek tiek aukščiau jo
  - Jei reikia, įstatomąją plokštelę galima reguliuoti 4 nustatymo varžtais (2,5 mm šešiabriaunis; nėra standartiniame komplekte)
- Sandėliavimas / gabenimas
  - Prieš sandėliuodami įrankį įsitinkinkite, kad bėgelio galas nėra išsikišęs kurioje nors stalviršio pusėje <sup>39a</sup>
  - Nustatykite skiriamąjį pleišta B vidurinėje padėtyje 2
  - Nuleiskite pjūklo diską
  - Užvyniokite laidą ant kablo laidui laikyti X
  - Sulankstykite kojas ir padėkite įrankį vertikaliai <sup>39b</sup>
  - Pakelkite įrankį suimdami už rankenos, skirtos įrankiui nešti AB, stalviršį nukreipdami į save
  - Nuimamuosius įrankio komponentus galima sandėliuoti, kaip parodyta <sup>40a-e</sup>

## NAUDOJIMO PATARIMAI

- Naudokite tik aštirus, tinkamos rūšies pjūklo diskus
- geresnė pjūvio kokybė gaunama naudojant pjūklo diskus su didesniu dantų skaičiumi
- pjūklo diskai su kietlydinio plokštelėmis tarnauja iki 30 kartų ilgiau, nei įprastiniai pjūklo diskai

## PRIEŽIŪRA / SERVISAS

- Visada valykite įrankį ir laidą, kad jie būtų švarūs (ypač ventilacijos angos variklio korpuso galinėje dalyje)
  - ! **prieš valydami ištraukite kištuką iš elektros tinklo lizdo**
- Kartais išvalykite zoną po pjūklo disku (dulkių nuleistuvą), kad nesikaupytų dulks
- Po pjovimo iš karto nuvalykite pjūklo diską (ypač nuo dervų bei lakų liekanų)
  - ! **Darbo metu pjūklo diskas labai įkaista; nelieskite jo rankomis, kol neataus**
- Retkarčiais patepkite taškus, nurodytus <sup>41</sup>, SAE 20/SAE 30 arba WD40
- Jeigu prietaisas, nepaisant gamyloje atliekamo kruopštaus gamybos ir kontrolės proceso, vis dėlto sugestų, jo remontas turi būti atliekamas įgaliotose SKIL elektrinių įrankių remonto dirbtuvėse
  - **neišardytą** prietaisą kartu su pirmo čekių siųskite tiekėjui arba į artimiausią SKIL firmos įgaliotą elektros prietaisų techninio aptarnavimo tarnybą (adresus bei atsarginių dalių brėžinius rasite [www.skil.com](http://www.skil.com))
- Turėkite omeny, kad garantija netaikoma, jei gedimas atsiranda dėl perkrovos ar netinkamo naudojimo (dėl SKIL garantijos sąlygų žr. [www.skil.com](http://www.skil.com) arba kreipkitės į jus aptarnaujantį prekybos atstovą)

## APLINKOSAUGA

- **Nemeskite elektrinių įrankių, baterijos, papildomos įrangos ir pakuotės į buitinių atliekų konteinerius** (galioja tik ES valstybėms). Pagal Direktyvą 2012/19/EB dėl elektros ir elektroninės įrangos atliekų ir ją įgyvendinančius nacionalinės teisės aktus nebenaudojami elektriniai įrankiai turi būti surenkami atskirai ir gabenami į antrinių žaliavų tvarkymo vietas, kur jie turi būti sunaikinami ar perdirbami aplinkai nekenksmingu būdu
  - apie tai primins simbolis ⑤, kai reikės išmesti atitarnavusį prietaisą

## TRIUKŠMINGUMAS

- Pagal EN 62841 išmatuotas šio prietaiso 93,0 garso slėgio lygis yra dB(A), o garso galios lygis – 108,0 dB(A) (neapibrėžtis K = 3 dB)
- Triukšmo sklaidos lygis išmatuotas pagal standarte EN 62841 išdėstytus standartizuoto bandymo reikalavimus; ši vertė gali būti naudojama vienam įrankiui palyginti su kitu ir išankstiniam triukšmo poveikiui įvertinti, kai įrankis naudojamas minėtais būdais
  - naudojant įrankį kitokiais būdais arba su kitokiais bei netinkamai prižiūrimais priedais, gali žymiai **padidėti** poveikio lygis
  - laikotarpiams, kai įrankis išjungtas arba yra įjungtas, tačiau juo nedirbama, gali žymiai **sumažėti** poveikio lygis

MK

## Пила за на маса

1340

### УПАТСТВО

- Овој алат е наменет да се користи како стационарна машина за пресеци на дрво по должина и попреку со прави засекувања, но и за пресеци под агол (можни се хоризонтални засеци од -60° до +60°, како и вертикални засеци под агол од -2° до +47°)
- Внимателно прочитајте го и зачувајте го ова упатство за ракување ②
- Овој алат не е наменет за професионална употреба
- Проверете дали панувањето ги содржи сите делови коишто се прикажани на сликата ⑥b
- **Користете го алатот само ако е правилно и целосно составен** (имајте предвид дека Skill не може да биде одговорен за оштетување на алатот и/или лични поведни коишто потекнуваат од неправилно составување на алатот)

## ТЕХНИЧКИ ПОДАТОЦИ ①

### ЕЛЕМЕНТИ НА АЛАТОТ ⑥

- A Површина на масата
- B Нож за разделување
- C Заштитен штитник
- D Вметнување на масата
- E Мерач на агол за сечење
- F Отвор за мерач на агол за сечење
- G Ограда за паралелно сечење
- H Помошна ограда/потпора на работното парче
- J Рачка за стегане

- K Индикатор за растојание од оградата за паралелно сечење
- L Рачка за заклучување на шината
- M Рачка за движење по шината
- N Дел за туркање
- P Склад за дел за туркање
- Q Индикатор за аголот на сечењето
- R Рачка за заклучување на агол за сечење
- S Тркало за прилагодување на висината
- T Прекинувач за вклучување/исклучување
- U Копче за склопување на ногарките
- V Прилагодлив долен дел на ногарка
- W Склад за мерач на агол за сечење
- X Нука за складирање на кабелот
- Y Отвор за пилевина
- Z Дефлектор за пилевина
- AA Склад за дефлектор на пилевина
- AB Рачка за транспорт
- AC Нлучеви
- AD Склад за штитник
- AE Адаптер за правосмукалката
- AF Хенсагонален клуч
- AG Потпорна подлога
- AH Копче за заклучување на агол за сечење
- AI Индикатор за аголот на сечењето
- AJ Шраф за прилагодување за конусен агол (оддесно)
- AK Шраф за прилагодување за конусен агол (одлево)
- AL Штитник
- AM Навртка за сечилото
- AN Рачка за заклучување на нож за разделување
- AO Копче за ослободување (агол на закосеност)
- AP Странична навртка
- AQ Завртка за прилагодување

## БЕЗБЕДНОСТ

### ОПШТИ ПРЕДУПРЕДУВАЊА ЗА БЕЗБЕДНОСТ НА ЕЛЕКТРИЧНИТЕ АЛАТИ

- ⚠ **ПРЕДУПРЕДУВАЊЕ** Прочитајте ги сите безбедносни предупредувања, илустрации и спецификации дадени со овој електричен алат. Грешките настанати како резултат на непридржување до сите инструкции дадени подолу може да предизвикаат електричен удар, пожар и/или тешки повреди.

### Чувајте ги сите предупредувања и упатства за понатамошно упатување.

Поимот “електричен алат”, кој се користи во понатамошниот текст, се однесува на вашиот електричен алат (со приклучен кабел) и на електрични алати со погон на батерија (без приклучен кабел).

#### 1) БЕЗБЕДНОСТ НА РАБОТНОТО МЕСТО

- a) **Одржувајте го вашето работно место чисто и уредно.** Неуреден или темен работен простор може да предизвикаат незгоди.
- b) **Немојте да работите со уредот во средина во која има опасност од експлозија, во која има запалливи течности, гасови и прашина.** Електричните алати произведуваат искри кои можат да запалат прашина или пареа.
- c) **За време на употребата на електричниот алат, децата и останатите лица држете ги подалеку од**



- местото на де работите. Одвркање, би можеле да изгубите контрола врз уредот.
- 2) ЕЛЕКТРИЧНА СИГУРНОСТ**
- a) **Утикач мора да одговара на приклучокот. Никако не смее да се прават измени на штенерот. Не користете адаптерски штекер заедно со уредот кој е заштитно заземјен.** Не променети штекери и соодветни приклучоци го намалуваат ризикот од електричен удар.
- b) **Избегнувајте допир на телото со заземјени површини, како што се цевки, радијатори, рерни и фрижидери.** Постои зголемена опасност од струен удар, доколку Вашето тело е заземјено.
- c) **Чувајте го уредот подалеку од дожд и влага.** Продирањето на вода во електричниот уред ја зголемува опасноста од струен удар.
- d) **Не злоупотребувајте го приклучниот кабел за носење, бесење на уредот или за извлекување на штекерот од мрежниот приклучок. Чувајте го кабелот подалеку од топлина, масло, остри рабови или деловите на апаратот кои се движат.** Оштетени или заплеткани кабли ја зголемуваат опасноста од струен удар.
- e) **Кога го употребувате полначот надвор, користете продолжен кабел кој е соодветен за употреба на отворен простор.** Примената на продолжен кабел соодветен за работа на отворен простор ја намалува опасноста од струен удар.
- f) **Доколку не може да се избегне работа со електричниот алат во влажна средина, користете прекинувач за струјна заштита при технички проблеми.** Употребата на прекинувачот за струјна заштита при технички проблеми го намалува ризикот од електричен удар.
- 3) ЛИЧНА ЗАШТИТА**
- a) **Бидете внимателни, внимавајте што правите и постапувајте внимателно додека работите со електричниот алат. Не работете со уредот доколку сте уморни или под дејство на дрога, алкохол или ленови.** Еден момент на невнимание при употребата може да доведе до сериозни повреди.
- b) **Носете ја личната заштитна опрема и секогаш носете заштитни очила.** Носењето на личната заштитна опрема, како што е маската за прашина, безбедносната облека која не се лига, заштитен шлем или штитник за слух, зависно од видот и примената на електричниот алат, ја намалува опасноста од повреда.
- c) **Избегнувајте невнимателно вклучување за време на работата. Осигурајте се прекинувачот да биде во “OFF” позиција пред да го ставите штекерот во приклучокот.** Доколку го носите електричниот алат со прстот на прекинувачот или го приклучувате апаратот кој е приклучен со напојување на струја, може да предизвика незгоди.
- d) **Пред вклучување на уредот, тргнете ги алатите за подесување или клучот за навртување.** Алатот или клучот кој се наоѓа во вртливиот дел на уредот, може да предизвика незгода.
- e) **Не ги преценувајте своите способности. Завземете сигурен и стабилен став и во секој момент одржувајте рамнотежа.** На тој начин можете подобро да го контролирате уредот во неочекувани ситуации.
- f) **Носете соодветна облека. Не носете широка облека или нанит. Косата и алиштата треба да бидат подалеку од подвижните делови.** Широката облека, нанитот или долгата коса може да се закачат за подвижните делови.
- g) **Доколку може да се монтираат направи за вшмукување и фаќање прашина, проверете дали се вклучени и дали можат исправно да се користат.** Примената на овие направи ја намалува опасноста од прашината.
- h) **Не дозволувајте искуството стеннато со честа употреба на алатите да ве направи спокојни и да ги игнорирате безбедносните принципи при неговото користење.** Невнимателно движење може да предизвика сериозни повреди во дел од секунда.
- 4) ВНИМАТЕЛНА УПОТРЕБА И РАКУВАЊЕ СО ЕЛЕКТРИЧНИТЕ АЛАТИ**
- a) **Не го преоптеретувајте уредот. При вашата работа користете го предвидениот електричен алат за таа употреба.** Со соодветниот електричен алат ќе работите подобро и посигурно во наведената функционална област.
- b) **Не користете електричен алат чиј прекинувач е неисправен.** Електричниот алат кој повеќе не може да се вклучува и исклучува е опасен и мора да се поправи.
- c) **Исклучете го електричниот алат од струја и/или извадете го комплетот со батерии, ако се одделува, пред да правите неканви прилагодувања, менувајте дополнителна опрема или да го складираат електричниот алат.** Со овие мерки на внимателност ќе се избегне невнимателното вклучување на уредот.
- d) **Тргнете го електричниот алат кој не го користите од допирот на децата. Не допуштајте работа со уредот на лица кои не се запознаени со него или кои го немаат прочитано ова упатство.** Електричните алати се опасни доколку со нив работат неискусни лица.
- e) **Одржувајте го електричниот алат и дополнителната опрема. Имајте контрола онолу тоа дали движечните делови на уредот работат беспрекорно и дали не се заглавени, дали деловите се скршени или оштетени до таа мерна што не може да се обезбеди функционирање на уредот. Пред примената, овие оштетени делови треба да се поправат.** Причина за многу незгоди е лашо одржуваниот електричен алат.
- f) **Алатите за сечење одржувајте ги остри и чисти.** Внимателно одржуваните алати за сечење со остри отчтрици помалку ќе се заглавуваат и со нив работата ќе биде полесна.
- g) **Електричниот алат, прибор, работни алати итн., треба да ги користите според овие упатства, и на начин кој е опишан за соодветниот тип на уред.** При тоа, земете ги предвид работните услови и работата која се извршува. Употребата на електричните алати за други цели кои не се предвидени, може да предизвика опасни ситуации.
- h) **Рачките и површините за држење одржувајте ги суви, чисти и неизмастени.** Рачките и површините за држење што се лигаат не овозможуваат безбедно ракување и контрола на алатот во неочекувани ситуации.

## 5) СЕРВИСИРАЊЕ

- a) Електричниот алат сервисирајте го нај квалификувано лице кое користи само идентични резервни делови. Со ова се обезбедува безбедно одржување на електричниот алат.

## БЕЗБЕДНОСНИ УПАТСТВА ЗА ПИЛИ ЗА НА МАСА

### ПРЕДУПРЕДУВАЊА ПОВРЗАНИ СО ЗАШТИТА

- Чувајте ги штитниците на место. Штитниците мора да бидат во работна состојба и да бидат правилно монтирани. Штитник што е лабав, оштетен или не работи правилно мора да се поправи или замени.
- Секогаш користете штитник за сечила и ножеви за разделување за секоја операција за сечење. За операции за сечење наде што сечилото на пилата целосно сече низ дебелината на работното парче, штитникот и другите безбедносни уреди помагаат да се намали ризикот од повреда.
- Веднаш повторно прицврстете го системот за заштита по завршувањето на операцијата (нако што е правеве жлеб), за што е потребно отстранување на штитникот и ножот за разделување. Штитникот и ножот за разделување помагаат да се намали ризикот од повреда.
- Осигурите се дека сечилото на пилата нема контакт со штитникот, ножот за разделување или работното парче пред да го вклучите прекинувачот. Ненамерен контакт на овие предмети со сечилото на пилата може да предизвика опасна состојба.
- Прилагодете го ножот за разделување наоко што е опишано во овој прирачник со упатства. Погрешното растојание, позиционирање и порамнување можат да го направат ножот за разделување неефикасен во намалувањето на веројатноста за повратен удар.
- За да функционира ножот за разделување, мора да биде навлезен во работното парче. Ножот за разделување е неефикасен при сечење на работни парчиња кои се премногу кратки за да се зафатат со ножот за разделување. Под овие услови, повратен удар не може да се спречи со ножот за разделување.
- Користете соодветно сечило за пила за ножот за разделување. За да може ножот за разделување да функционира правилно, дијаметарот на сечилото на пилата мора да одговара на соодветниот нож за разделување и телото на сечилото на пилата мора да биде потенко од дебелината на ножот за разделување, а ширината на сечење на сечилото на пилата мора да биде поширока од дебелината на ножот за разделување.

### ПРЕДУПРЕДУВАЊА ЗА ПОСТАПКИ НА СЕЧЕЊЕ

- **▲ ОПАСНОСТ:** Никогаш не ставајте ги прстите или рацете во близина или во линија со сечилото на пилата. Еден момент на невнимание или лизгање може да ја насочи раката кон сечилото на пилата и да резултира со сериозна повреда.
- Ставајте го работното парче во сечилото на пилата или сечачот само наспроти насоката на вртење. Поставувањето на работното парче во иста насока со вртењето на сечилото на пилата над масата може да резултира со повлекување на работното парче, а и вашата рака, во сечилото на пилата.

- Никогаш не користете го мерачот за агли на сечење за да го внесете работното парче при паралелно сечење и не користете ја оградата за паралелно сечење како ограничувач на должината при напречно сечење со мерачот за агли на сечење. Водење на работното парче со оградата за паралелно сечење и мерачот за агли на сечење истовремено ја зголемува веројатноста за врзување на сечилото на пилата и повратен удар.
- При паралелно сечење, секогаш применувајте ја силата на внесување на работното парче помеѓу оградата и сечилото на пилата. Користете дел за туркање кога растојанието помеѓу оградата и сечилото на пилата е помало од 150 mm, и користете блок за туркање кога овој растојание е помало од 50 mm. Уредите за „помош при работа“ ќе ја чуваат раката на безбедно растојание од сечилото на пилата.
- Користете само дел за туркање што е доставен од производителот или направен во согласност со упатствата. Овој дел за туркање обезбедува доволно растојание од раката до сечилото на пилата.
- Никогаш не користете оштетен или пресечен дел за туркање. Оштетен дел за туркање може да се скрши и да предизвика раката да ви се лизне во сечилото на пилата.
- Не првете никаква операција со „слободна рака“. Секогаш користете или ограда за паралелно сечење или мерач на агли за сечење за поставување и водење на работното парче. „Слободна рака“ значи користење на рацете за поддршка или водење на работното парче, наместо ограда за паралелно сечење или мерач на агли за сечење. Сечењето со слободна рака доведува до погрешно порамнување, врзување и повратен удар.
- Никогаш не посегнувајте ололу или над ротирачкото сечило на пилата. Посегнувањето по работно парче може да доведе до случаен контакт со ротирачкото сечило на пилата.
- Обезбедете помошна поддршка на работното парче одзади и/или на страните на масата со пилата за долги и/или широки работни парчиња за да ги одржувате нивелирани. Долго и/или широко работно парче има тенденција да се врти на работ на масата, предизвикувајќи губење на контролата, врзување на сечилото на пилата и повратен удар.
- Воведувајте го работното парче со рамномерно темпо. Не виткајте го или извртувајте го работното парче. Ако се случи да се заглави, веднаш исклучете ја алатката, извадете го кабелот од струја и потоа одгласете. Заглавување на сечилото на пилата од страна на работното парче може да предизвика повратен удар или да го запре моторот.
- Не отстранувајте парчиња отсечен материјал додека работи пилата. Материјалот може да се заглави меѓу оградата или внатре во штитникот на сечилото и пилата да ви ги вовлече прстите во сечилото на пилата. Исклучете ја пилата и почekaјте додека сечилото на пилата не запре пред да отстранувате каков било материјал.
- Користете помошна ограда во контакт со врвот на масата кога паралелно сечете работни парчиња со дебелина помала од 2 mm. Тенко работно парче може да се залепи под оградата за паралелно сечење и да предизвика повратен удар.

## ПРИЧИНИ ЗА ПОВРАТЕН УДАР И ПОВРЗАНИ ПРЕДУПРЕДУВАЊА

Повратен удар е ненадејна реакција на работното парче заради потфатено или заглавено сечило за пила, или погрешно порамнет рез на работното парче во однос на сечилото на пилата, или кога дел од работното парче се врзува помеѓу сечилото на пилата и оградата за паралелно сечење или друг фиксен предмет.

Најчесто за време на ударот, работното парче се подигнува од масата со задниот дел на сечилото на пилата и се отфрла кон операторот.

Повратниот удар произлегува како резултат од неправилно ракување со пилата и/или неправилни процедури или услови при работата, и може да се избегне со преземање соодветни мерки на претпазливост кои се наведени во понатамошниот текст.

- **Никогаш не стојте директно во линија со сечилото на пилата.** Телото секогаш поставувајте го на истата страна на сечилото на пилата на која што е и оградата. Повратниот удар може да го придвижи работното парче со голема брзина кон секој што стои напред и во линија со сечилото на пилата.
- **Никогаш не посегнувајте над или зад сечилото на пилата за да го повлечете или да го држете работното парче.** Може да дојде до случаен контакт со сечилото на пилата или повратен удар може да ви ги вовлече прстите во сечилото на пилата.
- **Никогаш не држете го и притискајте работното парче што се отсекува на ротирачното сечило на пилата.** Притискањето на работното парче што се отсекува на сечилото на пилата ќе создаде врзувачка состојба и повратен удар.
- **Порамнете ја оградата да биде паралелна со сечилото на пилата.** Погрешно поставената ограда ќе го заглави работното парче на сечилото на пилата и ќе создаде повратен удар.
- **Користете табла со пера за водење на работното парче спрема масата и оградата кога правите резони што не се целосни, како што е пожлебување.** Таблата со пера помага да се контролира работното парче во случај на повратен удар.
- **Поддржувајте ги големите панели за да го минимизирате ризикот од заглавување на сечилото на пилата и повратен удар.** Големите панели се виткаат заради нивната тежина. Поддршката(-ите) мора да биде поставена под сите делови на панелот што виси над масата.
- **Користете дополнителна претпазливост при сечење на работно парче кое е извртено, со јазли, искривено или нема прав раб за да го водите со мерач за мерење агли за сечење или по должината на оградата.** Извртено, со јазли или искривено работно парче е нестабилно и предизвикува неправилно порамнување на делот што се отсекува со сечилото на пилата, врзување и повратен удар.
- **Никогаш не сечете повеќе од едно работно парче, наредени вертикално или хоризонтално.** Сечилото на пилата може да повлече едно или повеќе парчиња и да предизвика повратен удар.

- **Кога повторно ќе ја стартувате пилата во работното парче, центрирајте го сечилото на пилата во парчето што се отсекува така што запците за пилата да не бидат зафатени со материјалот.** Ако сечилото на пилата се врзе, може да го подигне работното парче и да предизвика повратен удар кога пилата се рестартира.
- **Држете ги сечилата на пилата чисти, остри и имајте доволен комплет.** Никогаш не користете искривени ножеви за пила или пили со испукани или скршени запци. Острите и правилно поставените сечила на пилата ги минимизираат врзувањето, застојот и повратниот удар.

## ПРЕДУПРЕДУВАЊА ЗА ПОСТАПНАТА ЗА РАБОТА НА ПИЛА ЗА НА МАСА

- **Исклучете ја пила за на маса и исклучете го набелот за напојување при отстранување на вметокот на масата, менување на сечилото за пилата или прилагодување на ножот за раздвојување или штитникот на сечилото за пила, и кога машината останува без надзор.** Мерките на претпазливост служат за да се избегнат несреќи.
- **Никогаш не оставајте ја пилата за на масата да работи без надзор.** Исклучете ја и не оставајте ја алатката додека не запре целосно. Моторна пила без надзор е неконтролирана опасност.
- **Поставете ја пилата за на маса на добро осветлена и нивелирана површина, каде што можете да имате добра основа и да одржувате рамнотежа.** Треба да се монтира во област што обезбедува доволно простор за лесно справување со големината на вашето работно парче. Тесните, темни области и нерамномерните лизгави подови се основа за несреќи.
- **Често чистете и отстранувајте ја пилевината од под масата со пилата и/или уредот за собирање пилевина.** Акумулираната пилевина е запалива и може да се самозапали.
- **Пилата за на маса мора да биде осигурена.** Пилата за на маса што не е правилно осигурена може да се помести или преврти.
- **Отстранете ги алатните, остатоците од дрво и др. од масата пред да ја вклучите пилата.** Одвлекување на вниманието или потенцијално заглавување може да биде опасно.
- **Секогаш користете сечила за пила со точната големина и форма (дијамант наспроти круг) на дупката на средина на сечилото.** Сечилата за пила што не одговараат на елементите на монтираната опрема на пилата ќе работат нецентрирано, предизвикувајќи губење на контролата.
- **Никогаш не користете оштетени или неправилни средства за монтирање на сечилото на пилата, како што се прирабници, подлошки за пили, завртки или навртки.** Овие средства за монтирање се специјално дизајнирани за вашата пила, за безбедно работење и оптимални перформанси.
- **Никогаш немојте да стоите на пилата за на маса, не користете ја кано потпорно столче.** Може да дојде до сериозна повреда ако алатката се преврти или ако случајно дојде во контакт со алатката за сечење.
- **Проверете дали сечилото за пилата е монтирано за да ротира во правилната насока. Не користете тркала за мелење, жични четки или абразивни**

**тркала на пилата за на маса.** Неправилната монтажа на сечилото за пила или употреба на додатоци што не се препорачуваат може да предизвикаат сериозни повреди.

## ДОПОЛНИТЕЛНИ УПАТСТВА ЗА БЕЗБЕДНОСТ

- Налети на струја доведуваат до краткотрајни падови на напонот; под неповолни услови на напојување може да биде оштетена другата опрема (доколку имоенданцијата на напојување со електрична енергија е помала од 0,313 ома, не постои можност да дојде до нарушувања); доколку ви е потребно дополнително објаснување, можете да се обратите до локалната служба за снабдување со електрична енергија

### ОПШТИ

- Секогаш проверувајте напонот да е ист со оној кој е назначен на плочката на алатот
- **Обезбедете се алатот да е исклучен од струја пред да вршите било какво подесување или замена на приборот**
- **Секогаш исклучувајте го приклучокот од изворот на напојување пред да ја транспортирате алатката**
- Овој алат не треба да го користат лица под 16 години
- Овој алат не е подесен за сечење во присуство на влага
- Овој алат не е соодветен за сечење метали

### КОРИСТЕЊЕ НА ОТВОРЕНО

- Кога го користите на отворено, поврзете го алатот преку осигурувач за струја (FI) за погрешно напојување во струја за прекинување со максимум 30 mA и користете продолжен кабел којшто е наменет за употреба на отворено и опремен со водоотпорен приклучок

### ПРЕД УПОТРЕБА

- Продолжителен кабел кој го користите, мора да биде сосема одмотан и безбеден, со капацитет од 16 A
- Носете заштитни очила, заштита за ушите, и заштитни ракавици
- Прашината од материјали како боја која содржи олово, некои видови дрво, минерали и метали, може да биде штетна за здравјето (контактот со прашината или нејзиното вдишување може да шредизвика алергии и/или болести на дишните органи за оној кој работи со алатот или луѓето во близина); **носете маска за прашина и работете со правосмукални доколку можете да ги поврзете**
- Некои видови на прашина се канцерогени (како на пример прашината од даб или бука), особено заедно со адитиви за одржување на дрвото; **носете маска за прашина и работете со правосмукални доколку можете да ги поврзете**
- Следете ги процедурите на вашата земја за прашина која се јавува како резултат од материјалите со кои работите
- **Не обработувајте никаков материјал кој содржи азбест** (азбестот важи за предизвикувач на рак)
- **Секогаш проверувајте ја пилата за на маса пред секоја употреба.** Ако некој дел од пилата ви недостасува, работи неправилно или е оштетен или расипан, веднаш престанете да работите сè додека не биде поправен или заменет.
- Никогаш не користете го алатот без подметок за

масата. Заменете оштетен или изабен подметок за масата

- Пред да почнете со сечење, отстранете ги сите пречки на и под местото каде сечете
- Избегнувајте оштетувања од штрафови, шајки и други предмети во местото каде работите; тргнете ги пред да почнете со работа

### ПРИБОР

- Никогаш не користете дискови за оштрење/сечење со овој електричен алат
- SKIL може да признае гаранција само доколку е користен соодветен прибор кој може да се набаво во сите SKIL продавници
- За поставување и користење на приборите кои не се SKIL погледнете го упатството на производителот
- Користете само листови за пила, кои одговараат на наведените додатоци во ова упатство за употреба или се проверени според EN 847-1 и се соодветно означени
- Користете само прибор чија дозволена брзина е во најмала рака еднаква на најголемата брзина при празен од на електричниот алат
- никогаш не користете сечила за пили направени од брзоротирачки челик (HSS)
- Не користете сечиво што е напукнато, деформирано или тупо
- Користете ги само сечивата за пили со дијаметар на отворот којшто се вклопува на ободот на алатот без да се мрда; никогаш не користете редуктори или адаптери за сечива од пили за големи отвори
- Заштитете го приборот од потреси, удари и масни површини

### ВО ТЕКОТ НА УПОТРЕБАТА

- **Не применувајте сила врз алатот** (применете лесен и континуиран притисок за да избегнете прегревање на врвовите на сечивата и во случај на сечење пластика, топење на пластичниот материјал)
- Никогаш не посегнувајте над или зад сечилото за да го повлечете или поддржите работното парче или да отстраните отсечен материјал
- **Избегнувајте чудни операции и позиции на рацете.** Каде што ненадејното лизгање може да предизвика прстите или раката да се придвижат во сечилото на пилата или друга алатка за сечење.
- Ако се блокира сечивото, веднаш исклучете го алатот и прекинете го напојувањето; дури тогаш извадете го парчето што го пробивате
  - проверете дали пилата е паралелна со отворите или жлебовите на масата и дали ножот за разделување е правилно порамнет со сечилото на пилата
  - проверете дали оградата за паралелно сечење е паралелна со сечилото на пилата
- Во случај на атипично однесување или непознати звуци, веднаш исклучете го алатот и извлечете го штекерот од електричниот приклучок
- Ако кабелот се оштети или пресече за време на работата, веднаш исклучете го и не го допирајте
- Никогаш не користете го алатот кога кабелот е оштетен; тој мора да се замени со специјално подготвен кабел достапен преку организацијата на услуги.

### ПО УПОТРЕБА

- По исклучувањето на електричниот алат, никогаш не го запирајте вртењето на приборот со користење на страницина сила

- Трѓајте ги отсечените делови или другите парчиња од работниот материјал кога деловите што се движат ќе се смират сосема
- Сечивото многу се вжештува во текот на работата. Не допирајте го пред да се излади
- Чувајте ја машината **во затворен простор** на суво и затворено место и подалеку од дофат на деца

### ОБЈАСНУВАЊЕ ЗА СИМБОЛИТЕ ЗА АЛАТОТ

- ② Пред употреба прочитајте го прирачникот за употреба
- ③ Носете заштитни очила и заштита за ушите
- ④ Двојна изолација (не е потребна заземна жица)
- ⑤ Не се ослободувајте од електрични алати и батерии во домашниот отпад

## УПОТРЕБА

- Подготовка
  - отстранете ги поврзувањата на кабелот
  - ослободете го лостот за заклучување на аголот на закосеност и отстранете го блокот од стиропор ⑦
  - ! **не кревајте го сечилото на пилата пред да го отстраните блокот од стиропор; ова може да ја оштети алатната**
  - расклопете ја ногарката со притискање на копчето U (4x) ⑧a
  - поставете ја пилата за на маса на рамна и нивелирана површина и проверете дали е стабилна ⑧b
  - ногарката V може да се прилагоди како што е прикажано за да се подобри стабилноста ⑧c
- Составување
  - склопете го погонското копче M со инбус AF ⑨
  - отстранете го вметокот на масата D како што е прикажано ⑩
  - подигнете го сечилото на пилата во највисока позиција со вртење на тркалото на сечилото S на десно
  - позиционирајте го ножот за разделување B во највисоката позиција 1 ⑪
  - склопете го вметокот за масата D и заклучете го на место ⑩
  - склопете го штитникот C како што е прикажано ⑫a, проверете дали средниот дел е паралелен со горниот дел од масата ⑫b
  - проверете го штитникот C за правилна функција; треба да биде во контакт со горниот дел од масата при промена на поставките за висината на сечилото на пилата и закосеноста на аголот
  - проверете дали штитникот C е добро затворен пред секоја употреба
  - ! **Не вклучувајте го циркуларот ако заштитата не се движи слободно и веднаш се затвора**
  - склопете ја оградата за разделување G како што е прикажано ⑬
  - проверете дали рачките за заклучување се во ослободена положба
- Вадење прашина/честички
  - поставете адаптер за правосмукалка AE, како што е прикажано ⑭a
  - поврзете ја правосмукалката
  - алтернативно, поставете го дефлекторот за пилевина Z за насочување на пилевината во кофа ⑭b

- Помош при работа ⑮
  - за некои операции за сечење ќе има потреба од употреба на дополнителна помош при работа
  - користете блок за туркање кога работите со тесни работни парчиња кога треба да притиснете близу до сечилото на пилата ⑮a
  - користете плочи со пера за сите операции каде не се сече целосно, каде што штитникот не може да се користи ⑮b
  - блок за туркање и плоча со пера може да се купат во специјализирани продавници за обработка на дрво
- Поставување агли на закосеност ⑯
  - олабавете ја рачката за заклучување на аголот на закосеност R
  - завртете ја пилата до посакуваниот агол на закосеност
  - пилата има крајни ограничувачи на 0° и 45°
  - за да достигнете -2 и 47°, притиснете го копчето за ослободување AO за да можете дополнително да ја завртите пилата 2° ⑯b
  - затегнете ја рачката за заклучување на аголот на закосеност R за да ја осигурите поставката на закосеност
- Поставување на висината на сечилото
  - поставете го сечилото за пила приб. 3-6mm повисоко од работното парче
  - завртете го тркалото на сечилото S на десно за да го подигнете сечилото на пилата
  - завртете го тркалото на сечилото S на лево за да го спуштите сечилото на пилата
- Ограда за паралелно сечење ⑰
  - оградата за паралелно сечење G има 3 позиции
  - ! **проверете дали површината за водење е секогаш свртена кон сечилото на пилата**
  - користете ја позицијата 1 во комбинација со белата скала
  - користете ја позицијата 2 за максимален капацитет на паралелно сечење во комбинација со црната скала
  - ! **при закосување (на лево) користете ограда за паралелно сечење само од спротивната страна (позиција 1 или 2)**
  - користете ја позицијата 3 за употреба на оградата за паралелно сечење од левата страна на сечилото
  - отклучете ја рачката за заклучување на шината L
  - прилагодете ја оградата за паралелно сечење G до саканото растојание со копчето за движење по шината M
  - заклучете ја рачката за заклучување на шината L
  - ! **проверете дали оградата за паралелно сечење е безбедно заклучена пред сечењето**
- Помошна ограда ⑱
  - Користете ја помошната ограда H кога сечете тенки работни парчиња (18 mm или помалку) близу до сечилото
  - отклучете ја рачката за заклучување на шината L
  - лизнете ја оградата за паралелно сечење G близу до сечилото (позиција 1)
  - превртете ја помошната ограда H и поставете ја на највисоката позиција
  - прилагодете ја оградата за паралелно сечење G до саканото растојание со копчето за движење по шината M



- заклучете ја рачката за заклучување на шината L
- Продолжеток на масата за пила 19
  - отклучете ја рачката за заклучување на шината L
  - лизнете ја оградата за паралелно сечење G после работ на масата (користете ја позицијата 2)
  - превртете ја помошната ограда H и наместете во најниската позиција за да ја користите како поддршка за работното парче
  - прилагодете ја оградата за паралелно сечење G до саканото растојание со копчето за движење по шината M
  - заклучете ја рачката за заклучување на шината L
- Сечење по должина (паралелно сечење)
  - ! **проверете дали оградата за паралелно сечење е заклучена**
  - ! **кога користите ограда за паралелно сечење, не користете мерач на агли за сечење**
  - држете го работното парче со двете раце и притиснете го на масата 20
  - користете дел за туркање N кога растојанието помеѓу оградата и сечилото на пилата е помало од 150 mm 21
  - користете блок за притискање (не е вклучен стандардно) кога ова растојание е помало од 50 mm 22
  - сечете низ работното парче со примена на рамномерно воведување
  - при сечење долги плочи или големи панели користете помошни потпори за работа за поддршка на слободниот крај 20
  - кога работното парче е искривено, ставете ја конкавната страна надолу за да спречите нишање
  - работното парче мора да има исправен раб кон лицето на оградата за паралелно сечење
  - при сечење на многу тенки работни парчиња (5 mm или помалку) треба да се користи лицето на помошна ограда 23
  - прицврстете табла од иверица дебела 18 mm до оградата за паралелно сечење G како што е прикажано, осигурите се дека е потпрена на врвот на масата
- Накрсно сечење
  - вметнете мерач за агли на сечење E во еден од отворите F во масата
  - ! **при засокување (на лево) користете мерач на агли за сечење само од спротивната страна 25c**
  - ! **кога користите мерач за агли на сечење, не користете ограда за паралелно сечење**
  - разлабавете го копчето за заклучување AH 24
  - завртете го мерачот на агли за сечење до посакуваниот агол (-60 ° до 60 °)
  - затегнете го копчето за заклучување AH
  - ! **осигурите се дека мерачот на агли за сечење е заклучен**
  - направете некои пробни резови и измерете дали е потребна екстремна точност
  - со едната рака држете го работното парче наспроти мерачот на агли за сечење и ставете ја другата на копчето за заклучување за да го водите работното парче полека напред 25
  - кога е потребно, може да се постави помошна ограда 26
  - за повторливо сечење, може да се користи блок за ограничување на должината 27

- ! **не користете ограда за паралелно сечење како ограничувач за должина**
- ! **проверете дали блонот е поставен добро пред сечилото на пилата**
- Пожлебување 28
  - ! **користете плочи со пера за сите операции на сечење не се сече целосно, каде што штитникот не може да се користи**
  - отстранете го штитникот C
  - поставете нож за разделување B во средната позиција 2 11
  - монтирајте приб. 20 cm висока рамна табла свртена кон оградата
  - монтирајте ги таблите со пера (не се стандардно вклучени) како што е прикажано за да се врши притисок врз работното парче додека не се заврши сечењето
  - таблите со пера не можат да се користат кога се изведува пожлебување со мерач на агли за сечење
  - по завршувањето на сечењето, поставете го ножот за разделување B во највисоката позиција 1 11
  - склопете го штитникот C
- Вклучено/Исклучено 29
  - ! **никогаш не застанувајте директно во линија со сечилото на пилата**
  - ! **носете заштита за слухот при сечење**
  - за да вклучите, притиснете го зеленото копче
  - за да исклучите, притиснете го лопатчето
  - ! **во случај да снеса струја или ано приклучокот несанајќи се извлече од штекерот, алатката нема повторно самостојно да се вклучи**
- Замена на сечилата на пилата 30
  - ! **извлечете го приклучокот ано кабелот носете ракавици кога ранувате со сечилата на пилата**
  - ! **за правилно функционирање на ножот за разделување важно е да се користи правилното сечило за пилата 30a**
  - подигнете го сечилото на пилата во највисока позиција со вртење на тркалото на сечилото S на десно
  - отстранете го штитникот C
  - отстранете го вметокот на масата D
  - извадете ги двата клуча AC од складот
  - користете го отворениот клуч за држење на вратилото и прстенестиот клуч за олабавување на навртката на сечилото AM НА ЛЕВО (= во иста насока како стрелката испечатена на сечилото за пила) 30b
  - извадете ги крилцето AL и сечивото
  - отклучете ја рачката за заклучување на ножот за разделување AN
  - ! **променете го сечилото на пилата со запците на пилата насочени надолу на предниот дел од масата**
  - поставете штитник AL
  - користете го отворениот клуч за држење на вратилото, а прстенестиот клуч за затегнување на навртката на сечилото AM НА ДЕСНО
  - отклучете ја рачката за заклучување на ножот за разделување AN
  - поставете го вметокот на масата D
  - поставете го штитникот C

- Проверка/прилагодување за 90° на сечивото  
**! извлечете го приклучокот ако набелот**  
- подигнете го сечилото на пилата во највисока позиција со вртење на тркалото на сечилото S на десно  
- ослободете ја рачката за заклучување на аголот на закосеност R  
- завртете ја пилата до крајниот ограничувач на 90° (индикаторот покажува 0°)  
- пуштете ја рачката за заклучување на аголот на закосеност R  
- проверете го аголот од 90° меѓу сечивото и масата со квадрат ③1  
- ако е неопходно, прилагодете го порамнувањето на сечивото на 90° како што следи ③3  
1. олабавете ја крајната завртка за запирање AK со клуч за сечило 10 (не е стандардно вклучен)  
2. ослободете ја рачката за заклучување на аголот на закосеност R  
3. поставете го сечилото за пилата до агол од 90° помеѓу сечилото и масата  
4. пуштете ја рачката за заклучување на аголот на закосеност R  
5. прилагодувајте го крајниот ограничувач додека не го допре копчето за ослободување AO  
6. затегнете ја крајната завртка за запирање AK 7. ресетирајте го индикаторот за закосеност Q на 0°
- Проверка/прилагодување за 45° на сечивото  
**! извлечете го приклучокот ако набелот**  
- подигнете го сечилото на пилата во највисока позиција со вртење на тркалото на сечилото S на десно  
- ослободете ја рачката за заклучување на аголот на закосеност R  
- завртете ја пилата до крајниот ограничувач на 45° (индикаторот Q покажува 45°)  
- пуштете ја рачката за заклучување на аголот на закосеност R  
- проверете го аголот од 45° меѓу сечивото и масата со квадрат за засекување ③2  
- ако е потребно, прилагодете ја крајната завртка за запирање AJ од 45° на ист начин како и за агол од 90°
- Проверка/прилагодување на сечилото за паралелност - отвори за мерач за агол за сечење ③4  
**! извлечете го приклучокот ако набелот**  
- подигнете го сечилото на пилата во највисока позиција со вртење на тркалото на сечилото S на десно  
- означете точка на телото на сечилото на пилата  
- поставете квадрат за комбинации на работ на отворот за мерачот на агли за сечење и линијарот да ја допира означената точка  
- завртете го сечилото на пилата и проверете ја обележаната точка на задниот дел на масата  
- ако и двете мерења не се идентични, прилагодете на следниов начин ③5:  
1. олабавете ја страничната навртка AP  
2. вртете ја завртката AQ на десно или на лево додека сечилото не биде паралелно со отворот за мерачот на агли за сечење  
3. затегнете ја страничната навртка AP
- Проверка/прилагодување на оградата за паралелно сечење  
**! извлечете го приклучокот ако набелот**  
**! проверете дали се извршени проверките/прилагодувањата споменати погоре пред да се изврши ова прилагодување**  
**! оградата за паралелно сечење мора да биде паралелна со сечилото на пилата за да се спречи повратен удар**  
- подигнете го сечилото на пилата во највисока позиција со вртење на тркалото на сечилото S на десно  
- отстранете го штитникот C  
- заклучете ја оградата за паралелно сечење G во позиција 1 ①7  
- лизнете ја оградата за да го допре сечилото и заклучете ја  
- сечилото треба да има контакт со оградата однапред наназад  
- ако нема, олабавете го столбот на оградата (напред и/или назад) и лизнете го лево или десно (инбус 5 mm, не е стандардно вклучен)  
- цврсто затегнете ги столбовите на оградата  
- олабавете го индикаторот K и лизнете го на лево или на десно за да се порамни со 0 на белата скала ①7  
- затегнете го индикаторот K  
- заклучете ја оградата за паралелно сечење G во позиција 2 ①7  
- измерете го растојанието од сечилото (напред и назад) до оградата  
- двете мерења треба да бидат 101,6 mm  
- ако не се, олабавете го столбот на оградата (напред и/или назад) и лизнете го на лево или на десно  
- цврсто затегнете ги столбовите на оградата  
- заклучете ја оградата за паралелно сечење G во позиција 3 ①7  
- лизнете ја оградата за да го допре сечилото и заклучете ја  
- сечилото треба да има контакт со оградата однапред наназад  
- ако не се, олабавете го столбот на оградата (напред и/или назад) и лизнете го на лево или на десно  
- цврсто затегнете ги столбовите на оградата  
- склопете го штитникот C  
**! направете неколку пробни резови на материјал што не ви треба за да ги проверите прилагодувањата**
- Проверка/прилагодување на ножот за разделување ③6  
**! извлечете го приклучокот ако набелот**  
**! проверете дали се извршени проверките/прилагодувањата споменати погоре пред да се изврши ова прилагодување**  
**! редовно проверувајте го порамнувањето на ножот за разделување**  
- подигнете го сечилото на пилата во највисока позиција со вртење на тркалото на сечилото S на десно  
- отстранете го штитникот C

- проверете го растојанието помеѓу оградата и телото на сечилото од двете страни на сечилото додека запците на сечилото ја допираат оградата
- помеѓу телото на сечилото и оградата за паралелно сечење G треба да собере хартија со дебелина 3
- ако не собира, потребно е прилагодување 37)
  1. отстранете го вметокот на масата D
  2. олабавете ги завртките на стегите (инбус од 5 mm, не е стандардно вклучен)
  3. репозиционирајте го ножот за разделување B во колку што е потребно
  4. цврсто затегнете ги завртките на стегите
  5. повторно проверете го порамнувањето и растојанието и повторете
- Прилагодување на вметокот за масата 38)
  - предниот дел од вметокот за масата треба да биде рамно со масата или малку под масата со пила;
  - задниот дел треба да биде рамно со масата или малку над масата со пила
  - ако е потребно, вметокот за масата може да се прилагоди со поставените завртки 4 (инбус од 2,5 mm, не е стандардно вклучен)
- Складирање/транспорт
  - за да ја складирате алатката, осигурите се дека крајот на шината не се надвиснува над горната страна на масата 39)a
  - поставете го ножот за разделување B во средната позиција 2
  - спуштете го сечилото на пилата
  - завтикајте го кабелот околу куката за складирање алатка X
  - преклопете ги ногарките и поставете ја алатката во исправена положба 39)b
  - подигнете ја алатката фаќајќи ја рачката за транспорт АВ со врвот на масата свртен кон вас
  - отстранливите компоненти на алатката може да се складираат како што е прикажано 40)a-e

## СОВЕТИ ЗА ПРИМЕНА

- Користете само остри сечила, од соодветен вид
- квалитетот на сечењето се подобрува со бројот на запците
- сечилата со карбиден врв остануваат остри 30 пати подолго од обичните сечила

## ОДРЖУВАЊЕ/СЕРВИСИРАЊЕ

- Секогаш чувајте ги алатот и кабелот чисти (особено отворите за вентилација одзади на крај од куќиштето на моторот)
- ! **пред чистење извадете го алатот од приклучокот**
- Повремено чистете ја областа под сечилото на пилата (прашина што паѓа) за да спречите акумулација на прашина
- Сечилото на пилата исчистете го непосредно по користењето (особено од смола и лепак)
- ! **сечилото на пилата се вештува во текот на работата; не допирајте го пред да се излади**
- Повремено подмачкувајте ги означените точки 41) со SAE 20/SAE 30 или WD40
- Доколку алатот и покрај внимателното работење и контрола некогаш откаже, поправката мора да ја

изврши некој овластен SKIL сервис за електрични алати

- во случај на примедба, испратете го алатот **нерасклопен**, заедно со сметкопотврдата, до вашиот продавач или најблискиот SKIL сервис (адресите се наведени на [www.skil.com](http://www.skil.com))
- Имајте предвид дека оштетувањето настанато заради преоптоварување или неправилно ракување со алатот ја отфрла гаранцијата (видете на [www.skil.com](http://www.skil.com) или прашајте го продавачот за условите на гаранцијата на SKIL)

## ЗАШТИТА НА ЖИВОТНАТА СРЕДИНА

- **Не фрлајте електрични алати, батерии, додатоци и амбалажи заедно со отпаден материјал за домаќинствата** (само за земјите на ЕУ) според Европската Директива 2012/19/ЕС за отстранување електрична и електронска опрема и нејзина имплементација во согласност со националните закони, електричните алати кои го достигнале крајот на својот животен век мора да бидат собрани посебно и да бидат вратени во соодветен објект за рециклирање
- симболот 5) не ве потсетува на ова кога ќе дојде време алатот да го фрлите

## БУЧАВА

- Измерено според EN 62841, нивото на звучен притисок кај овој алат е 93,0 dB(A) и нивото на звучна моќност е 108,0 dB(A) (променливост K = 3 dB)
- Нивото на емитирање на бучава кое е наведено на задниот дел на ова упатство е измерено во согласност со стандардизираниот тест даден во EN 62841; може да се користи за да се спореди еден алат со друг, и како првична оценка за изложеноста на бучава кога се користи алатот за споменатите примени
- користењето на алатот за разни примени, или со различни или неправилно чувани делови, може да доведе до значајно **зголемување** на нивото на изложеност
- кога алатот е исклучен или кога алатот е вклучен но не врши некаква работа, може да дојде до значително **намалување** на нивото а изложеност

AL

Bango

1340

HYRJE

- Kjo pajisje është projektuar si një vegël e palëvizshme për prerje gjatësore dhe tërthore në dru me prerje të drejta si dhe prerje këndore (mund të realizohen kënde horizontale me kllapë nga -60° deri në +60°, si dhe kënde të pjerrëta vertikale nga -2° deri në +47°)
- Lexoni dhe ruani këtë manual të përdorimit 2)
- Kjo vegël nuk është e projektuar për përdorim profesional
- Kontrolloni nëse paketimi përfshin të gjitha pjesët siç janë të ilustruara në skicë 6) b
- **Përdoreni veglën vetëm kur të jetë e montuar me saktësi dhe plotësisht** (kini parasyshe se Skil nuk mund të jetë përgjegjës për dëmtime të veglës dhe/ose

dëmtime personale që shkaktohen nga montimi i gabuar i veglës)

## TË DHËNAT TEKNIKE ①

### ELEMENTET E VEGËL ②

- A Pjesa e sipërme e bangos
- B Thika ndarëse
- C Mbrojtësja
- D Vendosja e planit të tavolinës
- E Treguesi i këndit horizontal
- F Foleja e treguesit të këndit horizontal
- G Bordura e prerjes
- H Bordura ndihmëse / mbështetësja e materialit
- J Levë kapëse
- K Treguesi i distancës së bordurës së prerjes
- L Leva e bllokimit të shinës
- M Doreza e lëvizjes së shinës
- N Shufra e shtytjes
- P Ruajtja e shufrës së shtytjes
- Q Treguesi i këndit të pjerrët
- R Leva e bllokimit të këndit vertikal
- S Rrota e rregullimit të lartësisë
- T Çelësi i ndezjes/fikjes
- U Doreza për palosjen e këmbëve
- V Këmba e rregullueshme
- W Foleja e treguesit të këndit horizontal
- X Kapësja për magazinimin e kablos
- Y Porta e pluhurave
- Z Deflektori i pluhurit
- AA Ruajtja e deflektorit të pluhurit
- AB Doreza transportuese
- AC Çelësat
- AD Ruajtja e mbrojtësës
- AE Përshtatësi i fshesës me korrent
- AF Çelësi heksagonal
- AG Këmba mbështetëse
- AH Doreza e bllokimit të këndit horizontal
- AI Treguesi i këndit me kllapë
- AJ Vidha për rregullimin e këndit të pjerrët (djathtas)
- AK Vidha për rregullimin e këndit të pjerrët (majtas)
- AL Fllanxha
- AM Dadoja e diskut
- AN Leva e bllokimit të thikës ndarëse
- AO Butoni i lëshimit (këndi i pjerrët vertikal)
- AP Dadoja e krahut
- AQ Buloni i rregullimit

## SIGURIA

### PARALAJMËRIME TË PËRGJITHSHME TË SIGURISË PËR PAJISJET ELEKTRIKE

**PARALAJMËRIM Lexoni të gjitha paralajmërimet e sigurisë, udhëzimet, ilustrimet dhe specifikimet e paraqitura me këtë vegël pune.** Mosrespektimi i të gjitha udhëzimeve të renditura më poshtë mund të rezultojë në goditje elektrike, zjarr dhe/ose dëmtime të rënda.

**Ruani të gjitha paralajmërimet dhe udhëzimet për referencë në të ardhmen.**

Termi "pajisje elektrike" në paralajmërimi i referohet pajisjes elektrike që përdoret nga priza (me kablo) ose pajisjes elektrike me bateri (pa kablo).

### 1) SIGURIA E ZONËS SË PUNËS

- a) **Mbajeni zonën e punës të pastër dhe të ndriçuar mirë.** Zonat e çrregullta ose të errëta janë një ftesë për aksidente.
- b) **Mos i përdorni pajisjet elektrike në situata me mundësi shpërthimi, si në prani të lëngjeve, gazeve ose pluhurave të djegshëm.** Pajisjet elektrike shkaktojnë shkëndija që mund të ndezin pluhurat ose avujt.
- c) **Mbajini fëmijët dhe personat e tjerë larg gjatë përdorimit të veglës së punës.** Tërheqja e vëmendjes mund të shkaktojë humbjen e kontrollit.

### 2) SIGURIA ELEKTRIKE

- a) **Spinat e veglës së punës duhet të përpunohen me prizën. Mos modifikoni kurrë spinën në asnjë mënyrë. Mos përdorni asnjë spinë përshtatëse me veglat e punës me tokëzim.** Spinat e pamodifikuara dhe prizat përshtatëse do të zvogëlojnë rrezikun e goditjes elektrike.
- b) **Shmangni kontaktin trupor me sipërfaqe të tokëzuara si tuba, radiatorë, soba dhe frigoriferë.** Ka një rrezik më të madh të goditjeve elektrike nëse trupi është i tokëzuar.
- c) **Mos ekspozoni veglat e punës në shi ose në kushte me lagështi.** Uji që hyn në veglën e punës do të rritë rrezikun e goditjes elektrike.
- d) **Mos abuzoni me kordonin. Mos e përdorni kurrë kordonin për transportin, tërheqjen ose heqjen e spinës së veglës së punës. Mbajeni kordonin larg nga nxehtësia, vaji, anët e mprehta ose pjesët që lëvizin.** Kordonët e dëmtuar ose e bllokuar rrisin rrezikun e goditjes elektrike.
- e) **Kur përdorni një vegël pune në mjedise të jashtme, përdorni një kordon zgjatues të përshtatshëm për përdorim në mjedise të jashtme.** Përdorimi i një kordoni të përshtatshëm për përdorime në mjedise të jashtme zvogëlon rrezikun e goditjes elektrike.
- f) **Nëse përdorimi i veglës së punës në një vend me lagështi është i pashmangshëm, përdorni një automat qarku me shkarkesë me tokëzim.** Përdorimi i një automati me shkarkesë me tokëzim zvogëlon rrezikun e goditjes elektrike.

### 3) SIGURIA PERSONALE

- a) **Qëndroni në gatishmëri, shikoni se çfarë po bëni dhe përdorni gjykimin kur përdorni një vegël pune.** Mos e përdorni një vegël pune kur jeni i lodhur ose nën ndikimin e ilaçeve, alkoolit ose mjekimit. Një moment humbje e vëmendjes gjatë përdorimit të veglave të punës mund të shkaktojë dëmtime të rënda personale.
- b) **Përdorni pajisje personale mbrojtëse. Mbani gjithmonë pajisje për mbrojtjen e syve.** Pajisjet mbrojtëse si maska kundër pluhurit, këpucët që nuk rrëshqasin, kaskat ose pajisjet për mbrojtjen e veshëve për kushtet përkatëse do të zvogëlojnë dëmtimet personale.
- c) **Parandaloni ndezjen e rastësishme. Sigurohuni që çelësi është në pozicionin fikur para se të lidhni burimin e energjisë dhe/ose baterinë, para se të merrni ose të transportoni pajisjen.** Transportimi i veglave të punës me gishtin në çelës ose aktivizimi i

veglave të punës që kanë çelësin të ndezur është një ftesë për aksidente.

- d) **Hiqni çdo çelës ose çelës përshtatës para ndezjes së veglës së punës.** Një çelës i lënë i lidhur me një pjesë rrotulluese të veglës së punës mund të shkaktojë dëmtime personale.
- e) **Mos u zgjasni. Mbani një vendosje të mirë të këmbëve dhe një ekuilibër të mirë në çdo moment.** Kjo gjë bën të mundur një kontroll më të mirë të veglës së punës në situata të papritura.
- f) **Vishuni në mënyrën e duhur. Mos vishni veshje të gjera ose bizhuteri. Mbani flokët, veshjet dhe dorashkat larg nga pjesët lëvizëse.** Veshjet e gjera, bizhuteritë ose flokët e gjatë mund të kapen nga pjesët në lëvizje.
- g) **Nëse janë ofruar pajisje për lidhjen e pajisjeve të mbledhjes dhe nxjerrjes së pluhurave, sigurohuni që ato të jenë të lidhura dhe të përdoren si duhet.** Përdorimi i mbledhjes së pluhurave mund të zvogëlojë rreziqet në lidhje me pluhurat.
- h) **Mos lejoni që familjarizimi i fituar nga përdorimi i shpeshtë i veglave t'ju lejojë të tregoheni të vetëkënaqur dhe të shpërfillni parimet e sigurisë për pajisjet.** Një veprim i pakujdesshëm mund të shkaktojë dëmtime të rënda në më pak se një sekondë.
- 4) **PËRDORIMI DHE KUJDESI PËR VEGLËN E PUNËS**
- a) **Mos ushtroni forcë mbi veglën e punës. Përdorni veglën e punës të duhur për përdorimin tuaj.** Vegla e punës e duhur do të realizojë një punë më të mirë dhe më të sigurt dhe me shpejtësinë që ajo është e projektuar.
- b) **Mos përdorni veglën e punës nëse çelësi nuk e ndez apo e fik.** Çdo vegël pune që nuk mund të kontrollohet me anë të çelësit është e rrezikshme dhe duhet të riparohet.
- c) **Shkëputni spinën nga burimi i energjisë dhe/ose baterinë nga vegla e punës para se të bëni rregullime të tjera, të ndryshoni aksesoret ose të ruani veglat e punës.** Këto masa parandaluese të sigurisë ulin rrezikun e ndezjes aksidentale të veglës së punës.
- d) **Mbani veglat e punës larg fëmijëve dhe mos lejoni personat e pamësuar me veglën e punës ose këto udhëzime për përdorimin e pajisjes.** Veglat e punës janë të rrezikshme në duart e përdoruesve të patrajnuar.
- e) **Mirëmbani veglat e punës. Kontrolloni për mospërshtatje ose bllokim të pjesëve lëvizëse, thyerje të pjesëve dhe gjendje të tjera që mund të ndikojnë në funksionimin e veglës së punës. Nëse dëmtohet, riparoheni veglën e punës para përdorimit.** Shumë aksidente shkaktohen nga veglat e punës jo të mirëmbajtura si duhet.
- f) **Mbajini pajisjet prerëse të pastra dhe të mprehta.** Pajisjet e prerjes të mirëmbajtura dhe me anë të mprehta kanë më pak mundësi për t'u bllokuar dhe janë më të lehta për t'u kontrolluar.
- g) **Përdorni veglat e punës, aksesoret dhe puntot, etj. në përputhje me këto udhëzime, duke marrë parasysh kushtet e punës dhe punën që do të kryhet.** Përdorimi i veglave për përdorime të ndryshme nga ato të përcaktuara mund të shkaktojë rreziqe.
- h) **Mbajini dorezat dhe sipërfaqet ku mbaheni të thata, të pastra dhe pa vajra ose graso.** Dorezat dhe

sipërfaqet ku mbaheni, kur janë të rrëshqitshme, nuk ju lejojnë ta menaxhoni dhe ta kontrolloni në mënyrë të sigurt pajisjen në situata të papritura.

## 5) SHËRBIMI

- a) **Shërbimi i veglës së punës duhet të kryhet nga një person i kualifikuar për riparimet duke përdorur vetëm pjesë ndërrimi identike.** Kjo gjë do të sigurojë ruajtjen e sigurisë së veglave të punës.

## UDHËZIMET E SIGURISË PËR SHARRAT E TAVOLINËS

### PARALAJMËRIMET NË LIDHJE ME MBROJTJEN

- **Mbani mbrojtëset në vendin e duhur. Mbrojtëset duhet të jenë në gjendje pune dhe të jenë të montuara si duhet.** Një mbrojtëse që është e lirë, e dëmtuar ose që nuk funksionon si duhet të riparohet ose zëvendësohet.
- **Gjithmonë përdorni mbrojtësen e diskut të sharrës dhe thikën ndarëse për çdo veprim të prerjes.** Për veprimet e prerjes përmes, ku disku i sharrës pret në të gjithë trashësisë së materialit të punës, mbrojtësja dhe pajisjet e tjera të sigurisë ndihmojnë në zvogëlimin e rrezikut të lëndimeve.
- **Rivendosni menjëherë sistemin e mbrojtjes pasi të keni përfunduar një operacion (si prerjet e kanaleve) që kërkon heqjen e mbrojtësës dhe thikës ndarëse.** Mbrojtësja dhe thika ndarëse ndihmojnë për të zvogëluar rrezikun e lëndimeve.
- **Sigurohuni që disku i sharrës nuk bie në kontakt me mbrojtësen, thikën ndarëse ose materialin e punës para se të ndizni çelësin.** Kontakti aksidental i këtyre objekteve me diskutin e sharrës mund të shkaktojë një situatë të rrezikshme.
- **Rregulloni thikën ndarëse siç përshkruhet në këtë manual udhëzimi.** Hapësira, pozicionimi dhe përputhja e gabuar mund të bëjë që thika të mos ketë efekt në zvogëlimin e mundësisë së goditjes së kthimit.
- **Që thika ndarëse të funksionojë, ajo duhet të jetë e angazhuar në materialin e punës.** Thika ndarëse nuk është efektive kur priten materiale që janë shumë të shkurtra për t'u angazhuar me përdorimin e thikës ndarëse. Në këto kushte, thika ndarëse nuk mund të parandalojë goditjen e kthimit.
- **Përdorni diskutin e duhur të sharrës për thikën ndarëse.** Që thika ndarëse të funksionojë si duhet, diametri i diskut të sharrës duhet të përputhet me thikën përkatëse ndarëse dhe trupi i diskut të sharrës duhet të jetë më i hollë se trashësia e thikës ndarëse dhe gjerësia e prerjes së diskut të sharrës duhet të jetë më e gjerë se trashësia e thikës ndarëse.

### PARALAJMËRIMET PËR PROCEDURAT E PRERJES

- **⚠ RREZIK: Asnjëherë mos i vendosni gishtat ose duart në afërsi ose në drejtimin e diskut të sharrës.** Një moment pakujdesie ose një rrëshqitje mund ta drejtojë dorën drejt diskut të sharrës dhe të shkaktojë dëmtime të rënda personale.
- **Futeni materialin e punës në diskutin e sharrës ose në prerës vetëm në drejtimin e rrotullimit.** Futja e materialit të punës në të njëjtin drejtim me të cilin rrotullohet disku i sharrës mbi bango mund të bëjë që materiali dhe dora juaj të tërhiqen drejt diskut të sharrës.
- **Asnjëherë mos përdorni treguesin e këndit horizontal për futjen e materialin gjatë prerjes dhe mos përdorni bordurën e prerjes si bllokues gjatësor kur prisni kryq me treguesin e këndit horizontal.** Drejtimi i materialit të punës me bordurën



e prerjes dhe treguesin e këndit horizontal në të njëjtën kohë rrit mundësinë e bllokimit të diskut të sharrës dhe të goditjes së kthimit.

- **Kur prisni, ushtroni forcë për futjen e materialin gjithmonë mes bordurën dhe diskut të sharrës.** Përdorni një shufër shtytëse kur distanca midis bordurës dhe diskut të sharrës është më pak se 150 mm dhe përdorni një bllok shtytës kur kjo distancë është më pak se 50 mm. Pajisjet "ndihmëse në punë" do ta mbajnë dorën tuaj në një distancë të sigurt nga disku i sharrës.
- **Përdorni vetëm shufrën shtytëse të ofruar nga prodhuesi ose të ndërtuar në përputhje me udhëzimet.** Kjo shufër shtytëse siguron një distancë të mjaftueshme të dorës nga disku i sharrës.
- **Mos përdorni kurrë një shufër të ndërtuar ose të prerë për shtytjen.** Një shufër e dëmtuar mund të thyhet duke bërë që dora juaj të rrëshqasë drejt diskut të sharrës.
- **Mos kryeni asnjë veprim "me dorë të lirë".** Gjithmonë përdorni ose bordurën e prerjes ose treguesin e këndit horizontal për të pozicionuar dhe drejtuar materialin e punës. Me dorë të lirë do të thotë të përdorni duart për të mbështetur ose drejtuar materialin e punës, në vend të një bordure ose treguesi të këndit horizontal. Prejra me dorë të lirë sjell mospërputhje, bllokime dhe goditjen e kthimit.
- **Kurrë mos u zgjasni rreth apo mbi një disk sharre në punë.** Zgjatja për te materiali i punës mund të shkaktojë një kontakt aksidental me diskun e sharrës në lëvizje.
- **Siguroni mbështetje ndihmëse të materialit të punës në pjesën e pasme dhe/ose anë të bangos për materialet e gjata dhe/ose të gjera për t'i mbajtur ato në nivel.** Një material i gjatë dhe/ose i gjerë ka tendencën të rrotullohet në buzë të bangos, duke shkaktuar humbje të kontrollit, bllokimin e diskut të sharrës dhe goditjen e kthimit.
- **Futeni materialin me ritëm uniform.** Mos e përkulni apo përdridhni materialin e punës. Nëse ndodh ndonjë bllokim, fikeni menjëherë pajisjen, hiqeni nga prizha dhe lironi bllokimin. Bllokimi i diskut të sharrës nga materiali i punës mund të shkaktojë goditjen e kthimit ose bllokim të motorit.
- **Mos i hiqni copat e materialit të prerë kur sharra po punon.** Materiali mund të bllokohet midis bordurës ose brenda mbrojtëses së diskut dhe sharrës duke iu tërhequr gishtat në diskun e sharrës. Fikni sharrën dhe prisni derisa disku i sharrës të ndalojë përpara se të hiqni materialin.
- **Përdorni një bordurë ndihmëse në kontakt me pjesën e sipërme të bangos kur prisni materiale me trashësi më pak se 2 mm.** Një material i hollë mund të futet nën bordurën e prerjes dhe të krijojë një goditje kthimi.

#### **SHKAQET E GODITJES SË KTHIMIT DHE PARALAJMËRIMET PËRKATËSE**

Goditja e kthimit është një reagim i papritur i materialit të punës për shkak të ngecjes ose bllokimit të diskut të sharrës ose një mospërputhjeje në drejtimin e prerjes në lidhje me diskun e sharrës ose kur një pjesë e materialit të punës ngec midis diskut të sharrës dhe bordurës së copëtimit ose një objekti tjetër fikës.

Më shpesh gjatë goditjes së kthimit, materiali e punës ngrihet nga bangoja nga pjesa e pasme e diskut të sharrës dhe shtyhet drejt operatorit.

Goditja e kthimit është rezultat i keqpërdorimit të sharrës dhe/ose procedurave ose kushteve të papërshtatshme të funksionimit dhe mund të shmanget duke ndërmarrë masat paraprake të duhura si më poshtë.

- **Asnjëherë mos qëndroni drejtpërdrejt me diskun e sharrës.** Gjithmonë poziciononi trupin tuaj në të njëjtën anë të diskut të sharrës si bordura. Goditja e kthimit mund ta shtyjë materialin e punës me shpejtësi të lartë drejt kujtudo që qëndron përpara dhe në drejtimin e diskut të sharrës.
  - **Asnjëherë mos u zgjatni ose mos qëndroni prapa diskut të sharrës për të tërhequr ose për të mbështetur materialin e punës.** Mund të ndodhë një kontakt aksidental me diskun e sharrës ose goditja e kthimit mund t'ju tërheqë gishtat në diskun e sharrës.
  - **Asnjëherë mos e mbani dhe mos shtypni materialin e punës që po pritët në diskun e sharrës.** Shtypja e materialit të punës që pritët në diskun e sharrës do të krijojë një situatë bllokimi dhe goditjen e kthimit.
  - **Drejtoni bordurën të jetë paralel me diskun e sharrës.** Një bordurë e mospërputhur do të bllokojë materialin e punës në diskun e sharrës dhe do të krijojë një goditje kthimi.
  - **Përdorni një dërrasë shoqëruese për të drejtuar materialin e punës ndaj bangos treftez dhe bordurës kur bëni prerje jo tejprtej, si p.sh. kanalet.** Një dërrasë shoqëruese ndihmon për të kontrolluar materialin e punës në rast të goditjes së kthimit.
  - **Mbështesni panelet e mëdha për të minimizuar rrezikun e shtërngimit ose goditjes së kthimit së diskut.** Panelet e mëdha kanë tendencën të epen nën peshën e tyre. Mbështetëset duhet të vendosen nën të gjitha pjesët e panelit mbi pjesën e sipërme të bangos.
  - **Tregoni më shumë kujdes kur prisni një material pune që është i përdredhur, me nyje, i deformuar ose që nuk ka një buzë të drejta për ta drejtuar me një tregues të këndit horizontal ose përgjatë bordurës.** Një material pune i deformuar, me nyje ose i përdredhur është e paqëndrueshëm dhe shkaktonte mospërputhje të gjerësisë së prerjes me diskun e sharrës, bllokim dhe goditje kthimi.
  - **Mos prisni asnjëherë më shumë se një material, të stivorus ose horizontalisht.** Disku i sharrës mund të kapë një ose më shumë materiale dhe të shkaktojë goditjen e kthimit.
  - **Kur rindizni sharrën me diskun e sharrës në një material, vendosni diskun e sharrës në qendër të gjerësisë së prerjes dhe kontrolloni që dhëmbët e sharrës të mos jenë të kapur në material.** Nëse disku i sharrës ngec, ai mund ta ngrrejë materialin dhe të shkaktojë goditjen e kthimit kur sharra të rindizet.
  - **Mbajini disqet e sharrës të pastra, të mprehta dhe me vendosjen e duhur.** Mos përdorni asnjëherë disqe të deformuara ose me dhëmbë të thyer ose të krisur. Disqet e sharrës që janë të mprehta dhe të vendosura siç duhet minimizojnë ngecjen, bllokimin dhe goditjen e kthimit.
- #### **PARALAJMËRIMET PËR PROCEDURËN E PËRDORIMIT TË SHARRËS BANGO**
- **Fikni sharrën bango dhe shkëputni kordonin elektrik kur hiqni elementin e futjes së bangos, kur ndërroni diskun e sharrës ose bëni rregullime në thikën ndarëse ose mbrojtësen e diskut, si dhe kur pajisja nuk është e monitoruar.** Masat paraprake do të shmangin aksidentet.
  - **Asnjëherë mos e lini sharrën e tavolinës të punojë pa mbikëqyrje.** Fikeni dhe mos e lini pajisjen derisa

të ndalojë plotësisht. Një sharrë e pamonitoruar në punë është një rrezik i pakontrolluar.

- **Vendoseni sharrën bango në një zonë të ndriçuar dhe të niveluar mirë, ku mund të mbani një ekulibër dhe vendosje të mirë të këmbëve. Duhet të instalohet në një zonë që ofron hapësirë të mjaftueshme për të manovruar me lehtësi madhësinë e materialeve tuaja të punës.** Zonat e ngushta, të errëta dhe dyshemetë e paniveluara të rëshqitshme janë burim aksidentesh.
- **Pastroni dhe hiqni shpesh tallashin nga poshtë tavolinës së sharrës dhe/ose pajisjes së mbledhjes së pluhurit.** Tallashi i grumbulluar është i djegshëm dhe mund të ndizet vetë.
- **Sharra bango duhet të sigurohet.** Një sharrë bango që nuk është siguruar siç duhet mund të lëvizë ose të kthehet përmbys.
- **Hiqni veglat, copëzat e drurit, etj. nga tavolina para se të ndizni sharrën bango.** Shpërqendrimi ose bllokimi i mundshëm mund të jenë të rrezikshëm.
- **Përdorni gjithmonë disqe me madhësinë e duhur dhe formën (diamant dhe jo të rrumbullakëta) e vrimave të boshtit rrotullues.** Disqet që nuk përputhen me pajisjen montuese të sharrës do të punojnë në mënyrë josimetrike me qendrën, duke shkaktuar humbje të kontrollit.
- **Asnjëherë mos përdorni mjete të dëmtuara ose të pasakta të montimit të diskut, si filanxa, rondele sharre, bulona ose dado.** Këto mjete montimi janë krijuar posaçërisht për sharrën tuaj, për funksionim të sigurt dhe performancë optimale.
- **Asnjëherë mos qëndroni mbi sharrën bango, mos e përdorni si stol.** Mund të ndodhin lëndime serioze nëse pajisja përmbysët ose nëse bini në kontakt aksidentalisht me veglën prerëse.
- **Sigurohuni që disku i sharrës të jetë instaluar që të rrotullohet në drejtimin e duhur. Mos përdorni disqe mp rehëse, furça teli ose disqe gërryese në një sharrë bango.** Instalimi jo i duhur i diskut të sharrës ose përdorimi i aksesorëve që nuk rekomandohen mund të shkaktojë dëmtime serioze.

## UDHËZIMET E SHITESË PËR SIGURINË

- Korenti gjatë kohës së pikut shkakton rënie të shkurtra të voltazhit; në kushtet të pafavorshme të furnizimit me energji, pajisjet e tjera mund të preken (nëse rezistenca e sistemit për furnizimin elektrik është më e ulët se 0,313 Ohm, dhe mund të ndodhin çrregullime); nëse keni nevojë për më shumë sqarime, mund të kontaktoni me autoritetin e furnizimit me energji

## TË PËRGJITHSHME

- Kontrolloni gjithmonë që voltazhi i energjisë është i njëjtë me voltazhin e treguar në etiketën e veglës
- **Shkëputni gjithmonë spinën nga burimi i energjisë para kryerjes së rregullimeve ose ndryshimeve të aksesorëve**
- **Gjithmonë shkëputni prizën nga burimi i energjisë para se të transportoni pajisjen**
- Kjo pajisje nuk duhet të përdoret nga personat nën moshën 16 vjeç
- Kjo vegël nuk është e përshtatshme për prerje në lagështi
- Kjo vegël nuk është e përshtatshme për prerje metalesh

## PËRDORIMI NË AMBIENTE TË JASHTME

- Kur e përdorni në ambiente të jashtme, lidhni pajisjen me një automat të korrentit të defektit (FI) me rrymë

aktivizuese maksimumi 30 mA, dhe përdorni vetëm një kordon zgjatues të projektuar për përdorim në ambiente të jashtme me një prizë kundër ujit

## PARA PËRDORIMIT

- Përdorni kordonë të pahapur dhe të sigurt për zgjatime, me një kapacitet 16 amper
- Mbani syze mbrojtëse, mbrojtëse për veshët dhe doreza mbrojtëse
- Pluhurat nga materialet si boja me plumb, disa lloje drurësh, mineralesh dhe metalesh mund të jenë të dëmshme (kontakti ose thithja e pluhurave mund të shkaktojë reagime alergjike dhe/ose sëmundje respiratore për përdoruesin ose personat përreth); **mbani një maskë për pluhurat dhe punoni me një pajisje për heqjen e pluhurave kur mund të lidhet**
- Disa lloje pluhurash skanë klasifikuar si kancerogjene (si pluhuri i lisit dhe i ahut) veçanërisht në ndërthurje me lëndët shtesë për kondicionimin e drurit; **mbani një maskë për pluhurat dhe punoni me një pajisje për heqjen e pluhurave kur mund të lidhet**
- Respektoni kërkesat kombëtare në lidhje me pluhurat për materialet me të cilat dëshironi të punoni
- **Mos punoni me materialet që përmbajnë asbest** (asbesti konsiderohet kancerogjen)
- **Gjithmonë inspektoni sharrën bango para çdo përdorimi.** Nëse ndonjë pjesë e sharrës tuaj mungon, nuk funksionon mirë, ose është dëmtuar ose prishur, ndërpriti funksionimin menjëherë derisa të riparohet ose zëvendësohet.
- Mos e përdorni kurrë pajisjen pa elementin e planit të tavolinës; zëvendësoni elementin e planit të tavolinës nëse ka defekt ose konsumohet
- Hiqni të gjitha pengesat mbi si dhe poshtë në rrugën e prerjes para se të filloni prerjen
- Shmangni dëmtimet që mund të shkaktohen nga vidat, gozhdët dhe elementet e tjera në materialin e punës; hiqni ato para se të filloni punën

## AKSESORËT

- Mos përdorni kurrë disqe mp rehës/prerës me këtë vegël
- SKIL mund të garantojë funksionimin pa probleme të veglës vetëm kur përdoren aksesorët e duhur që mund të merren nga shitësi i SKIL
- Për montimin/përdorimin e aksesorëve u nga SKIL, ndiqni udhëzimet e prodhuesit përkatës
- Përdorni vetëm tehe të sharrës që përputhen me të dhënat e karakteristikave të dhëna në këto udhëzime përdorimi dhe që janë testuar dhe shkruara si në përputhje me EN 847-1
- Përdorni vetëm aksesorë me një shpejtësi të lejuar që përshtatet të paktën me shpejtësinë më të lartë pa ngarkesë të pajisjes
- Mos përdorni kurrë lama të sharrës të bëra me çelik të shpejtë (HSS)
- Mos përdorni një thika sharre që është e krisur, e deformuar ose jo e mprehtë
- Përdorni vetëm thika sharre me diametër vrimë që përshtatet me boshtin kryesor të pajisjes pa e lëvizur; mos përdorni kurrë minimizues ose adaptor për të përshtatur thika sharre me vrimë të madhe
- Mbrojini aksesorët nga goditja, tronditja dhe grasoja

## GJATË PËRDORIMIT

- **Mos e sforconi pajisjen** (ushtroni tryzni të lehtë dhe në vazhdim për të shmangur mbinxehjen e majave të thikave dhe, në rast të prerjes së plastikës, shkrirjen e materialit plastik)
- Asnjëherë mos u zgjatni mbi ose prapa diskut për të

tërhequr ose mbështetur materialin e punës, ose për të hequr materialin e prerë

- **Shmangni operacionet dhe pozicionet e papërshtatshme të duarve.** Kur një rrëshqitje e papritur mund të shkaktojë që gishtat ose dora të lëvizin drejt sharrës ose një mjet tjetër prerës.
- Nëse thika e sharrës bllokohet, fikeni menjëherë pajisjen dhe hiqeni nga priza; vetëm atëherë mund të hiqni materialin e çarë
  - kontrolloni nëse disku i sharrës është paralel me vendet e tavolinës ose kanalet dhe nëse thika ndarëse është në përputhje me diskun e sharrës
  - kontrolloni nëse bordura e prerjes është paralel me diskun e sharrës
- Në rast bllokimi ose defekti elektrik ose mekanik, fikeni menjëherë veglën dhe hiqni spinën
- Nëse kordoni dëmtohet ose pritet gjatë punës, mos e prekni kordonin por hiqni menjëherë spinën
- Asnjëherë mos e përdorni mjetin kur kordoni është dëmtuar; ai duhet të ndërrohet me një kordon të përgatitur në mënyrë të veçantë përmes organizatës së shërbimit.

#### PAS PËRDORIMIT

- Pas fikjes së veglës, mos e ndaloni kurrë rrotullimin e aksesorit duke ushtruar një forcë anësore
- Hiqni copat e prera ose copat e tjera të materialit të punës nga zona e prerjes vetëm kur të gjitha pjesët lëvizëse të kenë ndaluar plotësisht
- Thika e sharrës nxehet shumë gjatë përdorimit; mos e prekni para se të jetë ftohur
- Magazinojeni pajisjen **në ambiente të brendshme** në një vend të thatë dhe të mbyllur, larg nga fëmijët

#### SHPJEGIMI I SIMBOLEVE NË VEGËL

- ② Lexoni manualin e udhëzimeve para përdorimit
- ③ Mbani syze mbrojtëse dhe pajisje mbrojtëse për dëgjimin
- ④ Izolim i dyfishtë (nuk kërkohet tokëzim)
- ⑤ Mos i hidhni veglat elektrike dhe bateritë së bashku me materialet e mbeturinave familjare

#### PËRDORIMI

- Përgatitja
  - hiqni lidhjet e kablove
  - lëshoni levën e bllokimit të këndit vertikal dhe hiqni bllokun e polisterolit ⑦
- ! **mos e ngrini diskun e sharrës para se të hiqni bllokun e polisterolit; kjo mund të dëmtojë pajisjen**
  - hapni këmbën duke shtypur çelësin U (4x) ⑧a
  - vendoseni sharrën bango në një sipërfaqe të sheshtë dhe të rrafshët dhe sigurohuni që të jetë e qëndrueshme ⑧b
  - këmba V mund të rregullohet siç tregohet për të rritur stabilitetin ⑧c
- Montimi
  - montoni çelësin e drejtimit M me një çelës heksagonal AF ⑨
  - hiqni elementin e futjes së bangos D siç tregohet ⑩
  - ngrini diskun e sharrës në pozicionin më të lartë duke rrotulluar diskun S në drejtim orar
  - pozicioni i thikës ndarëse B në pozicionin më të lartë 1 ⑪
  - montoni elementin e futjes së bangos D dhe sigurojeni në vendin përkatës ⑩
  - montoni mbrojtësen mbrojtëse C siç tregohet ⑫a, sigurohuni që pjesa e mesme të jetë paralele me

pjesën e sipërme të bangos ⑫b

- kontrolloni mbrojtësen C për funksionimin e duhur; duhet të jetë në kontakt me pjesën e sipërme të bangos kur ndryshon lartësia e diskut të sharrës dhe parametrat e këndit vertikal
- kontrolloni mbrojtësen C për mbyllje të përshtatshme para çdo përdorimi
- ! **mos e përdorni sharrën nëse mbrojtësja nuk lëviz lirshëm dhe nuk mbyllet menjëherë**
  - montoni bordurën e prerjes G siç tregohet ⑬
  - sigurohuni që levat e bllokimit të jenë në pozicionin e liruar
- Nxjerrja e pluhurave/ashklave
  - montoni përshtatësin e fshesës me korrent AE ⑭a
  - lidhni fshesën me korrent
  - si alternativë, montoni deflektorin e pluhurit Z për të drejtuar pluhurin në një kovë ⑭b
- Elementet ndihmëse në punë ⑮
  - disa veprime të prerjes do të kërkojnë përdorimin e elementeve ndihmëse shtesë
  - përdorni bllokun e shtytjes kur punoni me materiale të ngushta kur keni nevojë të shtyni afër diskut të sharrës ⑮a
  - përdorni dërrasa shoqëruese për të gjitha veprimet e prerjes jo tejprtej ku nuk mund të përdoret mbrojtësja ⑮b
  - blloku i shtytjes dhe dërrasat shoqëruese mund të blihen në dyqanet e specializuara të përpunimit të drurit
- Vendosja e këndeve vertikale ⑯
  - lironi levën e bllokimit të këndit vertikal R
  - rrotullojeni sharrën në këndin e dëshiruar vertikal
  - sharra ka bllokues fundorë në 0° dhe 45°
  - për të arritur te -2 dhe 47°, shtypni butonin e lëshimit AO për të qenë në gjendje të lëvizni sharrën 2° më tej ⑯b
  - shtrëngoni levën e bllokimit të këndit vertikal R për të siguruar vendosjen e këndit vertikal
- Vendosja e lartësisë së diskut
  - Vendosni diskun e sharrës përafërsisht 3-6 mm më lart se materiali i punës
  - rrotullojeni rrotëzën e diskut S në drejtim orar për të ngritur diskun e sharrës
  - rrotullojeni rrotëzën e diskut S në drejtim antiorar për të ulur diskun e sharrës
- Bordura e prerjes ⑰
  - bordura e prerjes G ka 3 pozicione
  - ! **sigurohuni që sipërfaqja orientuese të jetë gjithnjë e drejtuar nga disku i sharrës**
    - përdorni pozicionin 1 në kombinim me shkallën e bardhë
    - përdorni pozicionin 2 për kapacitetin maksimal të prerjes në kombinim me shkallën e zezë
  - ! **kur prisni në kënd vertikal (në të majtë), përdorni bordurën e prerjes vetëm në anën e kundërt (pozicioni 1 ose 2)**
    - përdorni pozicionin 3 për përdorimin e bordurave të prerjes në anën e majtë të diskut
    - zhblokoni levën e bllokimit të shinës L
    - rregulloni bordurën e prerjes G në distancën e dëshiruar me çelësin e lëvizjes së shinës M
    - bllokoni levën e bllokimit të shinës L
  - ! **sigurohuni që bordura të jetë bllokuar mirë para se të prisni**

- Bordura ndihmëse <sup>18</sup>  
Përdorni bordurën ndihmëse H kur prisni një material të hollë pune (18mm ose më pak) afër diskut  
- zhblokoni levën e bllokimit të shinës L  
- rrëshqisni bordurën e prerjes G afër diskut (pozicioni 1)  
- kthejeni përmbyb bordurën ndihmëse H dhe vendoseni në pozicionin më të lartë  
- regulloni bordurën e prerjes G në distancën e dëshiruar me çelësin e lëvizjes së shinës M  
- bllokoni levën e bllokimit të shinës L
- Zgjatja e bangos së sharrës <sup>19</sup>  
- zhblokoni levën e bllokimit të shinës L  
- rrëshqisni bordurën G përtej buzës së tavolinës (përdorni pozicionin 2)  
- ktheni përmbyb bordurën ndihmëse H dhe vendoseni në pozicionin më të ulët për ta përdorur si mbështetje të materialit të punës  
- regulloni bordurën e prerjes G në distancën e dëshiruar me çelësin e lëvizjes së shinës M  
- bllokoni levën e bllokimit të shinës L
- Prerja gjatësore (ndarëse)  
**! sigurohuni që bordura e prerjes është e bllokuar**  
**! kur përdorni bordurën mos përdorni treguesin e këndit horizontal**  
- mbajeni materialin e punës me të dy duart dhe shtypni atë pas tavolinës <sup>20</sup>  
- përdorni shufrën shtytëse N kur distanca midis bordurës dhe diskut të sharrës është më e vogël se 150 mm <sup>21</sup>  
- përdorni një bllok shtytës (nuk përfshihet në paketimin standard) kur kjo distancë është më e vogël se 50 mm <sup>22</sup>  
- pritni materialin e punës duke aplikuar një lëvizje uniforme  
- kur pritni dërrasa të gjata ose panele të mëdha, përdorni mbështetëse ndihmëse për të mbështetur skajin e lirë <sup>24</sup>  
- kur materiali e punës është i deformuar, vendoseni anën e lugët poshtë për të parandaluar lëvizjen  
- materiali e punës duhet të ketë një buzë të drejtë për t'u vendosur te bordura  
- gjatë prerjes së materialeve shumë të holla (5mm ose më pak) duhet të përdoret një bordurë ndihmëse përkatëse <sup>23</sup>  
- shtrëngoni një pllakë kompensate 18mm të trashë në bordurë G, siç tregohet, dhe sigurohuni që të jetë e mbështetur mbi tavolinë
- Prerja kryq  
- futni treguesin e këndit horizontal E në njërin prej hapësirave F në tavolinë  
**! kur prisni në kënd vertikal (në të majtë), përdorni treguesin e këndit horizontal vetëm në anën e kundërt** <sup>25</sup> c  
**! kur përdorni treguesin e këndit horizontal, mos përdorni bordurën**  
- lironi dorezën e bllokimit AH <sup>24</sup>  
- rotulloni treguesin e këndit horizontal në këndin e dëshiruar (-60° në 60°)  
- shtrëngoni dorezën e bllokimit AH  
**! sigurohuni që treguesi i këndit horizontal është i bllokuar**  
- bëni disa prerje provë dhe mateni nëse kërkohet saktësi e lartë

- mbajeni materialin me treguesin e këndit horizontal me njërin dorë dhe vendosni dorën tjetër në dorezën e bllokimit për ta drejtuar materialin e punës ngadalë përpara <sup>25</sup>
- kur është e nevojshme, mund të montohet një bordurë ndihmëse <sup>26</sup>
- për prerje të përsëritur, mund të përdoret një bllok ndalimi i gjatësisë <sup>27</sup>
- ! mos përdorni bordurën si bllokuese gjatësore**  
**! sigurohuni që blloku të jetë pozicionuar mirë përpara diskut të sharrës**
- Prerja jo përmes <sup>28</sup>  
**! përdorni dërrasa shoqëruese për të gjitha veprimet e prerjes jo tejpërtej ku nuk mund të përdoret mbrojtësja**  
- hiqni mbrojtësen C  
- vendosni thikën ndarëse B në pozicionin e mesëm 2 <sup>11</sup>  
- montoni një panel të lartë të sheshtë rreth 20cm përballë bordurës  
- montoni dërrasat shoqëruese (nuk përfshihen në paketimin standard) siç tregohet për të ushtruar presion në materialin e punës derisa të përfundojë prerja  
- dërrasat shoqëruese nuk mund të përdoren kur prerjet jo përmes kryhen me treguesin e këndit horizontal  
- pas përfundimit të prerjes, poziciononi thikën ndarëse B në pozicionin më të lartë 1 <sup>11</sup>  
- montoni mbrojtësen C
- Ndezje/Fikje <sup>29</sup>  
**! kurrë mos qëndroni drejtpërdrejt në linjën e diskut të sharrës**  
**! mbani pajisje mbrojtëse për dëgjimin kur prisni**  
- për ta ndezur, shtypni butonin jeshil  
- për ta fikur, shtypni levën  
**! në rast të ndërprerjes së energjisë elektrike ose kur priza është hequr aksidentalisht, pajisja nuk do të rindizet vetvetiu**
- Ndërrimi i thikës së sharrës <sup>30</sup>  
**! hiqeni spinën**  
**! mbani doreza kur punoni me diskut**  
**! për funksionimin e duhur të thikës ndarëse është e rëndësishme të përdorni diskutin e saktë të sharrës** <sup>30</sup> a  
- rrgirni diskutin e sharrës në pozicionin më të lartë duke rrotulluar diskutin S në drejtimin orar  
- hiqni mbrojtësen C  
- hiqni elementin e futjes së tavolinës D  
- merrni të dy çelësat AC nga vendi i mbajtjes  
- përdorni çelësin e hapur për të mbajtur boshtin dhe çelësin anazor për të liruar dadon e diskut AM NË DREJTIM ANTIORAR (= në të njëjtin drejtim me shigjetën e printuar në diskutin e sharrës) <sup>30</sup> b  
- hiqni flanaxhën AL dhe thikën e sharrës  
- zhblokoni levën e bllokimit të thikës ndarëse AN  
**! ndërroni diskutin e sharrës me dhëmbët e sharrës që tregojnë poshtë në pjesën e përparme të tavolinës**  
- montoni flanaxhën AL  
- përdorni çelësin e hapur për të mbajtur boshtin dhe çelësin anazor për të shtrënguar dadon e diskut AM NË DREJTIM ORAR  
- zhblokoni levën e bllokimit të thikës ndarëse AN  
- instaloni elementin e futjes së tavolinës D  
- instaloni mbrojtësen C

- Kontrolli/rregullimi i përputhjes së thikës në 90°
  - ! **hiqeni spinën**
  - ngrini diskun e sharrës në pozicionin më të lartë duke rrotulluar diskun S në drejtimin orar
  - lironi levën e bllokimit të këndit vertikal R
  - lëvizni sharrën në ndalesën fundore 90° (treguesi tregon 0°)
  - bllokoni levën e bllokimit të këndit vertikal R
  - kontrolloni për një kënd 90° mes thikës dhe tavolinës me anë të një plani ③1
  - nëse është e nevojshme, rregulloni drejtimin e thikës në 90° si më poshtë ③3
    1. lironi vidën e ndalesës fundore AK me një çelës pllakë 10 (nuk përfshihet në paketimin standard)
    2. lironi levën e bllokimit të këndit vertikal R
    3. vendosni diskun e sharrës në këndin 90° midis diskut dhe tavolinës
    4. bllokoni levën e bllokimit të këndit vertikal R
    5. rregulloni ndalesën fundore derisa të prekë çelësin e lëshimit AO
    6. shtrengoni vidën e ndalesës fundore AK
    7. rivendosni treguesin e pjerrësisë vertikale Q në 0°

- Kontrolli/rregullimi i përputhjes së thikës në 45°
  - ! **hiqeni spinën**
  - ngrini diskun e sharrës në pozicionin më të lartë duke rrotulluar diskun S në drejtimin orar
  - lironi levën e bllokimit të këndit vertikal R
  - lëvizni sharrën në ndalesën fundore 45° (treguesi Q tregon 45°)
  - bllokoni levën e bllokimit të këndit vertikal R
  - siguroini për një kënd 45° mes thikës dhe tavolinës me një plan këndor ③2
  - nëse është e nevojshme, rregulloni vidën e ndalimit 45° AJ në të njëjtën mënyrë si për këndin 90°
- Kontrolli/rregullimi i foleve të diskut-treguesit të këndit në paralel ③4

#### ! **hiqeni spinën**

- ngrini diskun e sharrës në pozicionin më të lartë duke rrotulluar diskun S në drejtimin orar
- shënoni një pikë në trupin e diskut të sharrës
- vendosni një katroër të kombinuar në buzë të folesë së treguesit të këndit horizontal dhe vizorez që prek pikën e shënuar
- rrotulloni diskun e sharrës dhe kontrolloni pikën e shënuar në pjesën e pasme të tavolinës
- nëse të dy matjet nuk janë identike, rregulloni si më poshtë ③5:

1. lironi dadon e krahut AP
2. rrotulloni bulonin AQ në drejtim orar ose antiorar derisa disku të jetë paralel me folën e treguesit të këndit horizontal
3. shtrengoni dadon e krahut AP

- Kontrolli/rregullimi i bordurës

#### ! **hiqeni spinën**

- ! **sigurohuni që kontrollet/rregullimet e përmendura më sipër të kryhen para se të kryeni këtë rregullim**
- ! **bordura duhet të jetë paralel me diskun e sharrës për të parandaluar goditjen e kthimit**
- ngrini diskun e sharrës në pozicionin më të lartë duke rrotulluar diskun S në drejtimin orar
- hiqni mbrojtësen C
- bllokoni bordurën G në pozicionin 1 ①7
- rrëshqisni bordurën për të prekur diskun dhe bllokojeni atë

- disku duhet të kontaktojë bordurën para mbrapa
- nëse jo, lironi mbajtësen e bordurës (para dhe/ose mbrapa) dhe rrëshqiteni majtas ose djathtas (5mm heks, nuk përfshihet në paketimin standard)
- shtrengoni fort mbajtëset e bordurës
- lironi treguesin K dhe rrëshqiteni majtas ose djathtas për ta përputhur me 0 në shkallëzimin e bardhë ①7
- shtrengoni treguesin K
- bllokoni bordurën G në pozicionin 2 ①7
- matni distancën nga disku (para dhe mbrapa) në bordurë
- të dyja matjet duhet të jenë 101,6mm
- nëse jo, lironi mbajtësen e bordurës (para dhe/ose mbrapa) dhe rrëshqiteni majtas ose djathtas
- shtrengoni fort mbajtëset e bordurës
- bllokoni bordurën G në pozicionin 3 ①7
- rrëshqisni bordurën për të prekur diskun dhe bllokojeni atë
- disku duhet të kontaktojë bordurën para mbrapa
- nëse jo, lironi mbajtësen e bordurës (para dhe/ose mbrapa) dhe rrëshqiteni majtas ose djathtas
- shtrengoni fort mbajtëset e bordurës
- montoni mbrojtësen C
- ! **bëni disa prerje provë me material të papërdorshëm për të kontrolluar rregullimet**

- Kontrolli/rregullimi i thikës ndarëse ③6
- ! **hiqeni spinën**
- ! **sigurohuni që kontrollet/rregullimet e përmendura më sipër të kryhen para se të kryeni këtë rregullim**
- ! **kontrolloni rregullisht përputhjen e thikës ndarëse**
- ngrini diskun e sharrës në pozicionin më të lartë duke rrotulluar diskun S në drejtimin orar
- hiqni mbrojtësen C
- kontrolloni hapësirën midis bordurës dhe trupit të diskut në të dy anët e diskut, ndërsa dhëmbët e diskut prekin bordurën
- Trashësitë e letrës 3 duhet të përputhen midis trupit të diskut dhe bordurës G
- nëse jo, nevojitet rregullimi ③7
  1. hiqni elementin e futjes së tavolinës D
  2. lironi vidat e kllapës (5mm heks, nuk përfshihet në paketimin standard)
  3. ripoziciononi thikën ndarëse B sipas nevojës
  4. shtrengoni fort vidat e kllapës
  5. kontrolloni përsëri përputhjen dhe hapësirën dhe përsëriteni
- Rregullimi i elementit të futjes së tavolinës ③8
  - pjesa e përparme e elementit të futjes së tavolinës duhet të jetë rrafsh ose pak më poshtë se tavolina e sharrës; pjesa e pasme duhet të jetë rrafsh ose pak më lart se tavolina e sharrës
  - nëse është e nevojshme, elementi i futjes së tavolinës mund të rregullohet me vidat e vendosura 4 (2,5mm heks, nuk përfshihet në paketimin standard)
- Magazinimi/transporti
  - për ta magazinuar pajisjen, sigurohuni që fundi i shinës të mos jetë i dalë nga pjesë e sipërme e tavolinës ③9a
  - vendosni thikën ndarëse B në pozicionin e mesëm 2
  - ulni diskun e sharrës
  - mbështilteni kabllon rreth kapëses së mbajtjes së kablos X
  - palosni këmbët dhe vendoseni veglën në një pozicion vertikal ③9b



- ngrini veglën duke kapur dorezën e transportit AB me pjesën e sipërme të tavolinës drejtuar nga ju
- komponentët e lëvizshëm të veglës mund të ruhen siç tregohet 40a-e

- kohët kur pajisja është e fikur dhe kur është e ndezur por jo në punë, mund të **zvogëlojnë** ndjeshëm nivelin e ekspozimit

## KËSHILLË PËR PËRDORIMIN

- Përdorni vetëm lama të mprehta si dhe të llojit të duhur
  - cilësia e prerjes rritet sipas numrit të dhëmbëzave
  - lamat me maja karbidi qëndrojnë të mprehta deri 30 herë më shumë se sa lamat e zakonshme

## MIRËMBAJTJA / SHËRBIMI

- Mbajini gjithmonë të pastra pajisjen dhe kordonin (sidomos vrimat e ajrimit në anën e pasme të kasës së motorit)
  - ! **shkëputni spinën para pastrimit**
- Pastroni herë pas here zonën nën diskun e sharrës (kanali i pluhurit) për të parandaluar grumbullimin e pluhurit
- Pastroni lamën e sharrës menjëherë pas përdorimit (veçanërisht nga ngjitësi me përzierje apo i thjeshtë)
  - ! **disku i sharrës bëhet shumë i nxehtë gjatë përdorimit; mos e prekni para se të ftohet**
- Vajosni herë pas here pikat e treguara 41 me SAE 20 / SAE 30 ose WD40
- Nëse pajisja ka defekt pavarësisht kujdesit në prodhim dhe procedurat e provave, riparimi duhet të kryhet nga një qendër e shërbimit pas shitjes për veglat e punës të SKIL
  - dërgoni veglën **të çmontuar** së bashku me vërtetimin e blerjes të shitësi ose te qendra më e afërt e shërbimit e SKIL (adresat si dhe diagrami i shërbimit i veglës janë të paraqitura në [www.skil.com](http://www.skil.com))
- Kini parasysh se dëmtimet për shkak të mbingarkesës ose manovrimit të papërshtatshëm të veglës janë të përjashtuara nga garancia (për kushtet e garancisë së SKIL vizitoni [www.skil.com](http://www.skil.com) ose pyetni shitësin tuaj)

## MJEDISI

- **Mos i hidhni veglat elektrike, bateritë, aksesorët dhe paketimin së bashku me materialet e mbeturinave familjare** (vetëm për vendet e BE-së) në respektim të Direktivës evropiane 2012/19/EC për pajisjet elektrike dhe elektronike si mbetje dhe zbatimin e saj në përputhje me ligjet kombëtare, pajisjet elektrike që kanë arritur në fund të jetëgjatësisë së tyre duhet të mbliqen në ndara dhe të kthehen në një objekt riciklimi në përputhje me mjedisin
  - simboli 5 do t'ju kujtojë për këtë gjë kur të jetë nevoja për t'i hedhur

## ZHURMA

- Matur në përputhje me EN 62841, niveli i presionit të tingullit të kësaj vegle është 93,0 dB (A) dhe niveli i fuqisë së tingullit 108,0 dB (A) (pasiguria K = 3 dB)
- Niveli i emetimit të zhurmës është matur në përputhje me një provë të standardizuar të dhënë në EN 62841; ajo mund të përdoret për të krahasuar një vegël me një tjetër dhe si një vlerësim paraprak i ekspozimit ndaj zhurmës kur përdorni pajisjen për proceset e përmendura
  - përdorimi i pajisjes për procese të ndryshme, ose me aksesorë të ndryshëm dhe të mirëmbajtur keq, mund të **rritë** ndjeshëm nivelin e ekspozimit