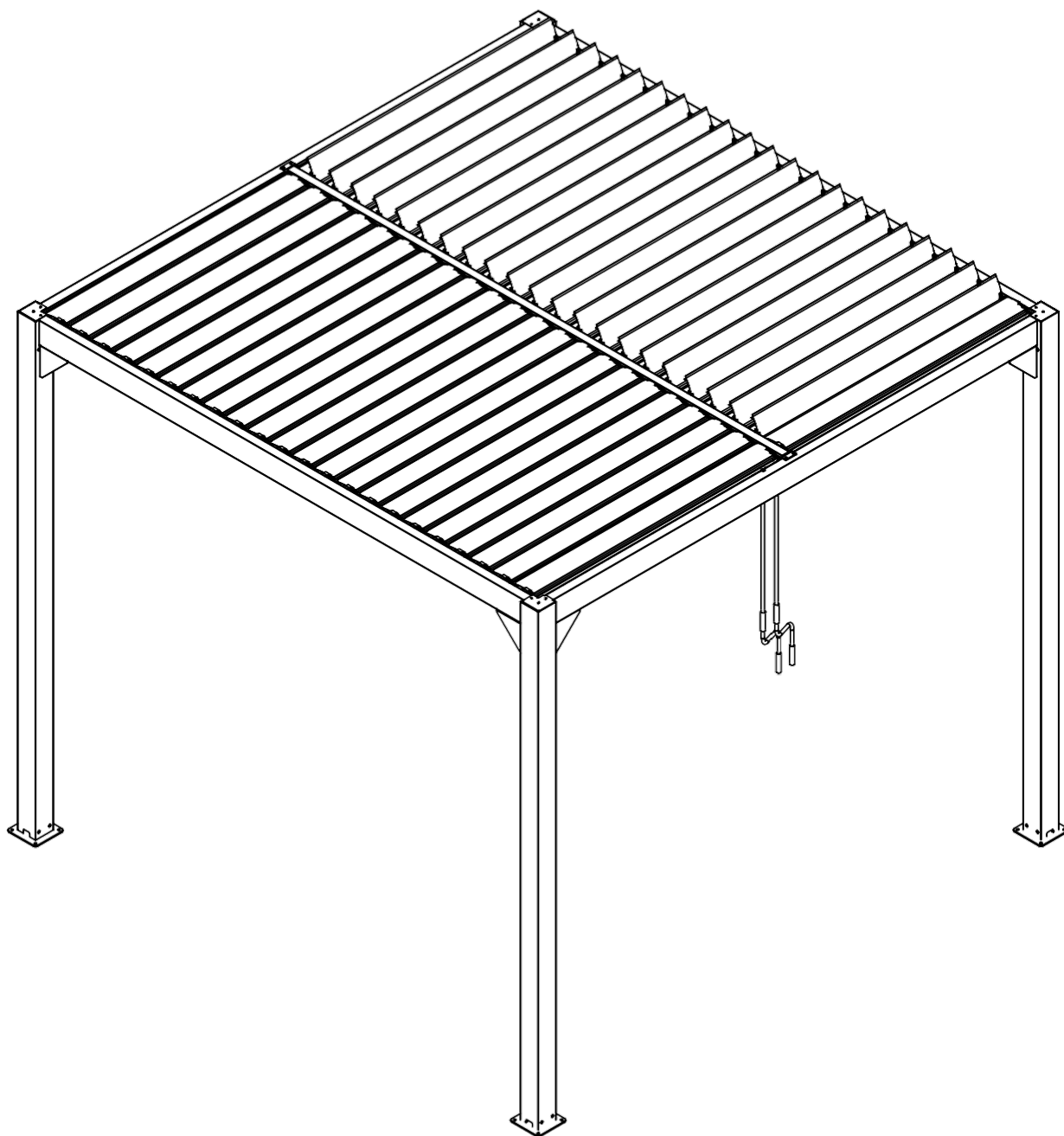
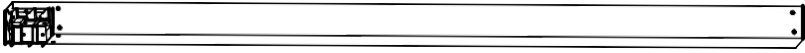
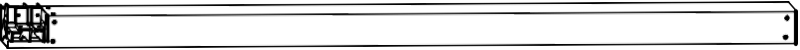




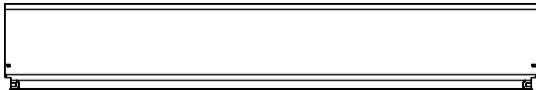
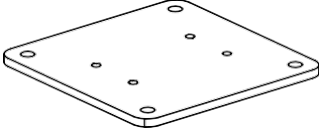
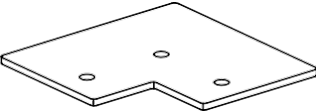
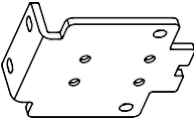
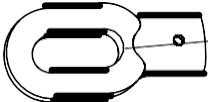



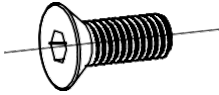
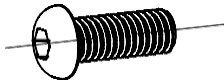
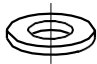
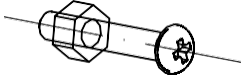
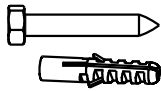


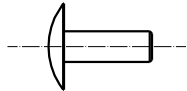
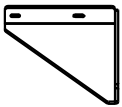

1040915-8711615168642

Pergola Rodrigo

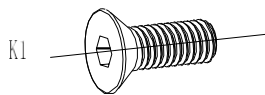
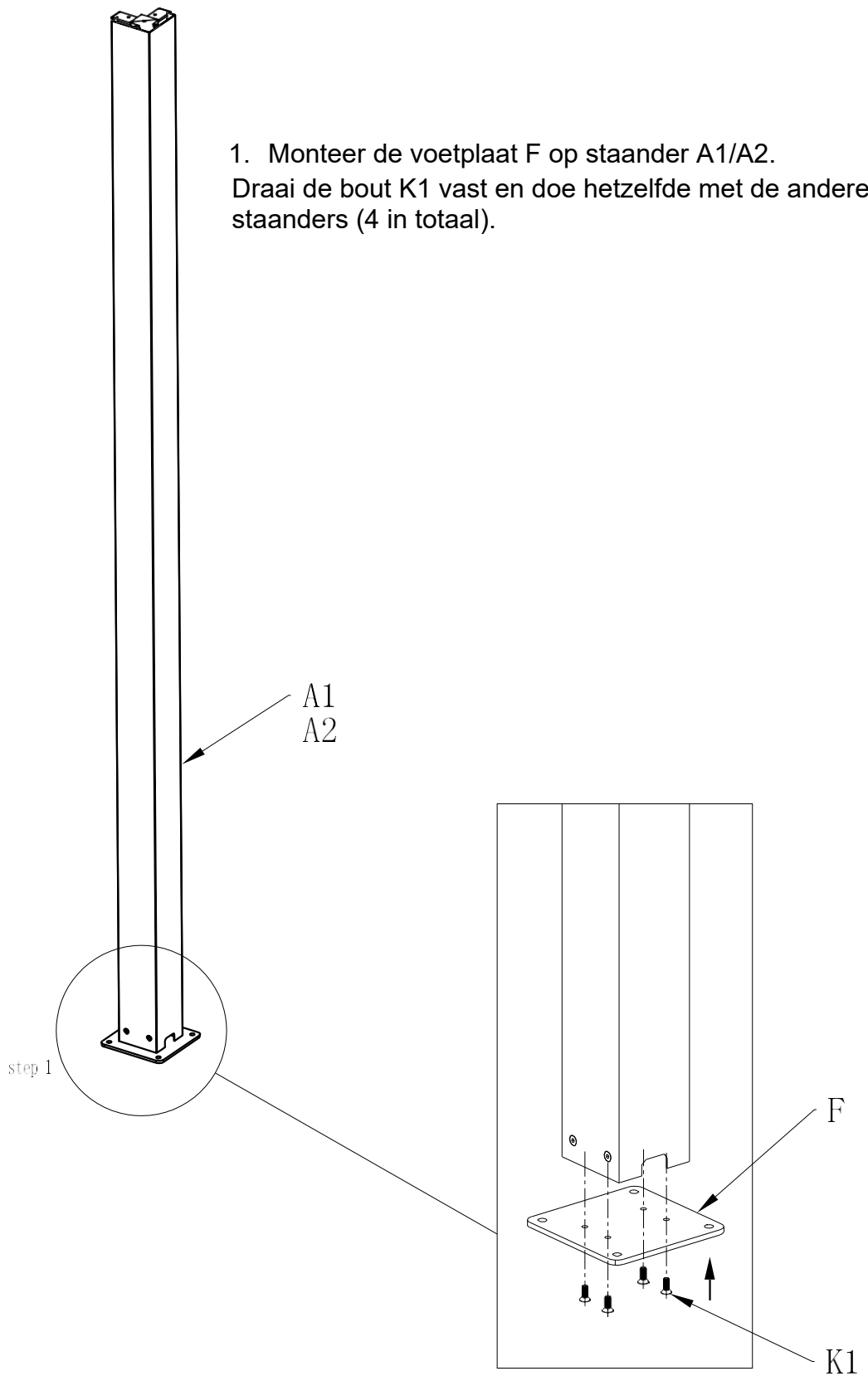


Lijst met onderdelen

Etiketnr.	Omschrijving onderdeel	Tekening	Aantal
A1	Staander I		2
A2	Staander II		2
B1	Ligger (links)		1
B2	Ligger (rechts)		1
C	Liggers voor en achter		2
D	Middelste ligger		1
E	Lamel		3*3=44 4*3=44 3*4=60 4*4=60
F	Voetplaat staander		4
G	Afdekplaat stander		4
H	Koppelingen voor middelste liggers		2
I	Oog windwerk		2
J	Draaistang		2

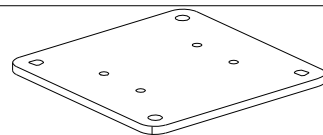
Label No.	Omschrijving onderdeel	Tekening	Aantal
K1	Bout met verzonken kop	 M6x16	40+2
K2	Bolkopbout	 M6x16	20+2
K3	Platte ring	 D6x12	8+2
K4	Bout en moer	 M4x25	2
L	Houtschroef en plug	 M8x80 Ø10x50	16
K6	Platte ring	 Ø8	16
M	Kit		1
N	Afdekdopje		3*3=88 4*3=88 3*4=120 4*4=120
O	Hoeksteun		8
K5	Zelftappende schroef ST 4,2x25	 ST4. 2x25	32

1. Monteer de voetplaat F op staander A1/A2.
Draai de bout K1 vast en doe hetzelfde met de andere
staanders (4 in totaal).



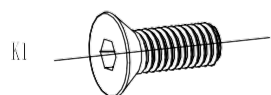
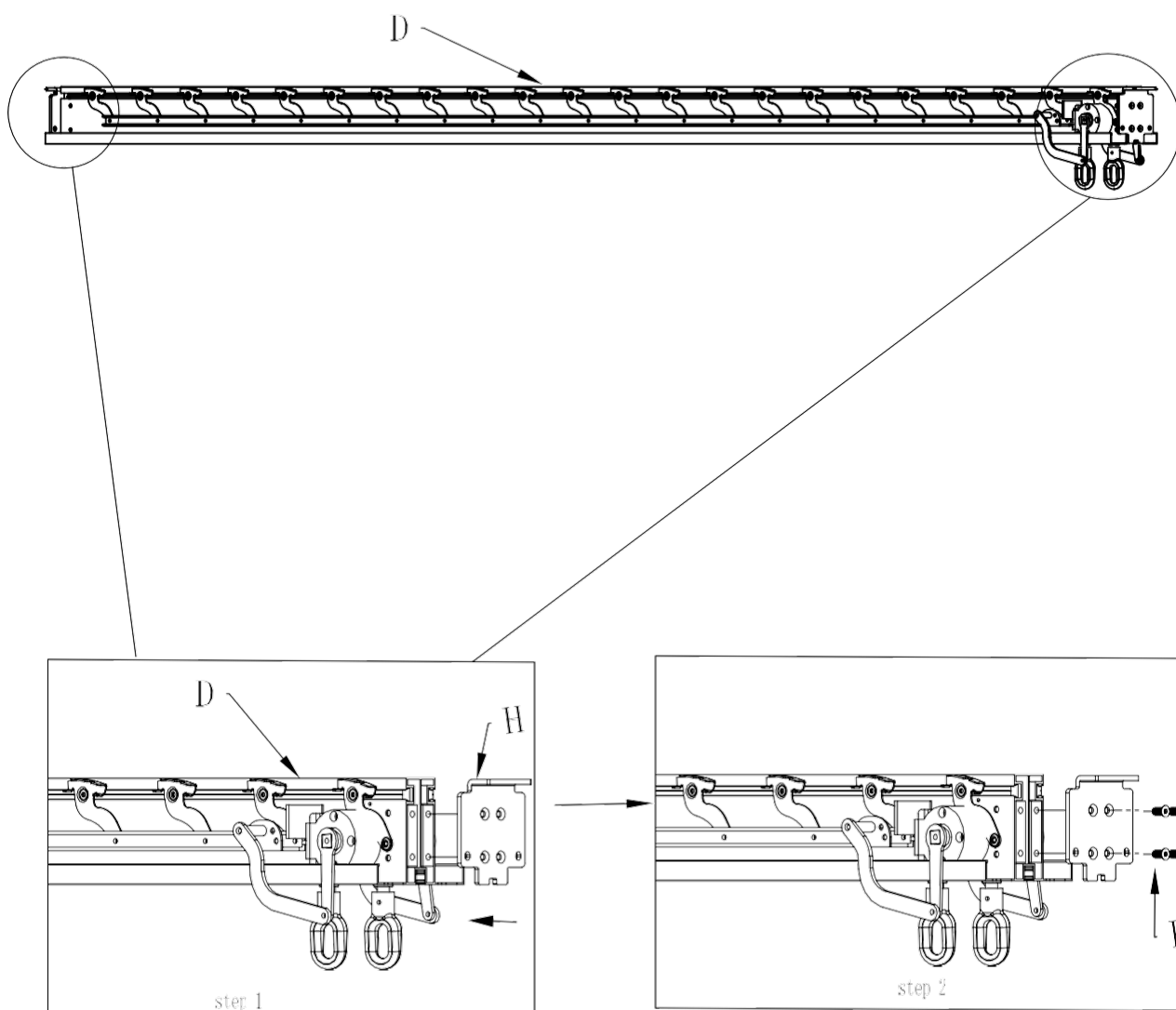
QTY: 16PCS

F



QTY: 4PCS

2. Pas de koppeling H op een zijde van de middelste ligger D. Draai vervolgens bout K1 vast aan de ene kant, en vervolgens aan de andere kant..



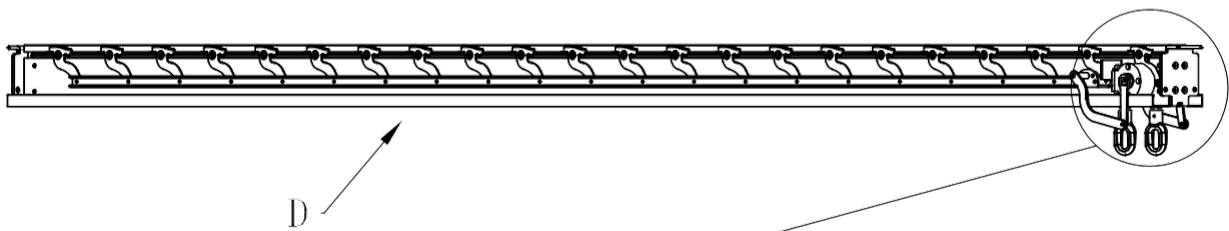
QTY: 8PCS

H

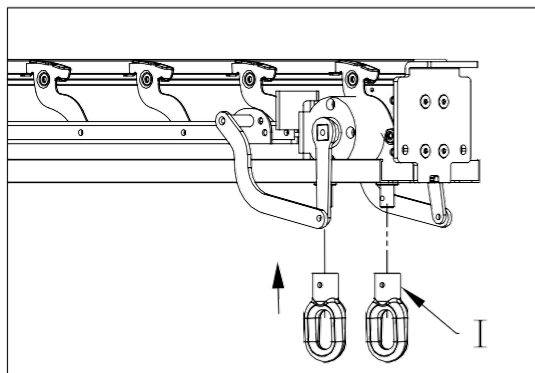


QTY: 2PCS

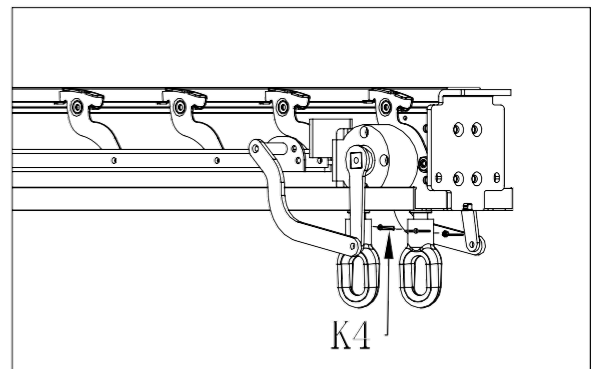
3. Monteer de twee ogen van het windwerk op de as van ligger D.
Draai de bout en moer K4 vast.



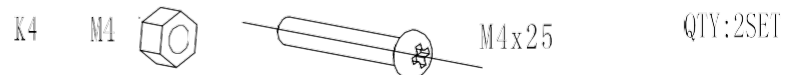
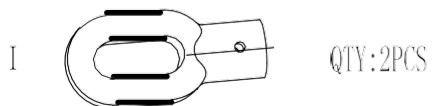
D ↗



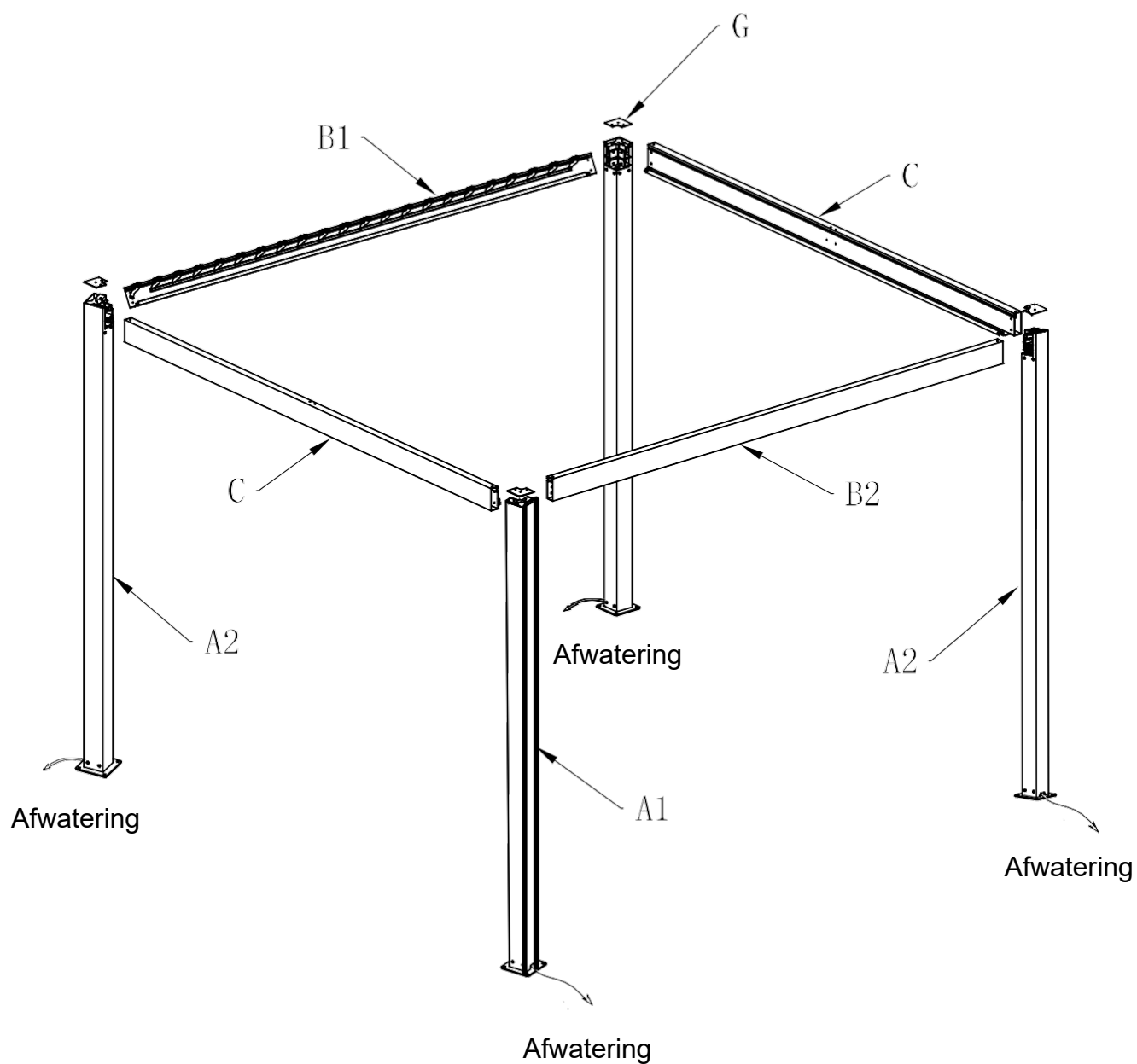
step 1



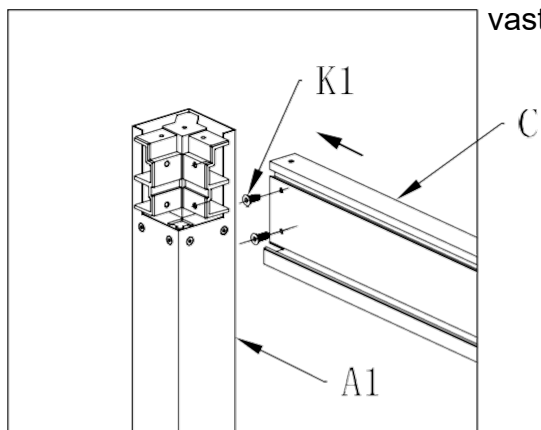
step 2



4. Plaats de staander en de ligger zoals afgebeeld.
Let erop dat de gaatjes van de afwatering in de staanders naar dezelfde kant wijzen.

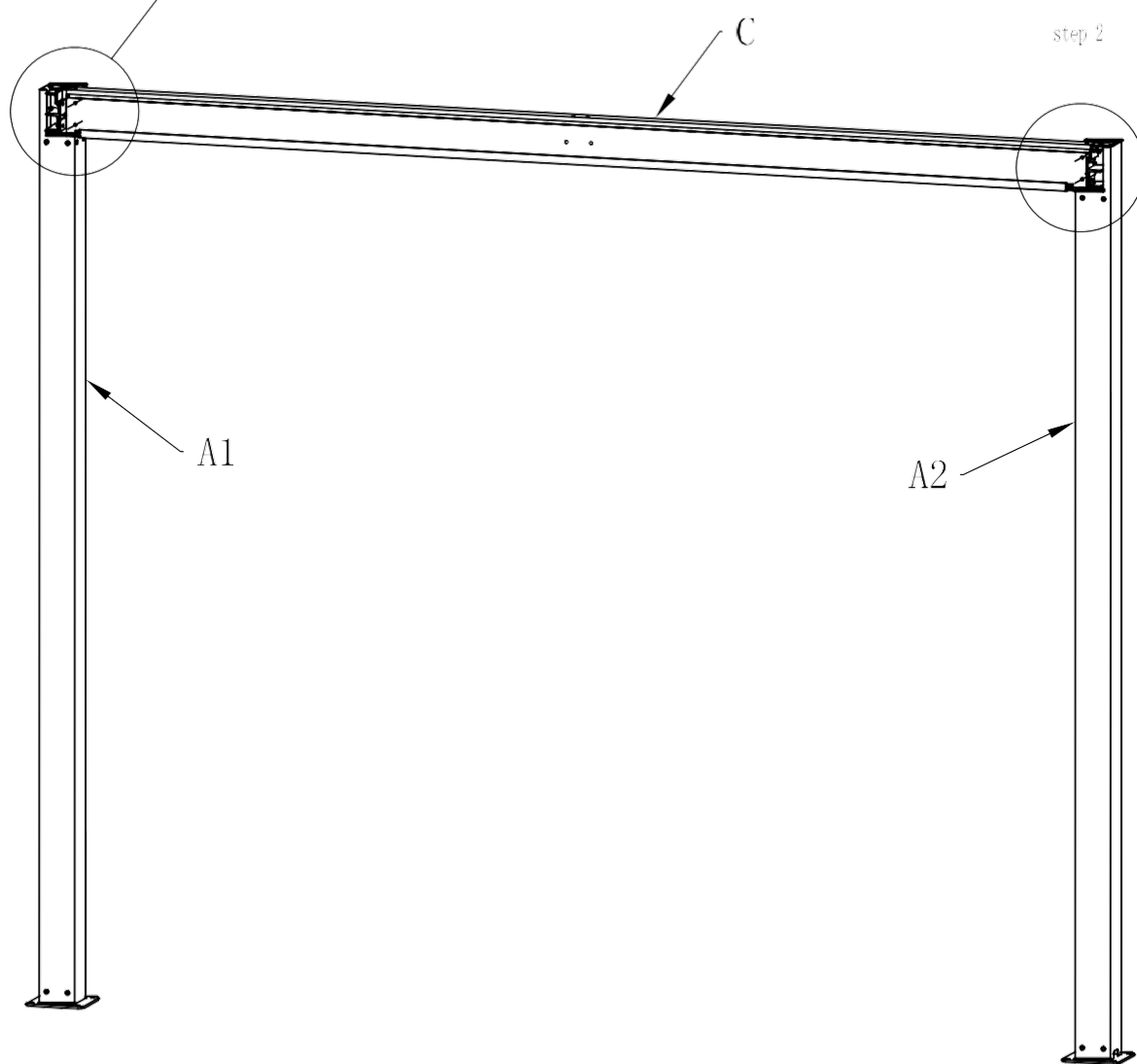


5. De twee uiteinden van de ligger voor en achter C worden in de hoekverbindingen op de staander geplaatst. De bouten K1 worden vastgedraaid.

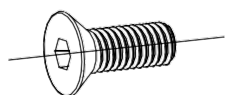


step 1

step 2

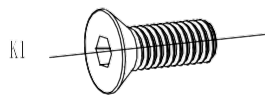
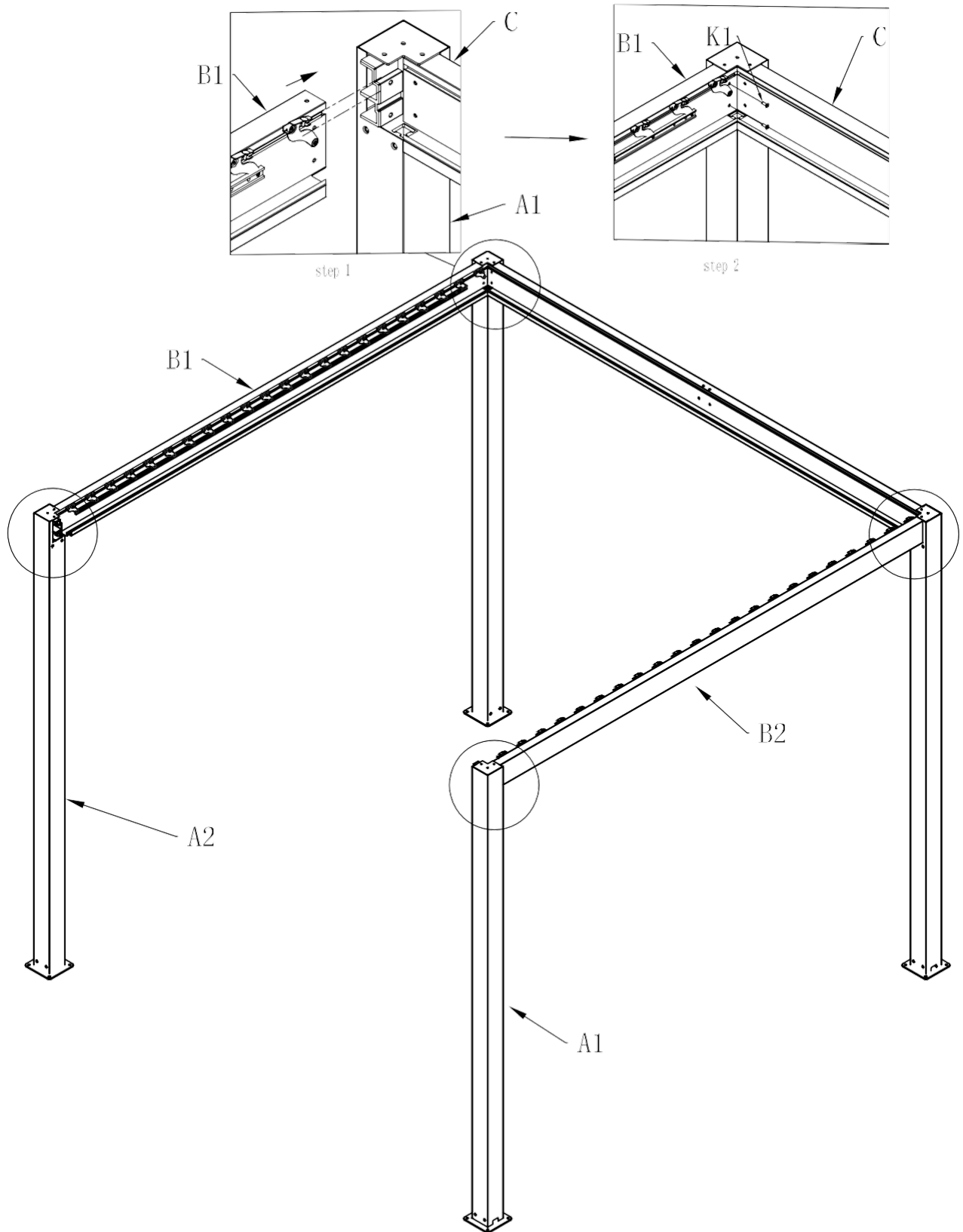


K1



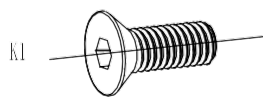
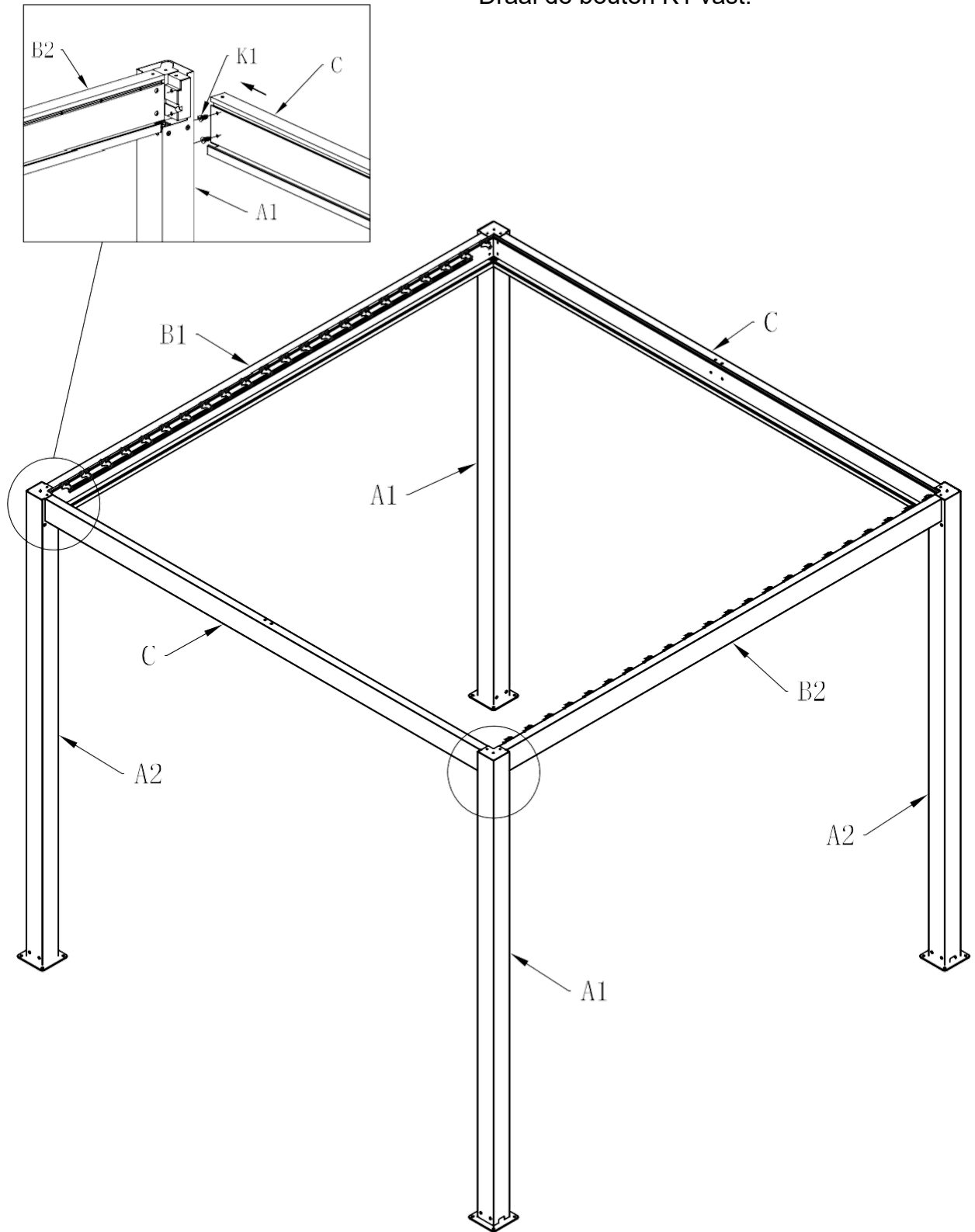
QTY: 4PCS

6. De linker en rechter liggers B1/B2 worden op de hoekverbindingen op de staander geplaatst en de bouten K1 worden vastgedraaid.



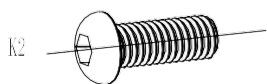
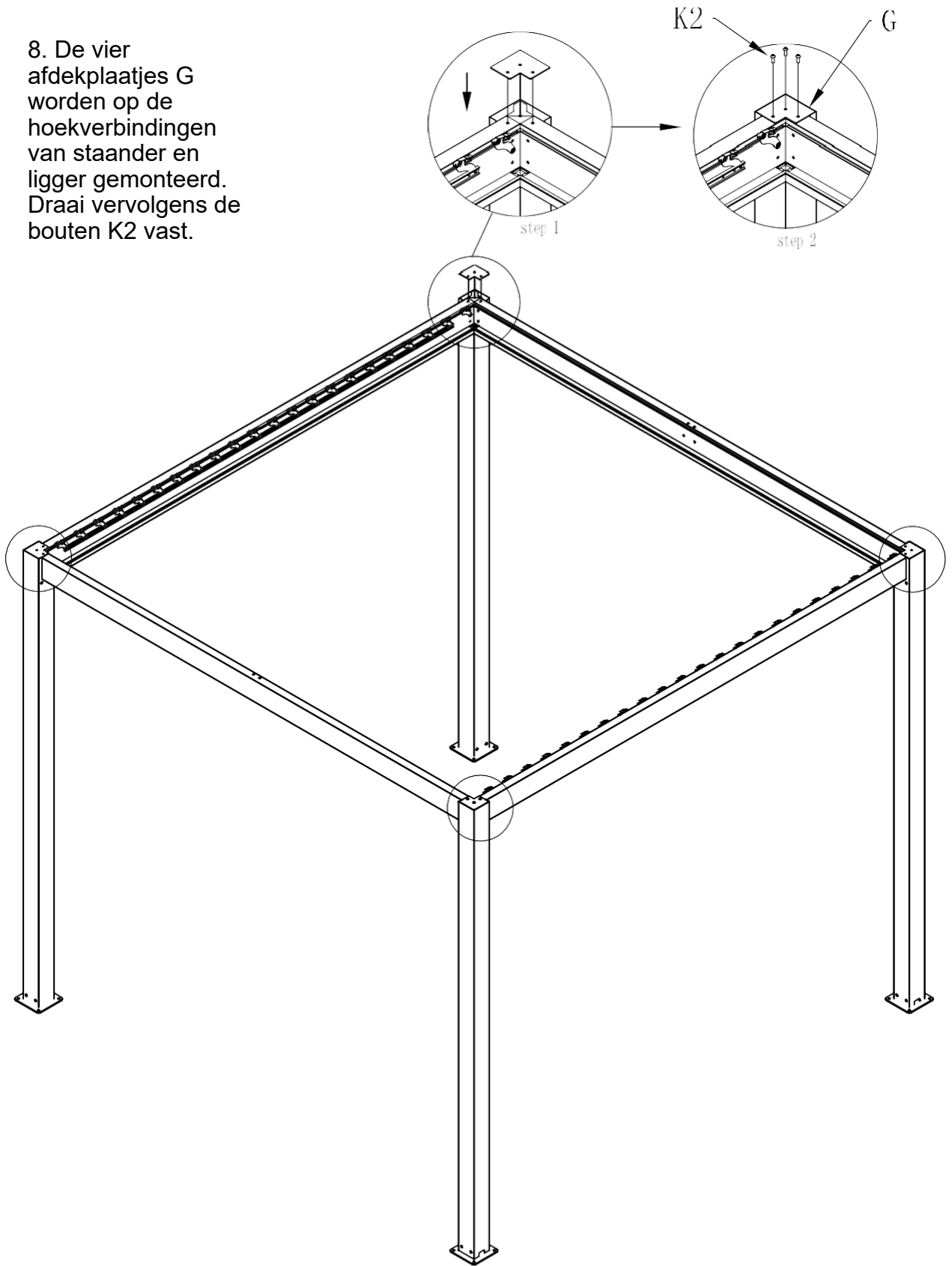
QTY: 8PCS

7. Plaats de uiteinden van de andere liggers voor en achter C in de hoekverbindingen op de staander.
Draai de bouten K1 vast.



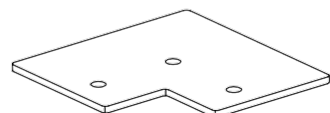
QTY: 4PCS

8. De vier afdekplaatjes G worden op de hoekverbindingen van staander en ligger gemonteerd. Draai vervolgens de bouten K2 vast.



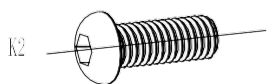
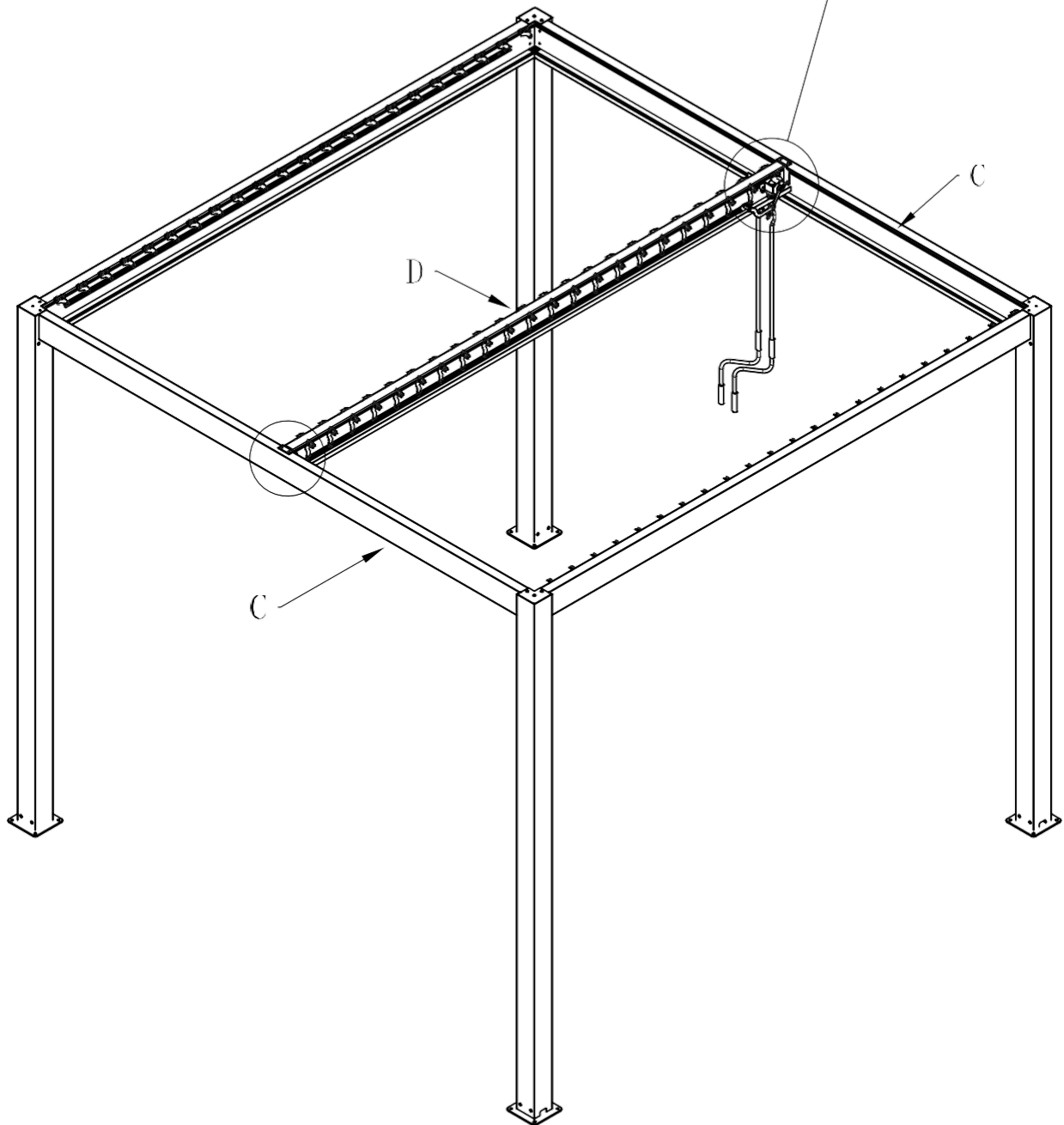
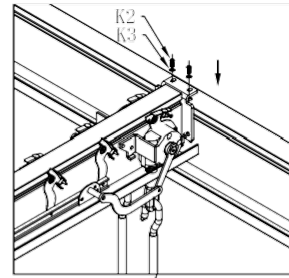
QTY: 12PCS

G



QTY: 4PCS

9. De middelste ligger D wordt op de liggers voor en achter C geplaatst, de twee uiteinden komen ter hoogte van de gaatjes in die liggers.
 Bevestig deze met ring K3 en bout K2..



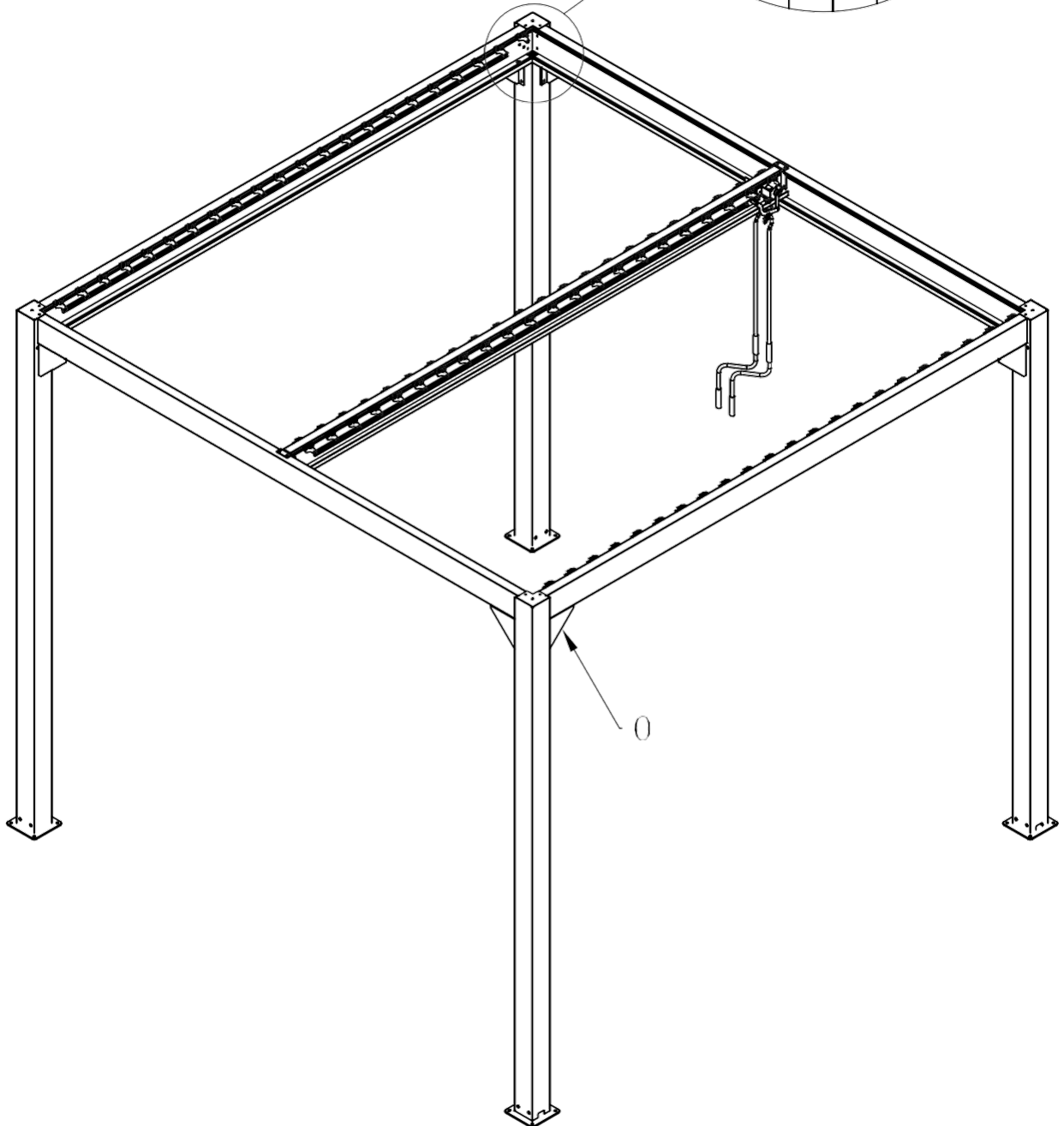
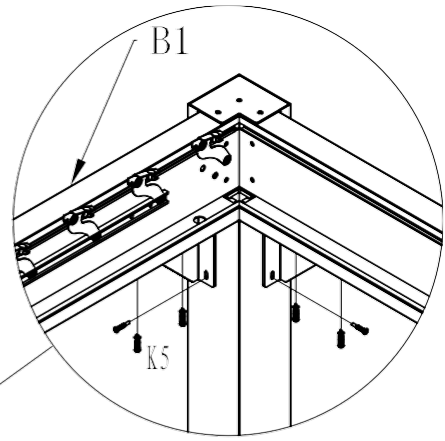
QTY: 8PCS

K3



QTY: 8PCS

10. Pas de hoeksteun O op de onderkant van ligger B1 en bevestig deze met een zelftappende schroef K5. Bevestig vervolgens de resterende hoeksteun.

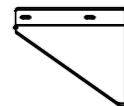


K5



QTY: 32PCS

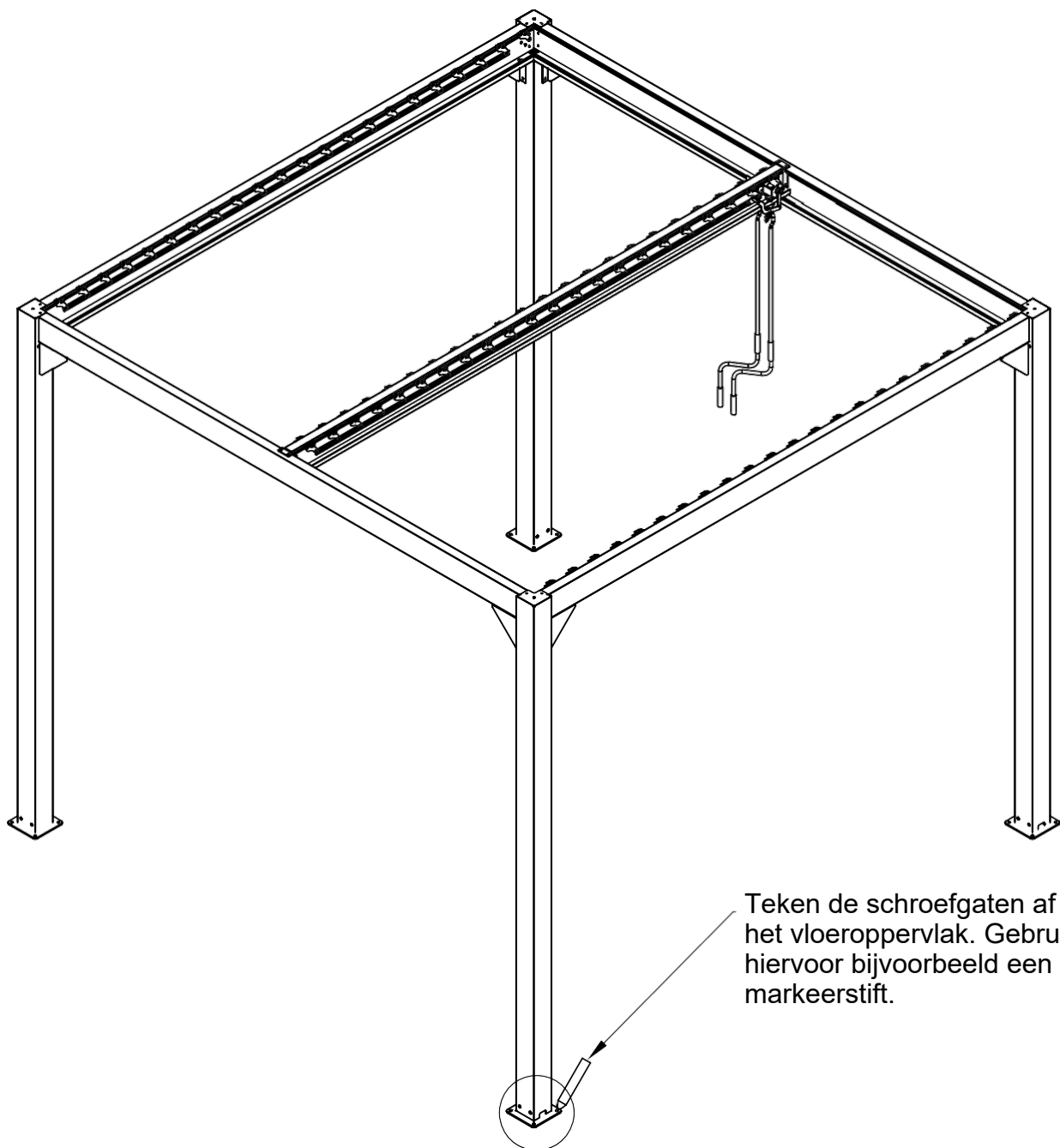
O



QTY: 8PCS

11. Plaats de vier hoekstaanders loodrecht op het vloeroppervlak.

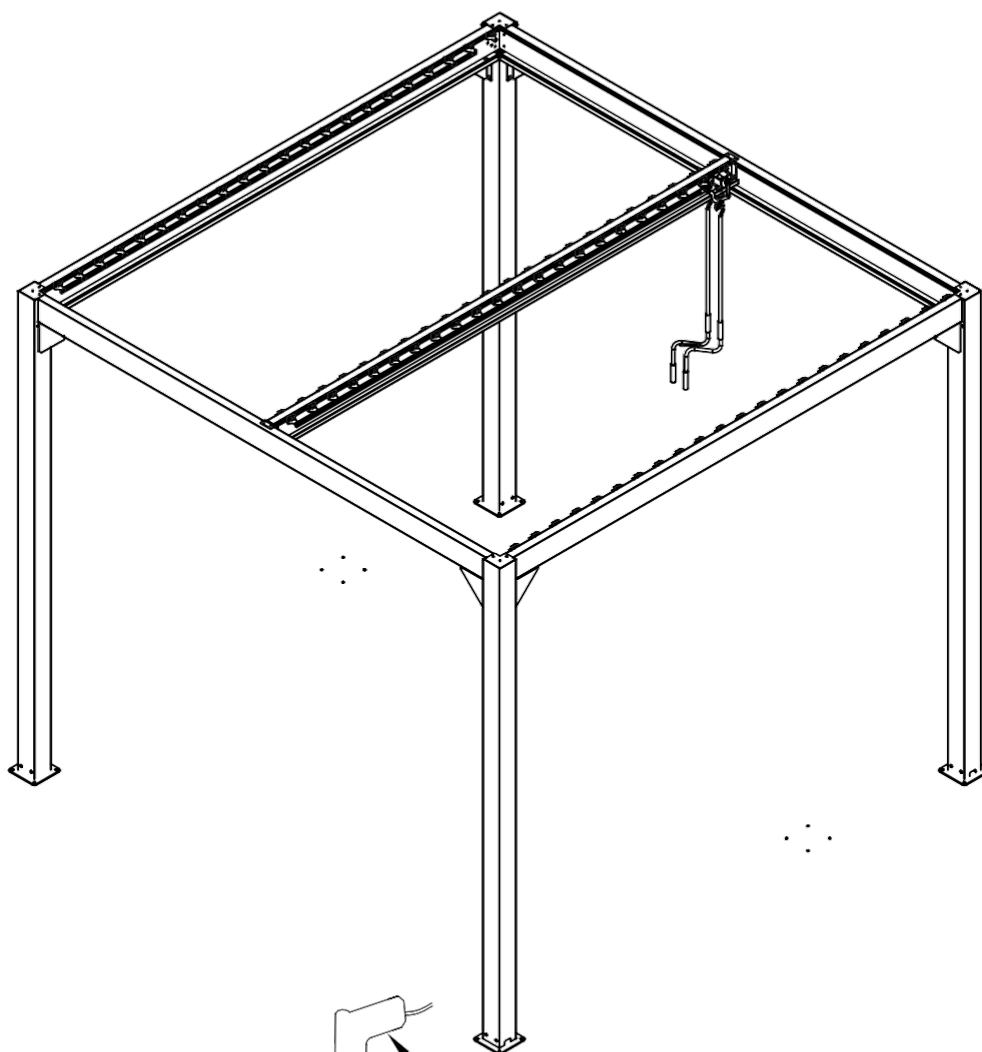
De afstand tussen de bovenzijde van de staanders moet gelijk zijn aan de afstand aan de onderkant..



Te gebruiken gereedschap: markeerstift
(Gereedschap niet meegeleverd in de verpakking)



12. Leg de pergola naast de afgetekende punten en boor $\phi 10 \times 80$ 16 gaten voor met een klopboormachine.



Boordiepte $\phi 10 \times 80$

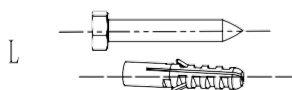
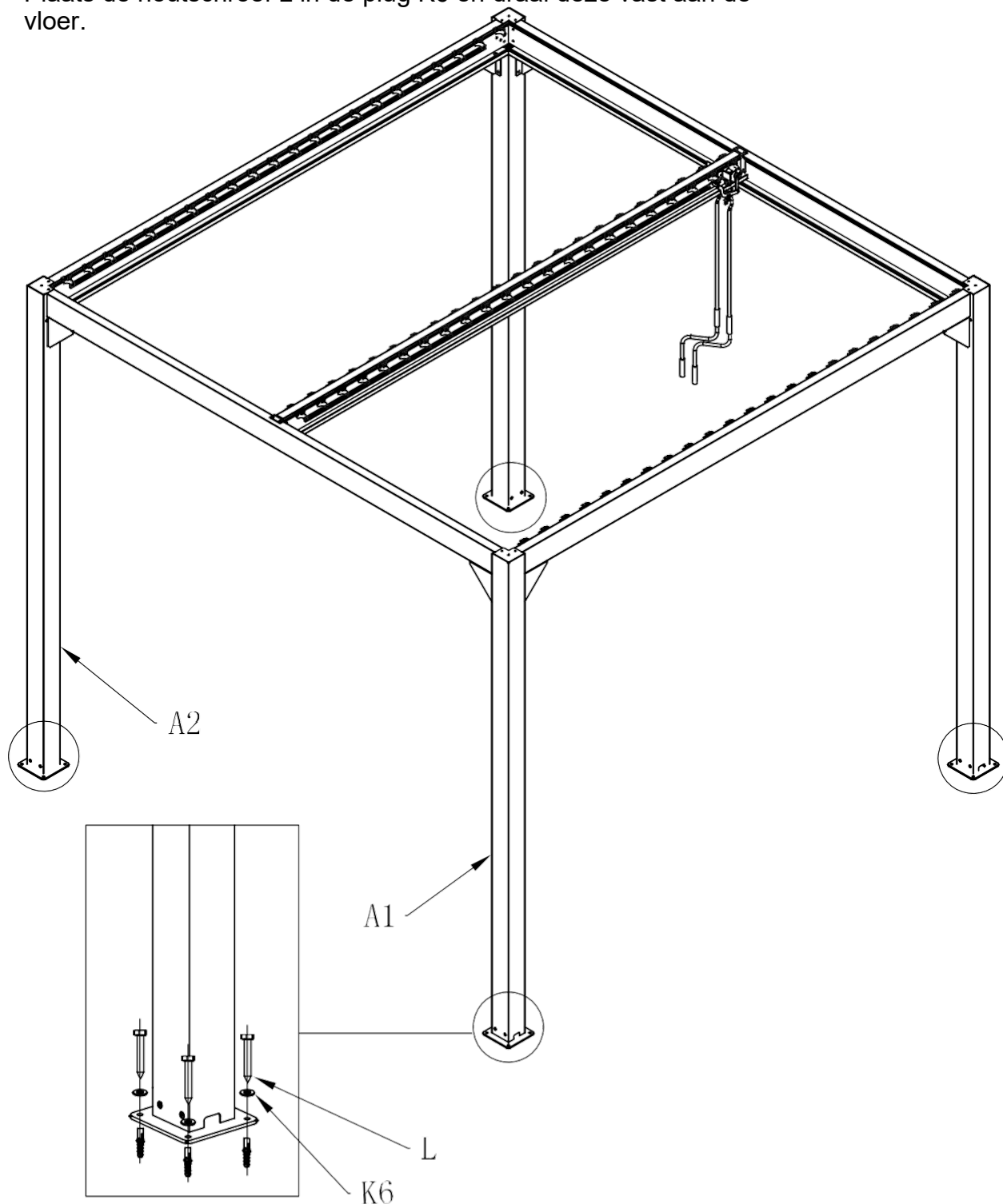
Aantal gaten: 16

Gereedschap: Klopboormachine
(Gereedschap niet meegeleverd in de verpakking)



Gereedschap: Slagbitje $\phi 10$
(Gereedschap niet meegeleverd in de verpakking)

13. Plaats de plug in de voorgeboorde gaten. Zet de pergola vervolgens weer op de voorgeboorde gaten, met de gaten in de voetplaten op de voorgeboorde gaten. Plaats de houtschroef L in de plug K6 en draai deze vast aan de vloer.

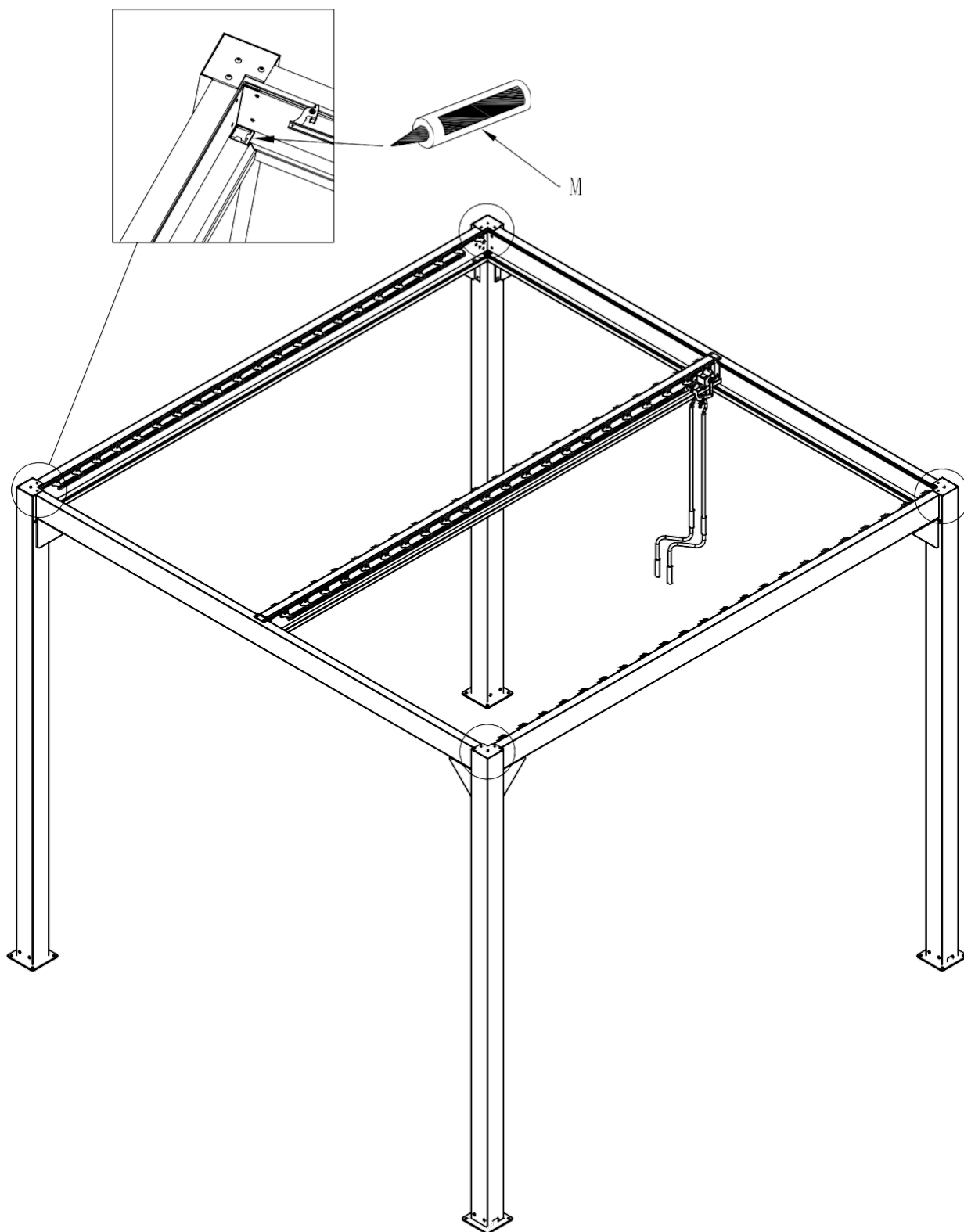


QTY: 16PCS

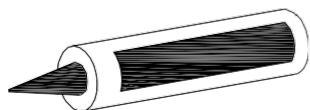


QTY: 16PCS

14. Spuit een dunne rand kit M op de bovenrand van de afwatering en op de voeg tussen de liggers.

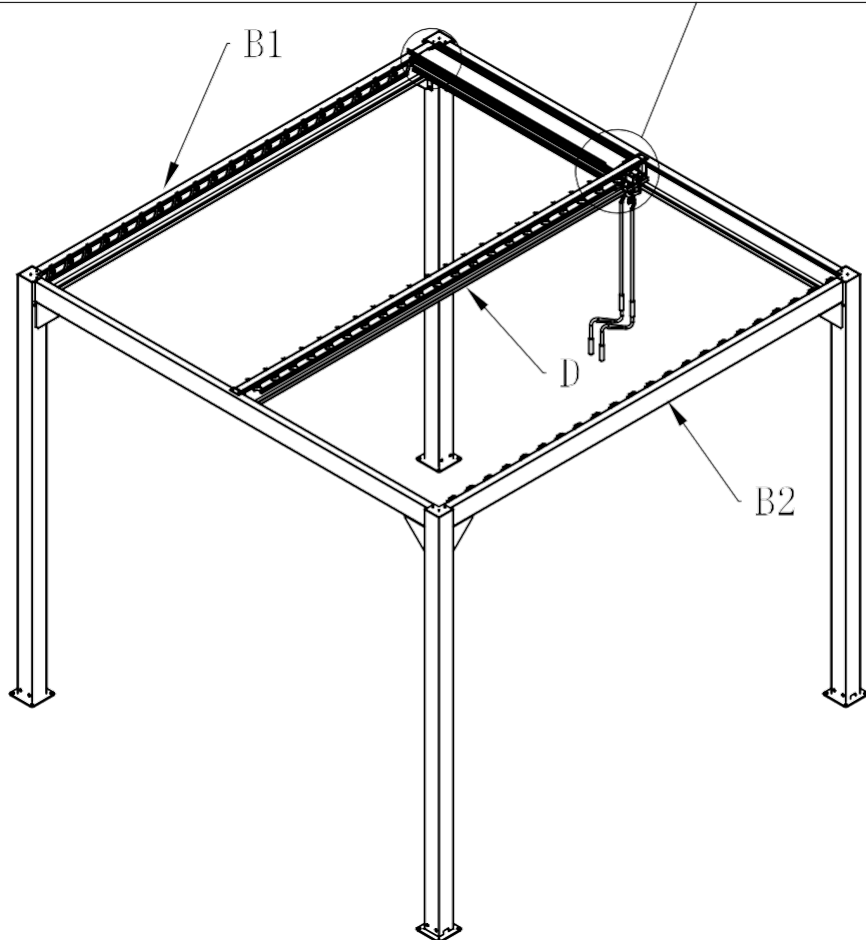
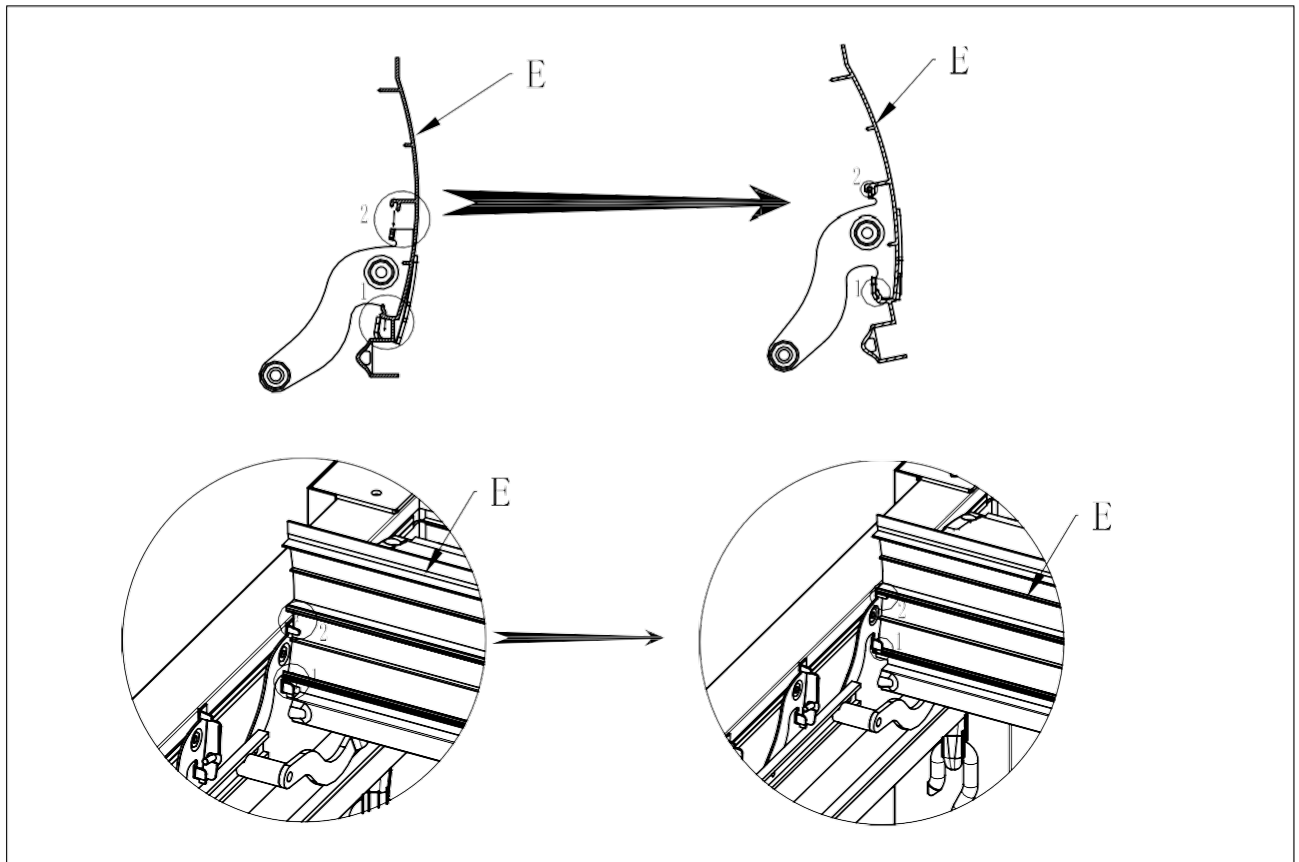


M



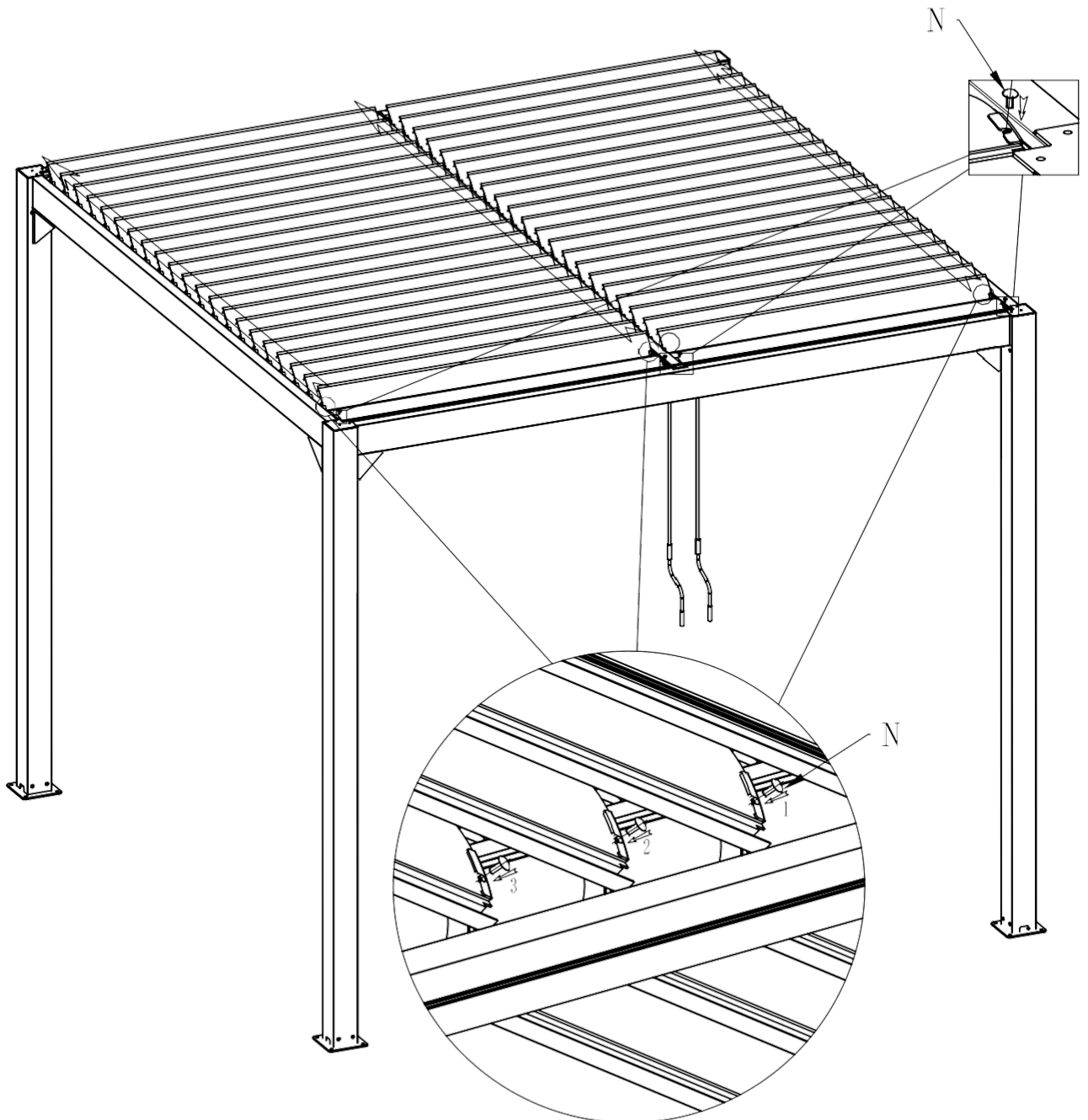
QTY: 1PC

15. Steek eerst de lamel E in een van de uiteinden van de beugels op de liggers (zie afbeelding). Druk de lamel vervolgens naar beneden in de richting van de pijlen en klem deze vast met klemmetjes 1 en 2. Doe hetzelfde met de andere lamellen.



16. Steek het kunststof afdekdopje N in de uiteinden van elke lamel.

1. Op de volgende afbeelding staat hoe het afdekdopje in de voorste lamel gestoken wordt



2. Draai de lamel half open, steek een kunststof afdekdopje N in de gaatjes in de uiteinden van elke lamel..

17. Bevestig de draaistang J om de lamellen te openen of te sluiten. De montage is voltooid.

