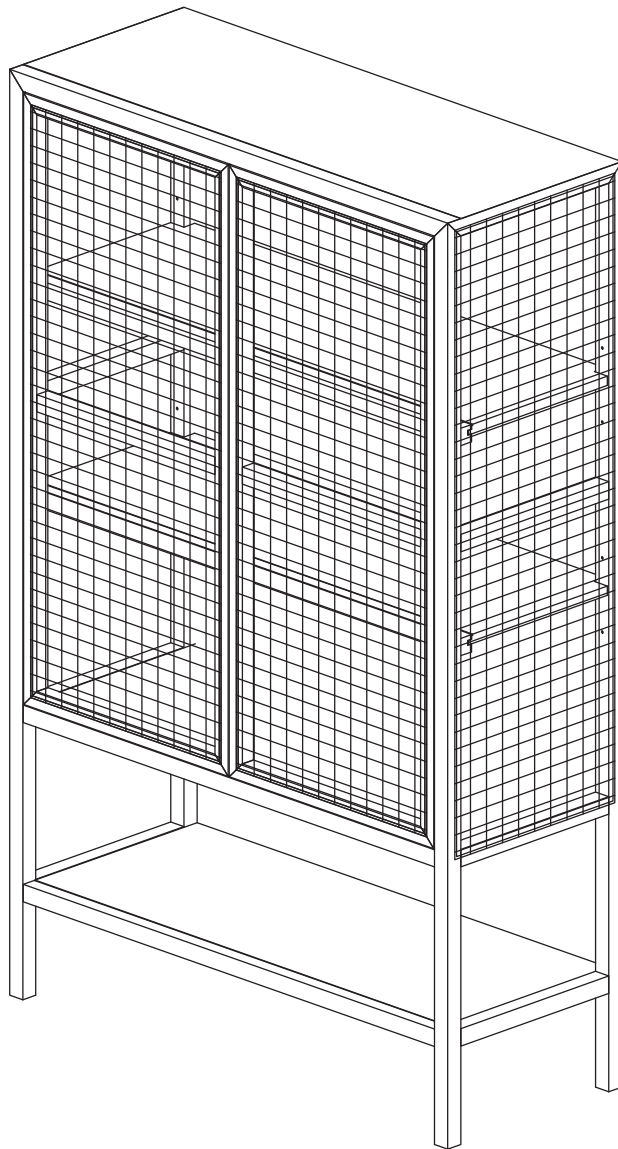


Alexia

kast

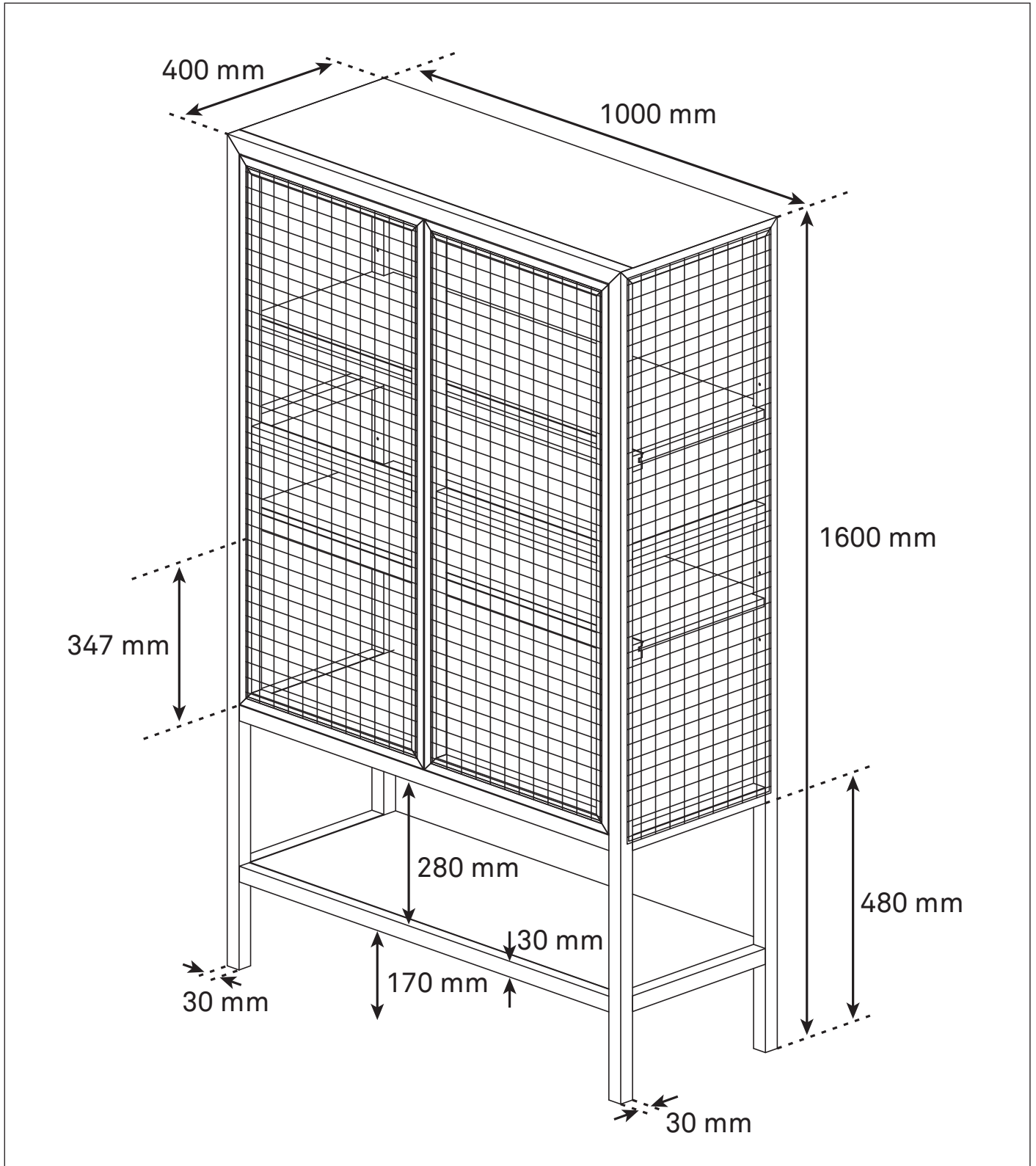


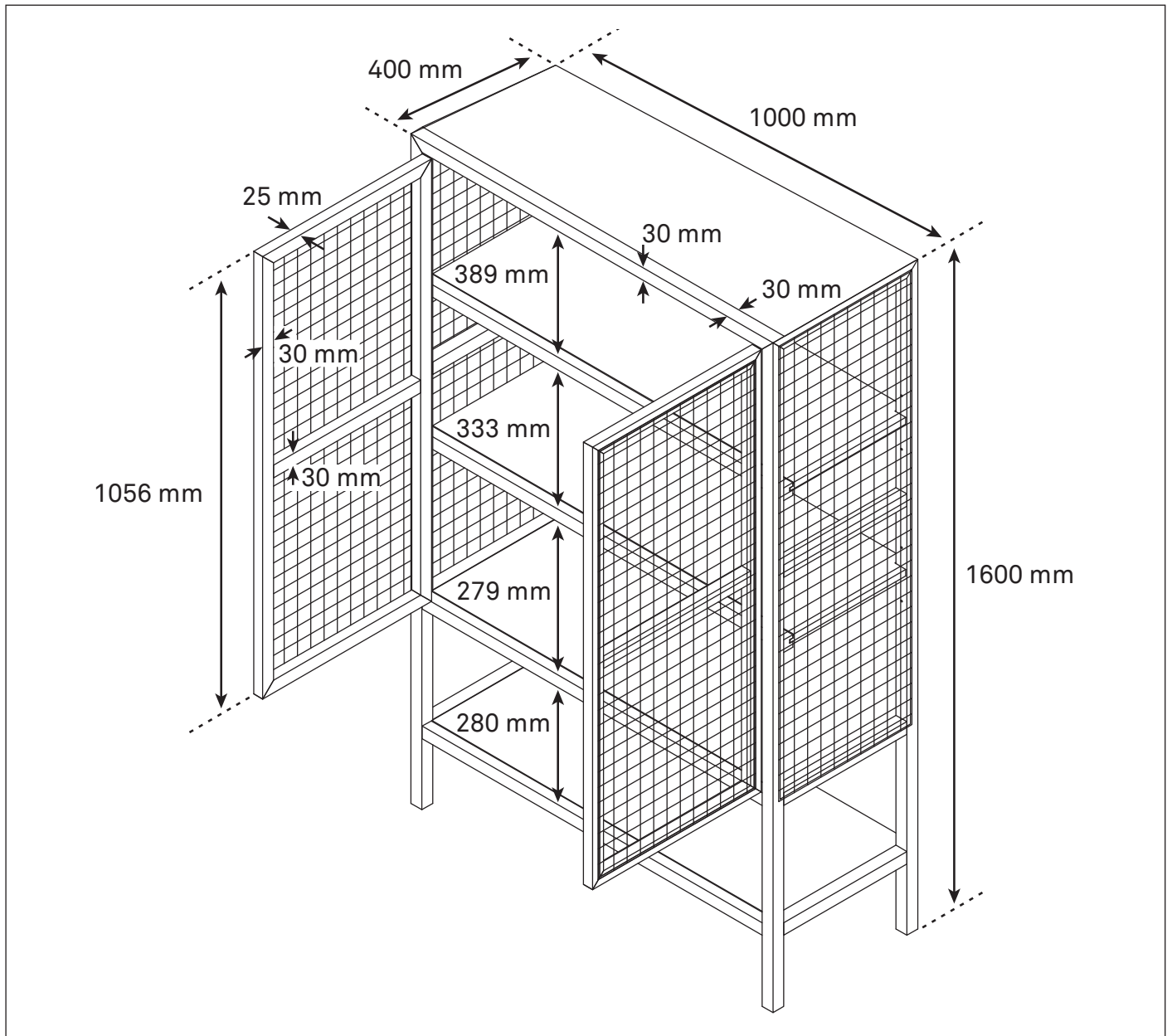
Art. 151118 V01/21

.....
Gefeliciteerd met deze aankoop. Lees deze originele
gebruiksaanwijzing vóór het gebruik door, zodat je dit
product optimaal en veilig kunt gaan gebruiken.

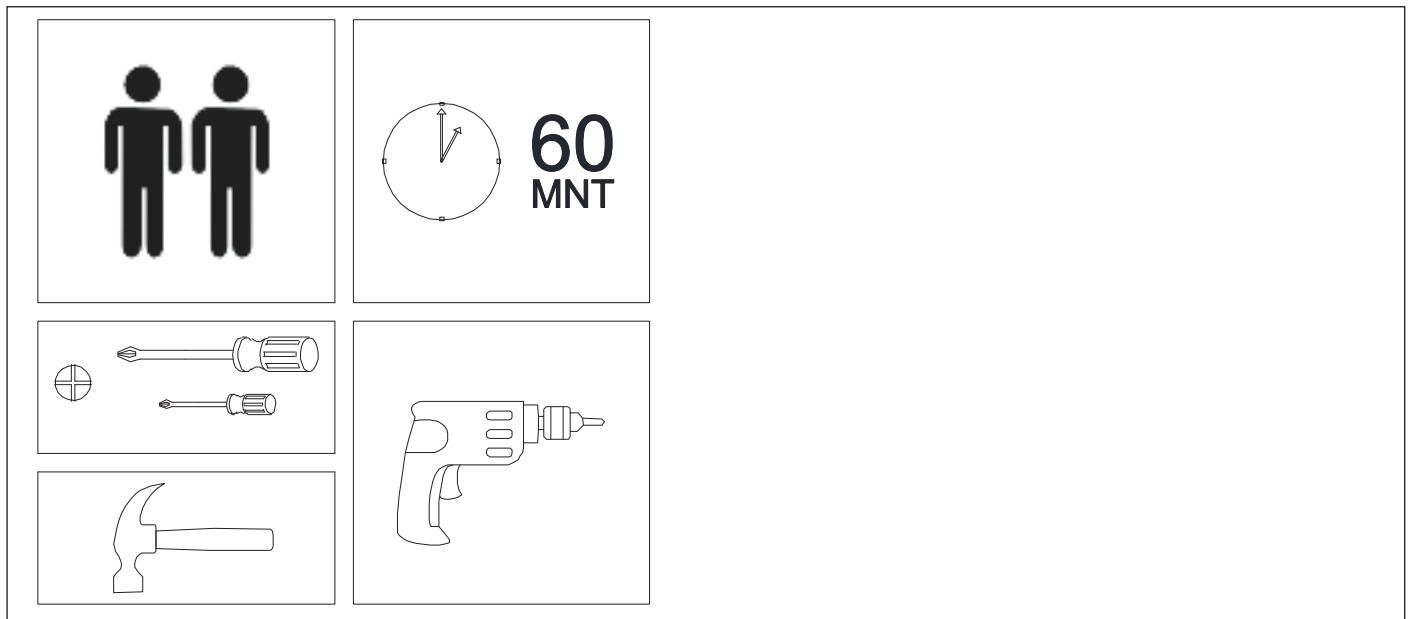
**KAR
WEI**

Afmetingen

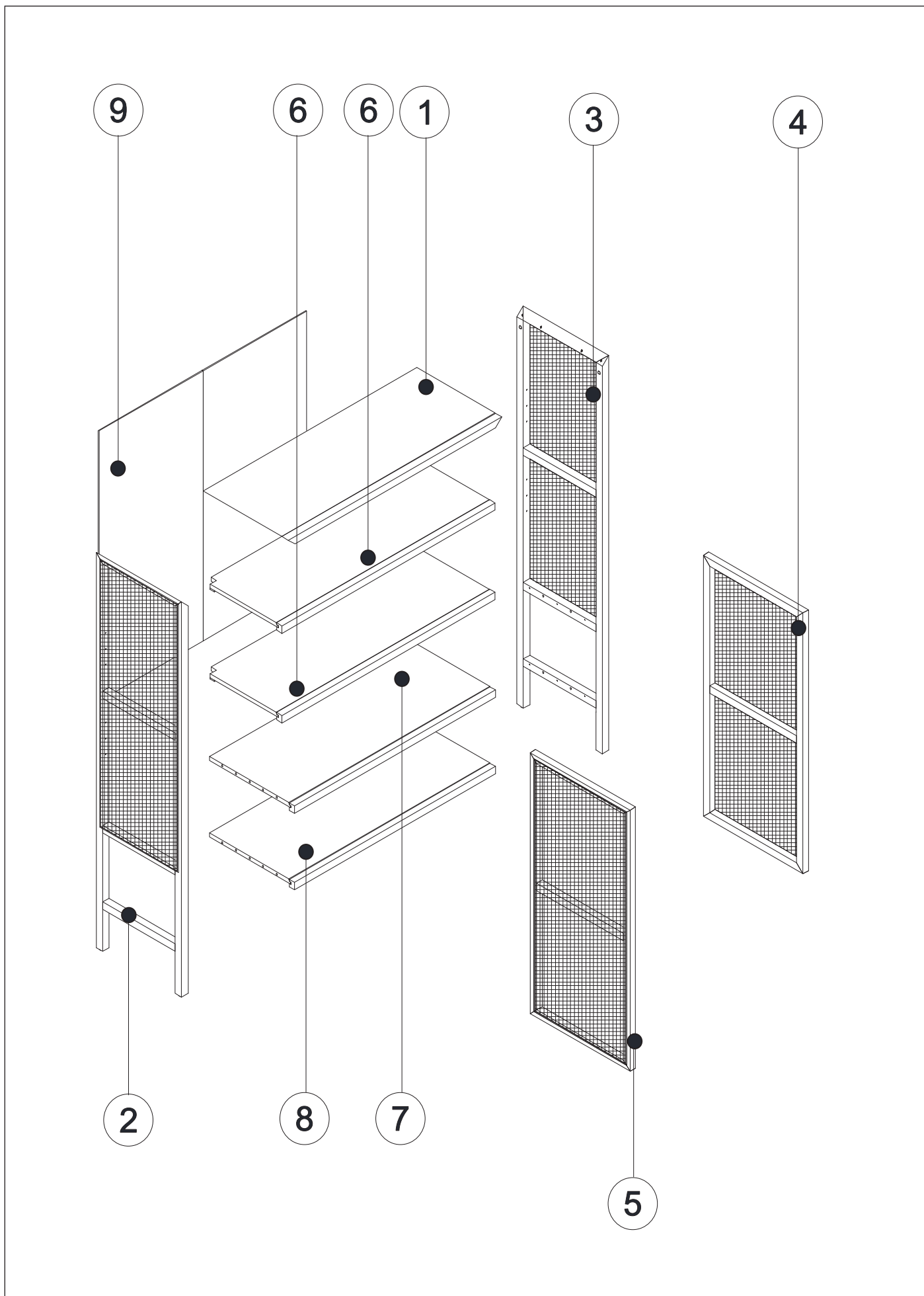




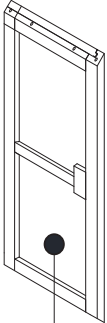
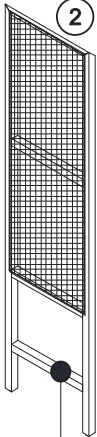
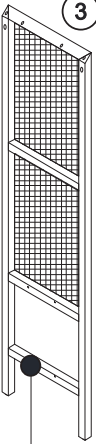
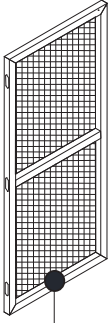
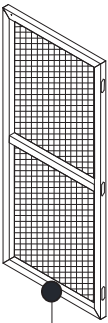
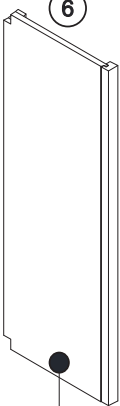
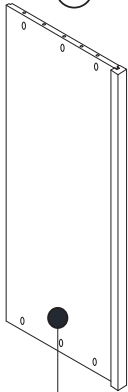
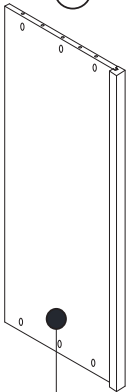
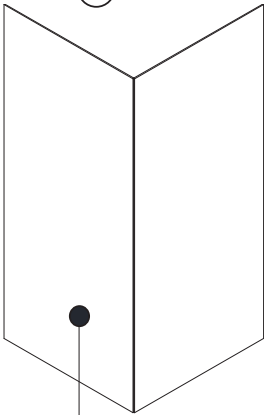




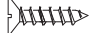
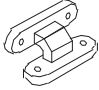
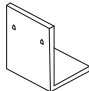
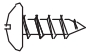
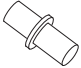
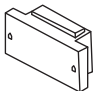
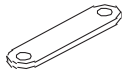


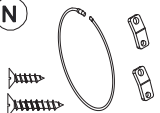


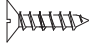
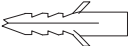
Benodigd



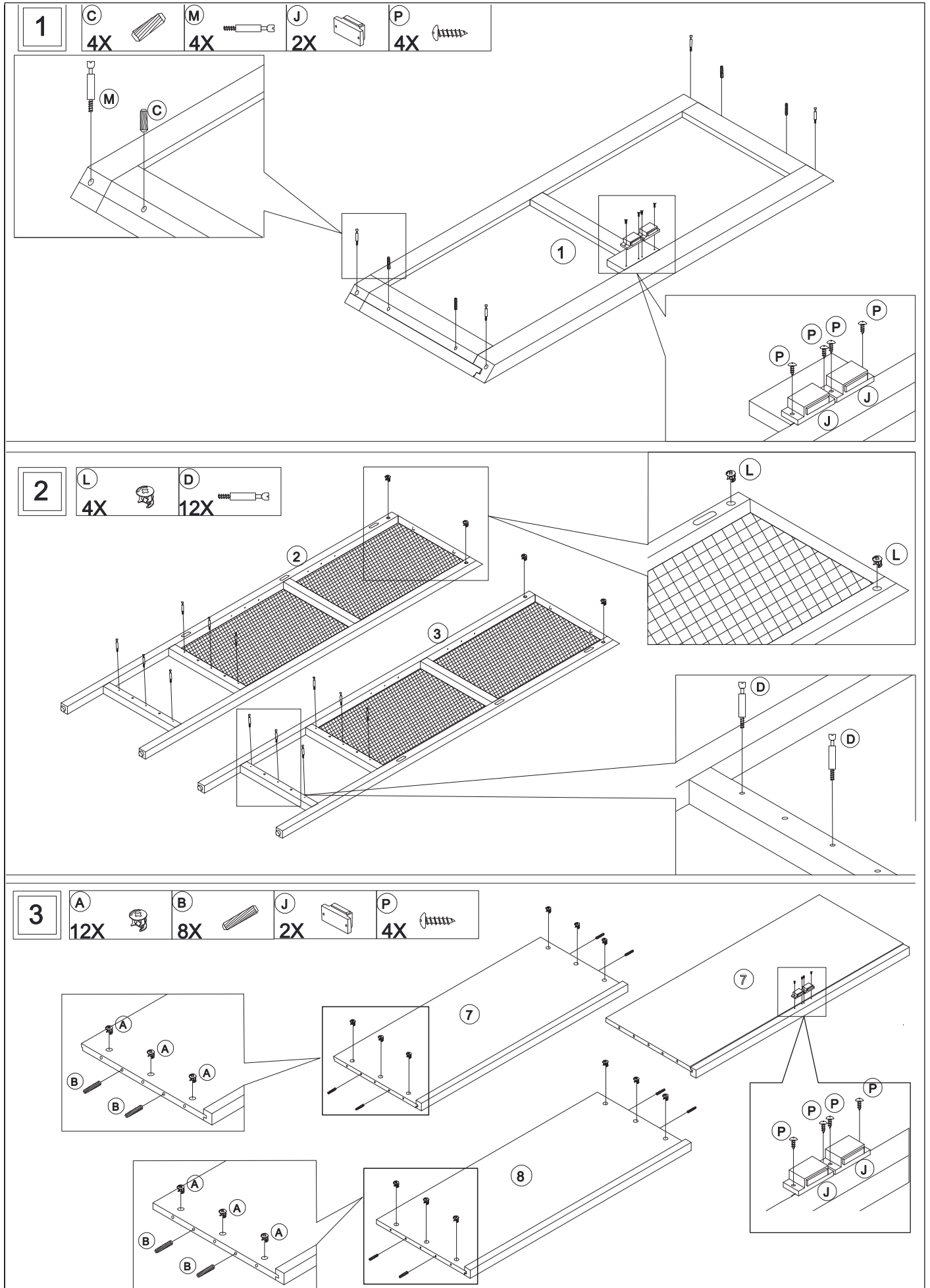
Overzicht



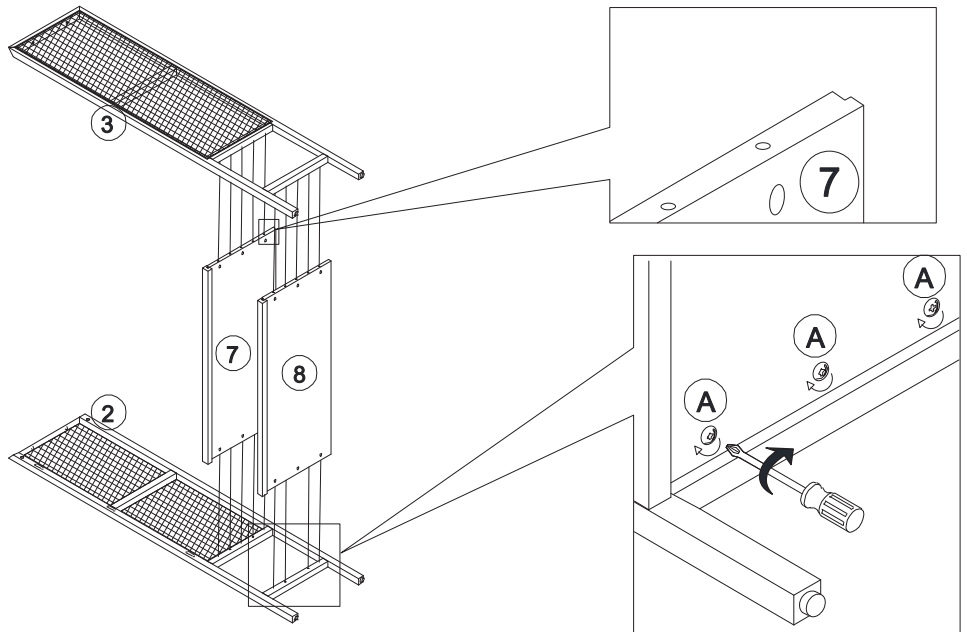
Onderdelen

 <p>1</p> <p>1000x 400 x 30 1x</p>	 <p>2</p> <p>1600x 400 x 30 1x</p>	 <p>3</p> <p>1600x 400 x 30 1x</p>	 <p>4</p> <p>1056x468x 25 1x</p>	 <p>5</p> <p>1056x468x 25 1x</p>	
 <p>6</p> <p>997 x 362 x 30 2x</p>	 <p>7</p> <p>940 x 399 x 30 1x</p>	 <p>8</p> <p>940 x 399 x 30 1x</p>	 <p>9</p> <p>1093x 972 x 4 1x</p>		
 <p>A</p> <p>Ø15 x 12mm 12x</p>	 <p>B</p> <p>Ø8 x 30mm 8x</p>	 <p>C</p> <p>Ø6 x 20mm 4x</p>	 <p>D</p> <p>Ø5 x 33mm 12x</p>	 <p>E</p> <p>TJPØ6 x 19mm 24x</p>	 <p>F</p> <p>6x</p>
 <p>G</p> <p>2x</p>	 <p>H</p> <p>TJPØ6 x 12mm 22x Wit / blanc</p>	 <p>I</p> <p>8x</p>	 <p>J</p> <p>4x</p>	 <p>K</p> <p>4x</p>	 <p>L</p> <p>Ø15 x 15mm 4x</p>
 <p>M</p> <p>Ø5 x 43mm 4x</p>	 <p>N</p> <p>1x</p>	 <p>O</p> <p>TJPØ6 x 12mm 8x Zwart / noir</p>	 <p>P</p> <p>TJPØ6 x 19mm 8x Zwart / noir</p>	 <p>Q</p> <p>TJPØ6 x 19mm 4x Geel / jaune</p>	 <p>R</p> <p>Fischer S6 1x</p>

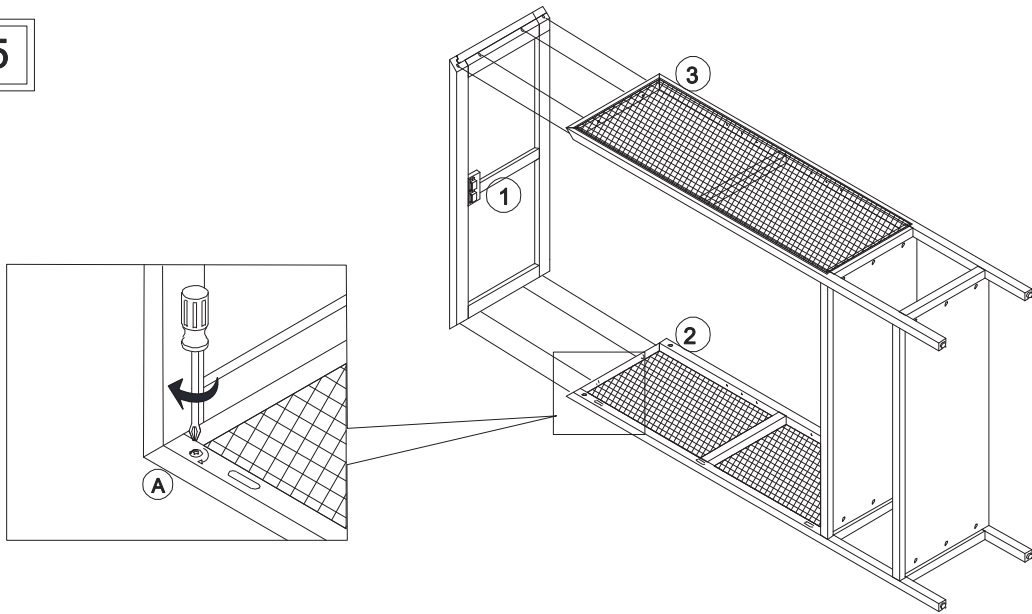
Montage



4

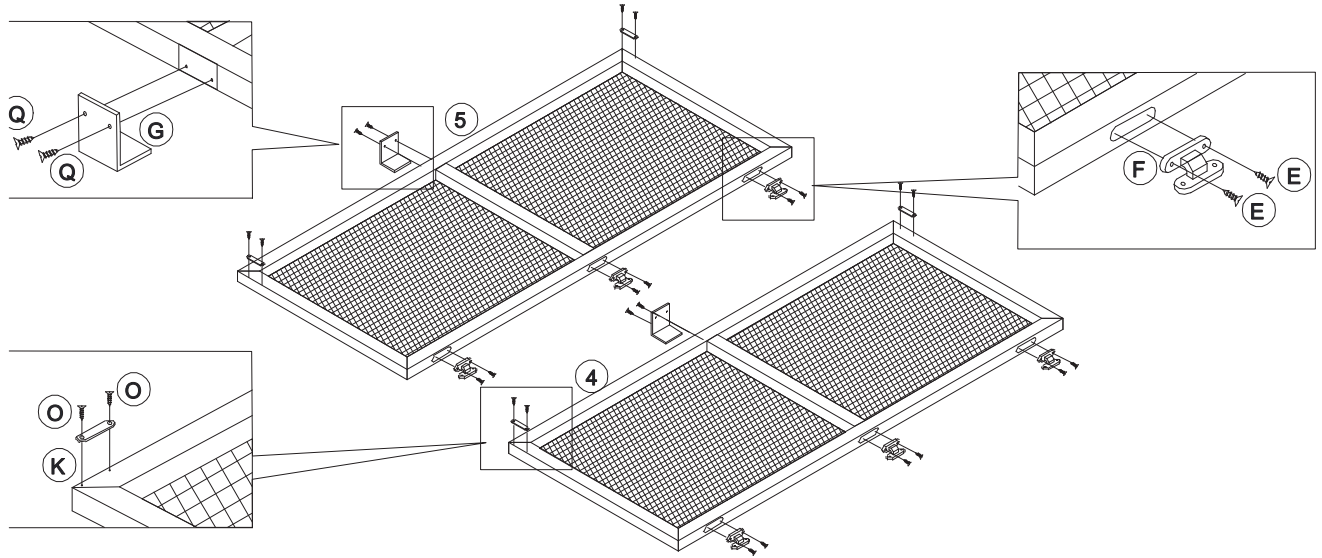


5

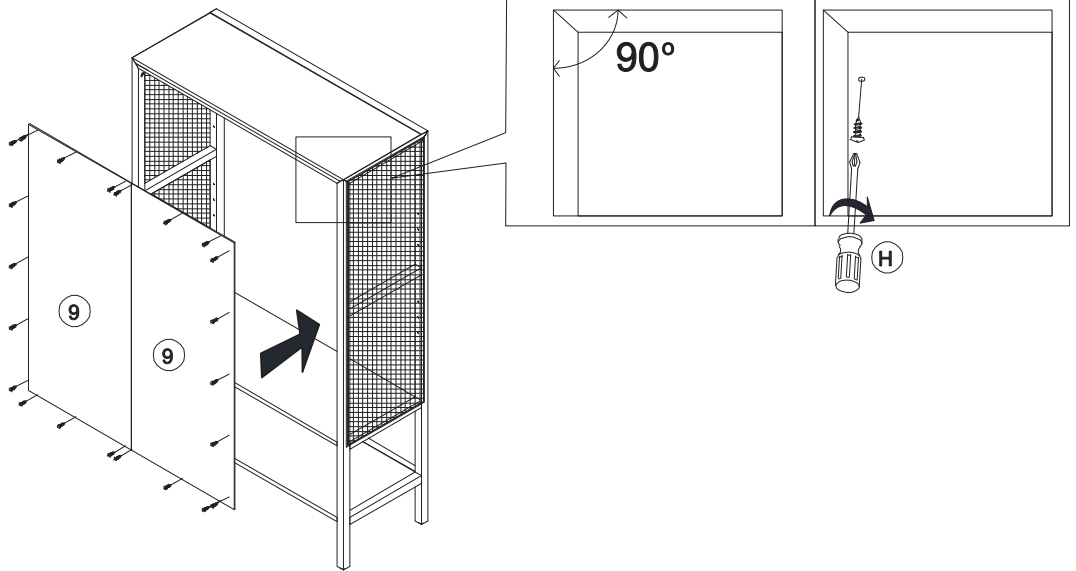



6

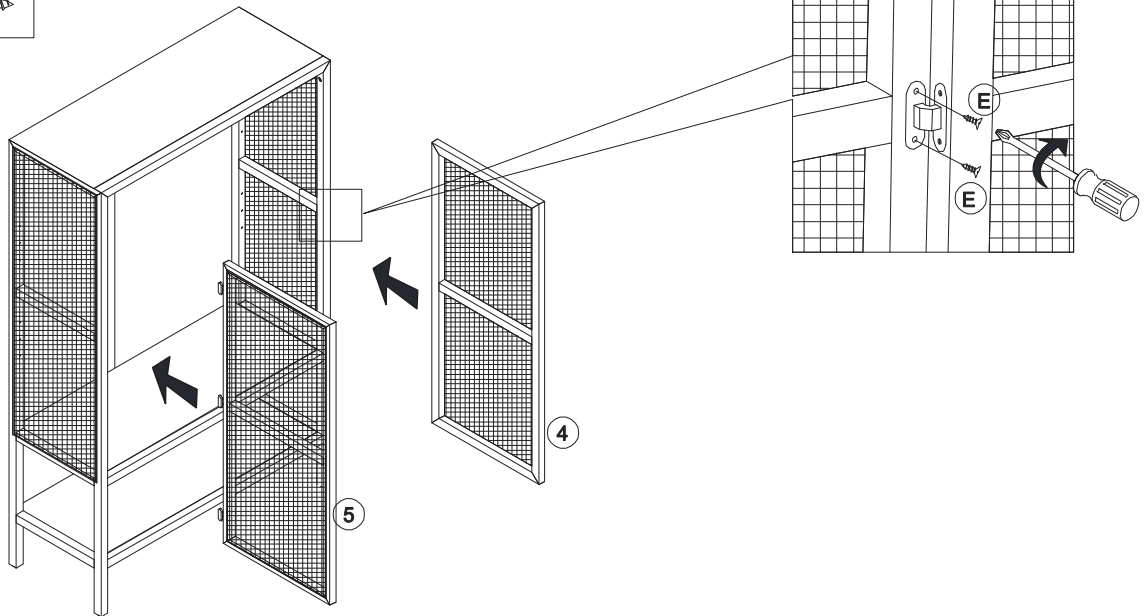
- E** 12X
- F** 6X
- Q** 4X
- G** 2X
- O** 8X
- K** 4X



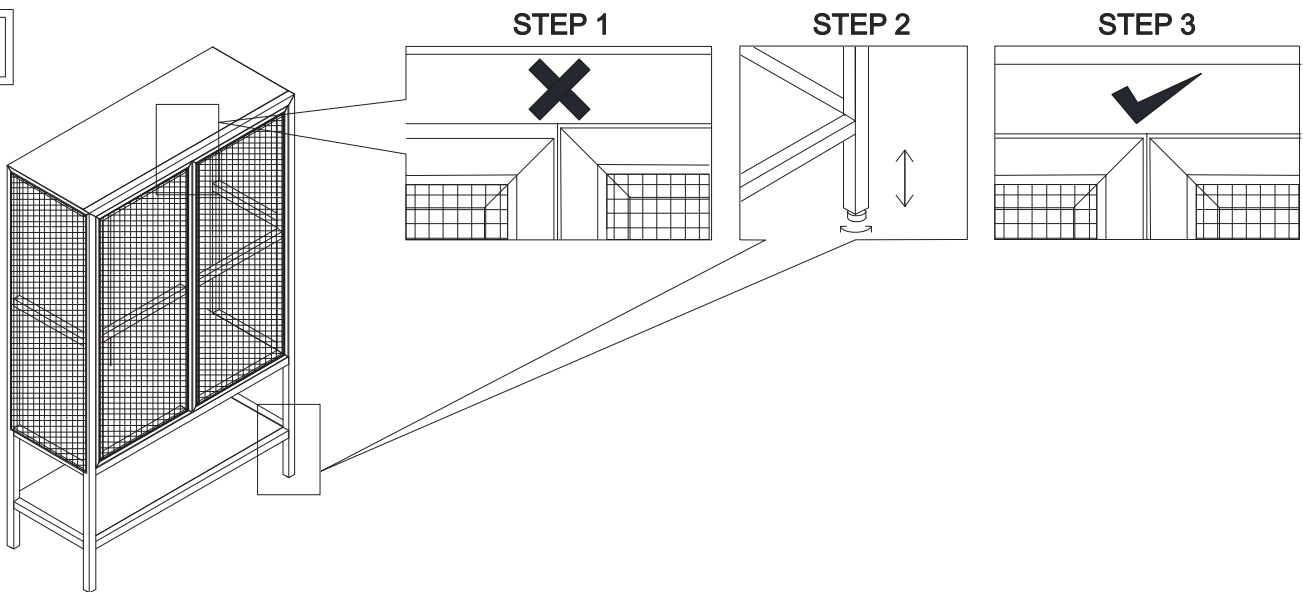
7 ^H
22X 



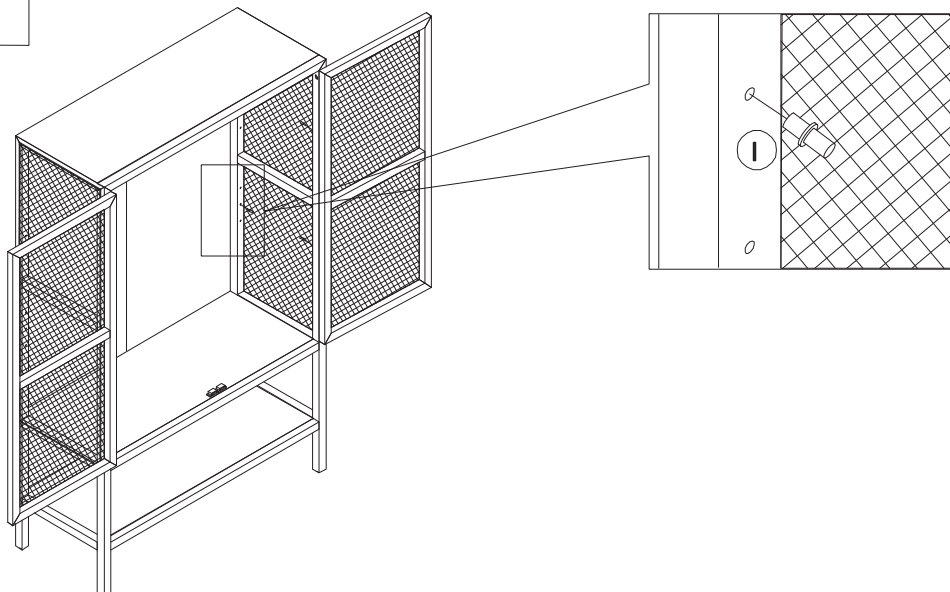
8 ^E
12X 



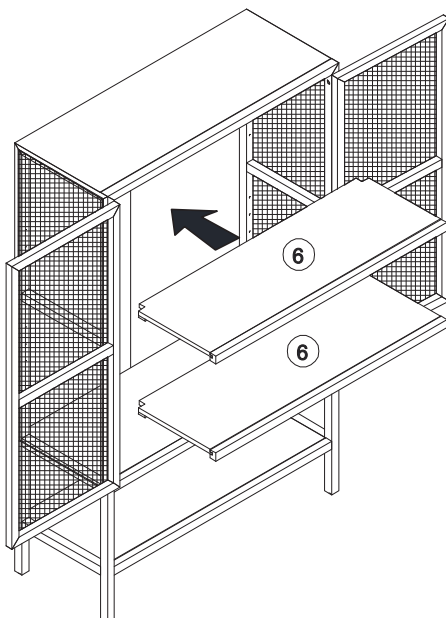
9



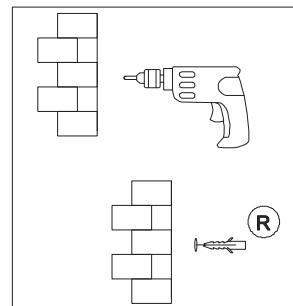
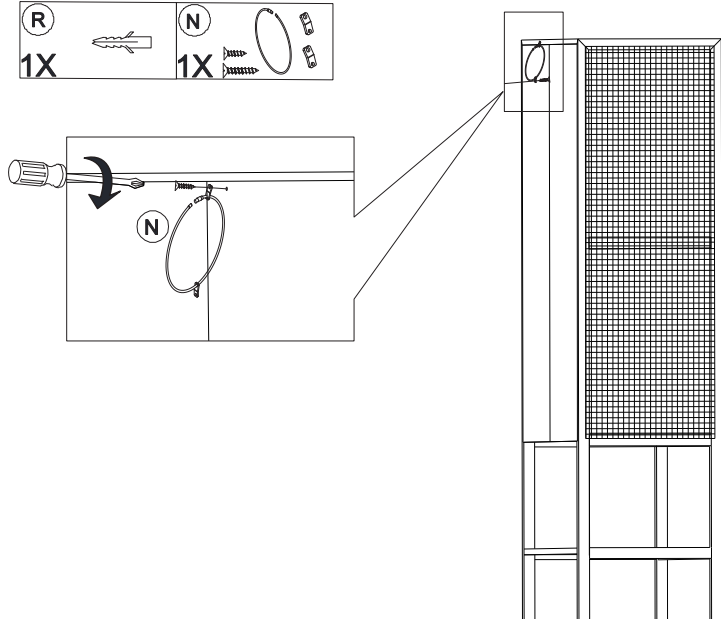
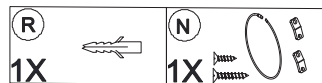
10



11



12



Belangrijk



Voordat je dit meubel in gebruik neemt, moet je de onderstaande veiligheidsvoorschriften en instructies aandachtig doorlezen om het meubel op de juiste wijze te kunnen gebruiken.

Bewaar deze gebruiksaanwijzing zorgvuldig voor toekomstige verwijzing. De verkoper is niet aansprakelijk voor lichamelijke of materiële schade die te wijten is aan het niet naleven van deze gebruiksaanwijzing.

Wij wensen je veel plezier met je nieuwe meubel.

Veiligheids-/montageinstructie

1. Dit meubel is geschikt voor regulier particulier gebruik. Het is niet geschikt voor industrieel of commercieel gebruik.
 2. Dit meubel is zwaar en voor het dragen en voor installatie van het meubel zijn minimaal 2 personen vereist.
 3. Pak het meubel uit en controleer of deze compleet en onbeschadigd is.
 4. Houd rekening met het milieu bij het weggooien van restmaterialen.
 5. Controleer vooraf of alle onderdelen van de onderdelenlijst aanwezig zijn.
 6. Breng je bouwmarkt direct op de hoogte wanneer het meubel incompleet, beschadigd of foutief is.
 7. Verzamel voorafgaand aan de montage alle benodigde gereedschappen.
 8. Maak gebruik van een geschikte ondergrond, om beschadigingen aan het meubel of je vloer te voorkomen.
 9. Houd kleine onderdelen buiten bereik van kinderen.
 10. Ga niet op (onderdelen van) het meubel staan tijdens gebruik of montage.
 11. Monteer alle onderdelen zoals weergegeven.
 12. Draai per element eerst al het bevestigingsmateriaal los in. Zo zorg je ervoor dat al het bevestigingsmateriaal kan worden geplaatst. Draai daarna pas al het bevestigingsmateriaal volledig aan. Draai het bevestigingsmateriaal handvast! Niet forceren of doordraaien!
 13. Nooit aan het meubel of onderdelen van het meubel zoals deuren en lades hangen.
-

14. Nooit op het meubel klimmen.
15. Plaats zwaardere items altijd in de onderste lades of op de onderste planken. En lichtere items in de bovenste lades of op de bovenste planken.
16. Open nooit meer dan één lade tegelijk als je meubel over lades beschikt.
17. Het maximale draagvermogen per plank of lade bij een gelijkmatige verdeling is 26 kg.
18. WAARSCHUWING: dit meubel is geen speelgoed! Zonder toezicht niet geschikt voor kinderen jonger dan 3 jaar.
19. Plaats het meubel altijd op een stabiele en vlakke ondergrond.
20. Plaats meubels niet voor of in directe nabijheid van warmtebronnen.
21. Tip! Bescherm je vloer, plaats beschermingsvilt of doppen onder je kast-, stoel- of tafelpoten wanneer deze ontbreken.

WAARSCHUWING!

Indien het meubel omvalt kan er letsel ontstaan. Om te voorkomen dat het meubel omvalt, dient het permanent aan een wand te worden bevestigd. Dit meubel wordt geleverd inclusief bevestigingsmateriaal voor in de wand. Gebruik uitsluitend bevestigingsmateriaal dat geschikt is voor je type wand. Voor advies over geschikt bevestigingsmateriaal, kan je contact opnemen met de dichtstbijzijnde bouwmarkt.

Zorg er ten alle tijden voor dat de wand waarin geboord moet worden vrij is van elektrische, water en/of gasleidingen. Gebruik hiervoor een leidingzoeker.

Garantie

1. Op dit product wordt een garantie verleend van 2 jaar.
2. Beschadigingen als gevolg van ondeskundig gebruik, aanpassingen door derden, of het niet opvolgen van de gebruiksaanwijzing zijn van iedere garantie uitgesloten.
3. Bij eventueel commercieel gebruik of gebruik in de buitenlucht vervalt iedere aanspraak op garantie.

4. De bouwmarkt kan niet verantwoordelijk gehouden worden voor eventuele kosten bij het foutief installeren van het product of voor beschadigingen die ontstaan tijdens installatie.
5. Schade aan het product als gevolg van inslag van scherpe voorwerpen is tevens uitgesloten van de garantie.
6. Zonder originele kassabon kun je geen aanspraak maken op garantie.
7. Intergamma B.V. is niet aansprakelijk voor schade en/of letsel welk het gevolg is van ondeskundig gebruik van dit meubel.

Specificaties

Artikelnummer:	151118	Naturel
Gewicht:	35,1 kg	
Draagvermogen:	26,0 kg per plank bij gelijkmatige verdeling. Totaal maximaal 104,0 kg.	
Materiaal:	Grenen hout met rattan webbing	

Onderhoud

Om zo lang mogelijk plezier te hebben van je meubel verzoeken wij je deze onderhoudsinstructies goed en volledig te lezen en na te leven.

De gebruikte materialen voor je meubel zijn na zorgvuldige selectie op handmatige wijze verwerkt. Eigenschappen van stoffen en materialen zijn geen gebreken en komen niet voor garantie in aanmerking. Er kan geen aanspraak worden gemaakt op garantie indien de klacht is veroorzaakt door het niet of niet volledig naleven van deze voorschriften en aanbevelingen.

Bij een zitmeubel zal na een paar maanden het optimale comfort bereikt worden. Door gebruik neemt de hardheid van de vulling rond de 15% af en daarna zal dit stabiliseren. Dan is het meubel ingezet. Wissel bij meubelen met meer zitplekken regelmatig van positie, dan slijt je meubel gelijkmatiger af.

Let op! Wees uiterst voorzichtig met nagellak, nagellakremover (aceton), parfum, haarlak, aftershave of bestrijdingsmiddelen. Deze middelen kunnen je meubel permanent ernstig beschadigen.

Algemene onderhoudstips

Pleeg onderhoud op het meubel en maak het meubel regelmatig schoon volgens de specifieke instructies. Probeer een onderhouds- of schoonmaakmiddel voor de zekerheid eerst altijd uit. Doe dit op een onopvallend plekje van het te behandelen materiaal. Zo kan je controleren of je handeling geen nadelige gevolgen heeft. Geef altijd de voorkeur aan de specifieke richtlijnen afhankelijk van materiaaltype en type afwerking ten opzichte van de algemene richtlijnen.

Voor het verplaatsen van het meubel is het aan te raden het meubel eerst leeg te maken (indien mogelijk) om beschadigingen aan het meubel en de vloer te voorkomen.

Controleer elk seizoen, indien van toepassing, of al het bevestigingsmateriaal nog goed vast zit om de stevigheid en stabiliteit van het meubel te garanderen. Draai het bevestigingsmateriaal indien nodig aan zodat het meubel veilig gebruikt kan worden.

Het beschermingsvilt of de beschermingsdoppen onder je meubelpoten, indien van toepassing, kunnen onderhevig zijn aan enige vorm van slijtage. Vervang het vilt of de doppen daarom tijdig om beschadigingen aan je meubel of vloer te voorkomen.

Schud kussens, indien van toepassing, met een veren of vlokvvulling regelmatig op. Dan behouden ze langer hun vorm. Indien gewenst kunnen kussens worden gewassen volgens de aangegeven wasinstructies.

Algemene hout eigenschappen

Ondanks zorgvuldige selectie van het hout kunnen er altijd natuurlijke elementen (zoals noesten, nerven en scheurtjes) zichtbaar zijn. Hout is een natuurlijk materiaal waarvan het uiterlijk ook kan veranderen wanneer het wordt blootgesteld aan licht, vocht en warmte. Hierdoor kunnen kleine scheuren ontstaan en/of verandering van kleur optreden, dit zijn natuurlijke eigenschappen van hout. De mate waarin dit gebeurt is afhankelijk van de positie van het meubel en de ruimte waarin het meubel wordt geplaatst. Wij adviseren om houten meubelen na ontvangst zo snel mogelijk te monteren. Indien niet mogelijk het meubel liggend in een ruimte op kamertemperatuur bewaren. Door temperatuur- en vochtverschillen bestaat de kans dat het hout krom trekt wanneer niet gemonteerd.

Houten meubelen vragen om regelmatig onderhoud. Houd het meubel schoon en stofvrij met een katoenen doek. Verwijder in het algemeen voor hout vlekken en/of kringen met een licht vochtige doek door in de richting van de houtnerf te wrijven. Maak hierna het meubel direct droog. Om het hout zo mooi mogelijk te houden is het aan te raden om het meubel eens per half jaar te behandelen met meubelolie die geschikt is voor grenenhout.

Onderhoud rattan

Rattan meubelen kun je het beste reinigen met water, groene zeep of neutrale milde zeep en een doek of zachte borstel. Gebruik in geen geval overmatig veel water en agressieve schoonmaakmiddelen. Daarnaast ook nooit het rattan met schuurmiddelen of een harde borstel reinigen. Hierdoor ontstaan kleine krasjes waaraan zich makkelijk nieuw vuil kan hechten.

Instructie en advies voor gebruik

Met onderstaande tips heb je een richtlijn voor goed gebruik en een langere levensduur van je meubel.

- **Scherpe voorwerpen**

Contact met scherpe voorwerpen dient te worden vermeden. Scherpe voorwerpen kunnen er eenvoudig scheuren veroorzaken. Let er daarom op wat je in je zakken hebt en laat kinderen liever niet met scherpe voorwerpen op zitmeubelen spelen. Houd ook huisdieren (nagels!) in de gaten. Zij kunnen het meubel onherstelbaar beschadigen.

- **Schoonmaakmiddelen**

Het gebruik van verkeerde agressieve schoonmaak- of onderhoudsmiddelen kan blijvende vlekken veroorzaken.

- **Transpiratie/Aanslag**

Bij gebruik van bepaalde medicijnen is het mogelijk dat transpiratievocht stoffen bevat die meubelstoffen aantasten. Daarnaast kan op plaatsen waar je hoofd en/of handen in aanraking komen met de bekleding er vetaanslag optreden.

- **Plaatsing**

Dit meubel is alleen geschikt voor binnengebruik. Plaats meubels niet voor of in directe nabijheid van radiatoren, kachels of andere warmtebronnen. Verder raden wij je aan dit meubel niet in de directe omgeving van een airconditioningunit te plaatsen.

