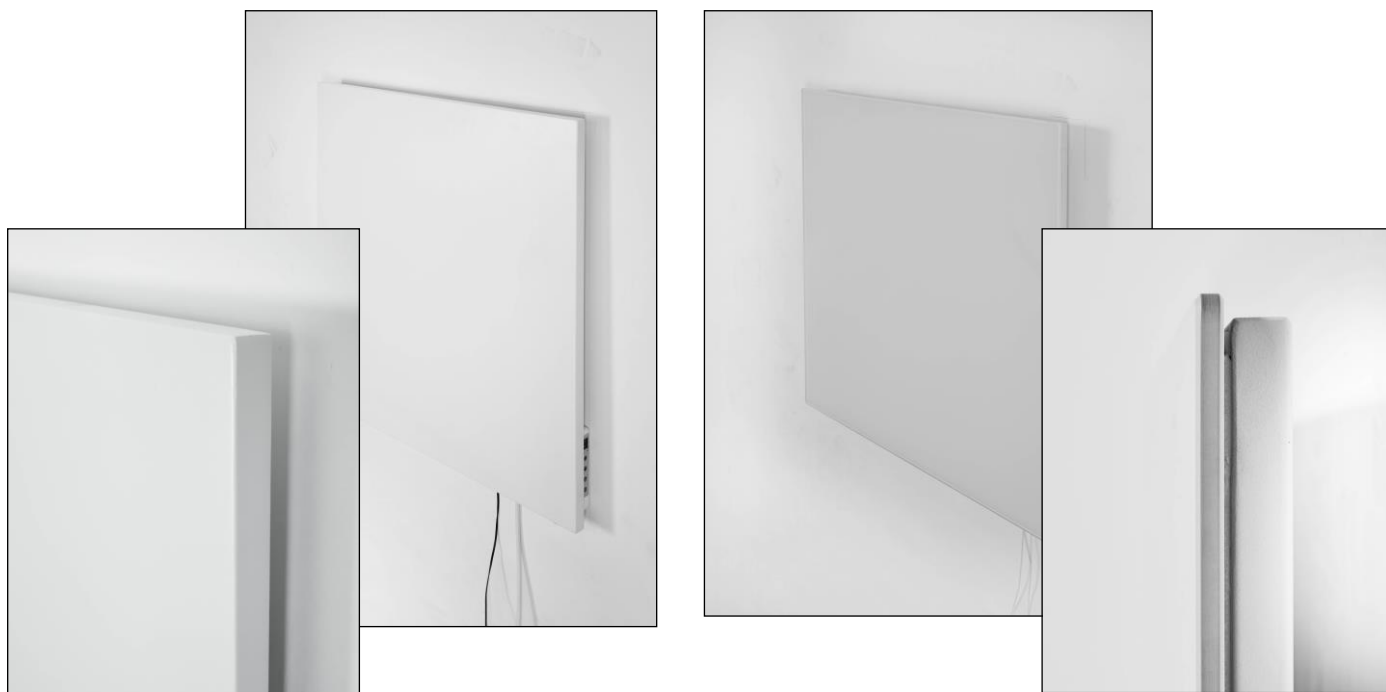


Gebruiksaanwijzing (NE) (blz. 26)
Bedienungsanleitung (DE) (Seite 44)
Instruction manual (EN) (page 63)
Manuel d'utilisation (FR) (page 80)
Instruktionsbok (SV) (sida 99)
Brugsanvisning (DA) (side 116)
Broșură cu instrucțiuni (RO) (pagina 133)



Mon Soleil 350 & 601 & 720 (Metal)

Art.nr. 361612 & 361636 & 361650

Art. nr. 361629 & 361643 & 361667 (Swiss Plug)

Mon Soleil 300 & 450 & 720 Verre (Glass)

Art. nr. 361698 & 361711 & 361735

Art. nr. 361704 & 361728 & 361742 (Swiss Plug)

EUROM[®]
POWERFUL PRODUCTS



Informatie eisen voor elektrische toestellen voor lokale ruimteverwarming					
Model: Mon Soleil 350 WiFi					
Item	Symbool	Waarde	Eenheid	Item	Eenheid
Warmteafgifte				Type warmte-input, uitsluitend voor elektrische warmte opslagtoestellen (selecteer één)	
Nominale warmteafgifte	P _{nom}	0,35	kW	Handmatige sturing van de warmteopslag met geïntegreerde thermostaat	Neen
Minimale warmteafgifte (indicatief)	P _{min}	0	kW	Handmatige sturing van de warmteopslag met kamer- en/of buitentemperatuur feedback	Neen
Maximale continue warmteafgifte	P _{max,c}	0,35	kW	Elektrische sturing van de warmteopslag met kamer- en/of buitentemperatuur feedback	Neen
Aanvullend elektriciteitsverbruik				Door een ventilator bijgestane warmteafgifte	Neen
Bij nominale warmteafgifte	e _{lmax}	0	kW	Type warmteafgifte/sturing kamertemperatuur (selecteer één)	
Bij minimale warmteafgifte	e _{lmin}	0	kW	Eentrapswarmteafgifte, geen sturing van de kamertemperatuur	Neen
In stand-by modus	e _{lSB}	0,00078	kW	Twee of meer handmatig in te stellen trappen, geen sturing van de kamertemperatuur	Neen
				Mechanische sturing van de kamertemperatuur door thermostaat	Neen
				Elektronische sturing van de kamertemperatuur	Neen
				Elektronische sturing van de kamertemperatuur plus dag-tijdschakelaar	Neen
				Elektronische sturing van de kamertemperatuur plus week-tijdschakelaar	Ja
				Andere sturingsopties (meerdere selecties mogelijk)	
				Sturing van de kamertemperatuur, met aanwezigheidsdetectie	/Neen
				Sturing van de kamertemperatuur, met openraamdetectie	Ja
				Met de optie van afstandsbediening	Ja
				Met adaptieve sturing van de start	Neen
				Met beperking van de werkingstijd	Neen
				Met black-bultsensor	Neen
Contactgegevens	Eurom - Kokosstraat 20 - 8281JC - Genemuiden - The Netherlands				

Erforderliche Angaben zu elektrischen Einzelraumheizgeräten					
Modell: Mon Soleil 350 WiFi					
Angabe	Symbol	Wert	Einheit	Angabe	Einheit
Wärmeleistung				Nur bei elektrischen Speicher-Einzelraumheizgeräten: Art der Regelung der Wärmezufuhr (bitte eine Möglichkeit auswählen)	
Nennwärmeleistung	P _{nom}	0,35	kW	Manuelle Regelung der Wärme-zufuhr mit integriertem Thermostat	Nein
Mindestwärme-leistung (Richtwert)	P _{min}	0	kW	Manuelle Regelung der Wärme-zufuhr mit Rückmeldung der Raum- und/oder Außertemperatur	Nein
Maximale kontinuierliche Wärmeleistung	P _{max,c}	0,35	kW	Elektronisch Regelung der Wärmezufuhr mit Rückmeldung der Raum- und/oder Außertemperatur	Nein
Hilfsstromverbrauch				Wärmeabgabe mit Gebläse-unterstützung	Nein
Bei Nennwärmeleistung	el _{max}	0	kW	Art der Wärmeleistung / Raumtemperaturkontrolle (bitte eine Möglichkeit auswählen)	
Bei Mindestwärme-Leistung	el _{min}	0	kW	Einstufige Wärmeleistung, keine Raumtemperaturkontrolle	Nein
Im Bereitschafts-zustand	el _{SB}	0,00078	kW	Zwei oder mehr manuell einstellbare Stufen, keine Raum-Temperatur Kontrolle	Nein
				Raumtemperaturkontrolle mit mechanischem Thermostat	Nein
				Mit Elektronische Raum-Temperatur Kontrolle	Nein
				Elektronische Raumtemperatur-kontrolle und Tageszeitregelung	Nein
				Elektronische Raumtemperatur-kontrolle und Wochentags Regelung	Ja
				Sonstige Regelungsoptionen (Mehrfach-nennungen möglich)	
				Raumtemperaturkontrolle mit Präsenzerkennung	Nein
				Raumtemperaturkontrolle mit Erkennung offener Fenster	Ja
				Mit Fernbedienungsoption	Ja
				Mit adaptiver Regelung des Heizbeginns	Nein
				Mit Betriebszeitbegrenzung	Nein
				Mit Schwarzkugelsensor	Nein
Kontaktangaben	Eurom - Kokosstraat 20 - 8281 JC - Genemuiden - The Netherlands				

Information requirement for the electric local space heaters					
Model identifier(s): Mon Soleil 350 WiFi					
Item	Symbol	Value	Unit	Item	Unit
Heat output			Type of heat input, for electric storage local space heaters only (select one)		
Nominal heat output	P _{nom}	0,35	kW	manual heat charge control, with integrated thermostat	No
Minimum heat output (indicative)	P _{min}	0	kW	manual heat charge control with room and/or outdoor temperature feedback	No
Maximum continuous heat output	P _{max,c}	0,35	kW	electronic heat charge control with room and/or outdoor temperature feedback	No
Auxiliary electricity consumption			fan assisted heat output		No
At nominal heat output	e _{lmax}	0	kW	Type of heat output/room temperature control (select one)	
At minimum heat output	e _{lmin}	0	kW	single stage heat output and no room temperature control	No
In standby mode	e _{lSB}	0,00078	kW	Two or more manual stages, no room temperature control	No
				with mechanic thermostat room temperature control	No
				with electronic room temperature control	No
				electronic room temperature control plus day timer	No
				electronic room temperature control plus week timer	Yes
			Other control options (multiple selections possible)		
				room temperature control, with presence detection	No
				room temperature control, with open window detection	Yes
				with distance control option	Yes
				with adaptive start control	No
				with working time limitation	No
				with black bulb sensor	No
Contact details	Eurom - Kokosstraat 20 - 8281 JC - Genemuiden - The Netherlands				

Exigences d'information applicables aux dispositifs de chauffage décentralisés électriques					
Modèle: Mon Soleil 350 WiFi					
Caractéristique	Symbole	Valeur	Unité	Caractéristique	Unité
Puissance thermique				Type d'apport de chaleur, pour les dispositifs de chauffage décentralisés électriques à accumulation uniquement (sélectionner un seul type)	
Puissance thermique nominale	Pnom	0,35	kW	Contrôle thermique manuel de la charge avec thermostat intégré	Non
Puissance thermique minimale (indicative)	Pmin	0	kW	Contrôle thermique manuel de la charge avec réception d'informations sur la température de la pièce et/ou extérieure	Non
Puissance thermique maximale continue	Pmax,c	0,35	kW	contrôle thermique électronique de la charge avec réception d'informations sur la température de la pièce et/ou extérieure	Non
Consommation d'électricité auxiliaire				Puissance thermique réglable par ventilateur	Non
À la puissance thermique nominale	elmax	0	kW	Type de contrôle de la puissance thermique/de la température de la pièce (sélectionner un seul type)	
À la puissance thermique minimale	elmin	0	kW	Contrôle de la puissance thermique à un palier, pas de contrôle de la température de la pièce	Non
En mode veille	elSB	0,00078	kW	Contrôle à deux ou plusieurs paliers manuels, pas de contrôle de la température de la pièce	Non
				Contrôle de la température de la pièce avec thermostat mécanique	Non
				Contrôle électronique de la température de la pièce	Non
				Contrôle électronique de la température et programmateur journalier	Non
				Contrôle électronique de la température et programmateur hebdomadaire	Oui
				Autres options de contrôle (sélectionner une ou plusieurs options)	
				Contrôle de la température de la pièce, avec détecteur de présence	Non
				Contrôle de la température de la pièce, avec détecteur de fenêtre ouverts	Oui
				Option contrôle à distance	Oui
				Contrôle adaptatif de l'activation	Non
				Limitation de la durée d'activation	Non
				Capteur à globe noir	Non
Coordonnées de contact	Eurom - Kokosstraat 20 - 8281 JC - Genemuiden - The Netherlands				

Informatie eisen voor elektrische toestellen voor lokale ruimteverwarming					
Model: Mon Soleil 601 WiFi					
Item	Symbool	Waarde	Eenheid	Item	Eenheid
Warmteafgifte				Type warmte-input, uitsluitend voor elektrische warmte opslagtoestellen (selecteer één)	
Nominale warmteafgifte	P _{nom}	0,6	kW	Handmatige sturing van de warmteopslag met geïntegreerde thermostaat	Neen
Minimale warmteafgifte (indicatief)	P _{min}	0	kW	Handmatige sturing van de warmteopslag met kamer- en/of buitentemperatuur feedback	Neen
Maximale continue warmteafgifte	P _{max,c}	0,6	kW	Elektrische sturing van de warmteopslag met kamer- en/of buitentemperatuur feedback	Neen
Aanvullend elektriciteitsverbruik				Door een ventilator bijgestane warmteafgifte	Neen
Bij nominale warmteafgifte	e _{lmax}	0	kW	Type warmteafgifte/sturing kamertemperatuur (selecteer één)	
Bij minimale warmteafgifte	e _{lmin}	0	kW	Eentrapswarmteafgifte, geen sturing van de kamertemperatuur	Neen
In stand-by modus	e _{lSB}	0,00078	kW	Twee of meer handmatig in te stellen trappen, geen sturing van de kamertemperatuur	Neen
				Mechanische sturing van de kamertemperatuur door thermostaat	Neen
				Elektronische sturing van de kamertemperatuur	Neen
				Elektronische sturing van de kamertemperatuur plus dag-tijdschakelaar	Neen
				Elektronische sturing van de kamertemperatuur plus week-tijdschakelaar	Ja
				Andere sturingsopties (meerdere selecties mogelijk)	
				Sturing van de kamertemperatuur, met aanwezigheidsdetectie	/Neen
				Sturing van de kamertemperatuur, met openraamdetectie	Ja
				Met de optie van afstandsbediening	Ja
				Met adaptieve sturing van de start	Neen
				Met beperking van de werkingstijd	Neen
				Met black-bultsensor	Neen
Contactgegevens	Eurom - Kokosstraat 20 - 8281JC - Genemuiden - The Netherlands				

Erforderliche Angaben zu elektrischen Einzelraumheizgeräten					
Modell: Mon Soleil 601 WiFi					
Angabe	Symbol	Wert	Einheit	Angabe	Einheit
Wärmeleistung				Nur bei elektrischen Speicher-Einzelraumheizgeräten: Art der Regelung der Wärmezufuhr (bitte eine Möglichkeit auswählen)	
Nennwärmeleistung	P _{nom}	0,6	kW	Manuelle Regelung der Wärme-zufuhr mit integriertem Thermostat	Nein
Mindestwärme-leistung (Richtwert)	P _{min}	0	kW	Manuelle Regelung der Wärme-zufuhr mit Rückmeldung der Raum- und/oder Außertemperatur	Nein
Maximale kontinuierliche Wärmeleistung	P _{max,c}	0,6	kW	Elektronisch Regelung der Wärmezufuhr mit Rückmeldung der Raum- und/oder Außertemperatur	Nein
Hilfsstromverbrauch				Wärmeabgabe mit Gebläse-unterstützung	Nein
Bei Nennwärmeleistung	el _{max}	0	kW	Art der Wärmeleistung / Raumtemperaturkontrolle (bitte eine Möglichkeit auswählen)	
Bei Mindestwärme-Leistung	el _{min}	0	kW	Einstufige Wärmeleistung, keine Raumtemperaturkontrolle	Nein
Im Bereitschafts-zustand	el _{SB}	0,00078	kW	Zwei oder mehr manuell einstellbare Stufen, keine Raum-Temperatur Kontrolle	Nein
				Raumtemperaturkontrolle mit mechanischem Thermostat	Nein
				Mit Elektronische Raum-Temperatur Kontrolle	Nein
				Elektronische Raumtemperatur-kontrolle und Tageszeitregelung	Nein
				Elektronische Raumtemperatur-kontrolle und Wochentags Regelung	Ja
				Sonstige Regelungsoptionen (Mehrfach-nennungen möglich)	
				Raumtemperaturkontrolle mit Präsenzerkennung	Nein
				Raumtemperaturkontrolle mit Erkennung offener Fenster	Ja
				Mit Fernbedienungsoption	Ja
				Mit adaptiver Regelung des Heizbeginns	Nein
				Mit Betriebszeitbegrenzung	Nein
				Mit Schwarzkugelsensor	Nein
Kontaktangaben	Eurom - Kokosstraat 20 - 8281 JC - Genemuiden - The Netherlands				

Information requirement for the electric local space heaters					
Model identifier(s): Mon Soleil 601 WiFi					
Item	Symbol	Value	Unit	Item	Unit
Heat output			Type of heat input, for electric storage local space heaters only (select one)		
Nominal heat output	P _{nom}	0,6	kW	manual heat charge control, with integrated thermostat	No
Minimum heat output (indicative)	P _{min}	0	kW	manual heat charge control with room and/or outdoor temperature feedback	No
Maximum continuous heat output	P _{max,c}	0,6	kW	electronic heat charge control with room and/or outdoor temperature feedback	No
Auxiliary electricity consumption			fan assisted heat output		No
At nominal heat output	e _{lmax}	0	kW	Type of heat output/room temperature control (select one)	
At minimum heat output	e _{lmin}	0	kW	single stage heat output and no room temperature control	No
In standby mode	e _{lSB}	0,00078	kW	Two or more manual stages, no room temperature control	No
				with mechanic thermostat room temperature control	No
				with electronic room temperature control	No
				electronic room temperature control plus day timer	No
				electronic room temperature control plus week timer	Yes
			Other control options (multiple selections possible)		
				room temperature control, with presence detection	No
				room temperature control, with open window detection	Yes
				with distance control option	Yes
				with adaptive start control	No
				with working time limitation	No
				with black bulb sensor	No
Contact details	Eurom - Kokosstraat 20 - 8281 JC - Genemuiden - The Netherlands				

Exigences d'information applicables aux dispositifs de chauffage décentralisés électriques					
Modèle: Mon Soleil 601 WiFi					
Caractéristique	Symbole	Valeur	Unité	Caractéristique	Unité
Puissance thermique				Type d'apport de chaleur, pour les dispositifs de chauffage décentralisés électriques à accumulation uniquement (sélectionner un seul type)	
Puissance thermique nominale	Pnom	0,6	kW	Contrôle thermique manuel de la charge avec thermostat intégré	Non
Puissance thermique minimale (indicative)	Pmin	0	kW	Contrôle thermique manuel de la charge avec réception d'informations sur la température de la pièce et/ou extérieure	Non
Puissance thermique maximale continue	Pmax,c	0,6	kW	contrôle thermique électronique de la charge avec réception d'informations sur la température de la pièce et/ou extérieure	Non
Consommation d'électricité auxiliaire				Puissance thermique réglable par ventilateur	Non
À la puissance thermique nominale	elmax	0	kW	Type de contrôle de la puissance thermique/de la température de la pièce (sélectionner un seul type)	
À la puissance thermique minimale	elmin	0	kW	Contrôle de la puissance thermique à un palier, pas de contrôle de la température de la pièce	Non
En mode veille	elSB	0,00078	kW	Contrôle à deux ou plusieurs paliers manuels, pas de contrôle de la température de la pièce	Non
				Contrôle de la température de la pièce avec thermostat mécanique	Non
				Contrôle électronique de la température de la pièce	Non
				Contrôle électronique de la température et programmateur journalier	Non
				Contrôle électronique de la température et programmateur hebdomadaire	Oui
				Autres options de contrôle (sélectionner une ou plusieurs options)	
				Contrôle de la température de la pièce, avec détecteur de présence	Non
				Contrôle de la température de la pièce, avec détecteur de fenêtre ouverts	Oui
				Option contrôle à distance	Oui
				Contrôle adaptatif de l'activation	Non
				Limitation de la durée d'activation	Non
				Capteur à globe noir	Non
Coordonnées de contact	Eurom - Kokosstraat 20 - 8281 JC - Genemuiden - The Netherlands				

Informatie eisen voor elektrische toestellen voor lokale ruimteverwarming					
Model: Mon Soleil 720 WiFi					
Item	Symbool	Waarde	Eenheid	Item	Eenheid
Warmteafgifte				Type warmte-input, uitsluitend voor elektrische warmte opslagtoestellen (selecteer één)	
Nominale warmteafgifte	P _{nom}	0,72	kW	Handmatige sturing van de warmteopslag met geïntegreerde thermostaat	Neen
Minimale warmteafgifte (indicatief)	P _{min}	0	kW	Handmatige sturing van de warmteopslag met kamer- en/of buitentemperatuur feedback	Neen
Maximale continue warmteafgifte	P _{max,c}	0,72	kW	Elektrische sturing van de warmteopslag met kamer- en/of buitentemperatuur feedback	Neen
Aanvullend elektriciteitsverbruik				Door een ventilator bijgestane warmteafgifte	Neen
Bij nominale warmteafgifte	e _{lmax}	0	kW	Type warmteafgifte/sturing kamertemperatuur (selecteer één)	
Bij minimale warmteafgifte	e _{lmin}	0	kW	Eentrapswarmteafgifte, geen sturing van de kamertemperatuur	Neen
In stand-by modus	e _{lSB}	0,00078	kW	Twee of meer handmatig in te stellen trappen, geen sturing van de kamertemperatuur	Neen
				Mechanische sturing van de kamertemperatuur door thermostaat	Neen
				Elektronische sturing van de kamertemperatuur	Neen
				Elektronische sturing van de kamertemperatuur plus dag-tijdschakelaar	Neen
				Elektronische sturing van de kamertemperatuur plus week-tijdschakelaar	Ja
				Andere sturingsopties (meerdere selecties mogelijk)	
				Sturing van de kamertemperatuur, met aanwezigheidsdetectie	/Neen
				Sturing van de kamertemperatuur, met openraamdetectie	Ja
				Met de optie van afstandsbediening	Ja
				Met adaptieve sturing van de start	Neen
				Met beperking van de werkingstijd	Neen
				Met black-bultsensor	Neen
Contactgegevens	Eurom - Kokosstraat 20 - 8281JC - Genemuiden - The Netherlands				

Erforderliche Angaben zu elektrischen Einzelraumheizgeräten					
Modell: Mon Soleil 720 WiFi					
Angabe	Symbol	Wert	Einheit	Angabe	Einheit
Wärmeleistung				Nur bei elektrischen Speicher-Einzelraumheizgeräten: Art der Regelung der Wärmezufuhr (bitte eine Möglichkeit auswählen)	
Nennwärmeleistung	P _{nom}	0,72	kW	Manuelle Regelung der Wärme-zufuhr mit integriertem Thermostat	Nein
Mindestwärme-leistung (Richtwert)	P _{min}	0	kW	Manuelle Regelung der Wärme-zufuhr mit Rückmeldung der Raum- und/oder Außertemperatur	Nein
Maximale kontinuierliche Wärmeleistung	P _{max,c}	0,72	kW	Elektronisch Regelung der Wärmezufuhr mit Rückmeldung der Raum- und/oder Außertemperatur	Nein
Hilfsstromverbrauch				Wärmeabgabe mit Gebläse-unterstützung	Nein
Bei Nennwärmeleistung	el _{max}	0	kW	Art der Wärmeleistung / Raumtemperaturkontrolle (bitte eine Möglichkeit auswählen)	
Bei Mindestwärme-Leistung	el _{min}	0	kW	Einstufige Wärmeleistung, keine Raumtemperaturkontrolle	Nein
Im Bereitschafts-zustand	el _{SB}	0,00078	kW	Zwei oder mehr manuell einstellbare Stufen, keine Raum-Temperatur Kontrolle	Nein
				Raumtemperaturkontrolle mit mechanischem Thermostat	Nein
				Mit Elektronische Raum-Temperatur Kontrolle	Nein
				Elektronische Raumtemperatur-kontrolle und Tageszeitregelung	Nein
				Elektronische Raumtemperatur-kontrolle und Wochentags Regelung	Ja
				Sonstige Regelungsoptionen (Mehrfach-nennungen möglich)	
				Raumtemperaturkontrolle mit Präsenzerkennung	Nein
				Raumtemperaturkontrolle mit Erkennung offener Fenster	Ja
				Mit Fernbedienungsoption	Ja
				Mit adaptiver Regelung des Heizbeginns	Nein
				Mit Betriebszeitbegrenzung	Nein
				Mit Schwarzkugelsensor	Nein
Kontaktangaben	Eurom - Kokosstraat 20 - 8281 JC - Genemuiden - The Netherlands				

Information requirement for the electric local space heaters					
Model identifier(s): Mon Soleil 720 WiFi					
Item	Symbol	Value	Unit	Item	Unit
Heat output			Type of heat input, for electric storage local space heaters only (select one)		
Nominal heat output	P _{nom}	0,72	kW	manual heat charge control, with integrated thermostat	No
Minimum heat output (indicative)	P _{min}	0	kW	manual heat charge control with room and/or outdoor temperature feedback	No
Maximum continuous heat output	P _{max,c}	0,72	kW	electronic heat charge control with room and/or outdoor temperature feedback	No
Auxiliary electricity consumption			fan assisted heat output		No
At nominal heat output	e _{lmax}	0	kW	Type of heat output/room temperature control (select one)	
At minimum heat output	e _{lmin}	0	kW	single stage heat output and no room temperature control	No
In standby mode	e _{lSB}	0,00078	kW	Two or more manual stages, no room temperature control	No
				with mechanic thermostat room temperature control	No
				with electronic room temperature control	No
				electronic room temperature control plus day timer	No
				electronic room temperature control plus week timer	Yes
			Other control options (multiple selections possible)		
				room temperature control, with presence detection	No
				room temperature control, with open window detection	Yes
				with distance control option	Yes
				with adaptive start control	No
				with working time limitation	No
				with black bulb sensor	No
Contact details	Eurom - Kokosstraat 20 - 8281 JC - Genemuiden - The Netherlands				

Exigences d'information applicables aux dispositifs de chauffage décentralisés électriques					
Modèle: Mon Soleil 720 WiFi					
Caractéristique	Symbole	Valeur	Unité	Caractéristique	Unité
Puissance thermique				Type d'apport de chaleur, pour les dispositifs de chauffage décentralisés électriques à accumulation uniquement (sélectionner un seul type)	
Puissance thermique nominale	Pnom	0,72	kW	Contrôle thermique manuel de la charge avec thermostat intégré	Non
Puissance thermique minimale (indicative)	Pmin	0	kW	Contrôle thermique manuel de la charge avec réception d'informations sur la température de la pièce et/ou extérieure	Non
Puissance thermique maximale continue	Pmax,c	0,72	kW	contrôle thermique électronique de la charge avec réception d'informations sur la température de la pièce et/ou extérieure	Non
Consommation d'électricité auxiliaire				Puissance thermique réglable par ventilateur	Non
À la puissance thermique nominale	elmax	0	kW	Type de contrôle de la puissance thermique/de la température de la pièce (sélectionner un seul type)	
À la puissance thermique minimale	elmin	0	kW	Contrôle de la puissance thermique à un palier, pas de contrôle de la température de la pièce	Non
En mode veille	elSB	0,00078	kW	Contrôle à deux ou plusieurs paliers manuels, pas de contrôle de la température de la pièce	Non
				Contrôle de la température de la pièce avec thermostat mécanique	Non
				Contrôle électronique de la température de la pièce	Non
				Contrôle électronique de la température et programmateur journalier	Non
				Contrôle électronique de la température et programmateur hebdomadaire	Oui
				Autres options de contrôle (sélectionner une ou plusieurs options)	
				Contrôle de la température de la pièce, avec détecteur de présence	Non
				Contrôle de la température de la pièce, avec détecteur de fenêtre ouverts	Oui
				Option contrôle à distance	Oui
				Contrôle adaptatif de l'activation	Non
				Limitation de la durée d'activation	Non
				Capteur à globe noir	Non
Coordonnées de contact	Eurom - Kokosstraat 20 - 8281 JC - Genemuiden - The Netherlands				

Informatie eisen voor elektrische toestellen voor lokale ruimteverwarming					
Model: Mon Soleil 300 WiFi					
Item	Symbool	Waarde	Eenheid	Item	Eenheid
Warmteafgifte				Type warmte-input, uitsluitend voor elektrische warmte opslagtoestellen (selecteer één)	
Nominale warmteafgifte	P _{nom}	0,3	kW	Handmatige sturing van de warmteopslag met geïntegreerde thermostaat	Neen
Minimale warmteafgifte (indicatief)	P _{min}	0	kW	Handmatige sturing van de warmteopslag met kamer- en/of buitentemperatuur feedback	Neen
Maximale continue warmteafgifte	P _{max,c}	0,3	kW	Elektrische sturing van de warmteopslag met kamer- en/of buitentemperatuur feedback	Neen
Aanvullend elektriciteitsverbruik				Door een ventilator bijgestane warmteafgifte	Neen
Bij nominale warmteafgifte	e _{lmax}	0	kW	Type warmteafgifte/sturing kamertemperatuur (selecteer één)	
Bij minimale warmteafgifte	e _{lmin}	0	kW	Eentrapswarmteafgifte, geen sturing van de kamertemperatuur	Neen
In stand-by modus	e _{lSB}	0,00078	kW	Twee of meer handmatig in te stellen trappen, geen sturing van de kamertemperatuur	Neen
				Mechanische sturing van de kamertemperatuur door thermostaat	Neen
				Elektronische sturing van de kamertemperatuur	Neen
				Elektronische sturing van de kamertemperatuur plus dag-tijdschakelaar	Neen
				Elektronische sturing van de kamertemperatuur plus week-tijdschakelaar	Ja
				Andere sturingsopties (meerdere selecties mogelijk)	
				Sturing van de kamertemperatuur, met aanwezigheidsdetectie	/Neen
				Sturing van de kamertemperatuur, met openraamdetectie	Ja
				Met de optie van afstandsbediening	Ja
				Met adaptieve sturing van de start	Neen
				Met beperking van de werkingstijd	Neen
				Met black-bultsensor	Neen
Contactgegevens	Eurom - Kokosstraat 20 - 8281JC - Genemuiden - The Netherlands				

Erforderliche Angaben zu elektrischen Einzelraumheizgeräten					
Modell: Mon Soleil 300 WiFi					
Angabe	Symbol	Wert	Einheit	Angabe	Einheit
Wärmeleistung				Nur bei elektrischen Speicher-Einzelraumheizgeräten: Art der Regelung der Wärmezufuhr (bitte eine Möglichkeit auswählen)	
Nennwärmeleistung	P _{nom}	0,3	kW	Manuelle Regelung der Wärme-zufuhr mit integriertem Thermostat	Nein
Mindestwärme-leistung (Richtwert)	P _{min}	0	kW	Manuelle Regelung der Wärme-zufuhr mit Rückmeldung der Raum- und/oder Außertemperatur	Nein
Maximale kontinuierliche Wärmeleistung	P _{max,c}	0,3	kW	Elektronisch Regelung der Wärmezufuhr mit Rückmeldung der Raum- und/oder Außertemperatur	Nein
Hilfsstromverbrauch				Wärmeabgabe mit Gebläse-unterstützung	Nein
Bei Nennwärmeleistung	el _{max}	0	kW	Art der Wärmeleistung / Raumtemperaturkontrolle (bitte eine Möglichkeit auswählen)	
Bei Mindestwärme-Leistung	el _{min}	0	kW	Einstufige Wärmeleistung, keine Raumtemperaturkontrolle	Nein
Im Bereitschafts-zustand	el _{SB}	0,00078	kW	Zwei oder mehr manuell einstellbare Stufen, keine Raum-Temperatur Kontrolle	Nein
				Raumtemperaturkontrolle mit mechanischem Thermostat	Nein
				Mit Elektronische Raum-Temperatur Kontrolle	Nein
				Elektronische Raumtemperatur-kontrolle und Tageszeitregelung	Nein
				Elektronische Raumtemperatur-kontrolle und Wochentags Regelung	Ja
				Sonstige Regelungsoptionen (Mehrfach-nennungen möglich)	
				Raumtemperaturkontrolle mit Präsenzerkennung	Nein
				Raumtemperaturkontrolle mit Erkennung offener Fenster	Ja
				Mit Fernbedienungsoption	Ja
				Mit adaptiver Regelung des Heizbeginns	Nein
				Mit Betriebszeitbegrenzung	Nein
				Mit Schwarzkugelsensor	Nein
Kontaktangaben	Eurom - Kokosstraat 20 - 8281 JC - Genemuiden - The Netherlands				

Information requirement for the electric local space heaters					
Model identifier(s): Mon Soleil 300 WiFi					
Item	Symbol	Value	Unit	Item	Unit
Heat output			Type of heat input, for electric storage local space heaters only (select one)		
Nominal heat output	P _{nom}	0,3	kW	manual heat charge control, with integrated thermostat	No
Minimum heat output (indicative)	P _{min}	0	kW	manual heat charge control with room and/or outdoor temperature feedback	No
Maximum continuous heat output	P _{max,c}	0,3	kW	electronic heat charge control with room and/or outdoor temperature feedback	No
Auxiliary electricity consumption			fan assisted heat output		No
At nominal heat output	e _{lmax}	0	kW	Type of heat output/room temperature control (select one)	
At minimum heat output	e _{lmin}	0	kW	single stage heat output and no room temperature control	No
In standby mode	e _{lSB}	0,00078	kW	Two or more manual stages, no room temperature control	No
				with mechanic thermostat room temperature control	No
				with electronic room temperature control	No
				electronic room temperature control plus day timer	No
				electronic room temperature control plus week timer	Yes
			Other control options (multiple selections possible)		
				room temperature control, with presence detection	No
				room temperature control, with open window detection	Yes
				with distance control option	Yes
				with adaptive start control	No
				with working time limitation	No
				with black bulb sensor	No
Contact details	Eurom - Kokosstraat 20 - 8281 JC - Genemuiden - The Netherlands				

Exigences d'information applicables aux dispositifs de chauffage décentralisés électriques					
Modèle: Mon Soleil 300 WiFi					
Caractéristique	Symbole	Valeur	Unité	Caractéristique	Unité
Puissance thermique				Type d'apport de chaleur, pour les dispositifs de chauffage décentralisés électriques à accumulation uniquement (sélectionner un seul type)	
Puissance thermique nominale	Pnom	0,3	kW	Contrôle thermique manuel de la charge avec thermostat intégré	Non
Puissance thermique minimale (indicative)	Pmin	0	kW	Contrôle thermique manuel de la charge avec réception d'informations sur la température de la pièce et/ou extérieure	Non
Puissance thermique maximale continue	Pmax,c	0,3	kW	contrôle thermique électronique de la charge avec réception d'informations sur la température de la pièce et/ou extérieure	Non
Consommation d'électricité auxiliaire				Puissance thermique réglable par ventilateur	Non
À la puissance thermique nominale	elmax	0	kW	Type de contrôle de la puissance thermique/de la température de la pièce (sélectionner un seul type)	
À la puissance thermique minimale	elmin	0	kW	Contrôle de la puissance thermique à un palier, pas de contrôle de la température de la pièce	Non
En mode veille	elSB	0,00078	kW	Contrôle à deux ou plusieurs paliers manuels, pas de contrôle de la température de la pièce	Non
				Contrôle de la température de la pièce avec thermostat mécanique	Non
				Contrôle électronique de la température de la pièce	Non
				Contrôle électronique de la température et programmateur journalier	Non
				Contrôle électronique de la température et programmateur hebdomadaire	Oui
				Autres options de contrôle (sélectionner une ou plusieurs options)	
				Contrôle de la température de la pièce, avec détecteur de présence	Non
				Contrôle de la température de la pièce, avec détecteur de fenêtre ouverts	Oui
				Option contrôle à distance	Oui
				Contrôle adaptatif de l'activation	Non
				Limitation de la durée d'activation	Non
				Capteur à globe noir	Non
Coordonnées de contact	Eurom - Kokosstraat 20 - 8281 JC - Genemuiden - The Netherlands				

Informatie eisen voor elektrische toestellen voor lokale ruimteverwarming					
Model: Mon Soleil 450 WiFi					
Item	Symbool	Waarde	Eenheid	Item	Eenheid
Warmteafgifte				Type warmte-input, uitsluitend voor elektrische warmte opslagtoestellen (selecteer één)	
Nominale warmteafgifte	P _{nom}	0,45	kW	Handmatige sturing van de warmteopslag met geïntegreerde thermostaat	Neen
Minimale warmteafgifte (indicatief)	P _{min}	0	kW	Handmatige sturing van de warmteopslag met kamer- en/of buitentemperatuur feedback	Neen
Maximale continue warmteafgifte	P _{max,c}	0,45	kW	Elektrische sturing van de warmteopslag met kamer- en/of buitentemperatuur feedback	Neen
Aanvullend elektriciteitsverbruik				Door een ventilator bijgestane warmteafgifte	Neen
Bij nominale warmteafgifte	e _{lmax}	0	kW	Type warmteafgifte/sturing kamertemperatuur (selecteer één)	
Bij minimale warmteafgifte	e _{lmin}	0	kW	Eentrapswarmteafgifte, geen sturing van de kamertemperatuur	Neen
In stand-by modus	e _{lSB}	0,00078	kW	Twee of meer handmatig in te stellen trappen, geen sturing van de kamertemperatuur	Neen
				Mechanische sturing van de kamertemperatuur door thermostaat	Neen
				Elektronische sturing van de kamertemperatuur	Neen
				Elektronische sturing van de kamertemperatuur plus dag-tijdschakelaar	Neen
				Elektronische sturing van de kamertemperatuur plus week-tijdschakelaar	Ja
				Andere sturingsopties (meerdere selecties mogelijk)	
				Sturing van de kamertemperatuur, met aanwezigheidsdetectie	/Neen
				Sturing van de kamertemperatuur, met openraamdetectie	Ja
				Met de optie van afstandsbediening	Ja
				Met adaptieve sturing van de start	Neen
				Met beperking van de werkingstijd	Neen
				Met black-bultsensor	Neen
Contactgegevens	Eurom - Kokosstraat 20 - 8281JC - Genemuiden - The Netherlands				

Erforderliche Angaben zu elektrischen Einzelraumheizgeräten					
Modell: Mon Soleil 450 WiFi					
Angabe	Symbol	Wert	Einheit	Angabe	Einheit
Wärmeleistung				Nur bei elektrischen Speicher-Einzelraumheizgeräten: Art der Regelung der Wärmezufuhr (bitte eine Möglichkeit auswählen)	
Nennwärmeleistung	P _{nom}	0,45	kW	Manuelle Regelung der Wärme-zufuhr mit integriertem Thermostat	Nein
Mindestwärme-leistung (Richtwert)	P _{min}	0	kW	Manuelle Regelung der Wärme-zufuhr mit Rückmeldung der Raum- und/oder Außertemperatur	Nein
Maximale kontinuierliche Wärmeleistung	P _{max,c}	0,45	kW	Elektronisch Regelung der Wärmezufuhr mit Rückmeldung der Raum- und/oder Außertemperatur	Nein
Hilfsstromverbrauch				Wärmeabgabe mit Gebläse-unterstützung	Nein
Bei Nennwärmeleistung	el _{max}	0	kW	Art der Wärmeleistung / Raumtemperaturkontrolle (bitte eine Möglichkeit auswählen)	
Bei Mindestwärme-Leistung	el _{min}	0	kW	Einstufige Wärmeleistung, keine Raumtemperaturkontrolle	Nein
Im Bereitschafts-zustand	el _{SB}	0,00078	kW	Zwei oder mehr manuell einstellbare Stufen, keine Raum-Temperatur Kontrolle	Nein
				Raumtemperaturkontrolle mit mechanischem Thermostat	Nein
				Mit Elektronische Raum-Temperatur Kontrolle	Nein
				Elektronische Raumtemperatur-kontrolle und Tageszeitregelung	Nein
				Elektronische Raumtemperatur-kontrolle und Wochentags Regelung	Ja
				Sonstige Regelungsoptionen (Mehrfach-nennungen möglich)	
				Raumtemperaturkontrolle mit Präsenzerkennung	Nein
				Raumtemperaturkontrolle mit Erkennung offener Fenster	Ja
				Mit Fernbedienungsoption	Ja
				Mit adaptiver Regelung des Heizbeginns	Nein
				Mit Betriebszeitbegrenzung	Nein
				Mit Schwarzkugelsensor	Nein
Kontaktangaben	Eurom - Kokosstraat 20 - 8281 JC - Genemuiden - The Netherlands				

Information requirement for the electric local space heaters					
Model identifier(s): Mon Soleil 450 WiFi					
Item	Symbol	Value	Unit	Item	Unit
Heat output			Type of heat input, for electric storage local space heaters only (select one)		
Nominal heat output	P _{nom}	0,45	kW	manual heat charge control, with integrated thermostat	No
Minimum heat output (indicative)	P _{min}	0	kW	manual heat charge control with room and/or outdoor temperature feedback	No
Maximum continuous heat output	P _{max,c}	0,45	kW	electronic heat charge control with room and/or outdoor temperature feedback	No
Auxiliary electricity consumption			fan assisted heat output		No
At nominal heat output	e _{lmax}	0	kW	Type of heat output/room temperature control (select one)	
At minimum heat output	e _{lmin}	0	kW	single stage heat output and no room temperature control	No
In standby mode	e _{lSB}	0,00078	kW	Two or more manual stages, no room temperature control	No
				with mechanic thermostat room temperature control	No
				with electronic room temperature control	No
				electronic room temperature control plus day timer	No
				electronic room temperature control plus week timer	Yes
			Other control options (multiple selections possible)		
				room temperature control, with presence detection	No
				room temperature control, with open window detection	Yes
				with distance control option	Yes
				with adaptive start control	No
				with working time limitation	No
				with black bulb sensor	No
Contact details	Eurom - Kokosstraat 20 - 8281 JC - Genemuiden - The Netherlands				

Exigences d'information applicables aux dispositifs de chauffage décentralisés électriques					
Modèle: Mon Soleil 450 WiFi					
Caractéristique	Symbole	Valeur	Unité	Caractéristique	Unité
Puissance thermique				Type d'apport de chaleur, pour les dispositifs de chauffage décentralisés électriques à accumulation uniquement (sélectionner un seul type)	
Puissance thermique nominale	Pnom	0,45	kW	Contrôle thermique manuel de la charge avec thermostat intégré	Non
Puissance thermique minimale (indicative)	Pmin	0	kW	Contrôle thermique manuel de la charge avec réception d'informations sur la température de la pièce et/ou extérieure	Non
Puissance thermique maximale continue	Pmax,c	0,45	kW	contrôle thermique électronique de la charge avec réception d'informations sur la température de la pièce et/ou extérieure	Non
Consommation d'électricité auxiliaire				Puissance thermique réglable par ventilateur	Non
À la puissance thermique nominale	elmax	0	kW	Type de contrôle de la puissance thermique/de la température de la pièce (sélectionner un seul type)	
À la puissance thermique minimale	elmin	0	kW	Contrôle de la puissance thermique à un palier, pas de contrôle de la température de la pièce	Non
En mode veille	elSB	0,00078	kW	Contrôle à deux ou plusieurs paliers manuels, pas de contrôle de la température de la pièce	Non
				Contrôle de la température de la pièce avec thermostat mécanique	Non
				Contrôle électronique de la température de la pièce	Non
				Contrôle électronique de la température et programmateur journalier	Non
				Contrôle électronique de la température et programmateur hebdomadaire	Oui
				Autres options de contrôle (sélectionner une ou plusieurs options)	
				Contrôle de la température de la pièce, avec détecteur de présence	Non
				Contrôle de la température de la pièce, avec détecteur de fenêtre ouverts	Oui
				Option contrôle à distance	Oui
				Contrôle adaptatif de l'activation	Non
				Limitation de la durée d'activation	Non
				Capteur à globe noir	Non
Coordonnées de contact	Eurom - Kokosstraat 20 - 8281 JC - Genemuiden - The Netherlands				

Informatie eisen voor elektrische toestellen voor lokale ruimteverwarming					
Model: Mon Soleil 720 WiFi					
Item	Symbool	Waarde	Eenheid	Item	Eenheid
Warmteafgifte				Type warmte-input, uitsluitend voor elektrische warmte opslagtoestellen (selecteer één)	
Nominale warmteafgifte	P _{nom}	0,72	kW	Handmatige sturing van de warmteopslag met geïntegreerde thermostaat	Neen
Minimale warmteafgifte (indicatief)	P _{min}	0	kW	Handmatige sturing van de warmteopslag met kamer- en/of buitentemperatuur feedback	Neen
Maximale continue warmteafgifte	P _{max,c}	0,72	kW	Elektrische sturing van de warmteopslag met kamer- en/of buitentemperatuur feedback	Neen
Aanvullend elektriciteitsverbruik				Door een ventilator bijgestane warmteafgifte	Neen
Bij nominale warmteafgifte	e _{lmax}	0	kW	Type warmteafgifte/sturing kamertemperatuur (selecteer één)	
Bij minimale warmteafgifte	e _{lmin}	0	kW	Eentrapswarmteafgifte, geen sturing van de kamertemperatuur	Neen
In stand-by modus	e _{lSB}	0,00078	kW	Twee of meer handmatig in te stellen trappen, geen sturing van de kamertemperatuur	Neen
				Mechanische sturing van de kamertemperatuur door thermostaat	Neen
				Elektronische sturing van de kamertemperatuur	Neen
				Elektronische sturing van de kamertemperatuur plus dag-tijdschakelaar	Neen
				Elektronische sturing van de kamertemperatuur plus week-tijdschakelaar	Ja
				Andere sturingsopties (meerdere selecties mogelijk)	
				Sturing van de kamertemperatuur, met aanwezigheidsdetectie	/Neen
				Sturing van de kamertemperatuur, met openraamdetectie	Ja
				Met de optie van afstandsbediening	Ja
				Met adaptieve sturing van de start	Neen
				Met beperking van de werkingstijd	Neen
				Met black-bultsensor	Neen
Contactgegevens	Eurom - Kokosstraat 20 - 8281JC - Genemuiden - The Netherlands				

Erforderliche Angaben zu elektrischen Einzelraumheizgeräten					
Modell: Mon Soleil 720 WiFi					
Angabe	Symbol	Wert	Einheit	Angabe	Einheit
Wärmeleistung				Nur bei elektrischen Speicher-Einzelraumheizgeräten: Art der Regelung der Wärmezufuhr (bitte eine Möglichkeit auswählen)	
Nennwärmeleistung	P _{nom}	0,72	kW	Manuelle Regelung der Wärme-zufuhr mit integriertem Thermostat	Nein
Mindestwärme-leistung (Richtwert)	P _{min}	0	kW	Manuelle Regelung der Wärme-zufuhr mit Rückmeldung der Raum- und/oder Außertemperatur	Nein
Maximale kontinuierliche Wärmeleistung	P _{max,c}	0,72	kW	Elektronisch Regelung der Wärmezufuhr mit Rückmeldung der Raum- und/oder Außertemperatur	Nein
Hilfsstromverbrauch				Wärmeabgabe mit Gebläse-unterstützung	Nein
Bei Nennwärmeleistung	el _{max}	0	kW	Art der Wärmeleistung / Raumtemperaturkontrolle (bitte eine Möglichkeit auswählen)	
Bei Mindestwärme-Leistung	el _{min}	0	kW	Einstufige Wärmeleistung, keine Raumtemperaturkontrolle	Nein
Im Bereitschafts-zustand	el _{SB}	0,00078	kW	Zwei oder mehr manuell einstellbare Stufen, keine Raum-Temperatur Kontrolle	Nein
				Raumtemperaturkontrolle mit mechanischem Thermostat	Nein
				Mit Elektronische Raum-Temperatur Kontrolle	Nein
				Elektronische Raumtemperatur-kontrolle und Tageszeitregelung	Nein
				Elektronische Raumtemperatur-kontrolle und Wochentags Regelung	Ja
				Sonstige Regelungsoptionen (Mehrfach-nennungen möglich)	
				Raumtemperaturkontrolle mit Präsenzerkennung	Nein
				Raumtemperaturkontrolle mit Erkennung offener Fenster	Ja
				Mit Fernbedienungsoption	Ja
				Mit adaptiver Regelung des Heizbeginns	Nein
				Mit Betriebszeitbegrenzung	Nein
				Mit Schwarzkugelsensor	Nein
Kontaktangaben	Eurom - Kokosstraat 20 - 8281 JC - Genemuiden - The Netherlands				

Information requirement for the electric local space heaters					
Model identifier(s): Mon Soleil 720 WiFi					
Item	Symbol	Value	Unit	Item	Unit
Heat output			Type of heat input, for electric storage local space heaters only (select one)		
Nominal heat output	P _{nom}	0,72	kW	manual heat charge control, with integrated thermostat	No
Minimum heat output (indicative)	P _{min}	0	kW	manual heat charge control with room and/or outdoor temperature feedback	No
Maximum continuous heat output	P _{max,c}	0,72	kW	electronic heat charge control with room and/or outdoor temperature feedback	No
Auxiliary electricity consumption			fan assisted heat output		No
At nominal heat output	e _{lmax}	0	kW	Type of heat output/room temperature control (select one)	
At minimum heat output	e _{lmin}	0	kW	single stage heat output and no room temperature control	No
In standby mode	e _{lSB}	0,00078	kW	Two or more manual stages, no room temperature control	No
				with mechanic thermostat room temperature control	No
				with electronic room temperature control	No
				electronic room temperature control plus day timer	No
				electronic room temperature control plus week timer	Yes
			Other control options (multiple selections possible)		
				room temperature control, with presence detection	No
				room temperature control, with open window detection	Yes
				with distance control option	Yes
				with adaptive start control	No
				with working time limitation	No
				with black bulb sensor	No
Contact details	Eurom - Kokosstraat 20 - 8281 JC - Genemuiden - The Netherlands				

Exigences d'information applicables aux dispositifs de chauffage décentralisés électriques					
Modèle: Mon Soleil 720 WiFi					
Caractéristique	Symbole	Valeur	Unité	Caractéristique	Unité
Puissance thermique				Type d'apport de chaleur, pour les dispositifs de chauffage décentralisés électriques à accumulation uniquement (sélectionner un seul type)	
Puissance thermique nominale	Pnom	0,72	kW	Contrôle thermique manuel de la charge avec thermostat intégré	Non
Puissance thermique minimale (indicative)	Pmin	0	kW	Contrôle thermique manuel de la charge avec réception d'informations sur la température de la pièce et/ou extérieure	Non
Puissance thermique maximale continue	Pmax,c	0,72	kW	contrôle thermique électronique de la charge avec réception d'informations sur la température de la pièce et/ou extérieure	Non
Consommation d'électricité auxiliaire				Puissance thermique réglable par ventilateur	Non
À la puissance thermique nominale	elmax	0	kW	Type de contrôle de la puissance thermique/de la température de la pièce (sélectionner un seul type)	
À la puissance thermique minimale	elmin	0	kW	Contrôle de la puissance thermique à un palier, pas de contrôle de la température de la pièce	Non
En mode veille	elSB	0,00078	kW	Contrôle à deux ou plusieurs paliers manuels, pas de contrôle de la température de la pièce	Non
				Contrôle de la température de la pièce avec thermostat mécanique	Non
				Contrôle électronique de la température de la pièce	Non
				Contrôle électronique de la température et programmateur journalier	Non
				Contrôle électronique de la température et programmateur hebdomadaire	Oui
				Autres options de contrôle (sélectionner une ou plusieurs options)	
				Contrôle de la température de la pièce, avec détecteur de présence	Non
				Contrôle de la température de la pièce, avec détecteur de fenêtre ouverts	Oui
				Option contrôle à distance	Oui
				Contrôle adaptatif de l'activation	Non
				Limitation de la durée d'activation	Non
				Capteur à globe noir	Non
Coordonnées de contact	Eurom - Kokosstraat 20 - 8281 JC - Genemuiden - The Netherlands				

Hartelijk dank dat u voor een EUROM apparaat hebt gekozen. U hebt daarmee een goede keus gemaakt! Wij hopen dat hij tot uw volle tevredenheid zal functioneren. Om het beste uit uw apparaat te halen is het belangrijk dat u deze gebruiksaanwijzing vóór gebruik aandachtig en in zijn geheel doorleest en ook begrijpt. Schenk daarbij speciaal aandacht aan de veiligheidsvoorschriften; die worden vermeld ter bescherming van u en uw omgeving!

Bewaar de gebruiksaanwijzing vervolgens om het in de toekomst nog eens te kunnen raadplegen. Bewaar ook de verpakking: dat is de beste bescherming voor uw apparaat tijdens de opslag buiten het seizoen. En mocht u het apparaat ooit aan iemand anders overdragen, lever er dan de gebruiksaanwijzing en de verpakking bij.

Wij wensen u veel plezier met de Mon Soleil!

Eurom
Kokosstraat 20
8281 JC Genemuiden (NL)
info@eurom.nl
www.eurom.nl

Deze gebruiksaanwijzing is met de grootste zorg samengesteld. Niettemin behouden wij ons het recht voor deze gebruiksaanwijzing op elk moment te optimaliseren en technisch aan te passen. De gebruikte afbeeldingen kunnen afwijken.

Symboolverklaring



Dit symbool op uw apparaat betekent: niet afdekken!

Technische gegevens

Type		MS350 wifi	MS601 wifi	MS720 wifi	MS300 Verre wifi	MS450 Verre wifi	MS720 Verre wifi
Aansluitspanning	V/Hz	220-240 / 50					
Max. vermogen	W	350	600	720	300	450	720
Thermostaat		+	+	+	+	+	+
Beschermklasse		IP 24	IP 24	IP 24	IP 24	IP 24	IP 24
Afmetingen	cm	60x60	60x100	60x120	60x70	60x100	70x130
Gewicht	kg	8,85	14,5	18,0	10,8	14,7	22,1

Algemene veiligheidsvoorschriften

1. Lees voor gebruik deze gebruiksaanwijzing zorgvuldig en geheel door.
2. Controleer voor gebruik uw nieuwe kachel (incl. kabel en stekker) op zichtbare beschadigingen. Neem een beschadigde kachel niet in gebruik maar biedt hem uw leverancier aan ter vervanging.
- 3. Gebruik de kachel niet voordat hij volledig geïnstalleerd is conform de voorschriften onder 'Beschrijving, Samenstelling en Installatie'.**
4. Deze kachel is uitsluitend bedoeld voor normaal huishoudelijk gebruik. Gebruik het apparaat alleen voor (bij)verwarming in huis.
5. Deze kachel is in principe geschikt voor gebruik in natte of vochtige ruimtes als badkamers, wasruimtes enz. (IP24). Houd hem evenwel minimaal 60 cm. verwijderd van watertappunten en zorg ervoor dat hij nooit in water kan vallen en er geen water de kachel binnendringt. Mocht dit toch ooit gebeuren, neem dan éérst de stekker uit het stopcontact! Een inwendig nat geworden kachel niet meer gebruiken maar ter reparatie aanbieden. Dompel kachel, snoer of stekker nooit in water of andere vloeistof en raak de kachel nooit met natte handen aan.
6. Aansluitspanning en frequentie, vermeld op het apparaat, dienen overeen te komen met die van het te gebruiken stopcontact. Gebruik uitsluitend een onbeschadigd, **geaard** stopcontact dat beveiligd is met een 30 mA aardlekschakelaar. Het stopcontact dat u gebruikt dient te allen tijde goed bereikbaar te zijn, om ingeval van nood snel de stekker uit het stopcontact te kunnen nemen.
7. Rol de elektrokabel volledig af voor u de stekker in het stopcontact steekt, en zorg ervoor dat hij nergens met de kachel in contact komt of anderszins heet kan worden. Leid de kabel niet onder tapijt door, bedek hem niet met matten, lopertjes o.i.d. en houd de kabel buiten de looproute. Zorg ervoor dat er niet op getrapt wordt en er geen meubels op worden gezet. Leid de kabel niet om scherpe hoeken en wind hem na gebruik niet te strak op!
8. Het gebruik van een verlengsnoer wordt afgeraden omdat dit oververhitting en brand kan veroorzaken. Is het gebruik van een verlengsnoer onvermijdelijk, zorg dan voor een onbeschadigd, goedgekeurd verlengsnoer met een minimale doorsnee van 3 x 1,5 mm² en een minimaal toegestaan vermogen van 1000 Watt. Rol het snoer altijd geheel af om oververhitting te voorkomen!

9. Tijdens het gebruik kan de stekker lauw aanvoelen; dat is normaal. Is hij echt warm, dan mankeert er waarschijnlijk wat aan het stopcontact. Neem contact op met uw elektricien.
10. Gebruik de kachel niet buitenshuis en niet in ruimtes, kleiner dan 7 m³.
11. Een kachel bevat inwendig hete en/of gloeiende en vonkende delen. Gebruik hem dus niet in een omgeving waar brandstoffen, verf, ontbrandbare vloeistoffen en/of gassen enz. worden bewaard.
12. Plaats de kachel niet vlakbij- onder- of gericht op een stopcontact en niet in de buurt van open vuur of warmtebronnen.
13. Gebruik de kachel niet vlakbij of gericht op meubels, dieren, gordijnen, papier, kleding, beddengoed of andere brandbare zaken. Houd dit minstens 1 meter van de kachel verwijderd!
14. Bedek een kachel nooit! Gebruik de kachel dus ook nooit om kleding op te drogen of iets op te zetten. Laat niets tegen de kachel leunen!
15. De lucht rond een kachel moet vrij kunnen circuleren. Plaats hem dus niet te dicht op muren of grote voorwerpen en niet onder een plank, kast o.i.d., maar houd aan alle zijden minimaal 30 cm. vrije ruimte en minimaal 20 cm. vanaf de vloer. Voor hangende installatie: blokkeer de ruimte tussen kachel en wand niet.
16. Schakel altijd de kachel uit, neem de stekker uit het stopcontact en laat de kachel eerst afkoelen wanneer u:
 - de kachel wilt schoonmaken
 - onderhoud aan de kachel wilt uitvoeren
 - de kachel aanraakt of verplaatst.
17. Deze kachel wordt heet tijdens het gebruik ($\pm 95^{\circ}\text{C}$). Om brandwonden te voorkomen niet met de blote huid de hete oppervlakken aanraken!
18. Zorg voor zorgvuldig toezicht wanneer dit apparaat wordt gebruikt in de aanwezigheid van kinderen, handelingsonbekwame personen of huisdieren. Kinderen, jonger dan 3 jaar dienen uit de buurt te worden gehouden, tenzij er continu toezicht op hen is. Kinderen, ouder dan 3 jaar maar jonger dan 8 jaar mogen het apparaat uitsluitend aan- of uitschakelen als het apparaat op zijn normale werkplek staat of geïnstalleerd is en wanneer er toezicht op hen wordt gehouden of wanneer zij instructies hebben ontvangen aangaande het op veilige wijze gebruiken van het apparaat en begrijpen welke gevaren eraan verbonden zijn. Kinderen, ouder dan 3 jaar maar jonger dan 8 jaar mogen niet de stekker in het

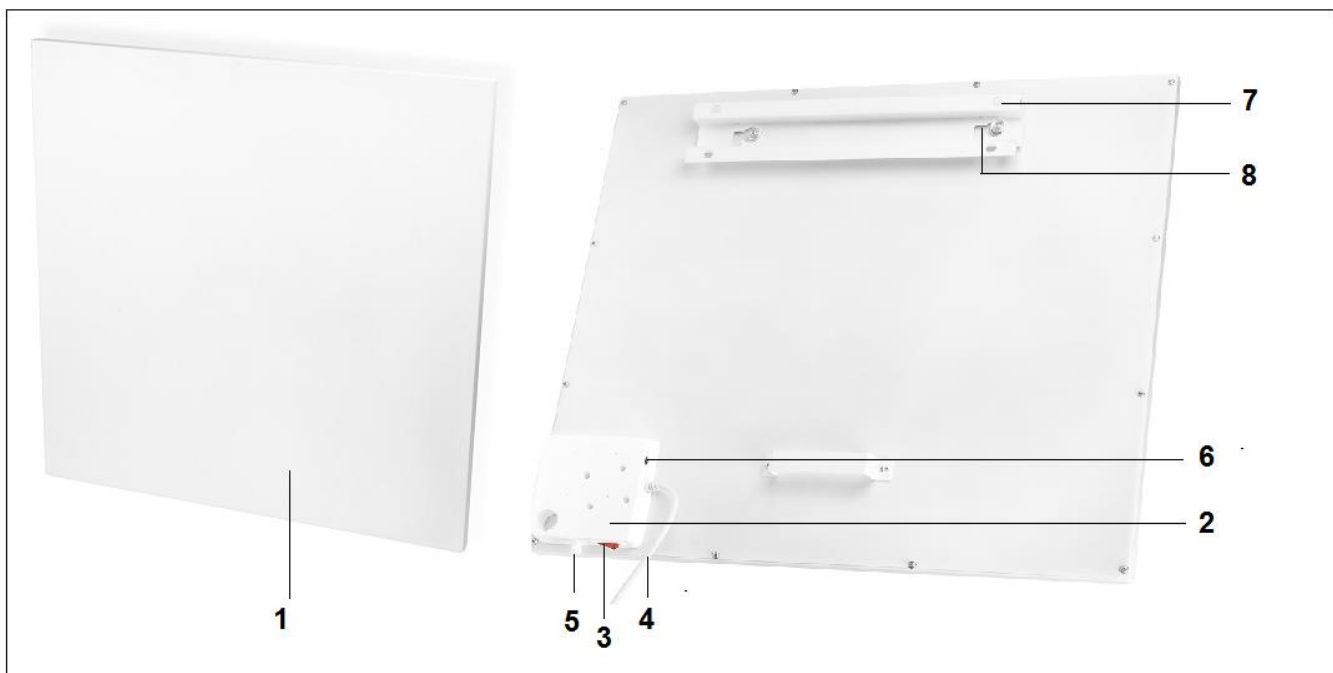
stopcontact steken, niet het apparaat regelen of reinigen en er geen gebruikersonderhoud aan uitvoeren.

19. Dit apparaat kan door kinderen van 8 jaar en ouder en personen met verminderde fysieke, zintuigelijke of geestelijke vaardigheden of gebrek aan ervaring en kennis worden gebruikt wanneer er toezicht op hen wordt gehouden of wanneer zij instructies hebben ontvangen aangaande het op veilige wijze gebruiken van het apparaat en begrijpen welke gevaren eraan verbonden zijn. Kinderen mogen niet met het apparaat spelen. Reiniging en gebruiksonderhoud mogen niet door kinderen zonder toezicht worden uitgevoerd.
20. Zorg voor zorgvuldig toezicht wanneer dit apparaat wordt gebruikt in de aanwezigheid van kinderen, handelingsonbekwame personen of huisdieren. Laat geen personen, die niet in staat zijn de ruimte zelfstandig te verlaten, achter bij een werkende kachel. Het oppervlak wordt heet (tot 95°C), houdt kinderen en personen met een beperking dus uit de buurt! Houd het verpakkingsmateriaal uit de buurt van kinderen.
21. Deze kachel kan, behalve handmatig, ook met een timer of een app worden bediend. Hoe u hem ook in werking stelt, zorg er te allen tijde voor dat alle veiligheidsvoorschriften in acht zijn genomen!
22. Houd de kachel schoon. Stof, vuil en/of aanslag in- of achter de kachel is een veelvoorkomende reden voor oververhitting. Zorg ervoor dat dergelijke neerslag regelmatig wordt verwijderd.
23. Stel het apparaat niet in werking wanneer u beschadigingen constateert aan apparaat, elektrokabel of stekker, of wanneer het slecht functioneert, is gevallen of op andere wijze een storing vertoont. Breng het complete apparaat terug naar uw leverancier of een erkend elektricien voor controle en/of reparatie. Vraag altijd om originele onderdelen.
24. Type Mon Soleil 300, 450 en 720 Verre: Als het glas van de kachel op enigerlei wijze is beschadigd, demonteer de kachel dan onmiddellijk, om schade en/of verwondingen door vallend/gevallen glas te voorkomen. Biedt uw apparaat ter reparatie aan bij uw leverancier.
25. Gebruik geen toevoegingen/accessoires op de kachel, die niet zijn aanbevolen of geleverd door de fabrikant.
26. Het apparaat (incl. elektrokabel en stekker) mag uitsluitend worden geopend en/of gerepareerd door daartoe bevoegde en gekwalificeerde personen.

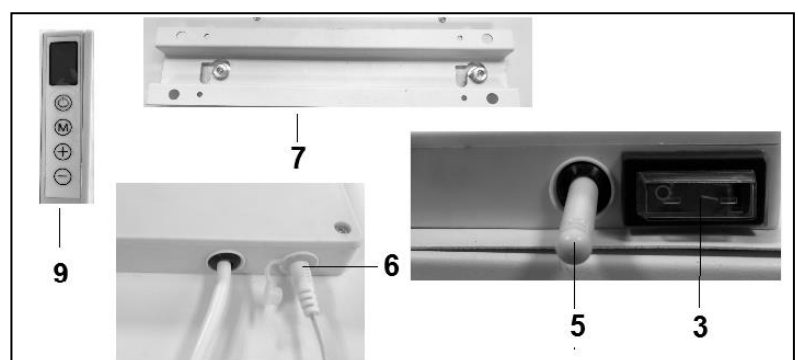
27. Gebruik de kachel uitsluitend voor het doel waarvoor hij is ontworpen en op de wijze zoals beschreven in deze gebruiksaanwijzing.

Het niet respecteren van de voorschriften kan schade, brand en/of persoonlijk letsel veroorzaken. Zij doen de garantie vervallen en leverancier, importeur en/of fabrikant aanvaarden geen aansprakelijkheid voor de gevolgen!

Beschrijving, samenstelling en installatie



1. Verwarmingspaneel
2. Bedieningspaneel
3. Hoofdschakelaar
4. Elektrokabel met stekker
5. Vaste temperatuur sensor
6. Aansluiting externe temperatuur sensor
7. Ophangframe
8. Ophangknoppen (2x)
9. Display



Let op! Afb. toont Mon Soleil 350; andere types wijken qua afmetingen en uiterlijk af, maar de beschreven onderdelen zijn hetzelfde.

Verwijder al het verpakkingsmateriaal en houd het buiten het bereik van kinderen. Controleer na verwijdering van de verpakking of het apparaat geen beschadigingen of tekenen die op een fout/defect/storing kunnen wijzen, vertoont. Gebruik het

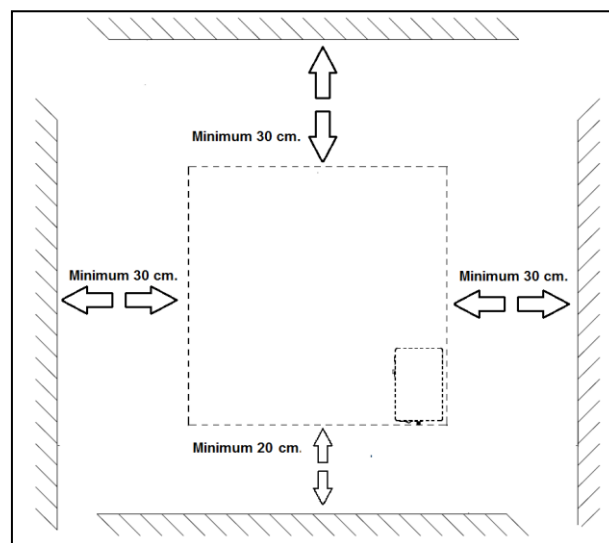
apparaat in geval van twijfel niet, maar wend u tot uw leverancier ter controle / vervanging.

Het meegeleverde bevestigingsmateriaal is bedoeld voor een stenen muur. Als u een andere ondergrond gebruikt, dient u zelf voor passend bevestigingsmateriaal te zorgen.

**Deze kachel dient hangend aan de wand te worden bevestigd.
Gebruik hem niet voordat hij volledig is geïnstalleerd zoals in deze
gebruiksaanwijzing beschreven en nooit bijv. staand, leunend o.i.d.!**

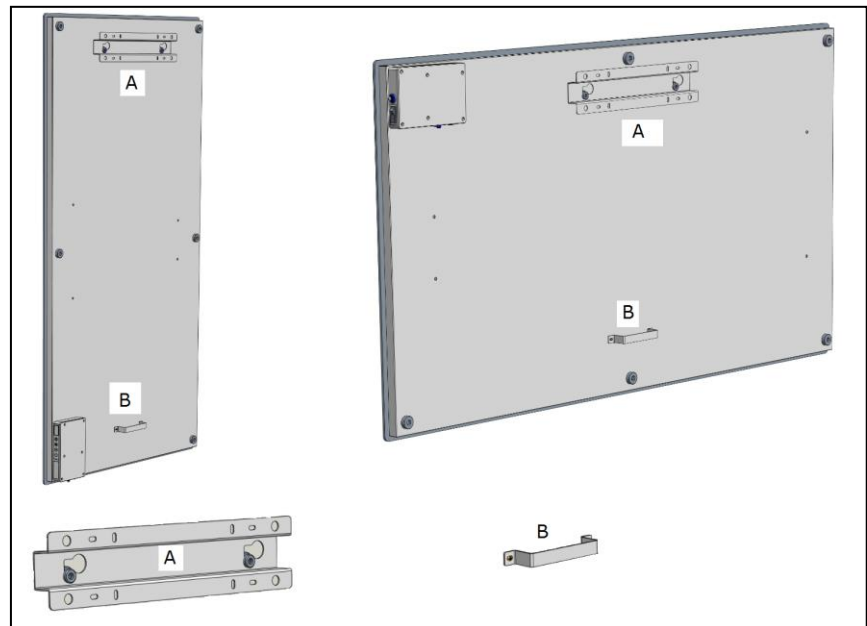
Montage aan de wand

De kachel dient minimaal 30 cm van alle voorwerpen, muren, enz. verwijderd te zijn; de afstand tot de vloer dient minimaal 20 cm te zijn en aan de bovenzijde dient 30 cm vrije ruimte te zijn.

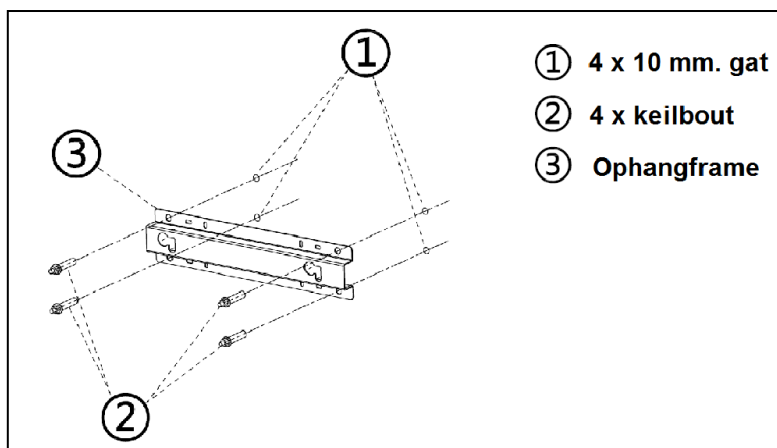


Let op: Het muur ophangstelsel op de achterzijde van het verwarmingspaneel is voor-gemonteerd om het verwarmingspaneel verticaal op te hangen. Hoofdschakelaar aan de onderzijde en het bedieningspaneel aan de rechterzijde (van voren af gezien). Wanneer u het verwarmingspaneel horizontaal op wilt hangen dienen eerst het ophangframe, de ophangknoppen en de muur-afstandhouder op de achterkant van het verwarmingspaneel anders worden gemonteerd. Met behulp van een kruiskop schroevendraaier kunt u de ophangknoppen en de muur-afstandhouder demonteren en op de andere positie monteren (zie afbeelding). Bij horizontale montage is het verstandig om de externe temperatuursensor te gebruiken. Dit omdat bij horizontale montage de vaste temperatuursensor aan de rechterbovenkant van het paneel is gepositioneerd en dus een hogere temperatuur meet dan de kamertemperatuur. Voor een correcte meting van de kamertemperatuur is het beter de externe temperatuursensor te gebruiken en de sensor naar beneden te leiden tot onder het verwarmingspaneel.

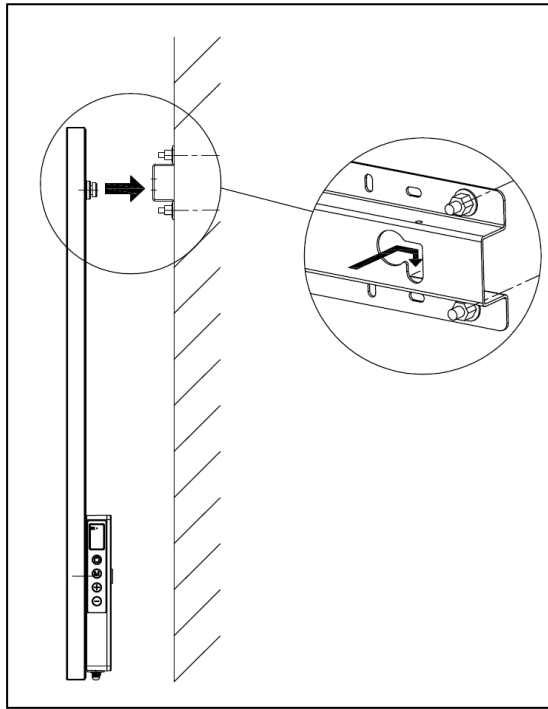
- A. Ophangframe met ophangknoppen
- B. Muur-afstand-houder



- Kies een stevige, effen, verticale wand van hittebestendig materiaal om de kachel aan op te hangen.
- Bepaal de plaats van het ophangframe; het frame dient horizontaal aan de wand te worden bevestigd. Positioneer het ophangframe zodanig dat bij het plaatsen van het verwarmingspaneel in het ophangframe de minimale afstanden uit bovenstaande tekening gegarandeerd zijn. Let op dat het ophangframe met de correcte zijde naar boven is geplaatst. (zie label "This side up" op het ophangframe)
- Markeer nu de 4 plaatsen waar de gaten geboord moeten worden: met de juiste onderlinge afstand en volkomen waterpas ten opzichte van elkaar.



- Boor de gaten (10 mm) op de gemarkeerde plaatsen en plaats de keilbouten in de gaten.
- Schroef het ophangframe onwrikbaar tegen de wand.
- Hang nu het verwarmingspaneel in het ophangframe: de ophangknoppen van het paneel door de ogen in het ophangframe.
- Schuif het paneel dan zover mogelijk naar rechts en laat het weer zo ver mogelijk zakken. Het paneel hangt nu geborgd.



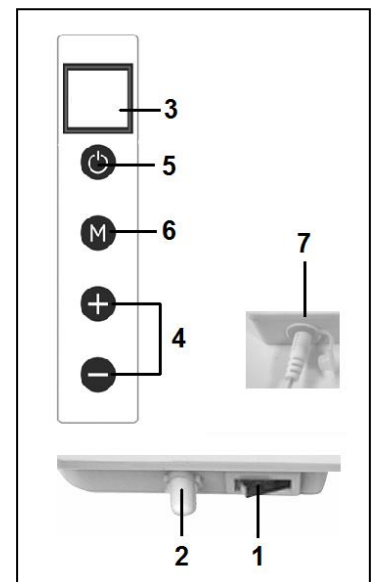
- Om het paneel van de wand te nemen dient u het in de tegenovergestelde richting te schuiven en op te tillen, tot de knoppen weer voor de ogen staan. Nu kunt u het paneel afnemen.

Opmerking: leid de elektrokabel en evt. het thermostaatkabeltje direct naar beneden en zorg ervoor dat ze niet met het paneel in contact komen. Stop geen overvallige kabel achter de kachel!

Ingebruikname en bediening

Bedieningspaneel

1. Hoofdschakelaar met signaallampje
2. Temperatuur sensor
3. Display
4. Hoger / lager knoppen (+ / -)
5. AAN/UIT-knop
6. M-knop
7. Aansluiting externe temperatuur sensor

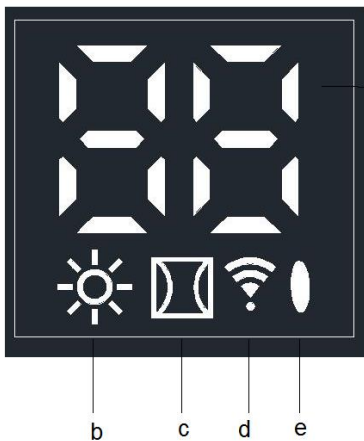


Externe temperatuur sensor (7)

Omdat de temperatuursensor zich op de kachel bevindt is de meting niet bijzonder nauwkeurig. Wilt u nauwkeuriger meten, sluit dan de meegeleverde losse thermostaat aan door het stekkertje in het bedieningspaneel te pluggen en de sensor 2 meter van de kachel te verwijderen, zie afb. U dient daartoe de kachel even van de wand te nemen. Wanneer u de losse

thermostaat hebt ingeplugd neemt deze automatisch de thermostaatwerking over.

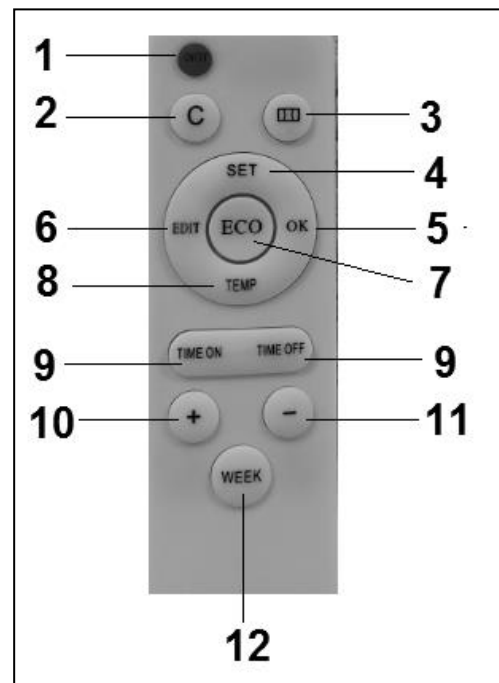
Display (3)



- a. Temperatuur / data
- b. Verwarmingssymbool
- c. Open-window detectie symbool
- d. Wi-fi symbool
- e. Vermogen indicatie symbool

Afstandsbediening

- 1. AAN / UIT knop
- 2. C(ancel) knop
- 3. Open raam detectie knop
- 4. SET knop
- 5. OK-knop
- 6. EDIT-knop
- 7. ECO-knop
- 8. TEMP(eratuur) knop
- 9. Time on / Time off knop
- 10. Hoger knop +
- 11. Lager knop -
- 12. WEEK knop



Bediening met bedieningspaneel

Bediening met bedieningspaneel op de kachel

Zorg dat de kachel stevig bevestigd aan de muur is en zet hoofdschakelaar op aan. Op het display van de kachel licht het vermogen indicatie symbool op.

Op het display gaat het Wi-Fi symbool knipperen. Als het Wi-Fi symbool knippert kan er verbinding worden gemaakt (zie instructie handleiding APP bediening).

1. Druk op de AAN-UIT knop op het bedieningspaneel.

Het display op de kachel toont eerst de ingestelde temperatuur 3 seconden en daarna de omgevingstemperatuur. (de ingestelde temperatuur is de laatst ingestelde temperatuur of bij het eerste gebruik 20 graden).

Wanneer de ingestelde temperatuur hoger is dan de omgevingstemperatuur zal de kachel gaan verwarmen en verschijnt het verwarmingssymbool.

2. Met de + en - knoppen kan de ingestelde temperatuur worden aangepast. (0-37 graden). Wanneer de ingestelde temperatuur hoger is dan de

omgevingstemperatuur zal de kachel gaan verwarmen en verschijnt het verwarmingssymbool.

Als de ingestelde temperatuur is bereikt schakelt de kachel automatisch uit, en weer in wanneer het afkoelt.

Het verwarmingssymbool wordt overeenkomstig zichtbaar en niet zichtbaar.

Als 2 minuten geen knoppen worden ingedrukt verdwijnt de omgevingstemperatuur van het display. Door op een willekeurige knop te drukken wordt de omgevingstemperatuur weer zichtbaar op het display.

Instellen van tijd en dag met bedieningspaneel op de kachel

Met de M-knop kan de tijd en dag van de week worden ingegeven om de timerfunctie te kunnen gebruiken:

Verwarmingspaneel dient aan te staan en **niet** te verwarmen. Dus geen verwarmingssymbool op het display.

(Doe dit b.v. door met de - knop de instel temperatuur lager te zetten dan de omgevingstemperatuur).

Stap	Druk op knop :	Op scherm verschijnt :	Uitleg
1	M	HH knipperend	
2	+ of -	1 t/m 7	Kies dag van de week :1 = maandag, 2 is dinsdag, enz,
3	M	H1 knipperend	
4	+ of -	1 t/m 24	Kies juiste uur
5	M	H2 knipperend	
6	+ of -	1 t/m 60	Kies juiste minuut
7	M	Omgevingstemperatuur	
8	Dag en tijd zijn ingesteld		

Controleren van de tijd / dag gegevens met bedieningspaneel op de kachel

Kachel dient aan te staan en te verwarmen. Dus met verwarmingssymbool in het scherm op de kachel. (Doe dit b.v. door met de + knop de instel temperatuur hoger te zetten dan de omgevingstemperatuur).

Druk achtereenvolgens steeds kort op de M knop op het bedieningspaneel op de kachel om te controleren: HH= dag van de week H1-uur en H2-minuten

Let op: Indien het infraroodpaneel wordt uitgeschakeld met de hoofdschakelaar of door het uit het stopcontact nemen van de stekker wordt bij de volgende keer dat de kachel weer wordt aangezet de tijd op 00.00 uur en dag 1 gezet.

Bediening met de afstandsbediening

Bediening met afstandsbediening

Voor het bedienen van het verwarmingspaneel met de afstandsbediening dient de afstandsbediening gericht te worden op het display. De tekening laat de positie zien (IR) van het ontvangtpunt van de afstandstandbediening.

1. Zet hoofdschakelaar op de kachel aan. Op het display van de kachel licht het vermogen indicatie symbool op. Op het display gaat het Wi-Fi symbool knipperen. Als het Wi-Fi symbool knippert kan er verbinding worden gemaakt.
2. Druk op de rode aan-uit knop op de afstandsbediening. Display op de kachel toont eerst de ingestelde temperatuur 3 seconden en daarna de omgevingstemperatuur. (De ingestelde temperatuur is de laatst ingestelde temperatuur of bij het eerste gebruik 20 graden). Wanneer de ingestelde temperatuur hoger is dan de omgevingstemperatuur zal de kachel gaan verwarmen en verschijnt het verwarmingssymbool.
3. Met de + en - knoppen kan de ingestelde temperatuur worden aangepast (0- 37 graden). Wanneer de ingestelde temperatuur hoger is dan de omgevingstemperatuur zal de kachel gaan verwarmen en verschijnt het verwarmingssymbool. Als de ingestelde temperatuur is bereikt schakelt de kachel automatisch uit, en weer in wanneer het afkoelt. Het verwarmingssymbool wordt overeenkomstig zichtbaar en niet zichtbaar. Als 2 minuten geen knoppen worden ingedrukt verdwijnt de omgevingstemperatuur van het scherm. Oor op een willekeurige knop te drukken wordt de omgevingstemperatuur weer zichtbaar op het scherm.



Instellen van tijd en dag met de afstandsbediening

Om met de timerfunctie te kunnen werken dient eerst de tijd en dag van de week te worden ingegeven.

Kachel dient aan te staan en **niet** te verwarmen. Dus geen verwarmingssymbool in het scherm op de kachel. (Doe dit b.v. door met de - knop de insteltemperatuur lager te zetten dan de omgevingstemperatuur).

Stap	Druk op knop :	Op scherm verschijnt :	Uitleg
1	SET (3 sec.)	HH knipperend	
2	+ of -	1 t/m 7	Kies dag van de week :1 = maandag, 2 is dinsdag, enz,
3	SET	H1 knipperend	
4	+ of -	1 t/m 24	Kies juiste uur
5	SET	H2 knipperend	
6	+ of -	1 t/m 60	Kies juiste minuut
7	SET	Omgevingstemperatuur	
8	Dag en tijd zijn ingesteld		

Tijd en dag van de week controleren met de afstandsbediening

Kachel dient aan te staan en te verwarmen. Dus met verwarmingssymbool in het scherm op de kachel. (Doe dit b.v. door met de + knop de instel temperatuur hoger te zetten dan de omgevingstemperatuur).

Druk achtereenvolgens steeds kort op de SET knop op de afstandsbediening om Te controleren: HH= dag van de week H1-uur en H2-minuten

Instellen van de weektimer met de afstandsbediening

Vooraf: Het instellen van de weektimer kan met de afstandsbediening maar het is veel eenvoudiger met de APP. Zodra de kachel Wi-Fi verbinding heeft kan de timer functie op de afstandsbediening niet meer worden gebruikt. De betreffende functie knoppen op de afstandsbediening worden dan automatisch uitgeschakeld.

Let op: Timer instellingen gemaakt met de afstandsbediening zijn niet zichtbaar in de APP en timerinstellingen gemaakt met de APP zijn niet zichtbaar op het scherm van de kachel, Zodra er Wi-Fi verbinding is kunt u niet meer met de afstandsbediening een nieuwe timer instelling maken.

Gebruik dus beide manieren van timer instellen dus nooit door elkaar!!!

Let op: Indien het infraroodpaneel wordt uitgeschakeld met de hoofdschakelaar of door het uit het stopcontact nemen van de stekker wordt bij de volgende keer dat de kachel weer wordt aangezet de tijd op 00.00 uur en dag 1 gezet.

Echter de reeds eerder ingegeven timergegevens (aan-en uit tijden van de week timer) blijven wel bewaard. Om misverstanden te voorkomen wordt bij het uitschakelen van de kachel met de hoofdschakelaar of stekker automatisch de weektimer op "OFF " gezet, anders zou het paneel op de verkeerde tijden aan- en uitgaan. Het weer inschakelen van de weektimer wordt hierna beschreven.

Let wel, wanneer u de Eurom Smart APP gebruikt geldt bovenstaande niet. De tijd wordt automatisch door de APP bijgehouden en hoeft u dus de tijd niet handmatig in te geven.

Let op: Als in de timer setting instellingen 5 seconden geen knop wordt bedient stopt de timer instelling mode en dient weer overnieuw te worden begonnen.

Let op: Alle timer instellingen (7 dagen maal maximaal 4 stuks per dag) = maximaal 28 worden successievelijk worden afgewerkt. Zorg er voor dus dat ze geen tegenstrijdigheden bevatten.

Het instellen van de weektimer met de afstandsbediening

Stap	Druk op knop	Op scherm verschijnt	Uitleg
1	WEEK (3 sec.)	UU knipperend	
2	SET	ON /OF knipperend	

3	+ of -		Maak uw keuze : + = ON : Timer aan (de kachel gaat automatisch aan- en uit op de ingestelde tijden) - = OF : Timer uit (de kachel gaat niet automatisch aan- en uit op de ingestelde tijden)
4	OK	UU	
5	SET	01 of 99 knipperend	Maak uw keuze : + = 01: Alle timerinstellingen worden slechts <u>eenmaal</u> uitgevoerd. - =99: Alle timerinstellingen <u>eindeloos</u> uitgevoerd. Zie let op (1)
6	OK	UU	
7	SET	U1 knipperend	
8	+ of -	U1 t/m U7 knipperend	Kies dag van de week :1 = maandag, 2 is dinsdag, enz, waarvoor u een timerinstelling wilt maken
9	OK	De gekozen dag	
10	EDIT	01 knipperend	
11	+ of -		U dient timerinstelling voor deze dag een nummer geven van 1 t/m 4. Er kunnen namelijk maximaal 4 timerinstellingen per dag worden gemaakt. Onderlinge volgorde van de nummering is niet van belang. Zie let op (2)
12	OK	Het gekozen nummer	
13	TEMP	HP knipperend	
14	+ of -		Gewenste temperatuur instellen (0- 37 graden). De standaard instelling is 20 graden
15	OK	De gekozen temperatuur	
16	TIME ON	HE knipperend	
17	+ of -		Stel gewenste starttijd in 0-23 uur Zie let op (3)

18	OK	De gekozen starttijd	
19	TIME OFF	HF knipperend	
20	+ of -		Stel gewenste stoptijd in 0-23 uur Zie let op (3)
21	OK	De gekozen stoptijd	
Timerinstelling is nu ingevoerd, na 3 seconden verschijnt de omgevingstemperatuur op het display			

Let op (1): de timerinstelling(en) die u onder 'eenmalig'(01) maakt, moet(en) in de huidige week vallen. Op zondag (dag 7) om 24.00 uur worden alle eenmalige instellingen op non-actief gezet. Een timerinstelling die u dinsdag maakt voor zaterdag zal dus werken, een timerinstelling die u op zaterdag maakt voor dinsdag werk niet!

Let op (2): Als er al een timerinstelling met nummer 01 voor deze dag is gemaakt moet handmatig de volgende timerinstelling van deze dag met de + knop op 02 worden gezet anders wordt timerinstelling 01 overschreven.

Let op (3): Start- en stoptijd kunnen alleen in hele uren worden opgegeven (geen minuten).

Verwijderen van timer instellingen met afstandsbediening

Verwijderen van alle timer instellingen

1. Druk 3 seconden op de WEEK knop totdat op scherm UU knipperend verschijnt.
2. Druk op C(ancel) knop en alle timerinstellingen worden gewist.

Verwijderen van alle timer instellingen van een bepaalde dag

1. Druk 3 seconden op de WEEK knop totdat op scherm UU knipperend verschijnt.
2. Druk op de SET knop en uw keuze On/Of (Timer aan- of uit) verschijnt knipperend op het scherm.
3. Druk nogmaals op SET knop en uw keuze (01/99) eenmalig of eindeloos verschijnt knipperend op het scherm.
4. Druk nogmaals op SET knop en U1 (dag 1) verschijnt knipperend.
5. Kies met de + en - knoppen de dag waarvoor u de timer instellingen wilt verwijderen.
6. Druk op C(ancel) knop en alle timerinstellingen van betreffende dag worden verwijderd.

Verwijderen van een bepaalde timer instelling

1. Druk 3 seconden op WEEK knop totdat op scherm UU knipperend verschijnt.
2. Druk op de SET knop en uw keuze On/Of (Timer aan- of uit) verschijnt knipperend op het scherm.
3. Druk nogmaals op de SET knop en uw keuze (01/99) eenmalig of eindeloos verschijnt knipperend op het scherm.
4. Druk nogmaals op SET knop en U1 (dag 1) verschijnt knipperend.



5. Kies met de + en – knoppen de dag waarvan u de bepaalde timer setting wilt verwijderen.
6. Druk op de EDIT knop.
7. Kies met de + en – knoppen het nummer van de timerinstelling die u wilt verwijderen.
8. Druk op C(ancel) knop en de betreffende timerinstelling wordt verwijderd.

Controleren van timerinstellingen met afstandsbediening

Druk een aantal keren kort op de WEEK knop van de afstandsbediening. Achtereenvolgens krijgt u te zien de instellingen te zien:

1. Timer aan (on) of Timer uit (Of)
 2. Eenmalig (01) of eindeloos (99)
 2. U1-U7 , dag van de week
 3. Timersetting nummer van betreffende dag 1,2,3 of 4
 4. Ingestelde thermostaat temperatuur
 5. Starttijd in uren
 6. Stoptijd in uren
- Etc. volgende timerinstelling
Alle 28 timerinstellingen worden getoond, ook de timerinstellingen die nog niet gevuld zijn. De voor ingevulde temperatuur is 20 graden.

Open raam detectie systeem (niet bij Wi-Fi bediening)

Druk op de  knop op de afstandsbediening. In het scherm van de kachel verschijnt het symbool. 

Indien de omgevingstemperatuur 8 of meer graden daalt binnen 15 minuten schakelt de kachel uit en zal het betreffende symbool gaan knipperen.

Indien in dit geval nogmaals op deze knop wordt gedrukt zal de kachel de normale werking hervatten.

ECO knop

Wanneer op de afstandsbediening de knop ECO wordt ingedrukt verschijnen op het scherm van de kachel de letters EC. De kachel zal gaan verwarmen wanneer de omgevingstemperatuur beneden de 16 graden daalt en weer afslaan wanneer de omgevingstemperatuur boven de 16 graden stijgt. Om de ECO mode uit te schakelen druk nogmaals op de ECO knop van de afstandsbediening.

WiFi en APP-bediening

De kachel is ook te bedienen met een APP op uw smartphone. Daartoe dient de kachel te zijn verbonden met een wifi-modem.

Downloaden Eurom Smart App:

- Scan onderstaande QR code of zoek "Eurom Smart" in App store of Google Play en volg de download-instructies.



- De Eurom Smart App wordt toegevoegd.
- Voor meer informatie over de App zie: www.eurom.nl/nl/manuals.

Veiligheidsmaatregelen App

Veiligheid en bediening op afstand

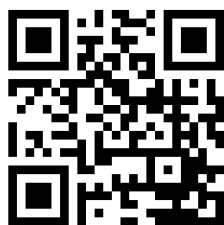
Uw Eurom kachel kan eenvoudig worden bediend via hetzelfde WLAN, via een ander WLAN of via 3G of 4G mobiel netwerk. Hierdoor is het mogelijk de kachel te bedienen op afstand, zonder dat u direct toezicht heeft. Wees u ervan bewust dat ook wanneer u de kachel op afstand bedient, alle veiligheidsmaatregelen uit de meegeleverde gebruiksaanwijzing in acht dienen te worden genomen. Lees en begrijp deze veiligheidsmaatregelen en zorg ervoor dat ook bij bediening op afstand alle veiligheidsmaatregelen worden nageleefd.

Veiligheid en instellen van de timer

De Eurom Smart App heeft een "**Smart Timer**" waarmee u zelf een schema kunt maken met tijden en dagen waarop de kachel automatisch aan- en uit schakelt. Wanneer met de Eurom Smart App timer gegevens worden ingegeven worden deze gegevens bewaard in de kachel. Dit betekent dat, wanneer u timer-gegevens heeft ingebracht en de kachel verliest de verbinding met de wifi modem, de kachel toch in- en uit zal schakelen op de door u ingestelde tijden. Het opslaan van de timer gegevens in de kachel is een veiligheidsvoorziening. Ook zonder Wifi verbinding wordt het door u ingestelde aan- en uit schema afgewerkt. De kachel zal dus niet onverhoopt door blijven verwarmen wanneer de wifi verbinding (tijdelijk) wegvalt.

De gegevens van de **Smart timer** blijven bewaard, ook wanneer de kachel wordt uitgeschakeld en/of de stekker uit het stopcontact wordt gehaald. De ingestelde **Smart timer** gegevens kunnen *alleen* via de App worden gecontroleerd en ook *alleen* via de App worden verwijderd. Wees u hiervan bewust wanneer u timer gegevens invoert in de **Smart Timer**. De **Smart Timer** gegeven zijn *niet* zichtbaar op de kachel. Controleer regelmatig in de App of de ingevoerd **Smart timer** gegevens nog correct zijn.

Een uitgebreide gebruiksaanwijzing van de Eurom Smart App kunt u raadplegen met onderstaande QR code:



of website: <http://www.eurom.nl/nl/manuals>

Aan- en uit zetten WiFi verbinding

- Kachel dient aan te staan en niet te verwarmen. Dus geen verwarmingssymbool in het scherm op de kachel. (Doe dit b.v. door met de - knop de instel temperatuur lager te zetten dan de omgevingstemperatuur.
- Druk 3 seconden op AAN/UIT knop om te wisselen van WiFi aan en WiFi uit.
Wi-Fi symbool knippert op scherm: WiFi verbinding staat aan
Geen WiFi symbool op scherm: WiFi verbinding staat uit

Let op:

Zodra er WiFi verbinding is kan de timer functie op de afstandsbediening niet meer worden gebruikt om tegenstrijdigheden te voorkomen.

Zodra er WiFi verbinding is wordt de tijd wordt automatisch door de APP bijgehouden en hoeft u dus de tijd niet handmatig in te geven.

Beveiligingen

Omvvalbeveiliging

Indien de kachel langer dan 20 seconden horizontaal ligt schakelt de kachel automatisch uit. Zet de kachel weer rechtop, schakel de kachel uit en weer aan en de kachel zal de werking weer hervatten.

Oververhitting beveiliging

De oververhitting beveiliging schakelt de kachel uit wanneer hij inwendig te heet wordt. Dat kan gebeuren wanneer de kachel zijn warmte onvoldoende kan afgeven of te weinig frisse lucht kan aanzuigen. Doorgaans is de oorzaak dus (gedeeltelijke) afdekking van de kachel, plaatsing te dicht bij bijv. een muur enz. Bij oververhitting dient u de kachel uit te schakelen en de stekker uit het stopcontact te nemen. Geef de kachel tijd om af te koelen, neem de reden van de oververhitting weg en stel de kachel weer in gebruik. Wanneer het probleem blijft optreden of u geen reden voor de oververhitting kunt vinden, de kachel onmiddellijk uitschakelen en de stekker uit het stopcontact nemen. Neem contact op met een servicepunt voor reparatie.

Schoonmaak en onderhoud

Houd de kachel schoon. Schakel voor schoonmaak- of onderhoudswerk de kachel uit, neem de stekker uit het stopcontact en laat de kachel afkoelen.

- Neem de buitenzijde van de kachel regelmatig af met een droge of goed-uitgewrongen vochtige doek. Gebruik geen scherpe zeep, sprays, schoonmaak- of schuurmiddelen, was, glansmiddelen of enige chemische oplossing; die kunnen onherstelbare krassen en schade veroorzaken! Voor de 'Verre'-modellen kunt u een glasreiniger gebruiken. Gebruik nooit te natte doeken, droog het apparaat goed na en zorg ervoor dat het geheel droog is voor u het weer in gebruik neemt.
- De achterzijde van de kachel kunt u met een plumeau stofvrij houden. Voor grondige reiniging van de achterkant neemt u de kachel van de wand.
- Wilt u aan het eind van het seizoen de Mon Soleil opruimen, neem hem dan van de wand, schroef evt. het ophangframe los en bewaar het geheel (zo

mogelijke in de originele verpakking) rechtop op een koele, droge en stofvrije plaats.

Verwijdering



Binnen de EU betekent dit symbool dat dit product niet met het normale huishoudelijke afval mag worden afgevoerd. Afgedankte apparaten bevatten waardevolle materialen die hergebruikt kunnen en moeten worden, om het milieu en de gezondheid niet te schaden door ongereguleerde afvalinzameling. Breng afgedankte apparatuur daarom naar een daarvoor aangewezen inzamelpunt of wend u tot het bedrijf waar u het apparaat gekocht hebt. Zij kunnen er voor zorgen dat zoveel mogelijk onderdelen van het apparaat hergebruikt worden.

CE - verklaring

Zie pagina 151.

Dank

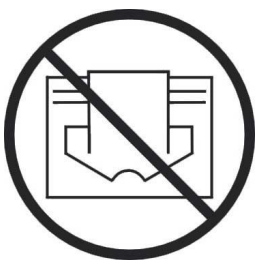
Herzlichen Dank, dass Sie sich für eine EUROM Gerät entschieden haben. Sie haben damit eine gute Wahl getroffen! Wir hoffen, dass sie zu Ihrer vollen Zufriedenheit funktioniert. Um Ihren Gerät optimal zu nutzen, ist es wichtig, dass Sie dieses Handbuch vor der Nutzung aufmerksam und komplett lesen und auch verstehen. Achten Sie dabei besonders auf die Sicherheitsvorschriften, die zu Ihrem persönlichen Schutz und zum Schutz Ihrer Umgebung genannt werden. Außerdem empfehlen wir Ihnen, dieses Handbuch aufzubewahren, um es bei Bedarf in Zukunft noch einmal konsultieren zu können. Bewahren Sie auch die Verpackung. Sie ist der beste Schutz für Ihren Gerät, wenn Sie das Gerät außerhalb der Saison lagern. Und sollten Sie das Gerät irgendwann weitergeben, legen Sie das Handbuch und die Verpackung bei.

Wir wünschen Ihnen viel Spaß mit dem Mon Soleil !

Eurom
Kokosstraat 20
8281 JC Genemuiden (NL)
info@eurom.nl
www.eurom.nl

Diese Gebrauchsanleitung wurde mit größtmöglicher Sorgfalt zusammengestellt. Dennoch behalten wir uns vor, diese Anleitung jederzeit zu optimieren und technisch anzupassen. Die verwendeten Bilder können abweichen.

Symbol Erklärung



Dieses Symbol auf Ihrem Gerät bedeutet: Nicht abdecken!

Technische Daten

Typ		MS350 wifi	MS601 wifi	MS720 wifi	MS300 Verre wifi	MS450 Verre wifi	MS720 Verre wifi
Anschlussspannung	V/Hz	220-240 / 50					
Maximale Leistung	W	350	600	720	300	450	720
Thermostat		+	+	+	+	+	+
Schutzklasse		IP24	IP24	IP24	IP24	IP24	IP24
Abmessungen	cm	60x60	60x100	60x120	60x70	60x100	70x130
Gewicht	kg	8,85	14,5	18,0	10,8	14,7	22,1

Allgemeine Sicherheitsvorschriften

1. Lesen Sie dieser Bedienungsanleitung vor der Benutzung sorgfältig durch.
2. Kontrollieren Sie Ihre neue Heizung (inkl. Kabel und Stecker) vor der Benutzung auf sichtbare Beschädigungen. Nehmen Sie eine beschädigte Heizung nicht in Betrieb, sondern bitten Sie Ihren Lieferanten um Austausch.
- 3. Benutzen Sie die Heizung nicht, bevor Sie komplett konform den Vorschriften unter ,Beschreibung, Zusammenstellung und Installation installiert wurde.**
4. Diese Heizung eignet sich ausschließlich für die normale Haushaltsanwendung. Benutzen Sie das Gerät nur als (zusätzliche) Heizung im Haus.
5. Dieser Heizlüfter ist in Prinzip geeignet für die Anwendung in nassen oder feuchten Räumen, wie Badezimmer, Waschraum, usw (IP24). Stellen Sie das Gerät 60 cm entfernt von Wasserpunkte, sorgen Sie dafür, dass es niemals ins Wasser fallen kann und verhindern Sie, dass Wasser in den Ofen dringt. Sollte der Ofen doch ins Wasser fallen, entfernen Sie sofort den Stecker aus der Steckdose! Einen inwendig nass gewordenen Ofen nicht mehr benutzen, sondern reparieren lassen. Tauchen Sie Ofen, Kabel oder Stecker niemals in Wasser oder sonstige Flüssigkeiten und berühren Sie den Ofen niemals mit nassen Händen.
6. Anschlussspannung und Frequenz, genannt auf dem Gerät, müssen der benutzten Steckdose entsprechen. Verwenden Sie ausschließlich eine unbeschädigte, **geerdete** Steckdose, die mit einem FI-Schutzschalter von 30 mA gesichert ist. Die verwendete Steckdose muss immer gut erreichbar sein, um im Notfall den Netzstecker rasch aus der Steckdose ziehen zu können.
7. Rollen Sie das Elektrokabel komplett ab, bevor Sie den Stecker in die Steckdose stecken und sorgen Sie dafür, dass es nirgendwo mit der Heizung in Kontakt kommt oder auf andere Weise heiß werden kann. Führen Sie das Kabel nicht unter einen Teppich durch, bedecken Sie es nicht mit Matten, Läufern und dergleichen und halten Sie das Kabel außerhalb des Laufwegs. Sorgen Sie dafür, dass nicht darauf getreten wird und keine Möbel darauf gestellt werden. Führen Sie das Kabel nicht um scharfe Ecken und wickeln Sie es nach der Benutzung nicht zu straff auf.

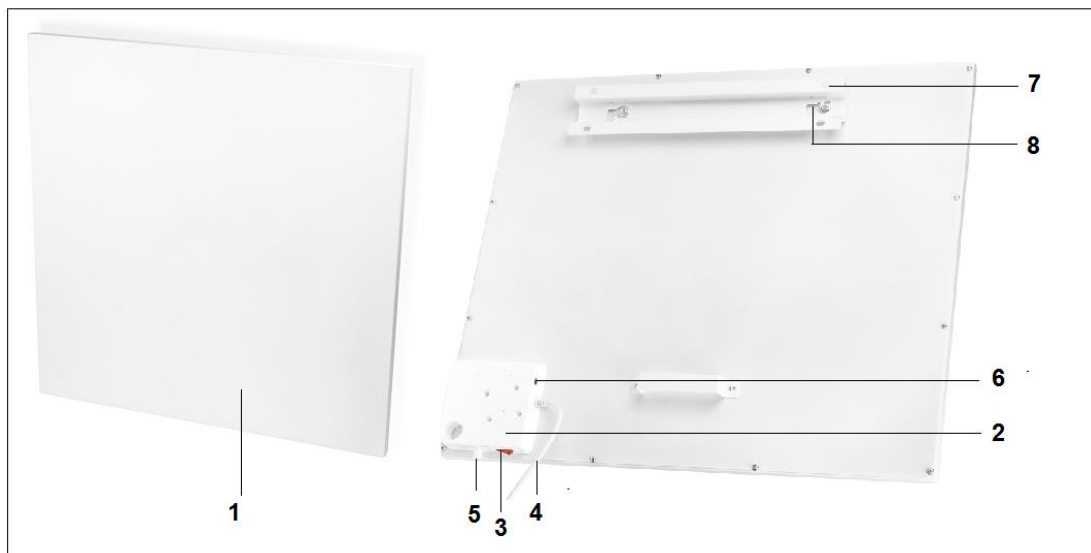
8. Vom Gebrauch eines Verlängerungskabels wird abgeraten, weil dieses Überhitzung und Brand verursachen kann. Ist die Benutzung eines Verlängerungskabels unvermeidbar, achten Sie auf ein unbeschädigtes, geprüftes Verlängerungskabel mit einem Mindestdurchmesser von $3 \times 1,5 \text{ mm}^2$ und einer zulässigen Leistung von 1000 Watt. Rollen Sie das Kabel immer komplett ab um Überhitzung zu vermeiden!
9. Während das gebracht kann den Stecker lauwarm werden; das ist normal. Ist er wirklich heiß, dann ist wahrscheinlich etwas los mit der Steckdose. Fragen Sie Ihren Elektriker.
10. Verwenden Sie das Kabel nicht außer Haus und nicht in Räumen, die kleiner als 7 m^3 sind.
11. Eine Konvektor Heizung enthält inwendig heiße und/oder glühende und funkende Teile. Benutzen Sie diese daher nicht in einer Umgebung, in der Brennstoffe, Farbe, entflammbare Flüssigkeiten und/oder Gase, usw. gelagert werden.
12. Platzieren Sie die Heizung nicht in der Nähe, unter oder auf eine Steckdose gerichtet und nicht in der Nähe eines offenen Feuers oder einer Wärmequelle.
13. Benutzen Sie die Heizung nicht in der Nähe von oder gerichtet auf Möbel, Tieren, Gardinen, Papier, Kleidung, Bettwäsche oder sonstiger brennbarer Gegenstände. Halten Sie mindestens 1 m Abstand von der Heizung!
14. Bedecken Sie die Heizung niemals! Verwenden Sie die Heizung daher auch niemals, um Kleidung zu trocknen oder etwas darauf zu stellen oder gegen zu lehnen.
15. Die Luft rund um die Heizung muss frei zirkulieren können. Platzieren Sie die Heizung daher nicht nahe an Wänden oder großen Gegenständen und nicht unter einem Brett, Schrank oder dergleichen, halten Sie mindestens 30 cm Freiraum auf allen Seiten und mindestens 20 cm vom Boden frei. Für hängende Montage: Sperren Sie den Raum zwischen Ofen und Wand nicht.
16. Schalten Sie die Heizung immer zuerst aus, bevor Sie den Stecker aus der Steckdose ziehen und lassen Sie die Heizung erst abkühlen, wenn Sie:
 - die Heizung sauber machen möchten
 - Wartungsarbeiten an der Heizung ausführen möchten
 - die Heizung berühren oder verstellen.

17. Diese Heizung wird während der Benutzung heiß ($\pm 95^{\circ}\text{C}$). Um Brandwunden zu vermeiden, nicht mit der bloßen Haut die heißen Flächen berühren!
18. Sorgen Sie für gute Aufsicht, falls der Heizlüfter in der Nähe von Kindern oder Behinderten betrieben wird. Kinder jünger als 3 Jahre sind fern zu halten, es sei denn, sie werden ständig überwacht. Kinder ab 3 Jahren und jünger als 8 Jahre dürfen das Gerät nur ein- und ausschalten, wenn sie beaufsichtigt werden oder bezüglich des sicheren Gebrauchs des Gerätes unterwiesen wurden und die daraus resultierenden Gefahren verstanden haben, vorausgesetzt, dass das Gerät in seiner normalen Gebrauchslage platziert oder installiert ist. Kindern ab 3 Jahren und jünger als 8 Jahre dürfen nicht den Stecker in die Steckdose stecken, das Gerät nicht regulieren, das Gerät nicht reinigen und/oder nicht die Wartung durch den Benutzer durchführen.
19. Diese Heizplatte ist nicht geeignet, um durch Kinder oder Personen mit körperlichen, sensorischen oder geistigen Behinderungen oder durch Personen ohne Wissen oder Erfahrung mit dieser Heizplatte bedient zu werden. Dieser Heizplatte kann von Kindern ab 8 Jahren und darüber sowie von Personen mit verringerten physischen, sensorischen oder mentalen Fähigkeiten oder Mangel an Erfahrung und Wissen benutzt werden, wenn sie beaufsichtigt oder bezüglich des sicheren Gebrauchs des Gerätes unterwiesen wurden und die daraus resultierenden Gefahren verstehen. Kinder dürfen nicht mit dem Gerät spielen. Reinigung und Benutzer-Wartung dürfen nicht von Kindern ohne Beaufsichtigung durchgeführt werden.
20. Achten Sie auf sorgfältige Aufsicht, wenn die Heizplatte der Anwesenheit von Kindern oder handlungsunfähigen Personen oder Haustieren benutzt wird. Dieser Heizplatte ist nicht geeignet, um durch Kinder oder Personen mit körperlichen, sensorischen oder geistigen Behinderungen oder durch Personen ohne Wissen oder Erfahrung mit diesem Gerät bedient zu werden, auch nicht unter Aufsicht oder nach Unterweisung durch eine Person, die für die Sicherheit der oben genannten Personen verantwortlich ist. In einem Raum mit einer funktionierenden Heizplatte keine Personen alleine lassen, die nicht in der Lage sind, den Raum selbstständig zu verlassen. Die Oberfläche wird heiß (bis 95°C), also Kinder und Menschen mit einer Behinderung davon fernhalten! Das Verpackungsmaterial außer Reichweite von Kindern aufbewahren. Kindern darf das Spielen mit dem Gerät nicht erlaubt werden.

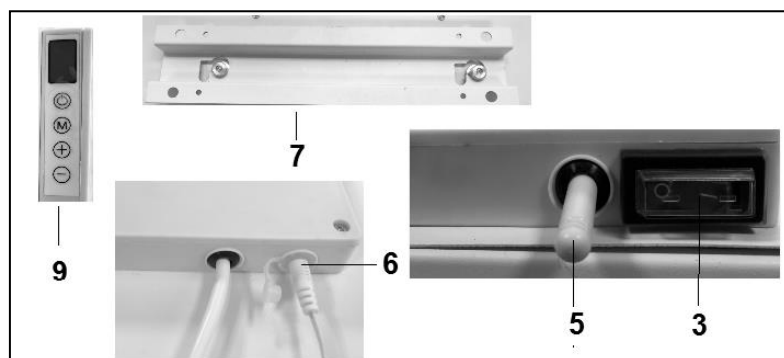
21. Die Bedienung dieses Heizgeräts kann sowohl manuell als auch mit einem Timer oder einer App erfolgen. Stellen Sie sicher, dass immer alle Sicherheitsvorschriften beachtet wurden, ganz egal, auf welche Weise Sie das Gerät in Betrieb nehmen!
22. Halten Sie die Heizung sauber. Staub, Schmutz und/oder Ablagerungen in/hinten der Heizung sind eine häufig auftretende Ursache für Überhitzung. Achten Sie darauf, dass solche Ablagerungen regelmäßig entfernt wird.
23. Setzen Sie das Gerät nicht in Betrieb, wenn Sie Beschädigungen am Gerät, am Elektrokabel oder am Stecker feststellen oder wenn es schlecht funktioniert, gefallen ist oder auf andere Weise eine Störung anzeigt. Bringen Sie das komplette Gerät zur Kontrolle und/oder Reparatur zurück zu Ihrem Lieferanten oder einem anerkannten Elektriker. Bitten Sie immer um Originalersatzteile.
24. Typ Mon Soleil 300, 450 und 720 Verre: Wenn das Glas des Heizgeräts auf irgendeine Weise beschädigt ist, das Gerät sofort demontieren, um Sachschäden und/oder Verletzungen durch fallendes/gefallenes Glas vorzubeugen. Bringen Sie Ihr Gerät zur Reparatur zu Ihrem Lieferanten.
25. Verwenden Sie keine Ergänzungen/Zubehör für die Heizung, die nicht vom Hersteller empfohlen oder geliefert werden.
26. Das Gerät (inkl. Elektrokabel und Stecker) darf ausschließlich durch dazu befugte und qualifizierte Personen geöffnet und/oder repariert werden.
27. Benutzen Sie die Heizung ausschließlich für den Zweck, für den diese entwickelt wurde und in der Weise, die in dieser Bedienungsanleitung beschrieben wird.

Abweichungen von die Vorschriften können Schaden, Brand und/oder Personenschäden verursachen. Diese führen zum Garantieverfall und Lieferant, Importeur und/oder Hersteller übernehmen keine Haftung für die Folgen.

Beschreibung, Zusammenstellung und Installation



1. Heizpaneel
2. Bedienungseinheit
3. Hauptschalter
4. Stromkabel mit Stecker
5. Fester Temperatursensor
6. Anschluss externer Temperatursensor
7. Aufhängerahmen
8. Aufhängeknöpfe (2x)
9. Display



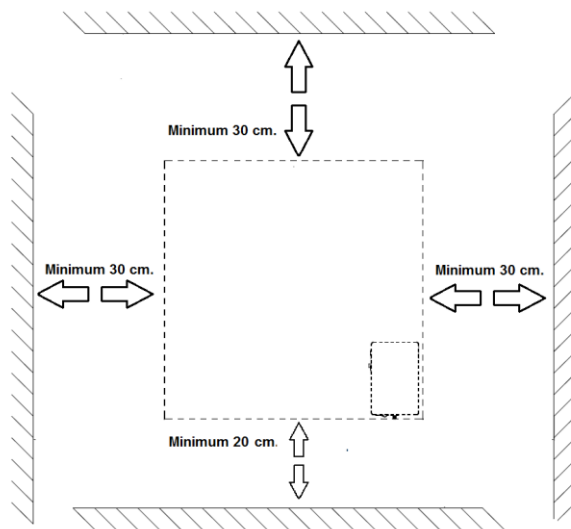
Achtung! Auf der Abb. ist der Mon Soleil 350 abgebildet, andere Typen weichen in Bezug auf Abmessungen und Aussehen ab, aber die beschriebenen Teile sind die gleichen.

Entfernen Sie sämtliches Verpackungsmaterial und halten Sie es außer der Reichweite von Kindern. Kontrollieren Sie nach Entfernung der Verpackung, ob das Gerät Beschädigungen oder Anzeichen eines Fehlers/Defekt/Störung aufweist. Benutzen Sie das Gerät im Zweifelsfall nicht, sondern wenden Sie sich zur Kontrolle / Austausch an Ihren Lieferanten. Das im Lieferumfang enthaltene Befestigungsmaterial ist für eine Steinwand vorgesehen. Wenn Sie einen anderen Untergrund nutzen, so müssen Sie selbst für geeignete Befestigungsmaterialien sorgen.

Dieser Heizlüfter muss hangend am Wand befestigt werden. Gebrauch des Apparats nicht vor es vollständig installiert ist so wie in diesem Handbuch beschrieben, und nie z.B. stehend, lehnd usw.!

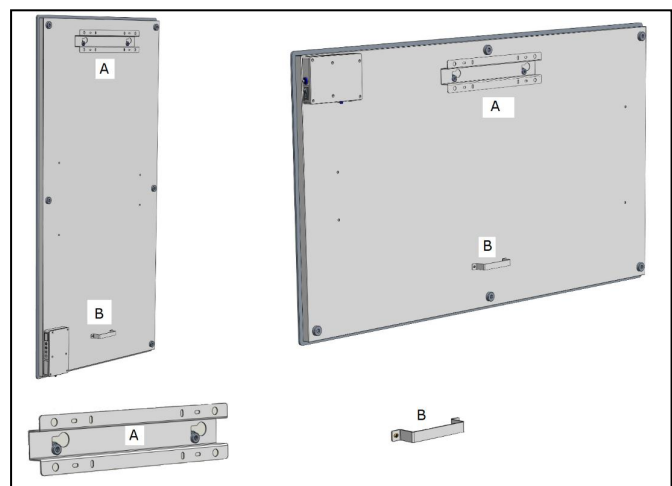
Wandmontage

Die Heizung muss mindestens 30 cm von allen Gegenständen, Wänden, usw. entfernt sein; der Abstand zum Boden muss mindestens 20 cm betragen und an der Oberseite muss 30 cm freier Raum sein.



Achtung: Das Wandaufhängesystem an der Rückseite des Paneelheizkörpers ist für eine vertikale Aufhängung vormontiert. Hauptschalter an der Unterseite und Schalttafel an der rechten Seite (von vorne gesehen). Wollen Sie den Paneelheizkörper horizontal aufhängen, dann sind zunächst der Aufhängerahmen, die Aufhängehaken und der Wandabstandshalter an der Rückseite anders zu montieren. Mit einem Kreuzkopfschraubendreher können Sie die Aufhängehaken und den Wandabstandshalter demontieren und an der anderen Position montieren (siehe Abb.). Bei horizontaler Montage ist es sinnvoll, den externen Temperatursensor zu verwenden. Denn bei horizontaler Montage befindet sich der feste Temperatursensor an der rechten oberen Seite des Geräts und misst daher eine höhere Temperatur als die Zimmertemperatur. Für eine korrekte Messung der Zimmertemperatur ist es besser, den externen Temperatursensor zu verwenden und ihn nach unten bis unter den Paneelheizkörper zu führen.

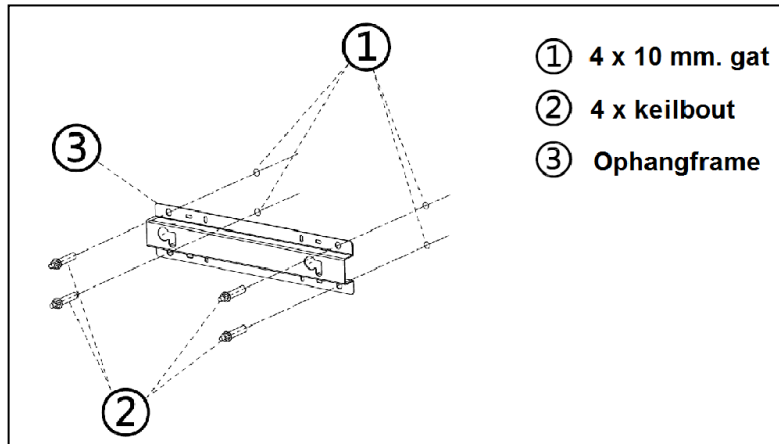
- A. Aufhängerahmen mit Aufhängehaken
- B. Wandabstandshalter



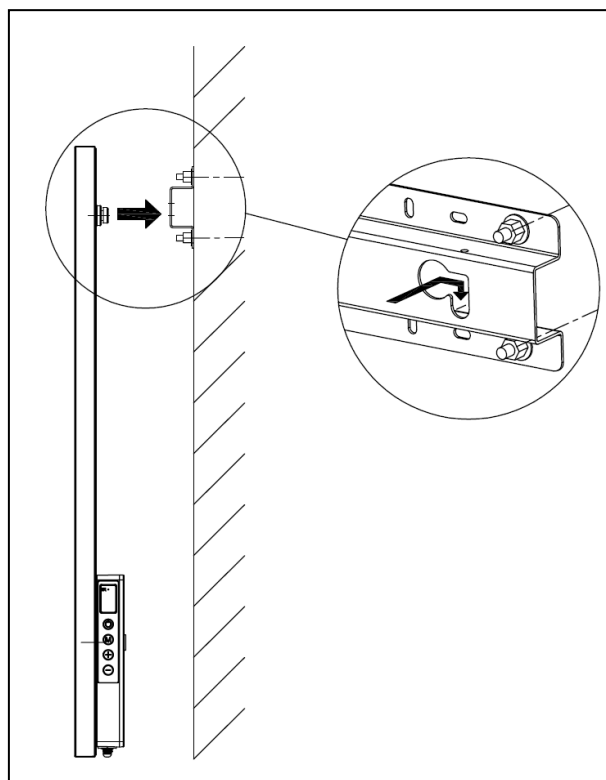
- Wählen Sie eine robuste, flache, vertikale Wand aus hitzebeständigem Material aus, an die Sie das Heizgerät hängen.

Bestimmen Sie die Position des Aufhängerahmens; der Rahmen muss horizontal an der Wand befestigt werden. Positionieren Sie den Aufhängerahmen so, dass beim Einsetzen des Heizpaneels in den Aufhängerahmen die Mindestabstände aus der oben abgebildeten Zeichnung gewährleistet sind. Achten Sie darauf, dass der Aufhängerahmen mit der korrekten Seite nach oben platziert wird. (siehe Etikett „This side up“ auf dem Aufhängerahmen)

- Markieren Sie jetzt die 4 Stellen, an denen gebohrt werden muss: mit dem entsprechenden Abstand voneinander und absolut waagrecht.



- Bohren Sie die Löcher (10 mm) an den markierten Stellen und setzen Sie die Spreizdübel in die Löcher.
- Schrauben Sie den Aufhängerahmen fest in die Wand, er darf nicht mehr zu bewegen sein.
- Hängen Sie jetzt das Heizpaneel in den Aufhängerahmen: die Aufhängknöpfe des Paneels durch die Ösen im Aufhängerahmen.
- Schieben Sie das Paneel anschließend so weit wie möglich nach rechts und lassen Sie es wieder so weit wie möglich absinken. Das Paneel hängt jetzt gesichert im Rahmen.



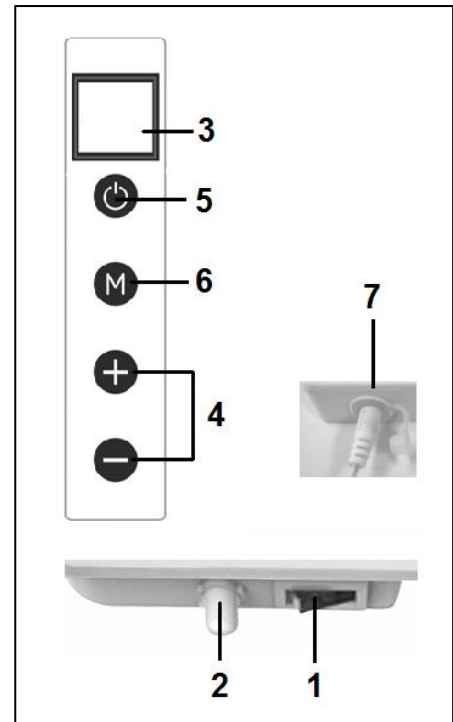
- Um das Paneel von der Wand abzunehmen, müssen Sie es in die entgegengesetzte Richtung schieben und anheben, bis sich die Knöpfe wieder vor den Ösen befinden. Jetzt können Sie das Paneel aus dem Rahmen nehmen.

Hinweis: das Stromkabel und eventuell das Thermostatkabel direkt nach unten führen und dafür sorgen, dass diese nicht mit dem Paneel in Berührung kommen. Kein überschüssiges Kabel hinter das Heizgerät legen!

Inbetriebnahme und Bedienung

Bedienungs-pult

1. Hauptschalter & Signalleuchte
2. Temperatursensor
3. Display
4. Oben/unten Taste
5. EIN/AUS-Schalter
6. Taste M
7. Anschluss externer Temperatursensor



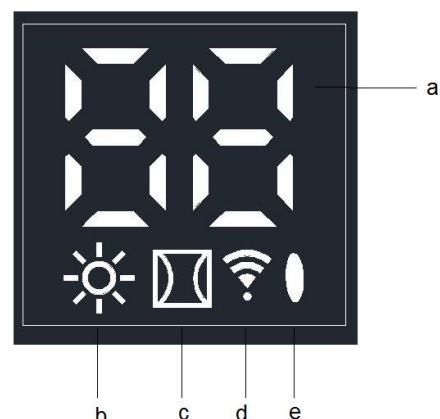
Externer Temperatursensor (7)



Da sich der Temperatursensor auf dem Heizer befindet, ist die Messung nicht besonders genau. Wenn Sie genauer messen möchten, schließen Sie das mitgelieferte Thermostat an, indem Sie den kleinen Stecker in die Bedieneinheit stecken und den Sensor 2 Meter vom Heizer entfernen, siehe Abb. Dazu müssen Sie den Heizer von der Wand nehmen. Wenn Sie das separate Thermostat eingesteckt haben, übernimmt es automatisch die Thermostatfunktion.

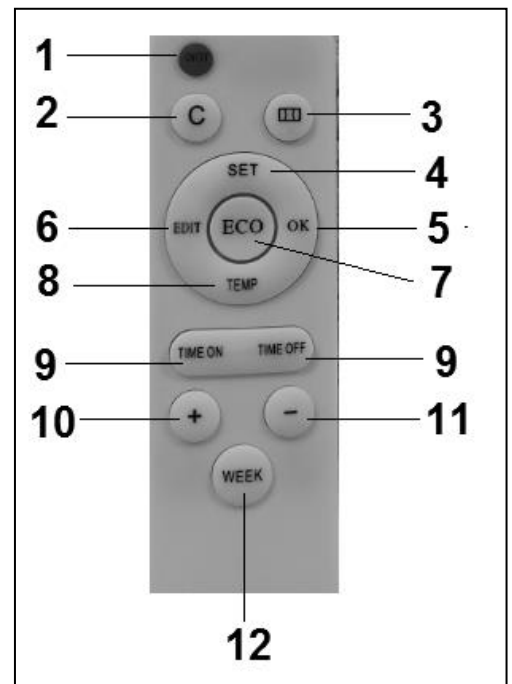
Display (3)

- Temperatur / Daten
- Heizungssymbol
- Offenes-Fenster Detektionssymbol
- Wi-fi-Symbol
- Leistungsanzeigesymbol



Fernbedienung

1. EIN-/AUS-Schalter
2. C(ancel) Schalter.
3. Offenes-Fenster Detektionsschalter
4. Set-Schalter.
5. OK-Schalter
6. EDIT-Schalter
7. ECO-Schalter
8. TEMP(eratur)-Schalter
9. Time on-/Time off-Schalter
10. Höher-Schalter +
11. Niedriger-Schalter -
12. WEEK-Schalter



Bedienung mit Bedienungspult

Bedienung mit der Bedienungspult auf dem Heizer

Stellen Sie sicher, dass der Ofen fest an der Wand befestigt ist. Stellen Sie jetzt den Hauptschalter auf „Ein“.

Auf dem Display des Heizers leuchtet jetzt das Leistungsanzeigesymbol auf.

Auf dem Display blinkt das Wi-Fi-Symbol. Wenn das Wi-Fi-Symbol blinkt, kann eine Verbindung hergestellt werden (siehe hinten in diesem Anleitungsheft).

1. Drücken Sie auf den EIN-/AUS-Schalter auf der Bedienungseinheit.

Das Display auf dem Heizer zeigt erst 3 Sekunden die eingestellte und anschließend die Umgebungstemperatur an (die eingestellte Temperatur ist die zuletzt eingestellte Temperatur oder, wenn das Gerät zum ersten Mal genutzt wird, 20 Grad). Wenn die eingestellte Temperatur höher als die Umgebungstemperatur ist, heizt der Heizer und das Heizsymbol erscheint.

2. Mit den + und - Schaltern kann die eingestellte Temperatur angepasst werden.

(0 - 37 Grad) Wenn die eingestellte Temperatur höher als die Umgebungstemperatur ist, heizt der Heizer und das Heizsymbol erscheint.

Wenn die eingestellte Temperatur erreicht wird, schaltet sich der Heizer automatisch aus und wieder ein, wenn es kühler wird. Das Heizungssymbol wird jeweils sichtbar und unsichtbar.

Wenn 2 Minuten lang keine Schalter gedrückt werden, verschwindet die Anzeige Umgebungstemperatur vom Display. Die Umgebungstemperatur wird wieder im Display angezeigt, wenn man auf einen willkürlichen Schalter drückt.

Einstellung der Zeit und des Tages mit der Bedienungseinheit auf dem Heizer

Mit dem M-Schalter können die Zeit und der Wochentag eingegeben werden, um die Timer-Funktion nutzen zu können. Das Heizpaneel muss eingeschaltet sein und **NICHT** heizen. Das heißt: kein Heizungssymbol auf dem Display. (Das macht man, indem man mit dem - Schalter die Einstelltemperatur niedriger einstellt als die Umgebungstemperatur).

Schritt	Auf den Schalter drücken:	Auf dem Bildschirm erscheint:	Erläuterung
1	M	HH blinkend	
2	+ oder -	1 bis 7	Wählen Sie den Wochentag: 1=Montag, 2 ist Dienstag usw.
3	M	H1 blinkend	
4	+ oder -	1 bis 24	Wählen Sie die richtige Stunde
5	M	H2 blinkend	
6	+ oder -	1 bis 60	Wählen Sie die richtige Minute
7	M	Umgebungstemperatur	
8	Tag und Zeit sind eingestellt		

Überprüfen der Zeit / Tag Daten mit der Bedienungseinheit auf dem Heizer

Das Heizpaneel muss eingeschaltet sein und heizen. Das heißt mit dem Heizungssymbol im Bildschirm auf dem Heizer. (Das macht man, indem man mit Schalter die Einstelltemperatur höher einstellt als die Umgebungstemperatur). Mehrmals nacheinander kurz auf den M-Schalter auf der Bedienungseinheit auf dem Heizer drücken, um zu kontrollieren: HH= Wochentag H1-Stunde und H2-Minuten. Achtung: Wenn das Infrarotpaneel mit dem Hauptschalter ausgeschaltet wird, oder wenn man den Stecker aus der Steckdose zieht, wird beim nächsten Einschalten des Heizers die Zeit auf 00.00 Uhr und Tag 1 eingestellt.

Bedienung mit Fernbedienung

Bedienung mit Fernbedienung

Zum Bedienen des Heizpaneels mit der Fernbedienung muss diese auf das Display ausgerichtet werden. Die Zeichnung zeigt die Position (IR) des Empfangspunktes der Fernbedienung an.

1. Schalten Sie den Hauptschalter auf dem Heizer ein. Auf dem Display des Heizers leuchtet jetzt das Leistungsanzeigesymbol auf. Auf dem Display blinkt das Wi-Fi-Symbol. Wenn das Wi-Fi-Symbol blinkt, kann eine Verbindung hergestellt werden.
2. Drücken Sie auf den roten ein-/aus-Schalter auf der Fernbedienung. Das Display auf dem Heizer zeigt erst 3 Sekunden lang die eingestellte und anschließend die Umgebungstemperatur an. (Die eingestellte Temperatur ist die zuletzt eingestellte Temperatur oder, wenn das Gerät zum ersten Mal genutzt wird, 20 Grad). Wenn die eingestellte



Temperatur höher als die Umgebungstemperatur ist, heizt der Heizer und das Heizsymbol erscheint.

- Mit den + und - Schaltern kann die eingestellte Temperatur angepasst werden (0 - 37 Grad). Wenn die eingestellte Temperatur höher als die Umgebungstemperatur ist, heizt der Heizer und das Heizsymbol erscheint. Wenn die eingestellte Temperatur erreicht wird, schaltet sich der Heizer automatisch aus und wieder ein, wenn es kühler wird. Das Heizungssymbol wird jeweils sichtbar und unsichtbar. Wenn 2 Minuten lang keine Schalter gedrückt werden, verschwindet die Anzeige der Umgebungstemperatur vom Bildschirm. Die Umgebungstemperatur wird wieder im Bildschirm angezeigt, wenn man auf einen willkürlichen Schalter drückt.

Einstellung der Zeit und des Tages mit der Fernbedienung

Um die Timer-Funktion nutzen zu können, muss erst die Zeit und der Wochentag eingegeben werden.

Der Heizer muss eingeschaltet sein und **NICHT** heizen. Das heißt kein Heizungssymbol im Bildschirm auf dem Heizer. (Das macht man, indem man mit dem + Schalter die Einstelltemperatur niedriger einstellt als die Umgebungstemperatur).

Schritt	Auf den Schalter drücken:	Auf dem Bildschirm erscheint:	Erläuterung
1	SET (3 Sek.)	HH blinkend	
2	+ oder -	1 bis 7	Wählen Sie den Wochentag: 1=Montag, 2 ist Dienstag usw.
3	SET	H1 blinkend	
4	+ oder -	1 bis 24	Wählen Sie die richtige Stunde
5	SET	H2 blinkend	
6	+ oder -	1 bis 60	Wählen Sie die richtige Minute
7	SET	Umgebungstemperatur	
8	Tag und Zeit sind eingestellt		

Einstellung des Tages und der Woche mit der Fernbedienung kontrollieren

Das Heizpaneel muss eingeschaltet sein und heizen. Das heißt: mit dem H Heizungssymbol im Bildschirm auf dem Heizer. (Das macht man, indem man mit dem + Schalter die Einstelltemperatur höher einstellt als die Umgebungstemperatur).

Mehrmals nacheinander kurz auf den SET-Schalter auf der Fernbedienung drücken, um zu kontrollieren: HH= Wochentag H1-Stunde und H2-Minuten

Einstellung des Wochen-Timers mit der Fernbedienung

Vorher: Die Einstellung des Wochen-Timers kann mit der Fernbedienung erfolgen, ist aber mit der App viel einfacher. Sobald der Heizer eine WiFi-Verbindung hat, kann die Timer-Funktion auf der Fernbedienung

nicht mehr genutzt werden. Die entsprechenden Funktionsschalter auf der Fernbedienung werden dann automatisch ausgeschaltet.

Achtung: Mit der Fernbedienung vorgenommene Timer-Einstellungen sind nicht in der App und auch nicht im Bildschirm des Heizers sichtbar. Sobald es die Wi-Fi Verbindung gibt, können Sie mit der Fernbedienung keine neue Timer-Einstellung vornehmen. **Verwenden Sie die zwei Methoden der Timer-Einstellung daher nicht gleichzeitig!!!**

Achtung: Wenn das Infrarotpaneel mit dem Hauptschalter ausgeschaltet wird, oder wenn man den Stecker aus der Steckdose zieht, wird beim nächsten Einschalten des Heizers die Zeit auf 00.00 Uhr und Tag 1 eingestellt.

Die bereits eingegebenen Timer-Daten (Ein-/Aus-Zeiten des Wochen-Timers) bleiben jedoch gespeichert. Um Missverständnissen vorzubeugen, wird der Wochen-Timer beim Ausschalten des Heizers mit dem Hauptschalter oder Stecker automatisch auf „OFF“ geschaltet, sonst würde das Paneel zu den falschen Zeiten ein- und ausgeschaltet werden. Nachstehend wird beschrieben, wie der Wochen-Timer wieder eingeschaltet wird.

Achten Sie darauf, dass das hier Beschriebene nicht zutrifft, wenn Sie die Eurom Smart APP nutzen. Die Zeit wird dann automatisch von der App verfolgt und muss daher nicht manuell eingegeben werden.

Achtung : Wenn während der Timer-Einstellungen 5 Sekunden lang kein Schalter betätigt wird, stoppt der Timer-Einstellungsmodus und man muss wieder neu anfangen.

Achtung : Alle Timer-Einstellungen (7 Tagen x maximal 4 pro Tag) = maximal 28 werden nacheinander durchlaufen. Sorgen Sie daher dafür, dass die Einstellungen keine Unstimmigkeiten enthalten.

Einstellung des Wochen-Timers mit der Fernbedienung

Schritt	Auf den Schalter drücken	Auf dem Bildschirm erscheint	Erläuterung
1	WEEK (3 Sek.)	UU blinkend	
2	SET	EIN/AUS blinkend	
3	+ oder -		Treffen Sie Ihre Auswahl: + = EIN : Timer eingeschaltet (der Heizer schaltet sich zu den eingestellten Zeiten automatisch ein und aus) - = AUS : Timer ausgeschaltet (der Heizer schaltet sich zu den eingestellten Zeiten nicht automatisch ein und aus)
4	OK	UU	

5	SET	01 oder 99 blinkend	Treffen Sie Ihre Auswahl: += 01: Alle Timer-Einstellungen werden nur <u>einmal</u> ausgeführt. -= 99: Alle Timer-Einstellungen werden unendlich ausgeführt. Siehe Achtung (1)
6	OK	UU	
7	SET	U1 blinkend	
8	+ oder -	U1 bis U7 blinkend	Wählen Sie den Wochentag, 1=Montag, 2 ist Dienstag usw., für den Sie eine Einstellung vornehmen möchten.
9	OK	Der gewählte Tag	
10	EDIT	01 blinkend	
11	+ oder -		Sie müssen der Timer- Einstellung für diesen Tag eine Nummer von 1 bis 4 geben. Es können nämlich höchstens 4 Timer-Einstellungen pro Tag gemacht werden. Die Reihenfolge der Nummerierung ist nicht wichtig. Siehe Achtung (2)
12	OK	Die gewählte Nummer	
13	TEMP	HP blinkend	
14	+ oder -		Gewünschte Temperatur (0 - 37 Grad). Die Standardeinstellung beträgt 20 Grad
15	OK	Die gewählte Temperatur	
16	TIME ON	HE blinkend	
17	+ oder -		Stellen Sie die gewünschte Startzeit ein 0-23 Uhr Siehe Achtung (3)
18	OK	Die gewählte Startzeit	
19	TIME OFF	HF blinkend	
20	+ oder -		Stellen Sie die gewünschte Stoppzeit ein 0-23 Uhr Siehe Achtung (3)
21	OK	Die gewählte Stoppzeit	

Die Timer-Einstellung ist jetzt eingegeben, nach 3 Sekunden erscheint die Umgebungstemperatur im Display.

Achtung (1): die Timer-Einstellung(en), die Sie unter ‚einmalig‘ (01) vornehmen, müssen in die aktuelle Woche fallen. Am Sonntag (Tag 7) um 24.00 Uhr werden alle einmaligen Einstellungen auf inaktiv geschaltet. Eine Timer-Einstellung, die Sie am Dienstag für Samstag machen, wird demnach funktionieren, eine Timer-Einstellung, die Sie am Samstag für Dienstag machen, funktioniert nicht!

Achtung (2): Wenn bereits eine Timer-Einstellung mit der Nummer 01 für diesen Tag vorgenommen wurde, muss die nächste Timer-Einstellung dieses Tages mit dem + Schalter auf 02 gesetzt werden, sonst wird die Timer-Einstellung 01 überschrieben.

Achtung (3): Start- und Stoppzeiten können nur in ganzen Stunden eingegeben werden (keine Minuten).

Löschen der Timer-Einstellungen mit der Fernbedienung

Löschen aller Timer-Einstellungen

1. Drücken Sie 3 Sekunden lang auf den WEEK-Schalter, bis UU blinkend im Bildschirm erscheint.
2. Drücken Sie auf den C(ancel)-Schalter, um alle Timer-Einstellungen zu löschen.

Löschen aller Timer-Einstellungen eines bestimmten Tages

1. Drücken Sie 3 Sekunden lang auf den WEEK-Schalter, bis UU blinkend im Bildschirm erscheint.
2. Drücken Sie auf den SET-Schalter, erscheint ihre Auswahl On/Off (Timer ein oder aus) blinkend im Bildschirm.
3. Drücken Sie noch einmal auf den SET-Schalter, erscheint ihre Auswahl (01/99) einmalig oder unendlich blinkend im Bildschirm.
4. Drücken Sie noch einmal auf den SET-Schalter und U1 (Tag 1) erscheint blinkend.
5. Wählen Sie mit den + en – Schaltern den Tag, für den Sie die Timer-Einstellungen löschen möchten.
6. Drücken Sie auf den C(ancel)-Schalter, um alle Timer-Einstellungen des betreffenden Tages zu löschen.

Löschen einer bestimmten Timer-Einstellung

1. Drücken Sie 3 Sekunden lang auf den WEEK-Schalter, bis UU blinkend im Bildschirm erscheint.
2. Drücken Sie auf den SET-Schalter und ihre Auswahl On/Off (Timer ein oder aus) erscheint blinkend im Bildschirm.
3. Drücken Sie noch einmal auf den SET-Schalter und ihre Auswahl (01/99) einmalig oder unendlich erscheint blinkend im Bildschirm.
4. Drücken Sie noch einmal auf den SET-Schalter und U1 (Tag 1) erscheint blinkend.
5. Wählen Sie mit den + en – Schaltern den Tag, für den Sie eine bestimmte Timer-Einstellung löschen möchten.
6. Drücken Sie auf den EDIT-Schalter.
7. Wählen Sie mit den + und – Schaltern die Nummer der Timer-Einstellung, die Sie löschen möchten.

8. Drücken Sie auf den C(ancel)-Schalter, um die betreffende Timer-Einstellung zu löschen.



Überprüfen der Timer-Einstellungen mit der Fernbedienung

Drücken Sie mehrmals kurz auf den WEEK-Schalter der Fernbedienung. Nacheinander werden die Einstellungen angezeigt:

1. Timer ein (on) oder Timer aus (Off)
 2. Einmalig (01) oder unendlich (99)
 2. U1-U7, Wochentag
 3. Timer-Einstellungsnummer des betreffende Tages 1,2,3 oder 4
 4. Eingestellte Thermostatterperatur
 5. Startzeit in Stunden
 6. Stoppzeit in Stunden
- Usw. für die nächste Timer-Einstellung

Alle 28 Timer-Einstellungen werden angezeigt, auch die Timer-Einstellungen, die noch nicht eingegeben wurden. Die vorab eingegebene Temperatur beträgt 20 Grad.

Offenes Fenster Detektionssystem (nicht bei Wi-Fi-Bedienung)

Drücken Sie auf den  Schalter auf der Fernbedienung. Im Bildschirm des Heizers erscheint das Symbol. 

Wenn die Umgebungstemperatur innerhalb von 15 Minuten auf 8 Grad oder mehr absinkt, schaltet sich der Heizer aus und das jeweilige Symbol beginnt zu blinken. Wenn in dem Fall noch einmal auf diesen Schalter gedrückt wird, nimmt der Heizer seinen normalen Betrieb wieder auf.

ECO-Schalter

Wenn auf der Fernbedienung der ECO-Schalter gedrückt wird, erscheinen auf dem Bildschirm des Heizers die Buchstaben EC. Der Heizer heizt, wenn die Umgebungstemperatur unter 16 Grad absinkt und unterbricht das Heizen, wenn die Umgebungstemperatur auf über 16 Grad ansteigt. Um den ECO-Modus auszuschalten, drücken Sie noch einmal auf den ECO-Schalter der Fernbedienung.

WLAN und App-Bedienung

Die Bedienung des Heizgeräts kann auch über eine App auf Ihrem Smartphone erfolgen. Zu diesem Zweck muss das Heizgerät mit einem WLAN-Modem verbunden sein.

Herunterladender Eurom Smart APP

- Scannen Sie den folgenden QR-Code oder suchen Sie „Eurom Smart“ im App-Store oder bei Google Play und folgen Sie die download-Anweisungen.



- Die Eurom Smart App wird installiert.
- Weitere Informationen zur App finden Sie unter: www.eurom.nl/nl/manuals.

Sicherheitsmaßnahmen

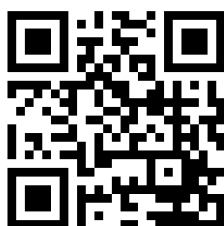
Sicherheit und Fernbedienung

Sie können Ihr Eurom Heizgerät leicht über dasselbe WLAN, ein anderes WLAN oder über 3 G- oder 4 G-Mobilnetzwerke bedienen. Auf diese Art und Weise ist eine Fernbedienung des Heizgerätes ohne direkte Kontrolle möglich.

Bitte seien Sie sich dessen bewusst, dass auch bei einer Fernbedienung des Heizgerätes sämtliche Sicherheitsmaßnahmen aus der mitgelieferten Benutzeranleitung beachtet werden müssen. Lesen und verstehen Sie diese Sicherheitsmaßnahmen und stellen Sie sicher, dass bei der Bedienung aus der Ferne ebenfalls alle Sicherheitsmaßnahmen beachtet werden.

Sicherheit und Einstellen des Timers

Die Eurom Smart App verfügt über einen „**Smart Timer**“, mit dessen Hilfe Sie selbst ein Schema mit Zeiten und Tagen erstellen können, an denen sich das Heizgerät automatisch ein- und ausschaltet. Timer-Daten, die mit der Eurom Smart App eingegeben werden, werden im Heizgerät gespeichert. Dies bedeutet, dass – falls Sie die Timer-Daten eingegeben haben – sich das Heizgerät dennoch zu den von Ihnen eingestellten Zeiten ein- und ausschaltet, falls die Verbindung des Heizgerätes zum WLAN unterbrochen wird. Die Speicherung der Timer-Daten im Heizgerät ist eine Schutzmaßnahme. Das eingestellte Schema wird auch ohne WLAN-Verbindung ausgeführt. Auf diese Weise wird verhindert, dass das Heizgerät bei einem (temporären) Ausfall der WLAN-Verbindung weiter heizt. Die Daten des **Smart Timer** werden bewahrt, auch dann, wenn das Heizgerät ausgeschaltet und/oder der Netzstecker aus der Steckdose entfernt wird. Die eingestellten **Smart Timer**-Daten können nur über die App kontrolliert und nur über die App gelöscht werden. Bitte seien Sie sich dessen bei der Eingabe der Timer-Daten in den **Smart Timer** bewusst. Die Daten **Smart Timer**-Daten sind auf dem Heizgerät nicht sichtbar. Überprüfen Sie regelmäßig in der App, ob die eingegebenen **Smart Timer**-Daten noch korrekt sind. Eine detaillierte Bedienungsanleitung der Eurom Smart App können Sie über den unten stehenden QR-Code:



oder auf unserer Website: <http://www.eurom.nl/nl/manuals>

Ein- und Ausschalten der Wi-Fi-Verbindung

- Der Heizer muss eingeschaltet sein und nicht heizen. Das heißt, es erscheint kein Heizungssymbol im Bildschirm des Heizers. (Das macht man, indem man mit dem - Schalter die Einstelltemperatur niedriger einstellt als die Umgebungstemperatur).
- Drücken Sie 3 Sekunden lang auf den EIN/AUS-Schalter, um zwischen Wi-Fi eingeschaltet und Wi-Fi ausgeschaltet zu wechseln.
Das Wi-Fi-Symbol blinkt im Bildschirm: Die Wi-Fi-Verbindung ist eingeschaltet
Kein Wi-Fi-Symbol im Bildschirm: Die Wi-Fi-Verbindung ist ausgeschaltet

Achtung:

Sobald eine WiFi-Verbindung besteht, kann die Timer-Funktion auf der Fernbedienung nicht mehr genutzt werden, um Unstimmigkeiten zu vermeiden. Sobald eine WiFi-Verbindung besteht, wird die Zeit automatisch von der App verfolgt und muss daher nicht manuell eingegeben werden.

Sicherung

Kippschutz

Wenn der Ofen länger als 20 Sekunden horizontal ist, schaltet sich der Ofen automatisch aus. Stellen Sie den Ofen wieder aufrecht, schalten Sie ihn aus und wieder ein und der Ofen nimmt den Betrieb wieder auf.

Überhitzungssicherung

Die Überhitzungssicherung schaltet die Heizung aus, wenn es inwendig zu heiß wird. Das kann geschehen, wenn die Heizung ihre Wärme unzureichend abgeben oder zu wenig frische Luft ansaugen kann. In der Regel ist die Ursache (teilweise) Abdeckung der Heizung, Schmutz, Platzierung zu dicht an z.B. einer Wand, usw. Schalten Sie die Heizung bei Überhitzung aus, nehmen Sie den Stecker aus der Steckdose und geben Sie ihr die Zeit um abzukühlen. Geben Sie dem Gerät Zeit um abzukühlen, beheben Sie die Ursache der Überhitzung und setzen Sie die Heizung wieder in Betrieb. Wenn das Problem weiterhin auftritt oder Sie keine Ursache für die Überhitzung finden können, schalten Sie die Heizung sofort aus und entfernen Sie den Stecker aus der Steckdose. Nehmen Sie mit einer Servicestelle Kontakt auf, um sie reparieren zu lassen.

Reinigung und Wartung

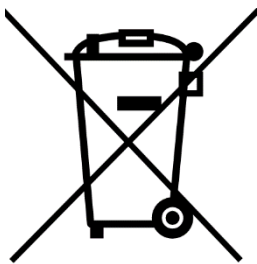
Halten Sie die Heizung sauber. Schalten Sie für Reinigungs- oder Wartungsarbeiten die Heizung aus, entfernen Sie den Stecker aus der Steckdose und lassen Sie die Heizung abkühlen.

- Säubern Sie die Außenseite der Heizung regelmäßig mit einem trockenen oder gut ausgewrungenem feuchten Tuch. Benutzen Sie keine scharfe Seife, Sprays, Reinigungs- oder Scheuermittel, Wachs, Glanzmittel oder sonstige chemische Lösungen; diese können irreparable Kratzer und Schäden verursachen! Für die ‚Verre‘-Modelle kann ein Glasreiniger verwendet werden. Niemals zu feuchte

Tücher verwenden und das Gerät gut nachtrocknen und dafür sorgen, dass alles trocken ist, bevor Sie es wieder in Betrieb nehmen.

- Die Rückseite der Heizung können Sie mit einem Staubwedel entstauben. Zur gründlichen Reinigung der Rückseite nehmen Sie die Heizung von der Wand ab.
- Wenn Sie den Mon Soleil gegen Ende der Saison wieder aufräumen möchten, nehmen Sie diesen wieder von der Wand ab, entfernen Sie eventuell den Aufhängerahmen und bewahren Sie alles (möglichst in der Originalverpackung) aufrecht an einer kühlen, trockenen und staubfreien Stelle.

Entsorgung



Innerhalb der EU weist dieses Symbol darauf hin, dass dieses Produkt nicht mit dem gewöhnlichen Hausmüll entsorgt werden darf. Altgeräte enthalten wertvolle Stoffe, die verwertet werden können und müssen, um die Umwelt und die Gesundheit der Menschen nicht durch eine unkontrollierte Müllsammlung zu schädigen. Bringen Sie Altgeräte daher zu einer dafür vorgesehenen Deponie oder wenden Sie sich an das Geschäft, wo Sie das Gerät gekauft haben. Diese können dafür sorgen, dass möglichst viele Teile des Geräts wiederverwendet werden.

CE – Erklärung

Sehe seite 151.

Thank you

Thank you very much for choosing for a EUROM device. You have made a good choice! We hope you will be satisfied about its functioning.

To get maximum profit from your product, it is important to read this manual attentive and totally before use, and to understand what is written. Read especially the safety instructions: they are there to protect you and your environment.

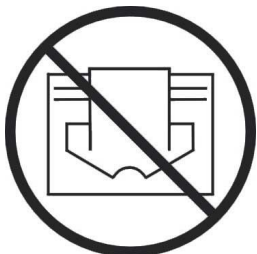
Keep the manual in a safe place for future reference. Store also the package: that is the best protection for your product in times of no-use. And if you at any time pass the appliance on, pass on the manual and package too.

We wish you a lot of fun with the Mon Soleil!

Eurom
Kokosstraat 20
8281 JC Genemuiden (NL)
info@eurom.nl
www.eurom.nl

This manual has been compiled with the utmost care. Nevertheless, we reserve the right to optimize this manual at any time and to adjust it technically. The image used may differ.

Symbol Explanation



This symbol on your device means: do not cover!

Technical data

Type		MS350 wifi	MS601 wifi	MS720 wifi	MS300 Verre wifi	MS450 Verre wifi	MS720 Verre wifi
Supply voltage	V/Hz	220-240 / 50					
Maximale Leistung	W	350	601	720	300	450	720
Thermostat		+	+	+	+	+	+
Protection class		IP24	IP24	IP24	IP24	IP24	IP24
Dimensions	cm	60x60	60x100	60x120	60x70	60x100	70x130
Weight	kg	8,85	14,5	18,0	10,8	14,7	22,1

General safety instructions

1. Before using the machine, carefully read this entire instruction manual.
2. Before using your new heater, check it, including cord and plug, for any visible damage. Do not use a damaged heater, but send it back to your dealer for replacement.
3. **Do not use the heater until it is been fully installed in accordance with the instructions under the heading 'Description, Composition and Installation'.**
4. This heater is strictly intended for normal domestic use. Only use it for the (additional) heating of your home.
5. This heater is in principle suitable for use in wet or damp rooms such as bathrooms, washrooms, etc. (IP24). Keep it at least 60 cm. away from water points and make sure that it can never fall into water and that no water can enter the stove. Should this ever happen, take out the plug from the socket first! Do not use an internally wet stove again but offer it for repair. Never immerse the heater, cord or plug in water or other liquids and never touch the heater with wet hands.
6. The supply voltage and utility frequency, specified on the machine, need to match those of the socket that is used. Only use an undamaged, earthed socket that is secured with a 30 mA **earth leakage circuit breaker**. The electrical socket that you are using must be to hand at all times in order to be able to remove the plug from the socket in the event of an emergency
7. Fully extend the cord before plugging in the heater. Make sure it does not come into contact with any part of the heater and prevent it from heating up any other way. Do not run the cord underneath carpeting; do not cover it with mats, carpet strips or similar and make sure it is not placed in any passageways. Make sure the cord cannot be stepped on and that no furniture is placed on top of it. Do not lead the cord around sharp corners and do not roll it up too tightly after use!
8. If possible, do not use an extension cord, as this poses the risk of overheating and fire. If the use of an extension cord is unavoidable, then make sure it is an undamaged, approved extension cord with a minimum diameter of 2 x 1.5 mm² and a minimum permissible

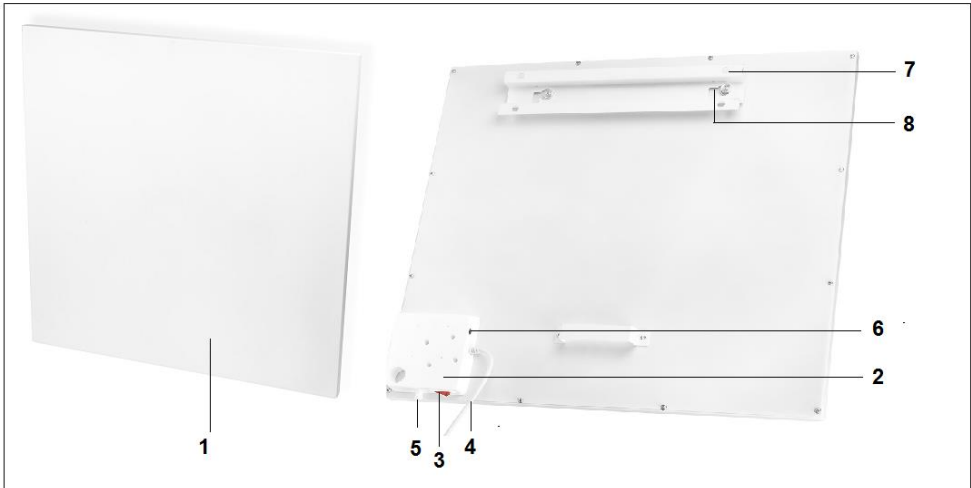
power of 1000 Watt. To prevent overheating, always fully extend the cord!

9. During use the plug can feel a little warm, that's normal. Is it really warm, then there is probably something wrong with the socket. Contact your electrician.
10. Do not use the heater outdoors and do not use it in spaces, smaller than 7 m³.
11. A heater contains hot and/or glowing and sparking components. Do not, therefore, use it in areas where fuels, paint, flammable liquids and/or gasses etc. are stored.
12. Do not place the heater near, under, or directly opposite a socket and do not place it near an open fire or other heat source.
13. Do not use the heater near or directly opposite furniture, animals, curtains, paper, clothes, bedding or other inflammable objects. Keep them at least 1 metre away from the heater!
14. Never cover a heater! Never use the heater to dry clothes and do not place anything on top of the heater. Do not let anything lean against the heater.
15. Make sure that the air around the heater can circulate freely. Do not place the heater too close to walls or large objects and do not place it under shelves, cupboards or similar: take at all sides at least 30 cm free space and at least 20 cm from the floor. For hanging installation: don't block the space between stove and wall.
16. Always switch the heater off, unplug it and leave to cool down before:
 - cleaning the heater
 - carrying out maintenance on the heater
 - touching or moving the heater.
17. This machine gets hot when in use ($\pm 95^{\circ}\text{C}$). To prevent burns, do not let bare skin come into contact with hot surfaces.
18. Close supervision is necessary if the product is used near children or incapacitated persons. Children of less than 3 years should be kept away unless continuously supervised. Children aged from 3 years and less than 8 years shall only switch on/off the appliance provided that it has been placed or installed in its intended normal operating position and they have been given supervision or instruction concerning use of the appliance in a safe way and understand the hazards involved. Children aged from 3 years and less than 8 years shall not plug in, regulate and clean the appliance or perform user maintenance.

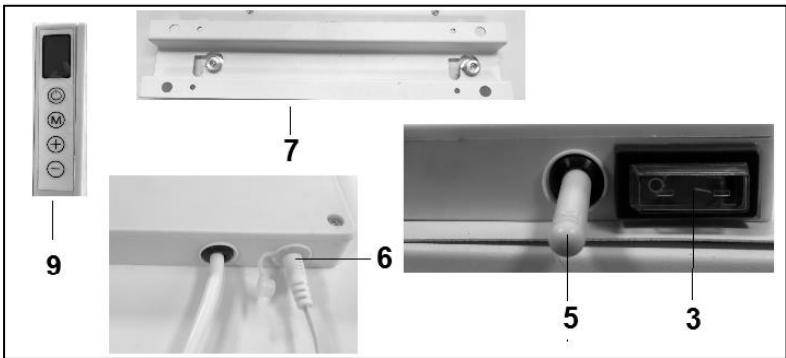
19. This appliance can be used by children aged from 8 years and above and persons with reduced physical, sensory or mental capabilities or lack of experience and knowledge if they have been given supervision or instruction concerning use of the appliance in a safe way and understand the hazards involved. Children shall not play with the appliance. Cleaning and user maintenance shall not be made by children without supervision.
20. Carefully supervise when this appliance is used in the presence of children, incapacitated persons or pets. Let persons who are not able to leave the room independently, leave behind a working stove. The surface becomes hot (up to 95°C), so keep children and people with disabilities out of the neighborhood. Keep the packaging material away from children.
21. This heater can also be controlled with a timer or an app as well as manually. However you operate it, always ensure that all safety regulations have been observed!
22. Keep the heater clean. Dust, dirt and/or a build up of deposits in or behind the heater are a common cause of overheating. Make sure these deposits are removed regularly.
23. Do not turn on the appliance if you have discovered damage to the appliance itself, the cord or the plug, if the appliance is malfunctioning, if it has been dropped or if there are any other signs of a defect. Return the complete product to the vendor or to a certified electrician for inspection and/or repair. Always ask for the original parts.
24. Types Mon Soleil 300, 450 and 720 Verre: If the heater's glass is damaged in any way, dismantle the heater immediately, to prevent damage and/or injury from falling/fallen glass. Submit your device to your supplier for repairs.
25. Do not use attachments and/or accessories that have not been recommended or supplied by the manufacturer.
26. The appliance (incl. cord and plug) may only be opened and/or repaired by properly authorised and qualified persons.
27. Only use this heater for its intended purpose and as described in this instruction manual.

Not abiding by the instructions may lead to damage, fire and/or personal injuries. A failure to adhere to these rules also immediately nullifies the guarantee and vendor, importer and/or manufacturer do not take responsibility for any of the consequences!

Description, composition and installation



1. Heating panel
2. Control switch
3. Main switch
4. Electra cable with plug
5. Permanent temperature sensor
6. Connection external temperature sensor
7. Suspension frame
8. Suspension knobs 2
9. Display



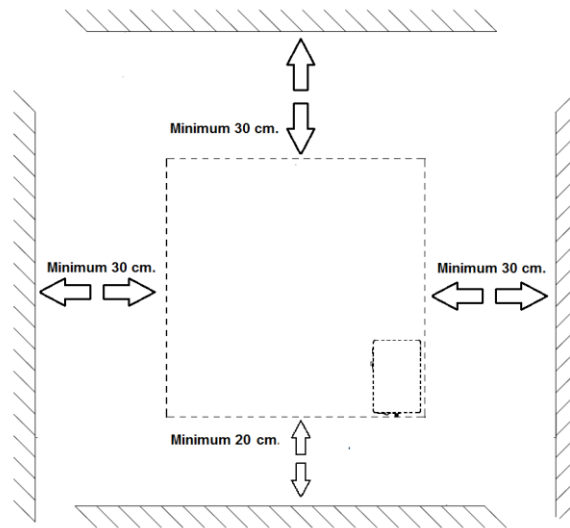
Attention! The illustration shows the Mon Soleil 350; other models have deviating dimensions and appearance, but the components described are the same.

Remove all packaging material and keep out of reach of children.
After removing packaging, check the appliance for damage or other signs that could indicate a fault/defect/malfunction. In case of doubt, do not use the appliance, but contact your vendor for inspection or replacement.
The fixing materials supplied are intended for a brick wall. If you are using a different type of surface, you should supply appropriate fixing materials yourself.

**This heater has been designed to hang securely from the wall.
Do not use it until it has been properly installed, as described in these instructions for use and never, for example, in a standing position or when leaning against something!**

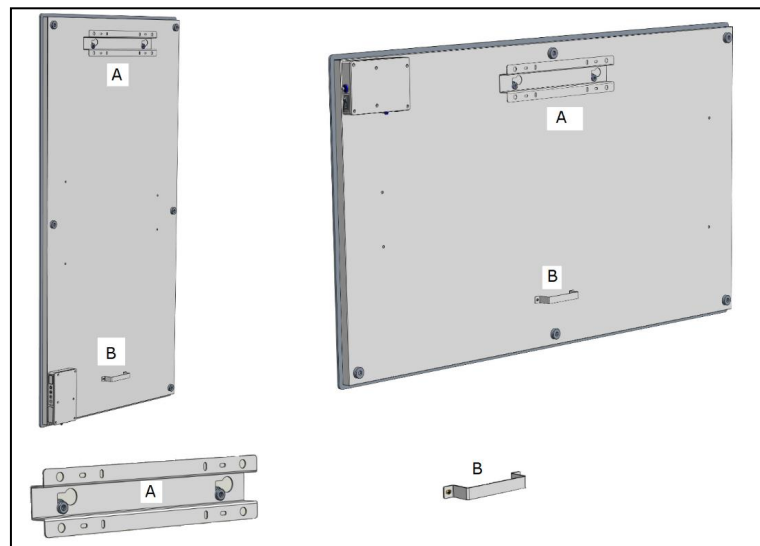
Wall mounting

The heater must be at least 30 cm removed from all objects, walls, etc.; the distance to the floor must be at least 20 cm and there must be at least 30 cm above the heater.

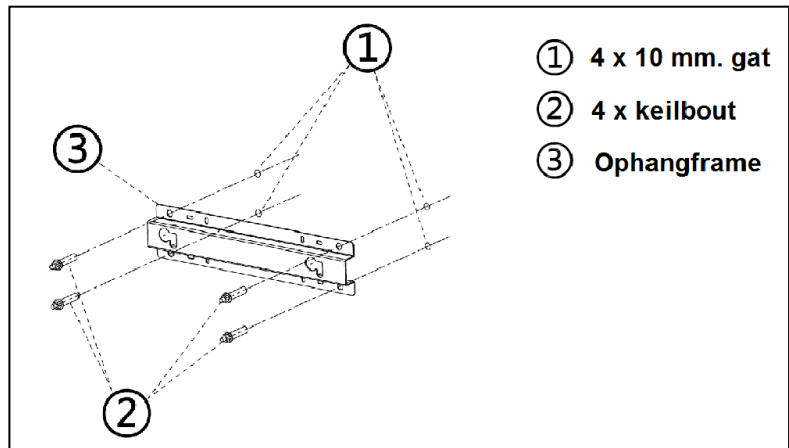


Pay attention: The wall-suspension system on the rear side of the heating panel is pre-mounted in order to hang the heating panel vertically. Viewed from the front, the main switch is at the bottom side and the control panel is at the right-hand side. If you want to hang the heating panel horizontally, you first have to mount the suspension frame, the suspension knobs and the wall spacer on the rear side of the heating panel in a different manner. Using a Phillips screwdriver, you can detach the suspension knobs and the wall spacer and then mount them in another position (see illustration). In case of horizontal mounting, it is sensible to use an external temperature sensor. This is because – when mounting the panel horizontally – the fixed temperature sensor is positioned at the top right-hand side of the panel and therefore, it measures a higher temperature. For measuring the room temperature correctly, it is better to use an external temperature sensor and to move the sensor downwards to below the heating panel.

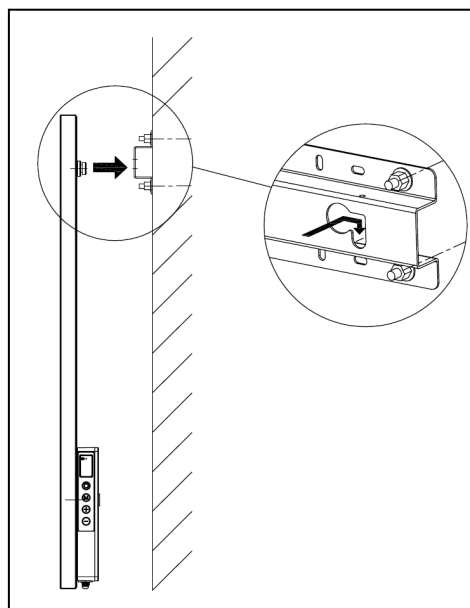
- A. Suspension frame including suspension knobs
- B. Wall spacer



- Choose a firm, even, vertical wall made of heat-resistant material on which to hang the heater.
- Define the position of the suspension frame: the frame should be mounted horizontal to the wall. Position the suspension frame in such a manner that the minimum distances stated in the drawing above are guaranteed when installing the heating panel in the suspension frame. Mount the suspension frame with the correct side upwards (see the 'This side up' label on the suspension frame).
- Mark where the 4 holes need to be drilled: do this at the correct distance and perfectly level with respect to each other.



- Drill 10mm holes in the marked places and insert the cotter bolts into the holes.
- Screw the suspension frame immovably against the wall.
- Hang the heating panel in the suspension frame: the panel's suspension knobs through the eyes in the suspension frame.
- Slide the panel as far as possible to the right side and lower it as far as possible. Now the panel is suspended securely.



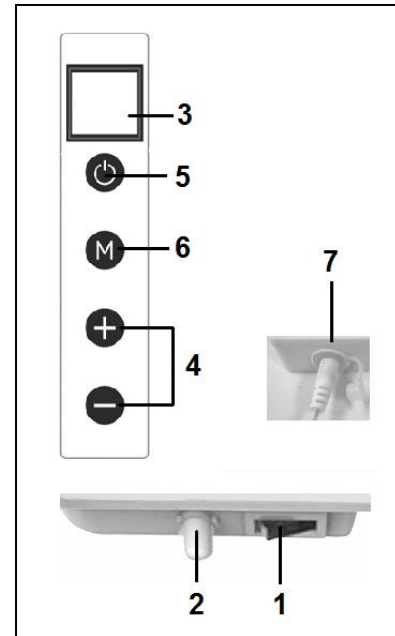
- To remove the panel from the wall, you must slide in the opposite direction and lift, until the knobs are in front of the eyes again. Now you can take the panel off.

Note: Guide the electric cable and the thermostat cable (if applicable) immediately downwards and make sure that they do not come into contact with the panel. Do not conceal any surplus cable behind the heater!

Use and working

Control panel

1. Main switch & pilot light
2. Temperature sensor
3. Display
4. Up/down key
5. ON/OFF switch
6. button M
7. Connection external temperature sensor



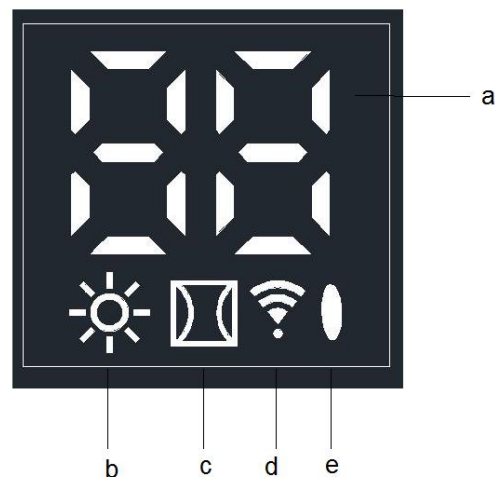
External temperature sensor (7)

Because the temperature sensor is located on the heater, it does not measure the external temperature very accurately. If you want accurate measuring, connect the separate thermostat (included in the delivery) by inserting the small plug into the control panel and placing the sensor approx. 2 metres away from the heater (see illustration). For this purpose, you should remove the heater from the wall and subsequently, place it back. When you have connected the separate thermostat, it automatically takes over the thermostat operation.



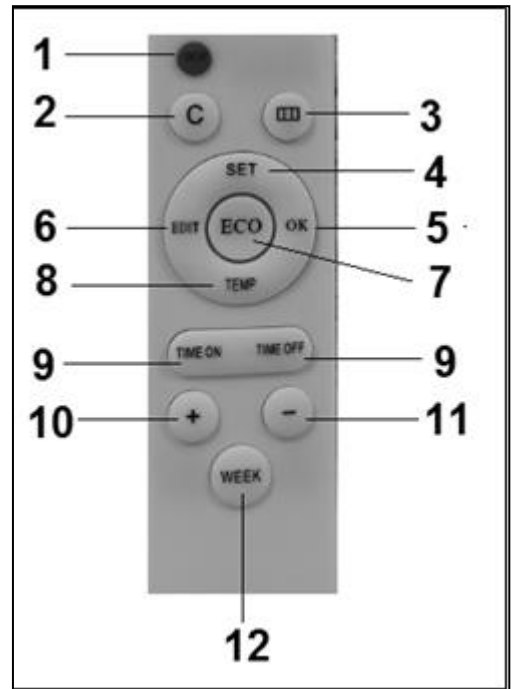
Display (3)

- a. Temperature / Data
- b. Heating symbol
- c. Open-window detection symbol
- d. WiFi symbol
- e. Capacity indication symbol



Remote control

1. ON/OFF button
2. C (Cancel) button
3. Open-window detection button
4. SET button
5. OK button
6. EDIT button
7. ECO button
8. TEMP (temperature) button
9. Time on / Time off button
10. Higher (+)button
11. Lower (-)button
12. WEEK button



Operation with control panel

Operation using the control panel on the heater

Make sure the heater is firmly attached to the wall. Turn the main switch ON. The symbol indicating the capacity lights up and the WiFi symbol flashes on the display of the heater. When the WiFi symbol flashes, you can make a connection.

1. Press the ON/OFF button on the control panel.
First the heater's display shows the set temperature for 3 seconds and subsequently, the ambient temperature. (The set temperature is the most recently set temperature **or** 20 °C in case of first use.)
If the set temperature is higher than the ambient temperature, the heater will start to heat and the heating symbol will appear.
 2. Using the + and - buttons, the set temperature can be adjusted from 0 °C to 37 °C). If the set temperature is higher than the ambient temperature, the heater will start to heat and the heating symbol will appear.
When the set temperature is reached, the heater will automatically switch OFF and will switch ON again when the room cools down.
The heating symbol will disappear and re-appear accordingly.
- If no button is pressed during two (2) minutes, the ambient temperature will disappear from the display. Pressing any button will make the ambient temperature re-appear.

Setting the time and day on the heater using the control panel

Using the M button, the time and day of the week can be entered so that you can use the timer function.

The heating panel should be ON, but should **NOT** heat and therefore, there is no heating symbol visible on the display. (Do this by setting the temperature lower than the ambient temperature, for example.)

Step	Press button:	The display shows:	Explanation:
1	M	HH flashes	
2	+ or -	1 to 7	Select day of the: 1 = Monday, 2 = Tuesday, etc.
3	M	H1 flashes	
4	+ or -	1 to 24	Select the correct hour
5	M	H2 flashes	
6	+ or -	1 to 60	Select the correct minute
7	M	Ambient temperature	
8	Day and time are set.		

Checking the day / time data on the heater using the control panel

The heating panel should be ON and should heat. Therefore, the heating symbol is visible on the heater's display. (Do this by setting the temperature higher than the ambient temperature, for example.)

Briefly and consecutively press the M button on the heater's control panel in order to check the day and time: HH = day of the week, H1 = hour and H2 = minute

Attention: If the infrared panel is switched OFF using the main switch **or** by removing the plug from the socket, the day will be set to 1 and the time to 00.00 the next time you switch the heater ON again.

Operation with remote control

Operation using the remote control

The remote control should be directed towards the display in order to operate the heating panel using the remote control. The illustration shows the position (IR) of the reception point of the remote control.

1. Turn the main switch on the heater ON.
The symbol indicating the capacity lights up and the WiFi symbol flashes on the heater's display. When the WiFi symbol flashes, you can make a connection (please refer to the end of this instruction booklet).
2. Press the red ON/OFF button on the remote control.
First the heater's display shows the set temperature for 3 seconds and subsequently, the ambient temperature. (The set temperature is the most recently set temperature **or** 20 °C in case of first use.) If the set temperature is higher than the ambient temperature, the heater will start to heat and the heating symbol will appear.
3. Using the + and - buttons, the set temperature can be adjusted from 0°C to 37°C). If the set temperature is higher than the ambient temperature, the heater will start to heat and the heating symbol will appear.



When the set temperature is reached, the heater will automatically switch OFF and will switch ON again when the room cools down.

The heating symbol will disappear and re-appear accordingly.

If no button is pressed during two (2) minutes, the ambient temperature will disappear from the display. Pressing any button will make the ambient temperature re-appear.

Setting the time and day on the heater using the remote control

First, the day of the week and time should be entered in order to be able to use the timer function.

The heating panel should be ON, but should **NOT** heat and therefore, there is no heating symbol visible on the heater’s display. (Do this by setting the temperature lower than the ambient temperature, for example.)

Step	Press button:	The display shows:	Explanation:
1	SET (3 sec.)	HH flashes	
2	+ or -	1 to 7	Select day of the: 1 = Monday, 2 = Tuesday, etc.
3	SET	H1 flashes	
4	+ or -	1 to 24	Select the correct hour
5	SET	H2 flashes	
6	+ or -	1 to 60	Select the correct minute
7	SET	Ambient temperature	
8	Day and time are set.		

Checking the day of the week and time using the remote control

The heater should be ON and should heat. Therefore, the heating symbol is visible on the heater’s display. (Do this by setting the temperature higher than the ambient temperature, for example.)

Briefly and consecutively press the SET button on the remote control in order to check the day and time: HH = day of the week, H1 = hour and H2 = minute

Setting the week timer using the remote control

In advance: Setting the week timer can be done using remote the control, but it is easier using the APP. As soon as the heater has a WiFi connection, you can no longer use the timer function on the remote control. The function buttons concerned will automatically switch off.

Attention: Timer setting made with the remote control are not visible in the APP and timer settings made with the APP are not visible on the heater’s display. As soon as there is a WiFi connection, you can no longer make a new timer setting using the remote control.

Therefore, never mix the two methods for setting the times!

Attention: If the infrared panel is switched OFF using the main switch **or** by removing the plug from the socket, the day will be set to 1 and the time to 00.00 the next time you switch the heater ON again. However, the timer data that were entered previously (ON and OFF times of the week timer) are stored. To avoid misunderstandings, the week timer is automatically set to OFF in case of turning the heater off using the main switch or removing the plug from the socket. Otherwise, the panel would switch on and off at the wrong times.

Switching the week times on again is described below.

Please note that the abovementioned does not apply when using the Eurom Smart APP. The APP updates the time automatically and therefore, you do not have to enter the time manually.

Attention: If in the time setting mode no button is pressed for five (5) seconds, the timer-setting mode will stop and you will have to start all over again.

Attention: All timer settings – maximum 28 settings: seven (7) days multiplied by maximum four (4) settings per day – are processed consecutively. therefore, make sure that they do NOT contain contradictions.

Step	Press button:	The display shows:	Explanation:
1	WEEK (3 sec.)	UU flashes	
2	SET	ON/OFF flashes	
3	+ or -		Select: + = ON: Timer on (on the set times, the heater will automatically switch on/off) - = OFF: Timer off (on the set times, the heater will not automatically switch on/off)
4	OK	UU	
5	SET	01 or 99 flashes	Select: + = 01: All timer settings are executed only once - = 99: All timer settings are executed endlessly [see Attention (1)].
6	OK	UU	
7	SET	U1 flashes	
8	+ or -	U1 to U7 flashes	Select the day of the week (1 = Monday, 2 = Tuesday, etc.) for which you want to make a timer setting.
9	OK	The selected day	
10	EDIT	01 flashes	

11	+ or -		You should give a number (1 to 4) to this day, because you can only make four (4) timer settings per day. The sequence of the numbering is not important [see Attention (2)].
12	OK	The selected number	
13	TEMP	HP flashes	
14	+ or -		Set the desired temperature (0 °C to 37 °C). The default setting is 20 °C.
15	OK	The selected temperature	
16	TIME ON	HE flashes	
17	+ or -		Set the desired start time from 00.00 to 23.00 [see Attention (3)].
18	OK	The selected start time	
19	TIME OFF	HF flashes	
20	+ or -		Set the desired stop time from 00.00 to 23.00 [see Attention (3)].
21	OK	The selected stop time	
Timer setting(s) is/are entered; the ambient temperature will appear on the display after three (3) seconds.			

Attention (1): The timer setting(s), which you make under 'once only (01)', should be made for the current week. On Sunday (day 7) at 24.00, all 'once only' setting(s) are set to 'non-active'. Therefore, a timer setting for Saturday that you made on Tuesday will work, but a timer setting for Tuesday that you make on Saturday will not work!

Attention (2): If a timer setting with number 01 was made for this day, you must manually set the next timer setting for this day to 02 using the + button, otherwise the timer setting 01 will be overwritten.

Attention (3): Start & stop times can only be entered in whole hours (not in minutes).

Removal of timer settings using the remote control

Removing all timer settings

1. Press the WEEK button for three (3) seconds, until the display shows the flashing UU.
2. Pressing the C (Cancel) button will erase all timer settings.

Removing all timer settings of a specific day

1. Press the WEEK button for three (3) seconds, until the display shows the flashing UU.

2. Press the SET button and the display will show your flashing selection of ON/OFF (timer on or off).
3. Press the SET button again and the display will show your flashing selection of 01/99 (only once *or* endlessly).
4. Press the SET button again and the display will show the flashing U1 (day 1).
5. Using the + and/or – buttons, select the day for which you want to remove the timer settings.
6. Pressing the C (Cancel) button will erase all timer settings of the day concerned.

Removing a specific timer setting

1. Press the WEEK button for three (3) seconds, until the display shows the flashing UU.
2. Press the SET button and the display will show your flashing selection of ON/OFF (timer on or off).
3. Press the SET button again and the display will show your flashing selection of 01/99 (only once or endlessly).
4. Press the SET button again and the display will show the flashing U1 (day 1).
5. Using the + and/or – buttons, select the day for which you want to remove a specific timer setting.
6. Press the EDIT button.
7. Using the + and/or – buttons, select the number of the timer setting that you want to remove.
8. Pressing the C (Cancel) button will erase the timer setting concerned.

Checking the timer settings using the remote control

Press the WEEK button a few times briefly. You will see the following settings in sequence:

1. Timer ON *or* Timer OFF
2. Once only (01) *or* endlessly (99)
2. U1-U7, day of the week
3. Timer setting number of the day concerned (1, 2, 3 or 4)
4. The set temperature of the thermostat
5. Start time in hours
6. Stop time in hours

This is repeated for the next timer settings.

All 28 timer settings are shown, also the timer settings that have not been filled. The temperature of the non-filled timer settings is 20 °C.

Open-window detection system (not applicable for Wi-Fi control)

Press the  button on the remote control. The  symbol will appear on the heater's display.

If the ambient temperature decreases 8°C or more within 15 minutes, the heater will turn off and the related symbol will flash.

If this is the case and you press this button again, the heater will resume its normal operation.

ECO button

If the ECO button on the remote control is pressed, the display will show EC. The heater will start to heat if the ambient temperature drops to below 16 °C and will turn off if the ambient temperature increases to above 16 °C. Pressing the ECO button again will switch off the ECO mode.

Wi-Fi and app operation

The heater can also be controlled with an app on your smartphone. To do this, the heater must be connected to a Wi-Fi modem.

Download the Eurom Smart App

- Scan the QR code below or search for 'Eurom Smart' in the App store or Google Play and follow the download instructions.



- The Eurom Smart App will be added.
- For more information about the App see: www.eurom.nl/nl/manuals.

Safety precautions App

Safety and remote operation

Your Eurom heater can be easily operated, via the same WLAN, via a different WLAN, or via a 3G or 4G mobile network. This makes it possible to operate your heater remotely, without your direct supervision. Beware that even when operating the heater remotely, all safety precautions stated in the user manual supplied must be observed. Read and understand these safety precautions and make sure that all safety precautions are taken also with remote operation.

Safety and setting the timer

The Eurom Smart App has a '**Smart Timer**' with which you can create a schedule yourself with days and times on which the heater is to automatically switch itself on and off. Any timer data entered into the Eurom Smart App will be stored in the heater. This means that, once you have entered the timer data and the heater loses the connection with the Wi-Fi modem, the heater will still be able to switch itself on and off on your specified times. Storing the timer data in the heater is a safety precaution. Your set on and off times schedule will also work without a Wi-Fi connection. So the heater will not unexpectedly continue heating up if the Wi-Fi connection (temporarily) fails.

The **Smart timer** data will be stored, even if the heater is switched off or the plug is removed from the socket. The set **Smart timer** data can only be checked via the App and also only be removed via the App. Bear this in mind when

entering the data into the **Smart Timer**. The **Smart Timer** data is not visible on the heater. Regularly check in the App whether the entered **Smart Timer** data are still correct.

You can consult an elaborate Eurom Smart App user manual with the QR code below:



or on the website: <http://www.eurom.nl/nl/manuals>

Turning the WiFi connection on and off

- The heater should be ON, but should **NOT** heat and therefore, there is no heating symbol visible on the heater's display. (Do this by setting the temperature lower than the ambient temperature using the - button, for example.)
- Press the ON/OFF button for three (3) seconds to toggle between WiFi ON and OFF.

WiFi symbol flashes on the display: WiFi connection is ON.

No WiFi symbol on the display: WiFi connection is OFF.

Attention: As soon as there is a WiFi connection, you can no longer use the timer function on the remote control, which prevents contradictions.

As soon as there is a WiFi connection, the APP updates the time automatically and therefore, you do not have to enter the time manually.

Safety feature

Anti-tip protection

If the heater is horizontal for more than 20 seconds, the stove switches off automatically. Put the stove upright again, switch it off and on again and the stove will resume operation.

Overheating safeguard

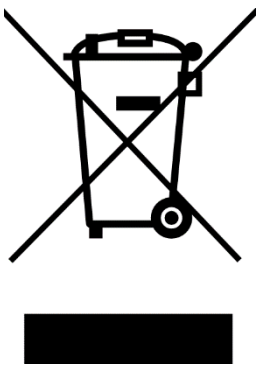
In case of internal overheating, the overheating safeguard will switch the heater off. This may occur if the heater cannot give off enough heat or if it cannot draw in enough fresh air. As mentioned above, this is generally caused by (partially) covering the heater, or installing the heater too close to a wall or something similar. In case of overheating, switch off the heater and unplug. Give the heater time to cool down, remove the source of the overheating and use as normal. If the problem persists or if you have not been able to trace the source of the overheating, turn the heater off immediately and unplug. Contact a servicing point to have the heater repaired.

Cleaning and maintenance

Keep the heater clean. Switch off the heater, remove the plug from the socket and allow the heater to cool down before cleaning or carrying out maintenance work.

- Wipe the outside of the heater regularly with a dry or slightly damp cloth. Do not use aggressive soaps, sprays, cleaners or abrasives, waxes, polishes or chemical solutions; This can cause irreparable scratches and damage! You can use a glass cleaner for the 'Verre' models. Never use cloths that are too wet, dry the appliance properly and ensure that the entire unit is dry before taking it back into use.
- You can keep the back of the heater free of dust with a feather duster. For thorough cleaning of the back, you can take the heater from the wall.
- If you want to store the Mon Soleil at the end of the season, remove it from the wall, unscrew the suspension frame (if applicable) and store the entire unit (in the original packaging) upright in a cool, dry and frost-free place.

Removal



In the EU this symbol indicates that this product may not be disposed of as ordinary household waste. Old equipment contains valuable materials, suitable for recycling. These materials should be made suitable for reuse in order to prevent any adverse effects to health and the environment caused by unregulated waste collection. Therefore, please make sure that you bring old equipment to a designated collection point. Alternatively, contact the original supplier, who can make sure that as many of the components as possible can be recycled.

CE-statement

See page 151.

Remerciements

Nous vous remercions d'avoir choisi un appareil EUROM. Vous avez fait un excellent choix ! Nous espérons que ce produit fonctionnera à votre entière satisfaction.

Pour que vous profitiez au maximum de votre appareil, nous vous recommandons de lire attentivement et de bien comprendre le contenu intégral de ce mode d'emploi avant toute utilisation. Accordez une attention particulière aux consignes de sécurité, qui sont indiquées pour votre sécurité et celle de votre entourage !

Conservez ensuite le mode d'emploi afin de pouvoir le consulter ultérieurement. Conservez également l'emballage : celui-ci apporte la meilleure protection de votre appareil pendant son entreposage hors saison. Si vous cédez l'appareil à une autre personne, remettez-lui également le mode d'emploi et l'emballage.

Nous vous souhaitons beaucoup de plaisir avec le Mon Soleil

Eurom
Kokosstraat 20
8281 JC Genemuiden (NL)
info@eurom.nl
www.eurom.nl

Ce manuel a été rédigé avec le plus grand soin. Néanmoins, nous nous réservons le droit d'optimiser ce manuel à tout moment et de le modifier techniquement. Les images utilisées peuvent différer.

Explication de symbole



Ce symbole sur votre appareil signifie : ne pas couvrir!

Données techniques

Type		MS300 wifi	MS601 wifi	MS720 wifi	MS350 Verre wifi	MS450 Verre wifi	MS720 Verre wifi
Tension	V/Hz	220-240 / 50					
Puissance max.	W	350	600	720	300	450	720
Thermostat		+	+	+	+	+	+
Classe de protection		IP24	IP24	IP24	IP24	IP24	IP24
Dimensions	cm	60x60	60x100	60x120	60x70	60x100	70x130
Poids	kg	8,85	14,0	18,0	10,8	14,7	22,1

Consignes générales de sécurité

1. Avant utilisation, lisez attentivement et entièrement le présent manuel d'utilisation.
2. Avant utilisation, contrôlez votre nouveau poêle (y compris le cordon et la fiche) quant à la présence de dommages visibles. Ne mettez pas en service un poêle endommagé, mais apportez-le à votre fournisseur en vue d'un remplacement.
- 3. N'utilisez pas le poêle avant de l'avoir installé entièrement selon les instructions sous 'Description, Montage et Installation'.**
4. Ce poêle est destiné exclusivement à un usage domestique normal. Utilisez l'appareil uniquement comme chauffage (d'appoint) domestique.
5. Ce poêle est en principe approprié pour une utilisation dans des pièces humides telles que les salles de bain, les salles de bain, etc. (IP24). Gardez-le au moins 60 cm. éloignez-vous des points d'eau et assurez-vous qu'il ne tombe jamais dans l'eau et que personne ne puisse pénétrer dans le poêle. Si cela se produit, débranchez d'abord la fiche de la prise! Ne pas utiliser un poêle humide à nouveau, mais le proposer pour réparation. Ne plongez jamais le radiateur, le cordon ou la fiche dans de l'eau ou tout autre liquide et ne touchez jamais le radiateur avec des mains mouillées.
6. La tension et la fréquence mentionnées sur l'appareil doivent correspondre à celles de la prise de courant utilisée. Utilisez exclusivement une prise de courant **mise à la terre** et protégée par un disjoncteur différentiel 30 mA. La prise de courant que vous utilisez doit toujours être accessible de façon à ce que la fiche puisse être retirée rapidement de la prise de courant en cas d'urgence.
7. Déroulez entièrement le câble électrique avant d'insérer la fiche dans la prise de courant et veillez à ce qu'il n'entre jamais en contact avec le poêle ou qu'il ne puisse devenir brûlant d'une autre manière. Ne passez pas le câble sous un tapis, ne le recouvrez pas de tapis, de chemins d'escalier ou autres et tenez-le à l'écart des lieux de passage. Veillez à ne pas écraser le câble et à ne pas poser de meubles dessus. Ne passez pas le câble par des angles vifs et ne l'enroulez pas de manière trop serrée après utilisation !
8. L'utilisation d'une rallonge est déconseillée, puisqu'elle peut entraîner une surchauffe et un incendie. Si l'utilisation d'une

rallonge ne peut être évitée, utilisez une rallonge en bon état et agréée, d'un diamètre minimum de 3 x 1,5 mm² et d'une puissance minimale autorisée de 1000 Watts. Déroulez toujours le cordon entièrement pour éviter toute surchauffe !

9. Pendant l'utilisation, la fiche peut se sentir chaud un peu ; c'est normal. Est-elle vraiment chaude, sans doute le socket a des problèmes. Contactez votre électricien.
10. N'utilisez pas le poêle à l'extérieur, ni dans des pièces de moins de 7 m³.
11. Un poêle possède des composants internes chauds et/ou brûlants et qui produisent des étincelles. Par conséquent, ne l'utilisez pas dans un environnement où des combustibles, de la peinture, des liquides et/ou gaz inflammables, etc. sont entreposés.
12. Ne placez pas le poêle à proximité, en dessous ou dans la direction d'une prise de courant, ni à proximité d'un feu ouvert ou de sources de chaleur.
13. N'utilisez pas le poêle à proximité ou dans la direction de meubles, d'animaux, de rideaux, de papier, de vêtements, de literie ou d'autres objets inflammables. Tenez-les au moins à 1 mètre de distance du poêle !
14. Ne recouvrez jamais un poêle ! N'utilisez donc jamais le poêle pour sécher des vêtements ou pour y déposer quelque chose. Ne laissez rien appuyer contre le poêle!
15. L'air autour d'un poêle doit pouvoir circuler librement. Par conséquent, ne le placez pas trop près de murs ou d'objets volumineux et pas sous une planche, une armoire ou quelque chose de tel : prenez sur tous les côtés d'au moins 50 cm. espace libre. Pour suspendre l'installation: Ne bloquer pas l'espace entre le poêle et le mur.
16. Eteignez toujours le poêle, retirez la fiche de la prise de courant et laissez d'abord refroidir le poêle pour :
 - nettoyer le poêle
 - entretenir le poêle
 - toucher ou déplacer le poêle.
17. Ce poêle devient brûlant lorsqu'il est en service ($\pm 95^{\circ}\text{C}$). Pour éviter toute brûlure, ne touchez pas les surfaces brûlantes avec une peau nue !
18. Exercez une surveillance étroite lorsque cet appareil est utilisé en présence d'enfants, de personnes incompetentes ou d'animaux domestiques. Les enfants de moins de 3 ans doivent être tenus à

l'écart sauf s'ils sont surveillés en permanence. Les enfants de plus de 3 ans mais de moins de 8 ans ne peuvent allumer ou éteindre l'appareil que si l'appareil se trouve ou est installé sur son lieu de fonctionnement normal et qu'ils sont placés sous surveillance ou s'ils ont reçu des instructions sur une utilisation sûre de l'appareil et qu'ils comprennent les risques qui y sont liés. Les enfants de plus de 3 ans mais de moins de 8 ans ne peuvent pas insérer la fiche dans la prise de courant, ni régler ou nettoyer l'appareil, ni procéder à des opérations de maintenance utilisateur.

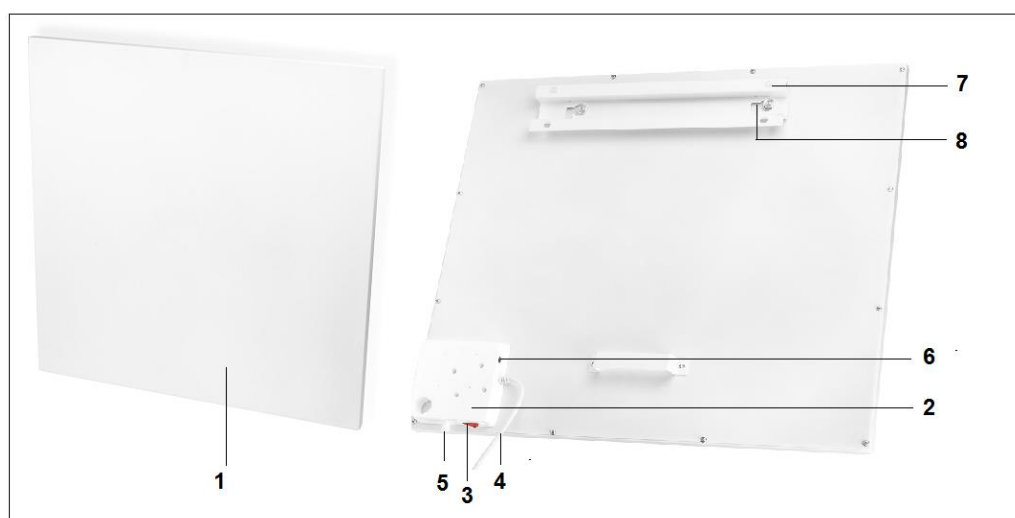
19. Cet appareil peut être utilisé par des enfants de 8 ans et plus et par des personnes dont les capacités physiques, sensorielles ou mentales sont réduites ou qui manquent d'expérience et de connaissance à condition que ceux-ci fassent l'objet d'une surveillance ou qu'ils aient reçu des instructions sur une utilisation sûre de l'appareil et comprennent les risques qui y sont liés. Il est interdit aux enfants de jouer avec l'appareil. Les opérations de nettoyage et de maintenance utilisateur ne peuvent être effectuées par des enfants sans surveillance.
20. Surveillez attentivement l'utilisation de cet appareil en présence d'enfants, de personnes handicapées ou d'animaux domestiques. Laissez les personnes qui ne sont pas en mesure de quitter la pièce de manière autonome, laissez un poêle en état de marche. La surface devient chaude (jusqu'à 95°C), alors gardez les enfants et les personnes handicapées à l'écart du quartier. Conservez les matériaux d'emballage hors de la portée des enfants.
21. Ce poêle peut être commandé manuellement, mais aussi avec une minuterie ou une appli. Quelle que soit la façon dont vous le mettez en marche, veillez à respecter à tout moment toutes les consignes de sécurité !
22. Conservez le poêle en bon état de propreté. De la poussière, de la saleté et/ou des dépôts dans ou derrière sont des causes fréquentes de surchauffe. Veillez à enlever régulièrement de tels dépôts.
23. N'allumez pas l'appareil lorsque vous constatez des dommages à l'appareil, au cordon électrique ou à la fiche, ou lorsqu'il fonctionne mal, qu'il est tombé ou qu'il présente une autre panne. Rapportez l'appareil complet au fournisseur ou à un électricien agréé pour contrôle et/ou réparation. Exigez toujours des pièces d'origine.
24. Type Mon Soleil 300, 450 et 720 Verre : si la vitre du poêle est endommagée de quelque manière que ce soit, démontez

immédiatement le poêle pour éviter des dommages et/blessures suites à du verre qui tombe/tombé. Remettez votre appareil pour réparation à votre fournisseur.

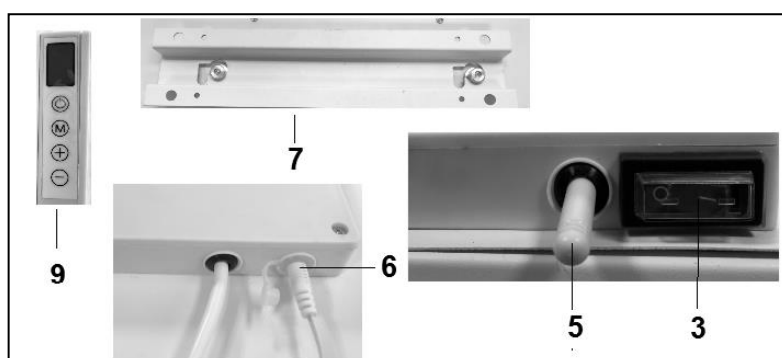
25. N'utilisez pas d'ajouts/d'accessoires non recommandés ou fournis par le fabricant.
26. L'appareil (incl. cordon électrique et fiche) peut être ouvert et/ou réparé exclusivement par des personnes compétentes et qualifiées.
27. Utilisez le poêle exclusivement aux fins pour lesquelles il a été conçu et comme décrit dans le présent manuel d'utilisation.

Le non-respect des consignes peut entraîner des dommages, un incendie et/ou une blessure personnelle. Cela rend la garantie caduque et le fournisseur, l'importateur et/ou le fabricant n'assument aucune responsabilité pour les conséquences !

Description, montage et installation



1. Panneau chauffant
2. Panneau de commande
3. Commutateur principal
4. Cordon d'alimentation avec fiche
5. Capteur de température fixe
6. Raccordement capteur de température externe
7. Cadre de suspension
8. Boutons de suspension (2x)
9. Écran



Attention ! L'image présente le modèle Mon Soleil 350 ; d'autres types peuvent différer sur le plan des dimensions et de l'aspect, mais les éléments décrits sont les mêmes.

Enlevez la totalité de l'emballage et tenez-le hors de portée d'enfants.
Après avoir enlevé l'emballage, contrôlez si l'appareil ne présente pas de dommages ou de signes pouvant indiquer un vice/défaut/une panne. En cas de doute, n'utilisez pas l'appareil, mais adressez-vous à votre fournisseur en vue d'un contrôle/remplacement.

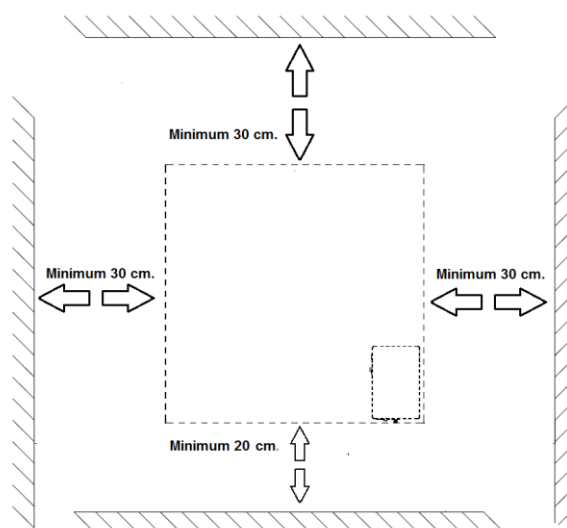
Le matériel de fixation fourni est destiné à un mur en briques. Si vous utilisez un autre support, veuillez-vous procurer vous-même le matériel de fixation adéquat.

Ce radiateur doit être suspendu au mur.

Ne l'utilisez pas avant de l'avoir entièrement installé suivant les consignes du mode d'emploi. Ne l'utilisez pas non plus quand il est en position debout, posé contre un mur, etc. !

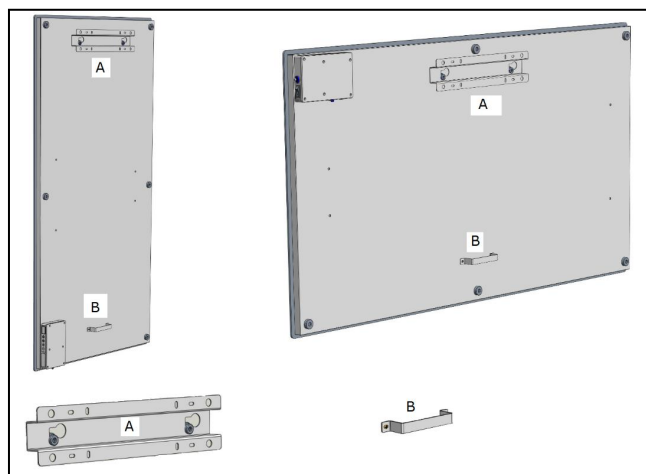
Montage mural

Le chauffage doit être à une distance d'au moins 30 cm de tous les objets, murs, etc. ; la distance au sol doit être d'au moins 20 cm et il doit y avoir un dégagement d'au moins 30 cm sur le dessus.

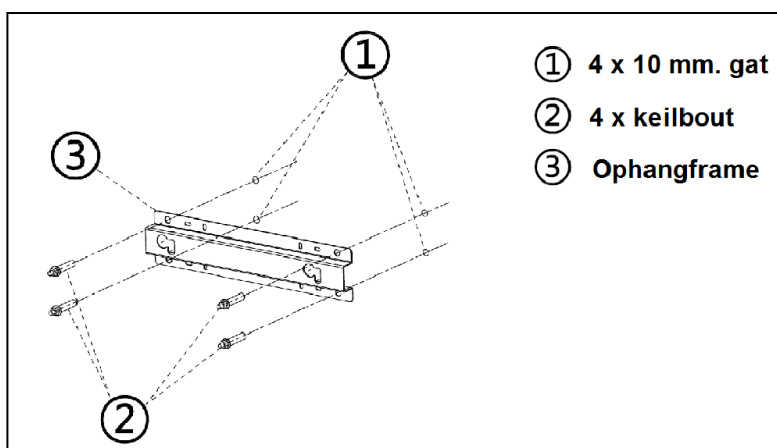


Attention : le système de suspension murale à l'arrière du panneau chauffant est prémontré pour permettre la suspension verticale du panneau chauffant. Commutateur principal en bas et panneau de commande à droite (vu de devant). Si vous voulez suspendre le panneau chauffant horizontalement, vous devez d'abord fixer à l'arrière du panneau chauffant le cadre de suspension, les boutons de suspension et l'écarteur mural. Utilisez un tournevis cruciforme pour démonter les boutons de suspension et l'écarteur et les remonter à l'autre endroit (voir illustration). En cas de montage horizontal, il est recommandé d'utiliser le capteur de température externe. Le capteur de température fixe se trouve dans le coin supérieur droit du panneau et mesure donc une température supérieure à la température ambiante. Pour une mesure correcte de la température ambiante, il est préférable d'utiliser le capteur de température externe et de le positionner vers le bas, jusqu'en bas du panneau chauffant.

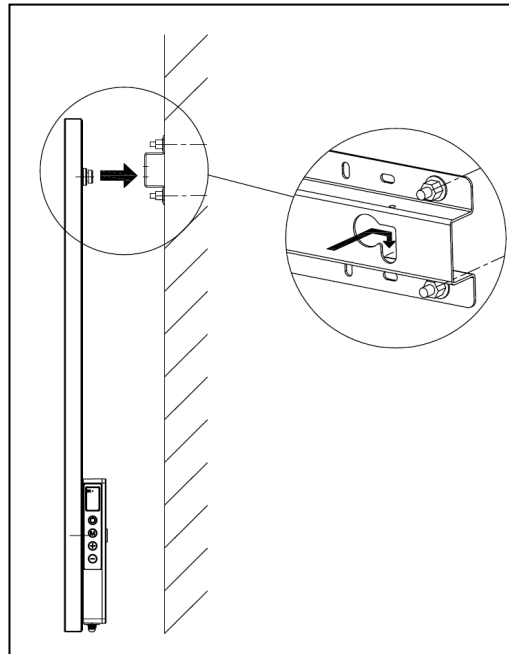
- A. Cadre de suspension avec boutons de suspension
- B. Écarteur mural



- Optez pour un mur solide, plan et vertical d'un matériau résistant à la chaleur pour suspendre le poêle.
- Choisissez l'emplacement du cadre de suspension: le cadre doit être fixé à la horizontale sur le mur. Positionnez le cadre de suspension de telle façon que, lors du placement du panneau chauffant dans le cadre de suspension, les distances minimales du dessin ci-dessus soient garanties. Veillez à ce que le cadre de suspension soit placé avec le côté correct orienté vers le haut (voir étiquette « This side up » sur le cadre de suspension).
- Marquez à présent les 4 endroits où les trous doivent être percés : avec l'espacement mutuel exact et de manière totalement de niveau l'un par rapport à l'autre.



- Percez les trous (10 mm) aux endroits marqués et insérez les boulons expansibles dans les trous.
- Vissez le cadre de suspension au mur en ne laissant aucun jeu.
- Suspendez à présent le panneau chauffant dans le cadre de suspension : les boutons de suspension du panneau coïncident avec les œillets du cadre de suspension.
- Faites coulisser le panneau le plus possible vers la droite et laissez-le à nouveau descendre autant que possible. Le panneau est à présent verrouillé.



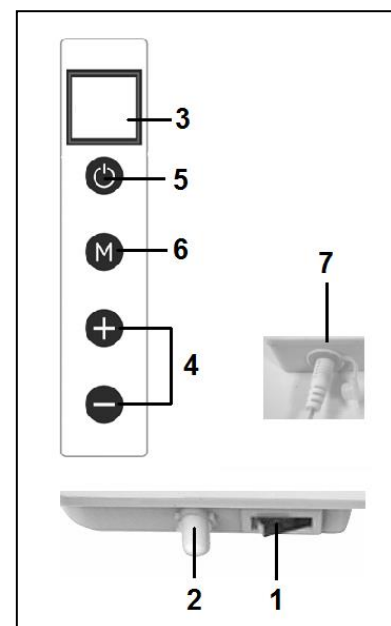
- Pour enlever le panneau du mur, vous devez le glisser dans le sens contraire et le soulever, jusqu'à ce que les boutons soient à nouveau en face des œilletons. Vous pouvez maintenant ôter le panneau.

Remarque: guidez le cordon d'alimentation et éventuellement le câble du thermostat vers le bas et veillez à ce qu'ils n'entrent pas en contact avec le panneau. Ne mettez pas le câble en trop derrière le poêle !

Mise en service et fonctionnement

Panneau de commande :

1. Interrupteur principal & témoin lumineux
2. Capteur de température
3. Écran
4. Touche haut / bas
5. Commande MARCHÉ/ARRÊT
6. Bouton M
7. Connexion sonde de température externe



Capteur de température externe (7)

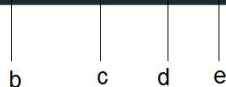


La mesure de température n'est pas très précise parce que le capteur de température se trouve sur le poêle. Si vous voulez une mesure plus précise, vous devez raccorder le thermostat accompagnant le produit en insérant la petite fiche dans le panneau de commande et en plaçant le capteur à 2 mètres du poêle, voir ill. Vous devez à cet effet retirer momentanément le poêle du mur. Une fois le thermostat séparé branché, celui-ci se reprend automatiquement la fonction thermostat.

Écran (3)

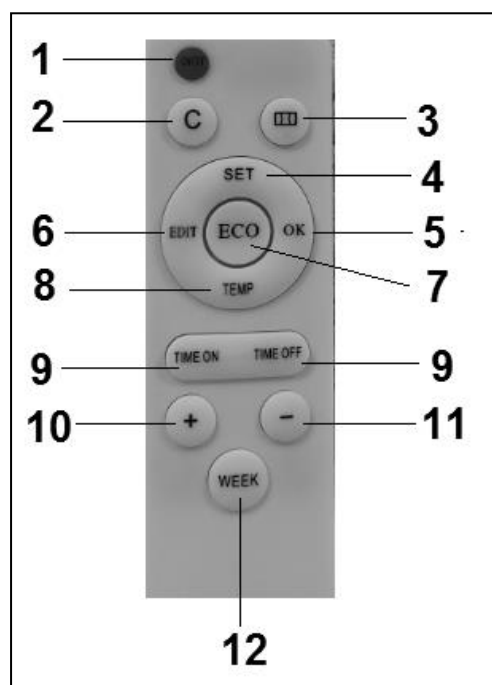


- a. Température / Les données
- b. Symbole chauffage
- c. Symbole détection fenêtre ouverte
- b. Symbole Wi-Fi
- e. Symbole indication puissance



Télécommande

- 1. Touche MARCHÉ / ARRÊT
- 2. Touche C(ancel) (annulation)
- 3. Touche détection fenêtre ouverte
- 4. Touche SET (réglage)
- 5. Touche OK
- 6. Touche EDIT
- 7. Touche ECO
- 8. Touche TEMP(érature)
- 9. Touche Time on / Time off (minuterie activée / désactivée)
- 10. Touche monter +
- 11. Touche baisser -
- 12. Touche WEEK (semaine)



Commande avec panneau de commande

Commande avec panneau de commande sur le poêle

Assurez-vous que le poêle est fermement fixé au mur. Mettez le commutateur principal sur ON (MARCHÉ). Le symbole d'indication de puissance apparaît à l'écran

du poêle. Le symbole Wi-Fi clignote à l'écran. Le symbole Wi-Fi clignotant signifie que la connexion peut être établie (Voir le manuel d'utilisation de l'application APP).

1. Appuyez sur la touche MARCHE / ARRÊT du panneau de commande.

L'écran du poêle affiche d'abord la température configurée pendant 3 secondes et ensuite la température ambiante (la température configurée est la dernière température à avoir été configurée ou 20°C à la première utilisation).

Si la température configurée est supérieure à la température ambiante, le poêle se mettra à chauffer et le symbole de chauffage apparaîtra.

2. La température configurée peut être réglée avec les touches + et - (0- 37 degrés). Si la température configurée est supérieure à la température ambiante, le poêle se mettra à chauffer et le symbole de chauffage apparaîtra.

Quand la température configurée est atteinte, le poêle s'éteint automatiquement. Il se remet en marche quand la température baisse à nouveau. Le symbole de chauffage apparaît et disparaît en conséquence.

L'indication de la température ambiante disparaît après 2 minutes si aucune touche n'est activée. La température ambiante apparaît de nouveau à l'écran dès qu'une touche est activée.

Configuration de l'heure et du jour avec le panneau de commande du poêle

La touche M sert à saisir l'heure et le jour de la semaine afin de configurer la fonction de minuterie :

Le panneau chauffant doit être allumé, mais **ne** doit **pas** chauffer. Donc pas de symbole de chauffage à l'écran.

(Utilisez par exemple la touche - pour baisser la température configurée à une valeur inférieure à celle de la température ambiante.)

Opération	Appuyez sur la touche :	À l'écran apparaît :	Explication
1	M	HH clignotant	
2	+ ou -	1 à 7 inclus	Sélectionnez le jour de la semaine : 1 = lundi, 2 = mardi, etc.
3	M	H1 clignotant	
4	+ ou -	1 à 24 inclus	Sélectionnez l'heure
5	M	H2 clignotant	
6	+ ou -	1 à 60 inclus	Sélectionnez les minutes
7	M	Température ambiante	
8	Le jour et l'heure sont configurés		

Contrôler les données de l'heure/du jour avec le panneau de commande du poêle

Le panneau chauffant doit être allumé et chauffer. Le symbole de chauffage doit donc apparaître à l'écran du poêle. (Utilisez par exemple la touche + pour augmenter la température configurée jusqu'à une valeur supérieure à celle de la température ambiante.)

Appuyez ensuite brièvement et plusieurs fois de suite sur la touche M du panneau De commande du poêle pour contrôler : HH= jour de la semaine H1-heure et H2-minutes

Attention : Si le panneau à infrarouge est éteint avec le commutateur principal ou avec la fiche retirée de la prise de courant, les valeurs par défaut sont rétablies à la prochaine mise sous tension (00.00 heure et jour 1)

Commande avec télécommande

Commande avec télécommande

Pour commander le panneau chauffant avec la télécommande, celle-ci doit être pointée en direction de l'écran. Le dessin montre la position du point de réception (IR) de la télécommande.

1. Mettez le commutateur principal du poêle sur ON.
Le symbole d'indication de puissance apparaît à l'écran du poêle. Le symbole Wi-Fi clignote à l'écran. Le symbole Wi-Fi clignotant signifie que la connexion peut être établie.
2. Appuyez sur la touche MARCHE / ARRÊT de la télécommande.
L'écran du poêle affiche d'abord la température configurée pendant 3 secondes et ensuite la température ambiante (la température configurée est la dernière température à avoir été configurée ou 20°C à la première utilisation). Si la température configurée est supérieure à la température ambiante, le poêle se mettra à chauffer et le symbole de chauffage apparaîtra.
3. La température configurée peut être réglée avec les touches + et - (0-37 degrés). Si la température configurée est supérieure à la température ambiante, le poêle se mettra à chauffer et le symbole de chauffage apparaîtra.
Quand la température configurée est atteinte, le poêle s'éteint automatiquement. Il se remet en marche quand la température baisse à nouveau. Le symbole de chauffage apparaît et disparaît en conséquence. L'indication de la température ambiante disparaît de l'écran après 2 minutes si aucune touche n'est activée. La température ambiante apparaît de nouveau à l'écran dès qu'une touche est activée.



Configuration de l'heure et du jour avec la télécommande

Pour utiliser la fonction minuterie, il faut d'abord configurer l'heure et le jour de la semaine. Le poêle doit être allumé, mais **ne** doit **pas** chauffer. Donc pas de symbole de chauffage à l'écran du poêle. (Utilisez par exemple la touche - pour baisser la température configurée à une valeur inférieure à celle de la température ambiante.)

Opération	Appuyez sur la touche :	À l'écran apparaît :	Explication
1	SET (3 sec.)	HH clignotant	
2	+ ou -	1 à 7 inclus	Sélectionnez le jour de la semaine : 1 = lundi, 2 = mardi, etc.
3	SET	H1 clignotant	
4	+ ou -	1 à 24 inclus	Sélectionnez l'heure
5	SET	H2 clignotant	
6	+ ou -	1 à 60 inclus	Sélectionnez les minutes
7	SET	Température ambiante	
8	Le jour et l'heure sont configurés		

Contrôler l'heure et le jour de la semaine avec la télécommande

Le panneau chauffant doit être allumé et chauffer. Le symbole de chauffage doit donc apparaître à l'écran du poêle. (Utilisez par exemple la touche + pour monter la température configurée jusqu'à une valeur supérieure à celle de la température ambiante.)

Ensuite, appuyez brièvement plusieurs fois de suite sur la touche SET de la télécommande pour contrôler : HH= jour de la semaine H1-heure et H2-minutes

Configurer la minuterie hebdomadaire avec la télécommande

Au préalable: La minuterie hebdomadaire peut être configurée avec la télécommande, mais il est beaucoup plus simple d'utiliser l'appli. Dès que la connexion Wi-Fi du poêle est établie, la fonction minuterie de la télécommande ne peut plus être utilisée. Les touches de fonction correspondantes de la télécommande sont automatiquement désactivées.

Attention : Les réglages de minuterie effectués avec la télécommande ne sont pas visibles dans l'appli, tandis que ceux effectués avec l'appli ne sont pas visibles à l'écran du poêle. Une fois que la connexion Wi-Fi est établie, vous ne pouvez plus effectuer une nouvelle configuration de la minuterie avec la télécommande. **Par conséquent, ne mélangez jamais les deux méthodes !!!**

Attention : Si le panneau à infrarouge est éteint avec le commutateur principal ou avec la fiche retirée de la prise de courant, les valeurs par défaut sont rétablies à la prochaine mise sous tension (00.00 heure et jour 1). Les données de minuterie précédemment saisies (heures d'activation et de désactivation de la minuterie hebdomadaire) sont par contre conservées. Pour éviter tout malentendu, la minuterie hebdomadaire est automatiquement mise sur OFF quand le poêle est éteint avec le commutateur principal ou avec la fiche retirée de la prise de courant. À

défaut, le panneau s'allumerait et s'éteindrait aux mauvaises heures. La réactivation de la minuterie hebdomadaire est décrite ci-après.

Attention, les remarques ci-dessus ne s'appliquent pas si vous utilisez l'appli Eurom Smart. L'heure est automatiquement prise en charge par l'appli et ne doit donc pas être saisie manuellement.

Attention : Si aucune touche n'est activée pendant 5 secondes en mode de configuration des réglages de minuterie, ce mode sera automatiquement désactivé et le mode de configuration devra à nouveau être activé.

Attention : Tous les réglages de minuterie (7 jours x maximum 4 fois par jour = maximum 28 réglages) doivent être effectués successivement. Par conséquent, veillez à ce que les réglages ne soient pas contradictoires.

Configurer la minuterie hebdomadaire avec la télécommande

Opération	Appuyez sur la touche	À l'écran apparaît	Explication
1	WEEK (3 sec.)	UU clignotant	
2	SET	ON /OFF clignotant	
3	+ ou -		Sélectionnez : + = ON : Minuterie activée (le poêle s'allume et s'éteint automatiquement aux heures configurées) - = OFF : Minuterie désactivée (le poêle ne s'allume et ne s'éteint pas automatiquement aux heures configurées)
4	OK	UU	
5	SET	01 ou 99 clignotant	Sélectionnez : + = 01 : Tous les réglages de minuterie ne sont effectués qu' <u>une seule fois</u> . - = 99 : Tous les réglages de minuterie effectués <u>infiniment</u> . Voir attention (1)
6	OK	UU	
7	SET	U1 clignotant	
8	+ ou -	U1 à U7 inclus clignotant	Sélectionnez le jour de la semaine : 1 = lundi, 2 = mardi, etc. pour lequel vous voulez effectuer un réglage de minuterie

9	OK	Le jour choisi	
10	EDIT	01 clignotant	
11	+ ou -		Pour ce jour, vous devez donner un numéro de 1 à 4 inclus au réglage de minuterie. 4 réglages de minuterie par jour peuvent en effet être effectués. L'ordre des numéros n'est pas important. Voir attention (2)
12	OK	Le numéro choisi	
13	TEMP	HP clignotant	
14	+ ou -		Régler la température souhaitée (0- 37 degrés). Le réglage par défaut est 20 degrés
15	OK	La température choisie	
16	TIME ON	HE clignotant	
17	+ ou -		Réglez l'heure initiale souhaitée dans 0-23 heures Voir attention (3)
18	OK	L'heure initiale choisie	
19	TIME OFF	HF clignotant	
20	+ ou -		Réglez l'heure finale souhaitée dans 0-23 heures Voir attention (3)
21	OK	L'heure finale souhaitée	
Le réglage de minuterie est à présent effectué. La température ambiante apparaît à l'écran après 3 secondes			

Attention (1): Le(s) réglage(s) de minuterie que vous effectuez sous « 1 fois » (01) doi(ven)t tomber dans la semaine en cours. Le dimanche (jour 7) à 24h00, tous les réglages effectués 1 fois sont désactivés. Un réglage de minuterie que vous

effectuez mardi pour samedi fonctionnera, mais un réglage de minuterie que vous effectuez samedi pour mardi ne fonctionnera pas !

Attention (2): Si un réglage de minuterie est effectué manuellement avec le numéro 01 pour ce jour, le réglage de minuterie suivant de ce jour devra être effectué manuellement avec la touche + sur 02, sinon le réglage de minuterie 01 sera remplacé.

Attention (3): Les heures initiales et finales ne peuvent être saisies qu'en heures (donc pas en minutes).

Supprimer des réglages de minuterie avec la télécommande

Supprimer tous les réglages de minuterie

1. Appuyez pendant 3 secondes sur la touche WEEK jusqu'à ce qu'UU apparaisse à l'écran en clignotant.
2. Appuyez sur la touche C(ancel) pour supprimer tous les réglages de minuterie

Supprimer tous les réglages de minuterie d'un jour précis

1. Appuyez pendant 3 secondes sur la touche WEEK jusqu'à ce qu'UU apparaisse à l'écran en clignotant.
2. Appuyez sur la touche SET ; votre choix On/Off (Minuterie activée ou désactivée) apparaît à l'écran en clignotant.
3. Appuyez encore une fois sur la touche SET ; votre choix (01/99) 1 fois ou infini apparaît à l'écran en clignotant.
4. Appuyez encore une fois sur la touche SET ; U1 (jour 1) apparaît à l'écran en clignotant.
5. Avec les touches + et -, sélectionnez le jour pour lequel vous voulez supprimer les réglages de minuterie.
6. Appuyez sur la touche C(ancel) ; tous les réglages de minuterie du jour en question sont supprimés.

Supprimer un réglage de minuterie précis

1. Appuyez pendant 3 secondes sur la touche WEEK jusqu'à ce qu'UU apparaisse à l'écran en clignotant.
2. Appuyez sur la touche SET ; votre choix On/Off (Minuterie activée ou désactivée) apparaît à l'écran en clignotant.
3. Appuyez encore une fois sur la touche SET ; votre choix (01/99) 1 fois ou infini apparaît à l'écran en clignotant.
4. Appuyez encore une fois sur la touche SET ; U1 (jour 1) apparaît à l'écran en clignotant.
5. Avec les touches + et -, sélectionnez le jour pour lequel vous voulez supprimer le réglage de minuterie.
6. Appuyez sur la touche EDIT.
7. Avec les touches + et -, sélectionnez le numéro du réglage de minuterie que vous voulez supprimer.
8. Appuyez sur la touche C(ancel) ; le réglage de minuterie en question est supprimé.

Contrôler les réglages de minuterie à distance

Appuyez brièvement plusieurs fois de suite sur la touche WEEK de la télécommande. Vous voyez successivement les réglages suivants :

1. Minuterie activée (On) ou Minuterie désactivée (Off)
 2. 1 fois (01) ou infini (99)
 3. U1-U7 , jour de la semaine
 4. Numéro de réglage de minuterie du jour en question 1, 2, 3 ou 4
 5. Température de thermostat configurée
 6. Heure initiale en heures
 7. Heure finale en heures
- Etc. réglage de minuterie suivant

Les 28 réglages de minuterie sont affichés, donc y compris les réglages de minuterie qui n'ont pas encore été configurés. La température par défaut est 20 degrés.

Systeme de détection de fenêtre ouverte (sauf commande Wi-Fi)

Appuyez sur la touche  de la télécommande. À l'écran du poêle apparaît le symbole .

Si la température ambiante baisse de 8 degrés ou plus en 15 minutes, le poêle s'éteindra et le symbole en question se mettra à clignoter.

Si vous appuyez encore une fois sur ce bouton, le poêle se remettra en marche normalement.

Touche ECO

Les lettres EC apparaissent à l'écran du poêle quand la touche ECO de la télécommande est enfoncée. Le poêle se met à chauffer dès que la température ambiante passe sous les 16 degrés et s'éteint quand la température ambiante dépasse les 16 degrés. Pour désactiver le mode ECO, appuyez encore une fois sur la touche ECO de la télécommande.

Commande par Wi-Fi et l'appli

Le poêle peut également être commandé avec une appli sur votre smartphone. Pour cela, le poêle doit être connecté à un modem Wi-Fi.

Télécharger Eurom Smart App :

- Scannez le code QR ci-dessous ou recherchez "Eurom Smart" dans l'App store ou Google Play et suivez les instructions de téléchargement.



- L'Eurom Smart App est ajoutée.
- Pour plus d'informations sur l'application, voir: www.eurom.nl/nl/manuals.

Mesures de sécurité

Sécurité et commande à distance

Votre poêle Eurom peut être commandé facilement via le même réseau local, via un autre réseau local ou via un réseau mobile 3G ou 4G. Il est donc possible de commander le poêle à distance sans devoir le surveiller directement. Sachez que même lorsque vous commandez le poêle à distance, toutes les mesures de sécurité du manuel de l'utilisateur fourni doivent être respectées. Lisez et comprenez ces mesures de sécurité et veillez à respecter toutes les mesures de sécurité, même en cas de commande à distance.

Sécurité et réglage de la minuterie

L'appli Eurom Smart possède une "Smart Timer", avec laquelle vous pouvez créer vous-même un calendrier avec des jours et heures où le poêle s'allume et s'éteint automatiquement. En saisissant des données de minuterie avec l'appli Eurom Smart, ces données sont conservées dans le poêle. Cela signifie que, si vous avez saisi des données de minuterie et que le poêle perd la connexion au modem Wi-Fi, il s'allumera et s'éteindra quand même aux heures que vous avez réglées. L'enregistrement des données de minuterie dans le poêle est un dispositif de sécurité. Même sans connexion Wi-Fi, le calendrier que vous avez réglé pour allumer et éteindre est appliqué. Le poêle ne continuera donc pas à chauffer de manière imprévue en cas d'arrêt (temporaire) de la connexion Wi-Fi. Les données du Smart timer restent conservées, même lorsque le poêle est éteint et/ou la fiche est retirée de la prise de courant. Les données Smart timer réglées peuvent être contrôlées uniquement via l'appli et également supprimées uniquement via l'appli. Sachez-le en saisissant des données de minuterie dans la Smart Timer. Les données Smart Timer ne sont pas visibles sur le poêle. Contrôlez régulièrement dans l'appli si les données Smart timer saisies sont encore correctes. Vous pouvez consulter une notice d'utilisation détaillée de l'appli Eurom Smart avec le code QR ci-dessous:



ou site Web : <http://www.eurom.nl/nl/manuals>

Allumer et éteindre la connexion Wi-Fi

- Le poêle doit être allumé, mais ne doit pas chauffer. Donc pas de symbole de chauffage à l'écran du poêle. (Utilisez par exemple la touche - pour baisser la température configurée à une valeur inférieure à celle de la température ambiante.)
- Appuyez pendant 3 secondes sur la touche MARCHE / ARRÊT pour changer entre Wi-Fi allumé et Wi-Fi éteint.

Le symbole Wi-Fi clignote à l'écran : la connexion Wi-Fi est allumée.

Pas de symbole Wi-Fi à l'écran : la connexion Wi-Fi est éteinte.

Attention :

Dès que la connexion Wi-Fi est établie, la fonction minuterie de la télécommande ne peut plus être utilisée afin d'éviter les contradictions.

Dès que la connexion Wi-Fi est établie, l'heure est automatiquement prise en charge par l'appli et ne doit donc pas être saisie manuellement

Protection

Protection anti-basculement

Si le poêle est horizontal pendant plus de 20 secondes, le poêle s'éteint automatiquement. Remettez le poêle en position verticale, éteignez-le et rallumez-le et le poêle reprendra son fonctionnement.

Protection anti-surchauffe

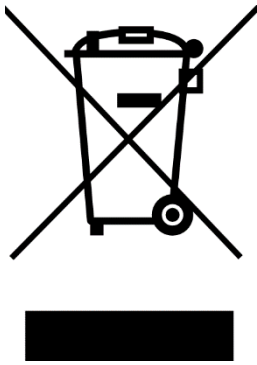
La protection anti-surchauffe éteint le poêle en cas de surchauffe interne. Cela peut arriver lorsque le poêle ne peut diffuser suffisamment sa chaleur ou lorsqu'il ne peut aspirer assez d'air frais. La cause la plus fréquente est un recouvrement (partiel) du poêle, une installation trop près de par ex. un mur, etc. En cas de surchauffe, vous devez éteindre le poêle et retirer la fiche de la prise de courant. Laissez refroidir le poêle, réparez la cause de la surchauffe, puis remettez en service le poêle. Si le problème est récurrent ou que vous ne trouvez pas la cause de la surchauffe, éteignez immédiatement le poêle et retirez la fiche de la prise de courant. Contactez un service après-vente pour réparation.

Nettoyage et entretien

Conservez le poêle en bon état de propreté. Pour les opérations de nettoyage ou d'entretien, éteignez le poêle, retirez la fiche de la prise de courant et laissez refroidir le poêle.

- Nettoyez régulièrement l'extérieur du poêle avec un chiffon sec ou un chiffon humide bien essoré. N'utilisez pas de savon corrosif, de sprays, de détergents, d'abrasifs, de cire, de produits lustrant ou toute autre solution chimique ; Ils peuvent provoquer des rayures et des dommages irréparables ! Pour les modèles 'Verre', vous pouvez utiliser un nettoyant pour vitres. N'utilisez jamais de chiffons trop humides, séchez bien l'appareil et veillez à ce qu'il soit entièrement sec avant de le remettre en service.
- Vous pouvez épousseter le dos du chauffage à l'aide d'un plumeau. Pour un nettoyage en profondeur, retirez le chauffage de la paroi.
- Si vous souhaitez ranger le Mon Soleil à la fin de la saison, ôtez-le du mur, dévissez éventuellement le cadre de suspension et conservez l'ensemble (si possible dans l'emballage d'origine) à la verticale dans un endroit frais, sec et sans poussière.

Élimination



Au sein de l'UE, ce symbole indique que ce produit ne peut être éliminé avec les déchets ménagers habituels. D'anciens appareils contiennent des matériaux précieux recyclables, qui doivent être reconditionnés pour ne pas nuire à l'environnement et à la santé humaine par une collecte incontrôlée des déchets. Par conséquent, nous vous prions de déposer vos anciens appareils dans un point de collecte destiné à cet effet ou de vous adresser au fournisseur où vous avez acheté l'appareil. Ce dernier veillera à ce qu'un maximum de pièces de l'appareil soient réutilisées.

Déclaration CE

Voir la page 151.

Tacka

Tack för att du väljer en EUROM enhet. Du har gjort ett bra val! Vi hoppas att han kommer att arbeta till din fulla belåtenhet.

För att få ut det bästa av din enhet är det viktigt att du läser och förstår detta instruktionshäfte noggrant och i sin helhet före användning. Ägna särskild uppmärksamhet åt säkerhetsbestämmelser; Som är listade för att skydda dig och din miljö!

Håll sedan instruktionshäftet för att konsultera det igen i framtiden. Också hålla förpackningen: det är det bästa skyddet för din enhet under lagring av säsongen. Och om du någonsin överföra enheten till någon annan, vänligen ange instruktionshäftet och förpackningen.

Vi önskar dig mycket roligt med Mon Soleil!

Eurom
Kokosstraat 20
8281 JC Genemuiden (NL)
info@eurom.nl
www.eurom.nl

Denna handbok har sammanställts med största försiktighet. Ändå förbehåller vi oss rätten att optimera och tekniskt justera dessa bruksanvisningar när som helst. Bilderna som används kan skilja sig åt.

Symbolförklaring



Täck inte över enheten!

Tekniska data

Typ		MS350 wifi	MS601 wifi	MS720 wifi	MS300 Verre wifi	MS450 Verre wifi	MS720 Verre wifi
Anslutnings- spänning	V/Hz	220-240 / 50					
Max. effekt	W	350	600	720	300	450	720
Termostat		+	+	+	+	+	+
Skyddsklass		IP 24	IP 24	IP 24	IP 24	IP 24	IP 24
Dimensioner	cm	60x60	60x100	60x120	60x70	60x100	70x130
Vikt	kg	8,85	14,5	18,0	10,8	14,7	22,1

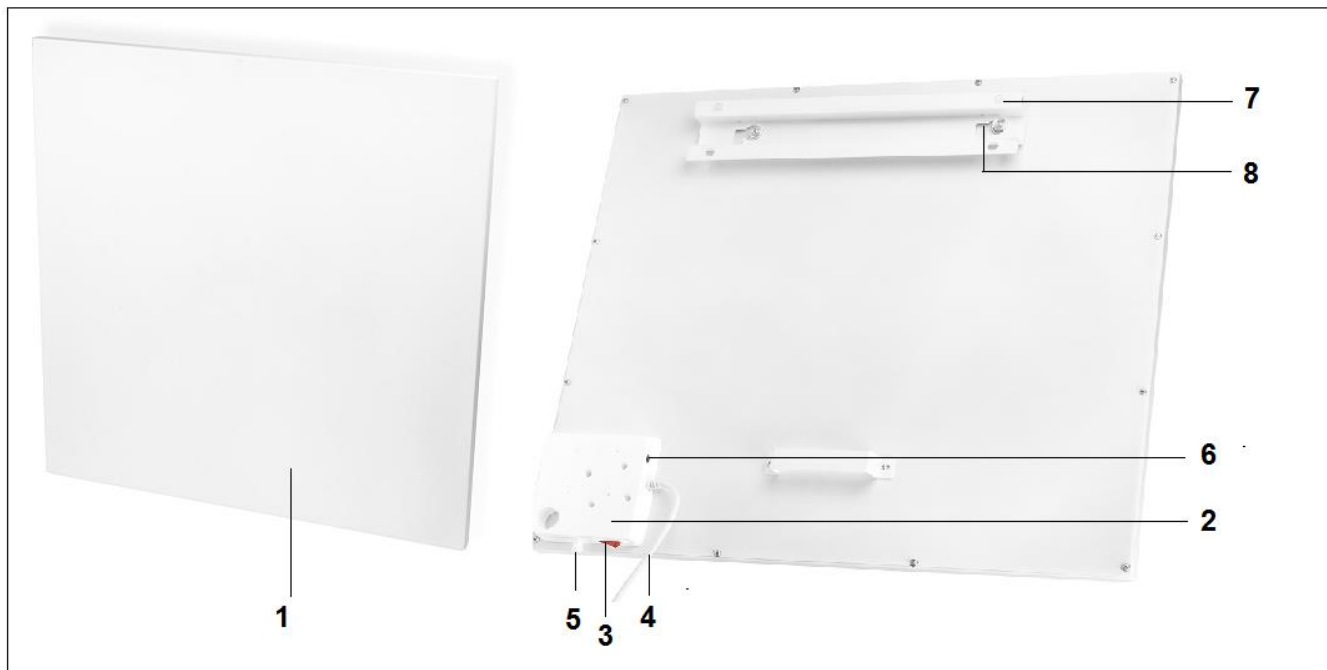
Allmänna säkerhetsföreskrifter

1. Läs denna bruksanvisning noggrant och fullständigt före användning.
2. Före användning, kontrollera din nya väggvärmare för synliga skador (inklusive sladd och stickpropp.). Använd inte en skadad väggvärmare, men utbyte den hos din leverantör.
- 3. Använd inte väggvärmare förrän den är helt installerad enligt "Beskrivning, montering och installation" i bruksanvisningen.**
4. Denna väggvärmare är endast avsedd för normalt hushållsbruk. Använd den endast för (extra) uppvärmning i huset.
5. Denna väggvärmare är i princip lämplig för användning i våta eller fuktiga rum som badrum, tvättstugor etc. (IP24). Håll den dock minst 60 cm från kranen och se till att den aldrig faller i vattnet och att vattnet inte tränger in i väggvärmare. Om detta någonsin händer, koppla ur det först! Använd inte våt väggvärmare utan ta den för reparation. Sänk aldrig ner väggvärmare, sladd eller stickpropp i vatten eller annan vätska och rör aldrig den med våta händer.
6. Anslutningsspänningen och frekvensen som anges på enheten måste motsvara spänningen på det uttag som används. Använd endast ett oskadat, jordat uttag som är skyddat med 30 mA strömbrytare för differentiell ström. Det uttag du använder måste vara lättillgängligt hela tiden så att du snabbt kan ta bort kontakten från uttaget i en nödsituation.
7. Innan du sätter i stickpropp i uttaget, rulla ut sladden helt, se till att den inte kommer i kontakt med värmaren eller på annat sätt värms upp. Placera inte sladd under en matta, täck inte den med mattor, smala mattor etc. och håll sladd borta från gångvägen. Se till att inte steg fot på sladden och placera inte möbler på den. Kör inte sladden runt skarpa hörn och linda den inte för hårt efter användning!
8. Användning av en förlängningssladd rekommenderas inte eftersom det kan orsaka överhettning och eld. Om användning av en förlängningssladd krävs, kontrollera att du har en oskadad, godkänd förlängningssladd med en minsta diameter på 3 x 1,5 mm² och en tillåten effekt på 1000 watt. Varva ner sladden helt för att förhindra överhettning!

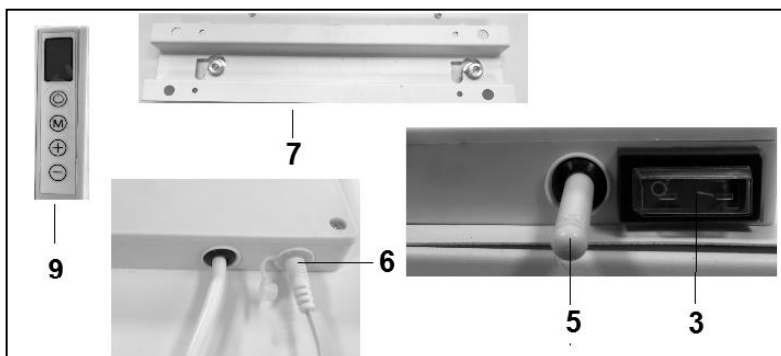
9. Under användning kan stickpropp vara lunken; detta är normalt. Om det är riktigt varmt, är det förmodligen något fel med uttaget. Kontakta din elektriker.
10. Använd inte vägvärmaren utomhus eller i rum mindre än 7 m³.
11. Vägvärmare innehåller inre varma och / eller glödande och gnistrande delar. Använd inte den i en miljö där bränsle, färger, brandfarliga vätskor och / eller gaser etc. förvaras.
12. Placera inte vägvärmaren nära, under eller vänd mot ett eluttag, eller placera den nära en öppen eld eller värmekälla.
13. Använd inte vägvärmaren nära eller mot möbler, djur, gardiner, papper, kläder, sängkläder eller andra brandfarliga föremål. Förvara dem minst 1 meter från vägvärmaren!
14. Täck aldrig vägvärmaren! Använd aldrig vägvärmaren för att torka kläder. Låt ingeting luta sig på vägvärmare!
15. Luften runt vägvärmaren måste kunna cirkulera fritt. Placera den inte för nära väggar eller stora föremål och inte under hyllor, skåp eller liknande, men det måste ha minst 30 cm ledigt utrymme på alla sidor och minst 20 cm från golvet. För hängande installation: blockera inte utrymmet mellan vägvärmaren och vägg.
16. Stäng alltid av vägvärmaren, koppla ur den ur vägguttaget och låt den svalna först när:
 - du vill rengöra vägvärmaren
 - du vill utföra underhåll av värmaren
 - vidrör eller flytta vägvärmaren.
17. Denna värmare blir varm under användning ($\pm 95 \text{ }^\circ \text{C}$). Vidrör inte heta ytor med bar hud för att förhindra brännskador!
18. Var försiktig när du använder den här enheten i närvaro av barn, personer med funktionsnedsättning eller husdjur. Barn under 3 år bör hållas borta, såvida de inte är under ständig övervakning. Barn äldre än 3 år, men yngre än 8 år, kan endast slå på eller stänga av maskinen när den är på sin vanliga plats eller installerad och när de är under övervakning eller har fått instruktioner om säker användning av maskinen och förstår farorna med användning av värmaren. Barn över 3 år och under 8 år får inte ta ut kontakten ur uttaget, inspektera eller rengöra apparaten eller utföra underhåll på den.
19. Denna apparat kan användas av barn 8 år eller äldre och personer med nedsatt fysisk, sensorisk eller mental förmåga eller bristande erfarenhet och kunskap när de övervakas eller instruerades att använda apparaten på ett säkert sätt och förstå farorna i samband

- med användning av värmaren. Barn får inte leka med apparaten. Rengöring och underhåll får inte utföras av barn utan övervakning.
20. Se till att övervakas när denna enhet används i närvaro av barn, funktionshindrade eller husdjur. Lämna inte personer som inte kan lämna rummet ensam nära värmaren medan den arbetar. Ytan blir varm (upp till 95 ° C), så håll barn och funktionshindrade borta! Förvara förpackningsmaterial borta från barn.
 21. Förutom manuella kan denna värmare även regleras med en timer eller en applikation. Oavsett hur du använder det, se till att alla säkerhetsinstruktioner följas hela tiden!
 22. Håll värmaren ren. Damm, smuts och / eller avlagringar i eller bakom värmaren är vanliga orsaker till överhettning. Se till att dem tas bort regelbundet.
 23. Slå inte på apparaten om du märker skador på apparaten, sladd och stickpropp eller om den inte fungerar korrekt, om den har tappats eller om något annat har inträffat. Återställ hela enheten till leverantören eller en kvalificerad elektriker för inspektion och / eller reparation. Fråga alltid efter originaldelar.
 24. Typ Mon Soleil 300, 450 och 720 Verre: Om glaset är skadat på något sätt, demontera värmaren omedelbart för att förhindra skador på grund av fall. Återställ enheten till leverantören för reparation.
 25. Använd inte andra tillbehör på värmaren än de som rekommenderas eller levereras av tillverkaren.
 26. Apparaten (inklusive sladd och stickpropp) får endast öppnas och / eller repareras av kvalificerade och behöriga personer.
 27. Använd endast värmaren för det ändamål som den är konstruerad för och på det sätt som beskrivs i denna bruksanvisning.
- Underlåtenhet att följa anvisningarna kan leda till skador, brand och / eller personskada. Detta upphäver garantin och leverantören, importören och / eller tillverkaren tar inget ansvar för konsekvenserna!

Beskrivning, montering och installation



1. Värmepanel
2. Kontrollpanel
3. Huvudströmbrytare
4. Elsladd och stickpropp
5. Fast temperatursensor
6. Anslutning till temperatursensor utomhus
7. Upphängningsram
8. Hålen för upphängningen (2x)
9. Display



OBS! Bilden visar Mon Soleil 350; andra typer skiljer sig i storlek och utseende, men de beskrivna delarna är desamma.

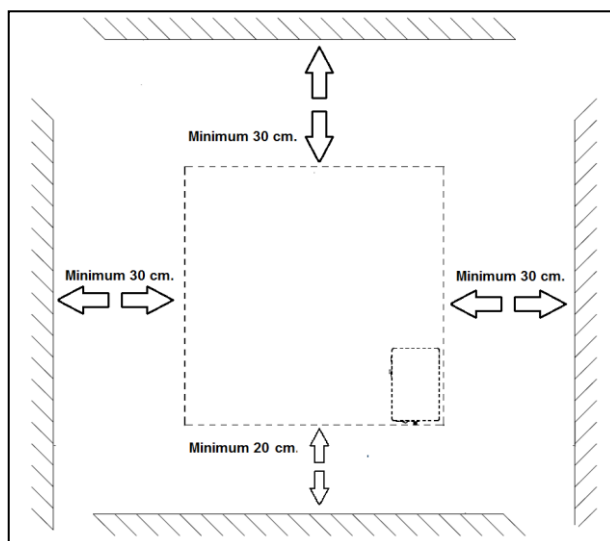
Ta bort allt förpackningsmaterial och förvara utom räckhåll för barn. Efter avlägsnande av förpackningen, kontrollera maskinen för skador eller visar tecken som kan indikera ett fel / defect / störning. Om du är osäker, använd inte enheten utan kontakta din leverantör för inspektion / utbyte. Det medföljande fästmaterialet tillhandahålls för tegelväggen. Om du använder ett annat underlag måste du själv tillhandahålla lämpligt installationsmaterial.

Denna värmare ska hängas och fästas på väggen.

Använd den inte förrän den är helt installerad enligt beskrivningen i denna bruksanvisning och håll den aldrig i lutande, stående position eller på annat sätt!

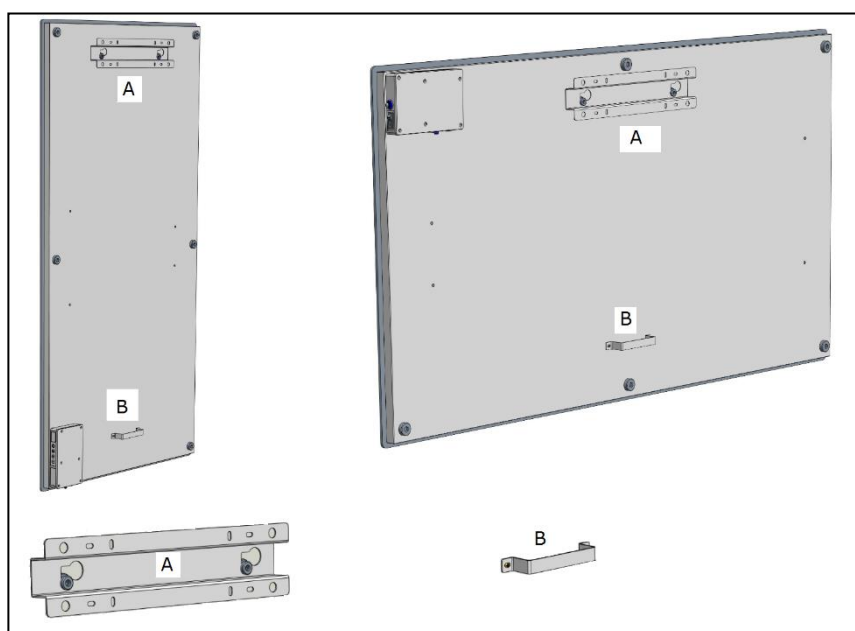
Väggmontering

Värmaren måste vara minst 30 cm borta från alla föremål, väggar osv.; avståndet till golvet måste vara minst 20 cm och måste vara 30 cm fritt utrymme ovanför.



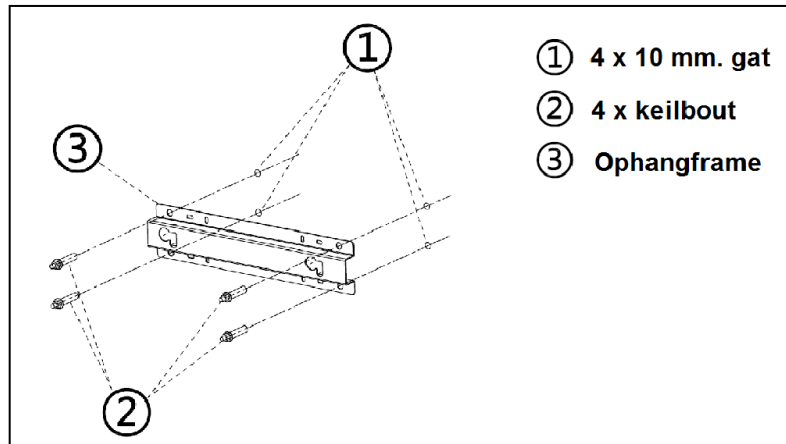
Obs: Väggmonteringssystemet på baksidan av värmepanelen är förmonterat så att värmepanelen monteras vertikalt. Huvudströmbrytare längst ner och kontrollpanelen till höger (om den ses framifrån). Om du vill montera värmepanelen horisontellt monterar du först hängramen, hålen för upphängningen och konsolen för att hålla avståndet från väggen till baksidan av värmepanelen. Med en Phillips-skruvmejsel kan du ta bort hängramen och hålen och montera dem i ett annat läge (se bild). När du installerar horisontellt använda en utomhus temperatursensor. Detta beror på att med den horisontella placeringen placeras den fasta temperatursensorn i den övre högra delen av panelen och mäter således en högre temperatur än rumstemperatur. För att mäta rumstemperaturen exakt är det bättre att använda en utomhus temperatursensor och föra ned sensorn under värmepanelen.

- A. Upphängningsram och hålen för upphängningen
- B. Konsol för att hålla avståndet från väggen

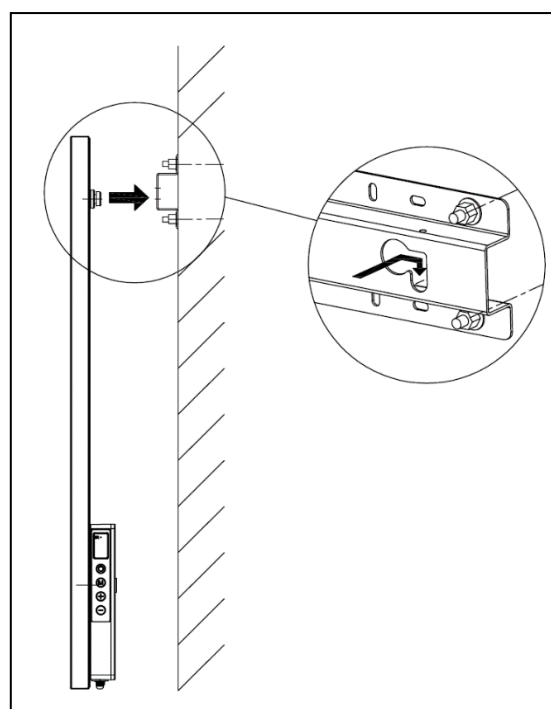


- Välj en stadig, platt, vertikal vägg gjord av värmebeständigt material på vilken du kommer att hänga värmaren.
- Bestäm platsen för den upphängningsram; ramen måste fixeras horisontellt mot väggen. Placera upphängningsramen på ett sådant sätt att vid placering av värmepanelen i upphängningsramen garanteras minsta avstånd såsom visas på ritningen ovan. Se till att placera den hängande ramen med rätt sida uppåt. (Se etiketten "Denna sida upp" på upphängningsramen)
- Markera de fyra platserna där hålen måste borraras: med det korrekta avståndet och helt enhetliga med varandra.

- 1.hål
- 2. skruvar
- 3.upphängningsramen



- Borra hål (10 mm) på de markerade platserna och skruva in skruvarna i hålen.
- Skruva fast upphängningsramen ordentligt mot väggen.
- Häng nu upp värmepanelen i den hängande ramen: hållen för att hänga panelen genom flikarna i den hängande ramen.
- Tryck sedan panelen så långt åt höger som möjligt och låt det ligga ner så långt som möjligt. Panelen är nu försäkrad.



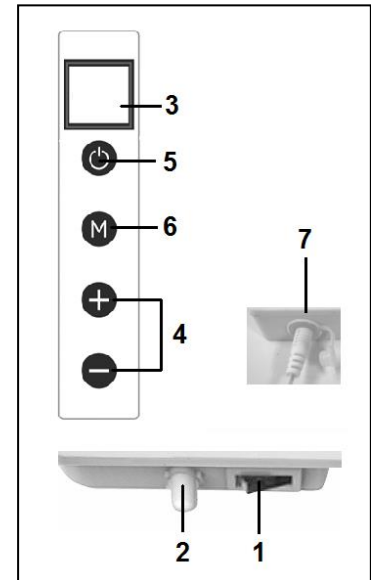
- För att ta bort panelen från väggen, tryck den i motsatt riktning och lyft den tills hålen är framför fickorna igen. Du kan nu ta bort panelen.

Obs: Dra elsladd och, om nödvändigt, termostatkabeln direkt nedåt och se till att de inte kommer i kontakt med panelen. Lägg inte överskottskabel bakom värmaren!

Idrifttagning och handhavande

Kontrollpanelen

1. Huvudströmbrytare med signallampa
2. Temperatursensorn
3. Display
4. Högre / lägre knappar (+ / -)
5. PÅ / AV-knapp
6. M-knapp
7. Anslutning för utomhus temperatursensorn



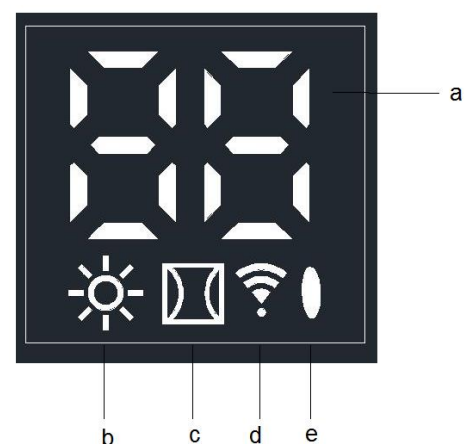
Utomhus temperatursensorn (7)

Eftersom temperatursensorn är placerad på värmaren är mätningen inte särskilt exakt. Om du vill mäta mer exakt, anslut den medföljande separata termostaten genom att ansluta manöverpanelen och ta bort sensorn 2 meter från värmaren, se bild. Det är nödvändigt att ta bort värmaren från väggen. När du startar den icke-fasta termostaten tar den automatiskt över driften av termostaten.



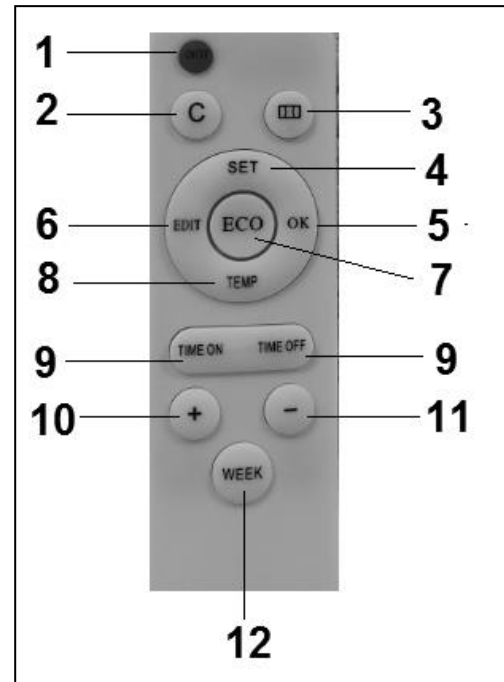
Display (3)

- a. Temperatur / data
- b. Uppvärmningssymbol
- c. Symbolen för detektion av öppna fönster
- d. Wi-fi-symbol
- e. Effektindikationssymbol



Fjärrkontroll

1. PÅ / AV-knapp
2. Avbryt knapp C.
3. Knapp för detektion av öppna fönster
4. JUSTERA-knappen
5. OK-knapp
6. EDIT-knapp
7. ECO-knapp
8. TEMP(eratur)-knapp
9. Tidsknappen på / AV
10. Högre knapp +
11. Lägre knapp -
12. SÖNDAG-knapp



Drift med kontrollpanelen

Kontrollpanel på värmaren

Kontrollera att värmaren är ordentligt fäst på väggen och slå på huvudströmbrytaren. Effektindikationssymbol tänds på värmarens display. Wi-Fi-symbolen blinkar på displayen. När Wi-Fi-symbolen blinkar kan en anslutning upprättas (se APP: s bruksanvisning).

1. Tryck på PÅ /AV- knappen på kontrollpanelen. Display på värmaren visar först den inställda temperaturen i 3 sekunder och sedan omgivningstemperaturen. (inställd temperatur är den sista inställda temperaturen eller 20 grader vid första användning). Om den inställda temperaturen är högre än omgivningstemperaturen värms värmaren upp och värmesymbolen visas.
2. Knapparna + och - kan användas för att justera inställd temperatur. (0 - 37 grader). Om den inställda temperaturen är högre än omgivningstemperaturen värms värmaren upp och värmesymbolen visas. När den inställda temperaturen uppnås stängs värmaren automatiskt och slås på igen när den svalnar. Värmesymbolen visas i enlighet därmed och är inte synlig. Om ingen knapp trycks in i två minuter försvinner omgivningstemperaturen från displayen. Genom att trycka på valfri knapp blir omgivningstemperaturen synlig på displayen igen.

Inställning av tid och dag med hjälp av kontrollpanelen på värmaren

M-knappen kan användas för att ange tid och dag i veckan för att använda timerfunktionen:

Värmepanelen ska vara på, **inte** att värma.

Så ingen uppvärmningssymbol på displayen.

(Gör detta till exempel med knappen - för att ställa in inställningstemperaturen under omgivningstemperaturen).

Steg	Tryck på knappen:	Följande visas på displayen:	Förklaring
1	M	HH blinkar	
2	+ ili -	1 do 7	Välj en veckodag: 1 = måndag, 2 är tisdag, etc.
3	M	H1 blinkar	
4	+ ili -	1 do 24	Välj timme
5	M	H2 blinkar	
6	+ ili -	1 do 60	Välj minut
7	M	Omgivningstemperatur	
8	Dag och tid är inställda		

Kontrollera datum och tid med hjälp av kontrollpanelen på värmaren

Värmaren måste vara påslagen och uppvärmd. Så med värmesymbolen på displayen på värmaren. (Använd t.ex. + -knappen för att ställa in en högre temperatur än omgivningstemperaturen). Tryck kort på M-knappen på kontrollpanelen på värmaren för att kontrollera: HH = veckodag H1-timme och H2-minut

Observera: Om den infraröda panelen stängs av med huvudströmbrytaren eller genom att ta ut kontakten från vägguttaget, nästa gång värmaren slås på igen, kommer tiden att ställas in på 00.00 timmar och den första dagen.

Drift met fjärrkontroll

Fjärrkontroll

För att styra värmepanelen med fjärrkontrollen, rikta fjärrkontrollen mot displayen. Bilden visar positionen (IR) för mottagningspunkten för fjärrkontrollen.

1. Sätt på huvudvärmebrytaren. Effektindikationssymbol tänds på displayen. Wi-Fi-symbolen blinkar på displayen. Om Wi-Fi-symbolen blinkar kan en anslutning upprättas.
2. Tryck på den röda på / av-knappen på fjärrkontrollen. Displayen på värmaren visar först den inställda temperaturen i 3 sekunder och sedan omgivningstemperaturen. (Den inställda temperaturen är den senaste inställda temperaturen eller 20 grader när den först användes). Om den inställda temperaturen är högre än omgivningstemperaturen börjar värmaren att värmas upp och värmesymbolen visas.
3. Knapparna + och - kan användas för att justera temperaturen (0-37 grader). När den inställda temperaturen är högre än omgivningstemperaturen värms värmaren upp och värmesymbolen visas. När den inställda temperaturen uppnås stängs värmaren automatiskt och slås på igen när den svalnar. Värmesymbolen visas i enlighet därmed och är inte synlig. Om ingen knapp trycks in i två minuter försvinner omgivningstemperaturen från displayen. Om du trycker på någon knapp kommer omgivningstemperaturen att visas på skärmen igen.



Inställning av tid och dag med hjälp av fjärrkontrollen

För att använda timerfunktionen måste du först ange tid och dag i veckan. Värmaren måste vara påslagen och **inte** värma. Så det finns inga värmesymboler på displayen på värmaren. (Använd till exempel - knappen för att justera temperaturen lägre än omgivningstemperaturen).

Steg	Tryck på knappen:	Följande visas på displayen:	Förklaring
1	SET (3 sec)	HH blinkar	
2	+ ili -	1 do 7	Välj en veckodag: 1 = måndag, 2 är tisdag, etc.
3	SET	H1 blinkar	
4	+ ili -	1 do 24	Välj timme
5	SET	H2 blinkar	
6	+ ili -	1 do 60	Välj minut
7	SET	Temperatur	
8	Dag och tid är inställda		

Kontrollera datum och tid med hjälp av fjärrkontroll

Värmaren måste vara påslagen och uppvärmd. Så med värmesymbolen på displayen på värmaren. (Använd t.ex. + -knappen för att ställa in en högre temperatur än omgivningstemperaturen). Tryck kort på SET-knappen upprepade gånger för att kontrollera: HH = veckodag H1-timme och H2-minut

Inställning av veckotimern med fjärrkontrollen

Tidigare: Inställning av veckotimern kan göras med fjärrkontrollen, men det är mycket lättare med APP. När värmaren har en Wi-Fi-anslutning kan timerfunktionen på fjärrkontrollen inte längre användas. Motsvarande funktionsknappar på fjärrkontrollen stängs av automatiskt.

Observera: Timerns inställningar som ställts in av fjärrkontrollen är inte synliga i APP och timerns inställningar inställda av APP är inte synliga på värmedisplayen. När det finns en Wi-Fi-anslutning kan du inte längre ställa in en ny timerinställning med fjärrkontrollen. **Så blanda inte båda sätten att ställa in timern !!!**

Observera: Om den infraröda panelen stängs av med huvudströmbrytaren eller tar ut kontakten från vägguttaget, nästa gång värmaren slås på igen, kommer tiden att ställas in på 00.00 timmar och dag 1. Men tidigare angivna timern data (veckotimern på och av tid) kommer att sparas. För att undvika missförstånd, när värmaren är avstängd med huvudströmbrytaren eller kontakten, ställs veckotimern automatiskt på "AV", annars stängs panelen på och av vid fel tidpunkt. Att slå på klockan för veckotiden beskrivs nedan. Observera att när du använder Eurom Smart APP gäller ovanstående inte. APP registrerar tiden automatiskt, så du behöver inte ange tiden manuellt.

Observera: Om du inte trycker på någon knapp i 5 sekunder i timerinställningsläget stoppas timerinställningsläget och du måste starta om igen.

Observera: Alla timerinställningar (max 7 dagar 4 gånger om dagen) = max 28 kommer att utföras i följd. Se till att de inte innehåller motsägelser.

Inställning av veckotimern med fjärrkontrollen

Steg	Tryck på knappen	Följande visas på displayen	Förklaring
1	VECKA (3 sec.)	UU blinkar	
2	SET	På/av blinkar	
3	+ eller -		Välja: + = PÅ : Timer på (värmaren slås på och av automatiskt vid inställd tid) - = AV : Timern är av (värmaren slås på och stängs av automatiskt vid inställd tid)
4	OK	UU	
5	SET	01 eller 99 blinkar	Välja: + = 01: Alla timerinställningar görs bara <u>en gång</u> . - = 99: Alla timerinställningar görs på <u>obestämd tid</u> . Se uppmärksamhet (1)
6	OK	UU	
7	SET	U1 blinkar	
8	+ ili -	U1 till U7 blinkar	Välj veckodag: 1 = måndag, 2 tisdag osv., för vilken du vill ställa in timern
9	OK	Välj en dag	
10	SET	01 blinkar	
11	+ of -		Du måste ställa in en timer för denna dag till ett nummer från 1 till 4. Högst fyra timerinställningar kan göras dagligen. Ordningen i vilken numren numreras är irrelevant. Se uppmärksamhet (2)
12	OK	Vald nummer	

13	TEMP	HP blinkar	
14	+ eller -		Ställ in önskad temperatur (0 - 37 grader). Standardinställningen är 20 grader
15	OK	Vald temperatur	
16	STARTTID	HE blinkar	
17	+ eller -		Ställ in önskad starttid 0-23 timmar Se uppmärksamhet (3)
18	OK	Vald starttid	
19	SLUTTID	HF blinkar	
20	+ eller -		Ställ in önskad sluttid 0-23 timmar Se uppmärksamhet (3)
21	OK	Vald sluttid	
Nu anges timerinställningen, omgivningstemperaturen visas på displayen efter 3 sekunder			

Uppmärksamhet (1): inställningen (a) för timern som du ställer in under 'engång' (01) måste vara inom den aktuella veckan. På söndagen (dag 7) kl. 24.00 kommer alla engångsinställningar att ställas inaktiva. Så timerns inställning som du gör på tisdag och hänvisar till lördag fungerar, och timerinställningen som du gör på lördag och hänvisar till tisdag fungerar inte!

Uppmärksamhet (2): Om timerinställningen med nummer 01 redan är inställd för denna dag måste nästa timerinställning för den dagen ställas in manuellt med + - knappen till 02, annars tas timersinställningen 01 bort.

Uppmärksamhet (3): Start- och sluttider kan endast anges i timmar (ej minuter).

Radera timerinställningar med fjärrkontrollen

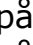

Radera alla timerinställningar

1. Tryck på och håll VECKA-knappen i 3 sekunder tills UU blinkar på displayen.
2. Tryck på C (avbryt) -knappen så kommer alla timerinställningar att raderas.

För att radera alla timerinställningar för en viss dag

1. Tryck på och håll VECKA-knappen i 3 sekunder tills UU blinkar på displayen.
2. Tryck på SET-knappen och ditt På / AV-val blinkar på displayen (Timern på eller av).
3. Tryck på SET-knappen igen och ditt val (01/99) kommer att blinka en eller obestämd tid på displayen.
4. Tryck på SET-knappen igen och U1 (dag 1) blinkar.
5. Använd knapparna + och - för att välja den dag du vill radera.
6. Tryck på C (avbryt) -knappen och alla timerinställningar för den dagen kommer att raderas.

Radera en specifik timerinställning

1. Tryck på  och håll VECKA-knappen i 3 sekunder tills UU blinkar på displayen.
2. Tryck på SET-knappen och ditt På / AV-val blinkar på displayen (Timern på eller av).
3. Tryck på SET-knappen igen och ditt val (01/99) kommer att blinka en eller obestämd tid på displayen.
4. Tryck på SET-knappen igen och U1 (första dagen) blinkar.
5. Använd knapparna + och - för att välja den dag du vill radera
6. Klicka på  knappen EDIT.
7. Använd knapparna + och - för att välja det timerinställningsnummer du vill radera.
8. Tryck på C (avbryt) -knappen och motsvarande timerinställning kommer att raderas.

Kontrollera timerinställningen med fjärrkontrollen


Tryck kort på VECKA-knappen på fjärrkontrollen flera gånger. Du kommer att se inställningarna:

1. Timern är på eller av
2. En gång (01) eller oändligt (99)
2. U1-U7, veckodag
3. Antal timerinställningar för dag 1, 2, 3 eller 4
4. Inställda termostatens temperatur
5. Starttid i timmar
6. Sluttid i timmar

Etc. nästa timerinställning

Alla 28 timerinställningar visas, inklusive de som ännu inte har fyllts. Den tidigare angivna temperaturen är 20 grader.

Systemet för detektering av det öppna fönstret (inte tillgängligt med Wi-Fi-kontroll)

Tryck på  knappen på fjärrkontrollen. Följande symbol visas på värmens display.



Om omgivningstemperaturen sjunker med 8 grader eller mer inom 15 minuter stängs värmaren av och motsvarande symbol blinkar. Om den här knappen trycks in igen, kommer värmaren att återuppta normal drift.

ECO-knapp

När ECO-knappen trycks på fjärrkontrollen kommer bokstäverna EC att visas på värmens display. Värmaren börjar värma när omgivningstemperaturen sjunker under 16 grader och stängs av igen när omgivningstemperaturen stiger över 16 grader. För att avaktivera ECO-läge, tryck på ECO-knappen på fjärrkontrollen igen.

Wi-Fi- och APP-kontroll

Värmaren kan också användas med APP på din smartphone. För detta ändamål måste värmaren vara ansluten till ett wifi-modem.

Hämta Eurom Smart-appen:

- Scanna QR-koden nedan eller sök efter 'Eurom Smart' i App Store eller Google Play och följ instruktioner för hämtning.



- Eurom Smart-appen kommer att läggas till.
- För mer information om Appen se: www.eurom.nl/nl/manuals.

Säkerhetsåtgärder

Säkerhet och fjärrstyrd manövrering

Din Eurom värmare kan manövreras enkelt genom samma WLAN, genom ett annat WLAN eller via 3G eller 4G-nätet. Detta gör det möjligt att manövrera värmaren på distans, utan direkta interaktion. Tänk på att alla säkerhetsåtgärder som beskrivs i medföljande användarhandboken bör också följas till när du manövrerar värmare på distans. Läs och förstå dessa säkerhetsåtgärder och se till att säkerhetsåtgärderna också följs när du manövrerar värmaren på distans.

Säkerhet och inställning av timern

Eurom Smart-appen har en "**Smart Timer**", vilken låter dig göra din egen schemaläggning med tider och datum på vilka timern ska slås på och stängas av automatiskt. När Eurom Smart App timerinformation har registrerats, sparas denna data i värmaren. Detta betyder att om du har angett information om timern och värmaren och värmaren tappar kontakten med WiFi-modemet, kommer värmaren fortfarande att slå på och av vid de tidpunkter som du angett. Spara timerinformation i värmaren är en säkerhetsåtgärd. På och Av-schemat som du angett, kommer att iakttas även utan WiFi-anslutning. Värmaren kommer därför inte att oväntat slås på om Wi-Fi-anslutningen bryts (tillfälligt eller på annat sätt). Data i **Smart Timer** kommer att sparas, även om värmaren slås av och/eller kontakten tas bort från uttaget. Data som anges i **Smart Timer** kan endast kontrolleras genom appen och *endast* avlägsnas genom appen. Tänk på detta när du anger data i **Smart Timer**. Smart Timer data *inte* är synlig på själva värmaren. Kontrollera appen regelbundet för att se om angivna data i **Smart Timer** fortfarande är korrekt. Du kan läsa en omfattande Eurom Smart App användarhandbok med hjälp av QR-koden nedan:



eller se webbplatsen: <http://www.eurom.nl/nl/manuals>

Slå på och stänga av Wi-Fi

- Värmaren måste vara påslagen och inte värma. Så det finns ingen värmesymbol på värmaren. (Gör detta till exempel med - knappen för att ställa in den inställda temperaturen lägre än omgivningstemperaturen.
- Tryck på PÅ / AV-knappen. i 3 sekunder för att slå på och stänga av Wi-Fi. Wi-Fi-symbolen blinkar på displayen: Wi-Fi-anslutningen är på

Det finns ingen Wi-Fi-symbol på displayen: Wi-Fi är avstängt

Uppmärksamhet:

När en Wi-Fi-anslutning har upprättats kan timerfunktionen på fjärrkontrollen inte längre användas för att undvika inkonsekvenser.

När en Wi-Fi-anslutning har upprättats spårar APP automatiskt tiden, så det finns inget behov att ange tiden manuellt.

Skydd

Fallsäkerhetsbrytare

Om värmaren är horisontell i mer än 20 sekunder stängs den automatiskt av.

Starta om värmaren, stäng av värmaren och slå på den igen, så kommer värmaren att fortsätta arbeta.

Skydd

Överhettningsskyddet stänger av värmaren när det är för varmt inuti. Detta kan hända när värmaren inte kan avge tillräckligt med värme eller när den inte kan suga in tillräckligt med frisk luft. Vanligtvis är orsaken (delvis) täckning av värmaren, inställning för nära t.ex. mot väggen etc. Vid överhettning, stäng av värmaren och koppla ur den från vägguttaget. Låt värmaren svalna ett tag, ta bort orsaken till överhettningen och slå på värmaren igen. Om problemet kvarstår eller om du inte kan hitta orsaken till överhettningen, ska du stänga av värmaren omedelbart och koppla ur den. Kontakta en reparationstjänst.

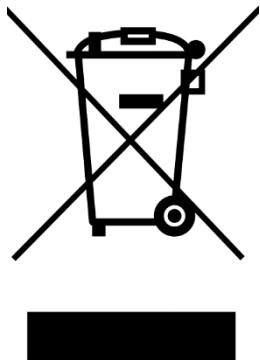
Rengöring och underhåll

Håll värmaren ren. För rengöring eller underhåll, stäng av värmaren, koppla ur den och låt den svalna.

- Torka av utsidan av värmaren regelbundet med en torr eller väl vriden fuktig trasa. Använd inte stark tvål, sprayer, rengöringsmedel eller slipmedel, vax, polermedel eller någon kemisk lösning; detta kan orsaka irreparabla repor och skador! För "Verre" -modeller kan du använda glasrensare. Använd aldrig trasor som är för våta, torka apparaten och se till att den är helt torr före användning.

- Värmarens baksida rengörs för damm med dammvippa. För att rengöra baksidan ordentligt, ta bort värmaren från väggen.
- Om du vill rengöra Mon Soleil i slutet av säsongen ska du ta bort den från väggen, ta bort hängramen vid behov och hålla den upprätt (dvs i originalförpackningen) på en sval, torr plats och fri från damm.

Avfallshantering



Inom EU innebär denna symbol att produkten inte får kastas som vanliga hushållssopor. Gammla utrustningar innehåller värdefulla material, lämpligt för recycling. Dessa material bör göras tillgängliga för återvinning för att förhindra negativ påverkan på hälsa och miljö p.g.a. okontrollerad sophämtning. Vänligen lämna därför gammal utrustning till därför avsedda insamlingsställen. Alternativt, kontakta den ursprungliga leverantören som kan se till att så många komponenter som möjligt kan återvinnas.

CE-deklaration

Se sidan 151.

Tak

Tak fordi du valgte en EUROM-enhed. Du har lavet et godt valg! Vi håber, at det vil fungere til din fulde tilfredshed.

For at få det bedste ud af din enhed er det vigtigt, at du læser denne vejledning omhyggeligt og i sin helhed, før du bruger den og forstår den også. Vær særlig opmærksom på sikkerhedsforskrifterne; som er opført for at beskytte dig og dit miljø!

Gem derefter betjeningsvejledningen til fremtidig reference. Hold også emballagen: Det er den bedste beskyttelse for din enhed i løbet af lavsæsonen. Og hvis du nogensinde overfører enheden til en anden, skal du bruge brugervejledningen og emballagen.

Vi ønsker dig en masse fornøjelse med Mon Soleil!

Eurom
Kokosstraat 20
8281 JC Genemuiden (NL)
info@eurom.nl
www.eurom.nl

Denne vejledning er udarbejdet med største omhu. Ikke desto mindre forbeholder vi os ret til at optimere denne manual til enhver tid og justere det teknisk. De anvendte billeder kan variere.

Symbolforklaring



Dette symbol betyder: Må ikke tildækkes!

Tekniske oplysninger

Type		MS350 wifi	MS601 wifi	MS720 wifi	MS300 Verre wifi	MS450 Verre wifi	MS720 Verre Wifi
Strømforsyning	V/Hz	220-240 / 50					
Maks. effekt	W	350	600	720	300	450	720
Termostat		+	+	+	+	+	+
Beskyttelsesklasse		IP 24	IP 24	IP 24	IP 24	IP 24	IP 24
Beskyttelsesklasse	cm	60x60	60x100	60x120	60x70	60x100	70x130
Vægt	kg	8,85	14,0	18,0	10,8	14,7	22,1

Generelle sikkerhedsanvisninger

1. Læs denne brugsanvisning omhyggeligt helt igennem før brug.
2. Kontroller dit nye varmeapparat før brug (inkl. kabel og stik) for synlige skader. Tag ikke et beskadiget varmeapparat i brug, men bed din leverandør udskifte det.
- 3. Brug ikke varmeapparatet før det er installeret helt i henhold til forskrifterne under "Beskrivelse, samling og installation".**
4. Dette varmeapparat er udelukkende tiltænkt normal brug i hjemmet. Anvend udelukkende apparatet som (ekstra) opvarmning i hjemmet.
5. Dette varmeapparat er i princippet egnet til brug i våde eller fugtige rum såsom badeværelser, vaskerum etc. (IP24). Hold det mindst 60 cm. fra vandapparater, og sørg for, at det aldrig kan falde i vand, og at der ikke kan trænge vand ind i varmeapparatet. Skulle dette nogensinde ske, skal du først fjerne stikket fra stikkontakten! Brug ikke et varmeapparat, der er blevet vådt på indersiden, men send det i stedet til reparation. Nedsenk aldrig varmeapparatet, ledningen eller stikket i vand eller andre væsker, og rør aldrig ved varmeapparatet med våde hænder.
6. Den på enheden angivne tilslutningsspændingen og -frekvens skal svare til den stikkontakt, der anvendes. Brug udelukkende ubeskadigede stikkontakter med **jordforbindelse**, som er sikret med en 30 mA jordlækageafbryder. Den stikkontakt, som du gør brug af, skal til alle tider være let tilgængelig, så stikket hurtigt kan fjernes i tilfælde af en nødsituation.
7. Rul strømkablet helt af før stikket sættes i stikkontakten, og sørg for, at det ikke er i kontakt med varmeapparatet, eller på anden måde kan blive varmt. Før ikke kablet under et tæppe, dæk det ikke til med måtter, løbere eller lignende, og sørg altid for, at det ikke ligger et sted, hvor folk går over det. Sørg for, at der ikke trædes på kablet eller stilles møbler på det. Før kablet ikke om skærpe hjørner og rul det ikke stramt op efter brug!
8. Det frarådes at anvende en forlængerledning, da det kan medføre overophedning og brand. Er det uundgåeligt at gøre brug af en forlængerledning, sørg da for at anvende en ubeskadiget, godkendt forlængerledning med en minimal tykkelse på 3 x 1,5 mm² og mindst en tilladt effekt på 1000 watt. Rul altid ledningen helt ud for at undgå overophedning!

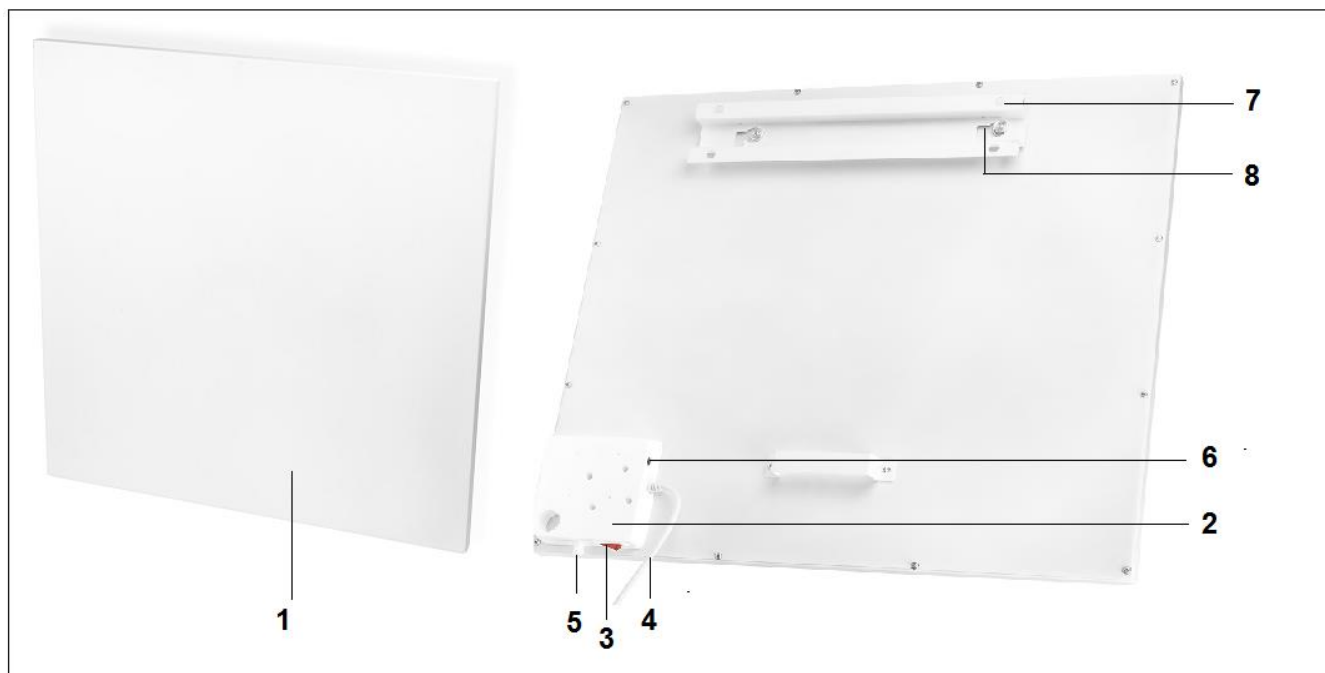
9. Under brug kan stikket føles lunt. Det er normalt. Hvis det bliver rigtig varmt, så er der formentlig noget galt med stikkontakten. Tag kontakt til en elektriker.
10. Gør ikke brug af varmeapparatet udenfor og ikke i rum, der er mindre end 7 m³.
11. Et varmeapparat har på indersiden glødende og/eller gnistrende dele. Brug det derfor ikke i nærheden af brændstof, maling, brændbare væsker og/eller gasser.
12. Placer ikke varmeapparatet tæt på, under eller rettet imod en stikkontakt og heller ikke i nærheden af åben ild eller varmekilder.
13. Brug ikke varmeapparatet nær eller rettet mod møbler, dyr, gardiner, papir, tøj, sengetøj eller andre brændbare objekter. Hold mindst 1 meters afstand hertil!
14. Tildæk aldrig varmeapparatet! Varmeapparatet kan dermed ikke bruges til at tørre tøj eller til at lægge noget fra sig på. Læn ikke noget imod varmeapparatet!
15. Luften omkring varmeapparatet skal kunne cirkulere frit. Placer den ikke for tæt på muren eller store genstande, og ikke under en hylde, et skab eller lignende. Hold til alle sider mindst en afstand på 30 cm fri og mindst 20 cm til gulvet. For en ophængt installation: blokker ikke rummet mellem varmeapparatet og muren.
16. Sluk altid for varmeapparatet, træk stikket ud af stikkontakten og lad varmeapparatet køle af, når varmeapparatet skal:
 - rengøres,
 - vedligeholdes,
 - berøres eller flyttes.
17. Dette varmeapparat bliver varmt under brug ($\pm 95^{\circ}\text{C}$). For at undgå forbrændinger må overfladen ikke berøres med bar hud.
18. Sørg for omhyggelig opsyn, når apparatet er aktiveret i nærheden af børn, handlingshæmmede personer eller husdyr. Børn, yngre end 3 år, bør holdes på afstand af apparatet, med mindre de er under konstant opsyn. Børn, ældre end 3 år, men yngre end 8 år, må kun tænde og slukke for apparatet, hvis det står på sin normale plads eller er installeret og under opsyn eller hvis de er blevet informeret om sikker anvendelse af apparatet og forstår hvilke farer, der er forbundet med det. Børn, ældre end 3 år, men yngre end 8 år, må ikke sætte stikket i stikkontakten, ikke arbejde med eller rengøre apparatet eller vedligeholde det.
19. Dette apparat kan bruges af børn på og over 8 år og personer med nedsat fysisk, sanselig eller mentale evner eller manglende erfaring

eller kendskab, hvis de er under opsyn eller hvis de er blevet instrueret i den sikre brug af apparatet, og forstår de hermed forbundne farer. Børn må ikke lege med apparatet. Rengøring og vedligeholdelse må ikke udføres af børn uden opsyn.

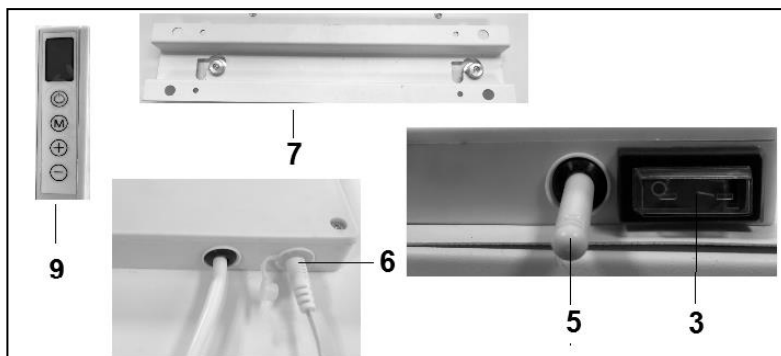
20. Sørg for omhyggelig opsyn, når apparatet er aktiveret i nærheden af børn, handlingshæmmede personer eller husdyr. Efterlad ikke personer, der ikke er i stand til at forlade rummet ved egen hjælp, alene med varmeapparatet. Overfladen bliver varm (op til 95°C), så hold børn og personer med handicap på afstand af enheden! Hold emballagematerialet uden for børns rækkevidde.
21. Dette varmeapparat kan ud over manuel betjening også betjenes via en fjernbetjening. Uanset hvordan du betjener den, så sørg altid for at følge alle sikkerhedsforskrifter!
22. Hold varmeapparatet rent. Støv, snavs og/eller belægninger i eller bag varmeapparatet er en almindelig årsag til overophedning. Sørg for, at den slags fjernes regelmæssigt.
23. Aktiver ikke enheden, hvis du konstaterer, at den, strømkablet eller stikket er beskadiget, eller hvis det ikke fungerer efter hensigten, er faldet eller på anden vis udviser funktionsfejl. Bring hele enheden tilbage til din leverandør eller en autoriseret elektriker til inspektion og/eller reparation. Bed altid om originale dele.
24. Type Mon Soleil 300, 450 en 720 Afstand: Hvis glasset på varmeapparatet på nogen måde er beskadiget, så demonter varmeapparatet omgående for at undgå skade og/eller personskade som følge af faldende/faldet glas. Returner apparatet til reparation hos leverandøren.
25. Brug ikke tilsætningsstoffer/tilbehør varmeapparatet, som ikke er anbefalet eller leveret af fabrikanten.
26. Apparatet (inkl. strømkabel og stik) må udelukkende åbnes og/eller repareres af autoriserede og kvalificerede personer.
27. Brug kun varmeapparatet til det formål, det er designet til og på den måde, der beskrives i denne brugsanvisning.

Hvis forskrifterne ikke overholdes, kan det medføre skade, brand og/eller personskade. Det annullerer garantien, og leverandøren, importøren og/eller fabrikanten påtager sig intet ansvar for konsekvenserne!

Beskrivelse, samling og installation



1. Varmepanel
2. Betjeningspanel
3. Hovedafbryder
4. Strømkabel med stik
5. Fast temperatursensor
6. Tilslutning til eksternt temperatursensor
7. Montagebeslag
8. Montageknopper (2x)
9. Skærm



Bemærk! Figuren viser Mon Soleil 350; andre typer har andre størrelser og udseende, men de beskrevne dele er ens.

Fjern al emballagemateriale og opbevare det uden for rækkevidden af børn.

Når du har fjernet emballagen, skal du kontrollere, at enheden ikke viser nogen tegn på skade eller defekt, som kunne indikere en fejl/defekt/fejlfunktion. Er du i tvivl, så må du ikke bruge enheden, men kontakt i stedet din leverandør for inspektion/udskiftning.

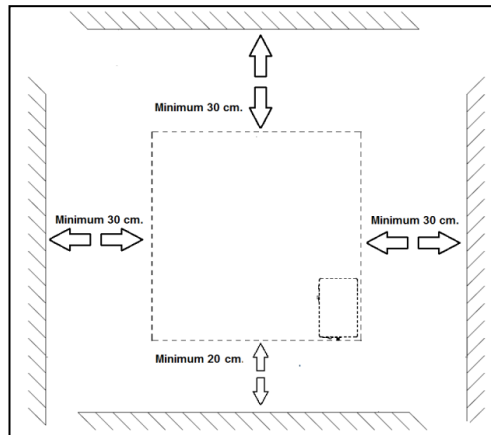
De medfølgende fæstningsmaterialer er beregnet til en stenmur. Hvis du bruger en anden overflade, skal du selv sørge for passende fæstningsmaterialer.

Dette varmeapparat skal monteres hængende på muren.

Brug den ikke før den er fuldt installeret som beskrevet i denne vejledning og aldrig fx stående, lænende osv.!

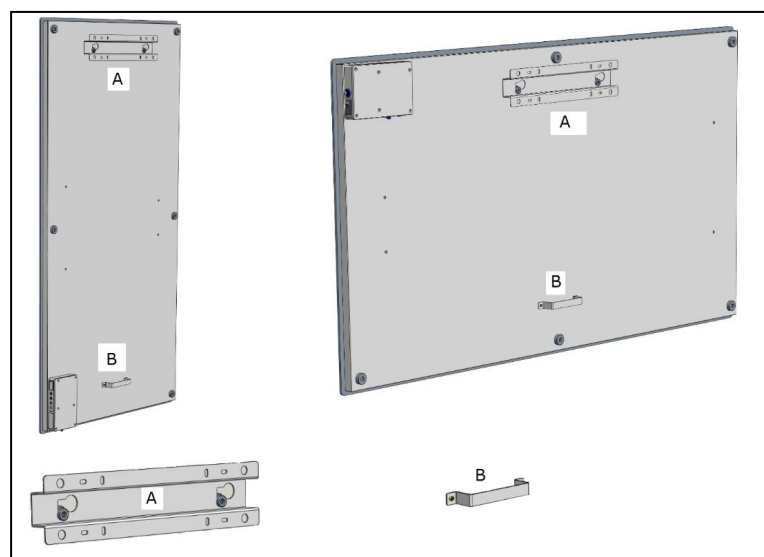
Montage på muren

Varmeapparatet skal være mindst 30 cm fra alle genstande, mure etc. Afstanden til gulvet skal være mindst 20 cm, og over apparatet skal der være mindst 30 cm frit.



Bemærk: Systemet til ophængning på en mur på bagsiden af varmepanelet er formonteret til vertikal ophængning. Hovedafbryder på bunden og betjeningspanel på højre side (set fra forsiden). Hvis du ønsker, at montere varmepanelet horisontalt, skal montagerammen, montageknopperne og murafstandsholderen monteres på en anden måde på bagsiden af varmepanelet. Ved hjælp af en stjerneskruetrækker kan du afmontere montageknopperne og murafstandsholderen, og montere dem i den anden position (se illustration). Ved vandret installation anbefales det, at bruge den eksterne temperatursensor. Dette skyldes, at ved vandret installation er den faste temperatursensor placeret øverst til højre på panelet, og den måler derfor en højere temperatur end rumtemperaturen. For en korrekt rumtemperaturmåling er det bedre at bruge den eksterne temperatursensor, og placere denne sensor lavere end varmepanelet.

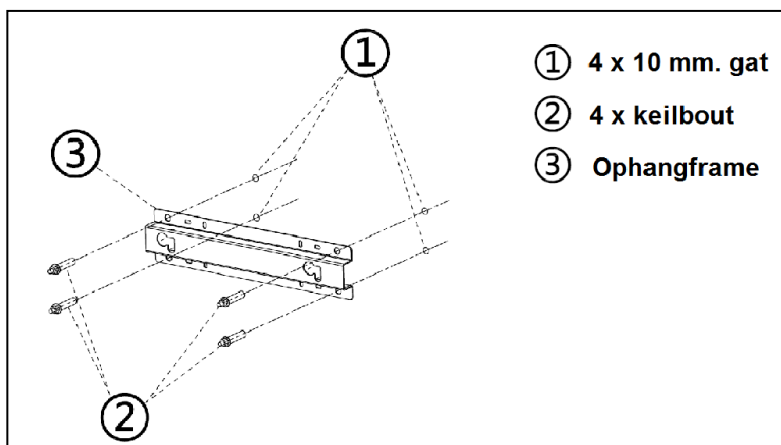
- A. Montagerammen med montageknopper
- B. Murafstandsholder



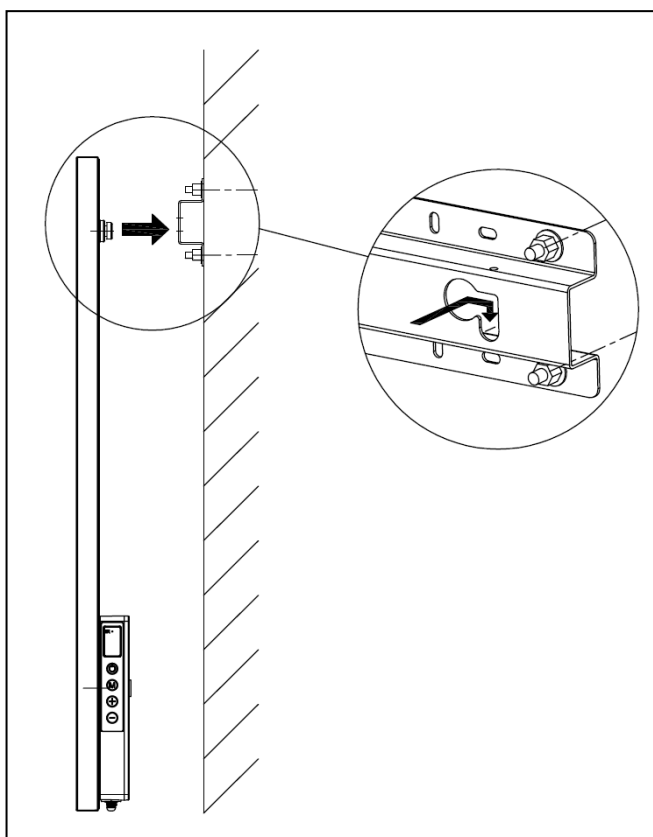
- Vælg en solid, jævn, lodret mur af varmebestandigt materiale til ophængning af varmeapparatet.
- Vælg placeringen af montagerammen; Rammen skal monteres vandret på muren. Placer montagerammen sådan, at minimumsafstandene fra ovenstående tegning opretholdes, når varmepanelet monteres i montagerammen. Sørg for,

at montererammen er placeret med den rigtige side opad. (Se etiketten "This side up" på montererammen)

- Markér nu de 4 steder, hvor hullerne skal bores: med den korrekte indbyrdes afstand og helt vandret i forhold til hinanden.



- Bor hullerne (10 mm) på de markerede steder, og sæt ankerboltene i hullerne.
- Skru montererammen helt fast i muren.
- Monter nu varmeapparatet i montererammen: panelets montageknopper gennem øjnene i montererammen.
- Derefter skydes panelet til højre så langt som muligt, og sænk det herefter så langt som muligt. Panelet er nu stabilt.



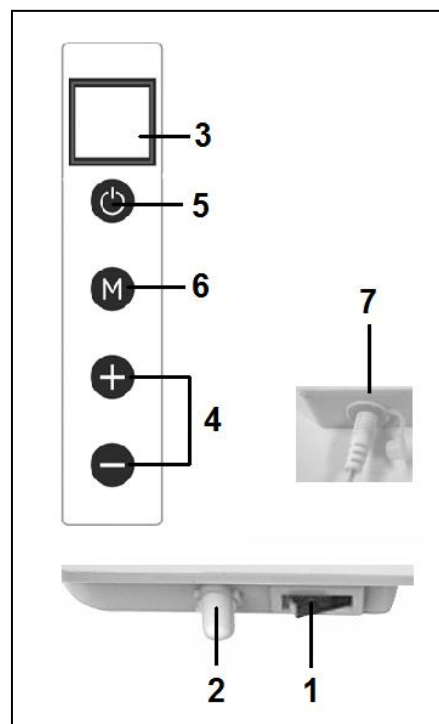
- For at fjerne panelet fra muren skal du skyde det i den modsatte retning, og løfte det, indtil knopperne er foran øjnene. Nu kan du fjerne panelet.

Bemærkning: Før det strømkablet og evt. termostatkablet direkte nedad og sørg for, at de ikke kommer i kontakt med panelet. Placer ikke overskydende kabel bag varmeapparatet!

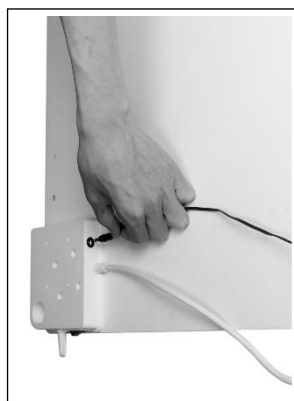
Idriftsættelse og drift

Betjeningspanel

1. Hovedafbryder med indikatorlampe
2. Temperatursensor
3. Skærm
4. Højere-/Lavere-knapper (+/-)
5. TIL-/FRA-knap
6. M-knap
7. Tilslutning til ekstern temperatursensor



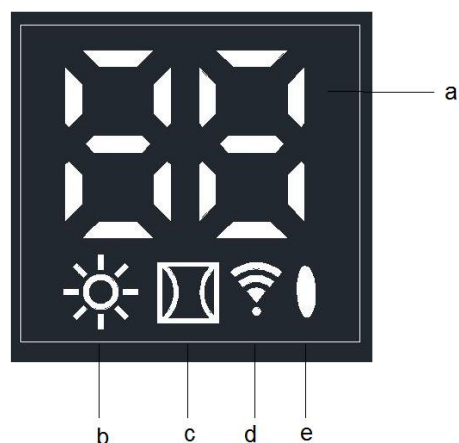
Ekstern temperatursensor (7)



Fordi temperatursensoren er placeret på varmeapparatet, er målingen ikke særlig præcis. For mere præcise målinger tilsluttes den medfølgende separate termostat ved at sætte stikket i betjeningspanelet og placere sensoren 2 meter fra varmeapparatet, se fig. For at gøre det, skal midlertidigt fjerne varmeapparatet fra muren. Når du har tilsluttet den separate termostat, overtager den automatisk termostatfunktionen.

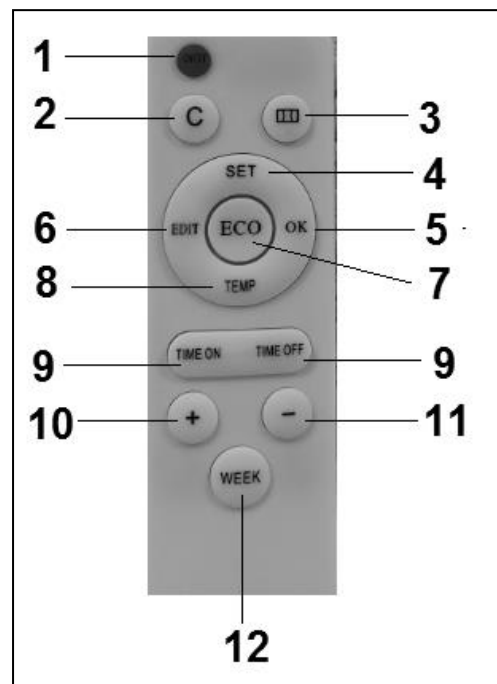
Skærm (3)

- a. Temperatur/Data
- b. Varmesymbol
- c. Symbol for detektion af åbent vindue
- d. Wi-fisymbol
- e. Symbol for angivelse af effekt



Fjernbetjening

1. TIL-/FRA-knap
2. C(ancel)-knap
3. Knap til detektion af åbent vindue
4. SET-knap
5. OK-knap
6. EDIT-knap
7. ECO-knap
8. TEMP(eratur)-knap
9. Time on-/Time off-knap
10. Højere-knap +
11. Lavere-knap -
12. WEEK-knap



Betjening via betjeningspanelet

Betjening via betjeningspanelet på varmeapparatet

Sørg for, at varmeapparatet er fastgjort til muren, og tænd for hovedafbryderen. På varmeapparatets skærm lyser effektsymbolet op. På skærmen begynder wi-fisymbolet at blinke. Hvis wi-fisymbolet blinker, kan der oprettes forbindelse (jævnfør beskrivelsen bagerst i dette hæfte).

1. Tryk på TIL-/FRA-knappen på betjeningspanelet.
Displayet på varmeapparatet viser først indstillet temperatur i 3 sekunder og derefter omgivelsestemperaturen. (Den indstillede temperatur er den sidst indstillede temperatur eller 20 grader ved første brug).
Når den indstillede temperatur er højere end omgivelsestemperaturen, varmes varmeapparatet op, og varmesymbolet vises.
2. Den indstillede temperatur kan justeres med knapperne + og - (0- 37 grader).
Når den indstillede temperatur er højere end omgivelsestemperaturen, varmes varmeapparatet op, og varmesymbolet vises.
Når den indstillede temperatur er nået, slukker varmeapparatet automatisk, og det tændes igen, når temperaturen falder igen.
Varmesymbolet vil tilsvarende være synligt og ikke synligt.
Hvis der ikke trykkes på nogen knapper i 2 minutter, forsvinder omgivelsestemperaturen fra skærmen. Hvis du trykker på en vilkårlig knap, vises omgivelsestemperaturen igen på skærmen.

Indstil tidspunkt og dag på varmeapparatets betjeningspanel

Med M-knappen kan tidspunkt og ugedag indstilles til brug af timerfunktionen:

Varmepanelet skal være tændt og **ikke** varme op. Så der vises ikke noget varmesymbol på skærmen.

(Dette kan du fx gøre ved at indstille temperaturen lavere end omgivelsestemperaturen med knappen -).

Trin	Tryk på knap:	På skærmen vises:	Forklaring
1	M	HH blinkende	
2	+ eller -	1 t/m 7	Vælg den ugedag: 1 = mandag, 2 er tirsdag etc.
3	M	H1 blinkende	
4	+ eller -	1 t/m 24	Vælg den ønskede time
5	M	H2 blinkende	
6	+ eller -	1 t/m 60	Vælg det ønskede minut
7	M	Omgivelsestemperatur	
8	Dag og tidspunkt er indstillet		

Kontroller tidspunkt/dag med betjeningspanelet på varmeapparatet

Varmeapparatet skal være tændt og varme op. Så der vises et varmesymbol på varmeapparatets skærm. (Dette kan du fx gøre ved at indstille temperaturen højere end omgivelsestemperaturen med knappen +).

Tryk kortvarigt på knappen M på varmeapparatets betjeningspanel for at kontrollere: HH = ugedag H1-time og H2-minutter

Bemærk: Hvis det infrarøde panel slukkes med hovedafbryderen eller ved at stikket fjernes fra stikkontakten, vil klokkeslættet være indstillet til 00.00 og dag 1 næste gang varmeapparatet tændes

Betjening med fjernbetjening

Betjening med fjernbetjening

For betjening af varmepanelet med fjernbetjeningen, skal fjernbetjeningen rettes mod skærmen. Tegningen viser placeringen (IR) af modtageren for fjernbetjeningen.

1. Tænd for hovedafbryderen på varmeapparatet.
På varmeapparatet lyser effektsymbolet op. På skærmen begynder wi-fisymbolet at blinke. Hvis wi-fisymbolet blinker, kan der oprettes forbindelse.
2. Tryk på den røde til- og fra-knap på fjernbetjeningen.
Displayet på varmeapparatet viser først indstillet temperatur i 3 sekunder og derefter omgivelsestemperaturen. (Den indstillede temperatur er den sidst indstillede temperatur eller 20 grader ved første brug). Når den indstillede temperatur er højere end omgivelsestemperaturen, varmes varmeapparatet op, og varmesymbolet vises.
3. Den indstillede temperatur kan justeres med knapperne + og - (0-37 grader).
Når den indstillede temperatur er højere end omgivelsestemperaturen, varmes



varmeapparatet op, og varmesymbolet vises. Når den indstillede temperatur er nået, slukker varmeapparatet automatisk, og det tændes igen, når temperaturen falder igen. Varmesymbolet vil tilsvarende være synligt og ikke synligt. Hvis der ikke trykkes på nogen knapper i 2 minutter, forsvinder omgivelsestemperaturen fra skærmen. Hvis du trykker på en vilkårlig knap, vises omgivelsestemperaturen igen på skærmen.

Indstil tidspunkt og dag med fjernbetjeningen

For at kunne arbejde med timerfunktionen skal tidspunkt og ugedag først indtastes. Varmeapparatet skal være tændt og **ikke** varme op. Så der er ikke noget varmesymbol på varmeapparatets skærm. (Dette kan du fx gøre ved at indstille temperaturen lavere end omgivelsestemperaturen med knappen -).

Trin	Tryk på knap:	På skærmen vises:	Forklaring
1	SET (3 s.)	HH blinkende	
2	+ eller -	1 t/m 7	Vælg den ugedag: 1 = mandag, 2 er tirsdag etc.
3	SET	H1 blinkende	
4	+ eller -	1 t/m 24	Vælg den ønskede time
5	SET	H2 blinkende	
6	+ eller -	1 t/m 60	Vælg det ønskede minut
7	SET	Omgivelsestemperatur	
8	Dag og tidspunkt er indstillet		

Kontroller tidspunkt og ugedag med fjernbetjeningen

Varmeapparatet skal være tændt og varme op. Så der vises et varmesymbol på varmeapparatets skærm. (Dette kan du fx gøre ved at indstille temperaturen højere end omgivelsestemperaturen med knappen +).

Tryk gentagne gange på SET-knappen på fjernbetjeningen for at kontrollere: HH = ugedag H1-time og H2-minutter

Indstilling af ugetimeren med fjernbetjeningen

Før: Det er muligt at indstille ugetimeren med fjernbetjeningen, men det er meget nemmere med APP'en. Så snart varmeapparatet har wi-fiforbindelse, kan timerfunktionen på fjernbetjeningen ikke længere anvendes. Den pågældende funktionsknap på fjernbetjeningen slås da automatisk fra.

Bemærk: Timerindstillinger oprettet med fjernbetjeningen er ikke synlige i APP'en, og timerindstillinger oprettet med APP'en er ikke synlige på varmeapparatets skærm. Så snart der er wi-fiforbindelse, kan du ikke længere oprette nye timerindstillinger med fjernbetjeningen. **Anvend aldrig begge metoder til timerindstilling på samme tid!!!**

- Bemærk:** Hvis det infrarøde panel slukkes med hovedafbryderen eller ved at stikket fjernes fra stikkontakten, vil tiden være indstillet til 00.00 og dag 1 næste gang varmeapparatet tændes.
De tidligere indtastede timeroplysninger (til- og fra-tidspunkter for ugetimeren) vil dog blive bevaret. For at forhindre misforståelser sættes ugetimeren automatisk til "OFF", når varmeapparatet slukkes med hovedafbryderen eller ved at stikket trækkes ud, ellers ville panelet slå til og fra på de forkerte tidspunkter. Re-aktivering af ugetimeren, er beskrevet nedenfor.
Bemærk, at når du bruger Eurom Smart APP, gælder ovenstående ikke. Tiden indstilles automatisk af APP'en, og du behøver dermed ikke at indstille den manuelt.
- Bemærk:** Hvis der under tilpasning af timerindstillingerne ikke trykkes på nogen knap i 5 sekunder, stoppes tilpasningen af timerindstillingerne, og den skal genstartes for at kunne afrundes.
- Bemærk:** Alle timerindstillinger (7 dage gange højst 4 pr. dag) = maksimalt 28 udføres successivt. Sørg for, at de ikke indeholder nogen modsætninger.

Indstilling af ugetimeren med fjernbetjeningen

Trin	Tryk på knap	På skærmen vises	Forklaring
1	WEEK (3 s.)	UU blinkende	
2	SET	ON /OFF blinkende	
3	+ eller -		Foretag dit valg: + = ON : Timer til (varmeapparatet slås automatisk til og fra på indstillede tidspunkter) - = OFF : Timer fra (varmeapparatet slås ikke automatisk til og fra på indstillede tidspunkter)
4	OK	UU	
5	SET	01 af 99 blinkende	Foretag dit valg: + = 01: Alle timerindstillingerne udføres kun <u>én</u> gang. - = 99: Alle timerindstillingerne udføres <u>uendeligt</u> . Vær opmærksom på (1)
6	OK	UU	
7	SET	U1	

		blinkende	
8	+ eller -	U1 t/m U7 blinkende	Vælg den ugedag, som du ønsker at foretage en timerindstilling for: 1 = mandag, 2 er tirsdag etc.
9	OK	Den valgte dag	
10	EDIT	01 blinkende	
11	+ eller -		Giv timerindstillingen for denne dag et nummer imellem 1 og 4. Der kan nemlig maksimalt oprettes 4 timerindstillinger per dag. Nummervalget er ikke vigtigt. Vær opmærksom på (2)
12	OK	Det valgte nummer	
13	TEMP	HP blinkende	
14	+ eller -		Indstil den ønskede temperatur (0 - 37 grader). Standardindstillingen er 20 grader
15	OK	Den valgte temperatur	
16	TIME ON	HE blinkende	
17	+ eller -		Indstil den ønskede starttid som 0-23 Vær opmærksom på (3)
18	OK	Den valgte starttid	
19	TIME OFF	HF blinkende	
20	+ eller -		Indstil den ønskede stoptid som 0-23 Vær opmærksom på (3)
21	OK	Den valgte stoptid	
Timerindstillingen er nu indført, efter 3 sekunder vises omgivelsernes temperatur på displayet			

Bemærk (1): timerindstillingen/-indstillingerne, som du har oprettet under "enkelt"(01), skal ligge i den aktuelle uge. På søndage (dag 7) kl. 24.00 indstilles

alle enkelt-indstillinger som inaktive. En timerindstilling for lørdag, der oprettes tirsdag, vil dermed fungere, mens en timerindstilling for tirsdag, som oprettes lørdag, ikke vil fungere!

Bemærk (2): Hvis en timerindstilling med nummer 01 allerede er oprettet for denne dag, så skal du manuelt indstille den næste timerindstilling for denne dag med knappen + til 02, ellers vil timerindstilling 01 blive overskrevet.

Bemærk (3): Start- og stoptider kan kun indtastes i hele timer (ikke minutter).

Sletning af timerindstillingen via fjernbetjening'

Sletning af alle timerindstillinger

1. Tryk 3 sekunder på knappen WEEK, indtil UU blinker på skærmen.
2. Tryk på knappen C(ancel), så slettes alle timerindstillingerne.

Sletning af alle timerindstillinger fra en bestemt dag

1. Tryk 3 sekunder på knappen WEEK, indtil UU blinker på skærmen.
2. Tryk på knappen SET, så vises dit valg mellem On/Off (Timer til eller fra) blinkende på skærmen.
3. Tryk igen på knappen SET, så vises dit valg mellem enkelt og uendeligt (01/99) blinkende på skærmen.
4. Tryk igen på knappen SET, så vises U1 (dag 1) blinkende.
5. Vælg med knapperne + og - den dag, som du ønsker at slette timerindstillingerne for.
6. Tryk på knappen C(ancel), så slettes alle timerindstillingerne for den pågældende dag.

Sletning af bestemte timerindstillinger

1. Tryk 3 sekunder på knappen WEEK, indtil UU blinker på skærmen.
2. Tryk på knappen SET, så vises dit valg mellem On/Off (Timer til eller fra) blinkende på skærmen.
3. Tryk igen på knappen SET, så vises dit valg mellem enkelt og uendeligt (01/99) blinkende på skærmen.
4. Tryk igen på knappen SET, så vises U1 (dag 1) blinkende.
5. Vælg med knapperne + og - den dag, som du ønsker at slette en bestemt timerindstilling for.
6. Tryk på knappen EDIT.
7. Vælg med knapperne + og - nummeret på den timerindstilling, som du ønsker at slette.
8. Tryk på knappen C(ancel), så slettes den pågældende timerindstilling.

Kontrol af timerindstillinger via fjernbetjening

Tryk et par gange kort på knappen WEEK på fjernbetjeningen. Derefter vises følgende indstillinger:



1. Timer til (on) eller Timer fra (Off)
2. Enkelt (01) eller uendelig (99)
2. U1-U7 , ugedag
3. Timerindstilling for den pågældende dag 1, 2, 3 eller 4

4. Indstillet termostatstemperatur
5. Starttid i timer
6. Stoptid i timer

Etc. følgende timerindstilling

Alle 28 timerindstillinger vises, også timerindstillingerne, der endnu ikke er angivet. Den angivne temperatur er 20 grader.

System til detektion af åbent vindue (ikke via wi-fibetjening)

Tryk på knappen  på fjernbetjeningen. På varmeapparatet vises symbolet. 
Hvis omgivelsestemperaturen falder 8 eller flere grader inden for 15 minutter, slukker varmeapparatet, og det relevante symbol blinker.
Hvis denne knap trykkes ind igen i dette tilfælde, vil varmeapparatet genoptage normal drift.

ECO-knap

Når der trykkes på ECO-knappen på fjernbetjeningen, vises bogstaverne EC på varmeapparatet. Varmeapparatet vil begynde at afgive varme, når temperaturen i omgivelserne er under 16 grader, og stoppe igen, når temperaturen i omgivelserne stiger til over 16 grader. Tryk på fjernbetjeningens ECO-knap igen for at slukke for ECO-tilstanden.

Wi-fi og app-betjening

Varmeapparatet kan også betjenes med en APP på din smartphone. Til dette formål skal varmeapparatet være tilsluttet et wi-fimodem.

Download Eurom Smart App:

- Scan QR-koden nedenfor eller søg efter "Eurom Smart" i App Store eller Google Play og følg downloadvejledningen.



- Eurom Smart App tilføjes.
- For mere information om programmet se: www.eurom.nl/nl/manuals.

Sikkerhedsforanstaltninger App

Sikkerhed og fjernbetjening

Din Eurom varmeapparat kan nemt betjenes via det samme WLAN, via et andet WLAN eller via 3G eller 4G mobilnetværk. Dette gør det muligt at betjene varmeapparatet eksternt, uden at du har direkte tilsyn. Vær opmærksom på, at selv når du betjener radiatoren fjernt, skal alle sikkerhedsforanstaltninger i de vedlagte brugsanvisninger overholdes. Læs og forstå disse

sikkerhedsforanstaltninger og sørg for, at alle sikkerhedsforanstaltninger overholdes, selv når du bruger fjernbetjening.

Sikkerhed og indstilling af timeren

Eurom Smart App har en "Smart Timer", hvor du selv kan lave en tidsplan med tider og dage, hvor varmeren tændes og slukkes automatisk. Når data indtastes med Eurom Smart App-timeren, gemmes disse data i ovnen. Det betyder, at hvis du har indtastet timerdata, og varmen taber forbindelsen til Wi-Fi-modemet, vil ovnen stadig tænde og slukke på de tidspunkter, du indstiller. Det er en sikkerhedsfunktion at gemme timerdataene i ovnen. Selv uden en Wi-Fi-forbindelse, vil den on-off-skema, der er indstillet af dig, blive gennemført. Varmeapparatet vil derfor ikke opvarmes uventet, når WiFi-forbindelsen (midlertidigt) er tabt. Dataene i Smart-timeren er bevaret, selvom varmeapparatet er slukket og / eller stikket er afbrudt fra stikkontakten. De indstillede Smart Timer-data kan kun kontrolleres via App og kan også slettes kun via App. Vær opmærksom på dette, når du indtaster timerdata i Smart Timer. Smart Timer-dataene er ikke synlige på varmeren. Kontroller regelmæssigt i appen, om de indtastede Smart timer-data stadig er korrekte. En detaljeret brugervejledning til Eurom Smart App kan konsulteres med QR-koden nedenfor:



eller websted: <http://www.eurom.nl/nl/manuals>

Tænd og sluk for wi-fiforbindelse

- Varmeapparatet skal være tændt og ikke varme op. Så der er ikke noget varmesymbol på varmeapparatets skærm. (Dette kan du fx gøre ved at indstille temperaturen lavere end omgivelsestemperaturen med knappen -).
- Tryk på TÆND-/SLUK-knappen i 3 sekunder for at slå wi-fi til og fra.
Wi-fisymbolet blinker på skærmen: Wi-fiforbindelsen er aktiveret
Intet wi-fisymbol på skærmen: Wi-fiforbindelsen er ikke aktiveret

Bemærk:

Så snart der er wi-fiforbindelse, kan timerfunktionen på fjernbetjeningen ikke længere anvendes, for at forekomme modstridende indstillinger.

Så snart der er wi-fiforbindelse, indstilles tiden automatisk af APP'en, og du behøver dermed ikke at indstille den manuelt.

Beskyttelse

Beskyttelse mod fald

Hvis varmeapparatet ligger vandret i mere end 20 sekunder, slukker det automatisk. Rejs varmeapparatet op, sluk for varmeapparatet og tænd det igen, så vil det fungere igen.

Sikkerhed

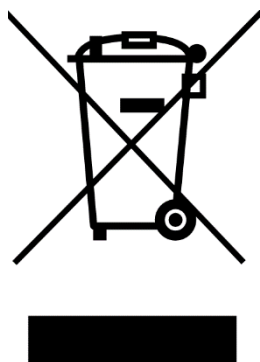
Sikringen imod overophedning slår varmeapparatet fra, når det bliver for varmt indeni. Dette kan ske, når varmeapparatet ikke kan afgive tilstrækkelig varme, eller ikke kan trække frisk luft. Normalt er årsagen at varmeapparatet er (delvist) tildækket, at det er placeret for tæt på fx en mur etc. Ved overophedning skal du slukke for varmeapparatet og trække stikket ud af stikkontakten. Giv varmeapparatet tid til at køle af, fjern årsagen til overophedning og tænd igen for varmeapparatet. Hvis problemet gentager sig, eller du ikke kunne finde en begrundelse for det, sluk da omgående for varmeapparatet og træk stikket ud af stikkontakten. Tag kontakt til et servicepunkt for reparation.

Rengøring og vedligeholdelse

Hold varmeapparatet rent. Sluk varmeapparatet før rengøring eller vedligeholdelsesarbejde, træk stikket ud af stikkontakten og lad varmeapparatet køle af.

- Tør regelmæssigt varmeapparatets yderside af med en tør eller let fugtig klud. Brug ikke stærk sæbe, spray, rengørings- eller slibemidler, voks, polermiddel, eller nogen form for kemisk opløsning; de kan forårsage uoprettelige ridser og skader! Til afstandsmodellerne kan en glasrens anvendes. Anvend aldrig klude, der er for våde, tør altid godt efter på apparatet, og sørg for at det er helt tørt, før det tages i brug igen.
- Varmeapparatets bagside kan du holder støvfri med en fjerkost. Afmonter varmeapparatet fra muren for grundig rengøring af bagsiden.
- Hvis du vil fjerne din Mon Soleil ved slutningen af sæsonen, så fjern den fra muren, fjern evt. montererammen ved at løsne dets skruer, og opbevar det hele (så vidt muligt i den originale emballage) opret, køligt, tørt og støvfrit.

Bortskaffelse



Inden for EU betyder dette symbol, at dette produkt ikke må smides væk med det normale husholdningsaffald. Kasserede apparater indeholder værdifulde materialer, der kan og bør genbruges for ikke at skade miljø og helbred med ureguleret affaldsindsamling. Bring derfor kasseret apparatur til dertil angivne indsamlingssteder eller henvend dig til den virksomhed, hvor du købte apparatet. De kan sørge for, at så mange dele af apparatet som muligt genbruges.

CE-erklæring

Se side 151

Mulțumim

Vă mulțumim pentru că ați ales un dispozitiv EUROM. Ați făcut o alegere bună! Sperăm că va funcționa spre deplina dvs. satisfacție.

Pentru a profita la maxim de dispozitiv, înainte de a-l utiliza asigurați-vă că parcurgeți cu atenție și înțelegeți aceste instrucțiuni. Acordați atenție specială instrucțiunilor de siguranță; acestea sunt destinate a vă proteja pe dvs. personal și mediul în care trăiți! Păstrați instrucțiunile pentru a le putea reciti la nevoie. Păstrați de asemenea ambalajul: aceasta este cea mai bună protecție a dispozitivului în timpul stocării în afara sezonului. Dacă dați și altcuiva aparatul, nu uitați să-i dați și instrucțiunile și ambalajul.

Vă dorim multă distracție cu Mon Soleil!

Eurom
Kokosstraat 20
8281 JC Genemuiden
info@eurom.nl
www.eurom.nl

Acest manual a fost compilat cu maximă atenție. Cu toate acestea, ne rezervăm dreptul de a optimiza și de a modifica din punct de vedere tehnic aceste instrucțiuni de utilizare în orice moment. Imaginile folosite pot diferi.

Explicația simbolică



Acest simbol ce apare pe aparatul dumneavoastră înseamnă: nu acoperiți

Date tehnice

Tip		MS300 wifi	MS601 wifi	MS720 wifi	MS350 Verre wifi	MS450 Verre wifi	MS720 Verre wifi
Curent de conectare	V/Hz	220-240 / 50					
Capacitate maximă	W	350	600	720	300	450	720
Termostat		+	+	+	+	+	+
Clasă de protecție		IP24	IP24	IP24	IP24	IP24	IP24
Dimensiuni	cm	60x60	60x100	60x120	60x70	60x100	70x130
Greutate	kg	8,85	14,5	18,0	10,8	14,7	22,1

Instrucțiuni de siguranță generale

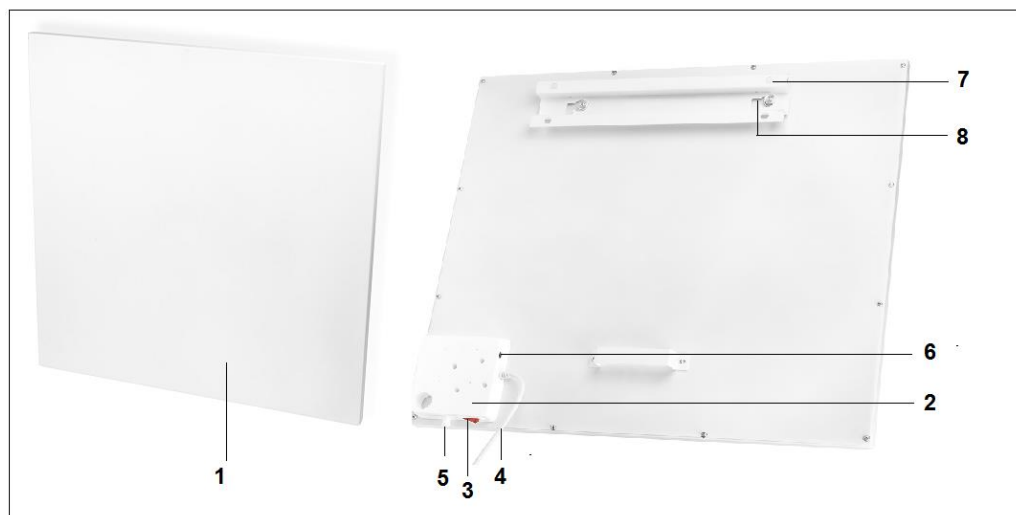
1. Înainte de utilizare, citiți integral și cu atenție aceste instrucțiuni de utilizare.
2. Înainte de utilizarea noului dvs. radiator (incl. cablu și ștecher și panou de comandă Smart plug) verificați dacă acesta prezintă deteriorări vizibile. Nu puneți în funcțiune un radiator defect, returnați-l furnizorului spre înlocuire.
3. **Nu utilizați radiatorul înainte ca aceasta să fie complet instalat conform instrucțiunilor de la capitolul „Descriere, componente și instalare”.**
4. Acest radiator este destinat exclusiv folosirii uzuale în gospodărie. Folosit aparatul doar pentru încălzire (suplimentară) în casă
5. Acest sobă este, în principiu, adecvată pentru utilizarea în încăperi umede sau umede, cum ar fi băi, toalete etc. (IP24). Țineți-l la cel puțin 60 cm. departe de punctele de apă și asigurați-vă că nu poate cădea niciodată în apă și că nici o apă nu poate intra în aragaz. În acest caz, scoateți priza din priză! Nu folosiți încă o sobă internă umedă, ci oferiți-o pentru reparații. Nu scufundați niciodată încălzitorul, cablul sau ștecherul în apă sau alte lichide și nu atingeți niciodată încălzitorul cu mâinile ude.
6. Curentul de alimentare și frecvența specificate pe aparat trebuie să corespundă cu cele ale prizei care urmează să fie folosită. Folosiți exclusiv o priză nedeteriorată, cu pământare, prevăzută cu întreruptor automat de curent diferențial rezidual de 30 mA. Trebuie să existe în orice moment acces la priza pe care o folosiți, pentru ca în situații de urgență să puteți scoate rapid ștecherul din priză.
7. Desfaceți un cablu electric al panoului radiant înainte de a introduce ștecherul în priză și asigurați-vă că nu ajunge nicăieri în contact cu radiatorul și că nu se poate înfierbânta în niciun alt mod. Nu treceți cablul peste colțuri ascuțite și, după utilizare, nu îl înfășurați prea strâns!
8. Nu recomandăm folosirea prelungitoarelor, deoarece aceasta duce la supra-încălzire și aprindere. Dacă folosirea unui prelungitor este inevitabilă, asigurați-vă că folosiți un prelungitor nedeteriorat, omologat, cu o secțiune minimă de 3 x 1,5 mm² și o capacitate minim admisă de 1000 Watt. Desfaceți întotdeauna întreg cablul de pe rolă, pentru a preveni supraîncălzirea!

9. Pe durata utilizării, ștecherul se poate încălzi ușor; acest lucru este normal. Dacă se înfierbântă foarte tare, probabil problema este la priză. Luați în acest caz legătura cu electricianul dvs.
10. Nu folosiți radiatorul în exterior sau în spații mai mici de 7 m³.
11. La interior, radiatorul este prevăzut cu componente fierbinți și/sau care iradiază și produc scânteii. Nu-l folosiți așadar în medii în care se păstrează combustibili, vopsea, lichide inflamabile și/sau gaze, etc.
12. Nu așezați aragazul în apropierea sau cu care se confruntă mobilierul, animalele, perdelele, hârtia, îmbrăcămintea, lenjeria de pat sau alte elemente inflamabile. Păstrați acest lucru la cel puțin 1 metru distanță de sobă
13. Nu folosiți radiatorul în apropierea sau orientat spre mobilier, animale de companie, perdele, hârtie, îmbrăcămintea, lenjerie de pat sau alte obiecte inflamabile. Țineți-le la o distanță de cel puțin 1 metru față de radiator!
14. Nu acoperiți niciodată un radiator! Nu folosiți niciodată radiatorul pentru uscarea hainelor sau pentru a așeza ceva pe el. Nu sprijiniți nimic de radiator!
15. Aerul din jurul unei aragaz trebuie să poată circula liber. Nu plasați-o prea aproape de pereți sau de obiecte mari și nu sub un raft, dulap sau altele asemenea, dar păstrați cel puțin 30 cm spațiu liber pe toate laturile și la cel puțin 20 cm de podea. Pentru instalarea suspendată: nu blocați spațiul dintre sobă și perete
16. Opriți întotdeauna radiatorul, scoateți ștecherul din priză și lăsați aparatul să se răcească atunci când:
 - vreți să curățați radiatorul
 - vreți să desfășurați lucrări de întreținere la radiator
 - atingeți sau mutați radiatorul.
17. Acest radiator se înfierbântă pe durata utilizării ($\pm 95^{\circ}\text{C}$). Pentru a preveni arsurile, nu atingeți cu pielea suprafețele încinse!
18. Asigurați supraveghere atentă atunci când aparatul este folosit în prezența copiilor, invalizilor sau animalelor de companie. Copiii mai mici de 3 ani trebuie ținuți departe de radiator dacă nu-i puteți supraveghea continuu. Copiii peste 3 ani dar sub 8 ani au voie să pornească sau oprească aparatul doar atunci când acesta este amplasat sau instalat în locul normal și atunci când sunt supravegheați sau au primit instrucțiuni legate de modul de utilizare în siguranță a aparatului și înțeleg pericolele la care se expun. Copiii

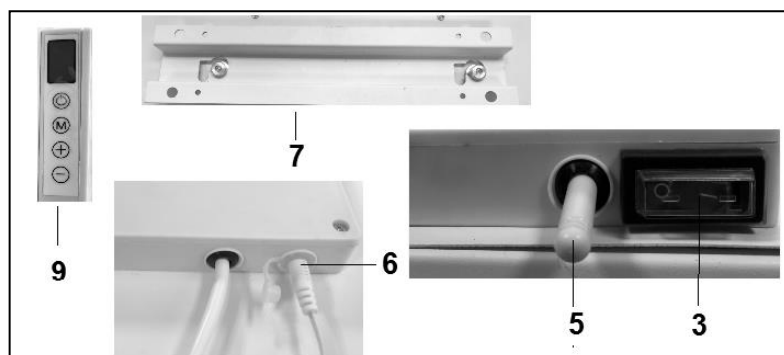
- Între 3 și 8 ani nu au voie să introducă ștecherul în priză, să regleze sau curețe aparatul sau să efectueze lucrări de întreținere la acesta.
19. Copiii peste 8 ani și persoanele cu dizabilități fizice sau psihice sau care nu au experiență și cunoștințe legate de acesta au voie să folosească aparatul doar sub supraveghere și după ce au primit instrucțiuni legate de modul de utilizare în siguranță a aparatului și înțeleg pericolele la care se expun. Copiii nu au voie să se joace cu aparatul. Curățarea și întreținerea aparatului nu pot fi desfășurate de către copii nesupravegheați.
 20. Asigurați supraveghere atentă atunci când aparatul este folosit în prezența copiilor, invalizilor sau animalelor de companie. Nu lăsați radiatorul în funcțiune în spații în care există persoane care nu sunt în stare să părăsească singure spațiul respectiv. Suprafața se înfierbântă (până la 95°C). Țineți copiii și persoanele cu dizabilități departe de aparat! Nu lăsați ambalajele aparatului în vecinătatea copiilor.
 21. Acest radiator, pe lângă comanda manuală, poate fi acționat și cu temporizator sau cu o aplicație (app). Indiferent de modul în care îl puneți în funcțiune, asigurați-vă în orice moment că s-au respectat instrucțiunile de siguranță!
 22. Țineți aragazul curat. Praful, murdăria și / sau depozitele în sau în spatele sobei sunt un motiv comun pentru supraîncălzire. Asigurați-vă că astfel de precipitații sunt îndepărtate în mod regulat.
 23. Nu utilizați dispozitivul dacă observați deteriorarea aparatului, a cablului electric sau a ștecărului sau dacă acesta funcționează defectuos, a căzut sau a avut o defecțiune în alt mod. Returnați dispozitivul complet furnizorului dvs. sau unui electrician calificat pentru inspecție și / sau reparații. Întrebați întotdeauna componente originale.
 24. Tip Mon Soleil 300, 450 și 720 de la distanță: Dacă geamul sobei în nici un fel deteriorate, încălzitorul demontate imediat, pentru a preveni deteriorarea și / sau rănire prin cădere de sticlă / căzut. Oferiți-vă aparatului furnizorul dvs. pentru reparații.
 25. Nu utilizați aditivi / accesorii pe aragaz care nu sunt recomandate sau furnizate de producător.
 26. Dispozitivul (inclusiv cablul electric și ștecherul) poate fi deschis și / sau reparat numai de persoane autorizate și calificate.
 27. Utilizați soba numai pentru scopul pentru care a fost proiectat și în modul descris în această broșură de instrucțiuni.

Nerespectarea reglementărilor poate provoca daune, incendii și / sau vătămări corporale. Acestea vor anula garanția și furnizorul, importatorul și / sau producătorul nu acceptă nici o răspundere pentru consecințele!

Descriere, componente și instalare



1. Panou de încălzire
2. Panou de comandă
3. Întrerupător principal
4. Cablu electric cu ștecher
5. Senzor fix de temperatură
6. Conexiune senzor de temperatură externă
7. Cadru de suspendare
8. Cuiere de suspendare (2x)
9. Afișaj



Atenție! Fig. arată Mon Soleil 350; alte tipuri de aparate diferă ca dimensiuni și aspect exterior, dar componentele descrise sunt aceleași.

Scoateți întregul ambalaj și păstrați-l la îndemâna copiilor.

După scoaterea ambalajului, verificați dacă dispozitivul nu prezintă deteriorări sau semne care ar putea indica o eroare / defecțiune / defecțiune. În caz de îndoială, nu utilizați dispozitivul, ci contactați furnizorul pentru inspecție / înlocuire.

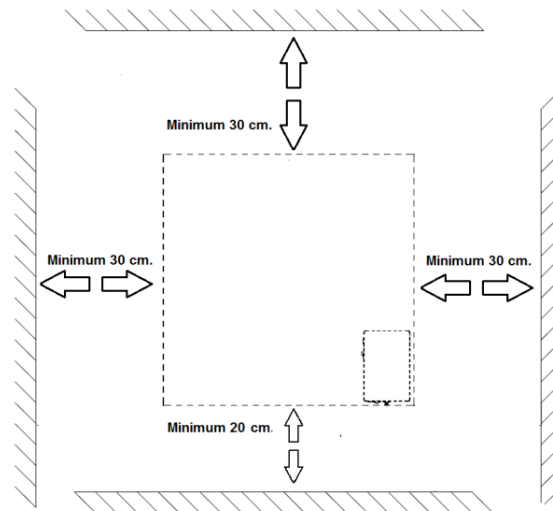
Materialul de montare furnizat este destinat unui perete de piatră. Dacă utilizați o suprafață diferită, trebuie să furnizați propriul material de fixare adecvat.

Acest aragaz trebuie să fie agățat pe perete.

Nu îl folosiți până când nu este complet instalat așa cum este descris în acest manual și niciodată, de exemplu, în picioare, înclinat etc.!

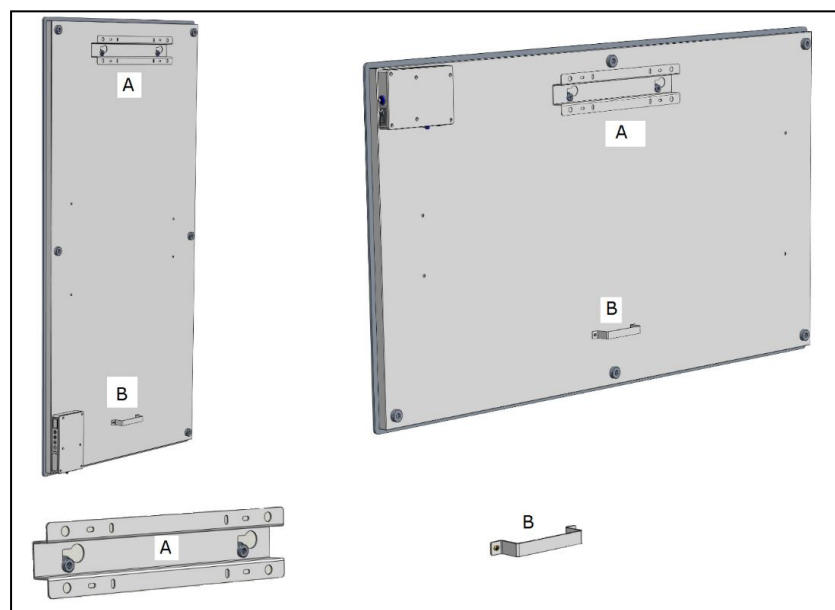
Montarea pe perete

Soba trebuie să fie de cel puțin 30 cm. a fi îndepărtat de la toate obiectele, pereții, etc .; distanța față de podea trebuie să fie de cel puțin 20 cm. și 30 cm în partea de sus. spațiu liber.

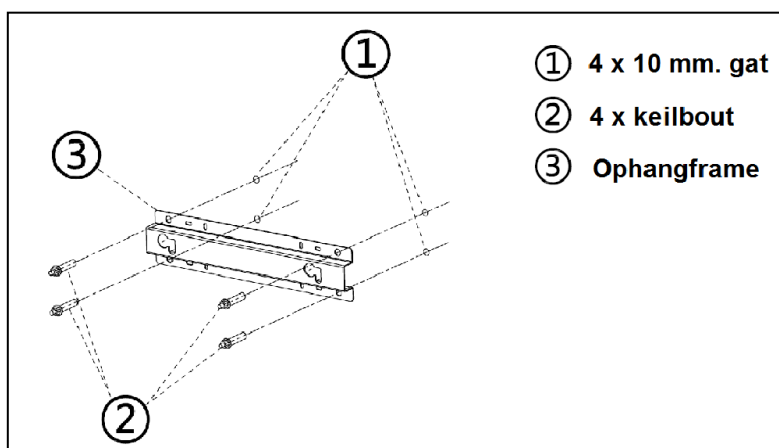


Atenție: Sistemul de suspendare pe perete din partea din spate a panoului radiant este montat din fabrică, pentru suspendarea panoului radiant pe verticală. Întrerupătorul principal de dedesubt și panoul de comandă pe partea dreaptă (văzut din față). Când doriți să suspendați pe orizontală panoul radiant, trebuie să montați mai întâi cadrul de suspendare, ochiurile de suspendare și distanțierul de la perete pe partea din spate a panoului radiant, toate invers. Cu ajutorul unei șurubelnițe cu cap în cruce, puteți demonta ochiurile de duspendare și distanțierul de la perete și să le montați într-o altă poziție (vezi figura). În cazul montajului pe orizontală, este indicat să folosiți senzorul de temperatură extern. Aceasta deoarece la montajul pe orizontală senzorul fix de temperatură este poziționat în partea dreaptă sus a panoului și, prin urmare, măsoară o temperatură mai mare decât temperatura camerei. Pentru o măsurare corectă a temperaturii camerei, este mai bine să se folosească senzorul de temperatură extern și să se ghideze senzorul în jos, până sub panoul de încălzire.

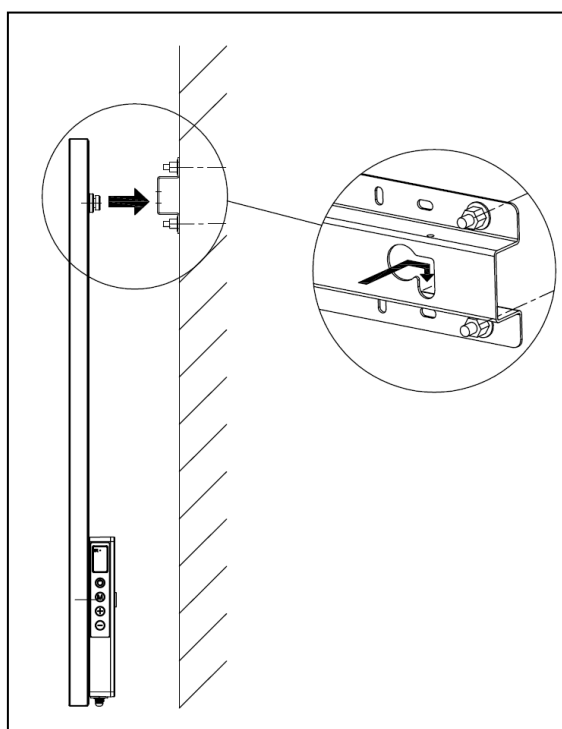
- A. Cadru de suspendare cu ochiuri de suspendare
- B. Distanțier de la perete



- Alegeți un perete robust, vertical, din material rezistent la căldură, pentru a așeza cuptorul.
- Determinați amplasarea ramei de suspensie; cadrul trebuie montat orizontal pe perete. Poziționați cadrul de suspendare în așa fel încât, la așezarea panoului radiant în cadrul de suspendare, să se garanteze distanțele minime din figura de mai sus. Atenție! Cadrul de suspendare trebuie montat cu partea corectă în sus. (vezi eticheta "This side up" de pe cadrul de suspendare)
- Marcați acum cele 4 locuri în care găurile trebuie să fie forate: cu distanța reciprocă corectă și perfect în raport cu celelalte.



- Faceți orificiile (10 mm.) în locurile marcate și introduceți diblurile în orificii.
- Înșurubați cadrul de suspendare ferm în perete.
- Acum așezați panoul radiant în cadrul de suspendare: cuierele panoului prin ochiurile cadrului de suspendare.
- Glisați panoul cât mai departe posibil spre dreapta și lăsați-l apoi să coboare cât mai mult. Acum panoul este suspendat în poziție fixă.



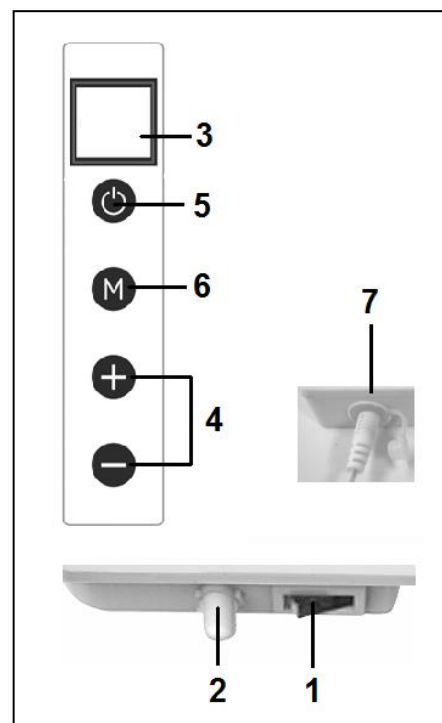
- Pentru a scoate panoul din perete, glisați-l în direcția opusă și ridicați-l până

când butoanele se află în fața ochilor. Acum puteți înlătura panoul.

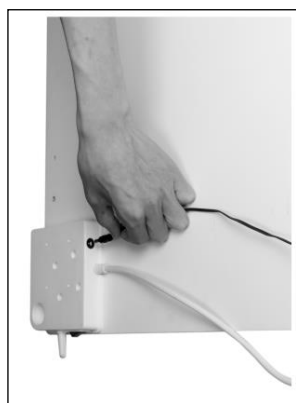
Notă: Trageți cablul electric și, dacă este necesar, cablul termostatului direct în jos și asigurați-vă că nu intră în contact cu panoul. Nu conectați cablul excesiv în spatele sobei!

Punerea în funcțiune și operarea

1. Panoul de control
2. Senzor de temperatură
3. Afișaj
4. Butoane mai mari / inferioare (+/-)
5. Butonul ON / OFF
6. Butonul M
7. Racordați senzorul de temperatură extern



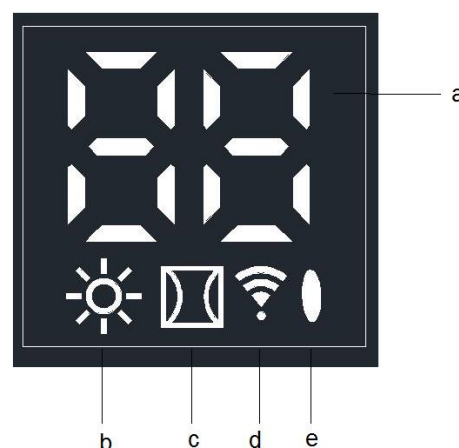
Senzor de temperatură externă (7)



Deoarece senzorul de temperatură se află pe radiator, măsurarea nu este neapărat precisă. Dacă doriți să măsurați cu mai multă precizie, închideți termostatul separat trimis cu aparatul introducând ștecherul în panoul de comandă și îndepărtând senzorul 2 metri de radiator, vezi figura. În acest scop, trebuie să dați puțin jos radiatorul de pe perete. Când ați introdus termostatul separat, acesta va prelua automat funcția termostatului

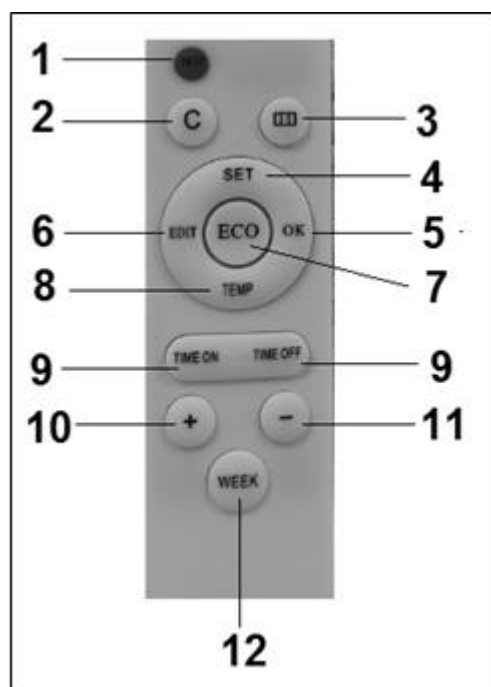
Afișaj (3)

- a. Temperatură / date
- b. Simbol de încălzire
- c. Simbol detectare fereastră deschisă
- d. Simbol Wi-fi
- e. Simbol indicator capacitate



Telecomandă

1. Buton ON / OFF
2. buton C(ancel)
3. Buton detectare fereastră deschisă
4. buton SET
5. buton OK
6. buton EDIT
7. buton ECO
8. buton TEMP(eratură)
9. Buton Time on / Time off
10. Buton creștere +
11. Buton scădere -
12. Buton WEEK



Operarea cu panoul de comandă

Operarea de la panoul de comandă de pe radiator

Asigurați-vă că aragazul este fixat ferm pe perete. Setați întrerupătorul principal în poziția on. Pe afișajul radiatorului se aprinde simbolul indicator al capacității. Pe afișaj începe să lumineze intermitent simbolul Wi-Fi. Dacă simbolul Wi-Fi luminează intermitent, se poate face o conexiune (Consultați manualul de utilizare al APP).

1. Apăsați butonul ON-OFF de pe panoul de comandă.

Pe afișajul radiatorului apare mai întâi temperatura setată timp de 3 secunde și după aceea temperatura existentă în spațiu. (temperatura setată este cea mai recentă temperatură setată sau, la prima utilizare, 20 de grade).

Când temperatura setată este mai mare decât temperatura existentă în spațiu, atunci radiatorul va începe să încălzească și apare simbolul de încălzire.

2. Cu butoanele + și - se poate modifica temperatura setată. (0- 37 grade). Când temperatura setată este mai mare decât temperatura existentă în spațiu, atunci radiatorul va începe să încălzească și apare simbolul de încălzire.

Când temperatura setată a fost atinsă, radiatorul sau de cuplează automat și pornește din nou când temperatura din spațiu se răcește.

Simbol de încălzire apare și dispare de pe afișaj în funcție de aceasta.

Dacă nu se apasă niciun buton timp de 2 minute, temperatura din spațiu dispare de pe afișaj. Apăsând arbitrar pe oricare buton, temperatura din spațiu este afișată din nou pe display.

Setarea orei și zilei de la panoul de comandă de pe radiator

Cu ajutorul butonului M, puteți introduce ora și ziua săptămânii pentru utilizarea funcției temporizatorului: Panoul radiant trebuie să fie pornit și să **nu** încălzească. Deci pe afișaj să nu apară niciun simbol de încălzire.

(Faceți acest lucru setând, cu ajutorul butonului - , temperatura mai mică decât temperatura existentă în spațiu).

Pasu l	Apăsați butonul:	Pe ecran apare:	Explicație
1	M	HH luminează intermitent	
2	+ sau -	de la 1 la 7	Selectați ziua săptămânii: 1 = luni, 2 = marți, etc.
3	M	H1 luminează intermitent	
4	+ sau -	de la 1 la 24	Selectați ora corectă
5	M	H2 luminează intermitent	
6	+ sau -	de la 1 la 60	Selectați minutul corect
7	M	Temperatura din spațiu	
8	Ziua și ora au fost setate		

Verificarea datelor privind ora / ziua de la panoul de comandă de pe radiator

Radiatorul trebuie să fie pornit și să încălzească. Deci pe afișajul radiatorului apare simbolul de încălzire. (Faceți acest lucru setând, cu ajutorul butonului + , temperatura mai mare decât temperatura existentă în spațiu).

Apoi apăsați scurt butonul M de pe panoul de comandă al radiatorului pentru a verifica: HH= ziua săptămânii H1- ora și H2-minutele.

Atenție : dacă panoul cu infraroșu este oprit de la întrerupătorul principal sau este scos din priză, data viitoare când se pornește radiatorul, ora va fi setată la 00.00 și ziua la 1.

Operare cu telcomanda

Operare cu telecomanda

Pentru a putea opera panoul radiant cu telecomanda, telecomanda trebuie să fie orientată către afișaj. Figura de mai jos arată poziția (IR) punctului de recepție al telecomenzii.

1. Setează întrerupătorul principal de pe radiator în poziția on.
Pe afișajul radiatorului se aprinde simbolul indicator al capacității. Pe afișaj începe să lumineze intermitent simbolul Wi-Fi. Dacă simbolul Wi-Fi luminează intermitent, se poate face o conexiune.
2. Apăsați butonul roșu de pe telecomandă.
Pe afișajul radiatorului apare mai întâi temperatura setată timp de 3 secunde și după aceea temperatura existentă în spațiu. (Temperatura setată este cea mai recentă temperatură setată sau, la prima utilizare, 20 de grade).
Când temperatura setată este mai mare decât temperatura existentă în spațiu, atunci radiatorul va începe să încălzească și apare simbolul de încălzire.



3. Cu butoanele + și - se poate modifica temperatura setată. (între 0 și 37 de grade). Când temperatura setată este mai mare decât temperatura existentă în spațiu, atunci radiatorul va începe să încălzească și apare simbolul de încălzire. Când temperatura setată a fost atinsă, radiatorul sau de cuplează automat și pornește din nou când temperatura din spațiu se răcește. Simbol de încălzire apare și dispare de pe afișaj în funcție de aceasta. Dacă nu se apasă niciun buton timp de 2 minute, temperatura din spațiu dispare de pe ecran. Apăsând arbitrar pe oricare buton, temperatura din spațiu este afișată din nou pe ecran.

Setarea orei și zilei din telecomandă

Pentru a putea lucra cu funcția temporizatorului, trebuie să introduceți mai întâi ora și ziua săptămânii. Radiatorul trebuie să fie pornit și să **nu** încălzească. Deci pe afișajul radiatorului nu apare simbol de încălzire. (Faceți acest lucru setând, cu ajutorul butonului - , temperatura mai mică decât temperatura existentă în spațiu).

Pasul	Apăsați butonul:	Pe ecran apare:	Explicație
1	SET (3 sec.)	HH luminează intermitent	
2	+ sau -	de la 1 la 7	Selectați ziua săptămânii: 1 = luni, 2 = marți, etc.
3	SET	H1 luminează intermitent	
4	+ sau -	de la 1 la 24	Selectați ora corectă
5	SET	H2 luminează intermitent	
6	+ sau -	de la 1 la 60	Selectați minutul corect
7	SET	Temperatura din spațiu	
8	Ziua și ora au fost setate		

Verificați ora și ziua săptămânii cu telecomanda

Radiatorul trebuie să fie pornit și să încălzească. Deci pe afișajul radiatorului apare simbolul de încălzire. (Faceți acest lucru setând, cu ajutorul butonului + , temperatura mai mare decât temperatura existentă în spațiu).

Apoi apăsați scurt butonul SET de pe telecomandă pentru a verifica: HH= ziua săptămânii H1- ora și H2-minutele

Setarea temporizatorului săptămânal din telecomandă

Operațiuni prealabile: Setarea temporizatorului săptămânal din telecomandă este posibilă, dar se poate face mult mai simplu cu ajutorul aplicației (APP). Din momentul în care radiatorul are conexiune Wi-Fi, funcția temporizator de pe telecomandă nu mai poate fi folosită. Butoanele funcției respective de pe telecomandă vor fi dezactivate automat.

Atenție: Setările temporizatorului făcute din telecomandă nu sunt vizibile în APP și setările temporizatorului făcute din APP nu sunt vizibile pe ecranul radiatorului. Vântul în care există o conexiune Wi-Fi, nu mai puteți face o nouă setare a temporizatorului cu ajutorul telecomenzii. **Nu folosiți așadar simultan cele două modalități de setare a temporizatorului!!!**

Atenție: dacă panoul cu infraroșu este oprit de la întrerupătorul principal sau este scos din priză, data viitoare când se pornește radiatorul, ora va fi setată la 00.00 și ziua la 1. Cu toate acestea, datele temporizatorului introduse deja anterior (orele on-off din temporizatorul săptămânal) rămân salvate. Pentru a evita confuziile, la oprirea radiatorului de la întrerupătorul principal sau scoțând ștecherul din priză, temporizatorul săptămânal se setează automat pe "OFF ". Altfel, panoul radiant s-ar porni și opri la orele eronate. Repornirea temporizatorului săptămânal este descrisă mai jos.

Atenție: Atunci când folosiți Eurom Smart APP, cele de mai sus nu se aplică. Ora este actualizată de APP automat, deci nu trebuie să introduceți manual ora.

Atenție: Dacă în setările temporizatorului nu se apasă niciun buton timp de 5 secunde, modul de setare a temporizatorului se dezactivează și trebuie să o luați de la început.

Atenție: Toate setările temporizatorului (7 zile, maxim 4 setări pe zi) = maxim 28 vor fi finalizate succesiv. Asigurați-vă așadar că acestea nu conțin contradicții.

Setarea temporizatorului săptămânal din telecomandă

Pasul	Apăsați butonul	Pe ecran apare	Explicație
1	WEEK (3 sec.)	UU intermitent	
2	SET	ON /OFF intermitent	
3	+ sau -		Selectați : + = ON : Timer on (radiatorul pornește și se oprește automat la orele setate) - = OFF : Timer off (radiatorul nu pornește și nu se oprește automat la orele setate)
4	OK	UU	
5	SET	01 sau 99 luminează intermitent	Selectați : + = 01: Toate setările temporizatorului se execută <u>o singură dată</u> . - = 99: Toate setările temporizatorului se

			execută <u>la nesfârșit</u> . Vezi Atenție (1)
6	OK	UU	
7	SET	U1 luminează intermitent	
8	+ sau -	U1 până la U7 intermitent	Selectați ziua săptămânii: 1 = luni, 2 = marți, etc. pentru care doriți să introduceți o setare a temporizatorului
9	OK	Ziua selectată	
10	EDIT	01 luminează intermitent	
11	+ sau -		Trebuie să îi dați setării temporizatorului pentru această zi un număr de la 1 la 4. Deoarece se pot face maxim 4 setări ale temporizatorului pe zi. Ordinea numerotării nu este importantă. Vezi Atenție (2)
12	OK	Numărul selectat	
13	TEMP	HP luminează intermitent	
14	+ sau -		Setați temperatura dorită (0- 37 de grade). Setarea standard este 20 de grade
15	OK	Temperatura selectată	
16	TIME ON	HE luminează intermitent	
17	+ sau -		Setați ora de începere dorită 0-23 Vezi Atenție (3)
18	OK	Ora de începere selectată	
19	TIME OFF	HF luminează intermitent	
20	+ sau -		Setați ora de oprire dorită 0-23 Vezi Atenție (3)

21	OK	Ora de oprire selectată	
Setarea temporizatorului a fost introduse, după 3 secunde va apărea temperatura spațiului pe afișaj			

Atentie (1): setarea (setările) temporizatorului pe care le faceți sub 'o singură dată' (01) trebuie să cadă în săptămâna curentă. Duminică (ziua 7) la ora 24:00, setările unice vor fi dezactivate. O setare a temporizatorului pe care o faceți marți pentru sâmbătă va funcționa, făcută sâmbătă pentru marți nu va funcționa!

Atentie (2): Da dacă s-a făcut deja o setare a temporizatorului cu numărul 01 pentru această zi, următoarea setare a temporizatorului trebuie setată manual cu ajutorul butonului +, la 02, altfel setarea 01 a temporizatorului va fi suprascrisă.

Atentie (3): Pornirea și oprirea pot fi setate doar în ore întregi (fără minute).

Ștergerea setărilor temporizatorului din telecomandă

Ștergerea tuturor setărilor temporizatorului

1. Apăsați 3 secunde butonul WEEK până când pe ecran apare UU intermitent.
2. Apăsați butonul C(ancel) și toate setările temporizatorului sunt șterse.

Ștergerea tuturor setărilor temporizatorului pentru o anumită zi

1. Apăsați 3 secunde butonul WEEK până când pe ecran apare UU intermitent.
2. Apăsați butonul SET și selecția dvs. On/Off (Timer on sau off) este afișată intermitent pe ecran.
3. Apăsați încă o dată butonul SET și selecția dvs. (01/99) este afișată o singură dată sau intermitent fără oprire pe ecran.
4. Apăsați încă o dată butonul SET și U1 (ziua 1) este afișat intermitent pe ecran.
5. Cu butoanele + și -, selectați ziua pentru care doriți să ștergeți setările temporizatorului.
6. Apăsați butonul C(ancel) și toate setările temporizatorului pentru ziua respectivă sunt șterse.

Ștergerea unei anumite setări a temporizatorului

1. Apăsați 3 secunde butonul WEEK până când pe ecran apare UU intermitent.
2. Apăsați butonul SET și selecția dvs. On/Off (Timer on sau off) este afișată intermitent pe ecran.
3. Apăsați încă o dată butonul SET și selecția dvs. (01/99) este afișată o singură dată sau intermitent fără oprire pe ecran.
4. Apăsați încă o dată butonul SET și U1 (ziua 1) este afișat intermitent pe ecran.
5. Cu butoanele + și -, selectați ziua pentru care doriți să ștergeți o anumită setare a temporizatorului.
6. Apăsați butonul EDIT.
7. Cu butoanele + și -, selectați numărul setării temporizatorului pe care doriți să o ștergeți.
8. Apăsați butonul C(ancel) și respectiva setare a temporizatorului este ștearsă.

Verificați setările temporizatorului din telecomandă


Apăsați scurt de mai multe ori pe butonul WEEK al telecomenzii. Veți vedea în succesiune setările :

1. Timer on sau Timer off
 2. O singură dată (01) sau la nesfârșit (99)
 2. U1-U7 , ziua săptămânii
 3. Numărul setării temporizatorului din ziua respectivă 1,2,3 sau 4
 4. Temperatura setată a termostatului
 5. Ora de pornire în ore
 6. Ora de oprire în ore
- Etc. următoare setare a temporizatorului

Toate cele 28 de setări ale temporizatorului sunt afișate, chiar și cele care nu sunt completate încă. Temperatura presetată este de 20 de grade.

Sistem de detectare fereastră deschisă, (nu și la telecomandă Wi-Fi)

Apăsați butonul  de pe telecomandă.

Pe ecranul radiatorului apare simbolul. 

Dacă temperatura spațiului scade cu 8 sau mai multe grade în termen de 15 minute, radiatorul se oprește și simbolul respectiv începe să lumineze intermitent. Dacă în acest caz apăsați din nou pe acest buton, radiatorul își va relua funcționarea normală.

Buton ECO

Dacă se apasă butonul ECO pe telecomandă, pe ecranul radiatorului sunt afișate literele EC. Radiatorul va începe să încălzească atunci când temperatura spațiului scade sub 16 grade și se va decupla atunci când temperatura crește peste 16 grade. Pentru a opri modul ECO, apăsați din nou pe butonul ECO al telecomenzii.

Wifi și aplicație

Soba poate fi, de asemenea, operată cu un APP pe telefonul smartphone. În acest scop, aragazul trebuie să fie conectat la un modem Wi-Fi.

Descărcați aplicația Eurom Smart

- Scanați inteligent codul QR de mai jos sau căutați "Eurom Smart" în App Store sau Google Play și urmați instrucțiunile de descărcare.



- Aplicația Eurom Smart va fi adăugată.

- Pentru mai multe informații despre aplicație, consultați:
www.eurom.nl/nl/manuals.

Măsuri de siguranță

Siguranță și utilizarea de la distanță

Aparatul dvs. de încălzit Eurom poate fi utilizat cu ușurință, prin aceeași rețea WLAN, prin intermediul altei rețele WLAN sau prin rețeaua mobilă 3G sau 4G. Acest lucru permite controlul de la distanță al aparatului de încălzit fără supraveghere directă. Rețineți că, chiar și atunci când utilizați aparatul de încălzit de la distanță, toate măsurile de siguranță din manualul de utilizare furnizat trebuie să fie respectate. Citiți și înțelegeți aceste măsuri de siguranță și asigurați-vă că toate măsurile de siguranță sunt respectate și în cazul utilizării la distanță.

Siguranța și setarea cronometrului

Aplicația Eurom Smart are un "**cronometru inteligent**" care vă permite să setați un program cu ore și zile când aparatul de încălzit se pornește și se oprește automat. Atunci când datele sunt introduse cu temporizatorul aplicației Eurom Smart, aceste date sunt stocate în aparat de încălzit. Aceasta înseamnă că, atunci când ați introdus date temporizatoare, iar aparatul de încălzit pierde conexiunea cu modemul Wi-Fi, aparatul de încălzit se va activa și dezactiva în momentele stabilite de dvs. Stocarea datelor temporizatorului în aparat de încălzit este o caracteristică de siguranță. Chiar și fără conexiune Wi-Fi, programul de pornire / oprire pe care l-ați setat va fi finalizat. De aceea, aparatul de încălzit nu se va încălzi în mod neașteptat când se pierde (temporar) conexiunea Wi-Fi.

Datele **cronometrului inteligent** rămân stocate chiar și atunci când aparatul de încălzit este oprit și / sau ștecherul de alimentare este deconectat. Setarea datelor **cronometrului inteligent** poate fi verificată *numai* prin aplicație și poate fi eliminată *numai* din aplicație. Fiți conștienți de acest lucru când introduceți datele de temporizare în **cronometrul inteligent**. Datele **cronometrului inteligent** *nu* sunt vizibile pe aparat de încălzit. Verificați periodic în aplicație dacă datele **cronometrului inteligent** introduse sunt încă corecte. Un ghid de utilizare extensiv al aplicației Eurom Smart poate fi consultat cu codul QR de mai jos:



sau website: <http://www.eurom.nl/nl/manuals>

Activarea și dezactivarea conexiunii Wi-Fi

- Radiatorul trebuie să fie pornit și să nu încălzească. Deci pe afișajul radiatorului nu apare simbol de încălzire. (Faceți acest lucru setând, cu ajutorul butonului - , temperatura mai mică decât temperatura existentă în spațiu.

- Apăsăți 3 secunde pe butonul ON/OFF pentru a schimba de la Wi-Fi on la Wi-Fi out.

Simbolul Wi-Fi luminează intermitent pe ecran: Conexiunea Wi-Fi este pornită
Nu se afișează niciun simbol Wi-Fi pe ecran: Conexiunea Wi-Fi este oprită

Atenție:

Din momentul în care radiatorul are conexiune Wi-Fi, funcția temporizator de pe telecomandă nu mai poate fi folosită, pentru a evita contradicțiile.

În momentul în care există conexiune Wi-Fi, ora este actualizată de APP automat, deci nu trebuie să introduceți manual ora.

Protecție

Protecție la răsturnare

Dacă radiatorul este așezat la orizontală mai mult de 20 de secunde, acesta se va decupla automat. Așezați radiatorul din nou în picioare și porniți-l și acesta își va relua funcționarea.

Protecție la supraîncălzire

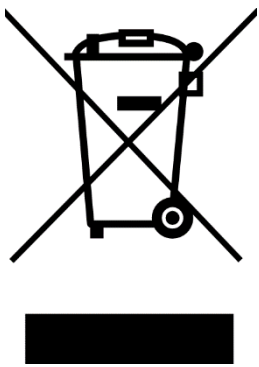
Siguranța împotriva supraîncălzire decuplează radiatorul atunci când se înfierbântă pe interior. Acest lucru se poate întâmpla atunci când radiatorul evacuează într-o măsură insuficientă căldura produsă sau când nu poate aspira suficient aer rece. Cauza este, de obicei, acoperirea (parțială) a radiatorului, poziționarea acestuia prea aproape de un perete, etc. În caz de supraîncălzire trebuie să opriți radiatorul și să scoateți ștecherul din priză. Lăsați timp radiatorului să se răcească, îndepărtați motivul supraîncălzirii și doar după aceea repuneți radiatorul în funcțiune. Când problema revine sau nu găsiți motivul supraîncălzirii, opriți imediat radiatorul și scoateți ștecherul din priză. Luați legătura cu service-ul pentru reparații.

Curățare și întreținere

Păstrați radiatorul curat. Înainte de curățare sau întreținere, opriți întotdeauna aparatul, scoateți ștecherul din priză și lăsați-l să se răcească.

- Ștergeți cu regularitate exteriorul radiatorului cu o lavetă uscată sau umedă dar bine stoarsă. Nu folosiți obiecte substanțe corozive, săpunuri, pulverizatoare sau substanțe abrazive, detergenți sau alte soluții chimice; acestea pot cauza fisuri iremediabile și defecțiuni! Nu folosiți niciodată lavete foarte ude. Uscați temeinic aparatul după aceea și asigurați-vă că întreg aparatul este uscat înainte de repunerea în funcțiune.
- Partea din spate a aparatului poate fi ștersă de praf cu un pământ. Pentru o curățare temeinică a părții din spate, trebuie să coborâți radiatorul din plafon.
- Dacă la sfârșit de sezon vreți să depozitați aparatul Mon Soleil, scoateți-l din suportul de plafon, deșurubați cadrul de suspendare și păstrați-l complet, (adică în ambalajul original), în picioare, într-un loc răcoros, uscat și fără praf.

Eliminare



În UE această pictogramă indică faptul că acest produs nu poate fi eliminat împreună cu deșeurile menajere. Echipamentele vechi conțin materiale valoroase care pot fi reciclate. Aceste materiale trebuie făcute disponibile pentru reutilizare în vederea prevenirii efectelor negative asupra sănătății și mediului înconjurător datorită colectării nereglementate a deșeurilor. Ca urmare, vă rugăm să duceți echipamentele vechi la punctele de colectate desemnate, sau contactați furnizorul original, care poate asigura reciclarea cât mai multor componente posibil.

Declarație CE

Vezi pagina 151.

CE-declaration

Eurom
Kokosstraat 20
8281 JC Genemuiden
The Netherlands

declares the following device in sole responsibility:

Product: electrical infrared heating panel
Brand name: EUROM
Model: Mon Soleil 350 / Mon Soleil 601 / Mon Soleil 720
Item number: 361834 / 361858 / 361872
361841 / 361865 / 361889 (Swiss plug)
Model : Mon Soleil 300 / Mon Soleil 450 / Mon Soleil 720
Item number: 361698 / 361711 / 361735
361704 / 361728 / 361742 (Swiss plug)

Complies with the following harmonization rules:

Low Voltage Directive:	LVD 2014/35/EU
Electromagnetic compatibility Directive:	EMC 2014/30/EU
Radio equipment Directive:	RED 2014/53/EU
Restriction of Hazardous Substances RoHS Directive:	2011/65/EU&(EU)2015/863
Framework Directive Ecodesign requirements:	ERP 2009/125/EC
Regulation Ecodesign requirements for Individual room heaters:	(EU) 2015/1188
Regulation Ecodesign requirements Electricity Consumption in standby and off state:	1275/2008/EC

Applied harmonized standards:

EN 60335-1:2012+A11+A13
EN 60335-2-30:2009+A11
EN 62233:2008
AfPS GS 2014:01
EN 55014-1:2017
EN 55014-2:2015
EN 61000-3-3:2013
EN 61000-3-2:2014
EN 300328 V 2.1.1:2016
EN 301489-1 V 2.2.0:2017
EN 301489-17 V 3.2.0:2017
EN 62479:2010



Genemuiden, 12-05-2020
W.J. Bakker, alg. Dir.

Eurom

Kokosstraat 20
8281 JC Genemuiden
The Netherlands
info@eurom.nl
www.eurom.nl

120520