

Andor

tuinsokkel

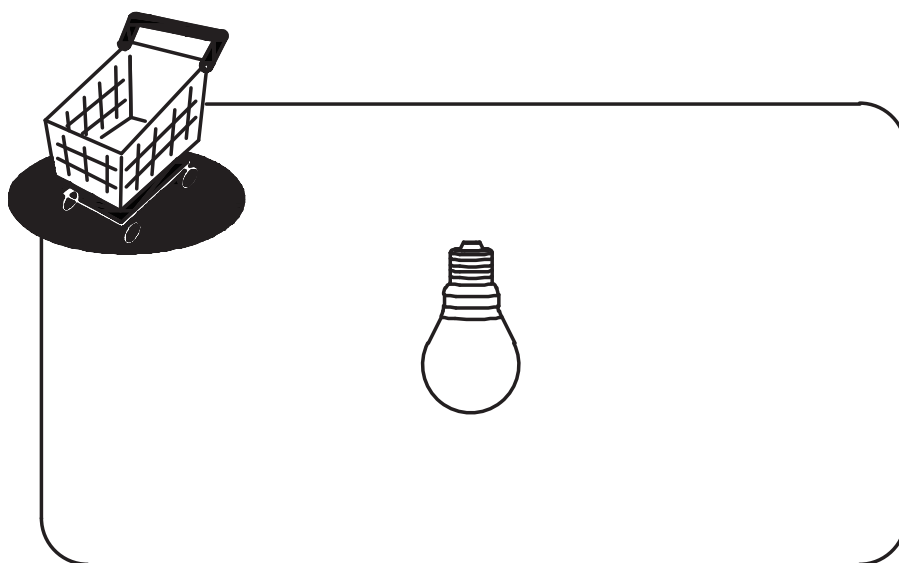
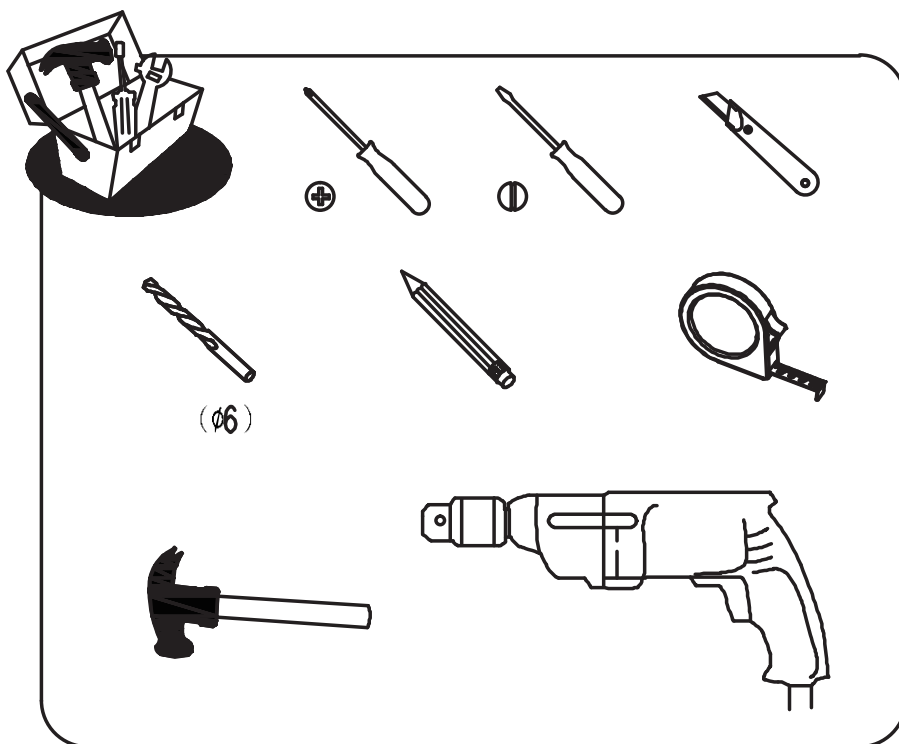
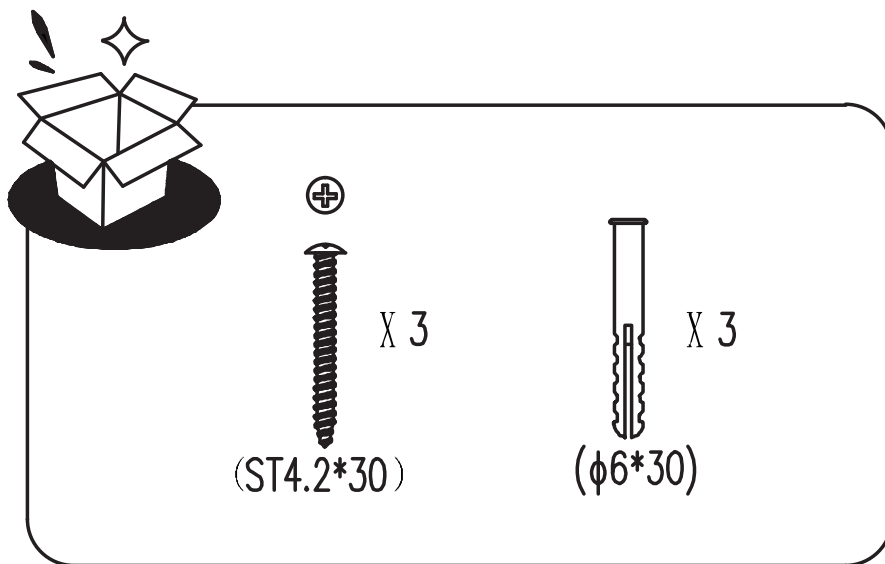


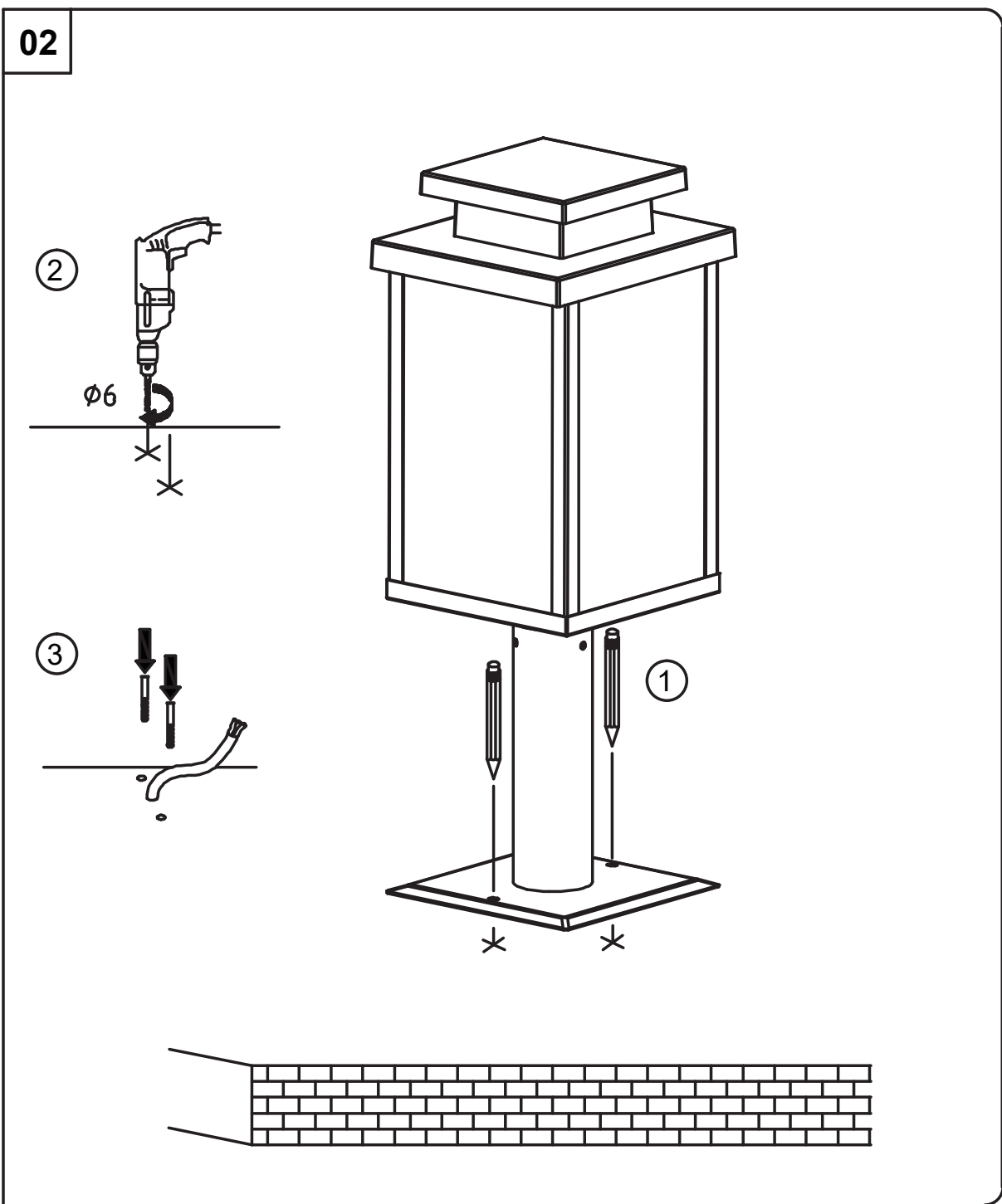
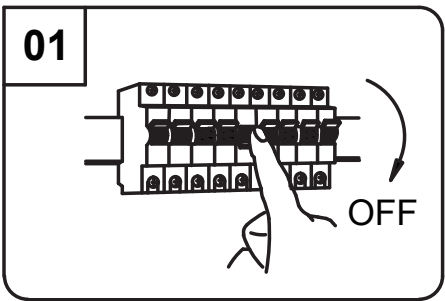
139652 IM V01-20

Gefeliciteerd met deze aankoop. Lees deze originele gebruiksaanwijzing vóór het gebruik door, zodat je dit product optimaal en veilig kunt gaan gebruiken.

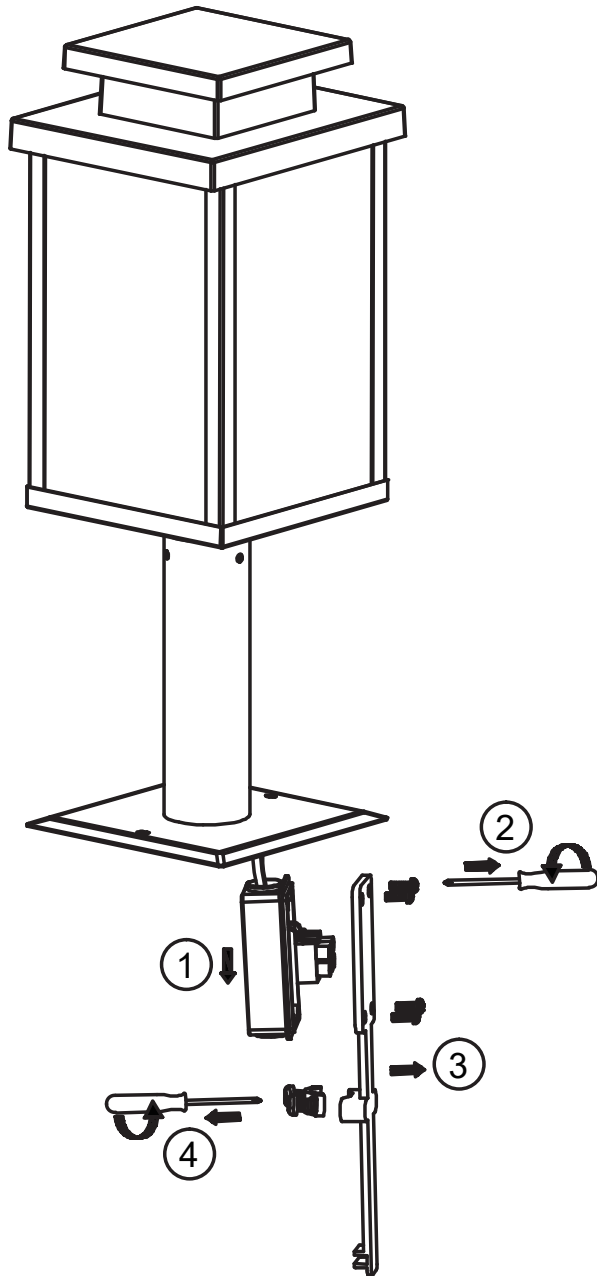


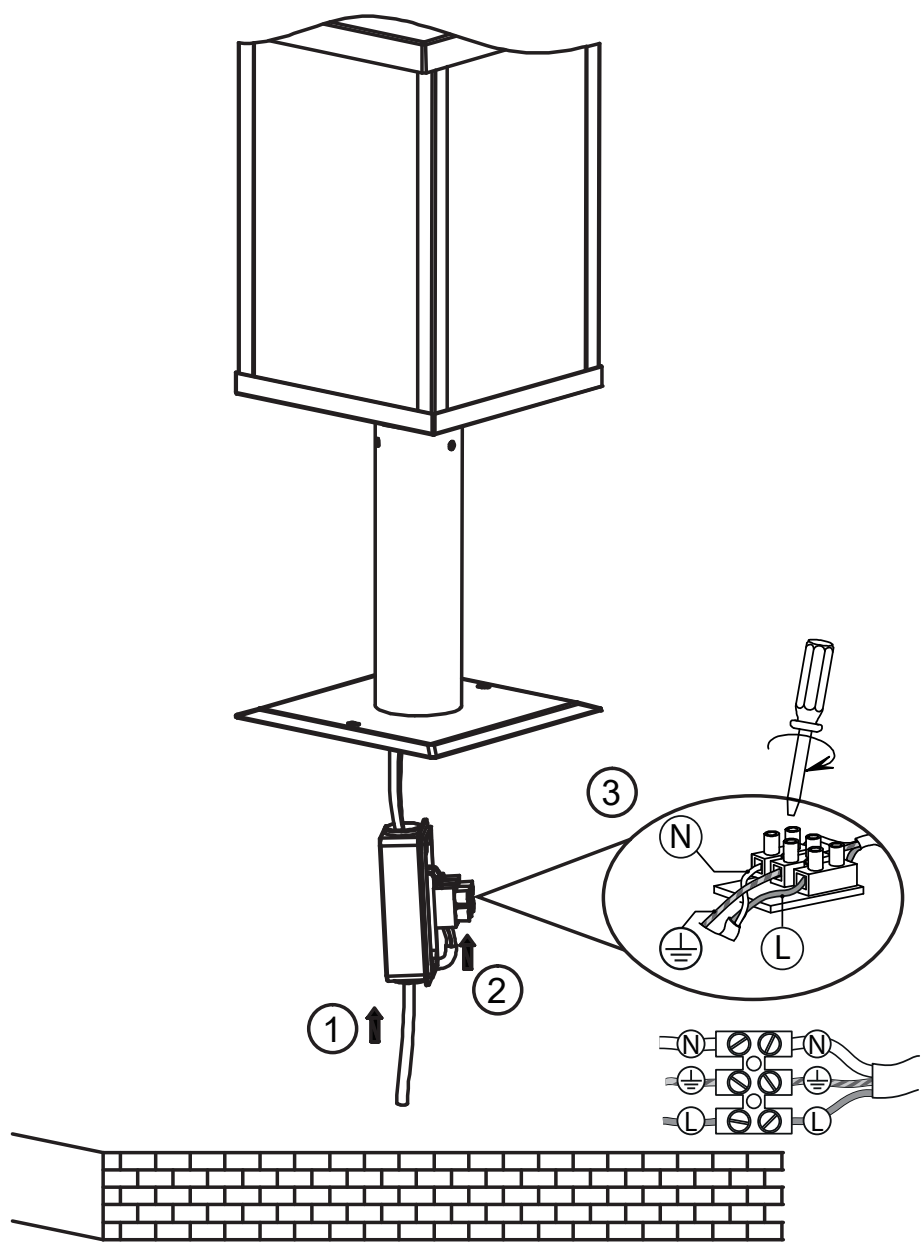
Montage



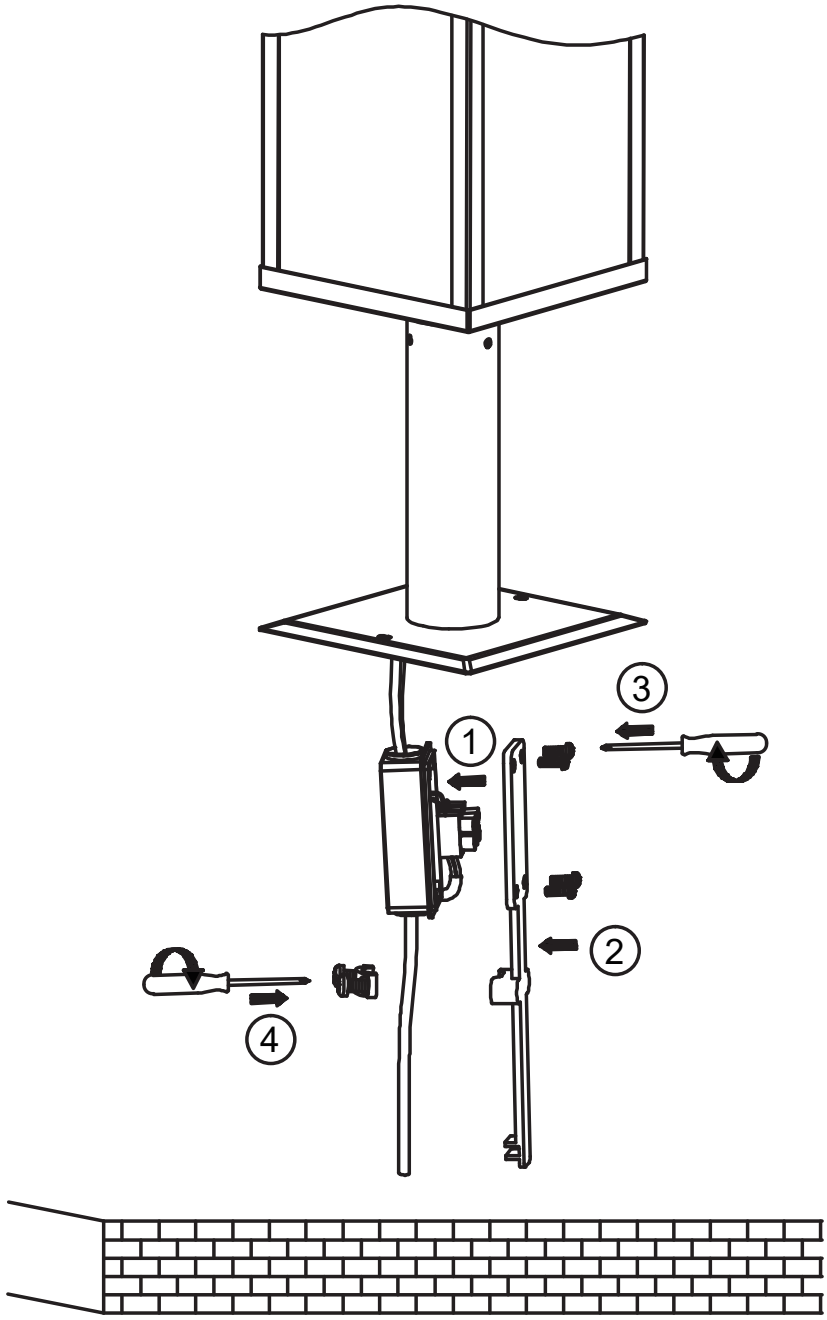


03

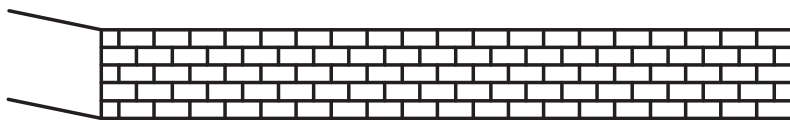
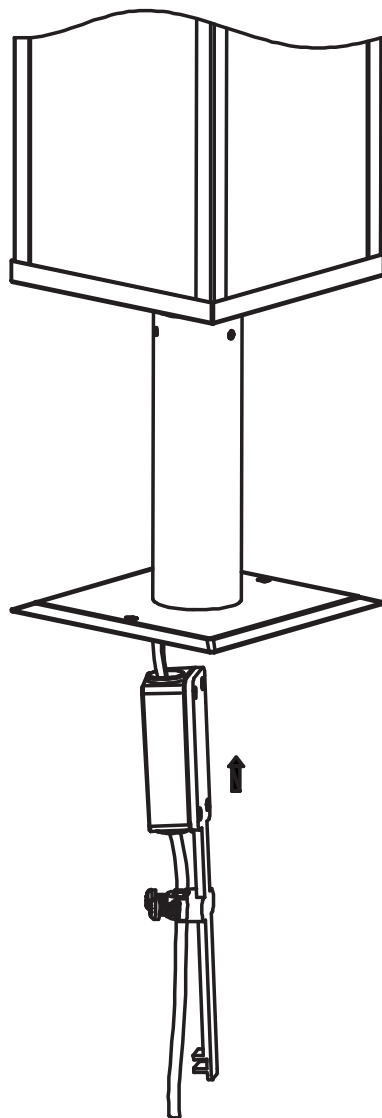




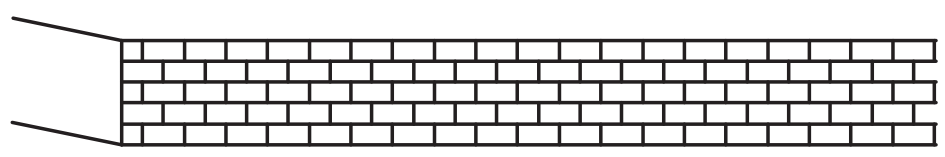
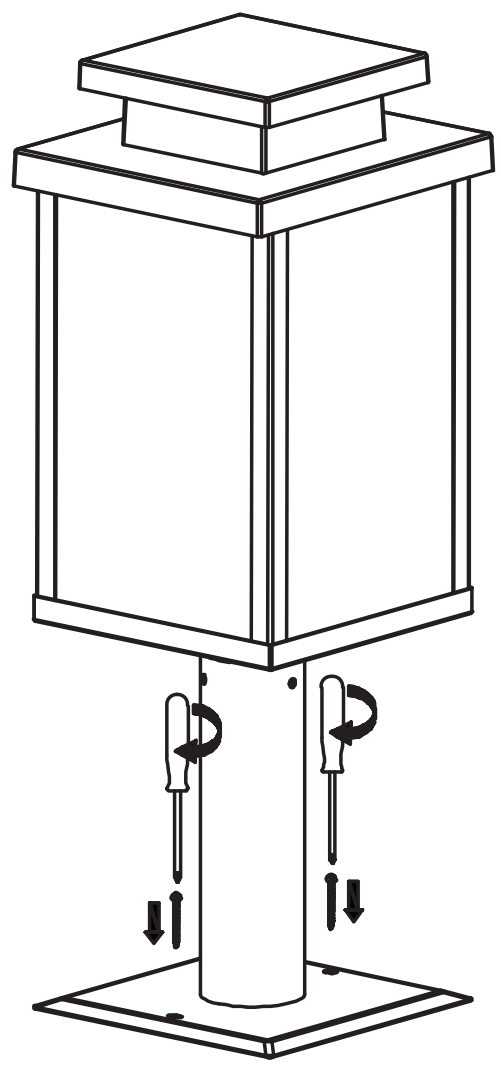
05



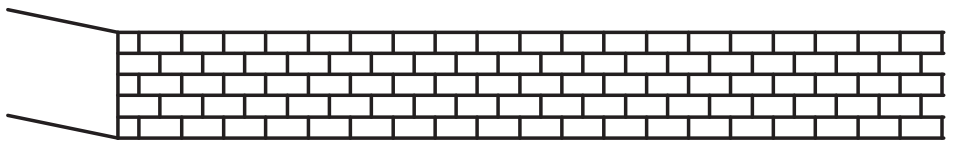
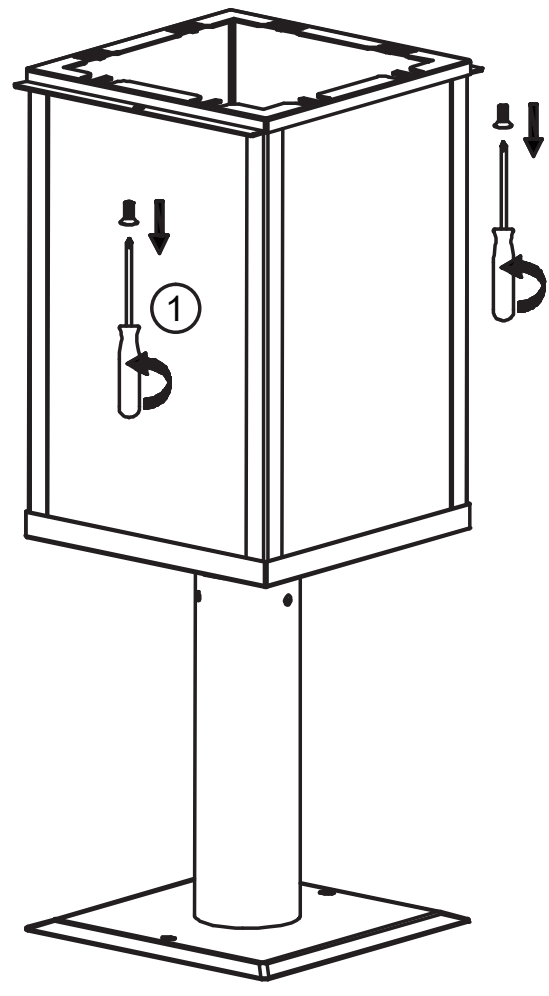
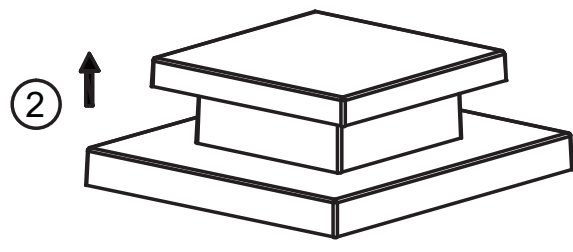
06



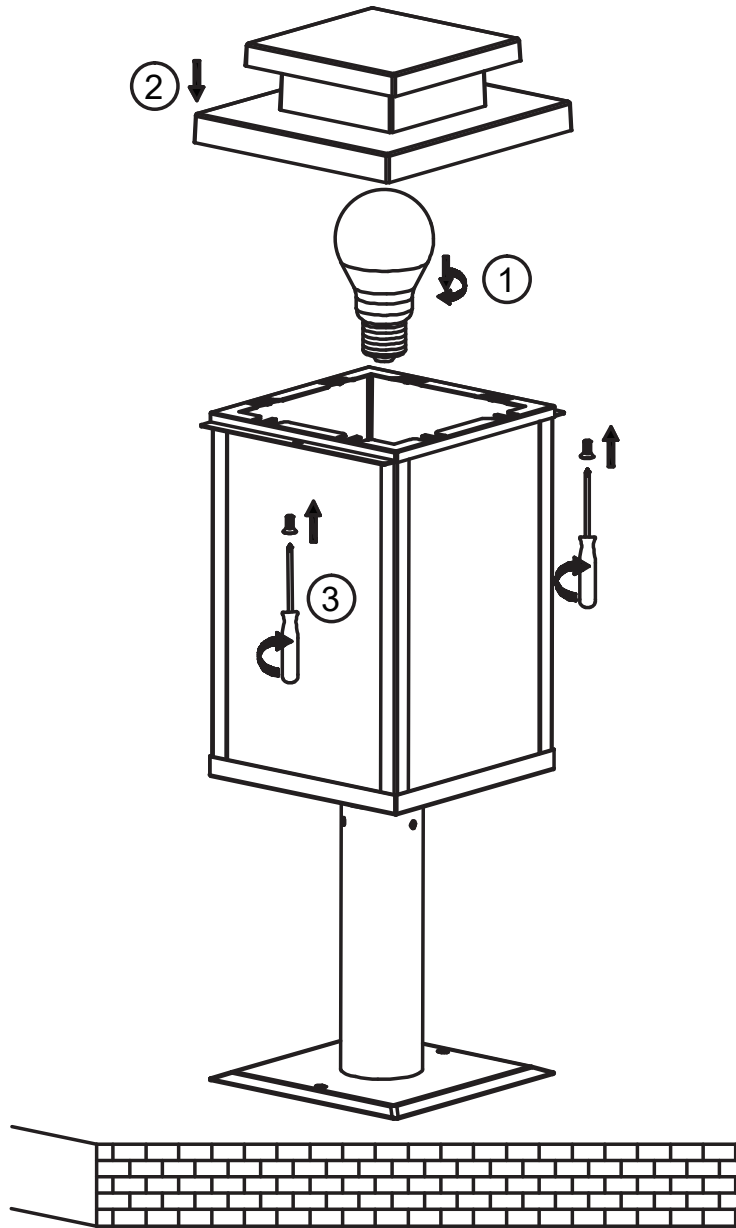
07



08



09



10



Belangrijk



Voordat je dit armatuur in gebruik neemt, moet je de onderstaande veiligheids-voorschriften en instructies aandachtig doorlezen om de lamp op de juiste wijze te kunnen gebruiken.

Bewaar deze gebruiksaanwijzing zorgvuldig. De verkoper is niet aansprakelijk voor lichamelijke of materiële schade die te wijten is aan het niet naleven van deze gebruiksaanwijzing.

Veiligheids-/montageinstructie

- Installeer het armatuur niet terwijl het regent.
- **Let op!** Voor het begin van de montagewerkzaamheden moet je de spanning uitschakelen door de betreffende elektriciteitsgroep uit te schakelen. Controleer dit met een spanningszoeker of meter.
- Wanneer je gaten boort om het armatuur te monteren, zorg er dan voor dat er geen elektra- of andere leidingen doorboord kunnen worden. Gebruik hiervoor een spannings- of leidingzoeker.
- Het armatuur mag niet worden veranderd. Elke verandering doet het keurmerk teniet en kan het product onveilig maken. Je mag het armatuur niet aansluiten met een flexibel snoer. Mocht je niet over de verlangde kennis beschikken, laat de montage dan over aan een vakman dan wel elektromonteur.
- Het armatuur is geschikt voor gebruik buitenshuis en is spatwaterdicht (IP44).
- Dit armatuur moet worden geaard (⊕). Deze aardedraad (geel-groen) moet op de fitting worden aangesloten (zie montagetekening).
- Dit armatuur is enkel geschikt voor vaste montage.
- Dek de lichtbron niet af. Textiel, papier of andere licht ontvlambare materialen kunnen brand veroorzaken.
- Voor het aansluiten van dit armatuur gebruik je een 3x2,5 mm² XMVK buitenkabel.
- Als de elektriciteitskabel in de grond gelegd moet worden, dan gebruik je hiervoor een grondkabel voorzien van aardscherm zoals de 3x2,5 mm² XMVK/YMVK-as grondkabel.

Vervangen/plaatsen van de lichtbron.

- Vóór het vervangen van de lichtbron, altijd eerst de schakelaar van dit armatuur in de uit-stand zetten of de desbetreffende elektriciteitsgroep uit schakelen.
- Verwijder de lichtbron. Pas op! De lichtbron kan heet zijn. Raak de lichtbron pas aan als deze voldoende is afgekoeld. Let op! Een halogeenlamp niet met blote vingers aanraken. Mocht dit toch gebeuren, dan het halogeenlampje schoonmaken (vetvrij maken) met een pluisvrije doek.
- Plaats de nieuwe lichtbron in de fitting. Gebruik een lichtbron met de juiste fitting en het maximaal aangegeven wattage (zie hoofdstuk 'Specificaties').
- Wij adviseren een "LED" lichtbron te plaatsen, deze verbruikt minder energie en wordt minder warm.

Onderhoud

- Dit armatuur is onderhoudsvrij. Voer zelf geen reparaties uit.
- Indien gewenst kun je het armatuur met een vochtige doek schoonmaken. Gebruik echter geen schuurmiddelen of chemicaliën.
- Let op! Het armatuur na afloop van de levensduur inleveren bij een inzamelpunt. Het armatuur mag niet bij het huisvuil worden weggegooid.

Garantie

- Op dit product wordt een garantie verleend van 2 jaar.
- Beschadigingen als gevolg van ondeskundig gebruik, aanpassingen door derden, of het niet opvolgen van de gebruiksaanwijzing zijn van iedere garantie uitgesloten.
- Breuk van het lichtvenster als gevolg van inslag van scherpe voorwerpen is tevens uitgesloten van de garantie.
- Zonder originele kassabon kun je geen aanspraak maken op garantie.
- Intergamma B.V. is niet aansprakelijk voor schade en/of letsel welk het gevolg is van ondeskundig gebruik van de lamp.

Specificaties

Afmetingen: zie figuur hiernaast:

Lichtbron:

1 x E27, max. 60 W

Voeding:

230 V ~ 50 Hz

Artikelnummer:

139652



Dit armatuur is voorzien van een E27 fitting. In dit armatuur kunnen alleen spaarlampen, ledlampen en eco-halogenen worden geplaatst.



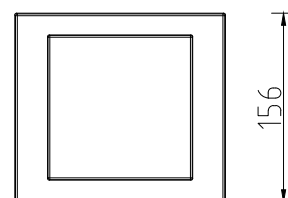
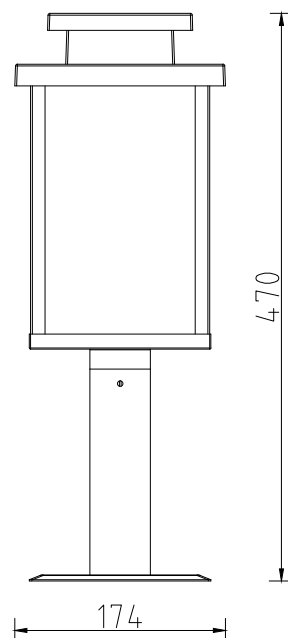
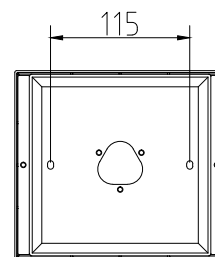
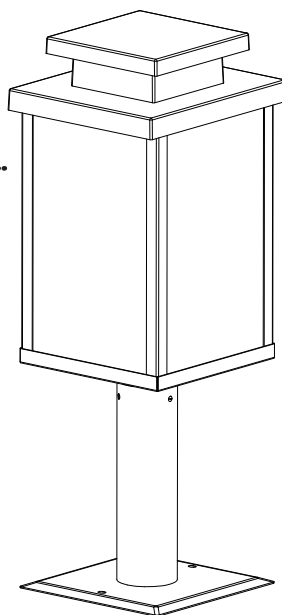
Elektrische veiligheidsklasse 1. Dit armatuur moet worden geaard.

IP44

Dit armatuur is spatwaterdicht.



Dit product mag niet bij het gewone huisvuil worden weggegooid.



KARWEI

Postbus 100, 3830 AC Leusden
karwei.nl

