

OK



BUITENLAMP TUINSPOT OP SPIES SPOT EXTÉRIEUR SUR PIQUET

Originele gebruiksaanwijzing

Lees de gebruiksaanwijzing zorgvuldig voordat je dit product in gebruik neemt.

Mode d'emploi original

Lire attentivement le mode d'emploi avant d'utiliser le produit.



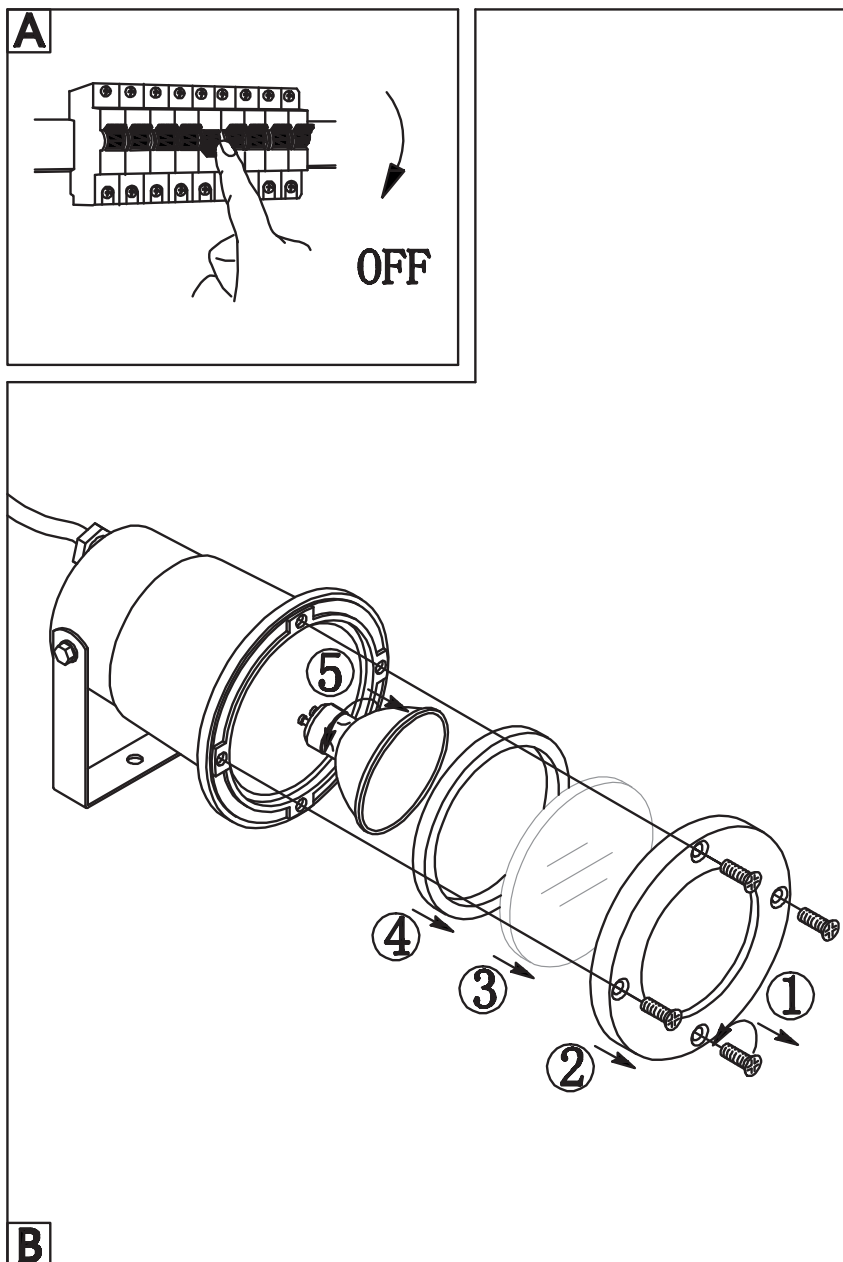
IP44

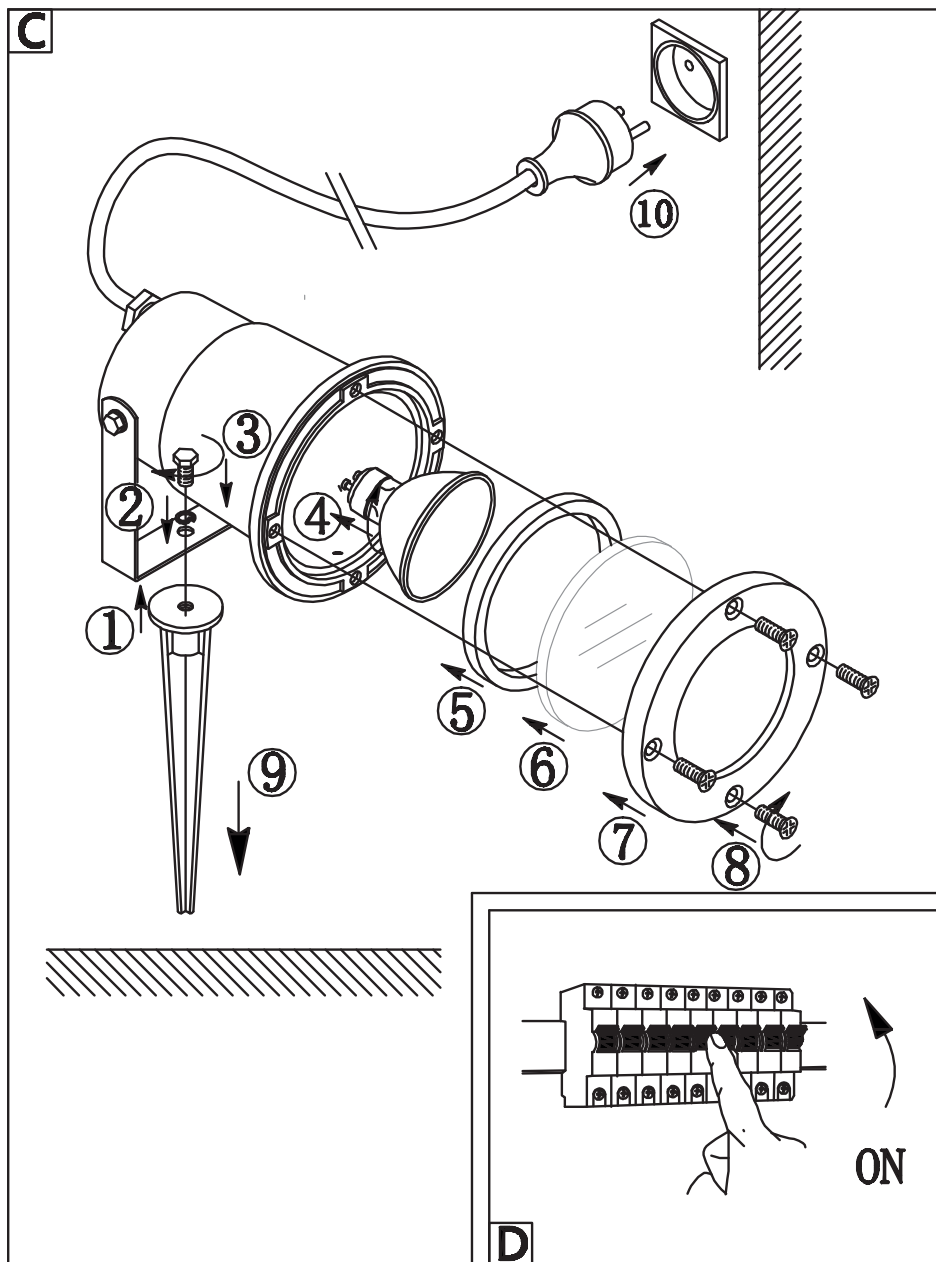


CE

159027 IM V11-20

MONTAGE





BELANGRIJK



Voordat je deze armatuur in gebruik neemt, moet je de onderstaande veiligheidsvoorschriften en instructies aandachtig doorlezen om de armatuur op de juiste wijze te kunnen gebruiken.

Bewaar deze gebruiksaanwijzing zorgvuldig. De verkoper is niet aansprakelijk voor lichamelijke of materiële schade die te wijten is aan het niet naleven van deze gebruiksaanwijzing.

Veiligheidsinstructies

- De armatuur mag niet worden veranderd. Elke verandering doet het keurmerk teniet en kan de armatuur onveilig maken.
- Mocht je niet over de verlangde kennis beschikken, laat de montage dan over aan een vakman dan wel elektromonteur.
- De armatuur is geschikt voor gebruik buitenshuis en is spatwaterdicht (IP44). Dek de armatuur niet af. Textiel, papier of ander licht ontvlambaar materiaal kan brand veroorzaken.
- Plaats de stekker in een wandcontactdoos voorzien van randaarde.
- Leg het netsnoer op een veilige plaats, zodat het de looproute niet belemmert.
- Beschadig of vervorm het netsnoer niet. Bij beschadiging of vervorming van het snoer kan een elektrische schok of een verkeerde werking van de lamp het gevolg zijn.
- Trek nooit aan het snoer om de stekker te verwijderen maar pak de stekker zelf vast.
- Als het snoer beschadigd is, dient dit door een hiertoe erkend servicebedrijf te worden vervangen, dit om een gevaar te voorkomen

Onderhoud

- Het onderhoud tot de oppervlakte beperken. Hierbij mag absoluut geen vocht in de armatuur komen. De armatuur kan worden afgenomen met een zachte, droge doek.
- De ledverlichting in deze armatuur heeft een maximale levensduur van 25.000 branduren.

Vervanging van de lichtbron

- Vóór het vervangen van de lichtbron, altijd eerst de schakelaar van de armatuur in de uit-stand zetten of de stekker uit de (wand-)contactdoos trekken.
- Verwijder de lichtbron. Pas op! De lichtbron kan heet zijn.
- Plaats de nieuwe lichtbron in de fitting. Gebruik een lichtbron met de juiste fitting en het maximaal aangegeven wattage (zie hoofdstuk 'Specificaties').

Garantie

- Op dit product wordt een garantie verleend van 2 jaar.
- Beschadigingen als gevolg van ondeskundig gebruik, aanpassingen door derden, of het niet opvolgen van de gebruiksaanwijzing zijn van iedere garantie uitgesloten.
- Breuk van het lichtvenster als gevolg van inslag van scherpe voorwerpen is tevens uitgesloten van de garantie.
- Intergamma B.V. aanvaardt geen enkele aansprakelijkheid voor enige schade als gevolg van verkeerde toepassing en/of aansluiting.
- Zonder originele kassabon kunt u geen aanspraak maken op garantie.

SYMBOLLEN



Deze armatuur is voorzien van een GU10 fitting.



Elektrische klasse 1. Deze armatuur moet worden aangesloten op een geaarde wand-contactdoos.

IP44 Deze armatuur is spatwaterdicht.



Dit product mag niet bij het gewone huisvuil worden weggegooid.

SPECIFICATIES

Afmetingen: 29.5x9x9cm

Lichtbron:
1 x GU10, max.: 35 W

Voeding: 230 V ~ 50 Hz

Artikelnummer: 159027

Important



Avant d'utiliser ce luminaire, lire attentivement les instructions et consignes de sécurité ci-dessous.

Conserver soigneusement ce mode d'emploi. Le vendeur décline toute responsabilité en cas de blessures ou dégâts matériels consécutifs au non-respect des consignes d'utilisation.

Consignes de sécurité

- Ne pas modifier le produit. Toute modification annule l'agrément et peut rendre le produit dangereux.
- Si vous ne disposez pas du savoir-faire requis, confier l'installation à un professionnel.
- Ce luminaire convient pour l'extérieur car il est étanche aux éclaboussures (IP44).
- Ne jamais couvrir le luminaire. Le tissu, le papier ou tout autre matériau inflammable peuvent être source d'incendie.
- Brancher la fiche dans une prise de courant doit être mis à la terre.
- Conduire le cordon d'alimentation de manière sûre, en évitant qu'il n'entrave le passage.
- Ne pas endommager ou déformer le cordon. Un câble abîmé peut être cause d'électrocution ou occasionner un mauvais fonctionnement du luminaire.
- Ne jamais retirer la fiche de la prise de courant en tirant sur le cordon; toujours tirer la fiche elle-même.
- Si le cordon est endommagé, il doit être remplacé par un centre de service agréé pour éviter tout danger à l'utilisation.

Entretien

- L'entretien doit se limiter à la surface. L'ampoule ne doit jamais entrer en contact avec de l'humidité. Retirer l'ampoule avec un chiffon sec et doux.
- Elle a une durée de vie maximale de 25.000 heures d'éclairage.
- Remplacement de la source lumineuse
- Avant de remplacer l'ampoule, couper l'alimentation à l'aide de l'interrupteur ou en retirant la fiche de la prise de courant.
- Retirer la source lumineuse. Attention ! La source lumineuse peut être très chaude.
- Mettre la nouvelle source lumineuse dans le culot. Utiliser une ampoule adaptée au culot et ne dépassant pas la tension maximale indiquée (voir le chapitre « Caractéristiques »).

Garantie

- Ce produit est sous garantie pendant 2 ans.
- Les dommages causés par un usage inapproprié, par des modifications par des tiers ou par le non-respect du mode d'emploi ne sont pas couverts par la garantie.
- Le bris du verre du luminaire dû au choc d'objets tranchants est également exclu de la garantie.
- Intergamma B.V. décline toute responsabilité en cas de dommage provoqué par un usage ou un raccordement impropres.
- Le ticket de caisse original est nécessaire pour tout appel en garantie.

SYMBOLES



Ce luminaire est doté d'un culot GU10.



ÉlClasse électrique 1 : Ce luminaire doit être raccordé à un boîtier de connexion mis à la terre.

IP44

Le luminaire est étanche aux éclaboussures.



Ce produit ne peut pas être jeté avec les déchets ménagers.

SPÉCIFICATIONS

Dimensions: 29.5x9x9cm

Ampoule:
1 x GU10, max.: 35 W

Alimentation: 230 V ~ 50 Hz

Numéro d'article: 159027

OK

Postbus 100, 3830 AC Leusden
Nederland / Pays-Bas