

**brennenstuhl®**

**Mobiler 360° LED Strahler**  
**Mobile 360° LED Light**  
**Projecteurs LED portable 360°**  
**Mobiele 360° led-lamp**

**BF 3000 M / BF 5000 M / BF 5001M**

DE	Bedienungsanleitung.....	2
GB	Operating instructions.....	6
FR	Mode d'emploi.....	10
NL	Gebruikshandleiding.....	14
IT	Istruzioni per l'uso.....	18
SE	Bruksanvisning.....	22
ES	Manual de instrucciones.....	26
PL	Instrukcja obsługi.....	30
CZ	Návod k obsluze.....	34
HU	Kezelési útmutató.....	38
RU	Руководство по эксплуатации.....	42
TR	Kullanım kılavuzu.....	47
FI	Käyttöohje.....	51
GR	Οδηγίες χρήσης.....	55
PT	Manual de instruções.....	59
EE	Kasutusjuhend.....	63
SK	Návod na používanie.....	67
SI	Navodila za uporabo.....	71
LT	Naudojimo instrukcija.....	75
LV	Lietošanas instrukcija.....	79

DE

# Bedienungsanleitung Mobiler 360° LED Strahler

## BF 3000 M / BF 5000 M / BF 5001M

**Achtung:** Lesen Sie vor Gebrauch des Strahlers diese Gebrauchsanweisung bitte aufmerksam durch und bewahren Sie sie anschließend gut auf!

### TECHNISCHE DATEN

Schutzklasse:	I
Schutzart:	IP 54, IK08
Nennspannung:	220–250 V~, 50/60 Hz
Schalter:	professioneller Schalter
Anschlussleitung:	H07RN-F 3G1,5 mm <sup>2</sup>
Steckdose:	220–250 V~, max. 3400 W

Typ:	BF 3000 M	BF 5000 M	BF 5001 M
Artikelnummer:	1171410300	1171410500	1171411500
Netzstecker:	DE	DE	FR
Leistungsaufnahme (W):	30	50	50
Strom max. (A):	0,75	1,22	1,22
Maße (mm):	205 x 21 x 222,5	205 x 21 x 222,5	205 x 21 x 222,5
Maße Schutzabdeckung (mm):	200 Ø x 85,8 h	200 Ø x 85,8 h	200 Ø x 85,8 h
Gewicht (kg):	2,1	2,85	2,85
Leistungsfaktor:	>0,9	>0,9	>0,9
max. projizierte Fläche (cm <sup>2</sup> ):	456	456	456

Dieser LED-Strahler ist für Beleuchtungszwecke im Innen- und Außenbereich geeignet.

### SICHERHEITSHINWEISE

- Überprüfen Sie vor jedem Gebrauch den Strahler und die Netzanschlussleitung auf etwaige Beschädigungen. Benutzen Sie Ihren Strahler niemals, wenn Sie irgendwelche Beschädigungen feststellen.  
**Vorsicht!** Ein beschädigter Strahler oder eine beschädigte Netzanschlussleitung bedeuten Lebensgefahr durch elektrischen Schlag!
- Wenn die Anschlussleitung dieses Gerätes beschädigt wird, muss sie durch eine qualifizierte Fachkraft ersetzt werden, um Gefährdungen zu vermeiden.
- Der Strahler muss ordnungsgemäß geerdet werden.
- Der Strahler darf ohne alle ordnungsgemäß angebrachten Dichtungsringe nicht benutzt werden.
- LED-Strahler sind extrem hell. Bitte niemals direkt in das Licht schauen.
- Eine zerstörte Schutzabdeckung kann nicht ersetzt werden. Der Strahler muss entsorgt werden, wenn die Schutzabdeckung gebrochen ist.
- Stellen Sie sicher, dass der Strahler einen sicheren und stabilen Stand hat.  
Achten Sie darauf, dass das Kabel nicht gequetscht oder anderweitig beschädigt wird.
- Halten Sie Kinder von dem Strahler fern. Kinder können die Gefahr durch den elektrischen Strom nicht einschätzen.

**INBETRIEBNAHME****EIN-/AUSSCHALTEN DES STRAHLERS**

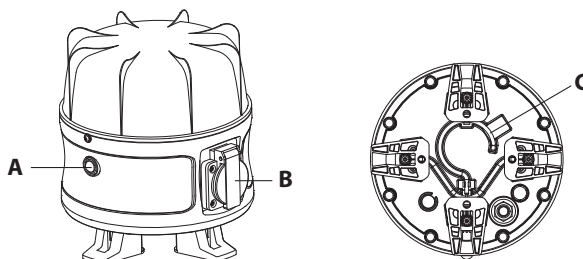
Positionieren Sie den Strahler und schalten Sie mit dem Schalter (A) ein.

Der Strahler leuchtet mit 100% Lichtstärke, durch nochmaliges Drücken wird die Lichtstärke auf 50% eingestellt, ein weiteres Drücken schaltet den Strahler aus.

**A:** Ein-/Aus- und Funktionsschalter

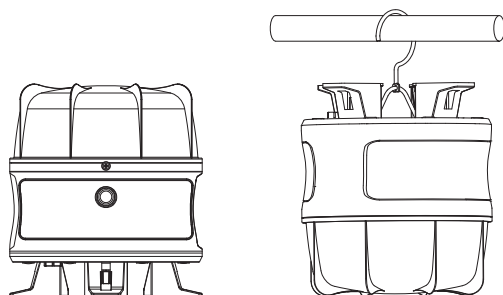
**B:** Steckdose

**C:** Haken

**BEDIENUNGEN**

**Stehend:** Stellen Sie den Strahler auf eine trockene, ebene Fläche.

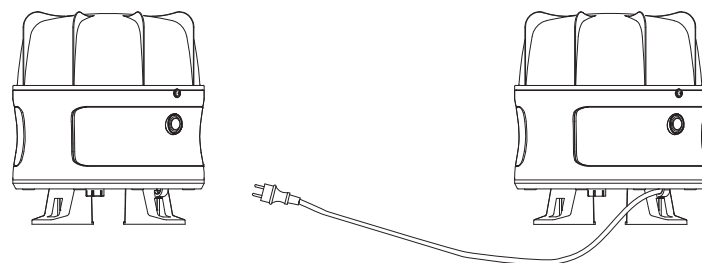
**Hängend:** Hängen Sie den Strahler an ein geeignetes Rohr.



**Im Verbund:** mehrere BF-Strahler zusammenschalten.

An der Seite des Strahlers befindet sich eine Steckdose (B), mit deren Hilfe er auch als Stromverteiler benutzt werden kann.

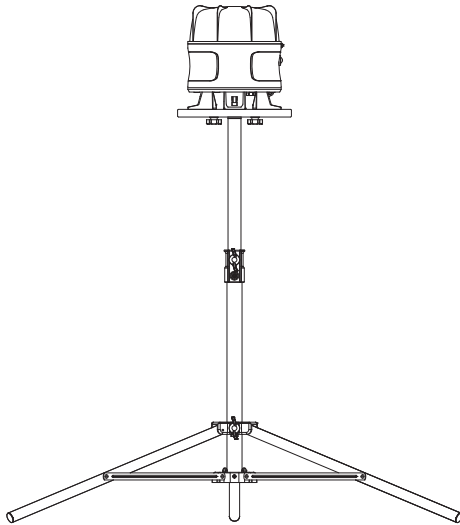
Die Steckdose ist auch bei ausgeschaltetem Licht funktionsfähig.



**Mit Stativ** (nicht im Lieferumfang enthalten)

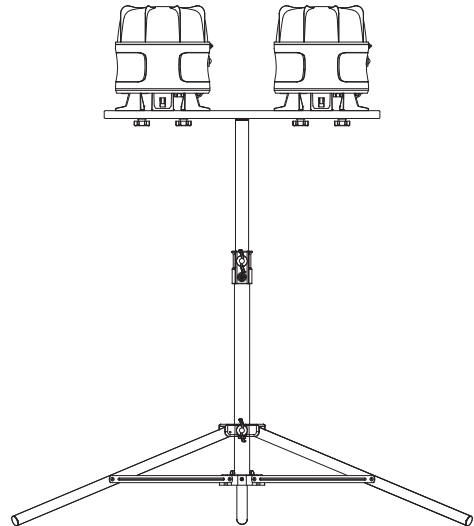
Der Strahler kann auch einzeln oder im Doppel auf ein Brennenstuhl Stativ montiert werden.

Werden zwei Strahler montiert, dann wird der Zubehör Querträger CB 70 1172640059 benötigt.

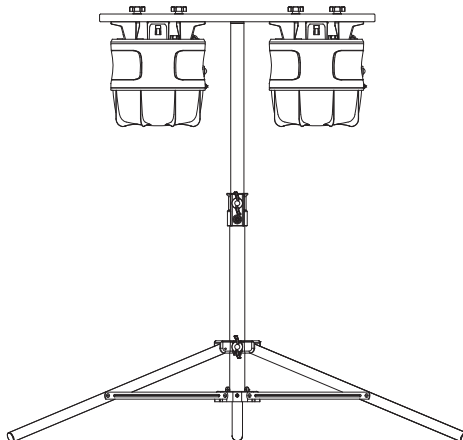


Stehend geschraubt Einzel Strahler

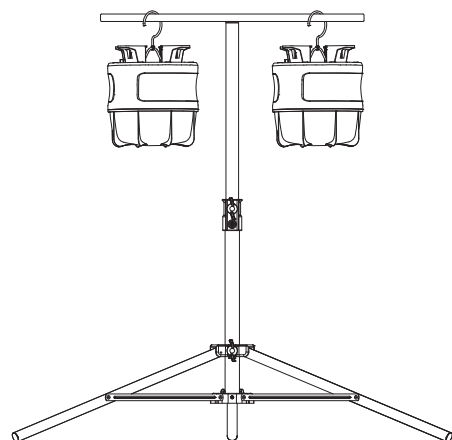
(nur TS 250 1170610020  
und TS 170 1170610010  
und TS 300 9171991100)



Stehend geschraubt



Hängend geschraubt



Hängend mit Haken

## KABELAUFWICKLUNG

Die Standfüße erlauben, für Transport und Lagerung, das Kabel aufzuwickeln.

## OPTIONALES STATIV ZUBEHÖR

1170310	Stativ ST 300
1170610020	Stativ TS 250
9171991100	Stativ TS 300
1172640059	Querträger CB 70

## WARTUNG

Die Lichtquelle dieser Leuchte ist nicht ersetzbar; wenn die Lichtquelle ihr Lebensdauerende erreicht hat, ist die gesamte Leuchte zu ersetzen.

## REINIGUNG

Verwenden Sie keine Lösungsmittel, ätzende Reinigungsmittel oder ähnliches. Benutzen Sie zur Reinigung nur ein trockenes oder leicht angefeuchtetes Tuch.

## ENTSORGUNG



**Elektrogeräte umweltgerecht entsorgen! Elektrogeräte gehören nicht in den Hausmüll!**

Gemäß Europäischer Richtlinie 2012/19/EU über Elektro- und Elektronikaltgeräte müssen verbrauchte Elektrogeräte getrennt gesammelt und einer umweltgerechten Wiederverwertung zugeführt werden. Möglichkeiten zur Entsorgung des ausgedienten Geräts erfahren Sie bei Ihrer Gemeinde- oder Stadtverwaltung.

## KONFORMITÄTSERKLÄRUNG

Die Konformitätserklärung ist beim Hersteller hinterlegt.

## HERSTELLER

Hugo Brennenstuhl GmbH & Co. KG  
Seesträse 1 – 3 · D-72074 Tübingen  
H. Brennenstuhl S.A.S.  
4 rue de Bruxelles · F-67170 Bernolsheim  
lectra technik ag  
Blegistrasse 13 · CH-6340 Baar

Für weitere Informationen empfehlen wir den Bereich Service / FAQ's auf unserer Homepage [www.brennenstuhl.com](http://www.brennenstuhl.com).

**GB**

# Operating Instructions Mobile 360° LED Light

## BF 3000 M / BF 5000 M / BF 5001 M

**Note:** Before using the floodlight, please carefully read the operating instructions and store them in a proper location!

### TECHNICAL DATA

Protection class:	I
Protection class:	IP 54, IK08
Rated voltage:	220–250 V~, 50/60 Hz
Switch:	professional switch
Connection cable:	H07RN-F 3G1.5 mm <sup>2</sup>
Socket:	220–250 V~, max. 3400 W

Typ:	BF 3000 M	BF 5000 M	BF 5001 M
Product number:	1171410300	1171410500	1171411500
Power plug:	DE	DE	FR
Electrical power (W):	30	50	50
Electricity (A):	0.75	1.22	1.22
Dimensions (mm):	205 x 21 x 222.5	205 x 21 x 222.5	205 x 21 x 222.5
Protective cover dimension (mm):	200 Ø x 85.8 h	200 Ø x 85.8 h	200 Ø x 85.8 h
Weight max. (kg):	2,1	2.85	2.85
Power factor:	>0.9	>0.9	>0.9
Max projected area (cm <sup>2</sup> ):	456	456	456

This LED floodlight is suitable for indoor and outdoor lighting purposes.

### SAFETY INSTRUCTIONS

1. Before use, always check the floodlight and the power supply line for any possible damage. Never use the floodlight in case of any damage.  
**Caution!** In case of a damaged floodlight or a damaged power supply line there will be a risk of fatal injury from electrical current!
2. If the connection line of the device is damaged, the line must be replaced by a qualified specialist to avoid any risk.
3. The floodlight must be grounded properly.
4. The floodlight must not be used without properly attached sealing rings.
5. LED floodlights are extremely bright. Please never look directly into the light.
6. A destroyed protective cover cannot be replaced. The floodlight has to be disposed of if the protective cover is broken.
7. Make sure that the floodlight has a safe and stable position.  
Make sure that the cables are not crushed or damaged otherwise.
8. Keep the floodlight away from children. Children are not aware of the risks imposed by electric current.

**COMMISSIONING****SWITCHING THE FLOODLIGHT ON/OFF**

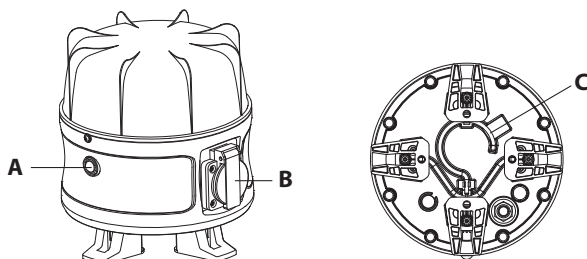
Position the floodlight and switch it on using the switch (A).

The floodlight is lit with 100 % light intensity; by pressing again, the light intensity is set to 50%, pressing once more switches the floodlight off.

**A:** On/Off and function switch

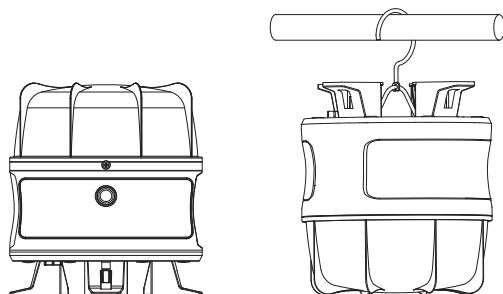
**B:** Socket

**C:** Hook

**OPERATION**

**Upright:** Place the light on a dry and level surface.

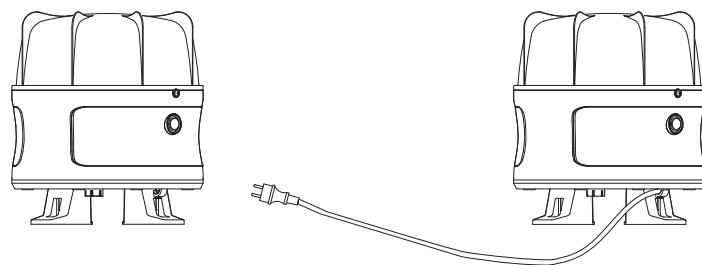
**Hanging:** Hang the light on a suitable pipe.



**Combined:** interconnect several BF floodlights

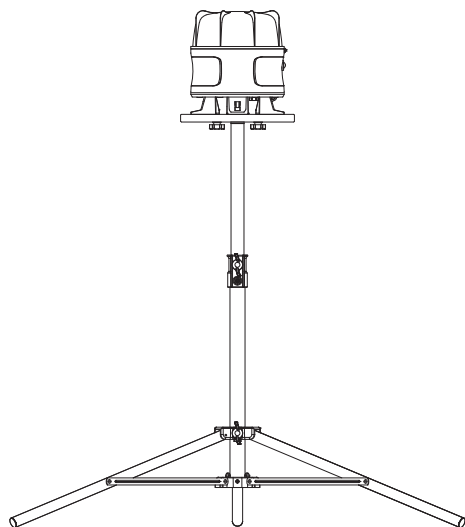
A socket (B) is located on the side of the light which can be used to turn it into a power distributor.

The socket also functions when the light is switched off.



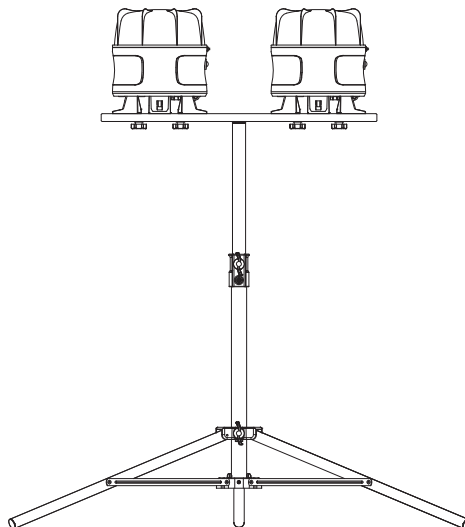
**On a stand** (not included in the scope of delivery)

The light can also be installed on a Brennenstuhl stand, either individually or in pairs.  
The additional CB 70 1172640059 crossmember is required for installing two lights.

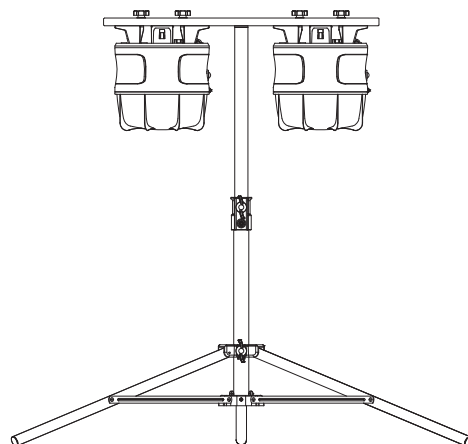


Vertically screwed single floodlight

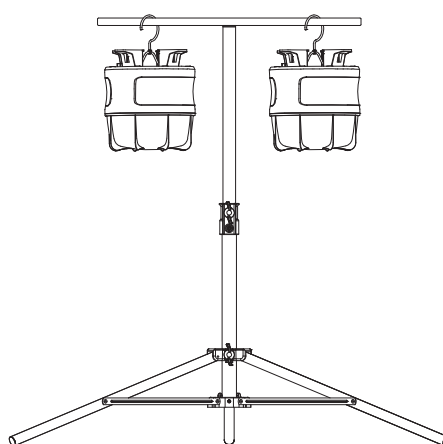
(just TS 250 1170610020  
and TS 170 1170610010  
and TS 300 9171991100)



Bolted on hanging light



Bolted on hanging light



Hanging on a hook



## CABLE WRAP

The cable can be wrapped around a groove in the light for transport and storage.

## OPTIONAL STAND ACCESSORIES

1170310	stand ST 300
1170610020	stand TS 250
9171991100	stand TS 300
1172640059	cross-member CB 70

## MAINTENANCE

The light source of this lamp cannot be replaced; if the light source has reached the end of its service life, the entire lamp has to be replaced.

## CLEANING

Do not use solvents, caustic cleaning agents or similar products. Only use a dry or slightly moistened cloth for cleaning.

## DISPOSAL



**Dispose of electric appliances in an environmentally friendly manner!**

**Electric appliances must not be disposed of in household waste!**

The European Directive 2012/19/EU on Waste Electrical and Electronic Equipment rules that used electric appliances should be collected separately and recycled in an environmentally friendly manner.

For possibilities of disposal of the used appliance, please contact your local or municipal administration.

## DECLARATION OF CONFORMITY

The declaration of conformity is stored at the manufacturer's.

## ADRESSEN

Hugo Brennenstuhl GmbH & Co. KG

Seestraße 1 – 3 · D-72074 Tübingen

H. Brennenstuhl S.A.S.

4 rue de Bruxelles · F-67170 Bernolsheim

Lectra technik ag

Blegistrasse 13 · CH-6340 Baar

For more information please visit the Service/FAQ section on our homepage,  
[www.brennenstuhl.com](http://www.brennenstuhl.com).

**FR**

# Mode d'emploi

## Projecteurs LED portable 360°

### BF 3000 M / BF 5000 M / BF 5001 M

**Attention :** Veuillez lire attentivement le mode d'emploi avant utilisation du projecteur et conservez-le ensuite soigneusement.

#### CARACTÉRISTIQUES TECHNIQUES

Classe de protection :	I
Indice de protection :	IP 54, IK08
Tension nominale :	220–250 V~, 50/60 Hz
Interrupteur :	interrupteur qualité professionnelle
Câble de raccordement :	H07RN-F 3G1,5 mm <sup>2</sup>
Prise de courant :	220–250 V~, max. 3400 W

Type :	BF 3000 M	BF 5000 M	BF 5001 M
Référence article :	1171410300	1171410500	1171411500
Fiche :	DE	DE	FR
Puissance (W) :	30	50	50
Courant max. (A) :	0,75	1,22	1,22
Dimensions (mm) :	205 x 21 x 222,5	205 x 21 x 222,5	205 x 21 x 222,5
Dimensions du joint d'étanchéité (mm) :	200 Ø x 85,8 h	200 Ø x 85,8 h	200 Ø x 85,8 h
Poids (kg) :	2,1	2,85	2,85
Facteur de puissance :	>0,9	>0,9	>0,9
Surface nominale d'éclairage maximale (cm <sup>2</sup> ) :	456	456	456

Ce projecteur LED est idéal pour l'éclairage en intérieur et en extérieur.

#### CONSIGNES DE SÉCURITÉ

1. Avant chaque utilisation, vérifiez que le projecteur et le câble de raccordement ne présentent aucun signe de détérioration. N'utilisez jamais le projecteur si l'appareil est endommagé.

**Attention !** Un projecteur ou un câble de raccordement endommagé peut constituer un danger de mort par électrocution.

2. En cas de détérioration du câble de raccordement de l'appareil, celui-ci doit être remplacé par une personne qualifiée afin d'éviter tout danger.
3. Le projecteur doit être relié à la terre de manière réglementaire.
4. Le projecteur ne doit pas être utilisé sans joint d'étanchéité monté de manière réglementaire !
5. Les projecteurs LED sont extrêmement clairs. Ne regardez jamais directement dans le faisceau lumineux.
6. Un capuchon d'étanchéité endommagé ne peut pas être remplacé. En cas de détérioration du capuchon d'étanchéité, le projecteur doit être mis au rebut.
7. Assurez-vous que le projecteur est posé de manière sécurisée et stable.  
Veillez à ce que le câble ne soit pas coincé ou n'ait subi aucune détérioration.
8. Tenez le projecteur hors de portée des enfants. Les enfants ne sont pas en mesure d'évaluer les dangers liés au courant électrique.

**MISE EN SERVICE****MISE EN MARCHÉ/ARRÊT DU PROJECTEUR**

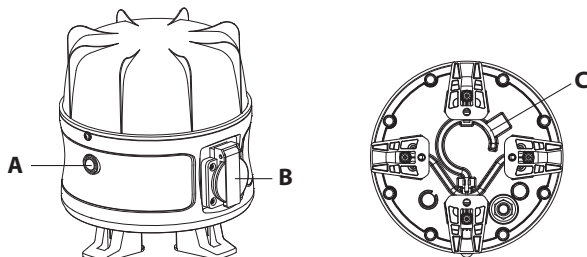
Positionnez le projecteur et allumez-le avec l'interrupteur (A).

Le projecteur éclaire avec une puissance lumineuse de 100 %. Appuyer plusieurs fois vous permet de faire passer la puissance lumineuse à 50 %, puis de l'arrêter.

**A :** Interrupteur marche/arrêt et interrupteur de fonctionnement

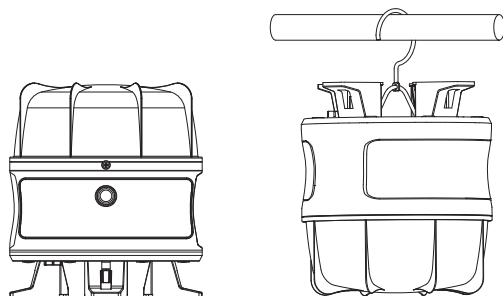
**B :** Prise

**C :** Crochet

**UTILISATION**

**Verticalement :** Placez le projecteur sur une surface sèche et plane.

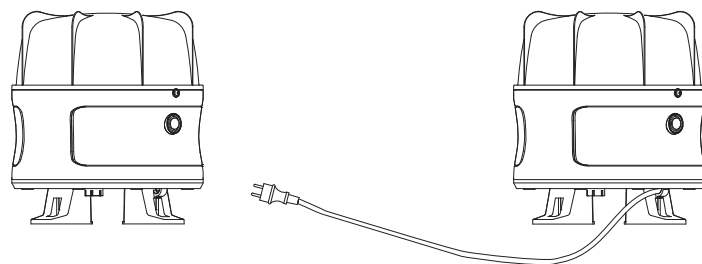
**Suspendu :** Suspendez le projecteur sur un tube adapté.



**Combinaison :** connecter plusieurs projecteurs BF ensemble.

Le projecteur dispose d'une prise de courant (B) située sur le côté permettant de l'utiliser comme source de courant.

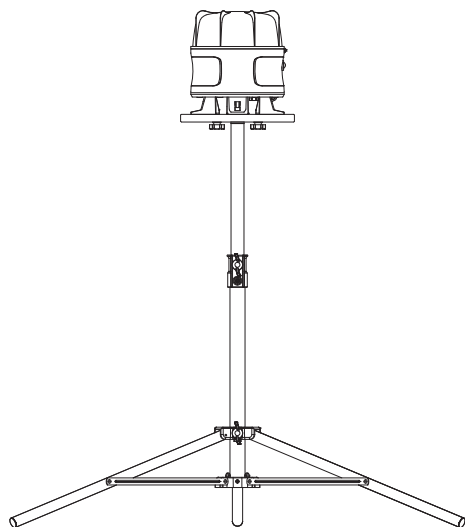
La prise de courant fonctionne même lorsque le projecteur est éteint.



**Avec un trépied (non fourni)**

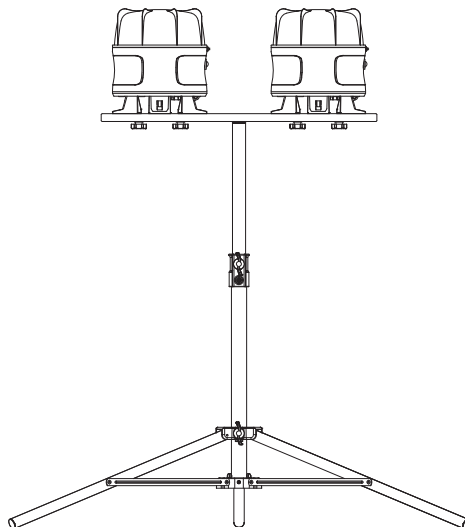
Il est aussi possible de monter un ou deux projecteurs sur un trépied Brennenstuhl.

Si deux projecteurs sont montés, l'accessoire CB 70 1172640059 doit être utilisé.

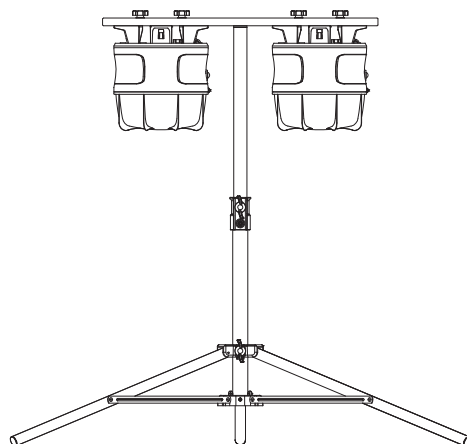


Projecteur unique fixé verticalement

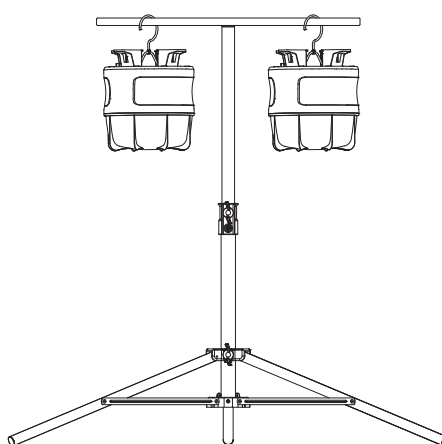
(uniquement TS 250 1170610020  
et TS 170 1170610010  
et TS 300 9171991100)



vissé verticalement



Suspendu vissé



Suspendu avec crochet

## SUPPORT DE CÂBLE

Les supports permettent d'enrouler le câble pour le transport et le stockage.

## ACCESSOIRES TRÉPIED EN OPTION

1170310	Trépied ST 300
1170610020	Trépied TS 250
9171991100	Trépied TS 300
1172640059	Support transversal CB 70

## MAINTENANCE

La source lumineuse de cette lampe n'est pas remplaçable. Lorsque la source lumineuse a atteint la fin de sa durée de vie, remplacez l'intégralité de la lampe.

## NETTOYAGE

N'utilisez aucun solvant, produit de nettoyage abrasif ou autres produits similaires. Pour le nettoyage, utilisez uniquement un chiffon sec ou légèrement humide.

## MISE AU REBUT



**Les appareils électriques doivent être mis au rebut conformément aux normes environnementales !**

**Les appareils électriques ne doivent pas être mis dans les ordures ménagères !**

Selon la directive européenne 2012/19/CE relative aux appareils électriques et électroniques usagés, les appareils électriques doivent être collectés séparément et recyclés de manière respectueuse de l'environnement.

Pour connaître les solutions de mise au rebut d'un appareil usagé, adressez-vous à votre administration locale ou communale.

## DÉCLARATION DE CONFORMITÉ

La déclaration de conformité est déposée chez le fabricant.

## FABRICANT

Hugo Brennenstuhl GmbH & Co. KG  
Seestraße 1 – 3 · D-72074 Tübingen

H. Brennenstuhl S.A.S.  
4 rue de Bruxelles · F-67170 Bernolsheim

lectra technik ag  
Blegistrasse 13 · CH-6340 Baar

Pour plus d'informations, nous vous recommandons de consulter la rubrique Service/FAQ sur notre site Web [www.brennenstuhl.com](http://www.brennenstuhl.com).

# Gebruikshandleiding Mobiele 360° led-lamp

## BF 3000 M / BF 5000 M / BF 5001 M

**Opgelet:** Lees deze gebruiksaanwijzing van de lamp aandachtig door voordat u de lamp in gebruik neemt en bewaar deze op een veilige plaats!

### TECHNISCHE GEGEVENS

Beschermingsklasse:	I
Beschermingssoort:	IP 54, IK08
Nominale netspanning:	220–250 V~, 50/60 Hz
Schakelaar:	professionele schakelaar
Aansluiting:	H07RN-F 3G1,5 mm <sup>2</sup>
Stopcontact:	220–250 V~, max. 3400 W

Type:	BF 3000 M	BF 5000 M	BF 5001 M
Item nummer:	1171410300	1171410500	1171411500
Stekker:	DE	DE	FR
Stroomverbruik (W):	30	50	50
Stroom max. (A):	0,75	1,22	1,22
Afmetingen (mm):	205 x 21 x 222,5	205 x 21 x 222,5	205 x 21 x 222,5
Afmetingen beschermkap (mm):	200 Ø x 85,8 h	200 Ø x 85,8 h	200 Ø x 85,8 h
Gewicht (kg):	2,1	2,85	2,85
Vermogensfactor:	>0,9	>0,9	>0,9
max. geprojecteerd oppervlak (cm <sup>2</sup> ):	456	456	456

Deze LED-lamp is geschikt voor binnen- en buitenverlichting.

### VEILIGHEIDSINSTRUCTIES

- Controleer voor elk gebruik de lamp en netaansluitings snoer op mogelijke schade. Gebruik uw lamp nooit als u schade opmerkt.  
**Voorzichtig!** Een beschadigde lamp of netaansluitings snoer betekent gevaar voor leven of een elektrische schok!
- Als de aansluitkabel van dit apparaat beschadigd is, moet deze door een gekwalificeerde specialist worden vervangen om gevaren te voorkomen.
- De lamp moet goed geaard zijn.
- De lamp mag niet worden gebruikt zonder dat alle afdichtingen goed zijn aangebracht.
- Led-spots zijn extreem helder. Kijk nooit direct in het licht.
- Een vernielde beschermkap kan niet worden vervangen. De lamp moet worden weggegooid als de beschermkap kapot is.
- Zorg ervoor dat de lamp een veilige en stabiele stand heeft.  
Zorg ervoor dat de kabel niet wordt geplet of op andere wijze wordt beschadigd.
- Houd kinderen uit de buurt van de lamp. Kinderen kunnen het gevaar van de elektrische stroom niet inschatten.

**INGEBRUIKNAME****AAN-/UITSCHAKELLEN VAN DE LAMP**

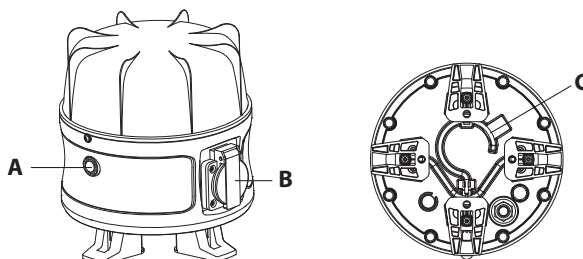
Zet de lamp op zijn plaats en schakel de lamp met de schakelaar (A) aan.

De lamp brandt met een lichtsterkte van 100%. Door nog eens te drukken, wordt de lichtsterkte ingesteld op 50%. Door er opnieuw op te drukken, wordt de lamp uitgeschakeld.

**A:** Aan-/uit- en functieschakelaar

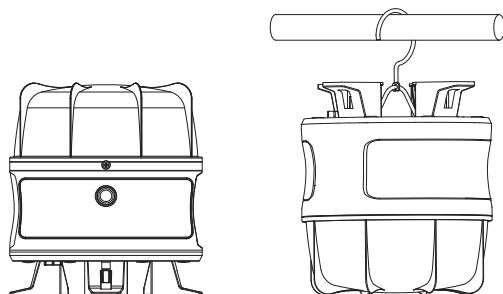
**B:** Stopcontact

**C:** Haak

**WERKINGEN**

**Staan:** Plaats de lamp op een droge, vlakke ondergrond.

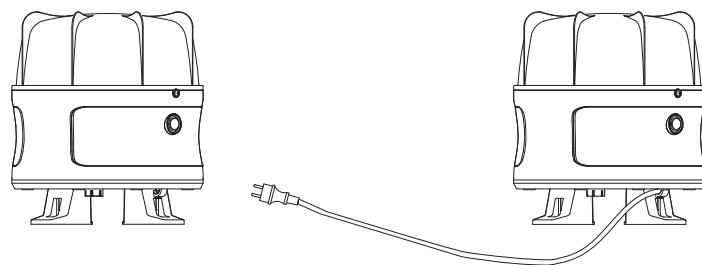
**Hangend:** Hang de lamp op aan een geschikte buis.



**In combinatie:** Sluit meerdere BF-lampen aan elkaar.

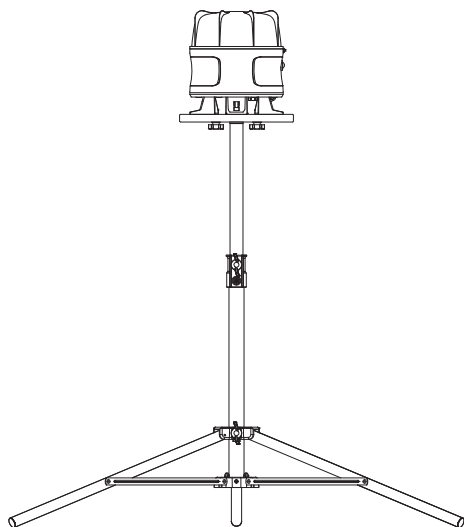
Er is een stopcontact (B) aan de zijkant van de lamp, die ook als stroomverdeler gebruikt kan worden.

Het stopcontact is functioneel, zelfs als het licht uit is.



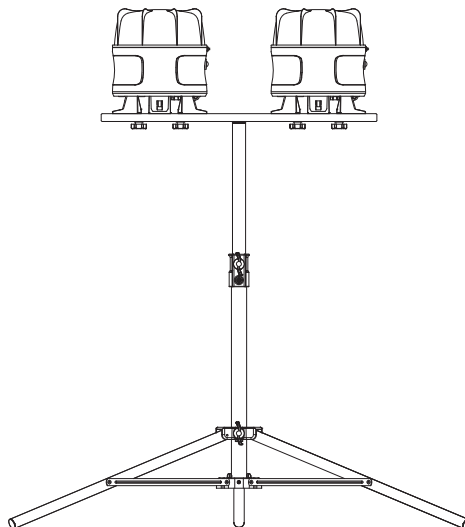
**Met statief** (niet meegeleverd)

De lamp kan ook afzonderlijk of dubbel op een statief van Brennenstuhl gemonteerd worden. Als er twee lampen gemonteerd zijn, is de dwarsdrager CB 70 1172640059 nodig.

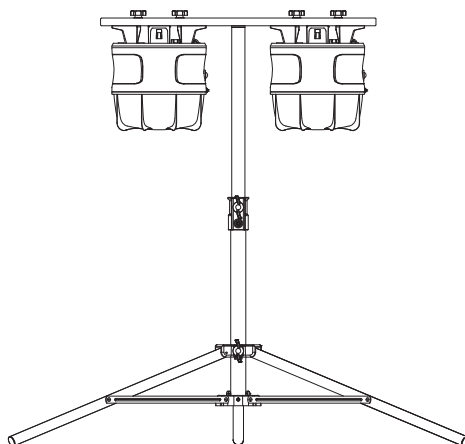


Staan geschroefd enkele lamp

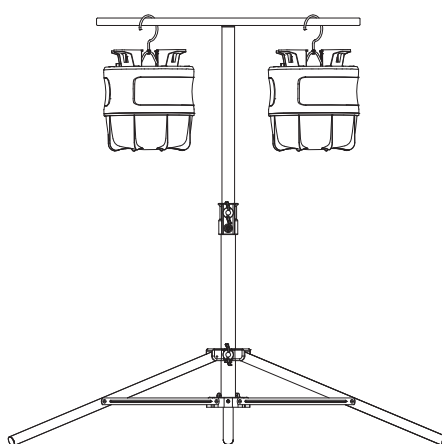
(enkel TS 250 1170610020  
 en TS 170 1170610010  
 en TS 300 9171991100)



Staan geschroefd



Hangend geschroefd



Hangend met haak



## KABELOPWIKKELING

De voeten maken het mogelijk de kabel op te wikkelen voor transport en opslag.

## OPTIONEEL STATIEF ACCESSOIRE

1170310	Statief ST 300
1170610020	Statief S 250
9171991100	Statief TS 300
1172640059	Dwarsdrager CB 70

## ONDERHOUD

De lichtbron van deze werklamp kan niet worden vervangen. Wanneer de levensduur van de lichtbron vervallen is, moet de volledige werklamp worden vervangen.

## REINIGING

Gebruik geen oplosmiddelen, bijtende reinigingsmiddelen of gelijksoortige middelen. Gebruik voor het schoonmaken van de lamp alleen een droge of licht bevochtigde doek.

## WEGGOOIEN



**Elektrische apparaten milieuvriendelijk weggooien!**

**Elektrische apparaten horen niet bij het huisvuil!**

Volgens Europese Richtlijn 2012/19/EU betreffende elektrische en elektronische apparatuur moeten afgedankte elektrische apparaten apart ingezameld en op een milieuvriendelijke manier gerecycleerd worden.

U kan informatie vragen bij uw gemeente of stadsbestuur over de mogelijkheden voor het weggooien van afgedankte apparaten.

## CONFORMITEITSVERKLARING

De conformiteitsverklaring bevindt zich bij de fabrikant.

## FABRIKANT

Hugo Brennenstuhl GmbH & Co. KG  
Seestraße 1 – 3 · D-72074 Tübingen

H. Brennenstuhl S.A.S.  
4 rue de Bruxelles · F-67170 Bernolsheim

lectra technik ag  
Blegistrasse 13 · CH-6340 Baar

Meer informatie vindt u in de rubriek "Service/FAQ's" van onze website [www.brennenstuhl.com](http://www.brennenstuhl.com).

# Istruzioni per l'uso

## Faretto 360° a LED portatile

### BF 3000 M / BF 5000 M / BF 5001 M

**Attenzione:** Leggere attentamente le presenti istruzioni per l'uso prima di utilizzare il faretto e conservarle in un luogo sicuro!

#### DATI TECNICI

Classe di protezione:	I
Tipo di protezione:	IP 54, IK08
Tensione nominale:	220–250 V~, 50/60 Hz
Interruttore:	interruttore professionale
Cavo di allacciamento:	H07RN-F 3G1,5 mm <sup>2</sup>
Presa:	220–250 V~, max. 3400 W

Modello:	BF 3000 M	BF 5000 M	BF 5001 M
Codice articolo:	1171410300	1171410500	1171411500
Spina di alimentazione:	DE	DE	FR
Potenza assorbita (W):	30	50	50
Corrente max.(A):	0,75	1,22	1,22
Dimensioni (mm):	205 x 21 x 222,5	205 x 21 x 222,5	205 x 21 x 222,5
Dimensioni copertura di protezione (mm):	200 Ø x 85,8 h	200 Ø x 85,8 h	200 Ø x 85,8 h
Peso (kg):	2,1	2,85	2,85
Fattore di potenza:	>0,9	>0,9	>0,9
Massima superficie proiettata (cm <sup>2</sup> ):	456	456	456

Questo faretto a LED ad alte prestazioni è adatto a illuminare interni ed esterni.

#### INDICAZIONI DI SICUREZZA

1. Prima di ogni utilizzo controllare eventuali danni al faretto e il cavo di allacciamento alla rete. Non utilizzare mai il faretto, se si riscontrano danni di qualsiasi tipo.

**Attenzione!** Un faretto o un cavo di collegamento alla rete danneggiato significa pericolo di vita a causa di scosse elettriche!

2. Qualora il cavo di allacciamento alla rete del presente apparecchio si danneggi, è necessario farlo sostituire da personale specializzato, per evitare pericoli.
3. Il faretto deve essere correttamente messo a terra.
4. Non è consentito utilizzare il faretto senza tutti gli anelli di tenuta regolarmente applicati.
5. I faretto a LED sono estremamente luminosi. Non guardare mai direttamente verso la fonte luminosa.
6. Una copertura di protezione danneggiata non può essere sostituita. In caso di rottura della copertura di protezione, il faretto deve essere smaltito.
7. Assicurarsi che il faretto abbia un supporto sicuro e stabile. Verificare che il cavo non sia schiacciato o altrimenti danneggiato.
8. Tenere i bambini lontano dal faretto. I bambini non sono in grado di valutare il pericolo dovuto alla corrente elettrica.

**MESSA IN FUNZIONE****ACCENSIONE/SPEGNIMENTO DEL FARETTO**

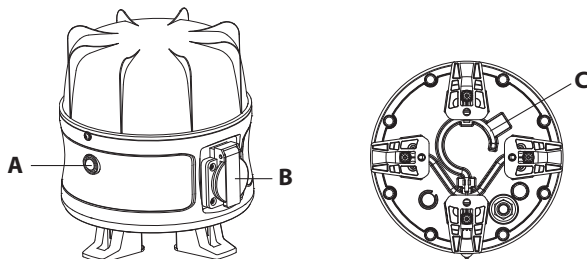
Posizionare il faretto e accenderlo con l'interruttore (A).

Il faretto illumina con un'intensità luminosa del 100%, premendo di nuovo l'intensità luminosa viene impostata al 50%, con un'ulteriore pressione il faretto si spegne.

**A:** Interruttore On/Off e di funzionamento

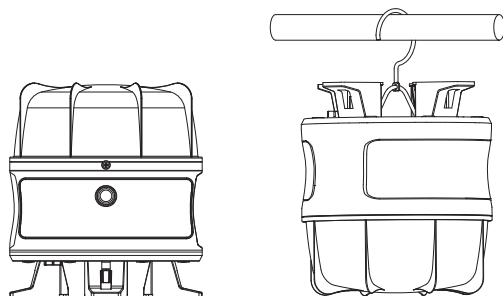
**B:** Presa

**C:** Ganci

**USO**

**Verticale:** Collocare il faretto su una superficie asciutta e piana.

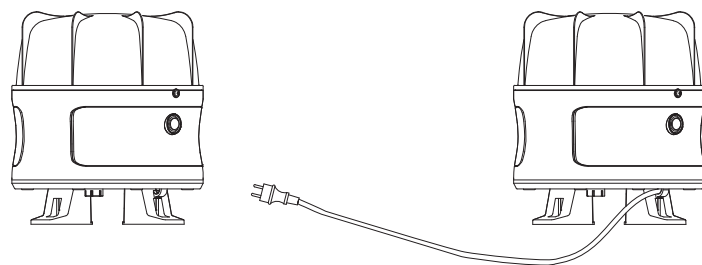
**Appeso:** Appendere il faretto ad un tubo adatto.



**In combinazione:** collegare più faretto BF insieme.

Sul lato del faretto è presente una presa di corrente (B), con l'aiuto della quale è possibile utilizzare anche come distributore di corrente.

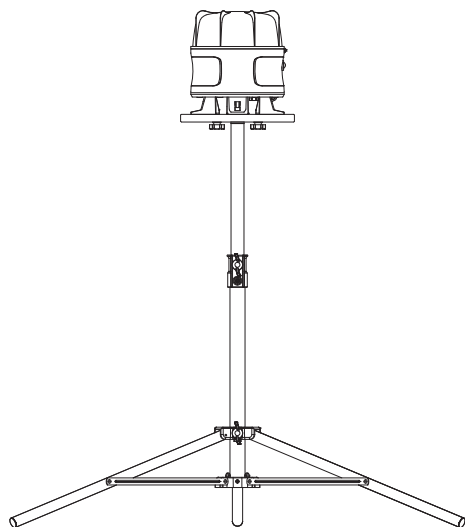
La presa di corrente funziona anche a luce spenta.



**Con treppiede** (non incluso nella fornitura)

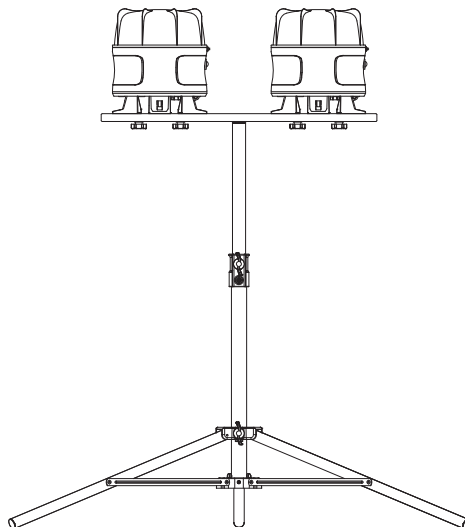
Il faretto può essere montato singolo o doppio anche su un treppiede Brennenstuhl.

Se si montano due faretti, è necessario l'accessorio traversa CB 70 1172640059.

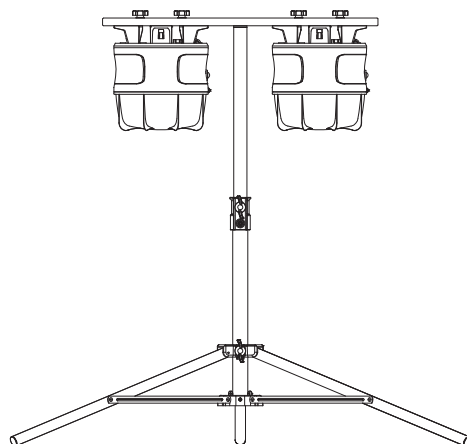


Faretto singolo verticale avvitato

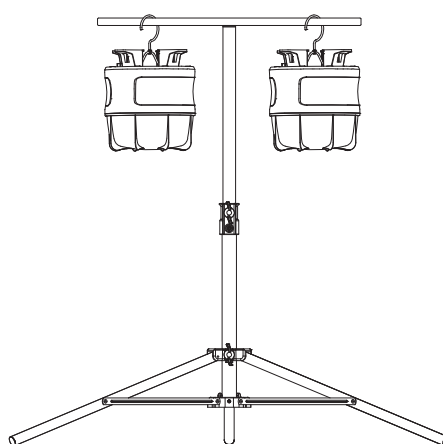
(solo TS 250 1170610020  
e TS 170 1170610010  
e TS 300 9171991100)



Avvitato in piedi



Avvitato appeso



Appeso con gancio

## RIAVVOLGIMENTO DEL CAVO

I piedini permettono di avvolgere il cavo per il trasporto e lo stoccaggio.

## ACCESSORI OPZIONALI

1170310	Treppiede ST 300
1170610020	Treppiede TS 250
9171991100	Treppiede TS 300
1172640059	Traversa CB 70

## MANUTENZIONE

La sorgente luminosa di questa lampada non è sostituibile; quando la sorgente luminosa ha raggiunto la fine della sua vita utile, l'intero apparecchio deve essere sostituito.

## PULIZIA

Non utilizzare solventi, detersivi corrosivi o simili. Per la pulizia, servirsi unicamente di un panno asciutto o leggermente inumidito.

## SMALTIMENTO



**Smaltire gli apparecchi elettrici in modo ecocompatibile!**

**Gli apparecchi elettrici non devono essere messi con i rifiuti domestici!**

Conformemente alla Direttiva Europea 2012/19/UE sugli apparecchi elettrici ed elettronici gli apparecchi elettrici usati devono essere raccolti separatamente e riciclati in modo ecocompatibile.

Si possono richiedere le modalità di smaltimento dell'apparecchio inutilizzato presso la propria amministrazione comunale o cittadina.

## DICHIARAZIONE DI CONFORMITÀ

La dichiarazione di conformità è disponibile presso il produttore.

## COSTRUTTORE

Hugo Brennenstuhl GmbH & Co. KG  
Seestraße 1 – 3 · D-72074 Tübingen

H. Brennenstuhl S.A.S.  
4 rue de Bruxelles · F-67170 Bernolsheim

lectra technik ag  
Blegistrasse 13 · CH-6340 Baar

Per ulteriori informazioni si consiglia di consultare l'area Assistenza/FAQ's sulla nostra homepage [www.brennenstuhl.com](http://www.brennenstuhl.com)

# Bruksanvisning

## Mobil 360° LED-strålkastare

### BF 3000 M / BF 5000 M / BF 5001 M

**Observera:** Läs noga igenom den här bruksanvisningen för strålkastaren innan du börjar använda produkten och förvara den sedan på en säker plats!

#### TEKNISK SPECIFIKATION

Skyddsklass:	I
Skyddsklass:	IP 54, IK08
Märkspänning:	220–250 V~, 50/60 Hz
Brytare:	professionell brytare
Anslutningskabel:	H07RN-F 3G1,5 mm <sup>2</sup>
Eluttag:	220–250 V~, max. 3 400 W

Typ:	BF 3000 M	BF 5000 M	BF 5001 M
Artikelnummer:	1171410300	1171410500	1171411500
Nätkontakt:	DE	DE	FR
Effektförbrukning (W):	30	50	50
Ström max. (A):	0,75	1,22	1,22
Mått (mm):	205 x 21 x 222,5	205 x 21 x 222,5	205 x 21 x 222,5
Mått på skyddshöljet (mm):	200 Ø x 85,8 h	200 Ø x 85,8 h	200 Ø x 85,8 h
Vikt (kg):	2,1	2,85	2,85
Effektfaktor:	>0,9	>0,9	>0,9
max. projektyta (cm <sup>2</sup> ):	456	456	456

Den här LED-strålkastaren är endast avsedd för belysning inomhus eller utomhus.

#### SÄKERHETSANVISNINGAR

1. Innan du använder strålkastaren ska du alltid kontrollera om det finns några skador på nätkopplingskabeln. Använd under inga omständigheter strålkastaren vid någon typ av skada.

**Varning!** Om strålkastaren är eller nätkopplingskabeln är skadad riskerar man att få en elstöt!

2. Om kopplingskabeln till enheten skadas måste den bytas ut av en certifierad elektriker så att man inte utsätts för några risker.
3. Strålkastaren måste vara korrekt jordad.
4. Strålkastaren får inte användas utan korrekt fastsatta tätningsringar.
5. LED-strålkastarens ljus är extremt starkt. Titta aldrig direkt in i lampskenet.
6. Det är inte möjligt att ersätta en förstörd skyddskåpa. Strålkastaren måste bortskaffas om skyddskåpan är trasig.
7. Kontrollera att strålkastaren står säkert och stabilt.  
Var försiktig så att kabeln inte kläms sönder eller skadas på något annat sätt.
8. Barn får inte komma i närheten av strålkastaren. Barn kan inte överblicka riskerna med elektricitet.

**DRIFTSTART****AKTIVERA OCH STÄNGA AV STRÅLKASTAREN**

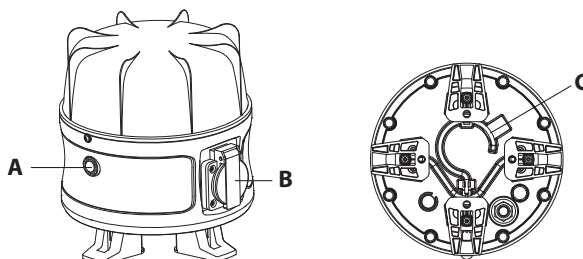
Placera strålkastaren där den ska vara och aktivera den med brytaren (A).

Strålkastaren börjar lysa med 100 % ljusstyrka; om du trycker en gång till reduceras ljusstyrkan till 50%, och om du trycker en gång till så stängs den av.

**A:** På/av- och funktionsbrytare

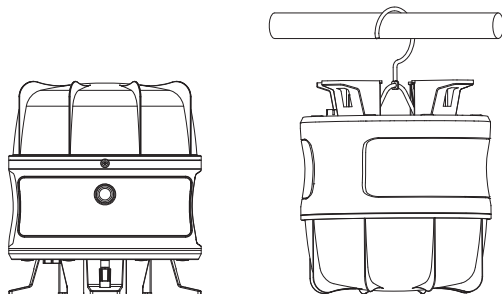
**B:** Uttag

**C:** Krok

**ANVÄNDNING**

**Stående:** Placera strålkastaren mot ett torrt och jämnt underlag.

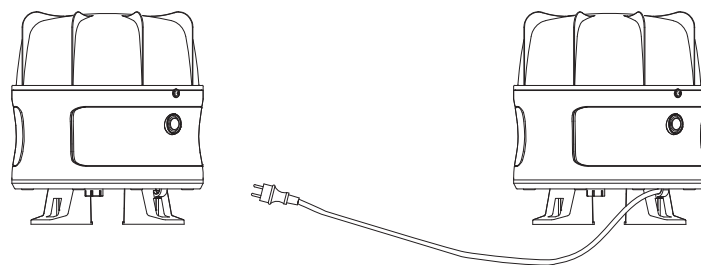
**Hängande:** Häng strålkastaren på ett lämpligt rör.



**I kombination:** koppla ihop flera BF-strålkastare.

På sidan av strålkastaren sitter ett eluttag (B) som kan användas för strömförsörjning.

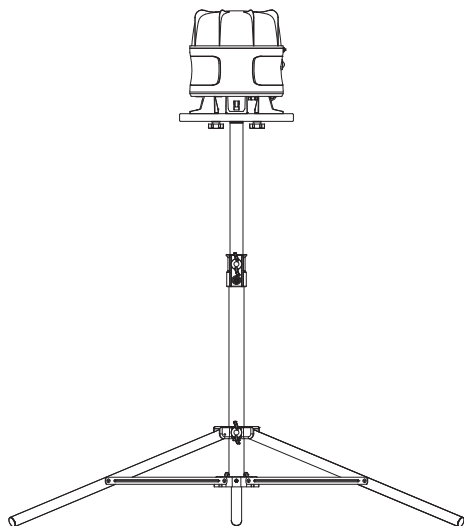
Eluttaget fungerar även när lampan är avstängd.



**Med stativ** (ingår inte i leveransen)

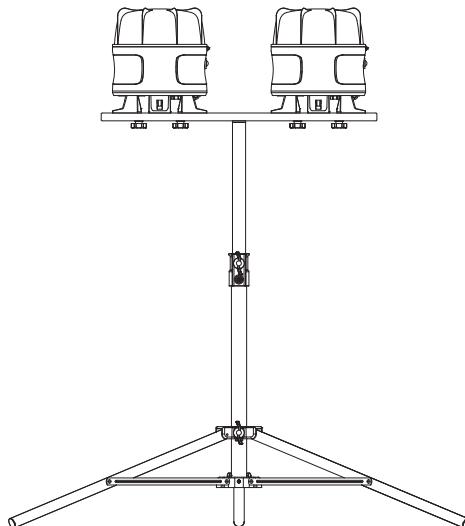
Det går också att montera strålkastaren ensam eller tillsammans med en annan strålkastare på ett Brennenstuhl-stativ.

Om två strålkastare monteras behövs tillbehöret "Tvärstag CB 70 1172640059".

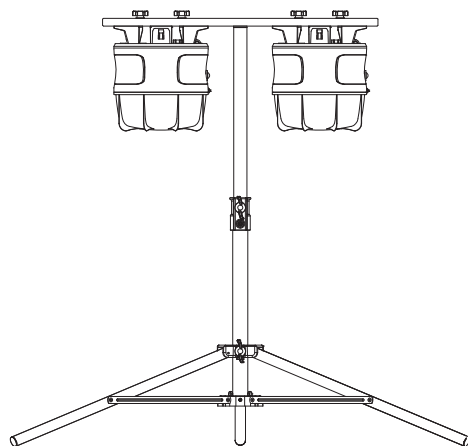


Fastskruvad stående ensam strålkastare

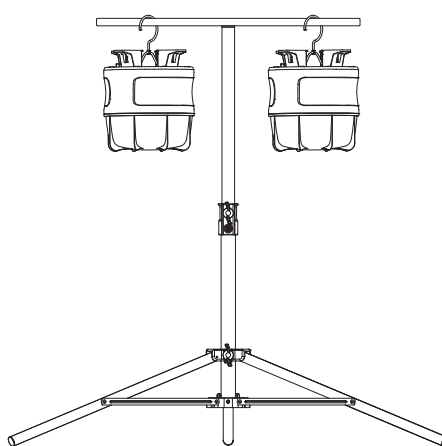
(endast TS 250 1170610020  
och TS 170 1170610010  
och TS 300 9171991100)



Fastskruvad stående



Fastskruvad hängande



Hängande i en krok



## KABELUPPRULLNING

Stödbenen gör att kabeln kan rullas upp för transport och förvaring.

## STATIV SOM VALFRITT TILLBEHÖR

1170310	Stativ ST 300
1170610020	Stativ TS 250
9171991100	Stativ TS 300
1172640059	Tvärstag CB 70

## UNDERHÅLL

Det är inte möjligt att byta ut den här lampans ljuskälla. När ljuskällan har uppnått slutet av sitt serviceliv måste man byta ut hela lampan.

## RENGÖRING

Använd inga lösningsmedel, frätande rengöringsmedel eller liknande. Vid rengöring skall endast en torr eller lätt fuktad trasa användas.

## AVFALLSHANTERING



**Hantera elektronisk utrustning miljövänligt!**

**Elektronisk utrustning hör inte hemma i hushållsavfallet!**

Enligt europaparlamentets och rådets direktiv 2012/19/EU om avfall som utgörs av eller innehåller elektrisk eller elektronisk utrustning måste uttjänta elektriska enheter samlas in separat och återvinnas på ett miljövänligt sätt.

Alternativa bortskaffningsmöjligheter för uttjänt utrustning hittar du hos din kommunala förvaltning.

## ANPASSNINGSFÖRKLARING

Enligt anpassningsförklaringen som bifogats av tillverkaren.

## TILLVERKARE

Hugo Brennenstuhl GmbH & Co. KG  
Seestraße 1 – 3 · D-72074 Tübingen

H. Brennenstuhl S.A.S.  
4 rue de Bruxelles · F-67170 Bernolsheim

lectra technik ag  
Blegistrasse 13 · CH-6340 Baar

För mer information hänvisar vi till servicesektionen/FAQ på vår hemsida [www.brennenstuhl.com](http://www.brennenstuhl.com).

# Manual de instrucciones Foco LED portátil de 360°

## BF 3000 M / BF 5000 M / BF 5001 M

**Atención:** ¡Antes de utilizar el foco lea cuidadosamente las instrucciones de uso y guárdelas para cualquier consulta futura!

### DATOS TÉCNICOS

Clase de protección:	I
Tipo de protección:	IP 54, IK08
Tensión nominal:	220–250 V~, 50/60 Hz
Interruptor:	interruptor profesional
Cable de conexión:	H07RN-F 3G1,5 mm <sup>2</sup>
Enchufe:	220–250 V~, máx. 3 400 W.

Tipo:	BF 3000 M	BF 5000 M	BF 5001 M
Núm. de artículo:	1171410300	1171410500	1171411500
Adaptador de corriente:	DE	DE	FR
Consumo de energía:	30	50	50
Corriente máx. (A):	0,75	1,22	1,22
Dimensiones (mm):	205 x 21 x 222,5	205 x 21 x 222,5	205 x 21 x 222,5
Dimensiones de la cubierta protectora (mm):	200 Ø x 85,8 h	200 Ø x 85,8 h	200 Ø x 85,8 h
Peso (kg):	2,1	2,85	2,85
Factor de potencia:	>0,9	>0,9	>0,9
Área máx. proyectada (cm <sup>2</sup> ):	456	456	456

Este foco LED está destinado para la iluminación en interiores y exteriores.

### INDICACIONES DE SEGURIDAD

1. Antes de cada uso asegúrese de que no existan daños en el foco y en el cable de alimentación. Nunca utilice el foco si se ha encontrado alguna anomalía.  
**¡Atención!** ¡Un foco dañado o un cable de red en mal estado pueden provocar situaciones de peligro de muerte por descarga eléctrica!
2. En caso de que el cable de red de este producto se dañe, éste deberá ser reemplazado por una persona cualificada para evitar situaciones de peligro.
3. El foco debe estar correctamente conectado a una toma de tierra.
4. ¡Este foco no puede ser utilizado sin que se hayan colocado de forma correcta las juntas anulares!
5. Los focos LED son extremadamente brillantes. Por favor, no dirija su mirada directamente hacia la luz.
6. No es posible cambiar una cubierta protectora rota. En caso de que se rompa la cubierta protectora se deberá eliminar el foco.
7. Asegúrese de que el foco se mantenga seguro y firme.  
Asegúrese de no doblar o aplastar el cable de red.
8. Mantenga a los niños lejos del foco. Los niños no son conscientes de los verdaderos peligros eléctricos.

## PUESTA EN MARCHA APAGAR/ENCENDER FOCO

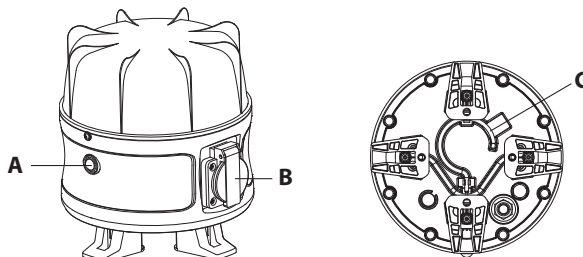
Coloque el foco y enciéndalo con el interruptor (A).

El foco brilla con una intensidad de luz del 100%. Sin embargo, al volver a presionar el botón la intensidad de la luz pasa a estar en el 50% y, presionando una vez más el botón, se apaga el foco.

**A:** Interruptor de función y de encendido / apagado

**B:** Enchufe

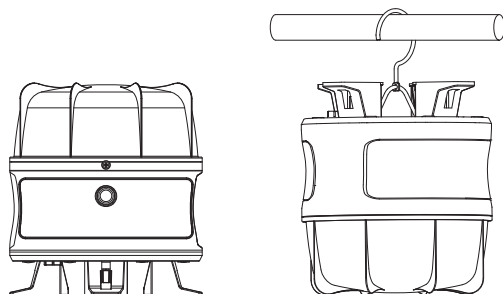
**C:** Gancho



## INDICACIONES DE MANEJO

**Sin trípode:** Coloque el foco en una superficie seca y nivelada.

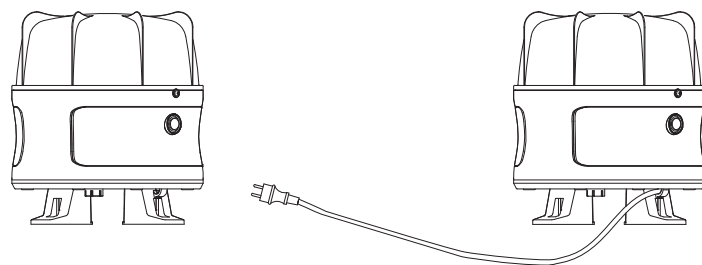
**Colgando:** Cuelgue el foco de un tubo adecuado.



**En conexión:** interconectar varios focos BF.

En uno de los laterales del foco hay un enchufe (B) que puede ser utilizado para que el foco actúe como un distribuidor de corriente.

El enchufe puede ser utilizado incluso con la luz del foco apagada.

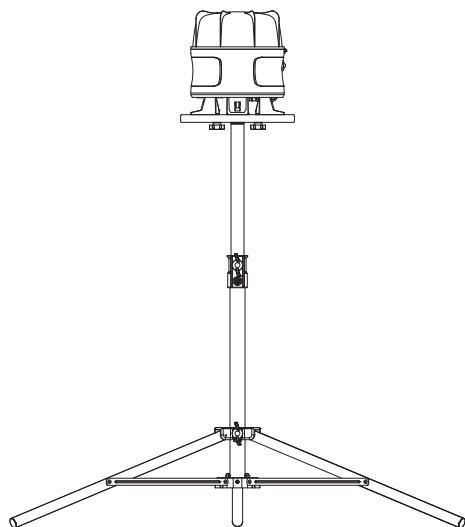


**Con trípode** (no incluido en el suministro)

El foco también se puede montar solo o junto con otro foco en un trípode de Brennenstuhl.

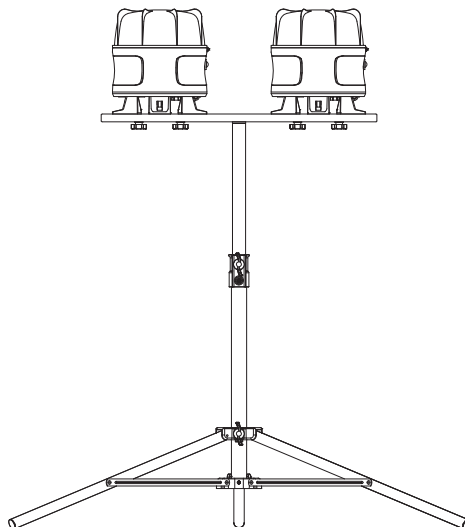
En caso de que se monten dos focos, será necesario montar el portador horizontal

CB 70 1172640059.

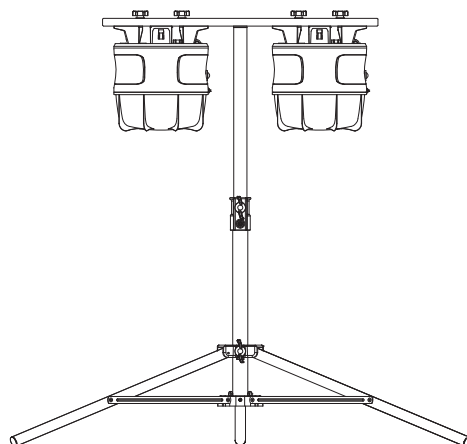


Foco solitario atornillado boca arriba

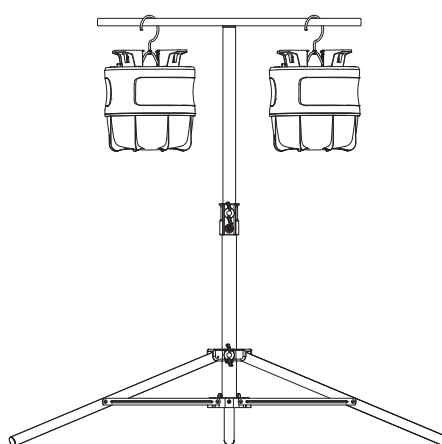
(solo TS 250 1170610020  
y TS 170 1170610010  
y TS 300 9171991100)



Montado boca arriba



Colgando y atornillado



Colgando con gancho

## ENROLLAMIENTO DEL CABLE

Los pies permiten enrollar el cable para el transporte y almacenamiento.

## ACCESORIOS OPCIONALES PARA TRÍPODE

1170310	Trípode ST 300
1170610020	Trípode TS 250
9171991100	Trípode TS 300
1172640059	Portador horizontal CB 70

## MANTENIMIENTO

La fuente de luz de esta lámpara no puede ser reemplazada; cuando la fuente de luz haya llegado al final de su vida útil se deberá reemplazar todo el foco.

## LIMPIEZA

No utilice detergentes o disolventes para su limpieza. Utilice sólo un paño seco o ligeramente humedecido.

## ELIMINACIÓN



**¡Elimine los electrodomésticos siguiendo las regulaciones ambientales!**

**¡Los aparatos eléctricos no forman parte de la basura doméstica!**

En conformidad con la Directiva Europea 2012/19/CE sobre residuos de aparatos eléctricos y electrónicos, los equipos eléctricos deben ser seleccionados, separados y reciclados para que puedan volver a ser reutilizados. Contacte con las autoridades locales de su zona u oficina municipal para informarse sobre las posibilidades de eliminación del dispositivo.

## DECLARACIÓN DE CONFORMIDAD

Se deposita la declaración de conformidad ante el fabricante.

## FABRICANTE

Hugo Brennenstuhl GmbH & Co. KG  
Seestraße 1–3 · D-72074 Tübingen

H. Brennenstuhl S.A.S.  
4 rue de Bruxelles · F-67170 Bernolsheim

lectra technik ag  
Blegistrasse 13 · CH-6340 Baar

Para más información, le recomendamos que visite el apartado de Servicio / FAQ's en nuestro sitio web [www.brennenstuhl.com](http://www.brennenstuhl.com).

PL

# Instrukcja obsługi

## Przenośny naświetlacz 360° LED

### BF 3000 M / BF 5000 M / BF 5001 M

**Uwaga:** przed użyciem naświetlacza należy uważnie przeczytać niniejszą instrukcję użytkowania, którą następnie należy starannie przechowywać!

#### DANE TECHNICZNE

Klasa ochrony:	I
Stopień ochrony:	IP 54, IK08
Napięcie znamionowe:	220–250 V~, 50/60 Hz
Przełącznik:	przełącznik profesjonalny
Przewód zasilający:	H07RN-F 3G1,5 mm <sup>2</sup>
Gniazdo wtykowe:	220–250 V~, maks. 3400 W

Typ:	BF 3000 M	BF 5000 M	BF 5001 M
Numer przedmiotu:	1171410300	1171410500	1171411500
Wtyczka sieciowa:	DE	DE	FR
Pobór mocy (W):	30	50	50
Maks. prąd (A):	0,75	1,22	1,22
Wymiary (mm):	205 x 21 x 222,5	205 x 21 x 222,5	205 x 21 x 222,5
Wymiary osłony (mm):	200 Ø x 85,8 h	200 Ø x 85,8 h	200 Ø x 85,8 h
Ciężar (kg):	2,1	2,85	2,85
Współczynnik mocy:	>0,9	>0,9	>0,9
Maks. powierzchnia oświetlana (cm <sup>2</sup> ):	456	456	456

Naświetlacz LED może służyć jako oświetlenie wewnętrzne i zewnętrzne.

#### WSKAZÓWKI BEZPIECZEŃSTWA

1. Przed każdym użyciem należy sprawdzić naświetlacz oraz przewód zasilający pod kątem ewentualnych uszkodzeń. Nigdy nie korzystaj z naświetlacza w przypadku stwierdzenia jakichkolwiek uszkodzeń.  
**Ostrożnie!** Uszkodzony naświetlacz lub przewód zasilający stanowią niebezpieczeństwo zagrażające życiu na skutek porażenia prądem elektrycznym!
2. Jeżeli przewód zasilający urządzenia ulegnie uszkodzeniu, musi zostać wymieniony przez wykwalifikowanego specjalistę, tak aby uniknąć ewentualnych zagrożeń.
3. Naświetlacz należy prawidłowo uziemić.
4. Użytkowanie naświetlacza bez prawidłowo założonych wszystkich pierścieni uszczelniających jest zabronione.
5. Naświetlacze LED emitują ekstremalnie jasne światło. Nigdy nie patrzeć bezpośrednio w źródło światła.
6. Nie można wymienić zniszczonej osłony. W przypadku pęknięcia osłony należy przekazać naświetlacz do utylizacji.
7. Upewnić się, że naświetlacz jest ustawiony w sposób bezpieczny i stabilny.  
Zwrócić uwagę, aby nie doszło do zmiążdżenia lub innego typu uszkodzenia przewodu.

8. Zwrócić uwagę, aby dzieci nie miały dostępu do naświetlacza. Dzieci nie potrafią prawidłowo ocenić niebezpieczeństwa związanego z prądem elektrycznym.

## URUCHOMIENIE

### WŁĄCZANIE / WYŁĄCZANIE NAŚWIETLACZA

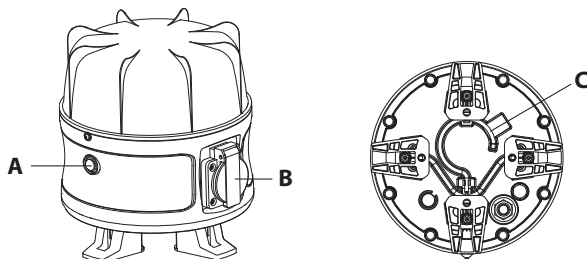
Ustawić naświetlacz i włączyć przy pomocy przełącznika (A).

Naświetlacz świeci z mocą 100%. Powtórne naciśnięcie przycisku powoduje zmianę mocy światła na 50%. Kolejne naciśnięcie przycisku wyłącza naświetlacz.

**A:** Przycisk wł./wył. i funkcyjny

**B:** Gniazda

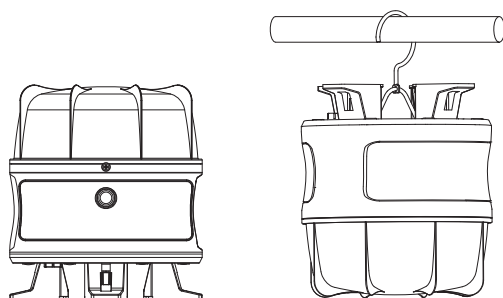
**C:** Haczyk



## OBSŁUGA

**Ustawienie bezpośrednio na podłożu:** Ustawić naświetlacz na suchej i równej powierzchni.

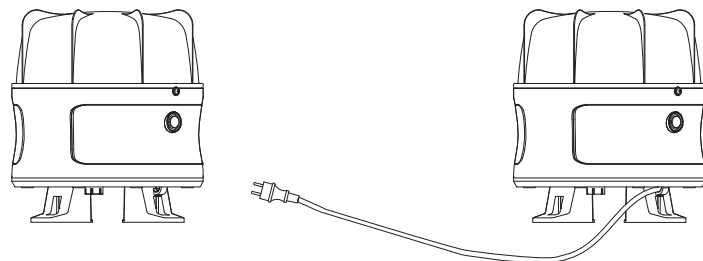
**W pozycji wiszącej:** Zawiesić naświetlacz na odpowiedniej rurze.



**W połączeniu:** podłączenie razem kilku naświetlaczy BF.

Z boku naświetlacza znajduje się gniazdo wtykowe (B), dzięki któremu urządzenie może być również używane jako rozdzielacz prądu.

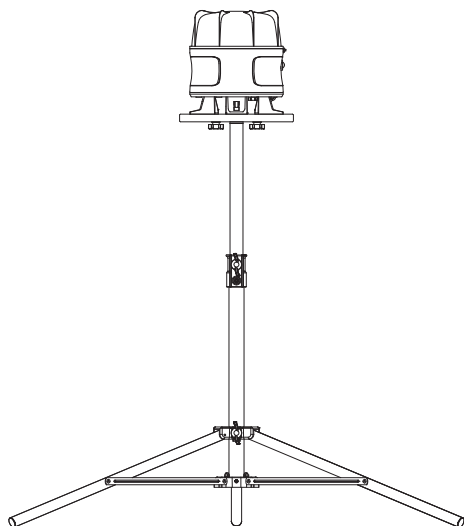
Gniazdo działa także przy wyłączonym świetle.



**Z wykorzystaniem statywu** (nie wchodzi w zakres dostawy)

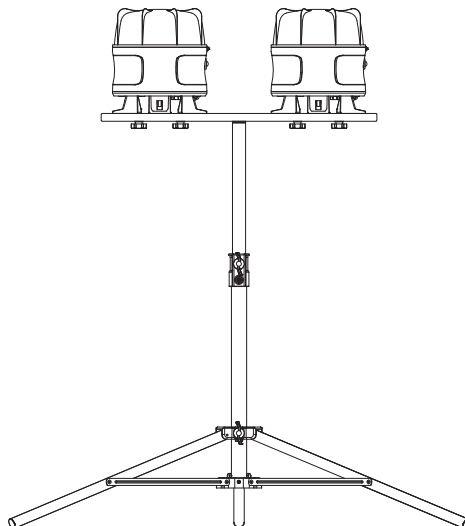
Naświetlacz można również zamontować na statywie marki Brennenstuhl solo lub w duecie.

W przypadku zamontowania dwóch naświetlaczy konieczne jest zastosowanie akcesoryjnego wspornika poprzecznego CB 70 1172640059.

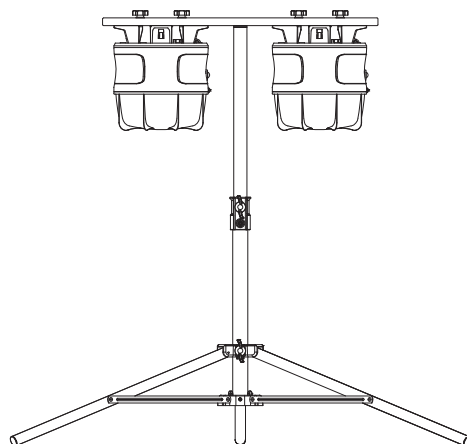


Pojedynczy naświetlacz przykręcony  
w pozycji stojącej

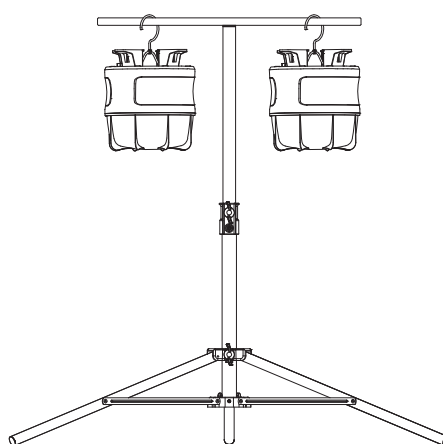
(tylko TS 250 1170610020  
oraz TS 170 1170610010  
oraz TS 300 9171991100)



Przykręcony w pozycji stojącej



Przykręcony w pozycji wiszącej



W pozycji wiszącej z haczykiem



## ZWIJANIE PRZEWODU

Nogi statywu pozwalają zwinąć przewód w razie potrzeby transportu lub składowania.

## OPCJONALNE AKCESORIA DO STATYWU

1170310	Statyw ST 300
1170610020	Statyw TS 250
9171991100	Statyw TS 300
1172640059	Wspornik poprzeczny CB 70

## KONSERWACJA

Źródło światła w naświetlaczu nie jest wymienne. Gdy źródło światła wyeksploatuje się, należy wymienić cały naświetlacz.

## CZYSZCZENIE

Nie stosować rozpuszczalników, żrących środków czyszczących itp. Do czyszczenia używać tylko suchej lub delikatnie zwilżonej ściereczki.

## UTYLIZACJA



**Sprzęt elektryczny należy utylizować w sposób bezpieczny dla środowiska naturalnego!**

**Sprzęt elektryczny to nie domowe śmieci czy odpadki!**

Zgodnie z Dyrektywą Europejską 2012/19/UE w sprawie zużytego sprzętu elektrycznego i elektronicznego, zużyte urządzenia elektryczne należy gromadzić osobno i przekazywać do ponownego przetworzenia w sposób bezpieczny dla środowiska naturalnego.

O możliwościach utylizacji wysłużonego urządzenia dowiedzą się Państwo w urzędzie miasta lub gminy.

## DEKLARACJA ZGODNOŚCI

Deklaracja zgodności jest zdeponowana u producenta.

## PRODUCENT

Hugo Brennenstuhl GmbH & Co. KG  
Seestraße 1 – 3 · D-72074 Tübingen

H. Brennenstuhl S.A.S.  
4 rue de Bruxelles · F-67170 Bernolsheim

lectra technik ag  
Blegistrasse 13 · CH-6340 Baar

W celu uzyskania dalszych informacji zalecamy odwiedzenie zakładki Serwis/FAQ's na naszej stronie internetowej [www.brennenstuhl.com](http://www.brennenstuhl.com).

CZ

# Návod k obsluze Mobilní 360° LED zářič

## BF 3000 M / BF 5000 M / BF 5001 M

**Pozor:** Přečtěte si před použitím zářiče pozorně tento provozní návod a pak jej dobře uschovejte!

### TECHNICKÁ DATA

Třída ochrany:	I
Druh ochrany:	IP 54, IK08
Jmenovité napětí:	220–250 V~ 50/60 Hz
Vypínač:	profesionální vypínač
Spojovací kabel:	H07RN-F 3G1,5 mm <sup>2</sup>
Zásuvka:	220–250 V~, max. 3400 W

Typ:	BF 3000 M	BF 5000 M	BF 5001 M
Číslo produktu:	1171410300	1171410500	1171411500
Síťová zástrčka	DE	DE	FR
Příkon (W):	30	50	50
Proud max. (A):	0,75	1,22	1,22
Rozměry (mm):	205 x 21 x 222,5	205 x 21 x 222,5	205 x 21 x 222,5
Rozměry ochranného krytu (mm):	200 Ø x 85,8 h	200 Ø x 85,8 h	200 Ø x 85,8 h
Hmotnost (kg):	2,1	2,85	2,85
Výkonový faktor:	>0,9	>0,9	>0,9
max. projektovaná plocha (cm <sup>2</sup> ):	456	456	456

Tento LED zářič je vhodný k osvětlení interiéru a exteriéru.

### BEZPEČNOSTNÍ POKYNY

- Zkontrolujte před každým použitím zářič a síťovou šňůru na případná poškození. Nikdy nepoužívejte zářič, pokud vykazuje jakékoli poškození.  
**Upozornění!** Poškozený zářič nebo poškozená síťová šňůra značí riziko ohrožení života úderem elektrického proudu!
- Když se poškodí síťová přípojka tohoto přístroje, musí ji vyměnit příslušná kvalifikovaná osoba, aby se zamezilo vzniku nebezpečí.
- Zářič se musí uzemnit podle předpisů.
- Zářič nelze používat bez namontovaných těsnících podložek podle předpisů.
- LED zářiče jsou extrémně světlé. Nehledte nikdy přímo do světla.
- Zničený ochranný kryt nelze vyměnit. Zářič se musí zlikvidovat, pokud je prasknutý ochranný kryt.
- Ujistěte se, že je zářič v bezpečné a stabilní poloze. Dávejte pozor, aby nedošlo k přiskřípnutí nebo jinému poškození kabelu.
- Udržujte děti v dostatečné vzdálenosti od zářiče. Děti nedokážou odhadnout nebezpečí úderem elektrického proudu.

## UVEDENÍ DO PROVOZU ZAPNUTÍ/VYPNUTÍ SIGNÁLNÍHO ZÁŘIČE

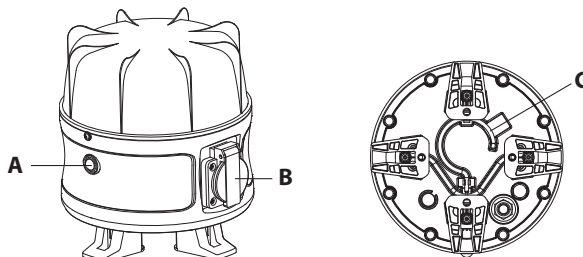
Umístíte zářič a zapnete jej vypínačem (A).

Zářič svítí 100% intenzitou světla, opakovaným stisknutím se nastaví intenzita světla na 50%, dalším stisknutím vypnete zářič.

**A:** Zap/Vyp a funkční vypínač

**B:** Zásuvka

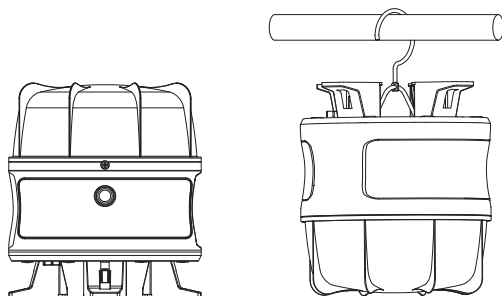
**C:** Háček



## OBSLUHA

**Kolmá:** Postavte zářič na suchou, rovnou plochu.

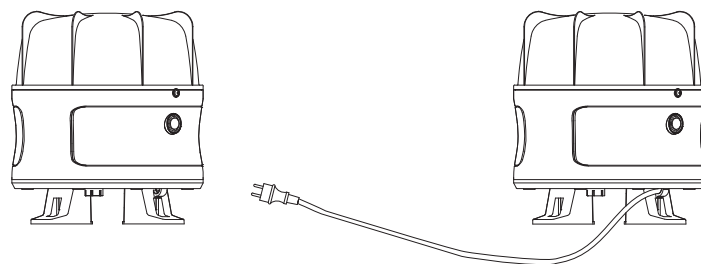
**Visící:** Zavěste zářič na vhodnou trubku.



**Ve svazku:** vzájemně spojených více zářičů BF.

Na zadní straně zářiče se nachází zásuvka (B), pomocí které lze používat zářič také jako rozdělovač proudu.

Zásuvka je funkční také při vypnutém světle.

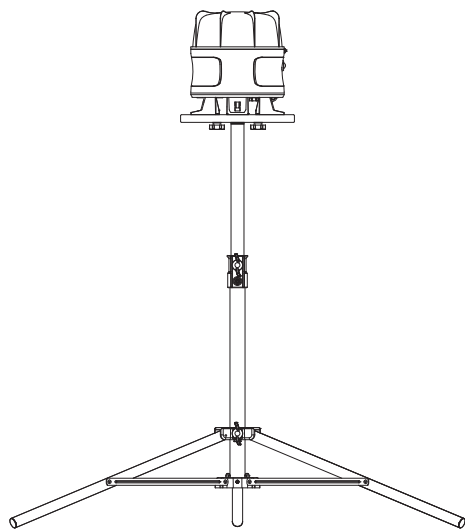


**Se stojanem** (není obsahem dodávky)

Záříč lze namontovat také samostatně nebo ve dvojici na stojan Brennenstuhl.

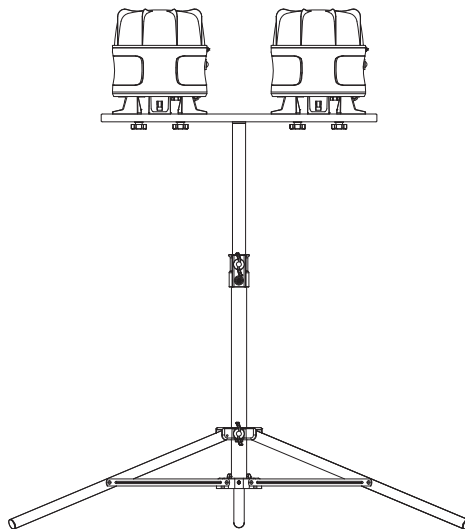
Pokud se namontují dva záříče, pak je potřebné příslušenství šikmého nosníku

CB 70 1172640059.

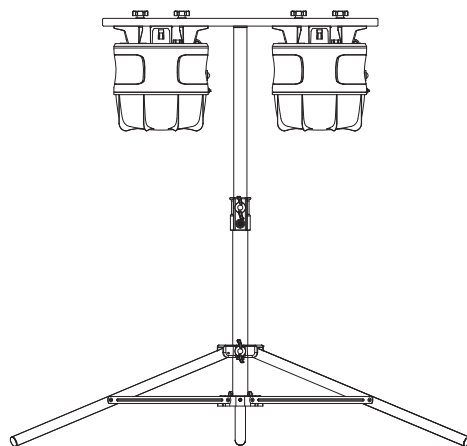


Našroubovaný v stojaté poloze samostatný záříč

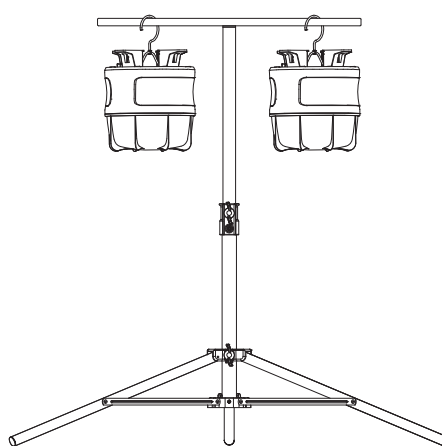
(pouze TS 250 1170610020  
a TS 170 1170610010  
a TS 300 9171991100)



Našroubovaný v stojaté poloze



Našroubovaný ve visící poloze



Zavěšený na hák

## NAVÍJENÍ KABELU

Nožičky umožňují navinutí kabelu pro přepravu a uskladnění.

## VOLITELNÉ PŘÍSLUŠENSTVÍ STOJANU

1170310	Stojan ST 300
1170610020	Stojan TS 250
9171991100	Stojan TS 300
1172640059	Šikmý nosník CB 70

## ÚDRŽBA

Světelný zdroj této lampy nelze vyměnit; pokud dosáhl zdroj světla konce své životnosti, musí se vyměnit kompletní lampa.

## ČIŠTĚNÍ

Nepoužívejte žádná rozpouštědla, dráždivé nebo podobné čisticí prostředky. Používejte k čištění pouze suchý nebo lehce navlhčený hadřík.

## LIKVIDACE



**Ekologicky zlikvidujte elektrické přístroje!**

**Elektrické spotřebiče nepatří k domovnímu odpadu!**

Podle Evropské směrnice 2012/19/EU o elektrických a elektronických starých přístrojích se musí opotřeбенé elektrospotřebiče shromáždit zvlášť a odvést k ekologicky nezávadné recyklaci.

O možnostech likvidace vysloužilých přístrojů se můžete informovat u svého obecního nebo městského úřadu.

## PROHLÁŠENÍ O SHOD

Prohlášení o shod je uloženo u výrobce.

## VÝROBCE

Hugo Brennenstuhl GmbH & Co. KG  
Seestraße 1 – 3 · D-72074 Tübingen

H. Brennenstuhl S.A.S.  
4 rue de Bruxelles · F-67170 Bernolsheim

Iectra technik ag  
Blegistrasse 13 · CH-6340 Baar

Pro další informace vám doporučujeme oblast Servis/FAQ na naší internetové stránce [www.brennenstuhl.com](http://www.brennenstuhl.com).

**HU**

# Kezelési útmutató Mobil 360° LED lámpa

## BF 3000 M / BF 5000 M / BF 5001 M

**Figyelmeztetés:** Kérjük, a fényszóró használata előtt figyelmesen olvassa el a használati útmutatót, majd gondosan őrizze meg!

### MŰSZAKI ADATOK

Védettségi osztály:	I
Védelem fajtája:	IP 54, IK08
Névleges feszültség:	220–250 V~, 50/60 Hz
Kapcsoló:	professzionális kapcsoló
Csatlakozó vezeték:	H07RN-F 3G1,5 mm <sup>2</sup>
Aljzat	220–250 V~, max. 3400 W

Típus:	BF 3000 M	BF 5000 M	BF 5001 M
Cikkszám:	1171410300	1171410500	1171411500
Hálózati dugó	DE	DE	FR
Energiafogyasztás (W):	30	50	50
Áram max. (A):	0,75	1,22	1,22
Méret (mm):	205 x 21 x 222,5	205 x 21 x 222,5	205 x 21 x 222,5
Védőburkolat mérete (mm)	200 Ø x 85,8 h	200 Ø x 85,8 h	200 Ø x 85,8 h
Súly (kg)	2,1	2,85	2,85
Teljesítménytényező	>0,9	>0,9	>0,9
max. fényszórási felület (cm <sup>2</sup> ):	456	456	456

A LED-es fényszóró alkalmas mind a belső-, mind a külső terek megvilágítására.

### BIZTONSÁGI UTASÍTÁSOK

- Minden használat előtt ellenőrizze a lámpa és a tápkábel épségét. Soha ne használja a lámpát, ha bármilyen sérülést észlel.  
**Vigyázat!** Egy sérült lámpa vagy egy sérült hálózati csatlakozás áramütés okozta halálhoz vezethet!
- Ha a készülék csatlakozó vezetéke megsérül, egy minősített szakemberrel cseréltesse ki, a további veszélyek elkerülése érdekében.
- A lámpát az előírásoknak megfelelően kell földelni.
- A lámpa használata az összes előírás szerűen felszerelt tömítőgyűrű nélkül tilos!
- A LED-lámpák rendkívül fényesek. Tilos ezért közvetlenül a lámpa fényébe nézni.
- A tönkrement védőburkolat nem cserélhető. A sérült védőburkolatú lámpát megfelelő hulladékként kell kezelni.
- Győződjön meg arról, hogy a lámpa biztonságos és stabil helyzetben van.  
Ügyeljen arra is, hogy a kábel ne csavarodjon meg, ill. egyéb módon ne sérüljön meg.
- Tartsa távol a gyerekeket a lámpától. A gyermekek nem képesek az elektromos árammal járó veszélyeket felmérni.

**ÜZEMBE HELYEZÉS****A LÁMPA BE-/KIKAPCSOLÁSA**

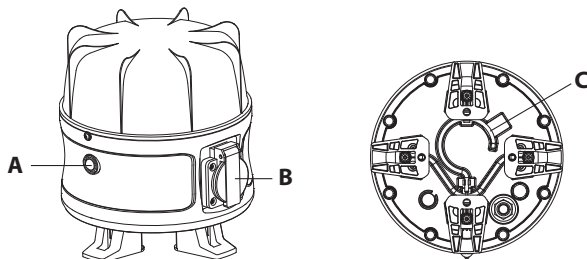
Helyezze el a lámpát és az (A) kapcsolóval kapcsolja be.

A lámpa 100%-os fényerővel világít, többszöri gombnyomással a fényerő 100% - 50% - 25% értékre állítható, egy további gombnyomással a lámpa kikapcsol.

**A:** Be-/Ki- és többfunkciós kapcsoló

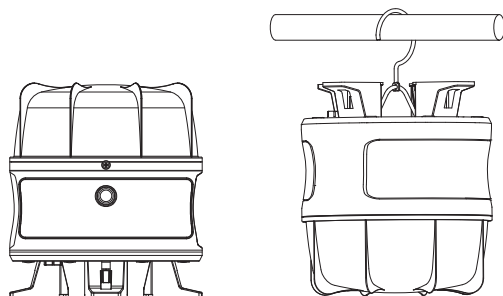
**B:** Csatlakozó-aljzat

**C:** Akasztó

**FELTÉTELEK**

**Álló helyzet** Helyezze a lámpát egy száraz, sima felületre.

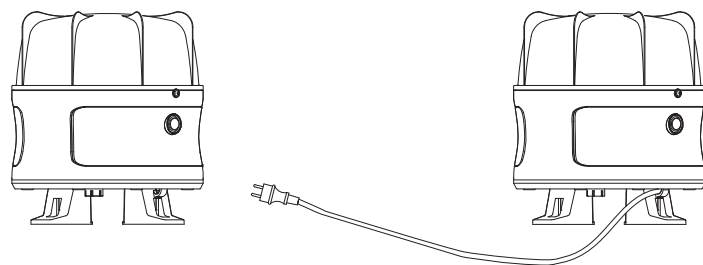
**Függő helyzet** Akassza fel a lámpát egy megfelelő csőre.



**Csoportban:** kapcsoljon össze több BF-lámpát.

A lámpa oldalán egy dugaszoló aljzat (B) található, amelyen keresztül a lámpa áramelosztóként is szolgálhat.

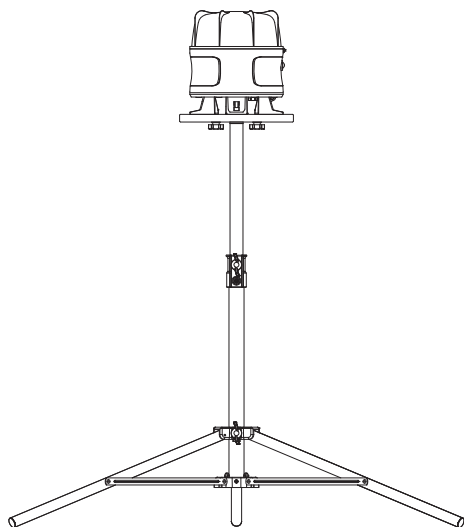
Az aljzat akkor is működőképes, ha a fény ki van kapcsolva.



**Állványal** (külön tartozék)

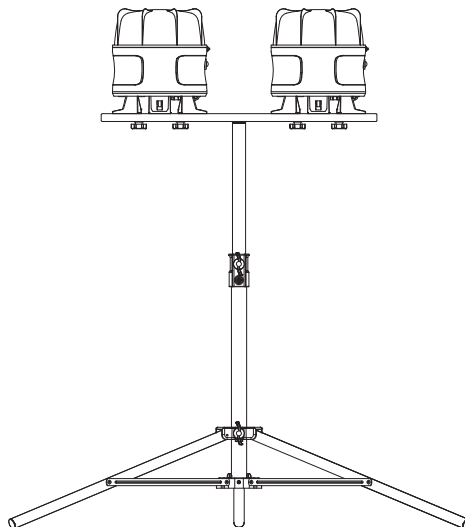
A lámpa egy vagy páros reflektorral szerelhető fel a Brennenstuhl állványra.

Ha két reflektor van felszerelve, akkor a CB 70 1172640059 kereszttartó is szükséges.

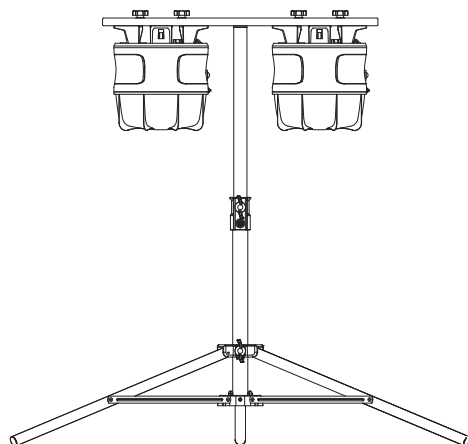


Álló helyzetű csavarozott egy fejes reflektor

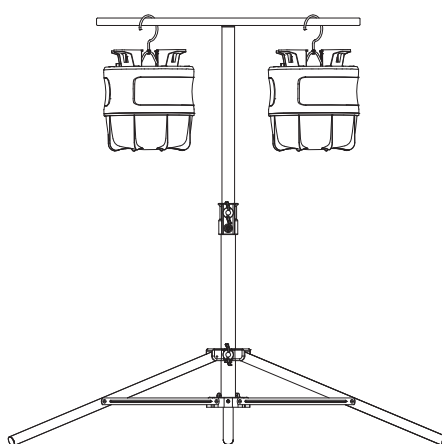
(csak TS 250 1170610020  
és TS 170 1170610010  
és TS 300 9171991100)



Álló helyzetű csavarozott



Függő helyzetű csavarozott



Függő helyzetű akasztóval



## KÁBELFELCSÉVÉLÉS

A lábak lehetővé teszik a kábel felcsévéelését szállításhoz és tároláshoz.

## OPCIONÁLIS ÁLLVÁNYTARTOZÉKOK

1170310	Állvány ST 300
1170610020	Állvány TS 250
9171991100	Állvány TS 300
1172640059	kereszttartó CB 70

## KARBANTARTÁS

A lámpa fényforrása nem cserélhető; ha a fényforrás elhasználódott, cserélje ki a teljes lámpatestet.

## TISZTÍTÁS

Ne használjon oldószereket, maró határú tisztítószerkeket, vagy ehhez hasonlókat. A tisztításhoz csak egy száraz vagy enyhén nyirkos ruhát használjon.

## ÁRTALMATLANÍTÁS



**Az elektromos készülékeket környezetbarát módon kell ártalmatlanítani!**  
**Elektromos készülékeket tilos a háztartási szemétkébe dobni.**

Az elhasznált elektromos és elektronikus készülékekről szóló 2012/19/EU Európai Irányelv szerint az elavult elektromos készülékeket külön kell begyűjteni, és fel kell ajánlani környezetbarát újrahasznosításra.

A kiszolgált készülékek ártalmatlanításának lehetőségeiről tájékozódjon a közösségi vagy városi közigazgatásnál.

## MEGFELELŐSÉGI NYILATKOZAT

A megfelelőségi nyilatkozat a gyártóműnél letétbe lett helyezve.

## GYÁRTÓ

Hugo Brennenstuhl GmbH & Co. KG  
Seestraße 1 – 3 · D-72074 Tübingen

H. Brennenstuhl S.A.S.  
4 rue de Bruxelles · F-67170 Bernolsheim

lectra technik ag  
Blegistrasse 13 · CH-6340 Baar

A további információkért javasoljuk, használja a szervíz/Gyakori kérdések felületet a honlapunkon. [www.brennenstuhl.com](http://www.brennenstuhl.com).

RU

# Руководство по эксплуатации Передвижной светодиодный излучатель с углом излучения 360°

## BF 3000 M / BF 5000 M / BF 5001 M

**Внимание:** Перед использованием излучателя нужно внимательно ознакомиться с настоящим руководством по эксплуатации, а впоследствии хранить его в надежном месте!

### ТЕХНИЧЕСКИЕ ХАРАКТЕРИСТИКИ

Класс защиты:	I
Степень защиты:	IP 54, IK 08
Номинальное напряжение:	220–250 В пер. тока, 50/60 Гц
Переключатель:	профессиональный переключатель
Соединительный кабель:	H07RN-F 3G1,5 мм <sup>2</sup>
Розетка:	на 220–250 В пер. тока, макс. 3400 Вт

Тип:	BF 3000 M	BF 5000 M	BF 5001 M
№ изделия:	1171410300	1171410500	1171411500
Сетевой штекер:	DE	DE	FR
Потребляемая мощность (Вт):	30	50	50
Макс. сила тока (А):	0,75	1,22	1,22
Размеры (мм):	205 x 21 x 222,5	205 x 21 x 222,5	205 x 21 x 222,5
Размеры защитного кожуха (мм):	200 (диаметр) x 85,8 (высота)	200 (диаметр) x 85,8 (высота)	200 (диаметр) x 85,8 (высота)
Вес (кг):	2,1	2,85	2,85
Коэффициент мощности:	>0,9	>0,9	>0,9
Макс. проецируемая площадь (см <sup>2</sup> ):	456	456	456

Этот излучатель на светодиодах предназначен для целей освещения во внутренних помещениях и на прилегающей территории.

### УКАЗАНИЯ МЕР ПО ТЕХНИКЕ БЕЗОПАСНОСТИ

1. Перед каждым использованием излучатель и сетевой соединительный кабель нужно проверять на возможные повреждения. При обнаружении любых повреждений ни в коем случае нельзя пользоваться излучателем.  
**Осторожно!** Поврежденный излучатель или поврежденный сетевой соединительный кабель означают опасность для жизни в результате поражения электротоком!
2. При повреждении соединительного кабеля данного прибора его замену должен производить квалифицированный специалист во избежание опасных ситуаций.
3. Излучатель должен быть заземлен с соблюдением технических требований.
4. Запрещается пользоваться излучателем без установленных надлежащим образом всех уплотнительных колец!
5. Излучатели на светодиодах светят очень ярко. Поэтому ни в коем случае не следует смотреть непосредственно на свет.

6. Разрушенный защитный кожух замене не подлежит. Излучатель подлежит утилизации, если защитный кожух был разбит.
7. Должно обеспечиваться надежное и устойчивое выставление излучателя. Необходимо следить, чтобы кабель не был защемлен или поврежден иным образом.
8. Не подпускать детей к излучателю! Дети не могут оценить опасность поражения электротоком.

## ВВОД В ЭКСПЛУАТАЦИЮ

### ВКЛЮЧЕНИЕ/ВЫКЛЮЧЕНИЕ ИЗЛУЧАТЕЛЯ

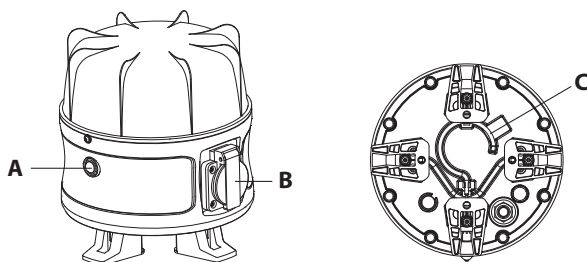
Установить излучатель и включить с помощью переключателя (А).

Излучатель светится с интенсивностью свечения 100 %, при повторном нажатии интенсивность свечения выставляется на 50 %, последующее нажатие приводит к выключению излучателя.

**А:** Включатель/выключатель и функциональный переключатель

**В:** Розетка

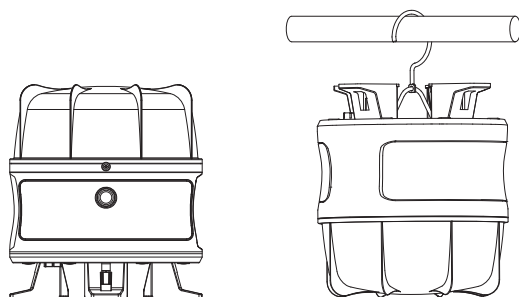
**С:** Крючок



## ОПЕРАЦИИ ПО ВЫСТАВЛЕНИЮ

**Вертикально:** Установить излучатель на сухой, ровной поверхности.

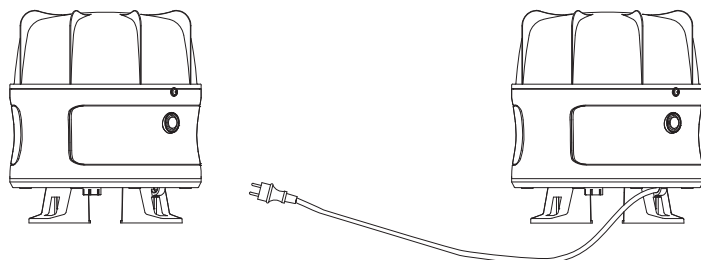
**В подвешенном состоянии:** Повесить излучатель на подходящую трубу.



**В связке:** несколько излучателей серии BF включаются совместно.

На стороне излучателя находится розетка (B), с помощью которой он может использоваться также как электрораспределительное устройство.

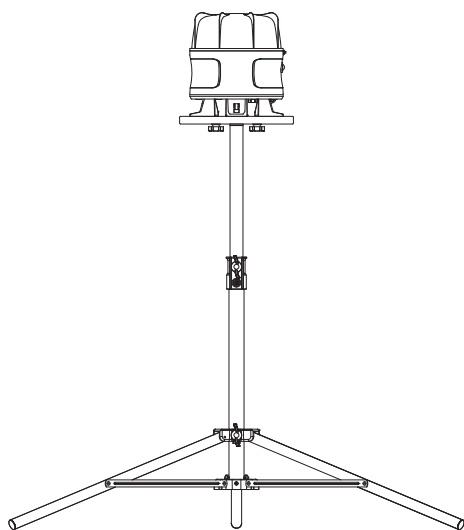
Розетка находится в рабочем состоянии также при выключенном свете.



**Со штативом** (в объем поставки не входит):

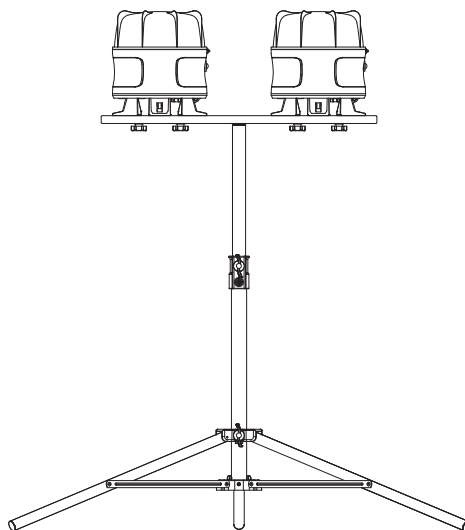
Излучатель можно также монтировать одиночно или в паре на штативе фирмы Brennenstuhl.

Если монтируются два излучателя, то в этом случае для доукомплектования требуется поперечина CB 70 1172640059.

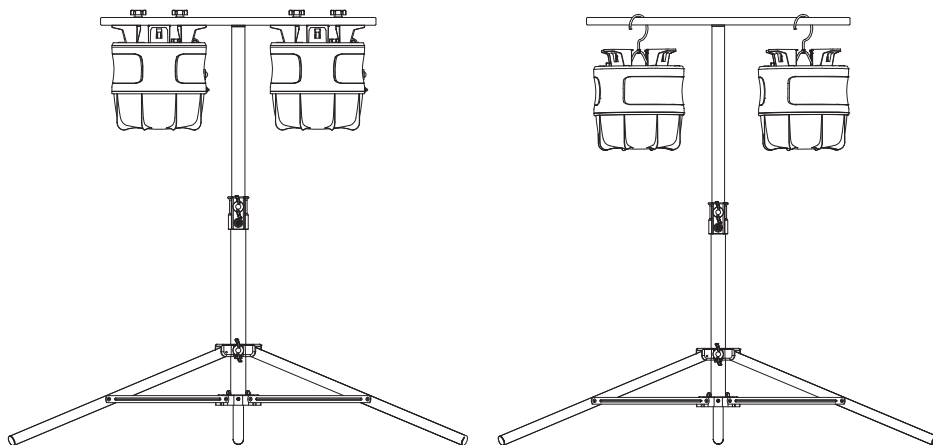


Вертикально выставленный отдельный излучатель, с прикручиванием

(только TS 250 1170610020  
и TS 170 1170610010  
и TS 300 9171991100)



Вертикальное выставление, с прикручиванием



В подвешенном состоянии, с прикручиванием

В подвешенном состоянии, на крючках

### НАМОТКА КАБЕЛЯ

Для целей транспортировки и хранения опорные стойки позволяют наматывать на них кабель.

### ДОПОЛНИТЕЛЬНАЯ КОМПЛЕКТАЦИЯ ПО ШТАТИВАМ

1170310	Штатив ST 300
1170610020	Штатив TS 250
9171991100	Штатив TS 300
1172640059	Поперечина CB 70

### ТЕХНИЧЕСКОЕ ОБСЛУЖИВАНИЕ

Источник света в этом светильнике не подлежит замене; если источник света исчерпал свой рабочий ресурс, замене подлежит весь светильник.

### ОЧИСТКА

Нельзя использовать растворители, разъедающие чистящие вещества и т. п. Для очистки следует использовать только сухую или слегка увлажненную ткань.

### УТИЛИЗАЦИЯ



**Электрические приборы подлежат утилизации с учетом защиты окружающей среды!**

**Запрещается выбрасывать электроприборы вместе с бытовыми отходами!**

В соответствии с Директивой ЕС № 2012/19/EU по отработанным электроприборам и электронной аппаратуре отработанные электроприборы должны собираться в отдельные контейнеры и отправляться на утилизацию с соблюдением норм защиты окружающей среды.

О возможностях утилизации приборов, отработавших свой ресурс, можно узнать в местном сельском или городском самоуправлении.

**СЕРТИФИКАТ СООТВЕСТВИЯ**

Акт о соответствии товара храниться у производителя.

**ИЗГОТОВИТЕЛЬ**

Hugo Brennenstuhl GmbH & Co. KG

Seestraße 1 – 3 · D-72074 Tübingen

H. Brennenstuhl S.A.S.

4 rue de Bruxelles · F-67170 Bernolsheim

Iectra technik ag

Blegistrasse 13 · CH-6340 Baar

Дополнительную информацию можно получить в разделах «Сервис»/«Часто задаваемые вопросы» на нашей домашней странице в Интернете: [www.brennenstuhl.com](http://www.brennenstuhl.com).

TR

# Kullanım kılavuzu Mobil 360° LED Projektör

BF 3000 M / BF 5000 M / BF 5001 M

**Dikkat:** Lütfen projektörü kullanmadan önce bu kullanım kılavuzunu dikkatlice okuyunuz ve ardından itinayla saklayınız!

## TEKNİK VERİLER

Koruma sınıfı:	I
Koruma tipi:	IP 54, IK08
Anma gerilimi:	220–250 V~, 50/60 Hz
Şalter:	profesyonel şalter
Elektrik kablosu:	H07RN-F 3G1,5 mm <sup>2</sup>
Şebeke prizi:	220–250 V~, maks. 3400 W

Model:	BF 3000 M	BF 5000 M	BF 5001 M
Ürün kodu:	1171410300	1171410500	1171411500
Elektrik fişi:	DE	DE	FR
Güç tüketimi (W):	30	50	50
Akım maks. (A):	0,75	1,22	1,22
Ölçüler (mm):	205 x 21 x 222,5	205 x 21 x 222,5	205 x 21 x 222,5
Koruma kapağı ölçüleri (mm):	200 Ø x 85,8 y	200 Ø x 85,8 y	200 Ø x 85,8 y
Ağırlık (kg):	2,1	2,85	2,85
Güç faktörü:	>0,9	>0,9	>0,9
Maks. aydınlatma alanı (cm <sup>2</sup> ):	456	456	456

Bu LED projektör iç ve dış mekandaki aydınlatma amaçları için uygundur.

## GÜVENLİK UYARILARI

- Her kullanımdan önce projektörü ve elektrik bağlantı hattını olası hasarlara dair kontrol edin. Herhangi bir hasar tespit ettiğinizde projektörü asla kullanmayın.  
**Dikkat!** Hasarlı bir projektör veya hasarlı elektrik bağlantı hattı nedeniyle elektrik çarpmasıyla hayatı tehlike oluşturabilir!
- Şayet bu cihazın elektrik kablosu zarar görmüşse, tehlikeleri önlemek için, kalifiye bir uzman tarafından değiştirilmelidir.
- Projektör kurallara uygun topraklanmalıdır.
- Projektör, tüm salmastra halkaları kurallara uygun takılmadan kullanılamaz.
- LED projektörler son derece aydınlıktır. Lütfen asla doğrudan ışığa bakmayınız.
- Kırılmış bir koruma kapağı değiştirilemez. Koruma kapağı kırılmışsa projektör atılmalıdır.
- Projektörün emniyetli ve sağlam durduğundan emin olun.  
Kablunun ezilmemesine veya başka bir şekilde hasar görmemesine dikkat edin.
- Çocukları projektörden uzak tutun. Çocuklar elektrik akımı nedeniyle oluşan tehlikeyi tahmin edemez.

**ÇALIŞTIRMA****PROJEKTÖRÜ AÇMA/KAPATMA**

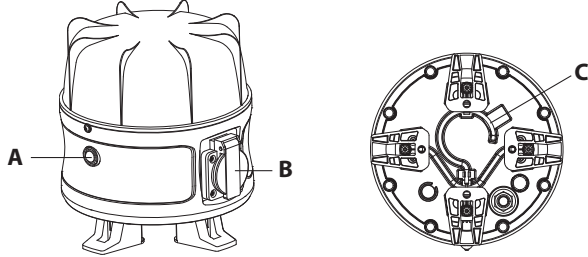
Projektörü yerleştirin ve Şalter (A) ile açın.

Projektör %100 ışık gücüyle yanar, tekrar basıldığında ışık gücü %50'ye ayarlanır, bir daha basıldığında projektör kapanır.

**A:** Açma/Kapatma ve fonksiyon şalteri

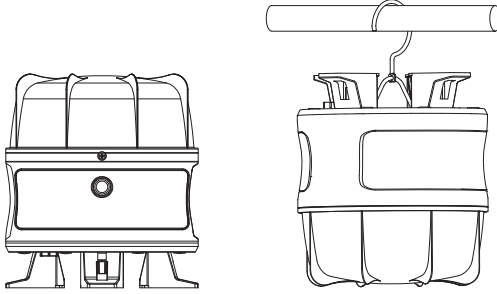
**B:** Priz

**C:** Kanca

**KULLANIMLAR**

**Ayakta:** Projektörü kuru ve düz bir alana yerleştirin.

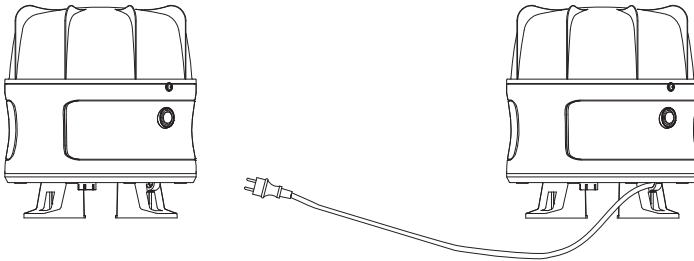
**Asılı:** Projektörü uygun bir boruya asın.



**Birlikte:** Çok sayıda BF projektör birlikte devreye alınabilir.

Projektörün yan tarafında, elektrik dağıtıcısı olarak da kullanılmaya olanak tanıyan bir Priz (B) bulunuyor.

Işık kapalı olduğunda da priz çalışır durumdadır.

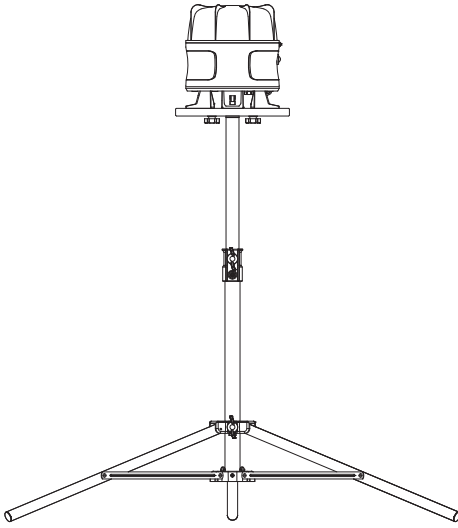




**Ayaklıkl** (teslimat kapsamına dâhil değil)

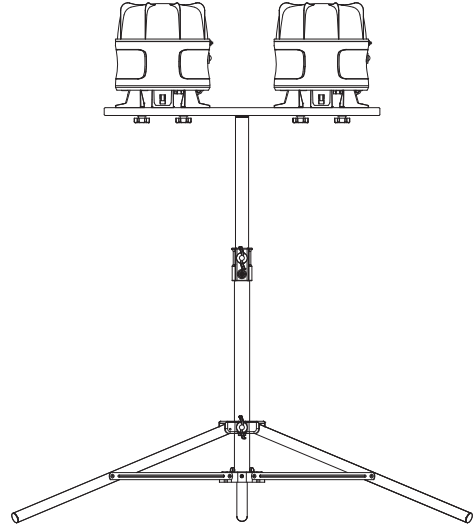
Projektör tek veya çift olarak bir Brennenstuhl ayaklığına da monte edilebilir.

İki projektör monte edildiğinde Ayaklık traversi CB 70 1172640059 aksesuarına ihtiyaç duyulur.

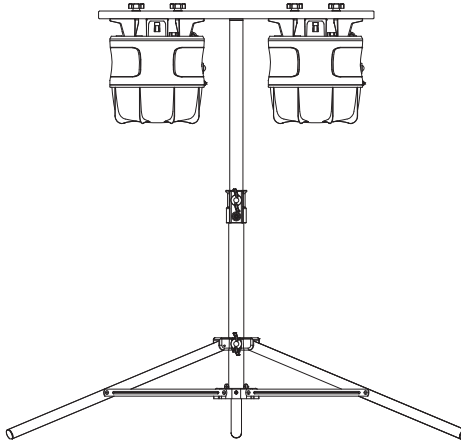


Ayakta vidalanmış Tek projektör

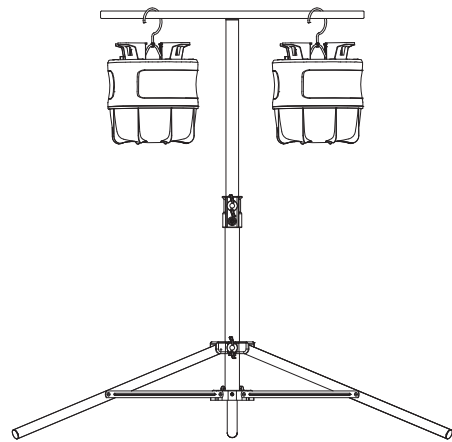
(sadece TS 250 1170610020  
ve TS 170 1170610010  
ve TS 300 9171991100)



Ayakta vidalanmış



Asılı vidalanmış



Kanca ile asılı

**KABLO SARGISI**

Ayaklar taşımak ve depolamak için kablonun sarılmasına olanak tanıyor.

**OPSIYONEL AYAKLIK AKSESUARLARI**

1170310	Ayaklık ST 300
1170610020	Ayaklık TS 250
9171991100	Ayaklık TS 300
1172640059	Ayaklık traversi CB 70

**BAKIM**

Bu projektörün ampulü değiştirilemez; ampul ömrünün sonuna ulaştığında projektörün tamamı değiştirilmelidir.

**TEMİZLİK**

Çözücü maddeler, aşındırıcı temizleme maddeleri veya benzerlerini kullanmayın. Temizleme için sadece kuru veya hafif nemlendirilmiş bir bez kullanın.

**BERTARAF**

**Elektrikli cihazları çevre dostu olarak imha edin!**

**Elektrikli cihazları evsel atık ile birlikte atmayın!**

Atık Elektrikli ve Elektronik Cihazlar hakkındaki 2012/19/AB sayılı Avrupa Yönetmeliği uyarınca kullanılmış elektrikli cihazlar toplanmalı ve çevreye uygun geri dönüşüme tabi tutulmalıdır.

Kullanılmış olan cihazın imhasıyla ilgili olası çözümler için belediye ya da şehir yönetimine başvurabilirsiniz.

**UYARLIK AÇIKLAMASI**

Uyarlık açıklaması üreticide belgelenmiştir.

**ÜRETİCİ**

Hugo Brennenstuhl GmbH & Co. KG  
Seestraße 1 – 3 · D-72074 Tübingen

H. Brennenstuhl S.A.S.  
4 rue de Bruxelles · F-67170 Bernolsheim

lectra technik ag  
Blegistrasse 13 · CH-6340 Baar

Ayrıntılı bilgiler için [www.brennenstuhl.de](http://www.brennenstuhl.de) web sitemizdeki Servis/SSS bölümüne bakmanızı tavsiye ederiz.

FI

# Käyttöohje

## Kannettava 360° LED-kohdevalaisin

### BF 3000 M / BF 5000 M / BF 5001 M

**Huomio:** Lue ennen kohdevalon käyttöä tämä käyttöohje huolellisesti lävitse ja säilytä se turvallisessa paikassa myöhempiä tarvetta varten!

#### TEKNISEET TIEDOT

Suojausluokka:	I
Kotelointiluokka:	IP 54, IK08
Nimellijännite:	220–250 V~ 50/60 Hz
Kytkin:	ammattitason kytkin
Liitäntäjohto:	H07RN-F 3G1,5 mm <sup>2</sup>
Pistorasia:	220–250 V~, enint. 3400 W

Tyyppi:	BF 3000 M	BF 5000 M	BF 5001 M
Tuotenumero:	1171410300	1171410500	1171411500
Verkkopistoke:	DE	DE	FR
Tehonotto (W):	30	50	50
Enimmäisvirta (A):	0,75	1,22	1,22
Mitat (mm):	205 x 21 x 222,5	205 x 21 x 222,5	205 x 21 x 222,5
Suojuksen mitat (mm):	200 Ø x 85,8 h	200 Ø x 85,8 h	200 Ø x 85,8 h
Paino (kg):	2,1	2,85	2,85
Tehokerroin:	>0,9	>0,9	>0,9
Heijastava enimmäispinta (cm <sup>2</sup> ):	456	456	456

Tämä LED-kohdevalo soveltuu sisä- ja ulkovalaistukseen.

#### TURVALLISUUSOHJEET

- Tarkista ennen kohdevalaisimen jokaista käyttökertaa, ettei verkkoliitäntäjohdossa ole minkäänlaisia vaurioita. Älä koskaan käytä kohdevalaisinta, jos havaitset vaurioita.  
**Huom!** Vaurioitunut kohdevalaisin tai verkkoliitäntäjohto synnyttää sähköiskusta johtuvan hengenvaaran!
- Jos tämän laitteen liitäntäjohto on vaurioitunut, se on riskien välttämiseksi jätettävä ammattilaisen vaihdettavaksi.
- Kohdevalaisin on maadoitettava asianmukaisesti.
- Kohdevalaisinta ei saa käyttää ilman kaikkia asianmukaisesti kiinnitettyjä tiivistysrenkaita.
- LED-kohdevalaisin on äärimmäisen kirkas. Älä koskaan katso suoraan valoon.
- Tuhoutunutta suojusta ei voida vaihtaa. Kohdevalaisin on hävitettävä, jos suojuus on vaurioitunut.
- Varmista, että kohdevalaisin on turvallisella ja vakaalla alustalla.  
Varmista, ettei johto pääse puristumaan tai muulla tavalla vaurioitumaan.
- Pidä lapset poissa kohdevalaisimen luota. Lapset eivät osaa arvioida sähkövirran aikaan samaa vaaraa.

**KÄYTTÖÖNOTTO****KOHDEVALAISIMEN KYTKEMINEN PÄÄLLE JA POIS**

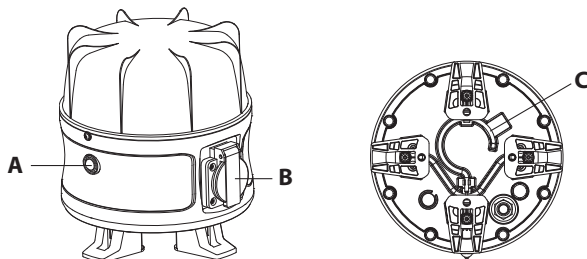
Laita kohdevalaisin paikoilleen ja kytke se päälle painikkeella (A).

Kohdevalaisin palaa 100 prosentin kirkkaudella. Uusi painallus vähentää kirkkauden 50 prosenttiin ja kolmas painallus sammuttaa valon.

**A:** Virtapainike ja toimintapainike

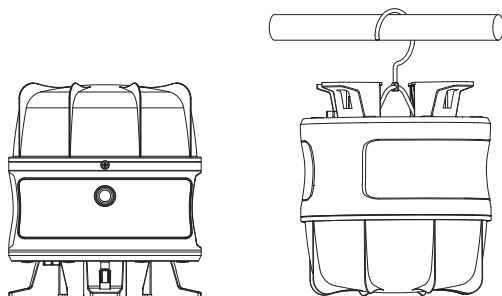
**B:** Pistorasia

**C:** Koukku

**KÄYTTÖTAVAT**

**Pystyssä:** Aseta kohdevalaisin kuivalle, tasaiselle pinnalle.

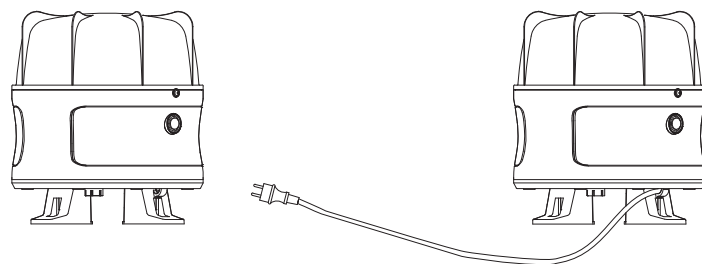
**Ripustettuna:** Ripusta kohdevalaisin soveltuvaan putkeen.



**Yhdessä:** useampien BF-kohdevalaisinten yhteiskytkentä.

Kohdevalaisimen sivulla on pistorasia (B), jonka avulla valaisinta voidaan käyttää myös virranjakajana.

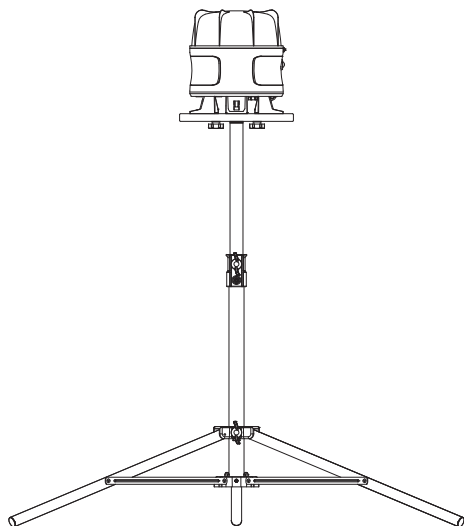
Pistorasia toimii myös silloin, kun valo ei pala.



**Jalustalla** (si sisälly toimitukseen)

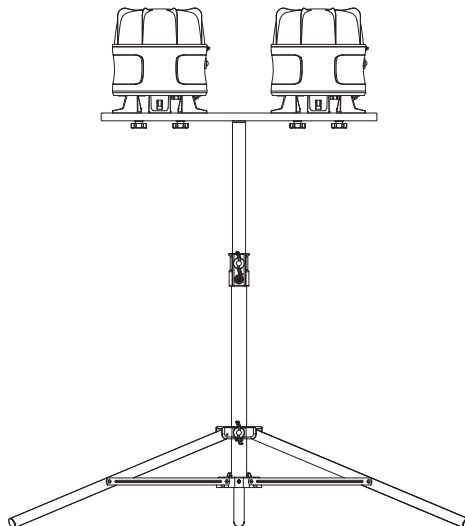
Yksi tai kaksi kohdevalaisinta voidaan asentaa Brennenstuhl-jalustaan.

Kahden kohdevalaisimen asentamiseen tarvitaan lisävarusteena saatava poikkikannatin CB 70 1172640059.

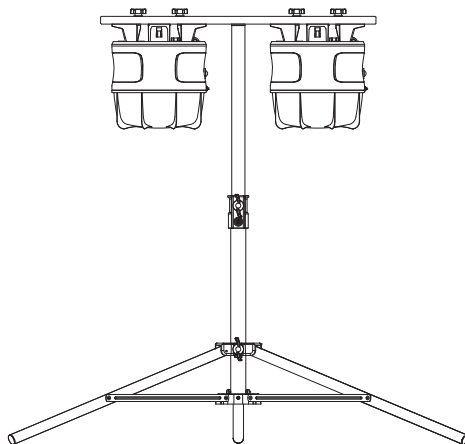


Pystyyn ruuvattu yksittäinen kohdevalaisin

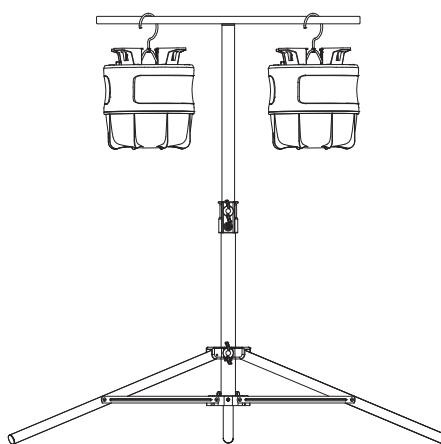
(vain mallit TS 250 1170610020  
ja TS 170 1170610010  
ja TS 300 9171991100)



Pystyyn ruuvattu



Ripustettu ruuvaamalla



Ripustettu koukun avulla

## KAAPELIN KELAUS

Kaapeli voidaan kuljetuksen ja varastoinnin ajaksi kelata jalkoihin.

## LISÄVARUSTEENA SAATAVA JALUSTA

1170310	Jalusta ST 300
1170610020	Jalusta TS 250
9171991100	Jalusta TS 300
1172640059	Poikkikannatin CB 70

## HUOLTO

Tämän valon valonlähdettä ei voida vaihtaa; kun valonlähde on käyttöikänsä lopussa, koko valaisin on vaihdettava.

## PUHDISTUS

Älä puhdista laitetta liuotaineilla, syövyttävillä puhdistusaineilla tai vastaavilla. Käytä puhdistamiseen vain kuivaa tai hieman kostutettua liinaa.

## HÄVITTÄMINEN



**Hävitä sähkölaitteet ympäristöystävällisesti!**

**Sähkölaitteita ei saa hävittää kotitalousjätteen mukana!**

Vanhoja sähkö- ja elektroniikkalaitteita koskevan eurooppalaisen direktiivin 2012/19/EU mukaan käytetyt sähkölaitteet on kerättävä erikseen ja toimitettava kierrätyspisteeseen ympäristöä kunnioittaen.

Tietoja vanhan laitteen hävittämismahdollisuuksista saat kunnan- tai kaupunginviranomaisilta.

## VAATIMUSTENMUKAISUUSVAKUUTUS

Vaatimuksenmukaisuusvakuutuksen saa valmistajalta.

## VALMISTAJA

Hugo Brennenstuhl GmbH & Co. KG  
Seestraße 1 – 3 · D-72074 Tübingen

H. Brennenstuhl S.A.S.  
4 rue de Bruxelles · F-67170 Bernolsheim

lectra technik ag  
Blegistrasse 13 · CH-6340 Baar

Lisätietoja löydät kotisivuiltamme kohdasta Palvelu/usein kysytyt kysymykset osoitteessa [www.brennenstuhl.com](http://www.brennenstuhl.com).

**GR**

# Οδηγίες Χρήσης Φορητός προβολέας LED 360°

## BF 3000 M / BF 5000 M / BF 5001 M

**Προσοχή:** Παρακαλούμε διαβάστε με προσοχή πριν από τη χρήση του προβολέα τις παρούσες οδηγίες χρήσης και στη συνέχεια φυλάξτε τις!

### ΤΕΧΝΙΚΑ ΧΑΡΑΚΤΗΡΙΣΤΙΚΑ

Κατηγορία προστασίας:	I
Προστασία:	IP 54, IK08
Ονομαστική τάση:	220–250 V~, 50/60 Hz
Διακόπτης:	επαγγελματικός διακόπτης
Καλώδιο σύνδεσης:	H07RN-F 3G1,5 mm <sup>2</sup>
Πρίζα:	220–250 V~, μέγ. 3400 W

Τύπος:	BF 3000 M	BF 5000 M	BF 5001 M
Αριθμός προϊόντος:	1171410300	1171410500	1171411500
Φις:	DE	DE	FR
Απορροφούμενη ισχύς (W):	30	50	50
Μέγ. ρεύμα (A):	0,75	1,22	1,22
Διαστάσεις (mm):	205 x 21 x 222,5	205 x 21 x 222,5	205 x 21 x 222,5
Διαστάσεις προστατευτικού καλύμματος (mm):	200 Ø x 85,8 υ	200 Ø x 85,8 υ	200 Ø x 85,8 υ
Βάρος (kg):	2,1	2,85	2,85
Συντελεστής ισχύος:	>0,9	>0,9	>0,9
Μέγ. επιφάνεια φωτισμού (cm <sup>2</sup> ):	456	456	456

Αυτός ο προβολέας LED είναι κατάλληλος για φωτισμό σε εσωτερικούς κι εξωτερικούς χώρους.

### ΥΠΟΔΕΙΞΕΙΣ ΑΣΦΑΛΕΙΑΣ

1. Ελέγξτε πριν από κάθε χρήση τον προβολέα και το ηλεκτρικό καλώδιο για τυχόν φθορές. Μην χρησιμοποιείτε ποτέ τον προβολέα εάν διαπιστώσετε ότι έχει οποιαδήποτε φθορά. **Προσοχή!** Φθαρμένοι προβολείς ή χαλασμένα ηλεκτρικά καλώδια εγκυμονούν κίνδυνο ζωής λόγω ηλεκτροπληξίας!
2. Σε περίπτωση που το ηλεκτρικό καλώδιο της παρούσας συσκευής έχει υποστεί ζημιά, θα πρέπει αυτό να αντικατασταθεί από εξειδικευμένο τεχνικό, έτσι ώστε να αποφευχθούν οι κίνδυνοι.
3. Ο προβολέας πρέπει να γειώνεται σωστά.
4. Ο προβολέας δεν επιτρέπεται να χρησιμοποιηθεί χωρίς να έχουν τοποθετηθεί σωστά όλοι οι δακτύλιοι στεγανότητας.
5. Οι προβολείς LED είναι εξαιρετικά φωτεινοί. Μην κοιτάτε ποτέ απευθείας στο φως.
6. Ένα κατεστραμμένο προστατευτικό κάλυμμα δεν μπορεί να αντικατασταθεί. Ο προβολέας πρέπει να απορριφθεί όταν σπάσει το προστατευτικό κάλυμμα.
7. Βεβαιωθείτε ότι ο προβολέας είναι σταθερά τοποθετημένος και ασφαλισμένος. Βεβαιωθείτε ότι το καλώδιο δεν έχει συμπιεστεί ή υποστεί άλλου είδους φθορά.
8. Κρατάτε τα παιδιά μακριά από τον προβολέα. Τα παιδιά δεν είναι σε θέση να εκτιμήσουν τον κίνδυνο του ηλεκτρικού ρεύματος.

**ΕΝΕΡΓΟΠΟΙΗΣΗ****ΕΝΕΡΓΟΠΟΙΗΣΗ/ΑΠΕΝΕΡΓΟΠΟΙΗΣΗ ΤΟΥ ΠΡΟΒΟΛΕΑ**

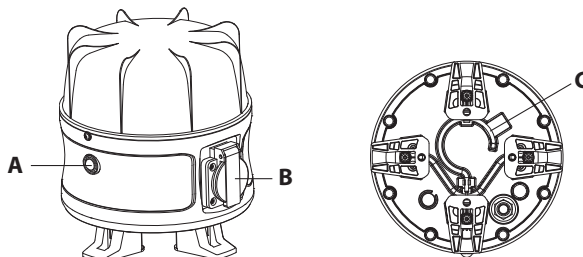
Τοποθετήστε τον προβολέα και ενεργοποιήστε τον με τον διακόπτη (A).

Ο προβολέας φωτίζει με 100% ένταση φωτός, η οποία με άλλο ένα πάτημα ρυθμίζεται στο 50%, ενώ ένα ακόμα πάτημα απενεργοποιεί τον προβολέα.

**A:** Διακόπτης ενεργοποίησης/απενεργοποίησης και λειτουργίας

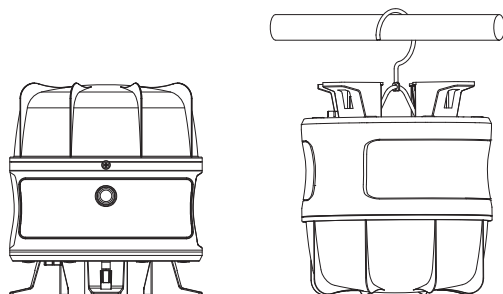
**B:** Πρίζα

**C:** Άγκιστρο

**ΧΕΙΡΙΣΜΟΙ**

**Σε κάθετη θέση:** Τοποθετήστε τον προβολέα σε στεγνή, επίπεδη επιφάνεια.

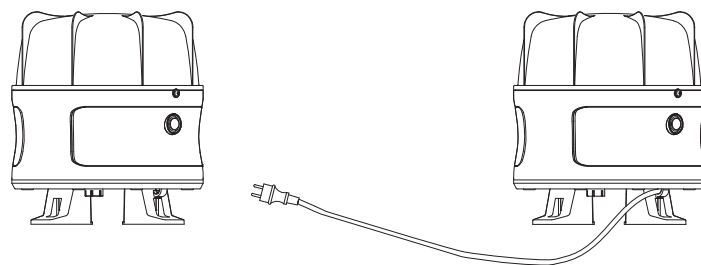
**Σε κρεμαστή θέση:** Κρεμάστε τον προβολέα σε κατάλληλο σωλήνα.



**Σε σύνδεση:** διασυνδέστε πολλούς προβολείς BF.

Στο πλάι του προβολέα υπάρχει μια πρίζα (B), με τη βοήθεια της οποίας ο προβολέας μπορεί να χρησιμοποιηθεί και ως διανομέας ισχύος.

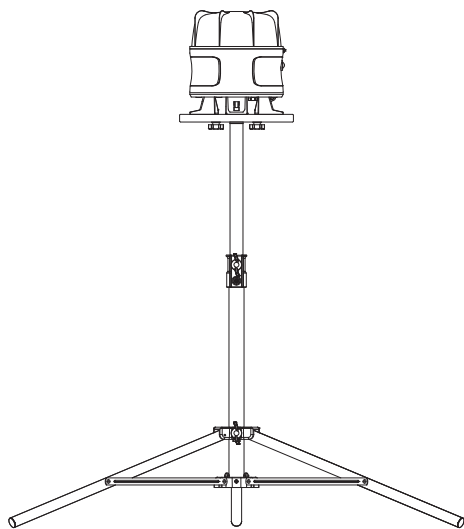
Η πρίζα λειτουργεί και με απενεργοποιημένη λυχνία.





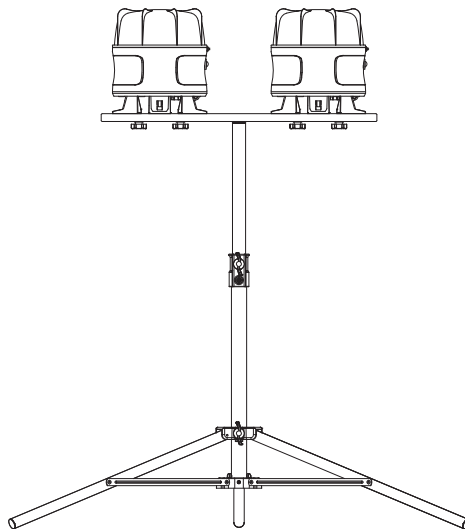
**Με τρίποδο** (δεν περιλαμβάνεται στα περιεχόμενα της συσκευασίας)

Ο προβολέας μπορεί να τοποθετηθεί και μεμονωμένα ή σε ζεύγη σε τρίποδο Brennenstuhl. Για την τοποθέτηση δύο προβολέων απαιτείται το εξάρτημα Τραβέρσα CB 70 1172640059.

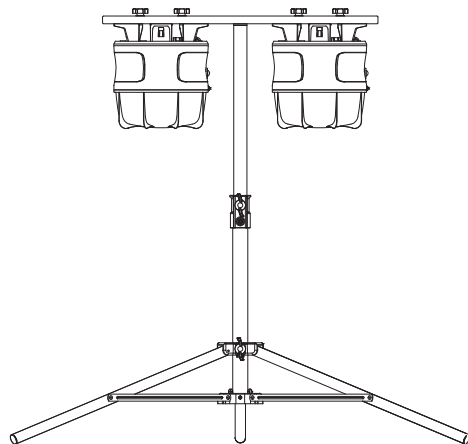


Σε κάθετη θέση βιδωμένος μεμονωμένος προβολέας

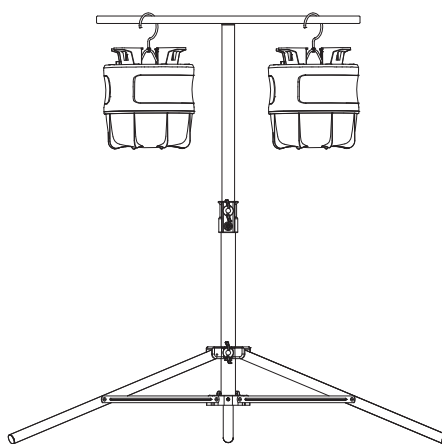
(μόνο TS 250 1170610020  
και TS 170 1170610010  
και TS 300 9171991100)



Σε κάθετη θέση βιδωμένος



Σε κρεμαστή θέση βιδωμένος



Σε κρεμαστή θέση με άγκιστρο

## ΠΕΡΙΕΛΙΞΗ ΚΑΛΩΔΙΟΥ

Τα πόδια του τρίποδου επιτρέπουν την περιέλιξη του καλωδίου για τη μεταφορά και την αποθήκευση.

## ΠΡΟΑΙΡΕΤΙΚΟ ΑΞΕΣΟΥΑΡ ΤΡΪΠΟΔΟ

1170310	Τρίποδο ST 300
1170610020	Τρίποδο TS 250
9171991100	Τρίποδο TS 300
1172640059	Τραβέρεσα CB 70

## ΣΥΝΤΗΡΗΣΗ

Ο λαμπτήρας του προβολέα αυτού δεν αντικαθίσταται. Όταν ο λαμπτήρας ολοκληρώσει τη διάρκεια ζωής του, θα πρέπει να αντικαταστήσετε ολόκληρο τον προβολέα.

## ΚΑΘΑΡΙΣΜΟΣ

Μη χρησιμοποιείτε διαλυτικά, καυστικά καθαριστικά ή παρόμοια προϊόντα. Για τον καθαρισμό χρησιμοποιήστε ένα στεγνό ή ελαφρώς νωπό πανί.

## ΔΙΑΘΕΣΗ



**Να απορρίπτετε τις ηλεκτρικές συσκευές πάντα με περιβαλλοντικά υπεύθυνο τρόπο!  
Οι ηλεκτρονικές συσκευές δεν αποτελούν οικιακά απορρίμματα!**

Σύμφωνα με την Ευρωπαϊκή Οδηγία 2012/19/ΕΕ περί ηλεκτρικών και ηλεκτρονικών παλαιών συσκευών, οι μεταχειρισμένες ηλεκτρικές συσκευές θα πρέπει να συλλέγονται ξεχωριστά και να οδηγούνται σε φιλική προς το περιβάλλον ανακύκλωση.

Μπορείτε να ενημερωθείτε από το δήμο ή την κοινότητά σας όσον αφορά τις δυνατότητες απόρριψης των άχρηστων συσκευών.

## Δ'ΗΛΩΣΗ ΣΥΜΜΟΡΦΩΣΗΣ

Η δήλωση συμμόρφωσης βρίσκεται κατατεθειμένη στον κατασκευαστή.

## ΚΑΤΑΣΚΕΥΑΣΤΗΣ

Hugo Brennenstuhl GmbH & Co. KG  
Seestraße 1 – 3 · D-72074 Tübingen

H. Brennenstuhl S.A.S.  
4 rue de Bruxelles · F-67170 Bernolsheim

Iectra technik ag  
Blegistrasse 13 · CH-6340 Baar

Για πρόσθετες πληροφορίες συνιστούμε να μεταβείτε στο πεδίο Service/FAQ's στην αρχική μας σελίδα [www.brennenstuhl.com](http://www.brennenstuhl.com).

PT

# Manual de instruções Projektor LED móvel 360°

BF 3000 M / BF 5000 M / BF 5001 M

**Atenção:** antes de utilizar o holofote, leia atentamente este manual de instruções e guarde-o bem!

## DADOS TÉCNICOS

Classe de proteção:	I
Classe de proteção:	IP 54, IK08
Tensão nominal:	220–250 V~, 50/60 Hz
Interruptor:	interruptor profissional
Cabo de ligação:	H07RN-F 3G1,5 mm <sup>2</sup>
Ficha elétrica:	220–250 V~, max. 3400 W

Tipo:	BF 3000 M	BF 5000 M	BF 5001 M
Número de artigo:	1171410300	1171410500	1171411500
Ficha de rede:	DE	DE	FR
Consumo de potência (W):	30	50	50
Corrente máx. (A):	0,75	1,22	1,22
Dimensões (mm):	205 x 21 x 222,5	205 x 21 x 222,5	205 x 21 x 222,5
Dimensões da cobertura de proteção (mm):	200 Ø x 85,8 h	200 Ø x 85,8 h	200 Ø x 85,8 h
Peso (kg):	2,1	2,85	2,85
Factor de potência:	>0,9	>0,9	>0,9
Superfície projetada máx. (cm <sup>2</sup> ):	456	456	456

Este Holofote LED é próprio para a iluminação de espaços interiores e exteriores.

## INSTRUÇÕES DE SEGURANÇA

1. Antes de cada utilização, verifique o projetor e o cabo de ligação à rede quanto a eventuais danos. Nunca utilize o seu projetor se detetar quaisquer falhas.  
**Cuidado!** Um projetor ou cabo de ligação à rede danificado apresentam risco de vida devido a choque elétrico!
2. Se o cabo de alimentação se encontrar danificado, deverá ser substituído por um técnico qualificado, de modo a evitar situações de risco.
3. O projetor deve ser corretamente ligado à terra.
4. O projetor não pode ser utilizado sem todos os anéis de vedação corretamente montados.
5. Os projetores LED são extremamente claros. Não olhe diretamente para a luz.
6. Não é possível substituir qualquer cobertura de proteção danificada. O projetor deve ser eliminado se a cobertura de proteção estiver quebrada.
7. Certifique-se que o projetor possui uma base segura e estável.  
Certifique-se de que o cabo não está dobrado ou danificado.
8. Mantenha o projetor fora do alcance das crianças. As crianças são incapazes de avaliar os perigos da corrente elétrica.

**COLOCAÇÃO EM FUNCIONAMENTO****LIGAR/DESLIGAR O PROJETOR**

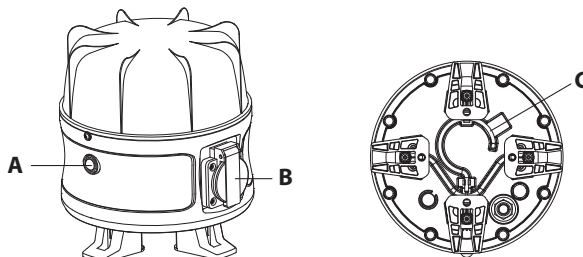
Posicione o projetor e ligue-o com o interruptor (A).

O projetor ilumina com 100 % de intensidade, premindo novamente o interruptor, a intensidade é regulada para - 50 % e desliga-se pressionando novamente.

**A:** Interruptor ON / OFF e funcional

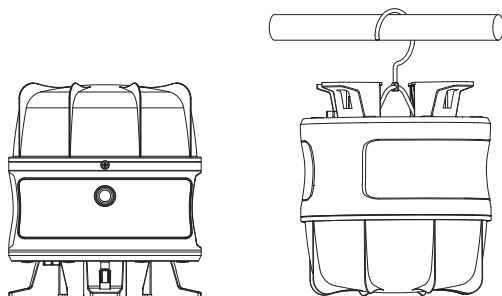
**B:** Da tomada

**C:** Gancho

**CONDIÇÕES**

**Em pé:** coloque o projetor numa superfície plana e seca.

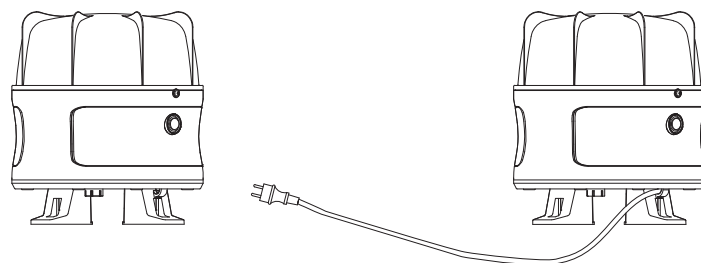
**Suspensão:** Pendure o projetor num tubo adequado.



**Em conjunto:** ligar vários projetores BF.

Na lateral do projetor encontra-se uma tomada (B), que permite a sua utilização como distribuidor de corrente.

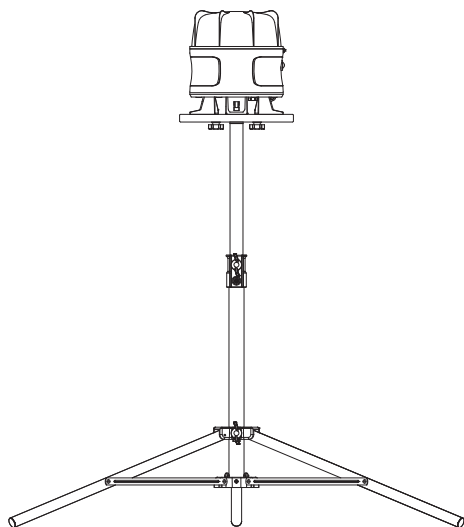
A ficha elétrica funciona também com a luz apagada.



**Com suporte** (não incluído)

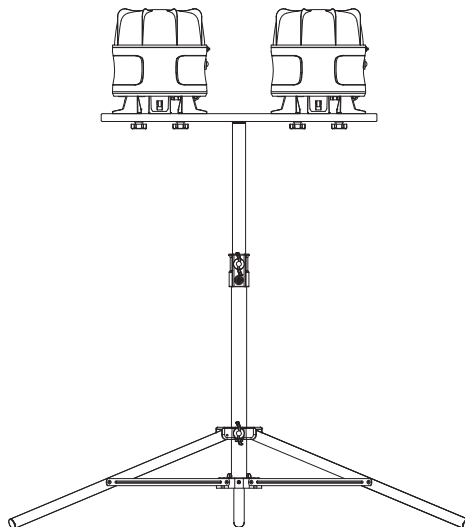
O projetor pode ser montado individualmente ou em par num suporte Brennenstuhl.

Se forem montados dois projetores, é necessário o acessório Barra transversal CB 70 1172640059.

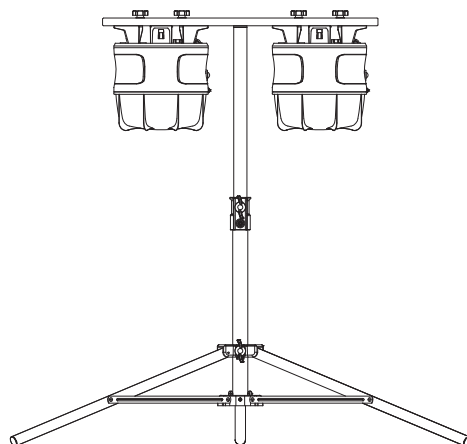


Projetor individual aparafusado na vertical

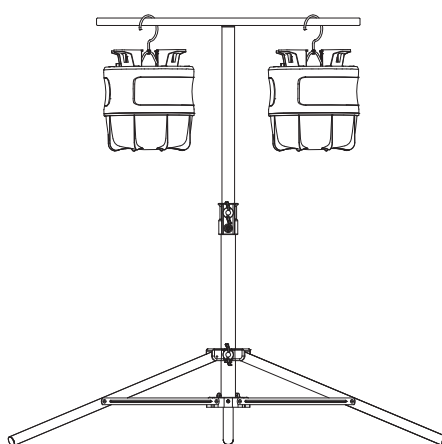
(apenas TS 250 1170610020  
e TS 170 1170610010  
e TS 300 9171991100)



Aparafusado na vertical



Aparafusado suspenso



Suspenso com gancho

## ENROLAMENTO DO CABO

Os pés de apoio permitem enrolar o cabo para transporte e armazenamento.

## ACESSÓRIO OPCIONAL, SUPORTE

1170310	Suporte ST 300
1170610020	Suporte TS 250
9171991100	Suporte TS 300
1172640059	Barra transversal CB 70

## MANUTENÇÃO

A fonte de luz desta iluminação não é substituível. Quando a fonte de luz atingir o fim de vida, o dispositivo de iluminação terá de ser totalmente substituído.

## LIMPEZA

Não utilize solventes, agentes de limpeza corrosivos ou similares. Utilize apenas um pano seco ou ligeiramente húmido para a limpeza.

## ELIMINAÇÃO



**Eliminar os aparelhos elétricos de forma ecológica!**

**Os aparelhos elétricos não fazem parte do lixo doméstico!**

De acordo com a Diretiva Europeia 2012/19/UE relativa aos resíduos de equipamentos elétricos e eletrónicos, os aparelhos elétricos usados devem ser recolhidos separadamente e reciclados de forma a proteger o meio-ambiente.

Para mais informação sobre as possibilidades de eliminação de aparelhos elétricos usados, consulte as autoridades locais ou a administração municipal.

## DECLARAÇÃO DE CONFORMIDADE

A declaração de conformidade encontra-se junto ao fabricante.

## FABRICANTE

Hugo Brennenstuhl GmbH & Co. KG  
Seestraße 1 – 3 · D-72074 Tübingen

H. Brennenstuhl S.A.S.  
4 rue de Bruxelles · F-67170 Bernolsheim

lectra technik ag  
Blegistrasse 13 · CH-6340 Baar

Para mais informações, consulte por favor a área Service/FAQ's no nosso sítio da Internet [www.brennenstuhl.com](http://www.brennenstuhl.com).



# Kasutusjuhend Teisaldatav 360° LED-latern

BF 3000 M / BF 5000 M / BF 5001 M

**Hoiatus:** Enne prožektorit kasutamist lugege hoolikalt läbi kasutusjuhend ja säilitage see kättesaadavas kohas!

## TEHNILISED ANDMED

Kaitseklass:	I
Kaitseklass:	IP 54, IK08
Nimipinge:	220–250 V~, 50/60 Hz
Lüliti:	professionaalne lüliti
Ühendusjuhe:	H07RN-F 3G1,5 mm <sup>2</sup>
Pistikupesa:	220–250 V~, max. 3400 W

Tüüp:	BF 3000 M	BF 5000 M	BF 5001 M
Toote nr:	1171410300	1171410500	1171411500
Võrgupistik:	DE	DE	FR
Võimsustarve (W):	30	50	50
Max vool (A):	0,75	1,22	1,22
Mõõtmed (mm):	205 x 21 x 222,5	205 x 21 x 222,5	205 x 21 x 222,5
Kaitsekatte mõõtmed (mm):	200 Ø x 85,8 h	200 Ø x 85,8 h	200 Ø x 85,8 h
Kaal (kg):	2,1	2,85	2,85
Võimsustegur:	>0,9	>0,9	>0,9
Max projitseeritud pind (cm <sup>2</sup> ):	456	456	456

LED-prožektor sobib valgustamiseks nii sise- kui välistingimustes.

## OHUTUSNÕUDED

1. Kontrollige laternat ja toitejuhet enne iga kasutuskorda võimalike kahjustuste suhtes. Ärge kasutage valgustit, kui tuvastate mis tahes kahjustusi.  
**Ettevaatust!** Kahjustatud valgusti või kahjustatud toitejuhe tekitavad eluohtliku elektrilöögi ohtu!
2. Kui käesoleva seadme ühendusjuhe on vigastatud, tuleb lasta see ohtude vältimiseks kvalifitseeritud spetsialistil välja vahetada.
3. Valgusti peab olema nõuetekohaselt maandatud.
4. Valgustit ei tohi kasutada ilma nõuetekohaselt paigaldatud rõngastihenditeta!
5. LED-valgustid on väga ereda valgusega. Ärge vaadake otse valgusse.
6. Kahjustatud kaitsekate ei saa välja vahetada. Kui kaitsekate on purunenud, tuleb latern kasutusel kõrvaldada.
7. Kontrollige, et latern seisaks kindlalt ja stabiilselt.  
Jälgige, et kaabel ei oleks muljutud ega muul viisil vigastatud.
8. Hoidke lapsed laternast eemal. Lapsed ei suuda õigesti hinnata elektrivoolust lähtuvat ohtu.

## KASUTUSELEVÖTMINE LATERNA SISSE-/VÄLJALÜLITAMINE

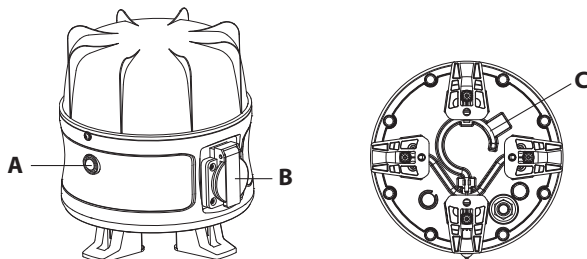
Seadke latern paika ja lülitage lüliti (A) abil sisse.

Latern põleb 100% eredusega, kui vajutate veel kord lüliti, seatakse eredus 50%-le, kolmandat korda vajutades lülitatakse latern välja.

**A:** Sisse-/väljalülitamise lüliti ja funktsioonilüliti

**B:** Koormus

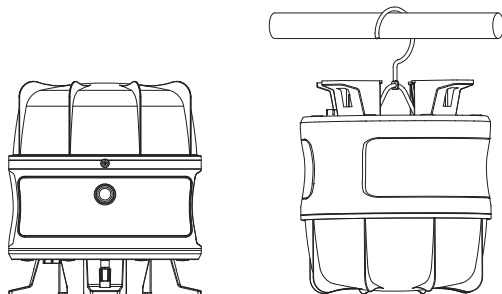
**C:** Konks



## TINGIMUSED

**Püstine asend:** Seadke latern kuivale, tasasele pinnale.

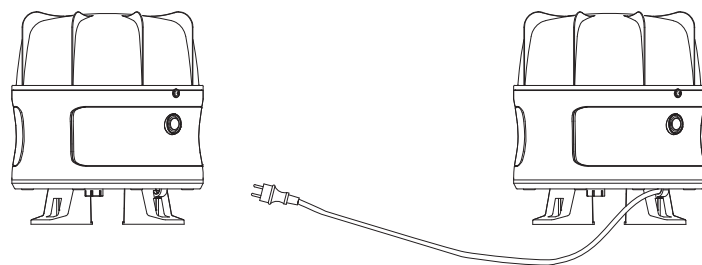
**Rippuv asend:** Riputage latern sobiva toru külge.



**Ühendatult:** mitme BF-laterna lülitamine korraga.

Laterna küljel on pistikupesa (B), mille abil saab seda kasutada ka voolu jaoturina.

Pistikupesa töötab ka siis, kui valgus on välja lülitatud.

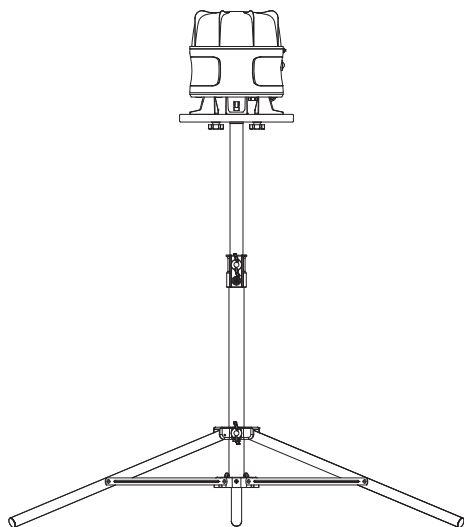




**Statiivil** (ei sisaldu tarnekomplektis)

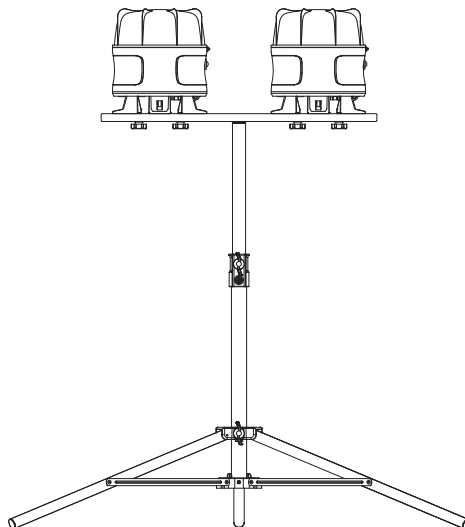
Laterna võib paigaldada ka üksikult või kahekaupa Brennenstuhli statiivile.

Kahe laterna paigaldamisel statiivile on tarvis lisatarvikut: ristkandur CB 70 1172640059.

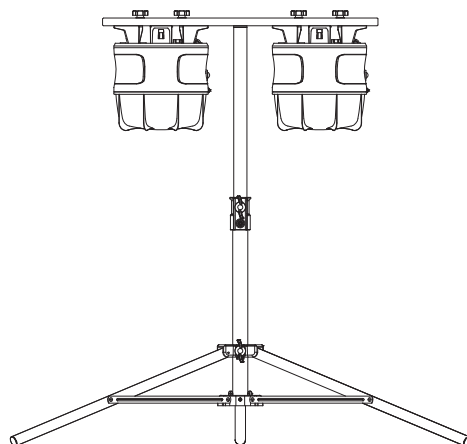


Püstises asendis, külgekravitud, üks latern

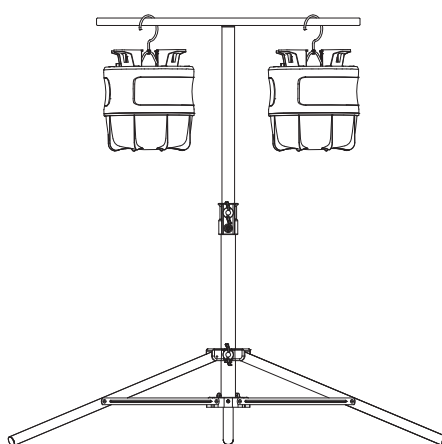
(ainult TS 250 1170610020  
ja TS 170 1170610010  
ja TS 300 9171991100)



Püstises asendis, külgekravitud



Rippuv asendis, külgekravitud



Rippuv asendis, haagi küljes

## JUHTME KOKKUKERIMINE

Tugijalad võimaldavad kaablit kokku kerida transportimiseks või hoiustamiseks.

## VALIKULINE LISATARVIK: STATIIV

1170310	statiiv ST 300
1170610020	statiiv TS 250
9171991100	statiiv TS 300
1172640059	ristkandur CB 70

## HOOLDAMINE

Valgusti valgusallikas pole vahetatav; kui valgusallika tööiga on läbi, tuleb kogu valgusti välja vahetada.

## PUHASTAMINE

Ärge kasutage lahusteid, söövitavaid puhastusvahendeid vms. Kasutage puhastamiseks ainult kuiva või kergelt niisutatud lappi.

## KÕRVALDAMINE



**Kõrvaldage elektriseadmete jäätmed keskkonnanõudeid järgides!**

**Ärge visake elektriseadmeid olmejäätmete hulka!**

Vastavalt Euroopa direktiivile 2012/19/EÜ elektri- ja elektroonikajäätmete kohta tuleb kasutatud elektriseadmed eraldi kokku koguda ja suunata keskkonnasõbralikule utiliseerimisele.

Kasutuselt kõrvaldatud seadme utiliseerimise võimaluste kohta saate teavet oma valla- või linnavalitsusest.

## VASTAVUSDEKLARATSIOON

Vastavusdeklaratsioon on tootjal.

## TOOTJA

Hugo Brennenstuhl GmbH & Co. KG  
Seestraße 1 – 3 · D-72074 Tübingen

H. Brennenstuhl S.A.S.  
4 rue de Bruxelles · F-67170 Bernolsheim

lectra technik ag  
Blegistrasse 13 · CH-6340 Baar

Lisainfot leiate jaotisest Hooldus/KKK meie kodulehel [www.brennenstuhl.com](http://www.brennenstuhl.com).

**SK**

# Návod na používanie Mobilný 360° LED žiarič

## BF 3000 M / BF 5000 M / BF 5001 M

**Pozor:** Prečítajte si pred použitím žiariča pozorne tento návod na používanie a potom si ho riadne uschovajte!

### TECHNICKÉ ÚDAJE

Trieda ochrany:	I
Druh ochrany:	IP 54, IK08
Menovité napätie:	220–250 V~, 50/60 Hz
Vypínač:	profesionálny vypínač
Napájacie vedenie:	H07RN-F 3G1,5 mm <sup>2</sup>
Zásuvka:	220–250 V~, max. 3400 W

Typ:	BF 3000 M	BF 5000 M	BF 5001 M
Číslo produktu:	1171410300	1171410500	1171411500
Sieťová zástrčka:	DE	DE	FR
Príkon (W):	30	50	50
Prúd max. (A):	0,75	1,22	1,22
Rozmery (mm):	205 x 21 x 222,5	205 x 21 x 222,5	205 x 21 x 222,5
Rozmery ochranného krytu (mm):	200 Ø x 85,8 h	200 Ø x 85,8 h	200 Ø x 85,8 h
Hmotnosť (kg):	2,1	2,85	2,85
Výkonový faktor:	>0,9	>0,9	>0,9
max. projektovaná plocha (cm <sup>2</sup> ):	456	456	456

Tento LED žiarič je vhodný na osvetlenie v interiéri a exteriéri.

### BEZPEČNOSTNÉ POKYNY

- Skontrolujte pred každým použitím žiarič a sieťový šnúru na prípadné poškodenia. Nepoužívajte nikdy žiarič, ak zistíte akékoľvek poškodenie.  
**Pozor!** Poškodený žiarič alebo poškodená sieťová šnúra znamenajú ohrozenie života úderom elektrického prúdu!
- Ak sa poškodí sieťová prípojka tohto prístroja, musí ju vymeniť kvalifikovaná osoba, aby sa zabránilo vzniku nebezpečenstva.
- Žiarič sa musí uzemniť podľa predpisov.
- Žiarič sa nesmie používať bez všetkých tesniacich podložiek namontovaných podľa predpisov.
- LED žiariče sú extrémne svetlé. Nehľadte nikdy priamo do svetla.
- Zničený ochranný kryt sa nedá vymeniť. Žiarič sa musí zlikvidovať, ak je prasknutý ochranný kryt.
- Ubezpečte sa, že sa žiarič nachádza v bezpečnej a stabilnej polohe.  
Dávajte pozor na to, aby sa kábel počas tohto procesu nepomliaždil alebo inak nepoškodil.
- Udržujte deti v dostatočnej vzdialenosti od žiariča. Deti nedokážu odhadnúť nebezpečenstvo, ktoré môže znamenať elektrický prúd

## SPUSTENIE DO PREVÁDZKY ZAPNUTIE/VYPNUTIE ŽIARIČA

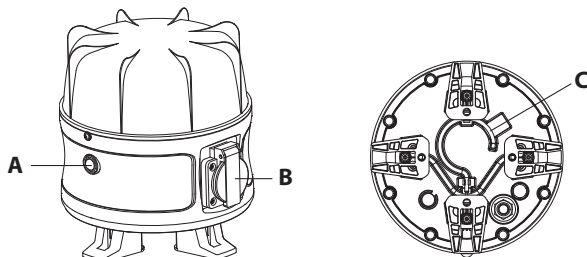
Umiestnite žiarič a zapnite ho vypínačom (A).

Žiarič svieti 100% intenzitou svetla, opakovaným stlačením sa nastaví intenzita svetla na 50%, ďalšie stlačenie vypne žiarič.

**A:** Zap/Vyp a funkčný vypínač

**B:** Zásuvky

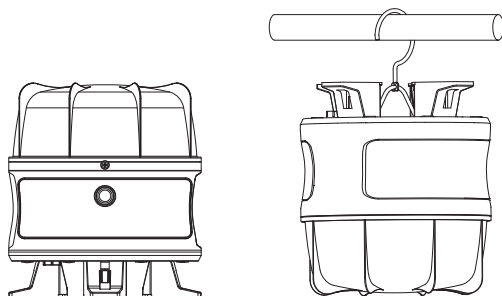
**C:** Hák



## OBSLUHA

**Kolmá:** Postavte žiarič na suchú, rovnú plochu.

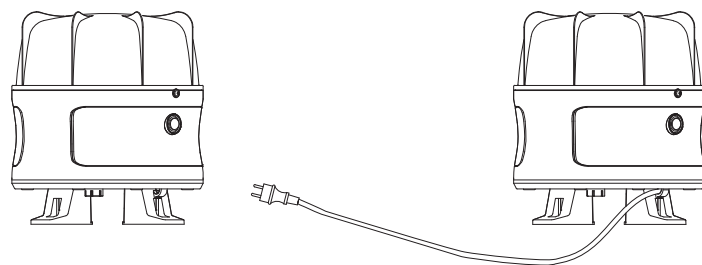
**Visiaca:** Zaveste žiarič na vhodnú rúrku.



**V spojení:** spoločné spínanie viacerých žiaričov BF.

Na zadnej strane (50 W) žiariča sa nachádza zásuvka (B), pomocou ktorej sa dá žiarič používať tiež ako rozdeľovač prúdu.

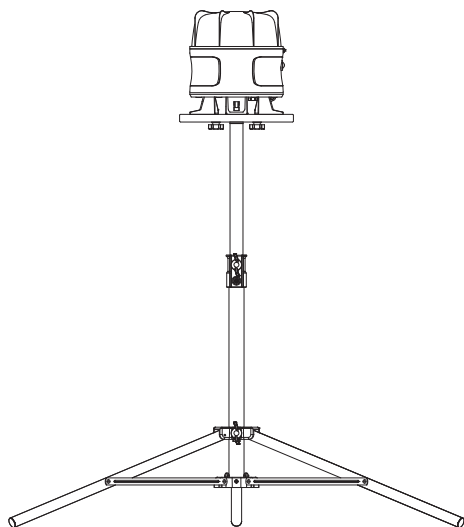
Zásuvka je funkčná tiež pri vypnutom svetle.



**So stojanom** (nie je obsahom dodávky)

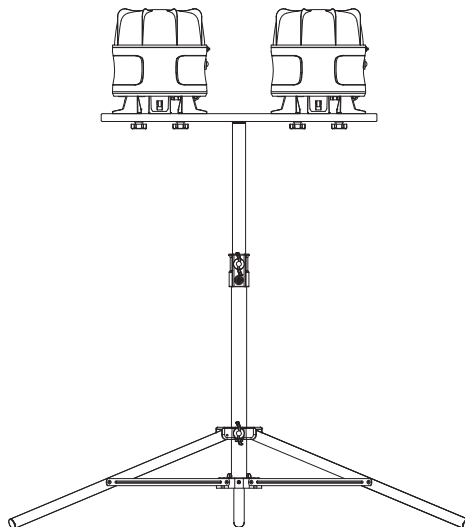
Žiarič sa dá namontovať samostatne alebo ako dvojitý na stojan Brennenstuhl.

Ak sa montujú dva žiarič, potom je potrebné príslušenstvo šikmého nosníka CB 70 1172640059.

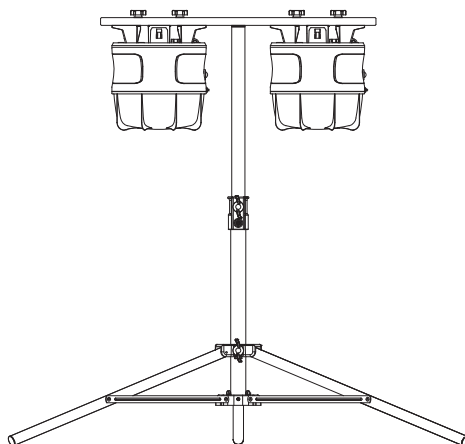


Samostatný žiarič naskrutkovaný v stojatej polohe

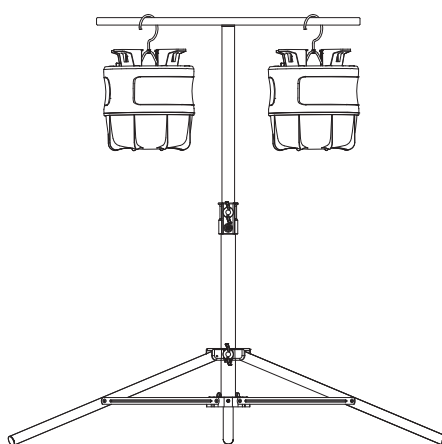
(iba TS 250 1170610020  
a TS 170 1170610010  
a TS 300 9171991100)



Naskrutkovaný v stojatej polohe



Naskrutkovaný vo visacej polohe



Zavesený na háku

## NAVÍJANIE KÁBLA

Nožičky umožňujú navíjanie kábla pre prepravu a uskladnenie.

## VOLITEĽNÉ PRÍSLUŠENSTVO STOJANA

1170310	Stojan ST 300
1170610020	Stojan TS 250
9171991100	Stojan TS 300
1172640059	Šikmý nosník CB 70

## ÚDRŽBA

Svetelný zdroj tejto lampy sa nedá vymeniť; ak dosiahol svetelný zdroj koniec svojej životnosti, musí sa vymeniť celá lampa.

## ČISTENIE

Nepoužívajte žiadne rozpúšťadlá, dráždivé alebo agresívne čistiace prostriedky. Používajte na čistenie iba suchú alebo zľahka navlhčenú handričku.

## LIKVIDÁCIA



**Odstraňujte elektrické prístroje ekologickým spôsobom!**

**Elektrické prístroje nepatria do domového odpadu!**

Podľa Európskej smernice 2012/19/EÚ o elektrických a elektronických starých prístrojoch so musia opotrebované elektrospotrebiče zhromaždiť zvlášť a odviezť na ekologicky bezchybnú recykláciu.

O možnostiach likvidácie starých prístrojov sa môžete informovať na svojom obecnom alebo mestskom úrade.

## PREHLÁSENIE O ZHODE

Prehlásenie o zhode je uložené u výrobcu.

## VÝROBCA

Hugo Brennenstuhl GmbH & Co. KG  
Seestraße 1 – 3 · D-72074 Tübingen

H. Brennenstuhl S.A.S.  
4 rue de Bruxelles · F-67170 Bernolsheim

lectra technik ag  
Blegistrasse 13 · CH-6340 Baar

Pre ďalšie informácie vám odporúčame oblasť Servis/FAQ na našej domovskej stránke [www.brennenstuhl.com](http://www.brennenstuhl.com).

SI

# Navodilo za uporabo Mobilni 360° LED reflektor

## BF 3000 M / BF 5000 M / BF 5001 M

**Pozor:** Pred uporabo reflektorja skrbno preberite ta navodila za uporabo in jih nato dobro shranite!

### TEHNIČNI PODATKI

Razred zaščite:	I
Vrsta zaščite:	IP 54, IK08
Nazivna napetost:	220–250 V~, 50/60 Hz
Stikalo:	profesionalno stikalo
Priključna moč:	H07RN-F 3G1,5 mm <sup>2</sup>
Vtičnica:	220–250 V~, maks. 3400 W

Tip:	BF 3000 M	BF 5000 M	BF 5001 M
Številka artikla:	1171410300	1171410500	1171411500
Vtič:	DE	DE	FR
Poraba električne energije (W):	30	50	50
Najv. Tok (A):	0,75	1,22	1,22
Mere (mm):	205 x 21 x 222,5	205 x 21 x 222,5	205 x 21 x 222,5
Mere zaščitne prevleke (mm):	200 Ø x 85,8 h	200 Ø x 85,8 h	200 Ø x 85,8 h
Teža (kg):	2,1	2,85	2,85
Faktor moči:	>0,9	>0,9	>0,9
Maks. projicirana površina (cm <sup>2</sup> ):	456	456	456

Ta LED reflektor je namenjen osvetljevanju notranjih prostorov in zunanosti.

### VARNOSTNA NAVODILA

- Pred vsako uporabo preverite reflektor oz. napajalni kabel da nista morebiti poškodovana. Reflektorja nikoli ne uporabljajte, če ugotovite kakršnekoli poškodbe.  
**Previdno!** Poškodovan reflektor ali poškodovan napajalni kabel predstavljata nevarnost za življenje zaradi električnega udara!
- Če je kabel te naprave poškodovan, ga mora zamenjati usposobljeno strokovno osebje, da se tako preprečijo tveganja.
- Reflektor je treba pravilno ozemljiti.
- Reflektorja ni dovoljeno uporabljati brez vseh pravilno nameščenih tesnilnih obročev!
- LED reflektorji so izredno svetli. Prosimo, nikoli ne glejte neposredno v svetlobo.
- Uničenega zaščitnega pokrova ni mogoče zamenjati. Reflektor je treba odstraniti med odpadke, če je zaščitni pokrov zlomljen.
- Zagotovite, da je reflektor postavljen varno in stabilno.  
Bodite pozorni na to, da kabel ni stisnjen ali kako drugače poškodovan.
- Zagotovite, da je reflektor izven dosega otrok. Otroci ne znajo oceniti nevarnosti zaradi morebitnega električnega udara.

## ZAČETEK UPORABE

### VKLOP/IZKLOP REFLEKTORJA

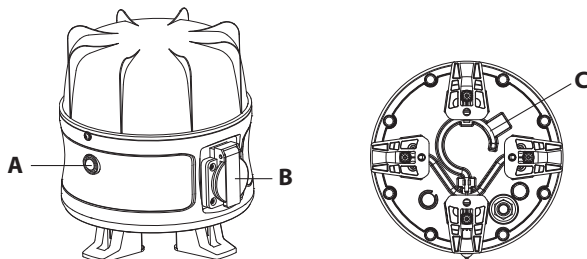
Reflektor namestite in ga vklopite s stikalom (A).

Reflektor sveti s 100 % svetilnostjo, s ponovnim pritiskom se svetilnost nastavi na 50 %, ponovni pritisk reflektor izklopi.

**A:** Funkcijska tipka in vklop/izklop

**B:** Vtičnice

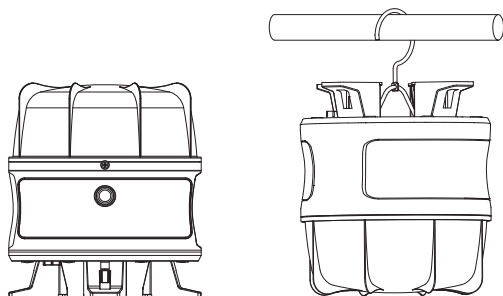
**C:** Kavelj



## UPRAVLJANJE

**Stoječe:** Reflektor postavite na suho in ravno površino.

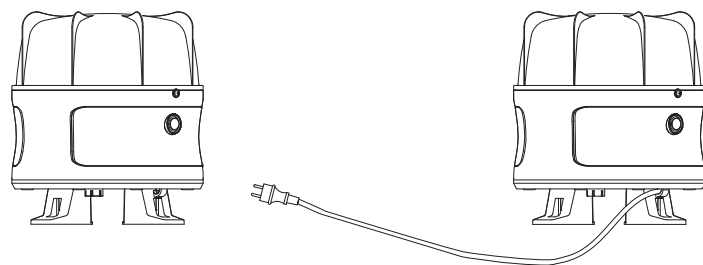
**Obešeno:** Reflektor obesite na ustrezno cev.



**V vezu:** več reflektorjev BV medsebojno povezati.

Na stranici reflektorja se nahaja vtičnica (B), s pomočjo katere ga je mogoče uporabljati tudi kot tokovni razdelilnik.

Vtičnica je tudi ob izklopljeni svetlobi delujoča.

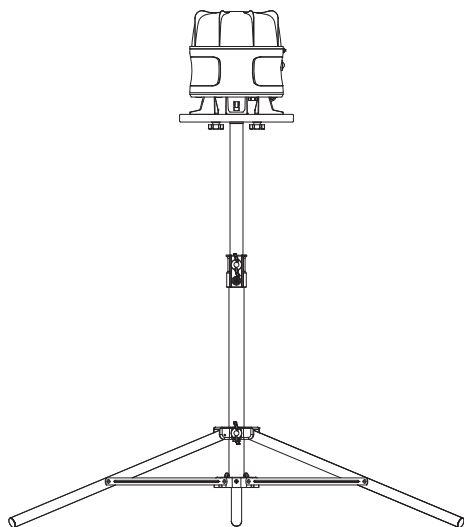




**S stativom** (ni dobavljen zraven)

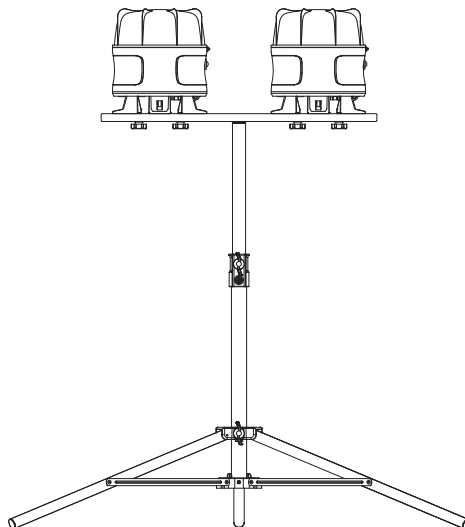
Reflektor lahko namestite posamezno ali dvojno na stativ Brennenstuhl.

Ob nameščanju dveh reflektorjev potrebujete prečni nosilec v opremi CB 70 1172640059.

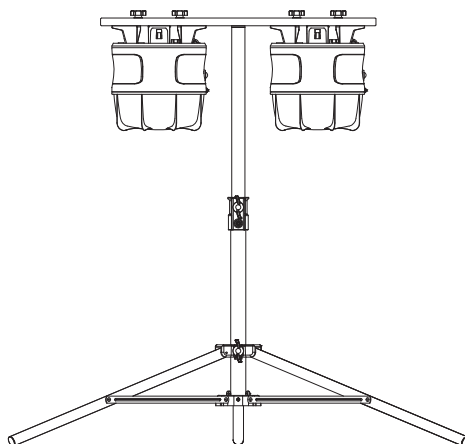


Stoječe privit posamezni reflektor

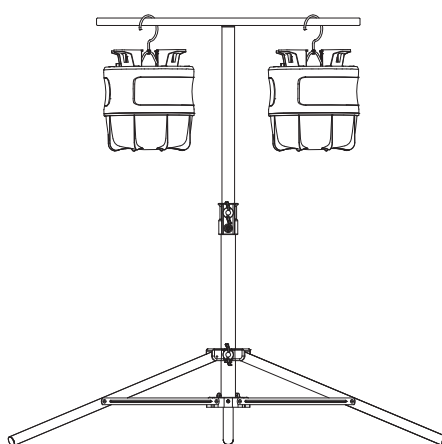
(samo TS 250 1170610020  
in TS 170 1170610010  
in TS 300 9171991100)



Stoječe privit



Obešeno privit



Obešeno s kavljem

## NAVITJE KABLOV

Stojala dovoljujejo navitja kabla za namene prevoza in skladiščenja.

## OPCIJSKA OPREMA STATIV

1170310	Stativ ST 300
1170610020	Stativ TS 250
9171991100	Stativ TS 300
1172640059	Prečni nosilec CB 70

## VZDRŽEVANJE

Sijalke te svetilke ni mogoče zamenjati, ko sijalka doseže konec svoje življenjske dobe je treba zamenjati celotno svetilko.

## ČIŠČENJE

Ne uporabljajte nikakršnih topil, jedkih čistil ali podobnega. Za čiščenje uporabljajte samo suho ali rahlo navlaženo krpo.

## ODLAGANJE



**Električne naprave je treba odložiti med odpadke na okolju prijazen način!**

**Električne naprave na sodijo med gospodinjske odpadke.**

V skladu z evropsko direktivo 2012/19/ES o električnih in elektronskih napravah je treba rabljene elektronske naprave zbirati ločeno in jih reciklirati na okolju prijazen način.

Več o možnostih odlaganja med odslužene naprave lahko izveste pri občinski ali mestni upravi.

## IZJAVA O USTREZNOSTI

Izjava o ustreznosti je hranjena pri proizvajalcu.

## PROIZVAJALEC

Hugo Brennenstuhl GmbH & Co. KG  
Seestraße 1 – 3 · D-72074 Tübingen

H. Brennenstuhl S.A.S.  
4 rue de Bruxelles · F-67170 Bernolsheim

lectra technik ag  
Blegistrasse 13 · CH-6340 Baar

Za več informacij priporočamo ogled območja storitev in pogosto zastavljenih vprašanj na naši spletni strani [www.brennenstuhl.com](http://www.brennenstuhl.com).

# Naudojimo instrukcija

## Mobilus 360° LED prožektorius

### BF 3000 M / BF 5000 M / BF 5001 M

**Dėmesio:** Prieš naudodami šviestuvą, atidžiai perskaitykite šias instrukcijas ir jas tinkamai saugokite!

#### TECHNINIAI DUOMENYS

Apsaugos klasė:	I
Apsaugos laipsnis:	IP 54, IK08
Nominalioji įtampa:	220–250 V~, 50/60 Hz
Jungiklis:	profesionalų jungiklis
Jungiamasis laidas:	H07RN-F 3G1,5 mm <sup>2</sup>
Kištukinis lizdas:	220–250 V~, maks. 3 400 W

Tipas:	BF 3000 M	BF 5000 M	BF 5001 M
Gaminio numeris:	1171410300	1171410500	1171411500
Tinklo kištukas:	DE	DE	FR
Įmamoji galia (W):	30	50	50
Srovė, maks. (A):	0,75	1,22	1,22
Matmenys (mm):	205 x 21 x 222,5	205 x 21 x 222,5	205 x 21 x 222,5
Apsauginio dangčio matmenys (mm):	200 Ø x 85,8 h	200 Ø x 85,8 h	200 Ø x 85,8 h
Svoris (kg):	2,1	2,85	2,85
Galios koeficientas:	>0,9	>0,9	>0,9
Maks. projekcinis plotas (cm <sup>2</sup> ):	456	456	456

Šis LED šviestuvas tinka apšvietimui viduje ir lauke.

#### SAUGOS NUORODOS

- Kaskart prieš naudodami patikrinkite, ar prožektorius ir maitinimo laidas nepažeisti. Niekada nenaudokite prožektoriaus, jei aptikote kokių nors pažeidimų.  
**Atsargiai!** Pažeistas prožektorius arba pažeistas maitinimo laidas kelia pavojų gyvybei dėl elektros smūgio!
- Pažeistą šio prietaiso jungiamąjį laidą turi pakeisti kvalifikuotas specialistas, siekiant išvengti pavojaus.
- Prožektorius turi būti tinkamai įžemintas.
- Prožektorių draudžiama naudoti be visų tinkamai pritaisytų sandarinamųjų žiedų.
- LED prožektoriai yra labai ryškūs. Niekada nežiūrėkite tiesiai į šviesą.
- Apgadinto apsauginio dangčio pakeisti negalima. Sulūžus apsauginiam dangčiui, prožektorius turi būti utilizuojamas.
- Užtikrinkite, kad prožektorius būtų patikimai ir stabiliai pritvirtintas. Įsitikinkite, kad kabelis nėra suspaustas ar kitaip pažeistas.
- Neprileiskite vaikų prie prožektoriaus. Vaikai negali įvertinti dėl elektros srovės kylančio pavojaus.

## NAUDOJIMO PRADŽIA PROŽEKTORIAUS ĮJUNGIMAS IR IŠJUNGIMAS

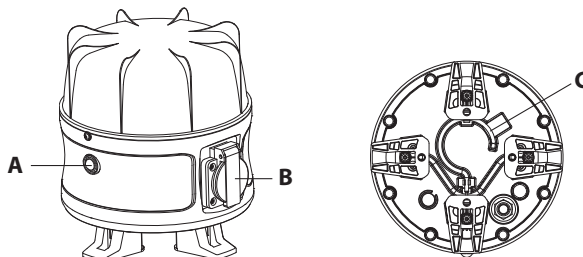
Prožektorių padėkite ir įjunkite jungikliu (A).

Prožektorius šviečia 100 % šviesos stipriu, paspaudus kartą nustatomas 50 % šviesos stipris, paspaudus dar kartą prožektorius išjungiamas.

**A:** Įjungimo / išjungimo ir veikimo jungiklis

**B:** Kištukinis lizdas

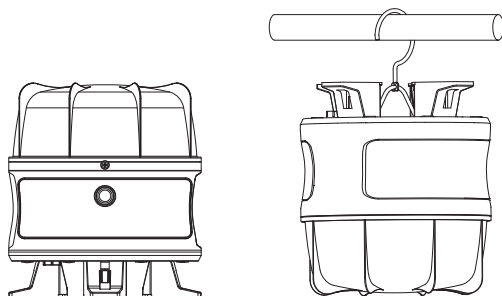
**C:** Kablys



## VALDYMAS

**Pastatomas:** pastatykite prožektorių ant sauso, lygaus paviršiaus.

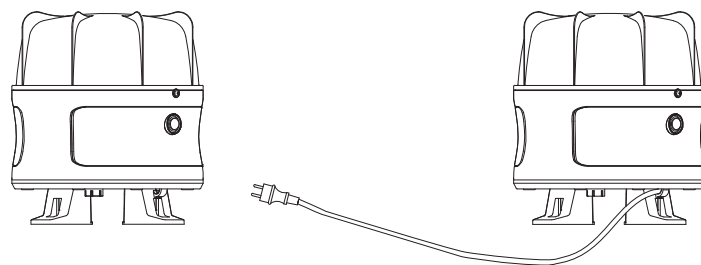
**Pakabinamas:** pakabinkite prožektorių už tinkamo vamzdžio.



**Naudojant kartu:** sujungiami keli BF prožektoriai.

Prožektoriaus šone yra kištukinis lizdas (B), dėl kurio jis gali būti naudojamas ir kaip srovės skirstytuvai.

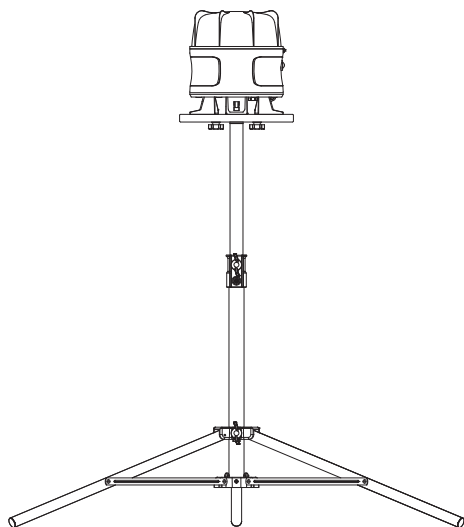
Kištukinis lizdas veikia net ir tada, kai šviesa išjungta.



**Su stovu** (tiekimu komplekte nėra)

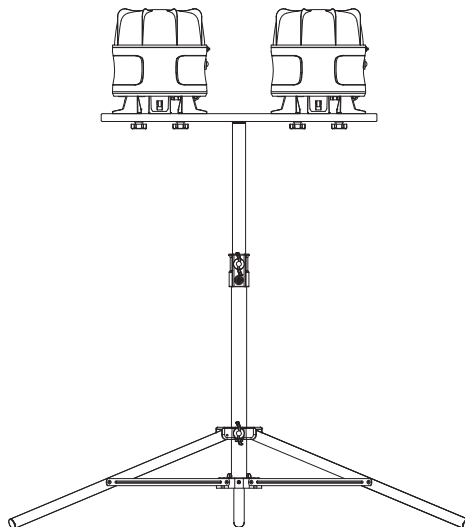
Vienas arba du prožektoriai gali būti sumontuojami ant „Brennenstuhl“ stovo.

Jei montuojami du prožektoriai, reikalingas priedas – skersinė sija CB 70 1172640059.

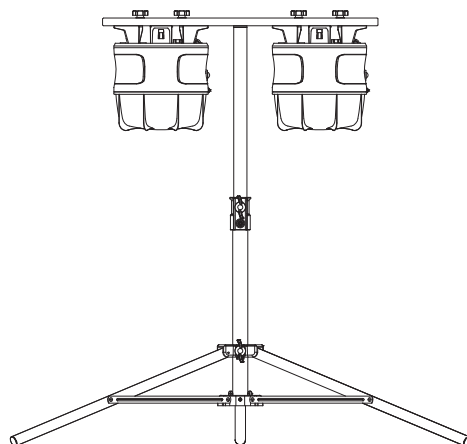


Pastatytas prisuktas vienas prožektorius

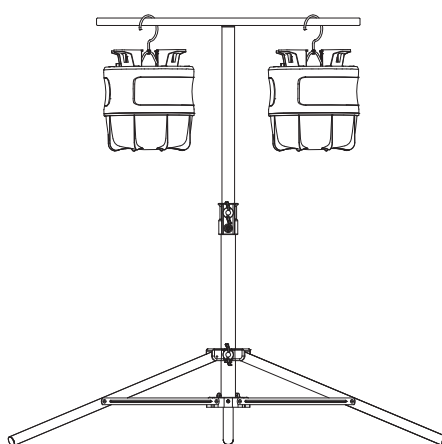
(tik TS 250 1170610020  
ir TS 170 1170610010  
ir TS 300 9171991100)



Pastatyti prisukti



Pakabinti prisukti



Pakabinti kabliu

## KABELIO SUVYNIJIMAS

Dėl atraminių kojelių, prietaisą transportuojant ir sandėliuojant, kabelį galima suvynioti.

## PASIRINKTINIAI STOVŲ PRIEDAI

1170310	stovas ST 300
1170610020	stovas TS 250
9171991100	stovas TS 300
1172640059	skersinė sija CB 70

## TECHNINĖ PRIEŽIŪRA

Šio šviestuvo šviesos šaltinis nėra keičiamas; šviesos šaltiniui pasiekus savo naudojimo trukmės pabaigą, reikia pakeisti visą šviestuvą.

## VALYMAS

Nenaudokite tirpiklių, ėsdinančių valymo priemonių ar pan. Valydami naudokite tik sausą ar šiek tiek sudrėkintą šluostę.

## ŠALINIMAS



**Ekologiškai šalinkite elektros prietaisus!**

**Elektros prietaisus draudžiama šalinti su buitinėmis atliekomis!**

Remiantis ES direktyva 2012/19/ES dėl elektros ir elektroninės įrangos atliekų, naudotus elektros prietaisus privaloma surinkti atskirai ir atiduoti ekologiškai perdirbti.

Dėl nebenaudojamų prietaisų šalinimo galimybių teiraukitės savo savivaldybėje.

## ATITIKTIES DEKLARACIJA

Atitikties deklaraciją saugo gamintojas.

## GAMINTOJAS

Hugo Brennenstuhl GmbH & Co. KG  
Seestraße 1 – 3 · D-72074 Tübingen

H. Brennenstuhl S.A.S.  
4 rue de Bruxelles · F-67170 Bernolsheim

lectra technik ag  
Blegistrasse 13 · CH-6340 Baar

Dėl išsamesnės informacijos rekomenduojame aptarnavimo / DUK sritį mūsų svetainėje [www.brennenstuhl.com](http://www.brennenstuhl.com).

# Lietošanas instrukcija Mobils 360° LED prožektors

## BF 3000 M / BF 5000 M / BF 5001 M

**Uzmanību:** pirms prožektora lietošanas rūpīgi izlasiet šo lietošanas instrukciju un pienācīgi glabāiet to turpmākai izmantošanai!

### TEHNISKIE DATI

Aizsardzības klase:	I
Aizsardzības veids:	IP 54, IK08
Nominālais spriegums:	220–250 V~, 50/60 Hz
Slēdzis:	profesionāls slēdzis
Pieslēguma vads:	H07RN-F 3G1,5 mm <sup>2</sup>
Kontaktlīdzda:	220–250 V~, maks. 3400 W

Modelis:	BF 3000 M	BF 5000 M	BF 5001 M
Artikula numurs:	1171410300	1171410500	1171411500
Tikla spraudnis:	DE	DE	FR
Jaudas patēriņš (W):	30	50	50
Strāva, maks. (A):	0,75	1,22	1,22
Izmēri (mm):	205 x 21 x 222,5	205 x 21 x 222,5	205 x 21 x 222,5
Aizsargkorpusa izmēri (mm):	200 Ø x 85,8 h	200 Ø x 85,8 h	200 Ø x 85,8 h
Svars (kg):	2,1	2,85	2,85
Jaudas faktors:	>0,9	>0,9	>0,9
Maks. projicētais laukums (cm <sup>2</sup> ):	456	456	456

Šis LED prožektors ir piemērots apgaismošanas mērķiem iekšējās un ārējās telpās.

### DROŠĪBAS NORĀDĪJUMI

1. Ikreiz pirms lietošanas pārbaudiet prožektoru, kā arī tā elektropieslēguma vadu, vai nav bojāts. Nekad nelietojiet prožektoru, ja konstatēti jebkādi bojājumi.  
**Uzmanību!** Bojāts prožektors vai bojāts elektropieslēguma vads elektriskās strāvas trieciena rezultātā apdraud dzīvību!
2. Lai izvairītos no riskiem, bojātu ierīces elektropieslēguma vadu nomaina kvalificēts speciālists.
3. Prožektoram jābūt pareizi iezemētam.
4. Prožektoru nedrīkst lietot, ja tam nav pienācīgi uzlikti visi blīvgredzeni.
5. LED prožektoru ir ārkārtīgi gaiši. Nekad neskatieties tieši gaismā.
6. Saplīsušu aizsargkorpusu nevar aizstāt ar jaunu. Prožektors jānodod utilizācijai, ja aizsargkorpuss ir saplīsis.
7. Nodrošiniet, lai prožektors ir droši un stabili novietots.  
Raugieties, lai kabelis nekad netiek iespiests vai bojāts jebkādā citā veidā.
8. Bērniem jāuzturas drošā attālumā no prožektora. Bērni nespēj novērtēt elektriskās strāvas radītos riskus.

## EKSPLUATĀCIJAS UZSĀKŠANA PROŽEKTORA IESLĒGŠANA/IZSLĒGŠANA

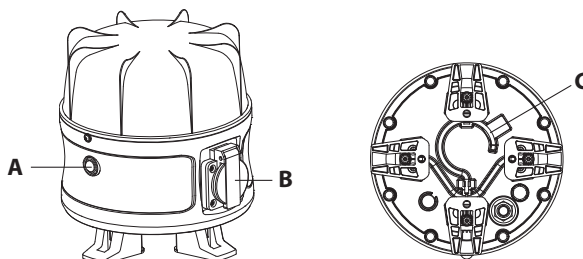
Novietojiet prožektoru un ieslēdziet ar slēdzi (A).

Prožektors iedegas ar 100% gaismas intensitāti; nospiežot vēlreiz, tiek iestatīta 50% gaismas intensitāte; nospiežot vēlreiz, prožektors tiek izslēgts.

**A:** Ieslēgšanas un izslēgšanas slēdzis, kā arī funkciju slēdzis

**B:** Kontaktligzda

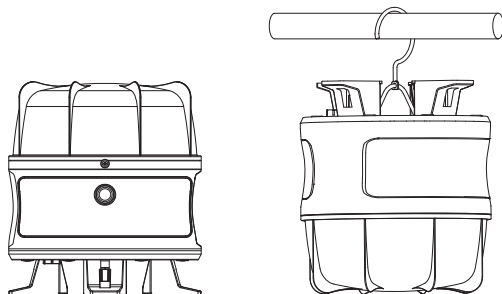
**C:** Āķis



## LIETOJUMA VEIDI

**Stāvus:** Novietojiet prožektoru uz sausas, līdzenas virsmas.

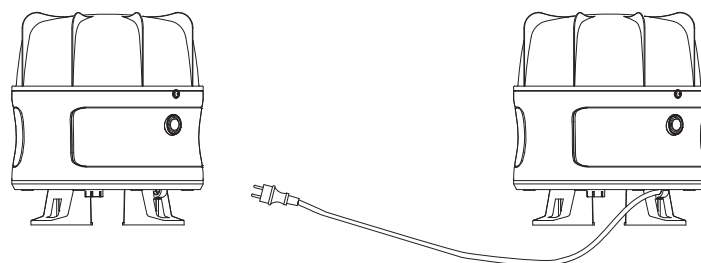
**Pakarinot:** Piekariniet prožektoru pie piemērotas caurules.



**Apvienojumā:** saslēgt kopā vairākus BF prožektorus.

Prožektora sānos atrodas kontaktligzda (B), ar kuras palīdzību prožektoru var izmantot arī kā strāvas sadalītāju.

Kontaktligzdu var lietot arī tad, kad gaisma ir izslēgta.

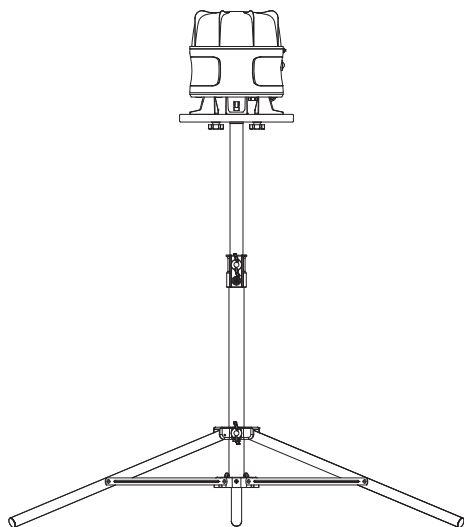




**Ar statīvu** (nav iekļauts piegādes komplektā)

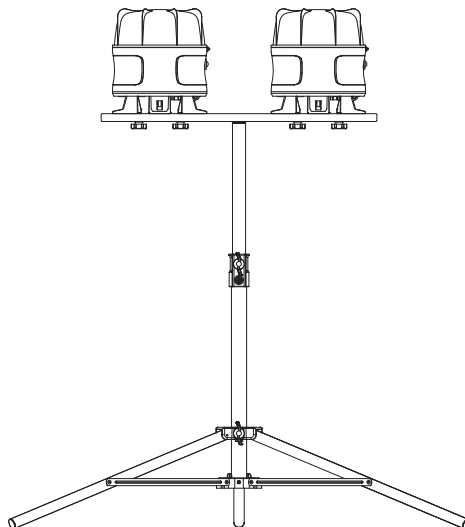
Prožektoru var vienu pašu vai kopā ar otru prožektoru uzmontēt uz Brennenstuhl statīva.

Ja tiek montēti divi prožektoru, būs nepieciešams piederums – šķērssijs CB 70 1172640059.

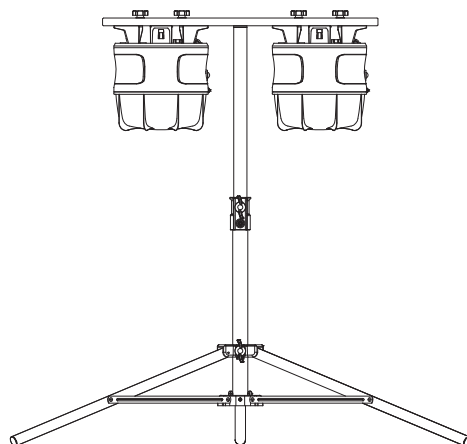


Stāvus pieskrūvēts viens prožektors

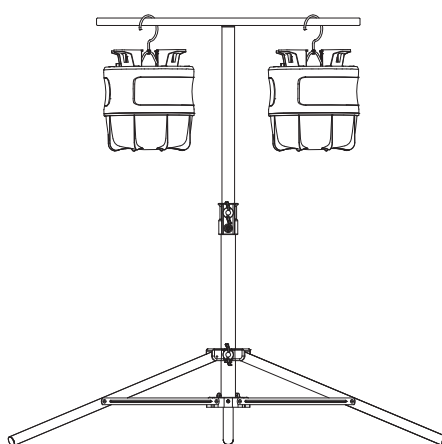
(tikai TS 250 1170610020  
un TS 170 1170610010  
un TS 300 9171991100)



Stāvus pieskrūvēts



Pakarināts un pieskrūvēts



Pakarināts aiz āķa

## KABEĻA UZTĪŠANA

Transportēšanas vai uzglabāšanas nolūkā ap balsta kājiņām var uztīt kabeli.

## IZVĒLES PIEDERUMI – STATĪVS UN APRĪKOJUMS

1170310	statīvs ST 300
1170610020	statīvs TS 250
9171991100	statīvs TS 300
1172640059	šķērssija CB 70

## APKOPE

Šīs lampas gaismas avotu nevar nomainīt. Kad gaismas avots savu laiku ir nokalpojis, ir jānomaina visa lampa.

## TĪRĪŠANA

Nelietojiet šķīdinātājus, kodīgus tīrīšanas līdzekļus u. tml. Ierīces tīrīšanai izmantojiet tikai sausu vai nedaudz samitrinātu drāniņu.

## UTILIZĀCIJA



**Elektroiekārtas jāutilizē, saudzējot dabu!**

**Neizmetiet elektroierīces sadzīves atkritumos!**

Saskaņā ar Eiropas Direktīvu 2012/19/EK par elektrisko un elektronisko iekārtu atkritumiem noliecotās elektroniskās un elektroierīces ir jāsavāc atsevišķi un jānogādā atkritumu pārstrādei videi nekaitīgai veidā.

Par noliecotās ierīces utilizācijas iespējām jautājiert savā pagasta vai pilsētas pašvaldībā.

## ATBILSTĪBAS DEKLARĀCIJA

Atbilstības deklarācija atrodas pie ražotāja glabāšanā.

## RAŽOTĀJS

Hugo Brennenstuhl GmbH & Co. KG  
Seestraße 1 – 3 · D-72074 Tübingen

H. Brennenstuhl S.A.S.  
4 rue de Bruxelles · F-67170 Bernolsheim

lectra technik ag  
Blegistrasse 13 · CH-6340 Baar

Plašāku informāciju ieteicams iegūt sadaļā „Service/FAQ’s” mūsu mājaslapā  
[www.brennenstuhl.com](http://www.brennenstuhl.com).





**brennenstuhl®**

**Hugo Brennenstuhl GmbH & Co. KG**

Seestraße 1 – 3 · D-72074 Tübingen

**H. Brennenstuhl S.A.S.**

4 rue de Bruxelles · F-67170 Bernolsheim

**lectra technik ag**

Blegistrasse 13 · CH-6340 Baar

[www.brennenstuhl.com](http://www.brennenstuhl.com)

0532530/2620