

GEMINI

5189125012

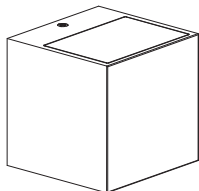


User manual
Bedienungsanleitung
Mode d'emploi
Handleiding
Manuale
Manual del usuario
Használati utasítás
Instrukcja obsługi



LUTEC

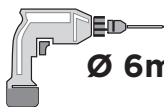
Incl.



x 2

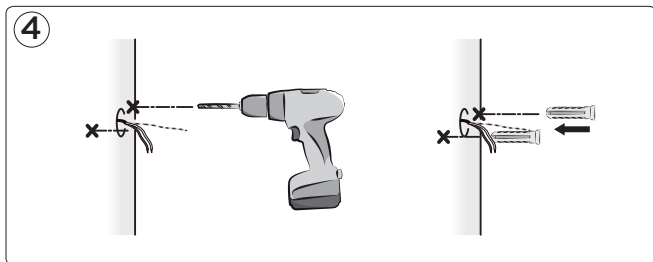
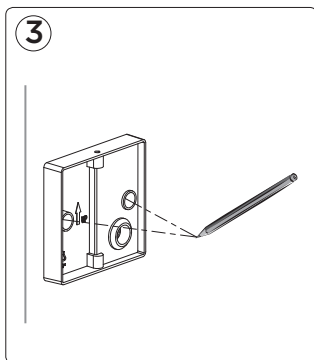
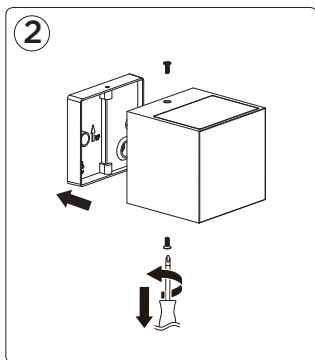
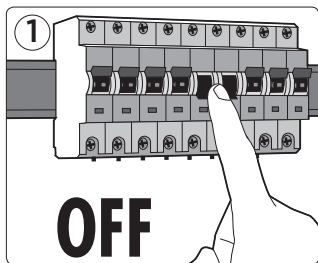


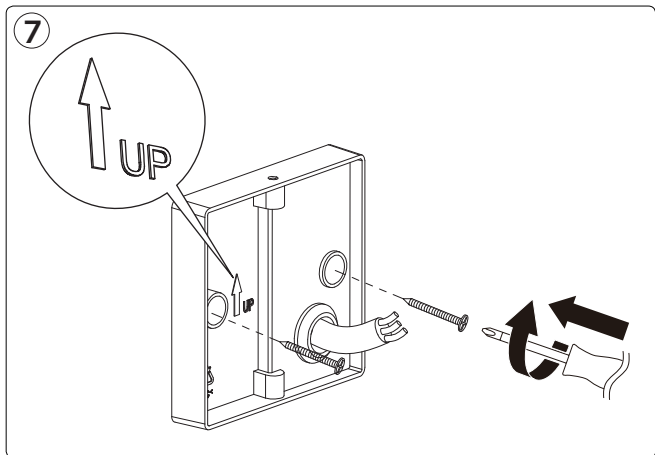
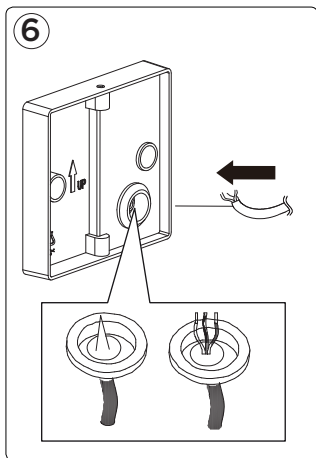
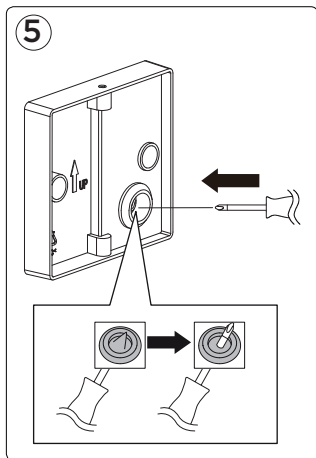
x 2



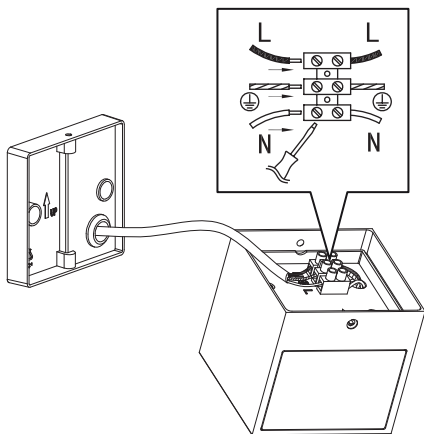
Ø 6mm



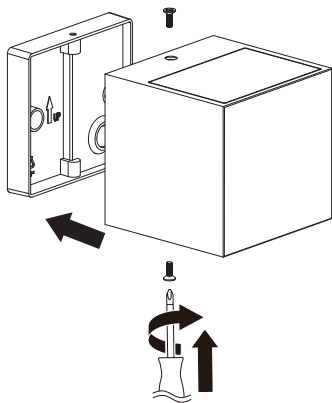




8



9





LUTEC Europe NV

Herentalsebaan 425

B-2160 Wommelgem - Belgium

+32 3 284 51 62

info@luteceurope.com

www.luteceurope.com



www.luteceurope.com/services/global-network