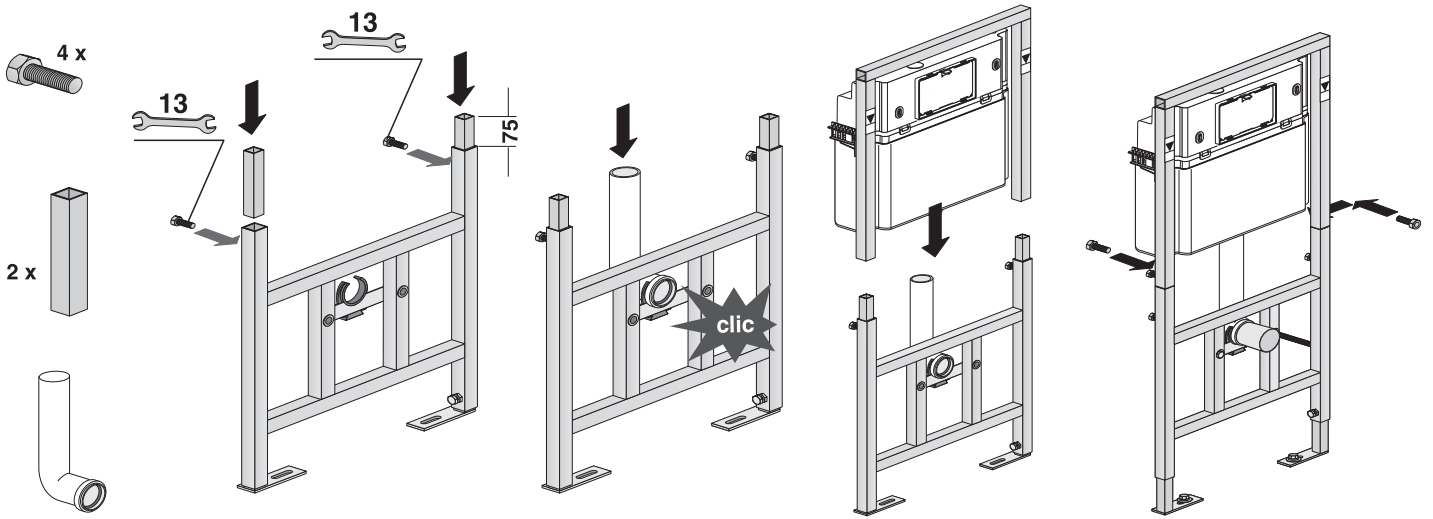
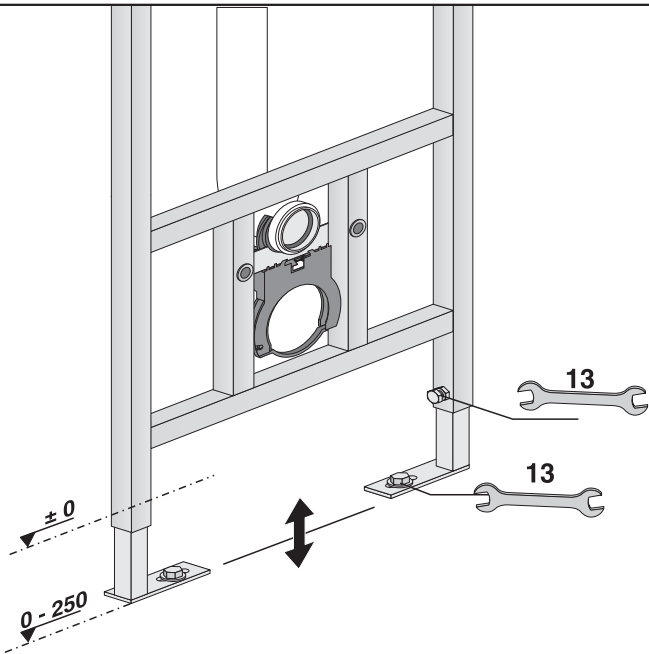


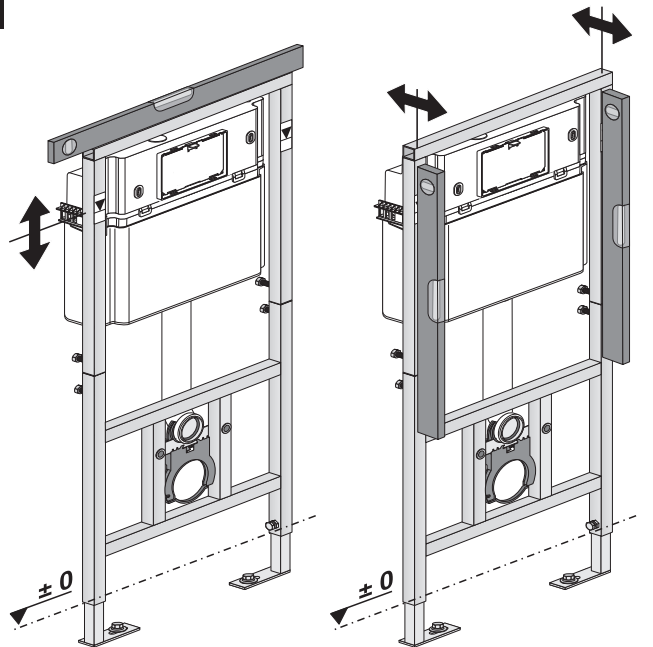
4



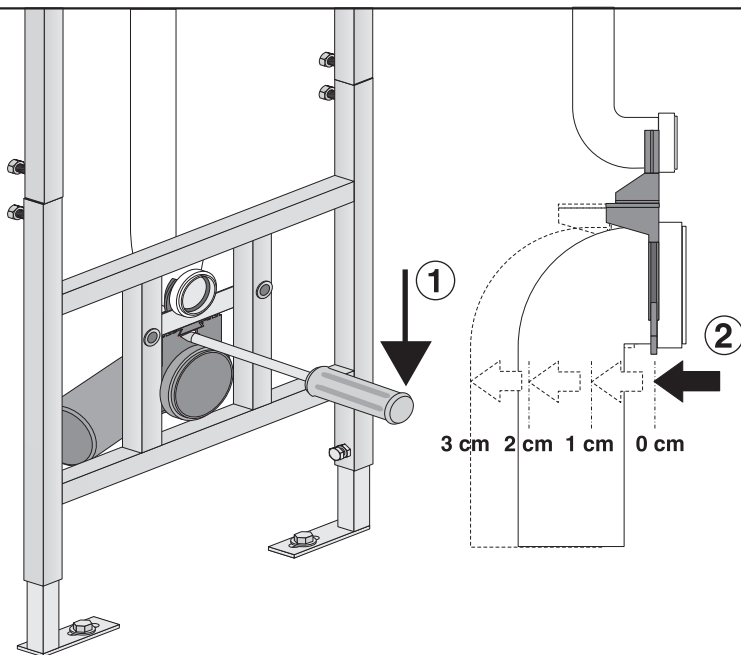
5



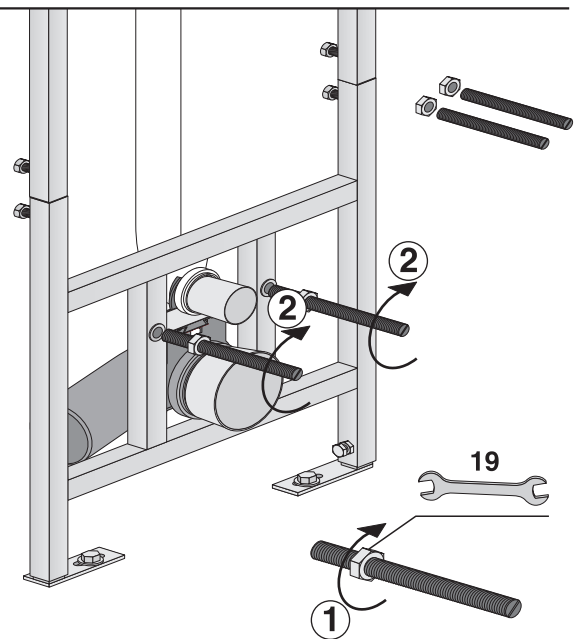
6



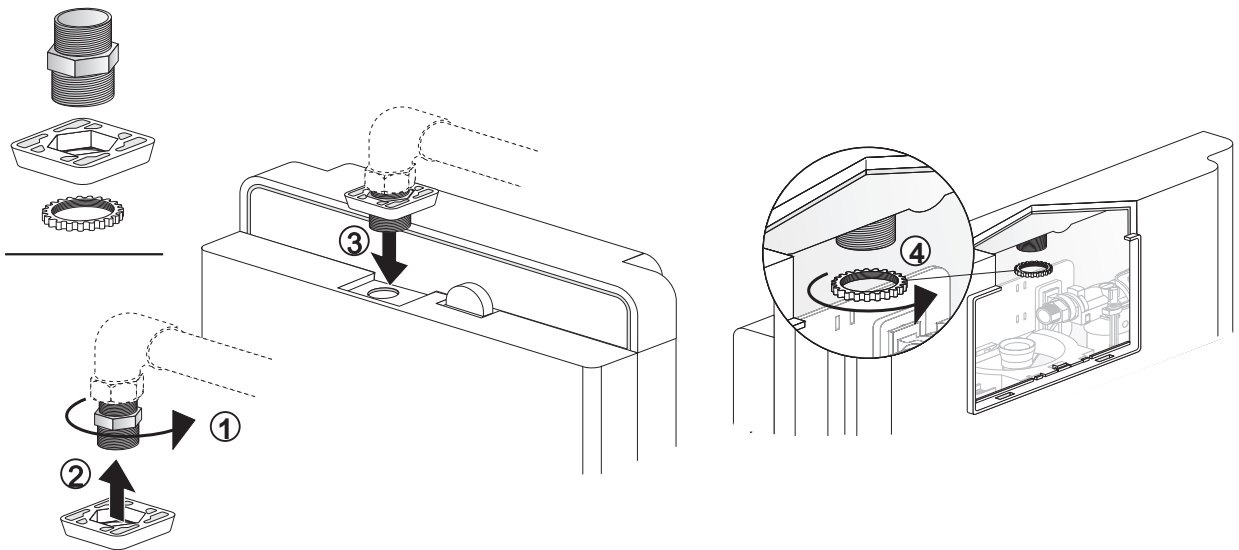
7



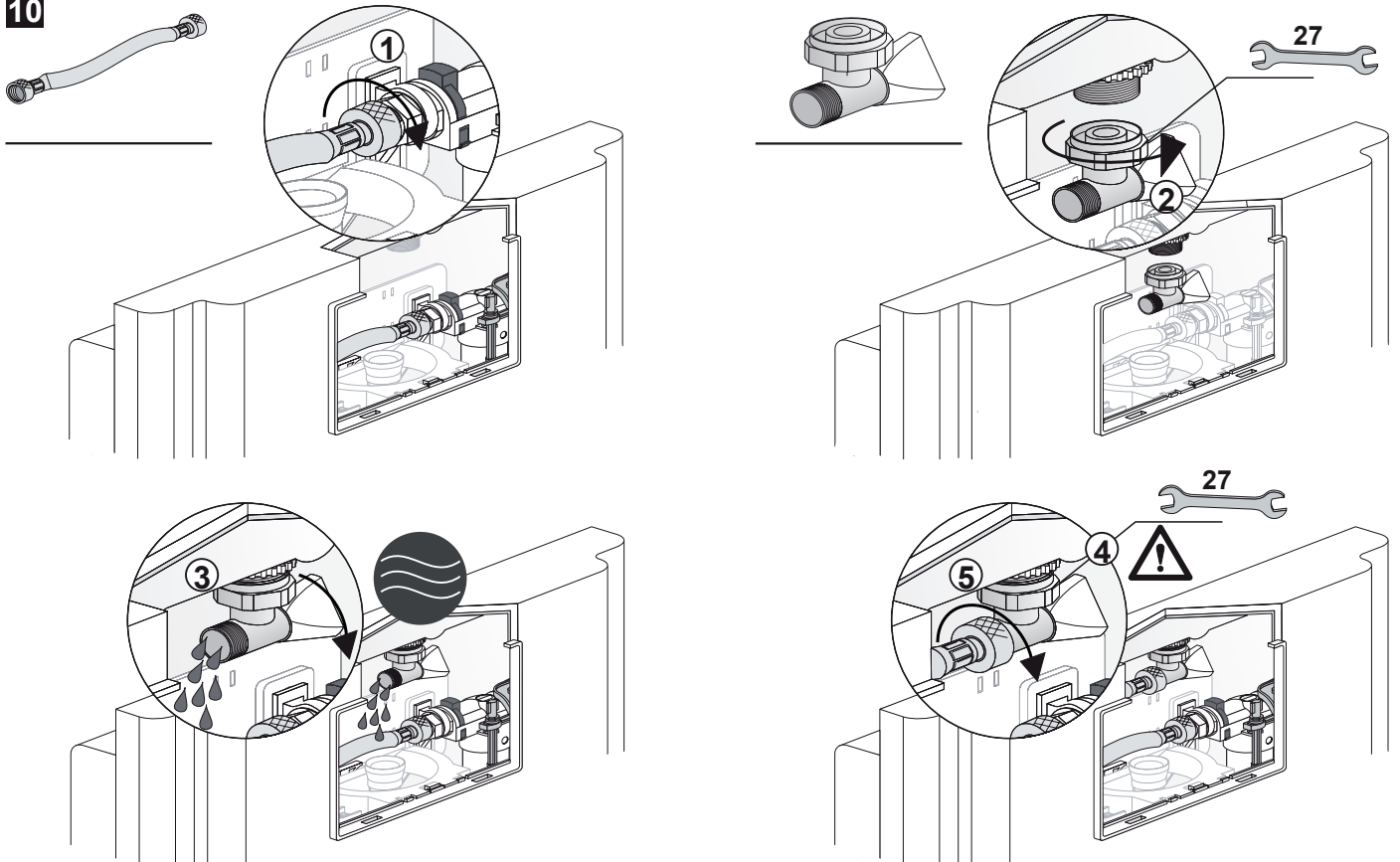
8



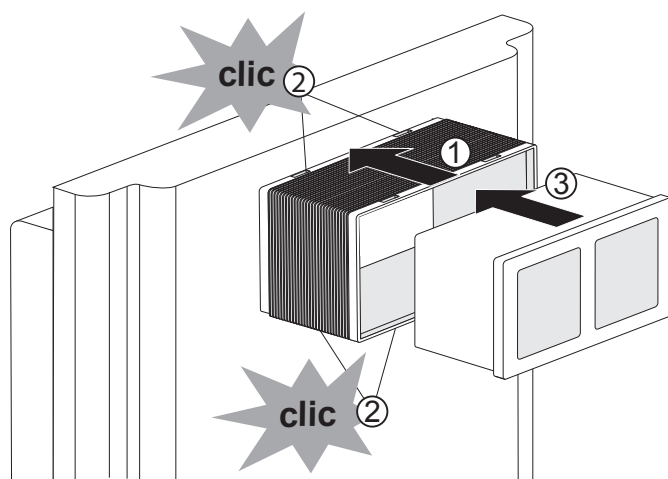
9



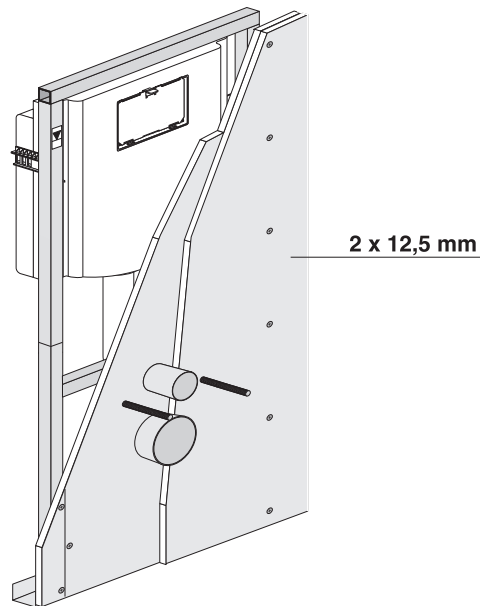
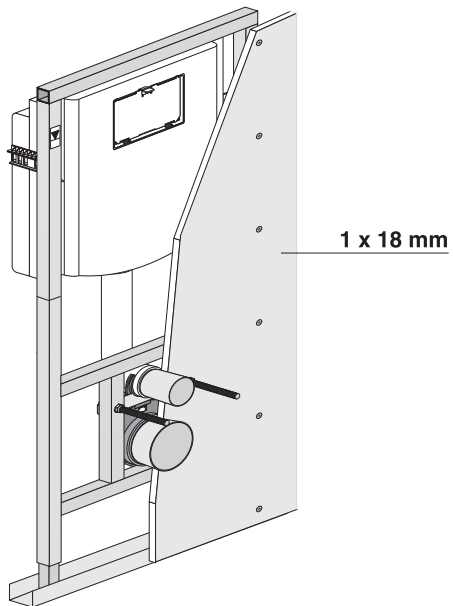
10



11



CE
Sanitärtechnik Eisenberg GmbH In der Wiesen 8 07607 Eisenberg
14
DoP Nr. 14055 CC 121-S-FO-2V-1C Personal hygiene
EN 14055-CL1-6-NLI-VRI



Service

