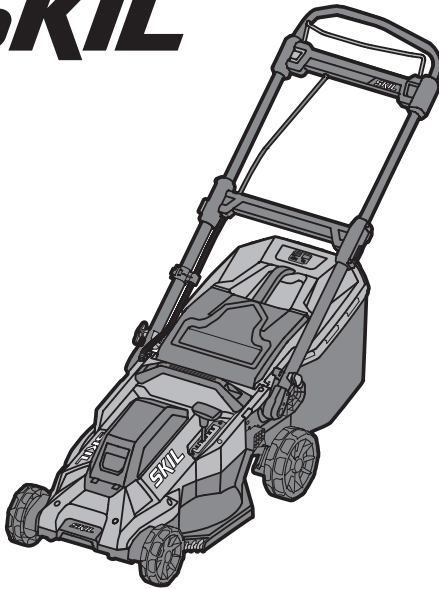


SKIL®



BRUSHLESS CORDLESS LAWN MOWER 0140 (GM1*0140**)



GB	ORIGINAL INSTRUCTIONS	11	UA	ОРИГІНАЛЬНА ІНСТРУКЦІЯ З ЕКСПЛУАТАЦІЇ	60
F	NOTICE ORIGINALE	13	GR	ΠΡΟΤΟΤΥΠΟ ΟΔΗΓΙΩΝ ΧΡΗΣΗΣ	63
D	ORIGINALBETRIEBSANLEITUNG	17	RO	INSTRUCȚIUNI DE FOLOSIRE ORIGINALE	67
NL	ORIGINELE GEBRUIKSAANWIJZING	20	BG	ОРИГИНАЛНО РЪКОВОДСТВО ЗА ЕКСПЛОАТАЦИЯ	70
S	BRUKSANVISNING I ORIGINAL	23	SK	PŮVODNÝ NÁVOD NA POUŽITIE	73
DK	ORIGINAL BRUGSANVISNING	26	HR	ORIGINALNE UPUTE ZA RAD	76
N	ORIGINAL BRUKSANVISNING	29	SRB	ORIGINALNO UPUTSTVO ZA RAD	79
FIN	ALKUPERÄISET OHJEET	31	SLO	IZVIRNA NAVODILA	82
E	MANUAL ORIGINAL	34	EST	ALGUPÄRANE KASUTUSJUHEND	85
P	MANUAL ORIGINAL	37	LV	ORIĢINĀLĀ LIETOŠANAS PAMĀCIBA	88
I	ISTRUZIONI ORIGINALI	41	LT	ORIGINALI INSTRUKCIJA	91
H	EREDETI HASZNÁLATI UTASÍTÁS	44	MK	ИЗБОРНО УПАТСТВО ЗА РАБОТА	94
CZ	PŮVODNÍM NÁVODEM K POUŽÍVÁNÍ	47	AL	UDHËZIMET ORIGINALE	97
TR	ORİJİNAL İŞLETME TALİMATI	50	AR	دليل الاستعمال	106
PL	INSTRUKCJA ORYGINALNA	53	FA	راهنمای اصلی	104
RU	ПОДЛИННИК РУКОВОДСТВА ПО ЭКСПЛУАТАЦИИ	56			



www.skil.com




GB	EU Declaration of conformity Cordless lawn mower	Article number	We declare under our sole responsibility that the stated products comply with all applicable provisions of the directives and regulations listed below and are in conformity with the following standards.
F	Déclaration de conformité UE Tondeuse à gazon sans fil	Numéro d'article	Nous déclarons sous notre propre responsabilité que les produits décrits sont en conformité avec les directives, règlements normatifs et normes énumérés ci-dessous.
D	EU-Konformitätserklärung Akku-Rasenmäher	Sachnummer	Wir erklären in alleiniger Verantwortung, dass die genannten Produkte allen einschlägigen Bestimmungen der nachfolgend aufgeführten Richtlinien und Verordnungen entsprechen und mit folgenden Normen übereinstimmen.
NL	EU-conformiteitsverklaring Snoerloze grasmaaier	Productnummer	Wij verklaren op eigen verantwoordelijkheid dat de genoemde producten voldoen aan alle desbetreffende bepalingen van de hierna genoemde richtlijnen en verordeningen en overeenstemmen met de volgende normen.
S	EU-konformitetsförklaring Sladdlös gräsklippare	Produktnummer	Vi förklarar under eget ansvar att de nämnda produkterna uppfyller kraven i alla gällande bestämmelser i de nedan angivna direktiven och förordningarnas och att de stämmer överens med följande normer.
DK	EU-overensstemmelseserklæring Trådløs plæneklipper	Typenummer	Vi erklærer som eneansvarlige, at det beskrevne produkt er i overensstemmelse med alle gældende bestemmelser i følgende direktiver og forordninger og opfylder følgende standarder.
N	EU-samsvarserklæring Trådløs gressklipper	Produktnummer	Vi erklærer under eneansvar at de nevnte produktene er i overensstemmelse med alle relevante bestemmelser i direktivene og forordningene nedenfor og med følgende standarder.
FIN	EU-vaatimustenmukaisuusvakuutus Akkukäyttöinen ruohonleikkuri	Tuotenumero	Vakuutamme täten, että mainitut tuotteet vastaavat kaikkia seuraavien direktiivien ja asetusten asiaankuuluvia vaatimuksia ja ovat seuraavien standardien vaatimusten mukaisia.
E	Declaración de conformidad UE Cortacésped sin cable	Número de artículo	Declaramos bajo nuestra exclusiva responsabilidad, que los productos nombrados cumplen con todas las disposiciones correspondientes de las directivas y los reglamentos mencionados a continuación y están en conformidad con las siguientes normas.
P	Declaração de conformidade CE Cortador de relva sem fios	Número do produto	Declaramos sob nossa exclusiva responsabilidade que os produtos mencionados cumprem todas as disposições e os regulamentos indicados e estão em conformidade com as seguintes normas.
I	Dichiarazione di conformità UE Tagliarba senza filo	Codice prodotto	Dichiariamo sotto la nostra piena responsabilità che i prodotti indicati sono conformi a tutte le disposizioni pertinenti delle direttive e dei regolamenti elencati di seguito, nonché alle seguenti normative.
H	EU konformitási nyilatkozat Vezeték nélküli fűnyíró	Cikkszám	Egyedüli felelőséggel kijelentjük, hogy a megnevezett termékek megfelelnek az alábbiakban felsorolásra kerülő irányelvek és rendeletek valamennyi idevágó előírásainak és megfelelnek a következő szabványoknak.
CZ	EU prohlášení o shodě Bezdrátová sekačka na trávu	Objednací číslo	Prohlašujeme na výhradní zodpovědnost, že uvedený výrobek splňuje všechna příslušná ustanovení níže uvedených směrnic a nariadení a je v souladu s následujícími normami.
TR	AB Uygunluk beyanı Akülü çim biçme makinesi	Ürün kodu	Tek sorumlu olarak, tanımlanan ürünün aşağıdaki yönetmelik ve direktiflerin geçerli bütün hükümlerine ve aşağıdaki standartlara uygun olduğunu beyan ederiz.
PL	Deklaracja zgodności UE Bezprzewodowa kosiarka	Numer katalogowy	Oświadczamy z pełną odpowiedzialnością, że niniejsze produkty odpowiadają wszystkim wymaganiom poniżej wyszczególnionych dyrektyw i rozporządzeń, oraz że są zgodne z następującymi normami.
RU	Заявление о соответствии ЕС Акумуляторная газонокошилна	Товарный номер	Мы заявляем под нашу единоличную ответственность, что названные продукты соответствуют всем действующим предписаниям нижеуказанных директив и распоряжений, а также нижеуказанным нормам.
UA	Заява про відповідність ЄС Бездротова газонокошарка	Товарний номер	Ми заявляємо під нашу одноособову відповідальність, що названі вироби відповідають усім чинним положенням нижчеозначених директив і розпоряджень, а також нижчеозначеним нормам.
GR	Δήλωση πιστότητας ΕΕ Επαναφορτιζόμενο χλοοκοπτικό	Αριθμός εφετηρίου	Δηλώνουμε με αποκλειστική μας ευθύνη, ότι τα αναφερόμενα προϊόντα αντιστοιχούν σε όλες τις σχετικές διατάξεις των πιο κάτω αναφερόμενων οδηγιών και κανονισμών και ταυτίζονται με τα ακόλουθα πρότυπα.
RO	Declarație de conformitate UE Mașină de tuns gazonul fără fir	Număr de identificare	Declaram pe proprie răspundere că produsele menționate corespund tuturor dispozițiilor relevante ale directivelor și reglementărilor enumerate în cele ce urmează și sunt în conformitate cu următoarele standarde.
BG	ЕС декларация за съответствие Акумуляторна косачка за трева	Каталожен номер	С пълна отговорност ние декларираме, че посочените продукти отговарят на всички валидни изисквания на директивите и разпоредбите по-долу и съответства на следните стандарти.
SK	EU vyhlásenie o zhode Bezdrôtová kosačka	Vecné číslo	Vyhlasujeme na výhradnú zodpovednosť, že uvedený výrobok spĺňa všetky príslušné ustanovenia nižšie uvedených smerníc a nariadení a je v súlade s nasledujúcimi normami.
HR	EU izjava o sukladnosti Bežična kosilica za travu	Kataloški broj	Pod punom odgovornošću izjavljujemo da navedeni proizvodi odgovaraju svim relevantnim odredbama direktiva i propisima navedenima u nastavku i da su sukladni sa sljedećim normama.



(SRB) EU-izjava o usaglašenosti Bežična kosilica	Broj predmeta	Na sopstvenu odgovornost izjavljujemo, da navedeni proizvodi odgovaraju svim dotičnim odredbama naknadno navedenih smernica u uredba i da su u skladu sa sledećim standardima.
(SLO) Izjava o skladnosti ES Akumulatorska vrtna kosilnica	Številka artikla	Izjavljamo pod izključno odgovornostjo, da je omenjen izdelek v skladu z vsemi relevantnimi določili direktiv in uredb ter ustreza naslednjim standardom.
(EST) EL-vastavusdeklaratsioon Juhtmeta muruniiduk	Tootenumber	Kinnitame ainuvastutajajena, et nimetatud tooted vastavad järgnevalt loetletud direktiivide ja määruste kõikidele asjaomastele nõuetele ja on kooskõlas järgmistele normidega.
(LV) Deklarācija par atbilstību EK standartiem Bezvadu zāles plaujmašīna	Izstrādājuma numurs	Mēs ar pilnu atbildību paziņojam, ka šeit aplūkoti izstrādājumi atbilst visiem tālāk minētajās direktīvās un rīkojumos ietvertajām saistošajām nostādņēm, kā arī sekojošiem standartiem.
(LT) ES atitikties deklaracija Akumulatorinė vejapjovė	Gaminio numeris	Atsakingai pareiškiame, kad išvardyti gaminiai atitinka visus privalomus žemiau nurodytų direktyvų ir reglamentų reikalavimus ir šiuos standartus.
(MK) EU-Изјава за сообразност Акумулаторсна косилка за трева	Број на артикл	Со целосна одговорност изјавуваме, дека опишаните производи се во согласност со сите релевантни одредби на следните регулативи и прописи и се во согласност со следните норми.
(AL) EU Deklarata e konformitetit Kositëse bari me bateri	Numri i nenit	Ne deklarojmë me përgjegjësinë tonë të vetme se produktet e paraqitura janë në përputhje me të gjitha dispozitat e zbatueshme të direktivave dhe rregulloreve të listuara më poshtë dhe janë në përputhje me standardet si më poshtë.
0140	GM1*0140**	2006/42/EC 2014/30/EU 2011/65/EU 2000/14/EC EN 60335-1:2012 + A11:2014 + A13:2017 EN 60335-2-77:2010 EN 55014-1:2006 + A1:2009 + A2:2011 EN 55014-2:2015 EN 50581:2012

GB	<p>2000/14/EC: Measured sound power level 85.8 dB(A), uncertainty K = 1.5 dB, guaranteed sound power level 87 dB(A); conformity assessment procedure in accordance with annex VI Product category: 32 Notified body : DEKRA Certification BV (0344), Meander 1051, 6825 MJ Arnhem, NL Technical file at: *</p>
F	<p>2000/14/CE : Niveau de puissance acoustique mesuré 85,8 dB(A), incertitude K = 1,5 dB, niveau de puissance acoustique garanti 87 dB(A) ; procédure d'évaluation de conformité selon l'annexe VI Catégorie de produit: 32 Centre de contrôle cité : DEKRA Certification BV (0344), Meander 1051, 6825 MJ Arnhem, NL Dossier technique auprès de: *</p>
D	<p>2000/14/EG: Gemessener Schalleistungspegel 85,8 dB(A), Unsicherheit K = 1,5 dB, garantierter Schalleistungspegel 87 dB(A); Bewertungsverfahren der Konformität gemäß Anhang VI Produktkategorie: 32 Benannte Stelle: DEKRA Certification BV (0344), Meander 1051, 6825 MJ Arnhem, NL Technische Unterlagen bei: *</p>
NL	<p>2000/14/EG: Gemeten geluidsvermogensniveau 85,8 dB(A), onzekerheid K = 1,5 dB, gegarandeerd geluidsvermogensniveau 87 dB(A); beoordelingsmethode van de overeenstemming volgens bijlage VI Productcategorie: 32 Aangewezen instantie: DEKRA Certification BV (0344), Meander 1051, 6825 MJ Arnhem, NL Technisch dossier bij: *</p>
S	<p>2000/14/EG: Uppmätt bullernivå 85,8 dB(A), osäkerhet K = 1,5 dB, garanterad bullernivå 87 dB(A); konformitetens bedömningsmetod enligt bilaga VI Produktkategori: 32 Angivet provningsställe: DEKRA Certification BV (0344), Meander 1051, 6825 MJ Arnhem, NL Teknisk dokumentation: *</p>
DK	<p>2000/14/EG: Målt lydeffektniveau 85,8 dB(A), usikkerhed K = 1,5 dB, garanteret lydeffektniveau 87 dB(A); overensstemmelsesvurderingsprocedure som omhandlet i bilag VI Produktkategori: 32 Bemyndiget organ: DEKRA Certification BV (0344), Meander 1051, 6825 MJ Arnhem, NL Tekniske bilag ved: *</p>
N	<p>2000/14/EF: Målt lydeffektnivå 85,8 dB(A), usikkerhet K = 1,5 dB, garantert lydeffektnivå 87 dB(A); samsvarsvurderingsmetode i henhold til vedlegg VI Produktkategori: 32 Bemyndiget organ: DEKRA Certification BV (0344), Meander 1051, 6825 MJ Arnhem, NL Teknisk dokumentasjon hos: *</p>
FIN	<p>2000/14/EV: Mitattu äänitehotaso 85,8 dB(A), epävarmuus K = 1,5 dB, taattu äänitehotaso 87 dB(A); vaatimustenmukaisuuden arviointimenetelmä liitteen VI mukaisesti Tuotekategoria: 32 Ilmoitettu laitos: DEKRA Certification BV (0344), Meander 1051, 6825 MJ Arnhem, NL Tekniset asiakirjat saatavana: *</p>
E	<p>2000/14/CE: Nivel medido de la potencia acústica 85,8 dB(A), tolerancia K = 1,5 dB, nivel garantizado de la potencia acústica 87 dB(A); método de evaluación de la conformidad según anexo VI Categoría de producto: 32 Lugar denominado: DEKRA Certification BV (0344), Meander 1051, 6825 MJ Arnhem, NL Documentos técnicos de: *</p>
P	<p>2000/14/CE: Nivel de potência acústica medido 85,8 dB(A), insegurança K = 1,5 dB, nível de potência acústica garantido 87 dB(A); processo de avaliação da conformidade de acordo com o anexo VI Categoria de produto: 32 Organismo notificado: DEKRA Certification BV (0344), Meander 1051, 6825 MJ Arnhem, NL Documentação técnica pertencente à: *</p>
I	<p>2000/14/CE: Livello di potenza sonora misurato 85,8 dB(A), incertezza K = 1,5 dB, livello di potenza sonora garantito 87 dB(A); procedimento di valutazione della conformità secondo l'allegato VI Categoria prodotto: 32 Organismo notificato: DEKRA Certification BV (0344), Meander 1051, 6825 MJ Arnhem, NL Documentazione tecnica presso: *</p>
H	<p>2000/14/EK: Mért hangteljesítmény-szint 85,8 dB(A), K szórás = 1,5 dB, garantált hangteljesítmény-szint 87 dB(A); a konformitás kiértékelési eljárást lásd a VI függelékben Termékkategória: 32 Bejelentett szervezet: DEKRA Certification BV (0344), Meander 1051, 6825 MJ Arnhem, NL Műszaki dokumentumok megőrzési pontja: *</p>
CZ	<p>2000/14/ES: Změřená hladina akustického výkonu 85,8 dB(A), nejistota K = 1,5 dB, zaručená hladina akustického výkonu 87 dB(A); metoda posouzení shody podle dodatku VI Kategorie výrobků: 32 Ohlašovací orgán : DEKRA Certification BV (0344), Meander 1051, 6825 MJ Arnhem, NL Technické podklady u: *</p>
TR	<p>2000/14/AT: Ölçülen ses gücü seviyesi 85,8 dB(A), tolerans K = 1,5 dB, garanti edilen ses gücü seviyesi 87 dB(A); uygunluk deęerlendirme yöntemi ek VI uyarınca Ürün kategorisi: 32 Onaylayan kuruluş: DEKRA Certification BV (0344), Meander 1051, 6825 MJ Arnhem, NL Teknik belgelerin bulunduğu yer: *</p>
PL	<p>2000/14/WE: Pomierzony poziom mocy akustycznej 85,8 dB(A), niepewność K = 1,5 dB, gwarantowany poziom mocy akustycznej 87 dB(A); procedura oceny zgodności zgodnie z załącznikiem VI Kategorie produktów: 32 Urząd zatwierdzający: DEKRA Certification BV (0344), Meander 1051, 6825 MJ Arnhem, NL Dokumentacja techniczna: *</p>
RU	<p>2000/14/EC: Измеренный уровень звуковой мощности 85,8 дБ(А), погрешность K = 1,5 дБ, гарантированный уровень звуковой мощности 87 дБ(А); процедура оценки соответствия согласно приложения VI Категория продукта: 32 Уполномоченный орган: DEKRA Certification BV (0344), Meander 1051, 6825 MJ Arnhem, NL Техническая документация хранится у: *</p>

UA	<p>2000/14/ЄС: Виміряна звукова потужність 85,8 дБ(А), похибка = 1,5 дБ, гарантована звукова потужність 87 дБ(А); процедура оцінки відповідності відповідно до додатку VI Категорія продукту: 32 Уповноважений орган: DEKRA Certification BV (0344), Meander 1051, 6825 MJ Arnhem, NL Технічна документація зберігається у: *</p>
GR	<p>2000/14/ЄΚ: Μετρημένη στάθμη ηχητικής ισχύος 85,8 dB(A), ανασφάλεια K = 1,5 dB, εγγυημένη στάθμη ηχητικής ισχύος 87 dB(A) – διαδικασία αξιολόγησης της πιστότητας σύμφωνα με το παράρτημα VI Κατηγορία προϊόντος: 32 Αρχικός φορέας: DEKRA Certification BV (0344), Meander 1051, 6825 MJ Arnhem, NL Τεχνικά έγγραφα στη: *</p>
RO	<p>2000/14/CE: Nivel măsurat al puterii sonore 85,8 dB(A), incertitudine K = 1,5 dB, nivel garantat al puterii sonore 87 dB(A); procedură de evaluare a conformității potrivit anexei VI Categorie produs: 32 Organism notificat: DEKRA Certification BV (0344), Meander 1051, 6825 MJ Arnhem, NL Documentație tehnică la: *</p>
BG	<p>2000/14/EO: Измерено ниво на звуковата мощност 85,8 dB(A), неопределеност K = 1,5 dB, гарантирано ниво на мощността на звука 87 dB(A); метод за оценка на съответствието съгласно приложение VI Категория на продукта: 32 Нотифициран орган: DEKRA Certification BV (0344), Meander 1051, 6825 MJ Arnhem, NL Техническа документация при: *</p>
SK	<p>2000/14/ES: Odměraná hladina akustického výkonu 85,8 dB(A), nejistota K = 1,5 dB, zaručená hladina akustického výkonu 87 dB(A); metóda posúdenia zhody podľa dodatku VI Kategória produktu: 32 Oboznamovaný orgán: DEKRA Certification BV (0344), Meander 1051, 6825 MJ Arnhem, NL Technické podklady má spoločnosť: *</p>
HR	<p>2000/14/EZ: Izmjerena razina učinka buke 85,8 dB(A), nesigurnost K = 1,5 dB, zajamčena razina učinka buke 87 dB(A); postupak ocjenjivanja skladnosti prema dodatku VI Kategorija proizvoda: 32 Obavješteno tijelo: DEKRA Certification BV (0344), Meander 1051, 6825 MJ Arnhem, NL Tehnička dokumentacija se može dobiti kod: *</p>
SRB	<p>2000/14/EG: Izmereni nivo ostvarene buke 85,8 dB(A), nepouzdanost K = 1,5 dB, garantovani nivo ostvarene buke 87 dB(A); postupak ocenjivanja usaglašenosti prema prilogu VI Kategorija proizvoda: 32 Obavešteno telo: DEKRA Certification BV (0344), Meander 1051, 6825 MJ Arnhem, NL Tehnička dokumentacija kod: *</p>
SLO	<p>2000/14/ES: Izmerjena raven zvočne moči 85,8 dB(A), negotovost K = 1,5 dB, zagotovljena raven zvočne moči 87 dB(A); postopek za presojo skladnosti v skladu s prilogo VI Kategorija izdelka: 32 Priglašeni organ: DEKRA Certification BV (0344), Meander 1051, 6825 MJ Arnhem, NL Tehnična dokumentacija pri: *</p>
EST	<p>2000/14/EÜ: Mõõdetud helivõimsustase 85,8 dB(A), mõõtemääramatus K = 1,5 dB, garanteeritud helivõimsustase 87 dB(A); vastavuse hindamise meetod vastavalt lisale VI Tootekategooria: 32 Teavitatud asutus: DEKRA Certification BV (0344), Meander 1051, 6825 MJ Arnhem, NL Tehnilised dokumendid saadaval: *</p>
LV	<p>2000/14/EK: Izmērītais trokšņa jaudas līmenis ir 85,8 dB(A), izkliede K ir = 1,5 dB, garantētais trokšņa jaudas līmenis ir 87 dB(A); atbilstības novērtēšana ir veikta saskaņā ar pielikumu VI Izstrādājuma kategorija: 32 Pilnvarotā iestāde: DEKRA Certification BV (0344), Meander 1051, 6825 MJ Arnhem, NL Tehniskā dokumentācija no: *</p>
LT	<p>2000/14/EG: Išmatuotas garso galios lygis 85,8 dB(A), paklaida K = 1,5 dB, garantuotas garso galios lygis 87 dB(A); atitikties vertinimas atitiktas pagal priedą VI Produkto kategorija: 32 Notifikuota įstaiga: DEKRA Certification BV (0344), Meander 1051, 6825 MJ Arnhem, NL Techninė dokumentacija saugoma: *</p>
MK	<p>2000/14/EG: Измерено ниво на звучна јачина 85,8 dB(A), несигурност K = 1,5 dB, загарантирано ниво на звучна јачина 87 dB(A); постапка за процена на сообразноста според прилог VI Категорија на производ: 32 Назначено тело: DEKRA Certification BV (0344), Meander 1051, 6825 MJ Arnhem, NL Техничка документација кај: *</p>
AL	<p>2000/14/ЄС: Niveli i fuqisë së zërit i matur 85,8 dB(A), pasiguria K = 1,5 dB, niveli i fuqisë së zërit i garantuar 87 dB(A); procedura e vlerësimit të konformitetit në përputhje me shtojcën VI Kategori produkti: 32 Organizmi i njoftuar: DEKRA Certification BV (0344), Meander 1051, 6825 MJ Arnhem, NL Dosja teknike në: *</p>
<p>SKIL * * Skil BV Konijnenberg 62 4825 BD Breda The Netherlands</p> <p>Olaf Dijkgraaf Approval Manager</p>  <p>Skil BV, Konijnenberg 62, 4825 BD Breda, NL 24.09.2019</p>	


1

0140


40V Max
20
Volt

2,0 Ah
2,5 Ah

16,8 kg

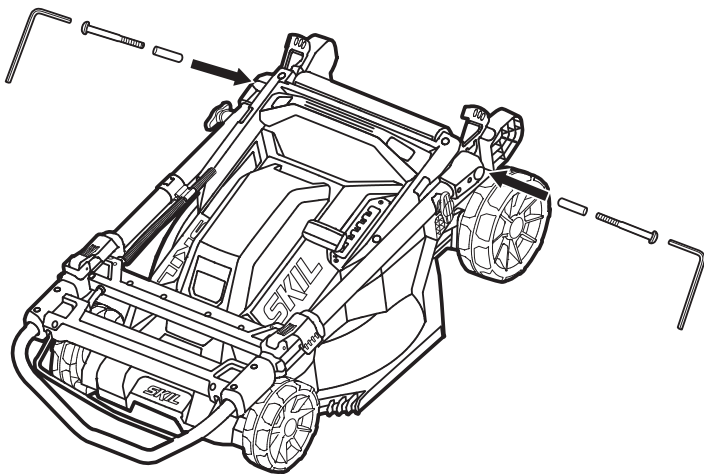
4,0 Ah
5,0 Ah

17,3 kg


43 cm

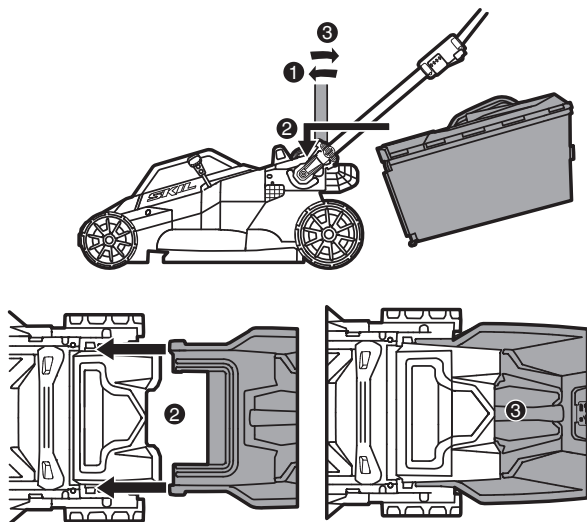

25-75
mm


50 L

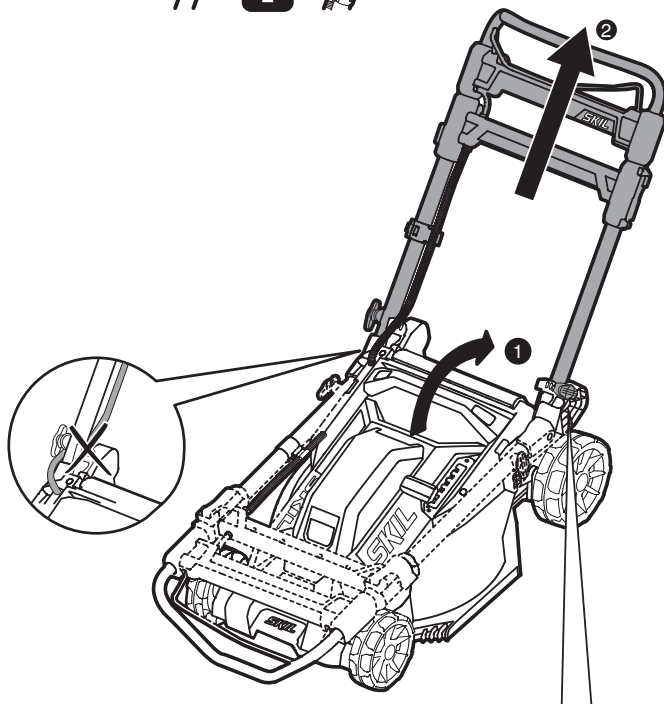
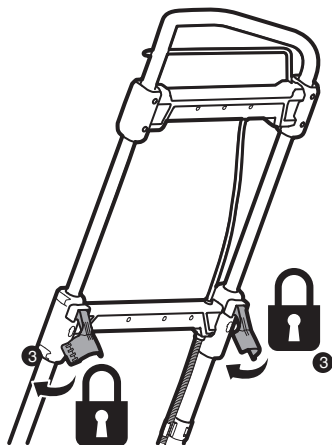
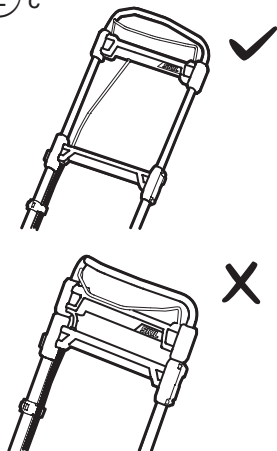
2 a



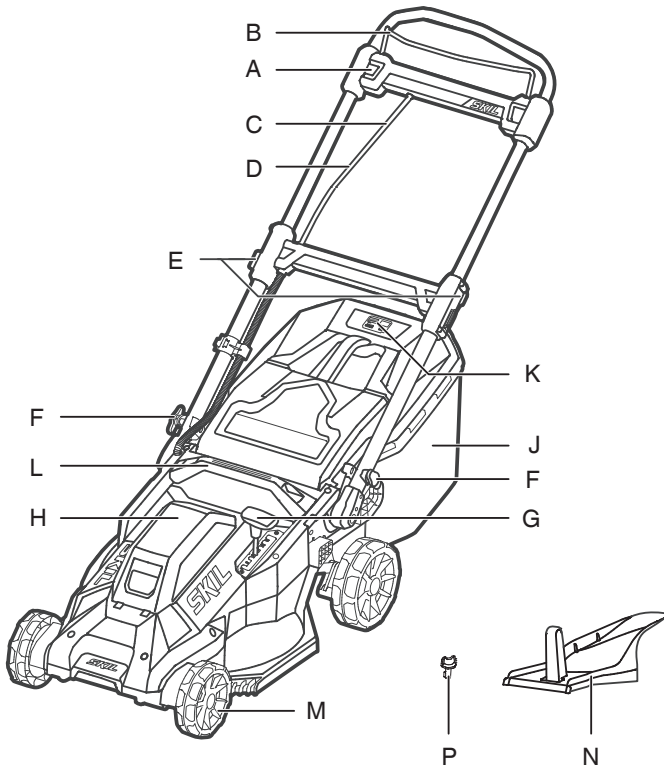
2 b



2 c



3



4



5



6



7



8



9

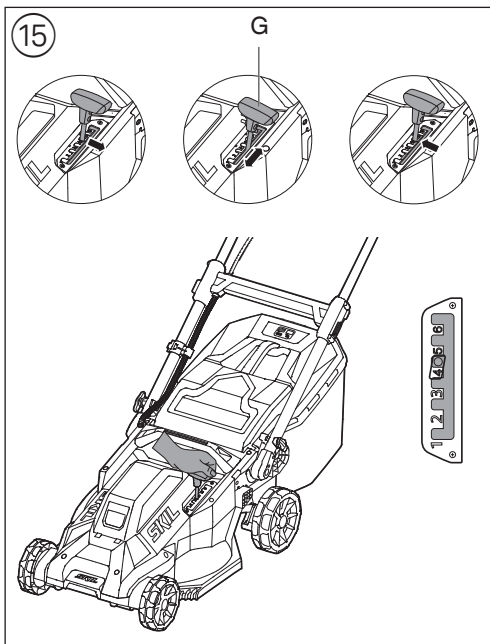
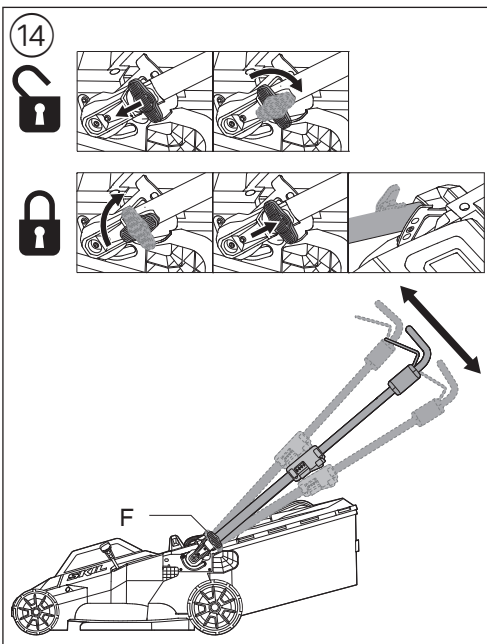
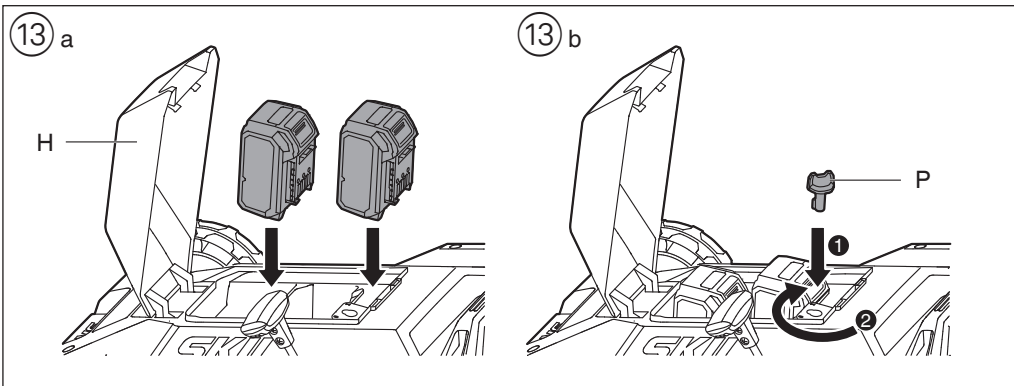
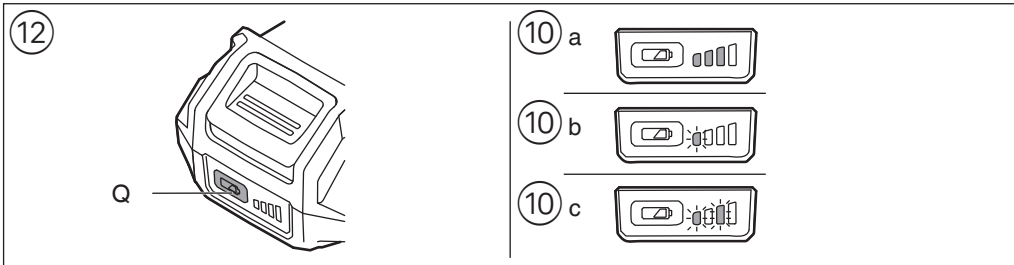


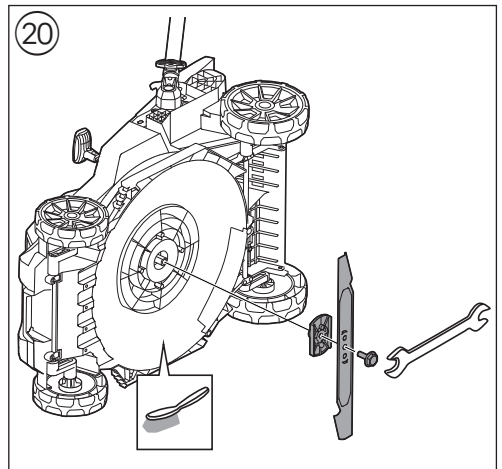
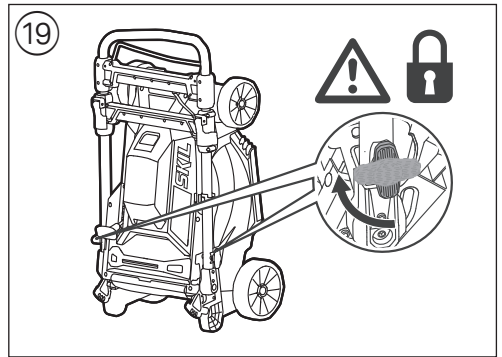
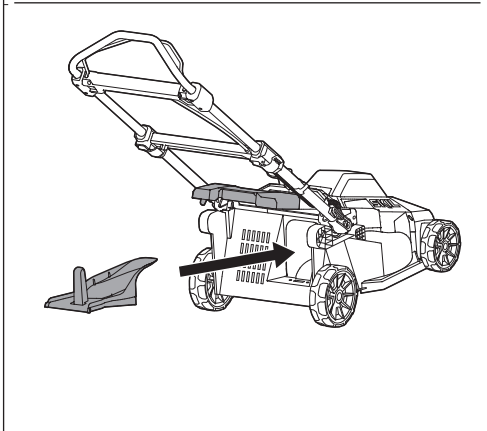
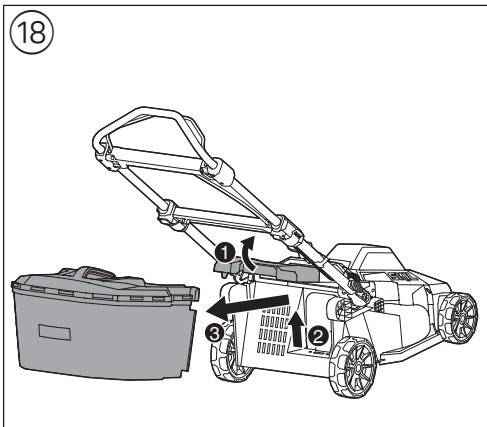
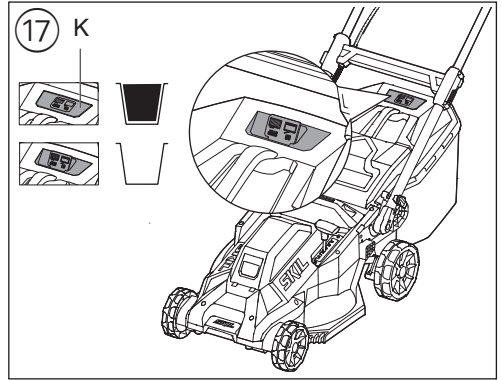
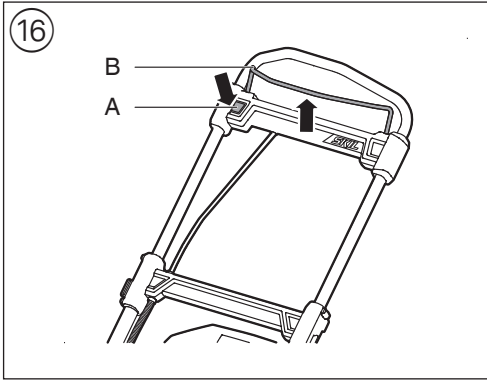
10



11







ACCESSORIES



WWW.SKIL.COM

Brushless cordless lawn mower 0140

INTRODUCTION

- This tool is intended for domestic lawn mowing only
- This tool is not intended for professional use
- Check whether the packaging contains all parts as illustrated in drawing ③
- When parts are missing or damaged, please contact your dealer
- Assembly instructions ②
 - the sequence of the numbers appearing in the drawing corresponds with the sequence of the steps to be followed for assembling the lawn mower
- **Read this instruction manual carefully before use and save it for future reference ④**

TECHNICAL DATA ①

TOOL ELEMENTS ③

- A Safety switch
- B Trigger switch
- C Motor control cable
- D Telescopic handle
- E Handle lock
- F Quick release // adjustable working height
- G Central handle for height adjustment
- H Battery cover
- J Grass box
- K Grass box full indicator
- L Transport handle
- M Grass combs
- N Mulching plug
- P Safety key
- Q Battery level indicator

SAFETY

GENERAL

- **This tool can be used by children aged 8 and above and by persons who have physical, sensory or mental limitations or a lack of experience or knowledge if a person responsible for their safety supervises them or has instructed them in the safe operation of the tool and they understand the associated dangers (otherwise, there is a danger of operating errors and injuries)**
- **Supervise children (this will**

ensure that children do not play with the tool)

- **Cleaning and user maintenance of the battery charger shall not be made by children without supervision**

- Avoid operating the mower on wet lawns
- The user is responsible for accidents or hazards occurring to other people or their property
- Never operate the tool with a defective rear guard or defective grass box
- When operating the tool without grass box, ensure that the rear guard is in closed position (**risk of injury caused by rotating cutting blade**)
- Always switch off the tool, remove battery pack, and ensure that all moving parts have come to a complete standstill
 - whenever leaving the tool unattended
 - before clearing jammed material
 - before checking, cleaning or working on the tool
 - after striking a foreign object
 - whenever the tool starts vibrating abnormally

PERSONAL SAFETY

- Do not operate the tool when barefoot or wearing open sandals; always wear sturdy shoes and long trousers
- Be familiar with the controls and the proper use of the tool
- Never mow in the direct vicinity of persons (especially children) and animals
- **Always keep hands and feet away from rotating parts**
- **Keep away from the discharge opening at all times**
- Switch on the motor according to instructions and with feet well away from the cutting blade
- Operate the mower at a walking pace only (do not run)
- Keep proper footing on slopes and do not mow extremely steep slopes
- Be extremely careful when moving backwards or pulling the mower towards you

BEFORE USE

- Check the functioning of the tool before each use and, in case of a defect, have it repaired immediately by a qualified person; never open the tool yourself
- Thoroughly inspect the area where the mower is to be used and remove all hard objects which could be caught up and thrown by the cutting mechanism
- Always ensure that the cutting mechanism is in good working order (have worn or damaged parts replaced)
- Keep all nuts, bolts and screws tight to be sure that the tool is in a safe working condition

DURING USE

- Only mow with sufficient daylight or with appropriate artificial lighting
- Do not tilt the tool when starting or switching on the motor, except if the tool has to be tilted for starting in long grass (in this case, do not tilt it more than absolutely necessary and tilt only the part which is away from the operator); always ensure that both hands are in the operating position before returning the tool to the ground
- Ensure that the cutting blade is at a complete standstill when tilting the tool for crossing surfaces other than grass and when transporting it to and from the area to be mowed

- Mow across the face of slopes (never up and down)
- Be extremely careful when changing direction on slopes
- Never pick up or carry the lawn mower while the motor is running
- Never use the tool when handle cord is damaged, have it replaced by a qualified person

AFTER USE

- Store the tool **indoors** in a dry and locked-up place, out of reach of children
 - store the battery pack separately from the tool

BATTERIES

- **The battery supplied is partially charged** (to ensure full capacity of the battery, completely charge the battery in the battery charger before using your power tool for the first time)
- **Only use the following batteries and chargers with this tool**
 - SKIL battery: BR1*31****
 - SKIL charger: CR1*31****
- Do not use the battery when damaged; it should be replaced
- Do not disassemble the battery
- Do not expose tool/battery to rain
- Permitted ambient temperature (tool/charger/battery):
 - when charging 0...+45°C
 - during operation -20...+50°C
 - during storage -20...+50°C

EXPLANATION OF SYMBOLS ON TOOL

- ④ Read the instruction manual before use
- ⑤ Batteries may explode when disposed of in fire, so do not burn battery for any reason
- ⑥ Store tool/charger/battery in locations where temperature will not exceed 50°C
- ⑦ Do not dispose of electric tools and batteries together with household waste material
- ⑧ Beware of sharp blades, after switching off the tool the blade continues to rotate for a few seconds, switch off and remove safety key from tool before cleaning/maintenance.
- ⑨ **Pay attention to the risk of injury caused by flying debris** (keep bystanders a safe distance away from work area)
- ⑩ Wear protective glasses and hearing protection
- ⑪ Do not expose tool to rain

USE

- Charging battery
 - ! **read the safety warnings and instructions provided with the charger**
- Removing/installing the battery ⑬a
 - 2 battery packs need to be installed
- Removing/installing safety key P ⑬b
- Adjusting height of tool handle F ⑭
 - I = High
 - II = Medium
 - III = Low
- Adjusting cutting height (25-75 mm) ⑮
 - adjust handle G by putting it in slot for desired cutting height. 1 = 25mm, 2 = 35mm, 3 = 45mm, 4 = 55mm, 5 = 65mm, 6 = 75 mm
- On/off safety switch ⑯
 - Prevents the tool from being switched on accidentally
 - switch on tool by first pressing safety switch A and then pulling trigger switch B

- switch off tool by releasing trigger switch B
- ! **after switching off the tool the blade continues to rotate for a few seconds**

- Operating instructions
 - hold the mower with both hands
 - place the mower on the edge of the lawn and mow in a forward direction
 - reverse at the end of each turn, slightly overlapping the previous cut strip
 - ! **only use the mower on dry grass**
 - keep the mower away from solid objects and plants
 - ! **for mowing long grass, first set the cutting mechanism to the maximum cutting height, then to a lower cutting height**
 - ! **adjust your walking pace when mowing long grass**
- Grass box full indicator ⑰
 - empty grass box J as soon as flap K lowers by itself, indicating that the grass box is full
 - for optimal grass collecting performance regularly clean the holes underneath flap K with a hand brush
- Mulching function ⑱
 - for mulching install mulching plug N as shown
- Battery level indicator ⑳
 - press the battery level indicator button Q to show the current battery level ㉑a
 - ! **when the lowest level of the battery indicator starts flashing after pressing button Q ㉑b, the battery is empty**
 - ! **when 2 levels of the battery indicator start flashing after pressing button Q ㉑c, the battery is not within the allowable operating temperature range**
- Battery protection
 - The tool is suddenly being switched off or prevented from being switched on, when
 - **the load is too high** --> remove load and restart
 - **the battery temperature is not within the allowable operating temperature range of -20 to +50°C** --> 2 levels of the battery level indicator start flashing when pressing button Q ㉑c; wait until battery has returned within the allowable operating temperature range
 - **the battery is nearly empty (to protect against deep discharge)** --> a low battery level or flashing low battery level ㉑b is shown by the battery level indicator when pressing button Q; charge battery
 - ! **do not continue to press the on/off switch after the tool is switched off automatically; battery may be damaged**

MAINTENANCE / SERVICE

- This tool is not intended for professional use
- Always switch off the tool, remove battery pack, and ensure that all moving parts have come to a complete standstill
- Always keep tool clean
- Clean the mower after each use with a hand brush and a soft cloth
- ! **do not use water (especially no high-pressure sprays)**
- remove compacted grass cuttings from the blade area with a wooden or plastic implement
- Storage ⑲
 - for saving substantial storage space fold the tool handle and store the tool as illustrated; **empty grass box first**

! ensure that the handle cord is not trapped when folding/unfolding the tool handle (do not drop the handle)

- do not place other objects on top of the mower when stored

- Regularly check the grass box for wear or damage
- Regularly check for worn or damaged blades and bolts and have them replaced in sets to preserve balance
- Replacing the cutting blade ②b

! remove safety key and batteries from tool and remove grass box J ②b

! wear protective gloves

- turn the mower upside down

- remove/mount the cutting blade with a spanner 23 as illustrated

! only use replacement cutting blades of the correct type (SKIL spare part number 2610S00817, marked LERA430X)

- thoroughly clean the shaft area and the underside of the tool before mounting the cutting blade

- If the tool should fail despite the care taken in manufacturing and testing procedures, repair should be carried out by an after-sales service centre for SKIL power tools
 - send the tool **undismantled** together with proof of purchase to your dealer or the nearest SKIL service station (addresses as well as the service diagram of the tool are listed on www.skil.com)
- Be aware that damage due to overload or improper handling of the tool will be excluded from the warranty (for the SKIL warranty conditions see www.skil.com or ask your dealer)

TROUBLESHOOTING

- The following listing shows problem symptoms, possible causes and corrective actions (if these do not identify and correct the problem, contact your dealer or service station)

! always switch off the tool, remove battery packs, safety key, and ensure that all moving parts have come to a complete standstill

★ Tool does not operate

- empty battery -> charge battery

- safety key missing -> check correct installation of safety key ⑬

- telescopic handle problem -> fully extend handle and lock the levers ②c

- hot battery -> let battery cool down

- cutting blades jammed -> clear jammed material

- grass too high -> increase cutting height and tilt tool

- internal fault -> contact dealer/service station

★ Tool operates intermittently

- internal wiring defective -> contact dealer/service station

★ Tool leaves ragged finish or motor labours

- cutting height cut too low -> increase cutting height

- cutting blade blunt -> replace cutting blade

- underside of tool badly clogged -> clean tool

★ Cutting blade not rotating

- cutting blade obstructed -> clear obstruction

- blade nut/bolt loose -> tighten blade nut/bolt

★ Tool vibrates abnormally

- cutting blade damaged -> replace cutting blade

- blade nut/bolt loose -> tighten blade nut/bolt

ENVIRONMENT

- Do not dispose of electric tools, batteries, accessories and packaging together with household waste material (only for EU countries)

- in observance of European Directive 2012/19/EC on waste of electric and electronic equipment and its implementation in accordance with national law, electric tools that have reached the end of their life must be collected separately and returned to an environmentally compatible recycling facility

- symbol ⑨ will remind you of this when the need for disposing occurs

! prior to disposal protect battery terminals with heavy tape to prevent short-circuit

NOISE / VIBRATION

- Measured in accordance with EN 60335 the sound pressure level of this tool is 74.8 dB(A) (uncertainty K = 2.5 dB) and the sound power level 85.8 dB(A) (uncertainty K = 1.5 dB), and the vibration < 2.5 m/s² (triax vector sum; uncertainty K = 1.5 m/s²)
 - The vibration emission level has been measured in accordance with a standardised test given in EN 60335; it may be used to compare one tool with another and as a preliminary assessment of exposure to vibration when using the tool for the applications mentioned
 - using the tool for different applications, or with different or poorly maintained accessories, may significantly increase the exposure level
 - the times when the tool is switched off or when it is running but not actually doing the job, may significantly reduce the exposure level
- ! protect yourself against the effects of vibration by maintaining the tool and its accessories, keeping your hands warm, and organizing your work patterns

F

Tondeuse à gazon sans fil et sans brosse 0140

INTRODUCTION

- Cet outil est destiné uniquement à la tonte du gazon chez soi
- Cet outil n'est pas conçu pour un usage professionnel
- Vérifiez que le conditionnement contient toutes les pièces présentées dans le schéma ③
- Lorsque des pièces manquent ou sont endommagées, veuillez contacter votre distributeur
- Instructions de montage ②
 - la séquence des numéros apparaissant sur le schéma correspond à la séquence des étapes à suivre pour le montage de la tondeuse à gazon
- Lisez attentivement ce manuel d'instruction avant d'utiliser l'outil et conservez-le pour pouvoir vous y référer ultérieurement ④

CARACTERISTIQUES TECHNIQUES ①

ELEMENTS DE L'OUTIL ③

- A Interrupteur de sécurité
- B Gâchette
- C Câble de commande du moteur
- D Manche télescopique
- E Verrouillage sur poignée
- F Verrouillage rapide // hauteur de travail réglable
- G Poignée centrale pour le réglage de la hauteur
- H Couvercle du compartiment de la batterie
- J Bac collecteur
- K Indicateur « Bac collecteur plein »
- L Poignée de transport
- M Peignes à gazon
- N Prise mulching
- P Clé de sécurité
- Q Indicateur de niveau de charge de la batterie

SECURITE

GENERALITES

- **Cet outil peut être utilisé par les enfants (âgés d'au moins 8 ans) et par les personnes souffrant d'un handicap physique, sensoriel ou mental ou manquant d'expérience ou de connaissances, lorsque ceux-ci sont sous la surveillance d'une personne responsable de leur sécurité ou après avoir reçu des instructions sur la façon d'utiliser l'outil en toute sécurité et après avoir bien compris les dangers inhérents à son utilisation (sinon, il existe un risque de blessures et d'utilisation inappropriée)**
- **Ne laissez pas les enfants sans surveillance (veillez à ce que les enfants ne jouent pas avec l'outil)**
- **Les enfants ne doivent pas nettoyer le chargeur ou effectuer des travaux d'entretien sans surveillance**
- Evitez de faire fonctionner la tondeuse si la pelouse est mouillée
- L'utilisateur est responsable des accidents ou dangers qu'encourent d'autres personnes ou leurs biens
- Ne faites jamais fonctionner l'outil avec une protection arrière endommagée ou un bac collecteur défectueux

- Lorsque vous faites fonctionner l'outil sans bac collecteur, veillez à ce que la protection arrière soit en position fermée (**risque de blessure causée par la lame de coupe qui tourne**)
- Coupez toujours l'outil, retirez la batterie et veillez à ce que toutes les pièces mobiles soient complètement arrêtées
 - lorsque vous laissez l'outil sans surveillance
 - avant d'enlever des matières coincées
 - avant de vérifier, nettoyer ou travailler sur l'outil
 - après avoir heurté un corps étranger
 - chaque fois que l'outil commence à vibrer de façon anormale

SECURITE DES PERSONNES

- Ne faites pas fonctionner l'outil si vous êtes pieds nus ou si vous portez des sandales ouvertes; portez toujours des chaussures robustes et de longs pantalons
- Familiarisez-vous avec les commandes et le bon fonctionnement de l'outil
- Ne tondez jamais à proximité immédiate de personnes (surtout d'enfants) et d'animaux
- **Gardez toujours les mains et les pieds à distance des pièces rotatives**
- **Tenez-vous à tout moment à l'écart de l'ouverture d'évacuation**
- Allumez le moteur conformément aux instructions et en gardant les pieds éloignés de la lame de coupe
- Utilisez uniquement la tondeuse en marchant (il ne faut pas courir)
- Conservez un bon équilibre sur les pentes et ne tondez pas les pentes très raides
- Soyez extrêmement prudent lorsque vous vous déplacez vers l'arrière ou tirez la tondeuse vers vous

AVANT L'USAGE

- Contrôlez le fonctionnement de l'outil avant chaque manipulation et, en cas d'anomalies, faites réparer immédiatement par une personne qualifiée; ne jamais ouvrir l'outil soi-même
- Inspectez soigneusement la zone où vous devrez utiliser la tondeuse et enlevez tous les objets qui pourraient être attrapés et rejetés par le mécanisme de coupe
- Veillez toujours à ce que le mécanisme de coupe soit en bon état de fonctionnement (remplacez les pièces usées ou endommagées)
- Veillez à ce que tous les écrous, boulons et vis soient bien serrés afin de garantir un fonctionnement sûr de l'outil

PENDANT L'USAGE

- Tondez uniquement lorsqu'il fait suffisamment clair ou qu'il y a suffisamment d'éclairage artificiel
- Ne penchez pas l'outil lorsque vous démarrez ou lorsque vous activez le moteur, sauf s'il doit être soulevé pour démarrer dans de l'herbe haute (dans ce cas, ne l'inclinez pas plus que nécessaire et soulevez uniquement la partie qui est éloignée de l'opérateur); veillez toujours à ce que vos deux mains soient en position d'utilisation avant de remettre l'outil sur le sol
- Veillez à ce que la lame de coupe soit tout à fait immobilisée lorsque vous soulevez l'outil pour traverser des surfaces autres que l'herbe et lorsque vous le déplacez de et vers la zone à tondre
- Tondez toujours perpendiculairement aux pentes (jamais de haut en bas ou de bas en haut)
- Soyez extrêmement prudent en changeant de direction sur des pentes

- Ne ramassez ni ne portez jamais la tondeuse à gazon lorsque le moteur tourne
- N'utilisez jamais l'outil avec un câble endommagé, faites-le remplacer par un technicien qualifié

APRES L'USAGE

- Rangez l'outil à l'intérieur dans un endroit sec et fermer à clé, hors de la portée des enfants
 - conservez la batterie séparément de l'outil

BATTERIES

- **La batterie fournie est partiellement chargée** (pour garantir la capacité totale de la batterie, chargez intégralement la batterie dans le chargeur de batterie avant d'utiliser l'outil à moteur pour la première fois)
- **Utilisez uniquement les batteries et les chargeurs suivants avec l'outil**
 - Batterie SKIL : BR1 *31****
 - Chargeur SKIL : CR1 *31****
- N'utilisez pas la batterie lorsque celle-ci est endommagée ; remplacez-la
- Ne démontez pas la batterie
- N'exposez jamais l'outil/la batterie à la pluie
- Plage de températures autorisées (outil/chargeur/ batterie):
 - pendant la charge 0...+45°C
 - pendant le fonctionnement -20...+50°C
 - pour le stockage -20...+50°C

EXPLICATION DES SYMBOLES SUR L'OUTIL

- ④ Veuillez lire le mode d'emploi avant d'utiliser l'outil
- ⑤ La batterie explosera si elle est jetée au feu - ne la brûlez en aucun cas
- ⑥ Rangez l'outil/le chargeur/la batterie dans des endroits où la température n'excède pas 50°C
- ⑦ Ne jetez pas les outils électriques et les piles dans les ordures ménagères
- ⑧ Méfiez-vous des lames tranchantes. Après avoir coupé la machine, la lame continue à tourner durant quelques secondes. Arrêtez-la et retirez la clé de l'outil avant le nettoyage/entretien.
- ⑨ **Soyez attentif au risque de blessures engendré par des particules qui volent en éclat** (tenez les badauds à bonne distance de la zone de travail)
- ⑩ Utilisez des lunettes de protection et des casques anti-bruit
- ⑪ N'exposez pas l'outil à l'humidité

UTILISATION

- Chargement de la batterie
 - ! **lisez les avertissements de sécurité et les instructions fournis avec le chargeur**
- Retirer/installer la batterie ⑬a
 - 2 les blocs de batteries doivent être installés
- Retirer/installer la clé de sécurité P ⑬b
- Réglage de la hauteur du manche de l'outil F ⑭
 - I = Élevé
 - II = Moyen
 - III = Bas
- Réglage de la hauteur de coupe (25-75 mm) ⑮
 - réglez le manche G en le plaçant dans l'encoche pour la hauteur de coupe souhaitée. 1 = 25 mm, 2 = 35 mm, 3 = 45 mm, 4 = 55 mm, 5 = 65 mm, 6 = 75 mm
- Interrupteur marche/arrêt de sécurité ⑯
 - Empêche l'outil de se mettre en marche accidentellement
 - mettez en marche l'outil en appuyant sur l'interrupteur

- de sécurité A puis en tirant la gâchette B
- arrêtez l'outil en relâchant la gâchette B
- ! **après avoir coupé l'outil, la lame continue à tourner durant quelques secondes**

- Instructions d'utilisation
 - tenez la tondeuse à deux mains
 - placez la tondeuse au bord de la pelouse et tondez en vous dirigeant vers l'avant
 - faites demi-tour au bout de chaque bande en recouvrant légèrement un peu de la bande précédente
 - ! **utilisez uniquement la tondeuse sur de l'herbe sèche**
 - éloignez la tondeuse des objets et des plantes durs
 - ! **si vous devez tondre de l'herbe haute, réglez d'abord le mécanisme de coupe à la hauteur de coupe maximale et ensuite, à une hauteur de coupe moins élevée**
 - ! **réglez votre pas lorsque vous tondez de l'herbe haute**
- Indicateur « Bac collecteur plein » ⑰
 - videz le bac collecteur J dès que le volet K s'abaisse de lui-même, indiquant que le bac collecteur est plein
 - pour réaliser un excellent ramassage de l'herbe, nettoyez régulièrement les trous sous le volet K avec une brosse à main
- Fonction Mulching ⑱
 - pour réaliser un mulching, installez la prise mulching N comme illustré
- Indicateur de niveau de charge de la batterie ⑲
 - appuyez sur le bouton indicateur de niveau de charge de la batterie Q pour afficher le niveau de charge actuel de la batterie ⑲a
 - ! **si le niveau le plus bas de l'indicateur de la batterie commence à clignoter après avoir appuyé sur le bouton Q ⑲b, la batterie est déchargée**
 - ! **si 2 les niveaux de l'indicateur de la batterie commencent à clignoter après avoir appuyé sur le bouton Q ⑲c, la batterie n'est pas située dans la plage de températures de fonctionnement autorisée**
- Protection de la batterie
 - L'outil est soudainement mis hors tension ou la mise sous tension est empêchée lorsque
 - **la charge est trop élevée** --> retirez la charge et recommencez
 - **la température n'est pas située dans la plage de températures de fonctionnement autorisée de -20 à +50°C** --> 2 les niveaux de l'indicateur de niveau de charge de la batterie commencent à clignoter lorsque vous appuyez sur le bouton Q ⑲c; attendez que la batterie soit revenue dans la plage de températures de fonctionnement autorisée
 - **la batterie est presque déchargée (pour empêcher qu'elle ne se décharge complètement)** --> un niveau de batterie faible ou un niveau de batterie clignotant ⑲b apparaît sur l'indicateur de charge de la batterie lorsque vous appuyez sur le bouton Q; chargez la batterie
 - ! **ne continuez pas à appuyer sur la commande marche/arrêt après l'arrêt automatique de l'outil; cela pourrait endommager la batterie**

ENTRETIEN / SERVICE APRES-VENTE

- Cet outil n'est pas conçu pour un usage professionnel
- Coupez toujours l'outil, retirez la batterie et veillez à ce que toutes les pièces mobiles soient complètement arrêtées
- Gardez toujours l'outil propre
- Nettoyez la tondeuse après chaque usage avec une brosse à main et un chiffon doux
- ! **n'utilisez pas d'eau (surtout pas de pulvérisateur haute pression)**
 - enlevez l'herbe agglomérée de la zone des lames avec un outil en bois ou en plastique
- Rangement ¹⁹
 - pour gagner beaucoup de place de rangement, pliez le manche de l'outil et rangez l'outil comme indiqué; **videz d'abord le bac collecteur**
 - ! **veillez à ce que le câble ne soit pas coincé lors du pliage/dépliage du manche de l'outil (ne lâchez pas le manche)**
 - ne placez pas d'autres objets sur la tondeuse lorsqu'elle est rangée
- Vérifiez régulièrement si le bac collecteur est usé ou endommagé
- Vérifiez régulièrement les lames afin de voir si elles sont usées ou endommagées, ainsi que les boulons et remplacez-les en jeux complets, pour garder l'équilibre
- Remplacement de la lame de coupe ²⁰
 - ! **retirez la clé de sécurité et les batteries de l'outil et retirez le bac collecteur J ② b**
 - ! **portez des gants de protection**
 - retournez la tondeuse
 - enlevez/montez la lame de coupe en utilisant une clé 23 comme illustré
 - ! **utilisez uniquement des lames de remplacement du type approprié (numéro de la pièce de rechange SKIL 2610S00817, marquée ELM LERA430X)**
 - nettoyez à fond la partie de l'arbre et le dessous de l'outil avant de monter la lame de coupe
- Si, malgré tous les soins apportés à la fabrication et au contrôle de l'outil, celui-ci devait avoir un défaut, la réparation ne doit être confiée qu'à une station de service après-vente agréée pour outillage SKIL
 - retournez l'outil **non démonté** avec votre preuve d'achat au revendeur ou au centre de service après-vente SKIL le plus proche (les adresses ainsi que la vue éclatée de l'outil figurent sur www.skil.com)
- Veuillez noter que tout dégât causé par une surcharge ou une mauvaise utilisation de l'outil ne sera pas couvert par la garantie (pour connaître les conditions de la garantie SKIL, surfez sur www.skil.com ou adressez-vous à votre revendeur)

DÉPANNAGE

- Le listing suivant indique les symptômes de problèmes, les causes éventuelles et les actions correctives (si celles-ci n'identifient pas et ne corrigent pas le problème, contactez votre fournisseur ou la station-service)
 - ! **coupez toujours l'outil, retirez les blocs de batterie et la clé de sécurité et veillez à ce que toutes les pièces mobiles soient complètement arrêtées**
- ★ L'outil ne fonctionne pas
 - batterie déchargée -> chargez la batterie
 - clé de sécurité manquante -> vérifiez si la clé de sécurité est bien installée ¹³

- problème de manche télescopique -> dépliez complètement le manche et verrouillez les leviers ^{2c}
- batterie chaude -> laissez la batterie refroidir
- lame de coupe bloquée -> éliminez les matériaux bloqués
- herbe trop haute -> augmentez la hauteur de coupe et penchez l'outil
- problème interne -> contactez le fournisseur/la station-service
- ★ L'outil fonctionne par intermittence
 - câble interne défectueux -> contactez le fournisseur/la station-service
- ★ L'outil laisse une finition mal faite ou le moteur peine
 - hauteur de coupe mise trop bas -> augmentez la hauteur de coupe
 - lame de coupe émoussée -> remplacez la lame
 - dessous de l'outil fort obstrué -> nettoyez l'outil
- ★ La lame de coupe ne tourne pas
 - lame de coupe obstruée -> dégagerez ce qui obstrue
 - écrou/boulon de la lame desserré -> serrez l'écrou/le boulon de la lame
- ★ L'outil vibre de manière anormale
 - lame de coupe endommagée -> remplacez la lame de coupe
 - écrou/boulon de la lame desserré -> serrez l'écrou/le boulon de la lame

ENVIRONNEMENT

- **Ne jetez pas les outils électriques, les piles, les accessoires et l'emballage dans les ordures ménagères** (pour les pays européens uniquement)
 - conformément à la directive européenne 2012/19/EG relative aux déchets d'équipements électriques ou électroniques, et à sa transposition dans la législation nationale, les outils électriques usés doivent être collectés séparément et faire l'objet d'un recyclage respectueux de l'environnement
 - le symbole ²¹ vous le rappellera au moment de la mise au rebut de l'outil
- ! **avant d'envoyer les batteries au recyclage, pour éviter un éventuel court-circuit, il convient de revêtir les bornes d'un épais ruban adhésif isolant**



BRUIT / VIBRATION

- Mesuré selon EN 60335 le niveau de la pression sonore de cet outil est 74,8 dB(A) (incertitude K = 2,5 dB) et le niveau de la puissance sonore 85,8 dB(A) (incertitude K = 1,5 dB), et la vibration < 2,5 m/s² (somme vectorielle des trois axes directionnels; incertitude K = 1,5 m/s²)
- Le niveau de vibrations émises a été mesuré conformément à l'essai normalisé de la norme EN 60335; il peut être utilisé pour comparer plusieurs outils et pour réaliser une évaluation préliminaire de l'exposition

aux vibrations lors de l'utilisation de l'outil pour les applications mentionnées

- l'utilisation de l'outil dans d'autres applications, ou avec des accessoires différents ou mal entretenus, peut considérablement **augmenter** le niveau d'exposition
- la mise hors tension de l'outil et sa non-utilisation pendant qu'il est allumé peuvent considérablement **réduire** le niveau d'exposition

! protégez-vous contre les effets des vibrations par un entretien correct de l'outil et de ses accessoires, en gardant vos mains chaudes et en structurant vos schémas de travail

D

Bürstenloser kabelloser Rasenmäher 0140

EINLEITUNG

- Dieses Werkzeug ist nur zum Rasenmähen für den Hausgebrauch bestimmt
- Dieses Werkzeug eignet sich nicht für den professionellen Einsatz
- Sicherstellen, dass die Packung alle in der Zeichnung ③ abgebildeten Teile enthält
- Wenn Teile fehlen oder beschädigt sind, wenden Sie sich an Ihren Händler
- Montageanleitung ②
 - die Reihenfolge der Zahlen, die auf der Zeichnung angegeben sind, entspricht der Reihenfolge der Schritte, die beim Zusammenbauen des Rasenmähers befolgt werden müssen
- **Bitte diese Bedienungsanleitung sorgfältig durchlesen und aufbewahren ④**

TECHNISCHE DATEN ①

WERKZEUGKOMPONENTEN ③

- A Sicherheitsschalter
- B Auslöseschalter
- C Motorsteuerungskabel
- D Teleskopgriff
- E Griffarretierung
- F Schnellspanner // einstellbare Arbeitshöhe
- G Mittelgriff für die Höheneinstellung
- H Akkudeckel
- J Auffangbehälter
- K Grasbehälter-Füllanzeige
- L Transportgriff
- M Graskämme
- N Mulchstopfen
- P Sicherheitsschlüssel
- Q Akkuladeanzeige

SICHERHEIT

ALLGEMEINES

- **Dieses Werkzeug kann von Kindern ab 8 Jahren und Personen mit eingeschränkten**

physischen, sensorischen oder geistigen Fähigkeiten oder mangelnder Erfahrung und Wissen benutzt werden, wenn sie durch eine für ihre Sicherheit verantwortliche Person beaufsichtigt werden oder von dieser im sicheren Umgang mit dem Werkzeug eingewiesen worden sind und die damit verbundenen Gefahren verstehen (andernfalls besteht die Gefahr von Fehlbedienung und Verletzungen)

- **Beaufsichtigen Sie Kinder (damit wird sichergestellt, dass Kinder nicht mit dem Werkzeug spielen)**
- **Die Reinigung und Wartung des Ladegerätes durch Kinder darf nicht ohne Aufsicht erfolgen**

- Den Rasenmäher nicht für nassen Rasen benutzen
- Der Benutzer ist für entstehende Unfälle mit Dritten oder auftretende Gefahren für deren Eigentum verantwortlich
- Das Werkzeug niemals mit defekter hinterer Abdeckung oder kaputtem Auffangbehälter benutzen
- Bei der Benutzung des Werkzeugs ohne Auffangbehälter sicherstellen, dass die hintere Abdeckung geschlossen ist (**Verletzungsgefahr durch drehende Messer**)
- Das Gerät immer ausschalten, die Akkupacks entnehmen und sicherstellen, dass alle beweglichen Bauteile zum Stillstand gekommen sind
 - wenn das Werkzeug unbeaufsichtigt ist
 - vor dem Entfernen von feststehendem Material
 - vor dem Inspizieren und Reinigen des Werkzeugs oder vor Arbeiten an dem Werkzeug
 - nach dem Anschlagen an einen Gegenstand
 - wenn das Werkzeug beginnt ungewöhnlich zu vibrieren

SICHERHEIT VON PERSONEN

- Das Werkzeug nicht barfuß oder mit offenen Sandalen verwenden; stets feste Schuhe und lange Hosen tragen
- Machen Sie sich mit den Bedienelementen und der richtigen Verwendung vertraut
- Niemals mähen, wenn sich Personen (insbesondere Kinder) und Tiere in der unmittelbaren Nähe aufhalten
- **Hände und Füße immer von den sich drehenden Teilen fernhalten**
- **Immer von der Austrittsöffnung fernhalten**
- Den Motor gemäß der Anleitung einschalten; die Füße dabei weit von dem Messer fernhalten
- Den Rasenmäher nur im Gehen verwenden (niemals rennen)

- Auf schrägen Flächen auf einen sicheren Tritt achten und keine besonders steilen Abhänge mähen
- Besonders Vorsicht walten lassen, wenn Sie rückwärts gehen oder den Rasenmäher zu sich heranziehen

VOR DER ANWENDUNG

- Die Funktion des Werkzeuges vor jeder Anwendung prüfen und es bei einem Defekt sofort von einer qualifizierten Person reparieren lassen; das Werkzeug niemals selbst öffnen
- Die zu mähende Rasenfläche gründlich inspizieren und alle harten Objekte entfernen, die vom Schneidmechanismus erfasst und dann weggeschleudert werden könnten
- Immer sicherstellen, dass der Schneidmechanismus in einwandfreiem Zustand ist (d. h. verschlissene oder beschädigte Teile austauschen)
- Alle Muttern, Schrauben und Bolzen müssen angezogen sein, um sicherzustellen, dass sich das Werkzeug in einem sicheren Arbeitszustand befindet

WÄHREND DER ANWENDUNG

- Nur bei ausreichendem Tageslicht oder mit entsprechender künstlicher Beleuchtung mähen
- Kippen Sie das Werkzeug beim Anlassen oder Einschalten des Motors nicht, außer dies ist für das Anlassen in hohem Gras notwendig (in diesem Fall nur so weit wie absolut notwendig kippen und nur den Teil, der vom Bediener entfernt ist); stets sicherstellen, dass beide Hände in Bedienungsposition sind, wenn das Werkzeug wieder auf den Boden aufgesetzt wird
- Sicherstellen, dass das Messer komplett zum Stillstand gekommen ist, wenn das Werkzeug gekippt wird, um Flächen zu überqueren oder für den Transport zu oder von der zu mähenden Fläche
- An Böschungen entlang mähen (nie hoch und runter)
- Bei der Richtungsänderung bei Gefälle sehr vorsichtig sein
- Den Rasenmäher nie anheben oder tragen, wenn der Motor läuft
- Werkzeug nicht weiter verwenden, wenn das Griffkabel beschädigt ist; lassen Sie dieses von einem anerkannten Elektrofachmann ersetzen

NACH DER ANWENDUNG

- Das Werkzeug **drinnen** an trockener und abgesperrter Stelle, für Kinder unzugänglich, lagern
 - Bewahren Sie den Akkupack getrennt vom Gerät auf

BATTERIEN

- **Der mitgelieferte Akku ist teilweise geladen** (um die volle Kapazität des Akkus nutzen zu können, laden Sie den Akku im Ladegerät vollständig auf, bevor Sie das Elektrowerkzeug zum ersten Mal verwenden)
- **Nur die mit diesem Werkzeug mitgelieferten Batterien und Ladegeräte verwenden**
 - SKIL-Batterie: BR1*31****
 - SKIL-Ladegerät: CR1*31****
- Beschädigte Batterien nicht weiter verwenden, sondern ersetzen
- Die Batterie nicht auseinandernehmen
- Das Werkzeug/die Batterie niemals Regen aussetzen
- Erlaubte Umgebungstemperatur (Werkzeug/Ladegerät/Batterie):
 - beim Laden 0...+45°C
 - beim Betrieb -20...+50°C
 - bei Lagerung -20...+50°

ERKLÄRUNG DER SYMBOLE AUF DEM WERKZEUG

- ④ Die Bedienungsanleitung vor dem Gebrauch lesen

- ⑤ Batterien werden bei Kontakt mit Feuer explodieren, die Batterien daher niemals verbrennen
- ⑥ Bewahren Sie das Werkzeug/Ladegerät/Batterie stets bei Raumtemperaturen unter 50°C auf
- ⑦ Elektrowerkzeuge und Batterien nicht in den Hausmüll werfen
- ⑧ Vorsicht vor scharfen Klingen. Nach dem Ausschalten bewegen sich die Klingen noch einige Sekunden. Ausschalten und den Sicherheitsschlüssel vom Werkzeug entfernen, bevor Reinigungs-/Wartungsarbeiten vorgenommen werden.
- ⑨ **Auf das Risiko von Verletzungen durch fliegende Schmutzpartikeln achten** (Sicherheitsabstand zu Umstehenden halten)
- ⑩ Schutzbrille und Gehörschutz tragen
- ⑪ Das Werkzeug niemals dem Regen aussetzen

BEDIENUNG

- Aufladen des Akkus
 - ! Lesen Sie die mit dem Ladegerät gelieferten Sicherheitshinweise**
- Entfernen/Einlegen von Batterien ⑬a
 - 2 Akkupacks müssen installiert werden
- Entfernen/Anbringen des Sicherheitsschlüssels P ⑬b
- Einstellung der Werkzeugsgriffhöhe F ⑭
 - I = Hoch
 - II = Mittel
 - III = Niedrig
- Schnitthöheneinstellung (25-75 mm) ⑮
 - Griff G einstellen, indem er auf den Schlitz für die gewünschte Schnitthöhe eingesetzt wird. 1 = 25 mm, 2 = 35 mm, 3 = 45 mm, 4 = 55 mm, 5 = 65 mm, 6 = 75 mm
- Ein-/Aus Sicherheitsschalter ⑯
 - Verhindert, dass das Werkzeug versehentlich eingeschaltet wird
 - zum Einschalten des Werkzeugs erst den Sicherheitsschalter A drücken und anschließend den Auslöseschalter B betätigen
 - das Werkzeug durch Lösen von Auslöseschalter B abschalten
 - ! nach dem Ausschalten bewegt sich das Messer noch einige Sekunden**
- Bedienungsanleitung
 - den Rasenmäher mit beiden Händen festhalten
 - den Rasenmäher am Rand der Rasenfläche platzieren und beim Mähen vorwärts laufen
 - am Ende jeder Bahn umkehren und die vorherige gemähte Bahn leicht überlappen
 - ! den Rasenmäher nur auf trockenen Rasenflächen verwenden**
 - den Rasenmäher von harten Objekten und Pflanzen fernhalten
 - ! zum Mähen von langem Gras den Schneidmechanismus zuerst auf die maximale Schnitthöhe und anschließend auf eine geringere Schnitthöhe einstellen**
 - ! passen Sie Ihre Schrittgeschwindigkeit beim Mähen von hohem Gras an**
- Grasbehälter-Füllanzeige ⑰
 - Grasbehälter J leeren, wenn sich die Klappe K von selbst absenkt und damit anzeigt, dass der Grasbehälter voll ist

- Für eine optimale Grasaufnahmeleistung die Löcher unter der Klappe K regelmäßig mit einer Handbürste reinigen
- Mulchfunktion ⑱
 - Zum Mulchen den Mulchstopfen N wie abgebildet anbringen
- Akkuladearzeige ⑫
 - Drücken Sie die auf die Akkustandsanzeige Q, um den aktuellen Akkustand anzuzeigen ⑫a
 - ! **Wenn der niedrigste Wert der Akkustandsanzeige nach dem Drücken der Taste Q ⑫b blinkt, ist der Akku leer**
 - ! **Wenn die Werte 2 der Akkustandsanzeige nach dem Drücken der Taste Q ⑫c blinken, befindet sich der Akku nicht im zulässigen Betriebstemperaturbereich**
- Batterieschutz

Das Gerät wird plötzlich ausgeschaltet oder kann nicht mehr eingeschaltet werden, wenn

 - **die Last zu hoch ist** --> Last entfernen und neu starten
 - **die Akkutemperatur nicht im zulässigen Betriebstemperaturbereich von -20 bis +50° C liegt** --> 2 Werte der Akkustandsanzeige blinken nach dem Drücken der Taste Q ⑫c; warten, bis sich der Akku wieder innerhalb des zulässigen Betriebstemperaturbereichs befindet
 - **der Akku fast leer ist (zum Schutz vor Tiefentladung)** --> ein niedriger Akkustand oder ein blinkender Akkustand ⑫b wird von der Akkustandsanzeige angezeigt, wenn die Taste Q gedrückt wird; Akku laden

! **nach einer automatischen Ausschaltung des Werkzeugs nicht weiterhin auf den Ein-/Ausschalter drücken; der Akku kann beschädigt werden**

WARTUNG / SERVICE


- Dieses Werkzeug eignet sich nicht für den professionellen Einsatz
- Das Gerät immer ausschalten, die Akkupacks entnehmen und sicherstellen, dass alle beweglichen Bauteile zum Stillstand gekommen sind
- Das Gerät immer sauber halten
- Den Rasenmäher nach jeder Verwendung mit einer Handbürste und einem weichen Tuch reinigen
 - ! **kein Wasser verwenden (besonders keine Hochdrucksprays)**
 - zusammengepressten Grasschnitt mit einem Holz- oder Kunststoffstück von den Messerflächen entfernen
- Aufbewahrung ⑲
 - um viel Aufbewahrungsplatz zu sparen, klappen Sie den Griff nach vorne und bewahren Sie das Werkzeug wie abgebildet auf; **zuerst Auffangbehälter leeren**
 - ! **Darauf achten, dass das Griffkabel beim Umklappen/Aufklappen des Griffs nicht eingeklemmt wird (Lassen Sie den Griff nicht fallen)**
 - beim Verstauen keine anderen Objekte auf den Rasenmäher stellen
- Regelmäßig den Auffangbehälter auf Verschleiß oder Beschädigung untersuchen
- Regelmäßig auf verschlissene oder beschädigte Messer und Schrauben prüfen und diese bei Bedarf im Satz austauschen

- Austauschung der Messer ⑳
 - ! **Sicherheitsschlüssel und Akkus aus dem Gerät entnehmen und Grasbehälter J ②b abnehmen**
 - ! **Schutzhandschuhe tragen**
 - den Rasenmäher umkehren
 - entfernen/montieren Sie das Messer wie abgebildet mit einem 23er Schraubenschlüssel
 - ! **verwenden Sie ausschließlich Ersatzmesser des richtigen Typs (SKIL-Ersatzteilnummer 2610S00817, mit der Markierung LERA430X)**
 - reinigen Sie den Wellenbereich und die Unterseite des Werkzeugs sorgfältig, bevor Sie das Messer montieren
- Sollte das Elektrowerkzeug trotz sorgfältiger Herstellungs- und Prüfverfahren einmal ausfallen, ist die Reparatur von einer autorisierten Kundendienststelle für SKIL-Elektrowerkzeuge ausführen zu lassen
 - das Werkzeug **unzerlegt**, zusammen mit dem Kaufbeleg, an den Lieferer oder die nächste SKIL-Vertragswerkstätte senden (die Anschriften so wie die Ersatzteilzeichnung des Werkzeuges finden Sie unter www.skil.com)
- Beachten Sie, dass ein falscher oder unsachgemäßer Gebrauch des Werkzeugs zum Erlöschen der Garantie führt (die SKIL-Garantiebedingungen finden Sie unter www.skil.com oder fragen Sie Ihren Händler)

STÖRUNGSBESEITIGUNG

- Die folgende Liste enthält Symptome für Probleme, mögliche Ursachen und Lösungsmaßnahmen (wenn das Problem darin nicht beschrieben wird oder so nicht behoben werden kann, wenden Sie sich bitte an Ihren Händler oder Ihren Kundendienst)
 - ! **Das Gerät immer ausschalten, die Akkupacks und den Sicherheitsschlüssel entnehmen und sicherstellen, dass alle beweglichen Bauteile zum Stillstand gekommen sind**
- ★ Werkzeug funktioniert nicht
 - Leerer Akku -> Akku laden
 - Sicherheitsschlüssel fehlt -> korrekte Installation des Sicherheitsschlüssels ⑬ prüfen
 - Problem mit dem Teleskopgriff -> Griff vollständig ausziehen und die Hebel verriegeln ②c
 - Heißer Akku -> Akku abkühlen lassen
 - Verstopfte Schneidklingen -> störendes Material entfernen
 - Gras zu hoch -> Schnitthöhe erhöhen und Werkzeug kippen
 - Defekt im Inneren -> Händler/Kundendienst kontaktieren
- ★ Werkzeug hat Aussetzer
 - Innenverdrahtung defekt -> Händler/Kundendienst kontaktieren
- ★ Der Rasen ist nach dem Mähen ungleichmäßig oder Motor arbeitet schwer
 - Schnitt zu niedrig -> Schnitthöhe erhöhen
 - Messer ist stumpf -> Messer austauschen
 - Unterseite des Werkzeugs verstopft -> Werkzeug reinigen
- ★ Messer dreht sich nicht
 - Messer sitzt fest -> Blockierung entfernen
 - Schraube/Mutter an Messer lose -> Festziehen
- ★ Werkzeug vibriert ungewöhnlich
 - Messer ist beschädigt -> Messer austauschen
 - Schraube/Mutter an Messer lose -> Festziehen

UMWELT

- **Elektrowerkzeuge, Batterien, Zubehör und Verpakkingen niet in den Hausmüll werfen** (nur für EU-Länder)
 - gemäß Europäischer Richtlinie 2012/19/EG über Elektro- und Elektronik- Altgeräte und Umsetzung in nationales Recht müssen nicht mehr gebrauchsfähige Elektrowerkzeuge getrennt gesammelt und einer umweltgerechten Wiederverwertung zugeführt werden
 - hieran soll Sie Symbol  erinnern
- ! **bevor Sie die Batterie entsorgen, schützen Sie die Batterieenden mit einem schweren Band, um so Kriechströme zu vermeiden**

GERÄUSCH / VIBRATION




- Gemessen gemäß EN 60335 beträgt der Schalldruckpegel dieses Gerätes 74,8 dB(A) (Unsicherheit K = 2,5 dB) und der Schalleistungspegel 85,8 dB(A) (Unsicherheit K = 1,5 dB), und die Vibration 2.5 m/s^2 (Vektorsumme dreier Richtungen; Unsicherheit K = 1,5 m/s²)
- Die Vibrationsemissionsstufe wurde mit einem standardisierten Test gemäß EN 60335 gemessen; Sie kann verwendet werden, um ein Werkzeug mit einem anderen zu vergleichen und als vorläufige Beurteilung der Vibrationsexposition bei Verwendung des Werkzeugs für die angegebenen Anwendungszwecke
 - die Verwendung des Werkzeugs für andere Anwendungen oder mit anderem oder schlecht gewartetem Zubehör kann die Expositionsstufe erheblich **erhöhen**
 - Zeiten, zu denen das Werkzeug ausgeschaltet ist, oder wenn es läuft aber eigentlich nicht eingesetzt wird, können die Expositionsstufe erheblich **verringern**
- ! **schützen Sie sich vor den Auswirkungen der Vibration durch Wartung des Werkzeugs und des Zubehörs, halten Sie Ihre Hände warm und organisieren Sie Ihren Arbeitsablauf**

NL

Borstelloze snoerloze grasmaaier

0140

INTRODUCTIE

- Deze machine is uitsluitend bestemd voor gebruik in uw eigen tuin
- Deze machine is niet bedoeld voor professioneel gebruik
- Controleer of de verpakking alle onderdelen bevat die worden getoond in afbeelding 
- Als onderdelen ontbreken of beschadigd zijn, neemt u contact op met de dealer
- Montage-instructies 
 - de volgorde van de cijfers in de tekening komt overeen met de volgorde van de stappen die moeten worden gevolgd voor het monteren van de grasmaaier
- **Lees deze handleiding aandachtig en bewaar hem zodat u hem in de toekomst kunt raadplegen** 

TECHNISCHE GEGEVENS

MACHINE-ELEMENTEN

- A Veiligheidsschakelaar
- B Trekkerschakelaar
- C Motorbesturingskabel
- D Telescopische handgreep
- E Handgreepvergrendeling
- F Snelle ontgrendeling // verstelbare werkhooft
- G Centrale handgreep voor hoogteverstelling
- H Batterijklep
- J Grasopvangbak
- K Indicator grasopvangbak vol
- L Transportgreep
- M Graskammen
- N Mulchplug
- P Veiligheidsleutel
- Q Batterijniveau-indicator

VEILIGHEID

ALGEMEEN

- **Deze machine kan door kinderen vanaf 8 jaar alsook door personen met beperkte fysieke, sensorische of geestelijke capaciteiten of ontbrekende ervaring en kennis gebruikt worden als deze onder toezicht staan van een voor hun veiligheid verantwoordelijke persoon of over het veilige gebruik van de machine geïnformeerd werden en de hiermee gepaard gaande gevaren begrijpen (anders bestaat er gevaar voor foute bediening en verwondingen)**
- **Houd toezicht op kinderen (daarmee wordt gewaarborgd dat kinderen niet met de machine spelen)**
- **De reiniging en het onderhoud van de oplader door kinderen mogen niet zonder toezicht plaatsvinden**
 - Gebruik de maaier niet op natte grasvelden
 - De gebruiker is verantwoordelijk voor ongelukken of gevaar voor andere personen of hun eigendom
 - Gebruik de machine nooit met een defecte achterafscherming of defecte grasopvangbak
 - Wanneer u de machine gebruikt zonder grasopvangbak, zorg er dan voor dat de achterafscherming gesloten is (risico van letsel door draaiend snijmes)

- Schakel de machine altijd uit, verwijder de batterij en zorg dat alle bewegende delen tot stilstand zijn gekomen
 - wanneer u de machine onbeheerd laat
 - voordat u vastgelopen materiaal verwijdert
 - voordat u de machine controleert, reinigt of eraan gaat werken
 - nadat een vreemd object is geraakt
 - wanneer de machine abnormaal begint te trillen

PERSOONLIJKE VEILIGHEID

- Gebruik de machine niet op blote voeten of met sandalen; draag altijd stevige schoenen en een broek met lange pijpen
- Wees op de hoogte van de knoppen en het juiste gebruik van de machine
- Maai nooit in de nabijheid van personen (met name kinderen) en dieren
- **Houd handen en voeten altijd uit de buurt van draaiende onderdelen**
- **Blijf altijd uit de buurt van de uitstootopening**
- Schakel de motor in volgens de instructies; houd uw voeten daarbij ver uit de buurt van het snijmes
- Maai uitsluitend op wandelsnelheid (niet hard lopend)
- Zorg dat u stevig staat bij het maaien van hellingen en maai geen zeer steile hellingen
- Ga zeer voorzichtig te werk bij achterwaarts maaien of bij het naar u toe halen van de maaier

VÓÓR GEBRUIK

- Controleer vóór elk gebruik de werking van de machine, en laat deze in geval van een defect onmiddellijk repareren door een erkende vakman; open zelf nooit de machine
- Controleer het gebied waar u de maaier wilt gebruiken zorgvuldig en verwijder alle harde voorwerpen die door het snijmechanisme kunnen worden gegrepen en weggeslingerd
- Zorg dat het snijmechanisme altijd in goede toestand verkeert (vervang versleten of beschadigde onderdelen)
- Zorg dat alle moeren, bouten en schroeven goed zijn aangedraaid zodat u zeker weet dat u de machine veilig kunt gebruiken

TJDENS GEBRUIK

- Maai uitsluitend bij goed daglicht of geschikt kunstlicht
- Houd de machine niet schuin bij het starten van het maaien of het inschakelen van de motor, tenzij deze schuin moet worden gehouden om het maaien van lang gras te starten (houd de machine in dat geval niet schuiner dan strikt noodzakelijk en houd alleen dat deel schuin, dat zich uit de buurt van de gebruiker bevindt); zorg er altijd voor dat beide handen in de bedieningsstand staan voordat u de machine weer op de grond plaatst
- Zorg dat het snijmes volledig stilstaat wanneer u de machine schuin houdt om oppervlakken anders dan gras te overbruggen en wanneer u de machine naar en van een te maaien gebied vervoert
- Maai hellingen van links naar rechts (nooit van boven naar beneden)
- Ga uiterst voorzichtig te werk wanneer u op hellingen van richting verandert
- Til de grasmaaier nooit op en draag deze nooit wanneer de motor draait
- Gebruik de machine niet wanneer het handgreepsnoer is beschadigd; laat dit door een erkende vakman vervangen

NA GEBRUIK

- Berg de machine **binnenshuis** op in droge, afgesloten ruimten, buiten het bereik van kinderen
 - berg de batterij apart van de machine op

BATTERIJEN

- **De geleverde batterij is deels opgeladen** (om een volledige capaciteit van de batterij te garanderen, moet u de batterij volledig opladen in de oplader voordat u uw elektrische gereedschap voor de eerste keer gebruikt)
- **Gebruik uitsluitend de volgende batterijen en opladers voor deze machine**
 - SKIL-batterij: BR1*31****
 - SKIL-oplader: CR1*31****
- Gebruik de batterij niet, wanneer deze beschadigd is; vervang deze
- Haal de batterij niet uit elkaar
- Stel machine/batterij niet bloot aan regen
- Toegestane omgevingstemperatuur (machine/oplader/batterij):
 - bij het laden 0...+45°C
 - bij het gebruik -20...+50°C
 - bij opslag -20...+50°C

UITLEG VAN SYMBOLEN OP MACHINE

- ④ Lees de gebruiksaanwijzing vóór gebruik
- ⑤ Batterijen exploderen als zij in vuur worden gegooid, dus verbrand de batterij in geen geval
- ⑥ Bewaar de machine/oplader/batterij op een plaats, waar de temperatuur niet hoger dan 50°C kan worden
- ⑦ Geef elektrisch gereedschap en batterijen niet met het huisvuil mee
- ⑧ Pas op voor scherpe messen, na uitschakelen van de machine blijven de messen nog een paar seconden draaien; uitschakelen en veiligheidsleutel uit machine verwijderen voordat u hem gaat schoonmaken/onderhouden.
- ⑨ **Houd rekening met het risico van letsel als gevolg van opvliegend afval** (houd omstanders op veilige afstand van het werkgebied)
- ⑩ Draag een veiligheidsbril en gehoorbescherming
- ⑪ Stel machine niet bloot aan regen

GEBRUIK

- Opladen batterij
 - ! lees de veiligheidswaarschuwingen en -voorschriften die bij de oplader worden geleverd
- Verwijderen/installeren van de batterij ⑬a
 - Er moeten 2 batterijen worden geïnstalleerd
- Veiligheidsleutel P ⑬b verwijderen/installeren
- Hoogte van machine-handgreep afstellen F ⑭
 - I = Hoog
 - II = Gemiddeld
 - III = Laag
- Maaihoogte afstellen (25-75 mm) ⑮
 - stel handgreep G af door hem in de sleuf voor de gewenste maaihoogte te zetten. 1 = 25mm, 2 = 35mm, 3 = 45mm, 4 = 55mm, 5 = 65mm, 6 = 75 mm
- Aan/uit veiligheidsschakelaar ⑯
 - Voorkomt, dat de machine per ongeluk wordt aangezet
 - zet de machine aan door eerst op veiligheidsschakelaar A te drukken en daarna trekker-schakelaar B in te drukken
 - zet de machine uit door trekker-schakelaar B los te laten
 - ! nadat de machine is uitgeschakeld, blijft het snijmes nog enkele seconden draaien
- Gebruiksaanwijzing
 - houd de maaier met beide handen vast
 - plaats de maaier op de rand van het gazon en maai in voorwaartse richting

- draai aan het einde van elke baan om en overlap daarbij de vorige gemaaide baan enigszins
- ! **gebruik de maaier uitsluitend op droog gras**
- houd de maaier uit de buurt van harde voorwerpen en planten
- ! **bij het maaien van lang gras moet u het snijmechanisme eerst instellen op de maximale maaihogte en vervolgens op een lagere maaihogte**
- ! **pas uw loopsnelheid aan wanneer u lang gras maait**
- Indicator grasopvangbak vol ⑰
 - leeg grasopvangbak J zodra klep K uit zichzelf omlaag gaat om aan te geven dat de grasopvangbak vol is
 - voor het optimaal opvangen van gras moet u regelmatig de openingen onder klep K reinigen met een handborstel
- Mulchfunctie ⑱
 - om te mulchen moet u mulchplug N installeren zoals weergegeven
- Batterijniveau-indicator ⑫
 - druk op de batterijniveau-indicatorknop Q om het huidige batterijniveau ⑫a aan te geven
 - ! **wanneer het laagste niveau van de batterij-indicator gaat knippen nadat er op knop Q ⑫b is gedrukt, is de batterij leeg**
 - ! **wanneer 2 niveaus van de batterij-indicator gaan knippen nadat er op knop Q ⑫c is gedrukt, is de batterij niet binnen het toegestane bedrijfstemperatuurbereik**
- Batterijbescherming

De machine wordt plotseling uitgeschakeld of kan niet meer worden ingeschakeld, wanneer

 - **de belasting te hoog is** --> hef de belasting op en start opnieuw
 - **de temperatuur van de batterij niet binnen het toegestane bedrijfstemperatuurbereik ligt van -20 tot +50°C** --> 2 niveaus van de batterijniveau-indicator gaan knippen als er op knop Q ⑫c wordt gedrukt; wacht tot de batterij weer binnen het toegestane bedrijfstemperatuurbereik zit
 - **de batterij bijna leeg is (ter bescherming tegen diepe ontlading)** --> er wordt (knipperend) een laag batterijniveau ⑫b aangegeven door de batterijniveau-indicator als er op knop Q wordt gedrukt; batterij opladen

! **blijf niet op de aan/uit-schakelaar drukken nadat de machine automatisch is uitgeschakeld; de batterij kan beschadigd worden**

ONDERHOUD / SERVICE

- Deze machine is niet bedoeld voor professioneel gebruik
- Schakel de machine altijd uit, verwijder de batterij en zorg dat alle bewegende delen tot stilstand zijn gekomen
- Houd de machine altijd schoon
- Reinig de maaier na elk gebruik met een handborstel en een zachte doek
- ! **gebruik geen water (en met name geen hogedruksproeiers)**
- verwijder compact gemaaid gras uit het mesgebied met een houten of kunststof voorwerp
- Opslag ⑲
 - voor het besparen van flink wat opslagruimte de handgreep van de machine inklappen en de

- machine opbergen zoals afgebeeld; **maak eerst de grasopvangbak leeg**
- ! **zorg dat het handgreepsnoer niet vast komt te zitten bij het in-/uitklappen van de machinehandgreep (laat handgreep niet vallen)**
- plaats geen andere objecten boven op de maaier bij opslag
- Controleer de grasopvangbak regelmatig op slijtage of beschadiging
- Controleer regelmatig op versleten of beschadigde snijmesses en bouten en vervang deze als set
- Vervangen van het snijmes ⑳
- ! **haal de veiligheidssleutel en batterijen uit de machine en verwijder grasopvangbak J ②b**
- ! **draag beschermende handschoenen**
- draai de maaier ondersteboven
- verwijder/monteer het snijmes met behulp van steeksleutel 23 zoals afgebeeld
- ! **gebruik alleen het juiste type reservesnijbladen (SKIL-reserveonderdeel, nummer 2610S00817, merk LERA430X)**
- reinig het asgebied en de onderzijde van de machine zorgvuldig voordat u het snijmes monteert
- Mocht het elektrische gereedschap ondanks zorgvuldige fabricage- en testmethoden toch defect raken, dient de reparatie te worden uitgevoerd door een erkende klantenservice voor SKIL elektrische gereedschappen
 - stuur de machine **ongedemonteerd**, samen met het aankoopbewijs, naar het verkoopadres of het dichtstbijzijnde SKIL service-station (de adressen evenals de onderdeeltekening van de machine vindt u op www.skil.com)
- Denk erom, dat beschadigingen als gevolg van overbelasting of onjuist gebruik van de machine niet onder de garantie vallen (voor de garantievoorwaarden van SKIL zie www.skil.com of raadpleeg uw dealer)

PROBLEEMEN OPLOSSEN

- Hierna volgt een lijst van problemen, mogelijke oorzaken en corrigerende handelingen (neem contact op met de dealer of het servicestation, als u het probleem niet kunt vaststellen en oplossen)
- ! **schakel de machine altijd uit, verwijder de batterijen en de veiligheidssleutel en zorg dat alle bewegende delen tot stilstand zijn gekomen**
- ★ De machine werkt niet
 - lege batterij -> batterij opladen
 - ontbrekende veiligheidssleutel -> controleren of veiligheidssleutel ⑬ correct is geïnstalleerd
 - probleem met telescopische handgreep -> handgreep volledig uittrekken en hendels ②c vergrendelen
 - hete batterij -> batterij laten afkoelen
 - snijmesses vastgelopen -> vastzittend materiaal verwijderen
 - gras te hoog -> vergroot snijhoogte en houd machine schuin
 - interne fout -> neem contact op met dealer/servicestation
- ★ De machine werkt soms wel/soms niet
 - interne bedrading defect -> neem contact op met dealer/servicestation
- ★ Machine maait niet netjes of motor zwoegt
 - snijhoogte te laag -> vergroot snijhoogte
 - snijmes bot -> vervang snijmes

- onderzijde van machine zwaar verstopt -> reinig machine
- ★ Snijmes draait niet
 - snijmes geblokkeerd -> verwijder obstructie
 - snijmesmoer/-bout los -> draai snijmesmoer/-bout aan
- ★ Machine trilt abnormaal
 - snijmes beschadigd -> vervang snijmes
 - snijmesmoer/-bout los -> draai snijmesmoer/-bout aan

MILIEU

- **Geef elektrisch gereedschap, batterijen, accessoires en verpakkingen niet met het huisvuil mee** (alleen voor EU-landen)
 - volgens de Europese richtlijn 2012/19/EG inzake oude elektrische en elektronische apparaten en de toepassing daarvan binnen de nationale wetgeving, dient afgedankt elektrisch gereedschap gescheiden te worden ingezameld en te worden afgevoerd naar een recycle-bedrijf, dat voldoet aan de geldende milieu-eisen
 - symbool ⑨ zal u in het afdfankstadium hieraan herinneren
- ! **bescherm de batterij-contacten met stevig plakband voordat ze afgedankt worden, om kortsluiting te voorkomen**

GELUID / VIBRATIE

- Gemeten volgens EN 60335 bedraagt het geluidsdrukniveau van deze machine 74,8 dB(A) (onzekerheid K = 2,5 dB) en het geluidsvermogen-niveau 85,8 dB(A) (onzekerheid K = 1,5 dB), en de vibratie 2.5 m/s^2 (vectorvorm van drie richtingen; onzekerheid K = 1,5 m/s²)
- Het trillingsemissieniveau is gemeten in overeenstemming met een gestandaardiseerde test volgens EN 60335; deze mag worden gebruikt om twee machines met elkaar te vergelijken en als voorlopige beoordeling van de blootstelling aan trilling bij gebruik van de machine voor de vermelde toepassingen
 - gebruik van de machine voor andere toepassingen, of met andere of slecht onderhouden accessoires, kan het blootstellingsniveau aanzienlijk **verhogen**
 - wanneer de machine is uitgeschakeld of wanneer deze loopt maar geen werk verricht, kan dit het blootstellingsniveau aanzienlijk **reduceren**
- ! **bescherm uzelf tegen de gevolgen van trilling door de machine en de accessoires te onderhouden, uw handen warm te houden en uw werkwijze te organiseren**

S

Borstlös, sladdlös gräsklippare 0140

INTRODUKTION

- Det här verktyget är endast avsett för gräsklippning hemma
- Det här verktyget är inte avsett för yrkesmässig användning
- Kontrollera om förpackningen innehåller alla delar som finns på bilden ③
- Om delar saknas eller är skadade kontakta du återförsäljaren

- Monteringsanvisingar ②
- siffrorna i figuren följer samma ordning som stegen som ska utföras för att montera gräsklipparen
- **Läs dessa instruktioner noggrant för användning och bevara dem för framtida bruk** ④

TEKNISKA DATA ①

VERKTYGSELEMENT ③

- A Säkerhetsbrytare
- B Strömbrytare
- C Motorkontrollkabel
- D Teleskophandtag
- E Lås för handtag
- F Snabb frigöring // justerbar arbetshöjd
- G Centralt handtag för höjjustering
- H Batterihölje
- J Gräsuppsamlare
- K Indikator för full gräsuppsamlare
- L Transporthandtag
- M Gräskammar
- N Mulchplugg
- P Säkerhetsnyckel
- Q Batteriindikator

SÄKERHET

ALLMÄNT

- **Det här verktyget får användas av barn från 8 år och personer med begränsad fysisk, sensorisk eller mental förmåga eller med bristande kunskap och erfarenhet om de övervakas av en person som ansvarar för deras säkerhet, eller som instruerar dem i säker hantering av verktyget och gör att de förstår riskerna (i annat fall föreligger fara för felanvändning och skador)**
- **Håll barn under uppsikt (barn får inte leka med maskinen)**
- **Utän uppsikt får barn inte rengöra eller underhålla laddaren**
 - Undvik att använda klipparen på våta gräsmattor
 - Användaren ansvarar för olyckor eller faror som andra personer utsätts för inom hans/hennes fastighet
 - Använd aldrig verktyget om det bakre skyddet eller gräsuppsamlaren är defekt
 - Om verktyget används utan gräsuppsamlare ser du till att det bakre skyddet är i stängt läge (**risk för personskador som orsakas av den roterande klippkniven**)

- Stäng alltid av verktyget, ta bort batteriet och se till att alla rörliga delar har stannat helt
 - när verktyget är obekavat
 - innan material som fastnat tas bort
 - innan verktyget kontrolleras, rengörs eller servas
 - efter att ha träffat ett främmande föremål
 - om verktyget börjar vibrera onormalt mycket

PERSONSÄKERHET

- Använd inte verktyget om du är barfota eller använder sandaler; använd alltid kraftiga skor och långbyxor
- Bekanta dig med kontrollerna och rätt användning av verktyget
- Klipp aldrig i närheten av personer (i synnerhet barn) eller djur
- **Håll alltid händer och fötter borta från roterande delar**
- **Håll dig alltid på avstånd från utmatningsöppningen**
- Slå på motorn enligt anvisningarna och med fötterna på avstånd från klippkniven
- Gå när du använder gräsklipparen (spring inte)
- Ha säkert fotfäste i slutningar och klipp inte om slutningen är mycket brant
- Var mycket försiktig när du rör dig bakåt eller drar gräsklipparen mot dig

FÖRE ANVÄNDNINGEN

- Kontrollera före användningen att maskinen fungerar ordentligt; eventuella skador måste repareras av en kvalificerad tekniker; öppna aldrig maskinen själv
- Undersök området där gräsklipparen ska användas noggrant och ta bort alla hårda föremål som kan tas upp och slungas ut av klippmekanismen
- Se alltid till att klippmekanismen är i bra skick (byt slitna eller skadade delar)
- Håll alla muttrar, bultar och skruvar åtdragna för att se till att verktyget är säkert att använda

UNDER ANVÄNDNINGEN

- Klipp bara om dagsljuset är tillräckligt eller med ordentlig konstbelysning
- Luta inte verktyget vid start eller när motorn slås på, utom om verktyget måste lutas vid start i långt gräs (i sådana fall ska det inte lutas mer än vad som är absolut nödvändigt och bara den del som är på avstånd från användaren); se även alltid till att båda händerna är i driftsläget innan verktyget sätts ned på marken igen
- Försäkra dig om att klippkniven är fullständigt stillastående när verktyget lutas för att passera andra ytor än gräsytor och vid transport till och från klippområdet
- Klipp på tvären i slutningar (inte uppåt och nedåt)
- Var mycket försiktig när du byter riktning i slutningar
- Lyft eller bär aldrig gräsklipparen om motorn är igång
- Använd aldrig maskinen om handtaget är skadat, få den bytt av en kvalificerad person

EFTER ANVÄNDNINGEN

- Förvara maskinen **inomhus** på torrt ställe utom räckhåll för barn
 - förvara batteriet separat från verktyget

BATTERIERNA

- **Det medföljande batteriet är delvis laddat** (i syfte att garantera batteriets fulla kapacitet ska det laddas helt och hållet i batteriladdaren innan verktyget används för första gången)
- **Använd endast följande batterier och laddare med det här verktyget**
 - SKIL-batteri: BR1*31****
 - SKIL-laddare: CR1*31****
- Använd inte batteriet om det är skadat; det ska bytas ut

- Demontera inte batteriet
- Utsätt inte verktyget/batteriet för regn
- Tillåten omgivningstemperatur (verktyg/laddare/batteri):
 - vid laddning 0...+45°C
 - vid drift -20...+50°C
 - vid förvaring -20...+50°C

FÖRKLARING AV SYMBOLERNA PÅ VERKTYGET

- ④ Läs bruksanvisningen före användning
- ⑤ Batterierna kan explodera om de utsätts för eld, undanhåll batterierna från heta källor
- ⑥ Förvara maskinen/laddaren/batteriet i lokaler, där temperaturen inte överstiger 50°C
- ⑦ Elektriska verktyg och batterier får inte kastas i hushållssoporna
- ⑧ Se upp för vassa knivar. när maskinen har stängts av fortsätter kniven att rotera under några sekunder, stäng av och ta bort säkerhetsnyckeln från maskinen innan rengöring/underhåll.
- ⑨ **Var medveten om risken för skador som orsakas av flygande skräp** (håll andra personer på ett säkert avstånd från arbetsområdet)
- ⑩ Använd skyddsglasögon och hörselskydd
- ⑪ Utsätt inte maskinen för regn

ANVÄNDNING

- Laddning av batteri
 - ! läs säkerhetsvarningarna och anvisningarna som levereras med laddaren**
- Ta bort/sätta i batteriet ⑬a
 - 2 batterierna måste installeras
- Ta bort/sätta i säkerhetsnyckel P ⑬b
- Justering av verktygshandtagets höjd F ⑭
 - I = Hög
 - II = Medel
 - III = Låg
- Justering av klipphöjd (25-75 mm) ⑮
 - justera handtaget G genom att sätta det i spåret för önskad klipphöjd. 1 = 25 mm, 2 = 35 mm, 3 = 45 mm, 4 = 55 mm, 5 = 65 mm, 6 = 75 mm
- På/av säkerhetsbrytare ⑯
 - Förhindrar oavsiktlig start av verktyget
 - slå på maskinen genom att först trycka på säkerhetsomkopplaren A och sedan trycka på strömbrytaren B
 - stäng av maskinen genom att släppa strömbrytaren B
 - ! när verktyget har stängts av fortsätter kniven att rotera under några sekunder**
- Bruksanvisning
 - håll gräsklipparen med båda händerna
 - ställ gräsklipparen på gräsmattan och börja klippa
 - vänd i slutet av varje klippsträcka och överlappa den klippa ytan en aning
 - ! använd bara gräsklipparen när gräset är torrt**
 - håll gräsklipparen borta från hårda föremål och växter
 - ! om gräset är långt ställer du först in klippmekanismen på maximal klipphöjd och därefter på lägre klipphöjd**
 - ! anpassa gångtakten vid klippning av långt gräs**
- Indikator för full gräsupsamlare ⑰
 - töm gräsupsamlaren J när klaffen K sänks av sig själv, vilket visar att gräsupsamlaren är full
 - för optimal gräsupsamling ska hålen under klaffen K regelbundet rengöras med en handborste

- Mulchfunktion ¹⁸
 - för mulching installera mulchpluggen N enligt bilden
- Batteriindikator ¹²
 - tryck på indikatorknappen Q för batterinivå för att visa aktuell batterinivå ^{12a}
 - ! när batteriindikatorns lägsta nivå börjar att blinka efter att knappen Q ^{12b} tryckts in, är batteriet tomt
 - ! när batteriindikatorns lägsta nivåer 2 börjar blinka efter knappen Q ^{12c} tryckts in, är batteriet inte inom tillåtet driftstemperaturområde
- Batteriskydd

Verktyget stängs plötsligt av eller förhindras att startas när

 - belastningen är för hög --> ta bort belastning och starta om
 - batteriets temperatur över- eller underskrider arbetsområdet -20 till +50°C --> batteriindikatorns nivåer 2 börjar blinka när knappen Q ^{12c} trycks in; vänta tills batteriet återigen är inom tillåtet driftstemperaturområde
 - batteriet är nästan tomt (för att skydda fullständig urladdning) --> en låg batterinivå eller blinkande låg batterinivå ^{12b} visas av batteriindikatorn när knappen Q trycks på; ladda batteriet

! fortsätt inte trycka på till-/frånknappen efter att verktyget stängts av automatiskt; batteriet kan skadas

UNDERHÅLL / SERVICE

- Det här verktyget är inte avsedd för yrkesmässig användning
- Stäng alltid av verktyget, ta bort batteriet och se till att alla rörliga delar har stannat helt
- Håll alltid verktyget rent
- Rengör gräsclipparen efter varje användning med en handborste och en mjuk trasa
- ! använd inte vatten (i synnerhet inte högtrycksprutor)
 - ta bort gräsklipp från bladområdet med ett redskap av trä eller plast
- Förvaring ¹⁹
 - i syfte att spara förvaringsutrymme viker du verktygets handtag och förvarar verktyget enligt bilden; **töm gräsupsamlaren först**
 - ! se till att handtagets sladd inte kläms när du viker ihop/viker upp verktygets handtag (tappa inte handtaget)
 - placera inga föremål på gräsclipparen vid förvaring
- Kontrollera gräsupsamlaren regelbundet för att se om den är sliten eller skadad
- Kontrollera regelbundet om knivar och bultar är slitna eller skadade och byt ut dem mot hela satser för att bevara balansen
- Byta klippkniv ²⁰
 - ! Ta bort säkerhetsnyckeln och batterierna från verktyget och ta bort gräsupsamlaren J ^{2b}
 - ! använd skyddshandskar
 - vänd gräsclipparen upp och ned
 - ta bort/montera klippkniven med hjälp av nyckel 23 enligt bilden
 - ! använd bara utbytesklippblad av rätt typ (SKIL reservdelsnummer 2610S00817, märkning LERA430X)

- rengör axelområdet och verktygets undersida noggrant innan klippkniven monteras
- Om i elverktyget trots exakt tillverkning och sträng kontroll störning skulle uppstå, bör reparation utföras av auktoriserad serviceverkstad för SKIL elverktyg
 - sänd in verktyget i **odemonterat skick** tillsammans med inköpsbevis till försäljaren eller till närmaste SKIL serviceverkstad (adresser till servicestationer och sprängskisser av maskiner finns på www.skil.com)
- Observera att skada till följd av ovarsamhet eller överbelastning av verktyget inte täcks av garantin (för SKIL garantivillkor, gå till www.skil.com eller fråga återförsäljaren)

FELSÖKNING

- På följande lista anges problemsymptom, tänkbara orsaker och avhjälpende åtgärder (om de inte identifieras och rättar till problemet kontaktar du en återförsäljare eller serviceverkstad)
 - ! stäng alltid av verktyget, ta bort batterierna, säkerhetsnyckeln och se till att alla rörliga delar har stannat helt
- ★ Verktyget fungerar inte
 - tomt batteri -> ladda batteriet
 - säkerhetsnyckel saknas -> kontrollera korrekt installation av säkerhetsnyckel ¹³
 - problem med teleskophandtag -> drag ut handtaget helt och lås spakarna ^{2c}
 - varmt batteri -> låt batteriet svalna
 - klippblad blockerade -> ta bort material som fastnat
 - för högt gräs -> öka klipphöjden och luta verktyget
 - internt fel -> kontakta återförsäljare/serviceverkstad
- ★ Verktyget fungerar då och då
 - defekta interna kopplingar -> kontakta återförsäljare/serviceverkstad
- ★ Verktyget klipper ojämnt eller motorn går tungt
 - för låg klipp höjd -> öka klipphöjden
 - slö klippkniv -> byt klippkniven
 - undersidan av verktyget är helt igensatt -> rengör verktyget
- ★ Klippkniven roterar inte
 - hinder vid klippkniven -> ta bort hindret
 - lös knivmutter/-bult -> dra åt knivmuttern/-bulten
- ★ Verktyget vibrerar onormalt mycket
 - klippkniven är skadad -> byt klippkniven
 - lös knivmutter/-bult -> dra åt knivmuttern/-bulten

MILJÖ

- **Elektriska verktyg, batterier, tillbehör och förpackning får inte kastas i hushållssoporna** (gäller endast EU-länder)
 - enligt direktivet 2012/19/EG som avser äldre elektrisk och elektronisk utrustning och dess tillämpning enligt nationell lagstiftning ska uttjänta elektriska verktyg sorteras separat och lämnas till miljövänlig återvinning
 - symbolen ⁹ kommer att påminna om detta när det är tid att kassera
 - ! före avyttring av batterierna, tejpa kontaktytorna med kraftig tejp för att undvika kortslutning

LJUD / VIBRATION

- Ljudtrycksnivån som uppmätts enligt EN 60335 är på denna maskin 74,8 dB(A) (onoggrannhet K = 2,5 dB) och ljudeffektnivån 85,8 dB(A) (onoggrannhet K = 1,5 dB),

och vibration $< 2.5 \text{ m/s}^2$ (vektorsumma i tre riktningar; onoggrannhet $K = 1,5 \text{ m/s}^2$)

- Vibrationsemissionsvärdet har uppmätts enligt ett standardiserat test i enlighet med EN 60335; detta värde kan användas för att jämföra vibrationen hos olika verktyg och som en ungefärlig uppskattning av hur stor vibration användaren utsätts för när verktyget används enligt det avsedda syftet
 - om verktyget används på ett annat än det avsedda syftet eller med fel eller dåligt underhållna tillbehör kan detta drastiskt **öka** vibrationsnivån
 - när verktyget stängs av eller är på men inte används, kan detta avsevärt **minska** vibrationsnivån
- ! **skydda dig mot vibration genom att underhålla verktyget och dess tillbehör, hålla händerna varma och styra upp ditt arbetssätt**

DK

Børsteløs trådløs plæneklipper 0140

INLEDNING

- Dette værktøj er kun beregnet til plæneklipping hjemme
- Dette værktøj er ikke beregnet til professionelt brug
- Kontroller, om pakken indeholder alle dele som vist på illustrationen ③
- Kontakt venligst din forhandler, hvis dele mangler eller er beskadiget
- Samlingsvejledning ②
 - rækkefølgen af de numre, der er angivet på tegningen, svarer til den rækkefølge, hvori plæneklipperen skal samles
- **Læs denne brugsanvisning omhyggeligt igennem, inden støvsugeren bruges, og gem brugsanvisningen til senere brug** ④

TEKNISKE DATA ①

VÆRKTØJETS DELE ③

- A Sikkerhedsafbryder
- B Udløserkontakt
- C Kabel til motor kontrol
- D Teleskophåndtag
- E Håndtag med lås
- F Hurtigudløser // justerbar arbejds højde
- G Midterhåndtag til højdejustering
- H Batteridæksel
- J Græsbeholder
- K Indikator for fuld græsbeholder
- L Transporthåndtag
- M Plænekamme
- N Bioklip-tilbehør
- P Sikkerhedsnøgle
- Q Indikator for batteritilstand

SIKKERHED

GENERELT

- **Dette værktøj må kun bruges af børn fra 8 år samt af personer med begrænsede**

fysiske, sensoriske eller mentale tilstand eller manglende erfaring og kendskab, hvis det sker under opsyn, eller de modtager anvisninger på sikker omgang med værktøjet, og således forstår de farer, der er forbundet hermed (i modsats fald er der risiko for fejlbetjening og personskader)

- **Sørg for, at børn er under opsyn (dermed sikres det, at børn ikke leger med værktøjet)**
- **Opladeren må kun rengøres og vedligeholdes af børn, hvis de er under opsyn**

- Plæneklipperen bør ikke anvendes på våde græsplæner
- Brugeren er ansvarlig for ulykker eller farer, der kan forekomme i forhold til andre mennesker eller deres ejendom
- Brug aldrig værktøjet, hvis bagbeskyttelsesskærmen eller græsbeholderen er defekt
- Ved anvendelse af værktøjet uden græsbeholderen skal du sikre, at bagbeskyttelsesskærmen er i lukket position (**der er risiko for skade forårsaget af det roterende skærebånd**)
- Sluk altid for redskabet, fjern batteriet, og sørg for, at alle bevægelige dele står helt stille
 - når du forlader værktøjet, så det er uden opsyn
 - før du fjerner materiale, der sidder fast
 - før du kontrollerer, rengør eller udfører arbejde på værktøjet
 - efter at have ramt et fremmedlegeme
 - hvis værktøjet begynder at vibrere unormalt

PERSONLIG SIKKERHED

- Du må ikke betjene værktøjet barfodet eller i åbne sandaler; anvend altid kraftige sko og lange bukser
- Gør dig bekendt med kontrollerne og den korrekte brug af værktøjet
- Slå aldrig græs tæt på mennesker (især børn) og dyr
- **Hold altid hænder og fødder væk fra roterende dele**
- **Hold altid afstand til udstødningen**
- Tænd for motoren i henhold til instruktionerne og med fødderne på afstand af skærebåndet
- Betjen kun plæneklipperen i gåhastighed (du må ikke løbe)
- Sørg for ordentlig fodfæste på skråninger og slå ikke græs på ekstremt stejle skråninger
- Vær ekstrem forsigtig, når du bevæger dig bagud eller trækker plæneklipperen hen imod dig

INDEN BRUG

- Hver gang værktøjet tages i brug, skal man kontrollere dets funktion, og i tilfælde af en fejl, skal man omgående få værktøjet repareret af en kvalificeret person; man må aldrig selv åbne værktøjet
- Foretag en grundig gennemsøgning af det område, hvor plæneklipperen skal bruges, og fjern alle hårde

genstande, som kunne blive opfanget og kastes afsted af skæremekanismen

- Sørg altid for, at skæremekanismen er i god arbejdstilstand (få slidte eller beskadigede dele udskiftet)
- Hold alle møtrikker, bolte og skruer strammet for at sikre, at værktøjet er i en god arbejdstilstand

UNDER BRUG

- Slå kun græsset, når det er tilstrækkeligt lyst eller ved passende kunstig belysning
- Værktøjet må ikke vippes ved start og motortænding, med mindre værktøjet er vippet på skrå for at kunne starte i højt græs (i dette tilfælde må den ikke vippes mere end højst nødvendigt, og kun den del, der er væk fra operatøren, må vippes); sørg altid for, at begge hænder er i styreposition, før værktøjet sættes ned på jorden igen
- Sørg for, at skærebladet står helt stille, når du vipper værktøjet op for at køre det over andre overflader end græs, og når det transporteres til og fra det sted, hvor der skal slås græs
- Bevæg plæneklipperen på tværs af forhøjninger (aldrig op og ned)
- Vær meget forsigtig, når du skifter retning på en skråning
- Plæneklipperen må aldrig tages op eller bæres, hvis motoren er tændt
- Brug ikke værktøjet, hvis håndtagets kabel er beskadiget; få det skiftet ud af en anerkendt fagmand

EFTER BRUG

- Opbevar værktøjet **indendørs** på et tørt, aflåst sted, utilgængeligt for børn
 - batteriet skal opbevares separat fra værktøjet

BATTERIERNE

- **Det medfølgende batteri er delvist opladet** (for at sikre fuld kapacitet af batteriet skal det oplades helt i batteriopladeren, inden du anvender dit elværktøj første gang)
- **Anvend kun de følgende batterier og batteriopladere, der leveres med dette værktøj**
 - SKIL-batteri: BR1*31****
 - SKIL-oplader: CR1*31****
- Brug ikke batteriet, hvis det er beskadiget. Det skal udskiftes
- Adskil ikke batteriet
- Udsæt ikke værktøjet/batteriet for regn
- Tilladt omgivelsestemperatur (værktøj/oplader/batteri):
 - ved opladning 0...+45°C
 - ved drift -20...+50°C
 - ved opbevaring -20...+50°C

FORKLARING TIL SYMBOLERNE PÅ VÆRKTØJET

- ④ Læs instruktionen inden brugen
 - ⑤ Batterier vil eksplodere, hvis de kommer i ild, så forsøg aldrig at brænde batteriet
 - ⑥ Opbevar værktøj/opladeren/batteriet i et lokale, hvor temperaturen ikke overstiger 50°C
 - ⑦ Elværktøj og batterier må ikke bortskaffes som almindeligt affald
 - ⑧ Pas på skarpe klinger. Efter der slukkes for værktøjet, fortsætter klingene med at rotere i nogle få sekunder. Sluk og fjern sikkerhedsnøglen fra værktøjet før rengøring/vedligeholdelse.
 - ⑨ **Vær opmærksom på den risiko for skade, der kan forårsages af flyvende affald** (andre personer skal befinde sig sikkert på afstand af arbejdsområdet)
 - ⑩ Brug beskyttelsesbriller og høreværn
- w Udsæt ikke værktøjet for regn

BETJENING

- Opladning af batteriet
 - ! **Læs sikkerhedsadvarselne og -anvisningerne, der følger med opladeren**
 - Afmontering/montering af batteriet ⑬a
 - 2 batteriet skal isættes
 - Fjerne/installere sikkerhedsnøglen P ⑬b
 - Justering af højden på værktøjets håndtag F ⑭
 - I = Høj
 - II = Mellem
 - III = Lav
 - Indstilling af skærehøjden (25-75 mm) ⑮
 - juster håndtaget G ved at sætte det i åbningen for den ønskede skærehøjde. 1 = 25 mm, 2 = 35 mm, 3 = 45 mm, 4 = 55 mm, 5 = 65 mm, 6 = 75 mm
 - On/off sikkerhedsafbryder ⑯
 - Forhindrer, at værktøjet tændes ved en fejltagelse
 - tænd værktøjet ved først at trykke på sikkerhedsafbryderen A og derefter trække i udløserkontakten B
 - sluk værktøjet ved at slippe udløserkontakten B
 - ! **når værktøjet er slukket, fortsætter bladet med at rotere nogle få sekunder**
 - Brugsanvisning
 - hold plæneklipperen med begge hænder
 - anbring plæneklipperen i hjørnet af græsplænen og slå græsset i en fremadrettet retning
 - vend om i slutningen af hver tur idet du overlapper det tidligere klippede græsstykke en anelse
 - ! **brug kun plæneklipperen på tørt græs**
 - hold plæneklipperen væk fra hårde genstande og planter
 - ! **når du skal slå langt græs, skal du først indstille skæremekanismen til maksimal skærehøjde og dernæst til en lavere skærehøjde**
 - ! **når du klipper langt græs, skal du justere din ganghastighed herefter**
 - Indikator for fuld græsbeholder ⑰
 - tøm græsbeholderen J, så snart flappen K sænker sig af sig selv, hvilket indikerer, at græsbeholderen er fuld
 - for at få den optimale græssamling skal du regelmæssigt rengøre hullerne under flappen K med en håndholdt børste
 - Bioklip-funktion ⑱
 - for at kunne udføre bioklip skal du montere bioklip-tilbehøret N som vist
 - Indikator for batteritilstand ⑲
 - tryk på indikatorknappen for batteriniveau Q for at se batteriets aktuelle status ⑲a
 - ! **batteriet er fladt, hvis den nederste statusindikator begynder at blinke, efter at der er blevet trykket på Q ⑲b**
 - ! **hvis 2 niveauer for batteriindikatoren begynder at blinke, efter at der er blevet trykket på knappen Q ⑲c, er batteriet ikke i det temperaturområde, hvor betjening er tilladt**
 - Batteribeskyttelse
 - Værktøjet slukker med det samme eller forhindrer at blive startet, hvis
 - belastningen er for stor --> fjern belastning og genstart
 - batteritemperaturen ikke er inden for det tilladte driftstemperaturområde fra -20 til +50°C --> 2 niveauer for batteriindikatoren begynder at blinke, efter at der er

- blevet trykket på knappen Q ¹²c; vent, indtil batteriet er vendt tilbage til det tilladte driftstemperaturområde
- batteriet er næsten tomt (for at beskytte mod dyb afladning) --> et lavt batteriniveau eller et lavt batteriniveau, hvor indikatoren blinker ¹²b vises af batteriindikatoren, hvis der trykkes på knappen Q; oplad batteri

! undlad at betjene kontakten, efter at der er slukket for værktøjet, da det kan beskadige batteriet

VEDLIGEHOLDELSE/SERVICE

- Dette værktøj er ikke beregnet til professionelt brug
- Sluk altid for redskabet, fjern batteriet, og sørg for, at alle bevægelige dele står helt stille
- Hold altid værktøjet rent
- Rengør plæneklipperen efter hver brug med en håndbørste og en blød klud
- **! du må ikke bruge vand (især ikke højtrykssprøjer)**
- fjern sammenpresset, slået græs fra bladområdet med et træ- eller plastikredskab
- Opbevaring ¹⁹
 - for at spare en del plads skal du folde værktøjets håndtag sammen og opbevare værktøjet som vist; **tøm græsbeholderen først**
 - **! kontroller, at håndtagets ledning ikke sidder fast, når værktøjets håndtag foldes sammen/ud (tab ikke håndtaget)**
 - lad være med at anbringe andre genstande oven på plæneklipperen, når den opbevares
- Græsbeholderen skal kontrolleres regelmæssigt for slid eller beskadigelse
- Du skal regelmæssigt kontrollere for slidte eller beskadigede blade og bolte og udskifte dem sætvis for herved at bevare balancen
- Udskiftning af skærebladet ²⁰
 - **! fjern sikkerhedsnøglen og batterierne fra værktøjet, og fjern græsbeholderen J ²b**
 - **! bær beskyttelseshandsker**
 - vend plæneklipperen på hovedet
 - fjern/monter skærebladet med en svensknøgle 23 som vist
 - **! anvend kun skæreblade til udskiftning af den korrekte type (SKIL-reservedelsnummer 2610S00817, mærket ELM LERA430X)**
 - før skærebladet monteres, skal du grundigt rengøre akslen og undersiden af værktøjet
- Skulle elværktøjet trods omhyggelig fabrikation og kontrol skulle holde op med at fungere, skal reparationen udføres af et autoriseret serviceværksted for SKIL-elektroværktøj
 - send det **ikke adskilte** værktøj sammen med et købsbevis til forhandleren eller nærmeste SKIL-serviceværksted (adresser og reservedelstegning af værktøjet findes på www.skil.com)
- Husk, at beskadigelse som følge af overbelastning eller forkert håndtering af værktøjet ikke er omfattet af garantien (se www.skil.com vedrørende SKIL-garantibetingelserne, eller spørg din forhandler)

FEJLFINDING

- Den følgende liste viser problemsymptomer, mulige grunde samt afhjælpningsaktiviteter (hvis du ikke kan finde årsagen og rette problemet, bedes du kontakte forhandleren eller serviceværkstedet)
 - **! Sluk altid for redskabet, fjern batteriet, og sørg for, at alle bevægelige dele står helt stille**

- ★ Værktøjet virker ikke
 - tomt batteri -> oplad batteri
 - sikkerhedsnøgle mangler -> kontroller, at sikkerhedsnøglen er sat korrekt i ¹³
 - problem med teleskophåndtag -> fold håndtaget helt ud, og lås grebene ²c
 - varmt batteri -> lad batteriet køle ned
 - skæreklingerne sidder fast -> fjern det blokerende materiale
 - græsset er for højt -> øg skærehøjden og vip værktøjet
 - intern fejl -> kontakt forhandleren/serviceværkstedet
- ★ Værktøjet fungerer uregelmæssigt
 - intern ledningsdefekt -> kontakt forhandleren/serviceværkstedet
- ★ Græsset er ujævn klippet eller motoren arbejder for meget
 - skærehøjden er for lav -> øg skærehøjden
 - skærebladet er sløvt -> få bladet slebet
 - undersiden af værktøjet er beskidt med klumper -> rengør værktøjet
- ★ Skærebladet roterer ikke
 - skærebladet er blokeret -> fjern blokeringen
 - møtrikken/bolten til bladet sidder løs -> stram møtrikken/bolten til bladet
- ★ Værktøjet vibrerer unormalt
 - skærebladet er beskadiget -> udskift skærebladet
 - møtrikken/bolten til bladet sidder løs -> stram møtrikken/bolten til bladet

MILJØ

- **Elværktøj, batterier, tilbehør og emballage må ikke bortskaffes som almindeligt affald** (kun for EU-lande)
 - i henhold til det europæiske direktiv 2012/19/EF om bortskaffelse af elektriske og elektroniske produkter og gældende national lovgivning, skal brugt elværktøj indsamles separat og bortskaffes på en måde, der skåner miljøet mest muligt
 - symbolet ⁹ erindrer dig om dette, når udskiftning er nødvendig
 - **! beskyt batteri terminaler med bredt tape for at undgå kortslutning**

STØJ / VIBRATION

- Måles efter EN 60335 er lydtrykniveau af dette værktøj 74,8 dB(A) (usikkerhed K = 2,5 dB) og lydeffektniveau 85,8 dB(A) (usikkerhed K = 1,5 dB), og vibrationsniveauet < 2,5 m/s² (vektorsum for tre retninger; usikkerhed K = 1,5 m/s²)
- Det vibrationsniveau er målt i henhold til den standardiserede test som anført i EN 60335; den kan benyttes til at sammenligne to stykker værktøj og som en foreløbig bedømmelse af udsættelsen for vibrationer, når værktøjet anvendes til de nævnte formål
 - anvendes værktøjet til andre formål eller med andet eller dårligt vedligeholdt tilbehør, kan dette **øge** udsættelsesniveauet betydeligt
 - de tidsrum, hvor værktøjet er slukket, eller hvor det kører uden reelt at udføre noget arbejde, kan **reducere** udsættelsesniveauet betydeligt
 - **! beskyt dig selv imod virkningerne af vibrationer ved at vedligeholde værktøjet og dets tilbehør, ved at holde dine hænder varme og ved at organisere dine arbejdsmonstre**

Børsteløs og trådløs gressklipper

0140

INTRODUKSJON

- Dette verktøyet er beregnet kun på plenklipping ved boliger
- Dette verktøyet er ikke beregnet på profesjonell bruk
- Se etter at emballasjen inneholder alle deler, som vist på tegningen ③
- Ta kontakt med forhandleren når deler mangler eller er skadet
- Monteringsanvisninger ②
 - rekkefølgen til numrene som vises i tegningen, angir rekkefølgen du må følge når du skal montere gressklipperen
- **Les denne instruksjonen nøye før bruk, og ta vare på den for fremtidig bruk ④**

TEKNISKE DATA ①

VERKTØYELEMENTER ③

- A Sikkerhetsbryter
- B Utløsningsbryter
- C Motor kontrollkabel
- D Teleskopisk håndtak
- E Håndtaket lås
- F Hurtig frigjøring // justerbar arbeidshøyde
- G Midtstilt håndtak for høyde justering
- H Batteriovertrekk
- J Gressoppsamler
- K Gressoppsamler full-indikator
- L Transporthåndtak
- M Gresskammer
- N Bioklipp-plugg
- P Sikkerhetsnøkkel
- Q Batterivåindikator

SIKKERHET

GENERELL

- **Dette verktøyet kan brukes av barn fra 8 år og oppover og personer med reduserte fysiske eller sansemessige evner eller manglende erfaring og kunnskap hvis bruken skjer under tilsyn av en person som er ansvarlig for sikkerheten, eller vedkommende har fått opplæring i sikker bruk av verktøyet, og forstår farene som er forbundet med bruken (ellers er det fare for feilbetjening og personskader)**

- **Barn må være under oppsyn (slik kan du sørge for at barn ikke leker med verktøyet)**
- **Barn må ikke rengjøre og vedlikeholde laderen uten oppsyn**

- Ikke bruk klipperen på våt plen
- Brukeren er ansvarlig for ulykket eller farer som skjer med andre mennesker eller deres eiendom
- Bruk aldri verktøyet med defekt bakre vern eller defekt gressoppsamler
- Når du bruker verktøyet uten gressoppsamleren, pass på at bakre vern er i lukket posisjon (**risiko for skade som følge av roterende skjærekniv**)
- Slå alltid av verktøyet, ta ut batteripakken og påse at alle bevegende deler er stoppet helt opp
 - når verktøyet forlates uten tilsyn
 - før du fjerner materiale som har satt seg fast
 - før du sjekker, rengjør eller arbeider med verktøyet
 - etter at du har truffet en fremmed gjenstand
 - når verktøyet begynner å vibrere unormalt

PERSONSIKKERHET

- Ikke bruk verktøyet når du er barfott eller har på deg åpne sandaler; bruk alltid solide sko og langbukser
- Gjør deg kjent med kontrollene og riktig bruk av verktøyet
- Klipp aldri gresset i direkte nærhet av personer (spesielt barn) og dyr
- **Hold alltid hender og føtter unna roterende deler**
- **Hold deg unna utløpsåpningen til enhver tid.**
- Slå på motoren i henhold til instruksjoner og med føttene godt unna skjæreknivene
- Bruk klipperen kun i gåhastighet (ikke løp med den)
- Ha godt grep i underlaget i bakker og ikke klipp gress i ekstremt bratte bakker
- Vær ekstremt forsiktig når du går baklengs eller trekker klipperen mot deg

FØR BRUK

- Sjekk at verktøyet er i funksjonell stand før det tas i bruk; hvis verktøyet er defekt, skal det alltid repareres av fagfolk; du må aldri åpne verktøyet selv
- Sjekk området grundig der klipperen skal brukes og fjern alle harde gjenstander som kan fanges opp og kastes omkring av kuttemekanismen
- Pass alltid på at kuttemekanismen er i god stand (få byttet ut slitte eller skadde deler)
- Sørg for at alle mutrer, bolter og skruer er stramme for å sikre at verktøyet virker som det skal

UNDER BRUK

- Klipp gress bare når det er nok dagslys eller når det er tilstrekkelig kunstig belysning
- Ikke vipp verktøyet når du starter eller slår på motoren, bortsett fra hvis den må vippes for å starte i langt gress (i så fall må den ikke vippes mer enn helt nødvendig, og bare den delen som er lengst unna brukeren); sørg alltid for at begge hender er i driftsstilling før verktøyet settes net på bakken igjen
- Pass på at skjærebildet står helt stille når verktøyet vippes for å krysse andre typer underlag enn gress og når den transporteres til og fra området som skal klippes
- Klipp på langs over hellinger (aldri opp og ned)
- Vær ekstremt forsiktig når du skifter retning i hellinger
- Løft aldri opp og bær aldri gressklipperen når motoren går

- Bruk ikke verktøyet dersom kabel er skadet; få den skiftet ut av en fagmann

ETTER BRUK

- Verktøyet skal oppbevares **innendørs** på et tørt sted hvor det er låst inne og er utilgjengelig for barn
 - batteripakken må lagres separat fra verktøyet

BATTERIENE

- **Batteriet leveres delvis ladet** (for å få batteriets fulle kapasitet, lad batteriet helt opp ved bruk av batteriladeren før verktøyet tas i bruk for første gang)
- **Bare bruk følgende batterier og ladere med dette verktøyet**
 - SKIL-batteri: BR1*31****
 - SKIL-lader: CR1*31****
- Bruk ikke batteriet når det er skadet; det må byttes ut umiddelbart
- Ikke demonter batteriet
- Ikke utsett verktøyet/batteriet for regn
- Tillatt omgivelsestemperatur (verktøy/lader/batteri):
 - ved lading 0...+45°C
 - ved drift -20...+50 °C
 - ved lagring -20...+50 °C

FORKLARING AV SYMBOLER PÅ VERKTØY

- Les instruksjonsboken før bruk
- Batterier vil eksplodere hvis de blir brent, derfor må man aldri brenne batteriene
- Oppbevar verktøy/lader/batteriet på et sted der temperaturen ikke overstiger 50 °C
- Kast aldri elektroverktøy og batterier i husholdningsavfallet
- Vær oppmerksom på skarpe knivene, etter verktøyet er slått av fortsetter kniven å rotere i et par sekunder, slå av og ta sikkerhetsnøkkelen ut av verktøyet før du rengjør eller utfører service.
- Vær oppmerksom på risikoen for skade som følge av restmaterialer som kastes ut (hold avstand til forbipasserende)
- Bruk beskyttelsesbriller og hørselsvern
- Ikke utsett verktøyet for regn

BRUK

- Batteriladning
 - ! les sikkerhetsadvarslene og instruksene levert med laderen
- Fjerne/installere batteriet ^{13a}
 - 2 batteripakker må installeres
- Ta ut / sett inn sikkerhetsnøkkel P ^{13b}
- Justering av høyden på verktøyet håndtak F ¹⁴
 - I = Høy
 - II = Middels
 - III = Lav
- Justering av kuttehøyde (25-75 mm) ¹⁵
 - juster håndtaket G ved å sette det inni spore for ønsket kuttehøyde. 1 = 25 mm, 2 = 35 mm, 3 = 45 mm, 4 = 55 mm, 5 = 65 mm, 6 = 75 mm
- Av/på sikkerhetsbryter ¹⁶
 - Hindre at verktøyet slås på utilsiktet
 - slå på verktøyet ved først å trykke på sikkerhetsbryteren A og deretter på utløsningsbryteren B
 - slå av verktøyet ved å slippe utløserbryteren B
 - ! når du har slått av verktøyet, fortsetter knivene å rotere i noen sekunder
- Driftsinstruksjoner
 - hold gressklipperen med begge hender

- sett gressklipperen nederst på gressplenen og beveg deg forover
- rygg i enden av hver sving, og overlapp såvidt forrige kutteremse

! bruk klipperen bare på tørt gress

- hold gressklipperen borte fra harde gjenstander og planter

! for å klippe langt gress, sett først

kuttemekanismen til maks. kuttehøyde, deretter til en lavere kuttehøyde

! juster gangtempoet når du klipper langt gress

- Gressbeholder full-indikator ¹⁷
 - tøm gressbeholderen J så snart som flappen K senker seg, indikasjon på at gressbeholderen er full
 - for best mulig gressoppsamling, rengjør hullene under klaffen regelmessig K ved bruk av en håndkost
- Bioklipp-funksjon ¹⁸
 - for bioklipp, monter bioklipp-plugg N som vist
- Indikator for batteristatus ¹²
 - trykk inn indikatorknappen for batteriladning Q for å se inneværende batteriladningen ^{12a}
 - ! hvis indikatoren for batteriladning begynner å blinke etter du har trykket på knappen Q ^{12b}, er batteriet tomt
 - ! hvis 2 indikatoren for batteriladning begynner å blinke etter du har trykket på knappen Q ^{12c}, er batteriet ikke innenfor tillatt driftstemperaturområdet

- Batterivern
 - Verktøyet blir plutselig slått av eller blir forhindret fra å startes når

- **belastningen er for høy** --> fjern belastningen og start på nytt

- **batteriets temperatur ikke er innenfor tillatt driftstemperaturområdet som er -20 til 50°C** --> 2

- indikatoren for batteriladning begynner å blinke etter du har trykket på knappen Q ^{12c}; vent til batteriet er innenfor det tillatte driftstemperaturområdet

- **batteriet er nesten tomt (for å beskytte mot full utladning)** --> et lavt batterinivå eller et blinkende

- lavt batteri nivå ^{12b} vises ved at indikatoren for batteriladning begynner å blinke etter du har trykket på knappen Q; lad batteriet

- ! ikke fortsett å skru verktøyet av og på etter at det er slått av automatisk; dette kan skade batteriet

VEDLIKEHOLD / SERVICE

- Dette verktøyet er ikke beregnet på profesjonell bruk
- Slå alltid av verktøyet, ta ut batteripakken og påse at alle bevegende deler er stoppet helt opp
- Alltid hold verktøyet rent
- Rens gressklipperen etter bruk med håndborste og en myk klut
- ! ikke bruk vann (spesielt ikke høytrykkvæske)
 - fjern sammentrykt gress fra rundt klingene med et redskap av tre eller plast
- Oppbevaring ¹⁹
 - for å spare lagringsplass, legg ned håndtaket og sett maskinen som vist; **tøm først gressoppsamleren**
 - ! pass på at ledningen ikke sitter fast når du legger sammen/trekker ut håndtaket (ikke slipp håndtaket)

- ikke sett andre gjenstander på toppen av gressklipperen når den lagres
- Sjekk oppsamlingsposen regelmessig for slitasje eller skade
- Sjekk med jevne mellomrom for slitte eller skadede kniver og bolter og skift dem alle samtidig for å ivareta balansen
- Bytte skjæreknivene ⑫
- ! **ta sikkerhetsnøkkelen og batteriene ut av verktøyet og ta av gressbeholderen J ② b**
- ! **bruk verneshansker**
- snu gressklipperen oppned
- fjern/monter skjæreknivene ved hjelp av en 23 mm fastnøkkelen som vist
- ! **bruk kun reserveskjæreknivener av riktig type (SKIL reservedelnummer 2610S00817, merket LERA430X)**
- rengjør skaftområdet grundig og undersiden av maskinen før du monterer skjæreknivene
- Hvis elektroverktøyet til tross for omhyggelige produksjons- og kontrollmetoder en gang skulle svikte, må reparasjonen utføres av et autorisert serviceverksted for SKIL-elektroverktøy
- send verktøyet i **montert** tilstand sammen med kjøpebevis til forhandleren eller nærmeste SKIL servicesenter (adresser liksom service diagram av verktøyet finner du på www.skil.com)
- Vær klar over at skade som skyldes overbelastning eller feilbehandling av verktøyet ikke dekkes av garantien (for SKIL garantibetingelser se www.skil.com eller spør din forhandler)

FEILSØKING

- Følgende liste viser problemsymptomer, mulige årsaker og korrigerende tiltak (hvis ikke disse identifiserer og utbedrer problemet, ta kontakt med forhandler eller serviceavdeling).
- ! **slå alltid av verktøyet, ta ut batteripakken og sikkerhetsnøkkelen og påse at alle bevegende deler er stoppet helt opp**
- ★ Verktøyet virker ikke
 - tomt batteri -> lad batteriet
 - sikkerhetsnøkkel mangler -> kontroller riktig montering av sikkerhetsnøkkel ⑬
 - problem med teleskopisk håndtak -> trekk håndtaket helt ut og løs spakene ②c
 - varmt batteri -> la batteriet kjøle ned
 - knivene sitter fast -> fjern blokkerende materiale
 - gress for høyt -> øk kuttehöyden og vipp maskinen
 - innvendig feil -> kontakt forhandler/serviceavdeling
- ★ Verktøyet virker ujevnt
 - innvendig krets defekt -> kontakt forhandler/serviceavdeling
- ★ Maskinen klipper ujevnt eller motoren lugger
 - skjærehöyden for lav -> øk skjærehöyde
 - skjærekniv er sløv -> bytt skjæreknivene
 - undersiden av maskinen tilstoppet -> rens maskinen
- ★ Skjærekniv roterer ikke
 - skjærkniv blokkert -> fjern det som blokkerer
 - knivmutter/bolt løs -> stram knivmutter/bolt
- ★ Verktøyet vibrerer unormalt mye
 - skjærekniv er skadet -> bytt skjæreknivene
 - knivmutter/bolt løs -> stram knivmutter/bolt

MILJØ

- **Kast aldri elektroverktøy, batterier, tilbehør og emballasje i husholdningsavfallet** (kun for EU-land)
 - i henhold til EU-direktiv 2012/19/EF om kasserte elektriske og elektroniske produkter og direktivets iverksetting i nasjonal rett, må elektroverktøy som ikke lenger skal brukes, samles separat og returneres til et miljøvennlig gjenvinningsanlegg
 - symbolet ⑨ er påtrykt som en påminnelse når utskiftning er nødvendig
- ! **før batteriene kastes, tape over polene med tykk tape for å unngå kortslutning**

STØY / VIBRASJON

- Målt ifølge EN 60335 er lydtrykknivået av dette verktøyet 74,8 dB(A) (usikkerhet K = 2,5 dB) og lydstyrkenivået 85,8 dB(A)) (usikkerhet K = 1,5 dB), og vibrasjonsnivået < 2.5 m/s² (vektorsum fra tre retninger; usikkerhet K = 1,5 m/s²)
- Det avgitte vibrasjonsnivået er blitt målt i samsvar med en standardisert test som er angitt i EN 60335; den kan brukes til å sammenligne et verktøy med et annet, og som et foreløpig overslag over eksponering for vibrasjoner ved bruk av verktøyet til de oppgavene som er nevnt
 - bruk av verktøyet til andre oppgaver, eller med annet eller mangelfullt vedlikeholdt utstyr, kan gi en vesentlig **økning** av eksponeringsnivået
 - tidsrommene når verktøyet er avslått eller når det går men ikke arbeider, kan gi en vesentlig **reduksjon** av eksponeringsnivået
- ! **beskytt deg selv mot virkningene av vibrasjoner ved å vedlikeholde verktøyet og utstyret, holde hendene varme og organisere arbeidsmåten din**

FIN

Akkukäyttöinen ruohonleikkuri, 0140 harjaton

ESITTELY

- Tämä työkalu on tarkoitettu ainoastaan nurmikoneiden leikkaamiseen kotona
- Tätä työkalua ei ole tarkoitettu ammattikäyttöön
- Varmista, että pakkaus sisältää kaikki osat, jotka näkyvät piirroksessa ③
- Jos osia puuttuu tai on vioitunut, ota yhteyttä jälleenmyyjään
- Kokoonpano-ohjeet ②
- kuvassa esiintyvä numerojärjestys vastaa ruohonleikkurin kokoamisessa noudatettavaa vaihejärjestystä
- **Lue tämä ohjekirja huolella ennen käyttöä ja pidä se tallella tulevia tarpeita varten ④**

TEKNISET TIEDOT ①

LAITTEEN OSAT ③

- A Turvakytkin
- B Kytkin
- C Moottorin ohjaukskaapeli

- D Teleskooppinen työntöaisa
- E Työntöaisan lukitus
- F Pikairrotus // työskentelykorkeuden säätö
- G Korkeussäädön pääkahva
- H Akun suojus
- J Ruohosäiliö
- K Ruohosäiliön täyttöasteen osoitin
- L Kuljetuskahva
- M Ruohokammat
- N Silppuamistulppa
- P Turva-avain
- Q Akun lataustilan merkivalo

TURVALLISUUS

YLEISTÄ

- **Lapset 8-vuotiaat ja sitä vanhemmat ja henkilöt, jotka rajoitteisten fyysisten, aistillisten tai henkisten kykyjensä, kokemattomuutensa tai tietämättömyytensä takia eivät turvallisesti voi käyttää työkalun, eivät saa käyttää sitä ilman vastuullisen henkilön valvontaa tai neuvontaa (muutoin syntyy virheellisen käytön ja onnettomuuksien vaara)**
- **Pidä lapsia silmällä (täten varmistat, että lapset eivät leiki työkalun kanssa)**
- **Lapset eivät saa puhdistaa tai huoltaa latauslaitetta ilman valvontaa**

- Vältä ruohonleikkurin käyttöä märällä nurmikolla
- Käyttäjää vastaa tapaturmista tai vaaratilanteista, joita aiheutuu muille ihmisille tai heidän omaisuudelleen
- Älä koskaan käytä työkalua, jos takasuojus tai ruohosäiliö on viallinen
- Jos käytät työkalua ilman ruohosäiliötä, varmista, että takasuojus on suljettuna (**pyörivästä leikkuuterästä aiheutuu loukkaantumisasiä**)
- Kytke työkalu aina pois päältä, poista akkuyksikkö ja varmista, että kaikki liikkuvat osat ovat pysähtyneet täysin
 - kun työkalu jää valvomatta
 - ennen tukoksen muodostaneen materiaalin poistamista
 - ennen työkalun tarkistamista, puhdistusta tai käyttöä
 - jos osat vieraaseen esineeseen
 - jos työkalu alkaa täristä normaalista poikkeavalla tavalla

HENKILÖTURVALLISUUS

- Älä käytä työkalua paljain jaloin tai avoimet sandaalit jalassa; käytä aina tukevia kenkiä ja pitkiä housuja

- Varmista, että osaat varmasti ohjata työkalua ja käyttää sitä asianmukaisesti
- Älä koskaan leikkaa nurmikkoa aivan lähellä ihmisiä (etenkään lapsia) ja eläimiä
- **Pidä kädet ja jalat aina poissa pyörivien osien läheltä**
- **Pysy aina poissa tyhjennysaukon luota**
- Käynnistä moottori ohjeiden mukaan ja pidä jalkasi poissa leikkuuterän luota
- Käytä leikkuria ainoastaan kävelyvauhdilla (älä juokse)
- Varmista tukeva jalansija rinteissä, äläkä leikkaa nurmikkoa erittäin jyrkissä rinteissä
- Ole äärimmäisen varovainen leikatessasi taaksepäin tai vetäessäsi leikkuria itseäsi kohti

ENNEN KÄYTTÖÄ

- Tarkista työkalun toiminta aina ennen sen käyttöä ja mahdollisen vian löytyessä anna se välittömästi ammattitaitoisen henkilön korjattavaksi; älä koskaan itse avaa työkalua
- Tarkista huolellisesti alue, jolla ruohonleikkuria on tarkoitus käyttää, ja poista kaikki terävät esineet, jotka voisivat tarttua leikkuulaitteiston ja lentää sivuun
- Varmista aina, että leikkuulaitteisto on hyvässä käyttökunnossa (korjauta kuluneet tai vaurioituneet osat)
- Pidä kaikki mutterit, pulitit ja ruuvit tiukalla varmistaaksesi, että työkalu on turvallisessa käyttökunnossa

KÄYTÖN AIKANA

- Leikkaa nurmikkoa ainoastaan riittävän valoisalla tai käytä asianmukaista keinovalaistusta
- Älä kallista työkalua käynnistäessäsi moottoria tai kytkiessäsi siihen virtaa, paitsi jos työkalua on pakko kallistaa sen käynnistämiseksi pitkäksi kasvaneella nurmikolla (älä siinä tapauksessa kallista enempää kuin on ehdottomasti tarpeen, ja kallista ainoastaan sitä osaa, joka osoittaa pois päin käyttäjäästä); varmista aina, että molemmat kädet ovat käyttöasennossa, ennen kuin lasket työkalun takaisin maahan
- Varmista, että leikkuuterä on kokonaan pysähtynyt, kun kallistat työkalua ylittääksesi muita pintoja kuin nurmikkoa ja kun kuljetat sitä leikattavalle alueelle ja pois sieltä
- Leikkaa rinteet poikkisuunnassa (ei koskaan pystysuunnassa)
- Ole äärimmäisen varovainen vaihtaessasi suuntaa rinteissä
- Älä koskaan nosta tai kannaa ruohonleikkuria moottorin käydessä
- Älä käytä työkalua, jos työntöaisan johto on vioittunut, vaan anna valtuutetun huoltoliikkeen vaihtaa se.

KÄYTÖN JÄLKEEN

- Säilytä työkalu **sisätiloissa** kuivassa ja lukitussa paikassa lasten ulottumattomissa
 - säilytä akkuyksikkö erillään työkalusta

AKKU

- **Mukana tullut akku on osittain ladattu** (varmista akun täysi kapasiteetti lataamalla se täyteen akkulaturissa, ennen kuin käytät sähkötyökalua ensimmäistä kertaa)
- **Käytä tämän työkalun yhteydessä vain seuraavia akkuja ja latureita**
 - SKIL-akku: BR1*31****
 - SKIL-laturi: CR1*31****
- Älä käytä vahingoittunutta akkua, vaan vaihda se
- Älä pura akkua
- Suojele konettasi/akkua sateelta
- Sallittu ympäristön lämpötila (työkalu/latauslaite/akku):
 - ladattaessa 0...+45°C

- käytössä -20...+50°C
- varastoinnissa -20...+50°C

TYÖKALUN SYMBOLIEN SELITYKSET

- ④ Lue käyttöohjeet ennen käyttöä
- ⑤ Akut räjähtävät, jos ne hävitetään polttamalla, joten älä missään tapauksessa polta niitä
- ⑥ Säilytä konetta/latauslaitetta/akkuja paikoissa, joissa lämpötila ei nouse yli 50°C
- ⑦ Älä hävitä sähkötyökalua ja paristoja tavallisen kotitalousjätteen mukana
- ⑧ Varo teräviä teriä, terä pyörii vielä muutaman sekunnin sen jälkeen kun työkalusta on katkaistu virta, kytke pois päältä ja poista turva-avain työkalusta ennen sen puhdistamista / huoltamista.
- ⑨ **Huomioi lentävistä roskista johtuva loukkaantumisriski** (pidä sivulliset turvallisen matkan päässä työskentelyalueelta)
- ⑩ Käytä suojalaseja ja kuulonsuojaimia
- ⑪ Suojele työkalua sateelta

KÄYTTÖ

- Akun lataus
 - ! lue laturin mukana toimitetut varoitukset ja ohjeet
- Akun poistaminen/asentaminen ⑬a
 - On asennettava 2 paristoyksikköä
- Turva-avaimen P ⑬b poistaminen / asettaminen
- Työkalun kahvan korkeussäätö F ⑭
 - I = korkea
 - II = keskikorkea
 - III = matala
- Leikkuukorkeuden asetus (25-75 mm) ⑮
 - säädä pääkävästä G asettamalla se rakoon halutun leikkuukorkeuden mukaisesti. 1 = 25 mm, 2 = 35 mm, 3 = 45 mm, 4 = 55 mm, 5 = 65 mm, 6 = 75 mm
- On/off turvakytin ⑯
 - Estää työkalun kytkemisen päälle vahingossa
 - kytke työkalu päälle painamalla ensin turvakytintä A ja vetämällä sitten käyttökytkintä B
 - sammuta työkalusta vapauttamalla kytkimestä B
 - ! kun työkalusta on katkaistu virta, terä pyörii vielä muutaman sekunnin ajan
- Käyttöohjeet
 - pidä leikkurista kiinni molemmin käsin
 - aseta leikkuri nurmikon reunaan ja leikkaa eteenpäin
 - käänny jokaisen käännöksen lopussa, ja leikkaa kaistale, joka menee hieman päällekkäin viimeksi leikatun kohdan kanssa
 - ! käytä leikkuria ainoastaan kuivalla nurmikolla
 - pidä leikkuri poissa terävien esineiden ja kasvien luota
 - ! kun leikkaat pitkää ruohoa, säädä leikkulaitteiston ensin maksimikorkeudelle ja sitten alemmas
 - ! säädä kävelyvauhtisi sopivaksi pitkää ruohoa leikatessasi
- Ruohosäiliön täyttöasteen ilmaisin ⑰
 - tyhjennä ruohosäiliö J heti kun läppä K laskeutuu osoituksena siitä, että ruohosäiliö on täynnä
 - puhdista läpän K alla olevat reiät säännöllisesti käsiharjalla, jotta ruohonkeruutoiminto pysyy hyvänä
- Silppuamistoiminto ⑱
 - asenna silppuamistoimintoa varten silppuamistulppa N kuvan mukaisesti
- Akun lataustilan merkivalo ⑲
 - paina akun varaustilan painiketta Q akun senhetkisen varauksen esittämiseksi ⑲a

! jos varaustilan ilmaisimen alin taso alkaa vilkkua, kun olet painanut painiketta Q ⑲b, akku on tyhjä
! jos varaustilan ilmaisimen 2 tasoa alkaa vilkkua, kun olet painanut painiketta Q ⑲c, akku ei ole sallitulla käyttölämpötila-alueella

- Akun suojaus
 - Työkalu kytketty äkillisesti pois päältä tai sen päälle kytkeminen estetään, jos
 - kuormitus on liian suuri --> poista kuorma ja käynnistä työkalu uudestaan
 - akun lämpötila ei ole sallitulla käyttölämpötila-alueella -20...+50 °C --> varaustilan ilmaisimen 2 tasoa alkaa vilkkua, kun painat painiketta Q ⑲c - odota kunnes akku on palautunut sallitulle käyttölämpötila-alueelle
 - akku on lähes tyhjä (sen suojaamiseksi syväpurkaukselta) --> varaustilan ilmaisimessa näkyy matala varaustila tai vilkkuva matala varaustila ⑲b, kun painat painiketta Q - lataa akku
 - ! älä paina käynnistyskytkintä sen jälkeen, kun työkalu on kytketty pois päältä automaattisesti; akku voi vahingoittua

HOITO / HUOLTO

- Tätä työkalua ei ole tarkoitettu ammattikäyttöön
- Kytke työkalu aina pois päältä, poista akkuyksikkö ja varmista, että kaikki liikkuvat osat ovat pysähtyneet täysin
- Pidä työkalu aina puhtaana
- Puhdista leikkuri jokaisen käytön jälkeen käsiharjalla ja pehmeällä liinalla
- ! älä käytä vettä (etenkään painesuihkuja)
 - poista teräalueelle viivisti pakkautuneet ruohokasat puusella tai muovisella työkalulla
- Säilytys ⑲
 - säästät huomattavasti säilytystilaa, kun taitat työkalun kahvan ja säilytät työkalua kuten kuvassa; tyhjennä ensin ruohosäiliö
 - ! varmista, että työntöaisan johto ei jää jumiin, kun taitat työntöaisaa kiinni tai auki (älä pudota aisaa)
 - älä sijoita muita esineitä leikkurin päälle varastoinnin aikana
- Tarkista ruohosäiliö säännöllisesti kulumisen tai vaurioiden varalta
- Tarkista terät ja pultit säännöllisesti kulumisen varalta ja vaihdata ne sarjoina tasapainon säilyttämiseksi
- Leikkuuterän vaihtaminen ⑳
- ! irrota turva-avain ja akut työkalusta ja poista ruohosäiliö J ㉑b
- ! käytä suojahanskoja
 - käännä leikkuri ylösalaisin
 - irrota/asenna leikkuuterä kiintoavaimella 23 kuten kuvassa
- ! käytä ainoastaan oikeanlaisia leikkuuteriä (SKIL-varaosanumero 2610S00817, merkintä LERA430X)
 - puhdista akselin alue ja työkalun alapuoli huolellisesti ennen leikkuuterän asentamista
- Jos sähkötyökalussa, huolellisesta valmistuksesta ja koestusmenettelystä huolimatta esiintyy vikaa, tulee korjaus antaa SKIL sopimushuollon tehtäväksi
 - toimita työkalu sitte osiin purkamatta lähimpään SKIL-huoltoon (osoitteet ja työkalun huoltokaava ovat tarjolla web-osoitteessa www.skil.com) ostotodiste mukaan liitettynä

- Ota huomioon, että takuu ei kata työkalun yliuormituksesta tai vääristä käsittelystä johtuvia vahinkoja (katso SKILin takuuehdot osoitteesta www.skil.com tai kysy jälleenmyyjältä)

VIANMÄÄRITYS

- Seuraavassa luetellaan ongelmien oireita, mahdollisia syitä ja korjaustoimia (jos ongelma ei selviä ja korjaannu näiden avulla, ota yhteyttä jälleenmyyjään tai huoltoliikkeeseen)
 - ! kytkä työkalu aina pois päältä, poista akkuyksiköt ja turva-avain ja varmista, että kaikki liikkuvat osat ovat pysähtyneet kokonaan**
- ★ Työkalu ei toimi
 - tyhjä akku -> lataa akku
 - turva-avain puuttuu -> tarkasta turva-avaimen oikea asettaminen ⑬
 - teleskooppisessa työntöaisassa ongelma -> vedä aisa kokonaan ulos ja lukitse vivut ②c
 - kuuma akku -> anna akun jäähtyä
 - leikkuuterät jumiutuneet -> poista teriin juuttunut materiaali
 - ruoho liian pitkää -> suurena leikkuukorkeutta ja kallista työkalua
 - sisäinen vika -> ota yhteyttä jälleenmyyjään/huoltoliikkeeseen
- ★ Työkalu toimii katkonaisesti
 - sisäiset johdot viallisia -> ota yhteyttä jälleenmyyjään/huoltoliikkeeseen
- ★ Työkalu jättää epäsiistin jäljen tai moottori joutuu liian koville
 - leikkuukorkeus liian matala -> suurena leikkuukorkeutta
 - leikkuuterä tylsä -> vaihda leikkuuterä
 - työkalun alapinta pahasti tukossa -> puhdistä työkalu
- ★ Leikkuuterä ei pyöri
 - leikkuuterä jumissa -> poista tukos
 - terän mutteri/pultti löysällä -> kiristä terän mutteri/pultti
- ★ Työkalu tärisee erikoisesti
 - leikkuuterä vaurioitunut -> vaihda leikkuuterä
 - terän mutteri/pultti löysällä -> kiristä terän mutteri/pultti

YMPÄRISTÖNSUOJELU

- Älä hävitä sähkötyökalua, paristoja, tarvikkeita tai pakkausta tavallisen kotitalousjätteen mukana** (koskee vain EU-maita)
 - vanhoja sähkö- ja elektroniikkalaitteita koskevan EU-direktiivin 2012/19/ETY ja sen maakohtaisten sovellusten mukaisesti käytetyt sähkötyökalut on toimitettava ongelmajätteen keräyspisteeseen ja ohjattava ympäristöstävälliseen kierrätykseen
 - symboli ⑨ muistuttaa tästä, kun käytöstä poisto tulee ajankohtaiseksi
 - ! poistaessasi akun käytöstä peitä plus- ja miinusnapa sähköteipillä oikosulun estämiseksi**

MELU / TÄRINÄ

- Mitattuna EN 60335 mukaan työkalun melutaso on 74,8 dB(A) (epävarmuus K = 2,5 dB) ja yleensä työkalun äänen voimakkuus on 85,8 dB(A) (epävarmuus K = 1,5 dB), ja tärinän voimakkuus < 2,5 m/s² (kolmen suunnan vektorisumma; epävarmuus K = 1,5 m/s²)
- Tärinäsaiteilytaso on mitattu standardin EN 60335 mukaisen standarditestin mukaisesti; sitä voidaan

käyttää verrattaessa yhtä laitetta toiseen sekä alustavana tärinälle altistumisen arviona käytettäessä laitetta manituissa käyttötarkoituksissa

- laitteen käyttö eri käyttötarkoituksiin tai erilaisten tai huonosti ylläpidettyjen lisälaitteiden kanssa voi **lisätä** merkittävästi altistumistasoa
- laitteen ollessa sammuksissa tai kun se on käynnissä, mutta sillä ei tehdä työtä, altistumistasoa voi olla huomattavasti **pienempi**
- ! suojaudu tärinän vaikutuksilta ylläpitämällä laite ja sen lisävarusteet, pitämällä kädet lämpiminä ja järjestämällä työmenetelmät**

E

Cortacésped sin cable ni escobillas 0140

INTRODUCCIÓN

- Esta herramienta está concebida sólo como cortacésped doméstico
- Esta herramienta no está concebida para uso profesional
- Compruebe que el paquete contiene todas las piezas según se ilustra en la figura ③
- Cuando faltan piezas o se dañan, póngase en contacto con su distribuidor
- Instrucciones de montaje ②
 - la secuencia de números que aparecen en el dibujo se corresponde con la secuencia de pasos que se deben seguir para montar el cortacésped
- Lea este manual de instrucciones cuidadosamente antes de utilizarlo y guárdelo para consultas futuras** ④

DATOS TÉCNICOS ①

ELEMENTOS DE LA HERRAMIENTA ③

- A Interruptor de seguridad
- B Interruptor de gatillo
- C Cable de control del motor
- D Empuñadura telescópica
- E Bloqueo de la empuñadura
- F Desbloqueo rápido // altura regulable de trabajo
- G Empuñadura central para ajuste de la altura
- H Cubierta de la batería
- J Cajón de hierba
- K Indicador de cajón de hierba lleno
- L Empuñadura para transporte
- M Peines de hierba
- N Conector para echar mantillo
- P Llave de seguridad
- Q Indicador del nivel de carga de la batería

SEGURIDAD

GENERAL

- Esta herramienta puede ser utilizada por niños desde 8 años y por personas con limitadas capacidades físicas, sensoriales e intelectuales**

o con falta de experiencia y conocimientos siempre y cuando estén vigilados por una persona responsable de su seguridad o hayan sido instruidos en la utilización segura de la herramienta y entendido los peligros inherentes (en caso contrario, existe el peligro de un manejo erróneo y lesiones)

- **Vigile a los niños (con ello se evita que los niños jueguen con la herramienta)**
- **Los niños no deberán realizar trabajos de limpieza ni de mantenimiento en el cargador sin la debida vigilancia**

- Evite usar el cortacésped en hierba húmeda
- El usuario es responsable de los accidentes o riesgos que sufran otras personas o sus bienes
- En ningún caso utilice la herramienta si la protección trasera o el cajón de hierba están deteriorados
- Al utilizar la herramienta sin cajón de hierba, asegúrese de que la protección trasera se encuentra en posición cerrada (**riesgo de lesiones provocadas por la hoja giratoria de corte**)
- Siempre apague la herramienta, extraiga la batería y asegúrese de que todas las piezas móviles se han parado por completo
 - cuando deje desatendida la herramienta
 - antes de retirar material atascado
 - antes de comprobar o limpiar la herramienta, o de trabajar en ella
 - después del lanzamiento de un objeto extraño
 - cuando la herramienta comienza a vibrar de modo anormal

SEGURIDAD DE PERSONAS

- No trabaje con la herramienta si está descalzo o lleva calzado abierto; lleve siempre calzado resistente y pantalones largos
- Familiarícese con los controles y con el uso adecuado de la herramienta
- En ningún caso realice el segado en la proximidad inmediata de personas (especialmente niños) o animales
- **Mantenga las manos y los pies siempre alejados de las piezas giratorias**
- **Manténgase en todo momento alejado de la abertura de descarga**
- Encienda el motor siguiendo las instrucciones y con los pies adecuadamente alejados de la hoja de corte
- Trabaje con el cortacésped sólo a ritmo de paseo (no corra)
- Mantenga un equilibrio adecuado en las cuestas y no corte el césped en pendientes extremadamente pronunciadas
- Sea extremadamente cuidadoso en los desplazamientos hacia atrás o al tirar del cortacésped hacia usted

ANTES DEL USO

- Compruebe el funcionamiento de la herramienta cada vez que vaya a utilizarla; en el caso de que presentara algún defecto, llévelo a una persona cualificada para que lo repare; no abra nunca la herramienta
- Inspeccione meticulosamente el área en el que se va a utilizar el cortacésped y retire todos los objetos duros que pudieran ser atrapados y proyectados por el mecanismo de corte
- Asegúrese siempre de que el mecanismo de corte se encuentra en buenas condiciones de trabajo (las piezas desgastadas o deterioradas se han sustituido)
- Mantenga todas las tuercas, pernos y tornillos apretados, para asegurarse de que la herramienta está en condiciones de trabajo seguro

DURANTE EL USO

- Realice el segado únicamente con luz diurna suficiente o con iluminación artificial adecuada
- No incline la herramienta al arrancar o encender el motor, excepto en caso de que se tenga que inclinar para arrancar en hierba alta (en este supuesto, no la incline más que lo absolutamente necesario, e incline sólo la parte alejada del operador); asegúrese siempre de que ambas manos están en posición operativa antes de volver a poner la herramienta en el suelo
- Asegúrese de que la hoja de corte se encuentra completamente parada cuando incline la herramienta para atravesar superficies no cubiertas con hierba y cuando la transporte hacia y desde el área a cortar
- Realice el corte transversalmente a la superficie de las pendientes (nunca hacia arriba ni hacia abajo)
- Sea extremadamente cauteloso al cambiar de dirección en pendientes
- En ningún caso eleve o transporte el cortacésped con el motor en marcha
- No utilice nunca la herramienta cuando el cable de la empuñadura esté dañado; hágalo cambiar por una persona cualificada

DESPUÉS DEL USO

- Guarde la herramienta **dentro de la casa** en un lugar seco y cerrado con llave, lejos del alcance de los niños
 - guarde la batería separada de la herramienta

BATERÍAS

- **La batería proporcionada está parcialmente cargada** (para garantizar la capacidad total de la batería cárguela completamente en el cargador antes de utilizar por primera vez la herramienta eléctrica)
- **Utilice únicamente los siguientes cargadores y baterías con esta herramienta**
 - Batería SKIL: BR1*31****
 - Cargador SKIL: CR1*31****
- No utilice la batería si está deteriorada, es necesario cambiarla
- No desarme la batería
- No exponga la herramienta/batería a la lluvia
- Temperatura ambiente permitida (herramienta/cargador/batería):
 - durante la carga 0...+45°C
 - durante el servicio -20...+50°C
 - durante el almacenamiento -20...+50°C

EXPLICACIÓN DE LOS SÍMBOLOS DE LA HERRAMIENTA

- ④ Lea el manual de instrucciones antes de utilizarla
- ⑤ Las baterías estallarán si se tiran al fuego, por ningún motivo caliente las baterías

- ⑥ Guarde la herramienta/cargador/batería en un lugar donde la temperatura no exceda los 50°C
- ⑦ No deseche las herramientas eléctricas y las pilas junto con los residuos domésticos
- ⑧ Tenga cuidado con las hojas afiladas, tras apagar la herramienta la hoja sigue girando durante unos pocos segundos, apague y extraiga la llave de seguridad de la herramienta antes de realizar tareas de limpieza o mantenimiento.
- ⑨ **Preste atención al riesgo de lesiones provocadas por la proyección de desechos** (mantenga a los transeúntes a una distancia de seguridad respecto al área de trabajo)
- ⑩ Utilice gafas de protección y protección para los oídos
- ⑪ No exponga la herramienta a la lluvia

USO

- Recargue de la batería
 - ! **lea las instrucciones y la advertencias de seguridad entregadas con el cargador**
- Extracción/instalación de la batería ⑬a
 - Es necesario instalar 2 baterías
- Extracción/instalación de la llave de seguridad P ⑬b
- Ajuste de la altura de la empuñadura de la herramienta F ⑭
 - I = Alta
 - II = Media
 - III = Baja
- Ajuste de la altura de corte (25-75 mm) ⑮
 - ajuste la empuñadura G poniéndola en la ranura para la altura de corte deseada. 1 = 25 mm, 2 = 35 mm, 3 = 45 mm, 4 = 55 mm, 5 = 65 mm, 6 = 75 mm
- Interruptor de encendido/apagado de seguridad ⑯
 - Impide que la herramienta se encienda accidentalmente
 - encienda la herramienta accionando el interruptor de seguridad A y luego el interruptor de gatillo B
 - apague la herramienta soltando el gatillo B
 - ! **tras apagar la herramienta, la hoja continúa girando durante unos segundos**
- Instrucciones de funcionamiento
 - sujete el cortacésped con ambas manos
 - sitúe el cortacésped en el borde de la hierba y siegue hacia adelante
 - invierta el sentido de avance al final de cada pasada, solapando ligeramente la franja previamente cortada
 - ! **utilice el cortacésped sólo en hierba seca**
 - mantenga el cortacésped alejado de objetos duros y plantas
 - ! **para cortar hierba alta, en primer lugar ajuste el mecanismo a la altura máxima de corte y, a continuación, a una altura de corte inferior**
 - ! **ajuste el ritmo de avance al cortar césped alto**
- Indicador de cajón de hierba lleno ⑰
 - vacíe el cajón de hierba J en cuanto la tapa K baje por sí misma, indicando así que el cajón de hierba está lleno
 - para lograr los mejores resultados al recoger la hierba, limpie periódicamente los orificios situados bajo la tapa K con un cepillo de mano
- Función de vertido de mantillo ⑱
 - para verter mantillo instale el conector para echar mantillo N como se muestra

- Indicador del nivel de batería ⑲
 - pulse el botón indicador de nivel de la batería Q para mostrar el nivel actual de carga ⑲a
 - ! **cuando empieza a parpadear el nivel inferior del indicador de la batería al pulsar el botón Q ⑲b, la batería está descargada**
 - ! **cuando los niveles 2 del indicador de la batería empiezan a parpadear al pulsar el botón Q ⑲c, la batería no se encuentra dentro del rango admisible de temperaturas de funcionamiento**
- Protección de la batería
 - La herramienta se apaga inmediatamente, o se impide su encendido, cuando
 - **la carga es demasiado elevada** --> retire la carga y vuelva a poner en marcha
 - **la temperatura de la batería no se encuentra dentro del rango admisible de temperaturas de funcionamiento entre -20 °C y +50 °C** --> los niveles 2 del indicador de nivel de la batería comienzan a parpadear al pulsar el botón Q ⑲c; espere a que la batería vuelva a estar dentro del rango admisible de temperaturas de funcionamiento
 - **la batería está casi descargada (como protección frente a una descarga intensa)** --> el indicador de nivel de la batería señala un nivel bajo de carga o un nivel bajo de carga intermitente ⑲b al pulsar el botón Q; cargue la batería
 - ! **no continúe pulsando el interruptor de encendido después de que se apague automáticamente la herramienta; se puede dañar la batería**

MANTENIMIENTO / SERVICIO

- Esta herramienta no está concebida para uso profesional
- Siempre apague la herramienta, extraiga la batería y asegúrese de que todas las piezas móviles se han parado por completo
- Mantenga la herramienta siempre limpia
- Después de cada uso, limpie el cortacésped con un cepillo manual y un paño suave
- ! **no utilice agua (especialmente, no use rociadores de alta presión)**
- quite los cortes de hierba compactados de la zona de las hojas con un instrumento de madera o plástico
- Almacenamiento ⑲
 - para ahorrar un espacio de almacenamiento significativo, repliegue la empuñadura de la herramienta y guarde la herramienta como se indica en la ilustración; **antes vacíe el cajón de hierba**
 - ! **asegúrese de que el cable de la empuñadura no queda atrapado al plegar/desplegar la empuñadura de la herramienta (no deje caer la empuñadura)**
 - no ponga otros objetos encima del cortacésped cuando esté guardado
- Verifique con regularidad la ausencia de desgaste o daños en el cajón de hierba
- Verifique con regularidad la ausencia de desgaste o daños en hojas y pernos y, al sustituirlos, hágalo por juegos para conservar el equilibrio
- Sustitución de la hoja de corte ⑲
 - ! **extraiga la llave de seguridad y los acumuladores de la herramienta y retire el cajón de hierba J ⑲b**
 - ! **llevar guantes de protección**

- gire hacia abajo la parte superior del cortacésped
- extraiga/instale la hoja de corte utilizando una llave 23 como se indica en la ilustración

! utilice únicamente hojas de corte de repuesto del tipo correcto (número de pieza de repuesto de SKIL 2610S00817, marcado como LERA430X)

- antes de montar la hoja de corte, limpie meticulosamente el área del eje y la parte inferior de la herramienta
- Si a pesar de los esmerados procesos de fabricación y control, la herramienta llegase a averiarse, la reparación deberá encargarse a un servicio técnico autorizado para herramientas eléctricas SKIL
 - envíe la herramienta **sin desmontar** junto con una prueba de su compra a su distribuidor o a la estación de servicio más cercana de SKIL (los nombres así como el despiece de piezas de la herramienta figuran en www.skil.com)
- Tenga presente que los daños debido a sobrecargas o al manejo inadecuado de la herramienta serán excluidos de la garantía (consulte las condiciones de garantía de SKIL en www.skil.com o consulte a su distribuidor)

RESOLUCIÓN DE PROBLEMAS

- El siguiente listado indica síntomas de problemas, causas posibles y acciones correctoras (si no permite la identificación y la corrección del problema, póngase en contacto con su distribuidor o su centro de asistencia)
 - ! siempre apague la herramienta, extraiga las baterías y la llave de seguridad y asegúrese de que todas las piezas móviles se han parado por completo**
- ★ La herramienta no funciona
 - batería descargada -> cargue la batería
 - falta la llave de seguridad -> compruebe que la llave de seguridad está correctamente instalada ⑬
 - problema en la empuñadura telescópica -> despliegue completamente la empuñadura y bloquee las palancas ②c
 - batería caliente -> espere a que se enfríe la batería
 - hojas de corte atascadas -> retire el material atascado
 - hierba demasiado alta -> aumente la altura de corte e incline la herramienta
 - avería interna -> póngase en contacto con distribuidor/centro de asistencia
- ★ La herramienta funciona de forma intermitente
 - cableado interno defectuoso -> póngase en contacto con distribuidor/centro de asistencia
- ★ La herramienta deja un acabado irregular o al motor le cuesta realizar el trabajo
 - altura de corte demasiado baja -> aumente la altura de corte
 - hoja de corte desafilada -> sustituya la hoja de corte
 - parte inferior de la herramienta notablemente obstruida -> limpie la herramienta
- ★ La hoja de corte no gira
 - hoja de corte obstruida -> despeje la obstrucción
 - la tuerca o el perno de la hoja están sueltos -> apriete la tuerca o el perno de la hoja
- ★ La herramienta vibra de forma anómala
 - hoja de corte deteriorada -> sustituya la hoja de corte
 - la tuerca o el perno de la hoja están sueltos -> apriete la tuerca o el perno de la hoja

AMBIENTE

- **No deseche las herramientas eléctricas, las pilas, los accesorios y embalajes junto con los residuos domésticos** (sólo para países de la Unión Europea)
 - de conformidad con la Directiva Europea 2012/19/CE sobre residuos de aparatos eléctricos y electrónicos y su aplicación de acuerdo con la legislación nacional, las herramientas eléctricas cuya vida útil haya llegado a su fin se deberán recoger por separado y trasladar a una planta de reciclaje que cumpla con las exigencias ecológicas
 - símbolo ⑨ llamará su atención en caso de necesidad de tirarlas
- ! es prioritario disponer de terminales protectores de baterías para evitar un corto circuito**

RUIDOS / VIBRACIONES

- Medido según EN 60335 el nivel de la presión acústica de esta herramienta se eleva a 74,8 dB(A) (incertidumbre K = 2,5 dB) y el nivel de la potencia acústica a 85,8 dB(A) (incertidumbre K = 1,5 dB), y la vibración a < 2,5 m/s² (suma vectorial de tres direcciones; incertidumbre K = 1,5 m/s²)
- El nivel de emisión de vibraciones ha sido medido según una prueba estándar proporcionada en EN 60335; puede utilizarse para comparar una herramienta con otra y como valoración preliminar de la exposición a las vibraciones al utilizar la herramienta con las aplicaciones mencionadas
 - al utilizarla para distintas aplicaciones o con accesorios diferentes o con un mantenimiento deficiente, podría **aumentar** de forma notable el nivel de exposición
 - en las ocasiones en que se apaga la herramienta o cuando está funcionando pero no está realizando ningún trabajo, se podría **reducir** el nivel de exposición de forma importante
- ! protéjase contra los efectos de la vibración realizando el mantenimiento de la herramienta y sus accesorios, manteniendo sus manos calientes y organizando sus patrones de trabajo**

NOM



P

Cortador de relva sem fios e sem 0140 escovas

INTRODUÇÃO

- Esta ferramenta destina-se apenas ao corte de relva doméstica
- Esta ferramenta não se destina a utilização profissional
- Verifique se a embalagem contém todas as peças conforme apresentado no desenho ③
- Quando faltarem peças ou estiverem danificadas, contacte o revendedor

- Instruções de montagem ②
 - a sequência dos números apresentada no desenho corresponde à sequência dos passos a seguir na montagem do cortador de relva
- **Leia este manual de instruções cuidadosamente antes de utilizar e guarde-o para futura referência ④**

DADOS TÉCNICOS ①

ELEMENTOS DA FERRAMENTA ③

- A Interruptor de segurança
- B Gatilho
- C Cabo de controlo do motor
- D Pega telescópica
- E Bloqueio da pega
- F Libertação rápida // altura de trabalho ajustável
- G Pega central para ajuste de altura
- H Tampa da bateria
- J Caixa de relva
- K Indicador de caixa de relva cheia
- L Pega de transporte
- M Pentes de relva
- N Ficha Mulching
- P Chave de segurança
- Q Indicador do nível de carregamento da bateria

SEGURANÇA

GENERAL

- **Esta ferramenta pode ser utilizada por crianças a partir dos 8 anos, assim como pessoas com capacidades físicas, sensoriais ou mentais reduzidas, ou com insuficiente experiência e conhecimentos, desde que as mesmas sejam supervisionadas ou recebam instruções acerca da utilização segura da ferramenta e dos perigos provenientes do mesmo (caso contrário há perigo de operação errada e ferimentos)**
- **Supervisionar as crianças (assim é assegurado que as crianças não brinquem com a ferramenta)**
- **Crianças não devem realizar trabalhos de limpeza nem de manutenção no carregador, sem supervisão**
- Evite utilizar o cortador em relvados molhados

- O utilizador é responsável pelos acidentes ou perigos que ocorram com outras pessoas ou a sua propriedade
- Nunca utilize a ferramenta com uma guarda posterior ou uma caixa de relva avariada
- Quando utilizar a ferramenta sem a caixa de relva, certifique-se de que a guarda posterior está na posição fechada (**risco de lesão provocado pela lâmina de corte rotativa**)
- Desligue sempre a ferramenta, retire a bateria e certifique-se de que todas as peças móveis estão completamente paradas
 - quando deixar a ferramenta sem vigilância
 - antes de retirar material encravado
 - antes de verificar, limpar ou trabalhar na ferramenta
 - depois de bater num objecto estranho
 - sempre que a ferramenta começar a vibrar anormalmente

SEGURANÇA DE PESSOAS

- Não utilize a ferramenta quando estiver descalço ou com sandálias abertas; use sempre sapatos fortes e calças longas
- Familiarize-se com os controlos e a utilização adequada da ferramenta
- Nunca corte relva junto a pessoas (em especial, crianças) e animais
- **Mantenha sempre as mãos e os pés afastados das peças rotativas**
- **Mantenha a abertura de descarga sempre afastada**
- Ligue o motor de acordo com as instruções e mantenha os pés muito afastados da lâmina de corte
- Opere o cortador de relva apenas com uma marcha normal (não corra)
- Mantenha o equilíbrio adequado em declives e não corte relva em declives extremamente íngremes
- Tenha muito cuidado quando andar para trás ou puxar o cortador de relva na sua direcção

ANTES DA UTILIZAÇÃO

- Verifique o funcionamento da ferramenta antes de cada utilização e, em caso de avaria, leve-a a uma pessoa qualificada para reparação; nunca abra você mesmo a ferramenta
- Inspeccione cuidadosamente a área de utilização do cortador de relva e retire todos os objectos duros que possam ser apanhados e lançados pelo mecanismo de corte
- Certifique-se sempre de que o mecanismo de corte está em boas condições de funcionamento (mande substituir as peças danificadas e gastas)
- Mantenha todos os parafusos e porcas apertados para ter a certeza de que a ferramenta está em condições de funcionamento seguras

DURANTE A UTILIZAÇÃO

- Corte a relva apenas com a luz do dia suficiente ou com a iluminação artificial adequada
- Não incline a ferramenta quando arrancar ou ligar o motor, excepto se tiver de inclinar a ferramenta para arrancar em relva alta (neste caso, não incline mais do que o absolutamente necessário e incline apenas a parte que está afastada do operador); certifique-se sempre de que ambas as mãos estão na posição de funcionamento antes de colocar a ferramenta no chão
- Certifique-se de que a lâmina de corte está completamente parada quando inclinar a ferramenta para atravessar outras superfícies diferentes do relvado e quando a transportar para e da área a cortar

- Corte lateralmente a superfície dos declives (nunca para cima e para baixo)
- Tenha muito cuidado quando mudar de direcção nos declives
- Nunca pegue ou transporte o cortador de relva com o motor em funcionamento
- Nunca utilize a ferramenta quando o cabo da pega estiver danificado, mande-o substituir por uma pessoa qualificada

APÓS A UTILIZAÇÃO

- Guarde a ferramenta **no interior** num local seco e seguro, fora do alcance das crianças
- guarde a bateria separadamente da ferramenta

BATERIAS

- **A bateria fornecida tem apenas carga parcial** (para assegurar a capacidade total da bateria, carregue completamente a bateria no carregador antes de usar a sua ferramenta eléctrica pela primeira vez)
- **Utilize apenas as seguintes baterias e carregadores com esta ferramenta**
 - Bateria SKIL: BR1*31****
 - Carregador SKIL: CR1*31****
- Não utilize baterias danificadas; devem ser substituídas imediatamente
- Não desmonte a bateria
- Não exponha a ferramenta/bateria à chuva
- Temperatura ambiente permitida (ferramenta/carregador/bateria):
 - durante o carregamento 0...+45°C
 - durante o funcionamento -20...+50°C
 - durante o armazenamento -20...+50°C

EXPLICAÇÃO DOS SÍMBOLOS DA FERRAMENTA

- ④ Leia o manual de instruções antes de utilizar o equipamento
- ⑤ As baterias explodirão quando colocadas num fogo, por isso, não queime as baterias por nenhum motivo
- ⑥ Guarde a ferramenta/carregador/bateria em locais onde a temperatura não exceda os 50°C
- ⑦ Não deite ferramentas eléctricas e pilhas no lixo doméstico
- ⑧ Tenha cuidado com as lâminas afiadas, depois de desligar a ferramenta, a lâmina continua a rodar durante alguns segundos, desligue e retire a chave de segurança da ferramenta antes de operações de limpeza/manutenção.
- ⑨ **Tenha atenção ao risco de lesão provocado pelos resíduos móveis** (mantenha as pessoas a uma distância segura da área de trabalho)
- ⑩ Use óculos de protecção e protectores para os ouvidos
- ⑪ Não exponha a ferramenta à chuva

MANUSEAMENTO

- Recarga da bateria
 - ! **leia os avisos de segurança e as instruções fornecidos com o carregador**
- Remover/instalar a bateria ⑬a
 - 2 as baterias têm de ser instaladas
- Retirar/instalar a chave de segurança P ⑬b
- Ajuste da altura da pega da ferramenta F ⑭
 - I = Alto
 - II = Médio
 - III = Baixo

- Ajuste do ângulo de corte (25-75 mm) ⑮
 - ajuste a pega G ao colocá-la na ranhura para a altura de corte pretendida. 1 = 25 mm, 2 = 35 mm, 3 = 45 mm, 4 = 55 mm, 5 = 65 mm, 6 = 75 mm
- Interruptor on/off de segurança ⑯
 - Impede a ferramenta de se ligar acidentalmente
 - ligue primeiro a ferramenta antes de premir o interruptor de segurança A e, em seguida, puxe o gatilho B
 - desligue a ferramenta soltando o gatilho B
- ! **depois de desligar a ferramenta, a lâmina continua a rodar durante alguns segundos**
- Instruções de funcionamento
 - segure o cortador de relva com ambas as mãos
 - coloque o cortador de relva na extremidade do relvado e corte a relva numa direcção frontal
 - inverta a marcha no fim de cada volta, sobrepondo ligeiramente a faixa de corte anterior
 - ! **utilize apenas o cortador de relva em relva seca**
 - mantenha o cortador de relva afastado de objectos duros e plantas
 - ! **para cortar relva alta, defina o mecanismo de corte para a altura máxima de corte e, em seguida, para uma altura de corte mais baixa**
 - ! **ajuste o passo de andamento quando cortar relva alta**
- Indicador de caixa de relva cheia ⑰
 - esvazie a caixa de relva J assim que a aba K baixar, indicando que a caixa de relva está cheia
 - para um desempenho ótimo da recolha de relva, limpe regularmente os orifícios por baixo da aba K com uma escova
- Função Mulching ⑱
 - para mulching, instale a ficha mulching N conforme mostrado
- Indicador de nível da bateria ⑲
 - prima o botão do indicador de nível da bateria Q para apresentar o nível actual da bateria ⑲a
 - ! **quando o nível mais baixo do indicador da bateria ficar intermitente depois de premir o botão Q ⑲b, a bateria está vazia**
 - ! **quando os níveis 2 do indicador da bateria ficarem intermitentes depois de premir o botão Q ⑲c, a bateria não está dentro do intervalo da temperatura de funcionamento permitido**
- Protecção da bateria
 - A ferramenta desliga-se repentinamente ou não se liga quando
 - **a carga é muito elevada** --> retire carga e recomece
 - **a temperatura da bateria não está dentro do intervalo da temperatura de funcionamento de -20 a +50°C** --> Os níveis 2 do indicador do nível da bateria ficam intermitentes quando premir o botão Q ⑲c; aguarde até a bateria voltar ao intervalo de temperatura de funcionamento permitido
 - **a bateria está quase vazia (para protecção contra uma descarga profunda)** --> um nível baixo da bateria ou um nível da bateria baixo intermitente ⑲b aparece através do indicador de nível da bateria quando prime o botão Q; carregue a bateria
 - ! **não continue a premir o interruptor de ligar/desligar após a desactivação automática da ferramenta; pode danificar a bateria**

MANUTENÇÃO / SERVIÇO

- Esta ferramenta não se destina a utilização profissional
 - Desligue sempre a ferramenta, retire a bateria e certifique-se de que todas as peças móveis estão completamente paradas
 - Mantenha a ferramenta sempre limpa
 - Limpe o cortador de relva após cada utilização com uma escova e um pano macio
 - ! **não utilize água (em especial, pulverizadores de alta pressão)**
 - retire os cortes de relva compactos da área da lâmina com um acessório de madeira e plástico
 - Armazenamento ⁽¹⁹⁾
 - para poupar um espaço de armazenamento substancial, dobre a pega da ferramenta e guarde a ferramenta conforme ilustrado; **esvazie a caixa de relva primeiro**
 - ! **certifique-se de que o cabo da pega não está preso quando abrir/fechar a pega da ferramenta (não deixe cair a pega)**
 - não coloque outros objectos em cima do cortador de relva quando estiver guardado
 - Verifique regularmente se a caixa da relva está gasta ou danificada
 - Verifique regularmente se existem lâminas e parafusos gastos ou danificados e mande-os substituir em conjuntos para preservar o equilíbrio
 - Substituir a lâmina de corte ⁽²⁰⁾
 - ! **retire a chave de segurança e as baterias da ferramenta, e a caixa de relva J ⁽²⁾b**
 - ! **usar luvas de protecção**
 - rode o cortador de relva para baixo
 - retire/monte a lâmina de corte com a chave de porcas 23 conforme ilustrado
 - ! **utilize apenas lâminas de corte sobresselentes do tipo correcto (número de peça sobresselente da SKIL 2610S00817, com a marcação LERA430X)**
 - limpe cuidadosamente a área do veio e a parte inferior da ferramenta antes de montar a lâmina de corte
 - Se a ferramenta falhar apesar de cuidadosos processos de fabricação e de teste, a reparação deverá ser executada por uma oficina de serviço autorizada para ferramentas eléctricas SKIL
 - envie a ferramenta **sem desmontar**, juntamente com a prova de compra, para o seu revendedor ou para o centro de assistência SKIL mais próximo (os endereços assim como a mapa de peças da ferramenta estão mencionados no www.skil.com)
 - Não se esqueça de que os danos provocados por sobrecarga ou manuseamento incorrecto da ferramenta estão excluídos da garantia (para mais informações sobre as condições da garantia da SKIL, consulte www.skil.com ou pergunte ao seu revendedor)
- ### RESOLUÇÃO DE PROBLEMAS
- A lista seguinte mostra os sintomas dos problemas, causas possíveis e acções correctivas (se estas não identificarem e corrigirem o problema, contacte o revendedor ou o centro de assistência técnica)
 - ! **desligue sempre a ferramenta, retire as baterias, a chave de segurança, e certifique-se de que todas as peças móveis estão completamente paradas**
 - ★ A ferramenta não funciona
 - bateria vazia -> carregar bateria
 - chave de segurança em falta -> verificar a instalação correta da chave de segurança ⁽¹³⁾

- problema com a pega telescópica -> abrir completamente a pega e bloquear as alavancas ^{(2)c}
- bateria quente -> deixar a bateria arrefecer
- lâminas de corte encravadas -> retirar material encravado
- relva muito alta -> aumente a altura de corte e incline a ferramenta
- avaria interna -> contacte o revendedor/centro de assistência técnica
- ★ A ferramenta funciona intermitentemente
 - instalação interna defeituosa -> contacte o revendedor/centro de assistência técnica
- ★ A ferramenta faz um acabamento irregular ou o motor trabalha com extrema dificuldade
 - altura de corte muito baixa -> aumente a altura de corte
 - lâmina de corte gasta -> substitua a lâmina de corte
 - parte inferior da ferramenta muito obstruída -> limpe a ferramenta
- ★ Lâmina de corte não roda
 - lâmina de corte obstruída -> desobstrua
 - parafuso/porca da lâmina solto -> aperte o parafuso/porca da lâmina
- ★ A ferramenta vibra anormalmente
 - lâmina de corte danificada -> substitua a lâmina de corte
 - parafuso/porca da lâmina solto -> aperte o parafuso/porca da lâmina

AMBIENTE

- **Não deite ferramentas eléctricas, pilhas, acessórios e embalagem no lixo doméstico** (apenas para países da UE)
 - de acordo com a directiva europeia 2012/19/CE sobre ferramentas eléctricas e electrónicas usadas e a transposição para as leis nacionais, as ferramentas eléctricas usadas devem ser recolhidas em separado e encaminhadas a uma instalação de reciclagem dos materiais ecológica
 - símbolo ⁽⁹⁾ lhe avisará em caso de necessidade de arranja-las
- ! **proteja os terminais da bateria com fita isoladora antes de a expor de modo a evitar curto-circuitos**

RUÍDO / VIBRAÇÃO

- Medido segundo EN 60335 o nível de pressão acústica desta ferramenta é 74,8 dB(A) (incerteza K = 2,5 dB) e o nível de potência acústica 85,8 dB(A) (incerteza K = 1,5 dB), e a vibração < 2,5 m/s² (soma de vectores de três direcções; incerteza K = 1,5 m/s²)
- O nível de emissão de vibrações foi medido de acordo com um teste normalizado fornecido na EN 60335; pode ser utilizado para comparar uma ferramenta com outra e como uma avaliação preliminar de exposição à vibração quando utilizar a ferramenta para as aplicações mencionadas
 - utilizar a ferramenta para diferentes aplicações ou com acessórios diferentes ou mantidos deficientemente, pode **aumentar** significativamente o nível de exposição
 - o número de vezes que a ferramenta é desligada ou quando estiver a trabalhar sem fazer nada, pode **reduzir** significativamente o nível de exposição

! proteja-se contra os efeitos da vibração, mantendo a ferramenta e os acessórios, mantendo as mãos quentes e organizando os padrões de trabalho

I

Tagliaerba brushless senza filo 0140

INTRODUZIONE

- Questo utensile è inteso unicamente per la falciatura di prati domestici
- Questo utensile non è inteso per un uso professionale
- Verificare che l'imballo contenga tutte le parti illustrate sul disegno ③
- In caso di parti mancanti o danneggiate, contattare il proprio rivenditore
- Istruzioni di montaggio ②
 - la sequenza dei numeri che compaiono nel disegno corrisponde alla successione dei passi da seguire per il montaggio del tosaerba
- **Leggere attentamente questo manuale di istruzioni prima dell'impiego, e conservarlo per future consultazioni ④**

DATI TECNICI ①

ELEMENTI UTENSILE ③

- A** Interruttore di sicurezza
- B** Grilletto
- C** Cavo di controllo del motore
- D** Manico telescopico
- E** Blocco dell'impugnatura
- F** Rilascio rapido // altezza di lavoro regolabile
- G** Maniglia centrale per la regolazione dell'altezza
- H** Coperchio batteria
- J** Cestello raccoglierba
- K** Indicatore cestello raccoglierba pieno
- L** Maniglia per il trasporto
- M** Pettini
- N** Spina di polverizzazione
- P** Chiave di sicurezza
- Q** Indicatore del livello batteria

SICUREZZA

NOTE GENERALI

- **Questo utensile può essere utilizzato da bambini a partire dagli 8 anni di età, da persone con limitate capacità fisiche, sensoriali o mentali e da persone con scarsa conoscenza ed esperienza, purché siano sorvegliati da una persona responsabile della loro sicurezza o siano stati istruiti in merito**

all'impiego sicuro dell'utensile e ai relativi pericoli (in caso contrario sussiste il rischio di utilizzo errato e di lesioni)

- **Sorvegliare i bambini (in questo modo viene assicurato che i bambini non giocano con l'utensile)**

- **La pulizia e la manutenzione del caricabatteria da parte di bambini non deve avvenire senza sorveglianza**

- Evitare di usare il tosaerba su prati bagnati
- L'utente è responsabile per incidenti o pericoli causati ad altre persone o a proprietà di queste ultime
- Non usare l'utensile se la protezione posteriore o il cestello raccoglierba sono difettosi
- Se si usa l'utensile senza cestello raccoglierba, assicurarsi che la protezione posteriore sia in posizione chiusa (**rischio di lesioni provocate dalla lama di taglio in movimento**)
- Spegnerne sempre l'utensile, rimuovere la batteria e assicurarsi che tutte le parti mobili si siano arrestate completamente
 - quando si lascia l'utensile incustodito
 - prima di rimuovere materiale incastrato
 - controllare, pulire o effettuare lavori sull'utensile
 - dopo un contatto con un oggetto estraneo
 - quando l'utensile si avvia con vibrazioni anomale

SICUREZZA DELLE PERSONE

- Non usare l'utensile a piedi nudi o indossando sandali aperti; indossare sempre scarpe robuste e pantaloni lunghi
- Familiarizzare con i controlli e l'uso corretto dell'utensile
- Non falciare mai in prossimità di persone (particolarmente bambini) e animali
- **Tenere sempre mani e piedi lontani dalle parti in movimento**
- **Stare sempre lontano dall'apertura di scarico**
- Accendere il motore secondo le istruzioni e con i piedi ben lontani dalla lama di taglio
- Usare il tosaerba solo a passo d'uomo (non correre)
- Fare attenzione sulle pendenze e non falciare su terreni troppo ripidi
- Fare molta attenzione quando si procede a ritroso o si tira il tosaerba verso di se

PRIMA DELL'USO

- Controllare il funzionamento dell'utensile prima di ogni volta che si deve usare, in caso di un difetto, farlo riparare immediatamente da una persona qualificata; non aprire mai l'utensile da se stessi
- Ispezionare attentamente l'area in cui si desidera usare il tosaerba e rimuovere tutti gli oggetti duri che potrebbe essere catturati e proiettati dal meccanismo di taglio
- Assicurarsi sempre che il meccanismo di taglio sia in buone condizioni (sostituire parti usurate o danneggiate)
- Mantenere dadi, bulloni e viti serrati, al fine di assicurare che l'utensile funzioni in modo sicuro

DURANTE L'USO

- Falciare esclusivamente con sufficiente luce diurna o artificiale

- Non inclinare l'utensile mentre si avvia o accende il motore, tranne se l'utensile deve essere inclinato per la partenza su erba alta (in tal caso non inclinare più di quando assolutamente necessario e inclinare solo la parte lontana dall'operatore); assicurarsi sempre che entrambe le mani siano in posizione d'uso prima di riportare l'utensile per terra
- Assicurarsi che la lama di taglio sia completamente ferma quando si inclina l'utensile per superare delle superfici diverse da erba e durante il trasporto da e verso l'area da falciare.
- Falciare in largo su terreni ripidi (mai in su e in giù)
- Fare particolare attenzione quando si cambia direzione su terreni ripidi
- Non lasciare mai alzare o trasportare mai il tosaerba con il motore acceso
- Non usare l'utensile quando il cavo è danneggiato; farlo sostituire da personale qualificato

DOPO L'USO

- Conservare l'utensile **all'interno** in un posto asciutto e chiuso a chiave, distante dalla portata dei bambini
 - custodire la batteria separatamente dall'utensile

BATTERIE

- **La batteria fornita è parzialmente caricata** (per garantire la piena capacità della batteria, caricarla completamente con il caricabatteria prima del primo uso dell'elettrotensile)
- **Usare solamente le batterie fornite con questo utensile**
 - Batteria SKIL: BR1*31****
 - Caricabatteria SKIL: CR1*31****
- Non usare a batteria quando è danneggiata; deve essere sostituita immediatamente
- Non smontare la batteria
- Non esporre utensile/batteria alla pioggia
- Temperatura ambientale consentita (utensile/caricabatteria/batteria):
 - in fase di ricarica 0...+45°C
 - in fase d'esercizio -20...+50°C
 - in fase di stoccaggio -20...+50°C

SPIEGAZIONE DEI SIMBOLI PRESENTI SULL'UTENSILE

- ④ Leggere il manuale di istruzioni prima dell'uso
- ⑤ Le batterie esplodono se gettate nel fuoco, pertanto non bruciare le batterie per alcun motivo
- ⑥ Riponete utensile/caricabatteria/batteria in luoghi ove non si superino i 50°C
- ⑦ Non gettare l'elettrotensile e le batterie con i rifiuti domestici
- ⑧ Fare attenzione alle lame affilate, dopo aver spento l'utensile, la lama continua a muoversi per qualche secondo; spegnete l'utensile e rimuovere la chiave di sicurezza prima della pulizia/manutenzione.
- ⑨ **Prestare attenzione al rischio di lesioni provocate da detriti proiettati** (mantenere spettatori a distanza di sicurezza dall'area di lavoro)
- ⑩ Portare occhialoni di protezione e protezione dell'udito
- ⑪ Non esporre l'utensile alla pioggia

USO

- Ricarica batteria
 - ! leggere le avvertenze di sicurezza e le istruzioni fornite con il caricabatteria
- Rimozione/installazione della batteria ⑬a
 - 2 batterie devono essere installate

- Rimozione/installazione della chiave di sicurezza P ⑬b
- Regolazione dell'altezza dell'impugnatura dell'utensile F ⑭

I = alto
II = medio
III = basso

- Regolazione dell'altezza (25-75 mm) ⑮
 - regolare la maniglia G inserendola nella fessura dell'altezza di taglio desiderata. 1 = 25mm, 2 = 35mm, 3 = 45mm, 4 = 55mm, 5 = 65mm, 6 = 75 mm
- Interruttore on/off di sicurezza ⑯
 - Evita che l'utensile venga acceso accidentalmente
 - accendere l'utensile premendo prima il pulsante di sicurezza A quindi il grilletto B
 - spegnete l'utensile rilasciando il grilletto B
 - ! dopo aver spento l'utensile, la lama continua a muoversi per qualche secondo**
- Istruzioni operative

- tenere il tosaerba con entrambe le mani
- posizionare il tosaerba sul bordo del prato e falciare procedendo in avanti

- cambiare direzione alla fine del prato, ripassando parzialmente sulla striscia già falciata

! usare il tosaerba solo sull'erba asciutta

- tenere il tosaerba lontano da oggetti duri e piante

! per falciare erba lunga, impostare prima il meccanismo di taglio all'altezza massima, quindi abbassarlo

! adeguare la velocità quando si falcia erba alta

- Indicatore cestello raccoglierba pieno ⑰
 - vuotare il cestello raccoglierba J non appena l'aletta K si abbassa, indicando che il cestello raccoglierba è pieno
 - per prestazioni ottimali di raccolta dell'erba pulire regolarmente i fori sotto all'aletta K con una spazzola

- Funzione di polverizzazione ⑱
 - per la polverizzazione installare la spina di polverizzazione N come illustrato

- Indicatore del livello batteria ⑲
 - premere il pulsante dell'indicatore del livello batteria Q per visualizzare il livello attuale ⑲a

! se il livello più basso dell'indicatore del livello batteria inizia a lampeggiare dopo aver premuto il pulsante Q ⑲b, la batteria è scarica

! se i 2 livelli dell'indicatore del livello batteria iniziano a lampeggiare dopo aver premuto Q

⑲c, la temperatura della batteria non rientra nel campo dei valori di impiego consentiti

- Protezione per la batteria
 - L'utensile si spegne improvvisamente o non può essere acceso, quando

- il carico è troppo alto --> rimuovere il carico e riavviare

- la temperatura della batteria non rientra nel campo dei valori di impiego massimi di -20 e +50°C -->

2 i livelli dell'indicatore del livello batteria iniziano a lampeggiare se si preme il pulsante Q ⑲c; attendere finché la batteria non è rientrata nel campo dei valori di impiego consentiti

- la batteria è quasi scarica (per proteggerla contro la scarica profonda) --> l'indicatore del livello batteria mostra un livello batteria basso o un livello batteria lampeggiante ⑲b se si preme il pulsante Q; caricare la batteria

! non continuare a premere l'interruttore on/off dopo che l'utensile si è spento automaticamente: ciò potrebbe danneggiare la batteria

MANUTENZIONE / ASSISTENZA

- Questo utensile non è inteso per un uso professionale
 - Spegnerne sempre l'utensile, rimuovere la batteria e assicurarsi che tutte le parti mobili si siano arrestate completamente
 - Tenere l'utensile sempre pulito
 - Pulire il tosaerba dopo ogni uso con una spazzola e un panno soffice
 - ! non usare acqua (soprattutto idropultrici)**
 - rimuovere l'erba falciata compattata dalla zona delle lame con un utensile di legno o di plastica
 - Stoccaggio ¹⁹
 - per risparmiare spazio, ripiegare l'impugnatura dell'utensile e riporre l'utensile come illustrato; **svuotare prima il cestello raccogliherba**
 - ! assicurarsi che il cavo dell'impugnatura non venga incastrato quando si ripiega/apre l'impugnatura dell'utensile (non lasciare cadere l'impugnatura)**
 - non appoggiare altri oggetti sopra al tosaerba quando è riposto
 - Controllare regolarmente che il cestello raccogliherba non sia danneggiato
 - Verificare regolarmente che le lame e i bulloni non siano usurati o danneggiati e sostituirli tutti per mantenere l'equilibrio
 - Sostituzione della lama di taglio ²⁰
 - ! rimuovere la chiave di sicurezza e le batterie dall'utensile e rimuovere il cestello raccogliherba J 2 b**
 - ! portare guanti protettivi**
 - capovolgere il tosaerba
 - rimuovere/montare la lama di taglio usando una chiave 23 come illustrato
 - ! usare solo lame di taglio sostitutive del tipo corretto (ricambio SKIL numero 2610S00817, marcato LERA430X)**
 - pulire l'area del gambo e la parte inferiore dell'utensile prima di montare la lama di taglio
 - Se nonostante gli accurati procedimenti di produzione e di controllo l'utensile dovesse guastarsi, la riparazione va fatta effettuare da un punto di assistenza autorizzato per gli elettrodomestici SKIL
 - inviare l'utensile **non smontato** assieme alle prove di acquisto al rivenditore oppure al più vicino centro assistenza SKIL (l'indirizzo ed il disegno delle parti di ricambio dell'utensile sono riportati su www.skil.com)
 - Si tenga presente che eventuali danni causati da sovraccarico o da un utilizzo improprio dell'utensile verranno esclusi dalla garanzia (per le condizioni di garanzia SKIL, visitare il sito www.skil.com o contattare il proprio rivenditore)
- ### RISOLUZIONE DI PROBLEMI
- La seguente lista elenca sintomi di problemi, possibili cause e misure correttive (se il proprio problema non è identificato e non è possibile correggerlo, si prega di contattare il proprio rivenditore o centro assistenza)
 - ! spegnere sempre l'utensile, rimuovere le batterie, la chiave di sicurezza e assicurarsi che tutte le parti mobili si siano completamente ferme**

- ★ L'utensile non funziona
 - batteria scarica -> caricare la batteria
 - chiave di sicurezza non presente -> verificare l'installazione corretta della chiave di sicurezza ¹³
 - problema con il manico telescopico -> estendere completamente il manico e bloccare le leve ²c
 - batteria calda -> lasciar raffreddare la batteria
 - lame di taglio incastrate -> rimuovere il materiale incastrato
 - erba troppo alta -> aumentare l'altezza di taglio e inclinare l'utensile
 - errore interno -> contattare il rivenditore/centro di assistenza
- ★ L'utensile funziona a intermittenza
 - cavi interni difettosi -> contattare il rivenditore/centro di assistenza
- ★ L'utensile lascia una finitura difforme o il motore fa fatica
 - altezza di taglio troppo bassa -> aumentare l'altezza di taglio
 - la lama di taglio non taglia -> sostituire la lama di taglio
 - parte inferiore dell'utensile molto ostruita -> pulire l'utensile
- ★ La lama di taglio non gira
 - lama di taglio ostruita -> rimuovere l'ostruzione
 - dado/bullone della lama allentato -> serrare dado/bullone
- ★ L'utensile vibra in modo anomalo
 - lama di taglio danneggiata -> sostituire la lama di taglio
 - dado/bullone della lama allentato -> serrare dado/bullone

TUTELA DELL'AMBIENTE

- **Non gettare l'elettrodomestico, le batterie, gli accessori e l'imballaggio con i rifiuti domestici** (solo per Paesi UE)
 - secondo la Direttiva Europea 2012/19/CE sui rifiuti di utensili elettrici ed elettronici e la sua attuazione in conformità alle norme nazionali, gli elettrodomestici esausti devono essere raccolti separatamente, al fine di essere reimpiegati in modo eco-compatibile
 - il simbolo ⁹ vi ricorderà questo fatto in fase di smaltimento
- ! prima dello smaltimento proteggere i terminali delle batterie con nastro pesante per prevenire cortocircuiti**

RUMOROSITÀ / VIBRAZIONE

- Misurato in conformità al EN 60335 il livello di pressione acustica di questo utensile è 74,8 dB(A) (incertezza K = 2,5 dB) ed il livello di potenza acustica 85,8 dB(A) (incertezza K = 1,5 dB), e la vibrazione < 2,5 m/s² (somma dei vettori in tre direzioni; incertezza K = 1,5 m/s²)
- Il livello di emissione delle vibrazioni è stato misurato in conformità a un test standardizzato stabilito dalla norma EN 60335; questo valore può essere utilizzato per mettere a confronto un l'utensile con un altro o come valutazione preliminare di esposizione alla vibrazione quando si impiega l'utensile per le applicazioni menzionate
 - se si utilizza l'utensile per applicazioni diverse, oppure con accessori differenti o in scarse condizioni, il livello di esposizione potrebbe aumentare notevolmente

- i momenti in cui l'utensile è spento oppure è in funzione ma non viene effettivamente utilizzato per il lavoro, possono contribuire a **ridurre** il livello di esposizione
- ! **protegersi dagli effetti della vibrazione effettuando la manutenzione dell'utensile e dei relativi accessori, mantenendo le mani calde e organizzando i metodi di lavoro**

H

Kefe- és vezeték nélküli fűnyíró 0140

BEVEZETÉS

- Ez a szerszám kizárólag otthoni fűnyírásra alkalmas
- A szerszám nem professzionális használatra készült
- Ellenőrizze, hogy a csomag tartalmazza-e az ábrán látható összes alkatrészt ③
- Hiányzó vagy sérült alkatrész esetén forduljon a kereskedőhöz
- Összeszerelési útmutató ②
 - a rajzokon szereplő számok sorrendje megfelel a fűnyíró gép összeszerelésekor végrehajtandó lépések sorrendjének
- **A használat előtt gondosan olvassa el ezt a kézikönyvet és tartsa meg, hogy később is használhassa** ④

MŰSZAKI ADATOK ①

SZERSZÁMGÉP ELEMEI ③

- A Biztonsági kapcsoló
- B Indítókapcsoló
- C Motorvezérlő kábel
- D Teleszkópos fogantyú
- E Fogantyú rögzítő gomb
- F Gyors elengedés // állítható üzemmagasság
- G Középső fogantyú a magasság beállításához
- H Akkumulátorfedél
- J Fűgyűjtő tartály
- K Fű tároló tele jelzés
- L Szállítófogantyú
- M Fű fésűk
- N Talajtakaró dugó
- P Biztonsági kulcs
- Q Akkumulátor töltöttségi-szint jelző

BIZTONSÁG

ÁLTALÁNOS TUDNIVALÓK

- **Ezt a készüléket legalább 8 éves gyerekek és olyan személyek is használhatják, akiknek a fizikai, érzékelési, vagy értelmi képességeik korlátozottak, vagy nincsenek meg a megfelelő tapasztalataik, illetve tudásuk, ha az ilyen személyekre**

a biztonságukért felelős más személy felügyel, vagy a készülék biztonságos kezelésére kioktatta őket és megértették az azzal kapcsolatos veszélyeket (ellenkező esetben fennáll a hibás működés és a sérülés veszélye)

- **Ügyeljen a gyerekekre (ez biztosítja, hogy a gyerekek ne játszhasanak a szerszámmal)**
- **A töltőkészülék tisztítását és karbantartását gyerekek felügyelet nélkül nem végezhetik**

- Ne használja a fűnyíró gépet, ha nedves a fű
- A balesetekért vagy másokat, illetve anyagi javakat érintő károkért, sérülésekért a felhasználó a felelős
- Ne működtesse a készüléket, ha hibás a hátsó védőburkolat vagy a fűgyűjtő tartály
- A készülék fűgyűjtő tartály nélkül történő használatakor ügyeljen arra, hogy a hátsó védőburkolat zárt helyzetben legyen (**sérülésveszély a forgó vágópengé miatt**)
- Mindig állítsa le a gépet, távolítsa el az akkumulátortelepet és bizonyosodjon meg róla, hogy a mozgó részek teljesen megálltak
 - ha a gépet őrizetlenül hagyja
 - mielőtt az elakadt anyag eltávolításába kezd
 - mielőtt a gép ellenőrzésébe, tisztításába vagy rajta végzendő egyéb tevékenységbe kezd
 - ha egy idegen tárgyba ütközött
 - ha a gép rendellenesen vibrálni kezd

SZEMÉLYI BIZTONSÁGI ELŐÍRÁSOK

- Ne működtesse a készüléket mezitláb vagy nyitott szandálban; viseljen mindig erős lábbelit és hosszú nadrágot
- Ismerkedjen meg tüzetesen a kezelőszervekkel és a gép megfelelő használatával
- Ne végezzen fűnyírást emberek (különösen gyermekek) és állatok közvetlen közelében
- **Tartsa távol kezét és lábát a forgó alkatrészekről**
- **Tartsa mindig távol magát az üritőnyílástól**
- Az utasításoknak megfelelően kapcsolja be a motort, és a lábai kellő távolságban legyenek a vágópengétől
- A fűnyíró gyalogló sebességgel működtesse (ne szaladjon)
- Lejtőn, emelkedőn is tartsa a megfelelő helyzetet, és ne végezzen fűnyírást meredek partfalon
- Legyen nagyon óvatos, ha hátrafele közlekedik, vagy maga felé húzza a fűnyíró

HASZNÁLAT ELŐTT

- Minden használat előtt ellenőrizze, hogy helyesen működik-e a szerszám, és amennyiben meghibásodást észlel, azonnal forduljon szakképzett szerelőhöz, ön soha ne nyissa ki
- Gondosan ellenőrizze a területet, ahol a fűnyíró használni kívánja, távolítsa el minden olyan kemény tárgyat, amit a vágómechanizmus elkaphat és kidobhat

- Mindig gondoskodjon a vágómechanizmus megfelelő üzemállapotáról (a kopott vagy sérült alkatrészeket cserélje ki)
- Az anyák és csavarok mindig legyenek megfelelően meghúzva, hogy biztosítva legyen a gép biztonságos üzemállapota

HASZNÁLAT KÖZBEN

- A fűnyírást végezze kellően erős napsütés vagy megfelelő fényt adó mesterséges megvilágítás mellett
- A motor beindításakor vagy bekapcsolásakor ne döntse meg a készüléket, kivéve ha magas fűben történő beindításhoz kell azt megbillenteni (ebben az esetben csak a feltétlenül szükséges mértékben döntse meg a készüléket, és csakis a kezelőtől távolabb eső részét); ügyeljen arra, hogy mindkét keze üzemi helyzetben legyen a készülék talajra történő visszahelyezése előtt
- Ügyeljen arra, hogy a vágópenge álló helyzetben legyen, amikor nem fűves részekben történő áthaladáshoz dönti meg a készüléket, vagy amikor a lenyírandó területről vagy területre szállítja a fűnyírót
- A lejtőkön keresztben végezze a fűnyírást (sohasem felfelé és lefelé)
- Legyen nagyon óvatos a lejtőkön történő irányváltáskor
- Soha ne emelje fel vagy ne vigye a fűnyírót, ha a motor működik
- Soha ne használja a szerszámot ha a kábel sérült; cseréltesse ki szakértő által

A HASZNÁLATOT KÖVETŐEN

- A szerszám **beltéri** száraz és zárt helyen tárolja, ahol gyermekek nem férhetnek hozzá
- az akkumulátortelepet a géptől külön tárolja

AKKUMULÁTOR

- **A biztosított akkumulátor részlegesen töltött** (az akkumulátor teljes kapacitásának biztosításához teljes töltöttségi állapotig töltsse azt a kéziszerszám első használatát megelőzően)
- **Csak a következő akkumulátorokkal és töltőkkel használja a szerszámot**
 - SKIL akkumulátor: BR1*31****
 - SKIL töltő: CR1*31****
- A hibás akkumulátor ne használja, hanem cserélje ki
- Ne szerelje szét az akkumulátort
- A gépet/akkumulátort óvja az esőtől
- Megengedett környezeti hőmérséklet (szerszám/töltő készülék/akkumulátor):
 - a töltés során 0...+45°C
 - az üzemeltetés során -20...+50°C
 - a tárolás során -20...+50°C

A SZERSZÁMON TALÁLHATÓ SZIMBÓLUMOK MAGYARÁZATA

- 4 Használat előtt olvassa el a használati utasítást
- 5 Ha az akkumulátorok tűzbe kerülnek, akkor fellobbanhatnak, ezért semmilyen okból ne égesse el az akkumulátorokat
- 6 A gépet/töltőkészüléket/akkumulátort ne tárolja 50°C feletti helyiségben
- 7 Ne dobja az elektromos kéziszerszámokat és elemek a háztartási szemétkébe
- 8 Legyen óvatos az éles pengékkel, a gép kikapcsolása után a penge még forog pár másodpercig, kapcsolja ki a gépet és távolítsa el a biztonsági kulcsot takarítás/karbantartás előtt.
- 9 **Ügyeljen a szálló hulladékok okozta sérülésveszélyre!** (tartsa távol a közelben állókat a munkaterülettől)

- 10 Viseljen védőszemüveget és zaj elleni fülvédőt
- 11 A gépet óvja a nedvességtől, különösen esőtől

KEZELÉS

- Az akkumulátor töltése
! olvassa el a töltővel kapott biztonsági figyelmeztetéseket és utasításokat
- Akkumulátorok eltávolítása/telepítése 13a
 - A 2 akkumulátorokat telepíteni kell
- Biztonsági kulcs eltávolítása/telepítése P 13b
- Készülék fogantyújának magasság beállítás F 14
 - I = Magas
 - II = Közepes
 - III = Alacsony
- Vágási magasság beállítás (25-75 mm) 15
 - állítsa be a G fogantyút a kívánt vágómagassághoz a megfelelő nyílásba helyezve. 1 = 25 mm, 2 = 35 mm, 3 = 45 mm, 4 = 55 mm, 5 = 65 mm, 6 = 75 mm
- Biztonsági be/ki kapcsoló 16
 - Megakadályozza a szerszám véletlen bekapcsolását
 - kapcsolja be a szerszám, először lenyomva a A biztonsági kapcsolót, majd a megnyomva az B indítókapcsolót
 - kapcsolja ki a szerszámot az B indítókapcsoló felengedésével
- **! a készülék kikapcsolása után a vágópenge még néhány másodpercig tovább forog**
- Kezelési útmutató
 - tartsa a fűnyírót két kézzel
 - állítsa a fűnyírót a gype széléhez, és kezdje el a nyírást előre haladva
 - az egyes fordulók után visszafelé haladva haladjon átfedésben az előzőleg nyírt csikkal
- **! csak száraz fűvet nyírjon**
 - tartsa távol a fűnyírót kemény tárgyaktól és ültetett növényektől
- **! hosszúra nőtt fű nyírásakor először állítsa a vágómechanikát maximális magasságra, majd a következő nyírásakor alacsonyabb magasságra**
- **! magas fű vágásakor csökkentse a haladási sebességet**
- Fű tároló tele jelzés 17
 - ürítse ki a J fű tárolót, amint a K fékszárny magától lesüllyed, jelezve hogy a fű tároló tele van
 - az optimális fűgyűjtő teljesítmény elérése érdekében rendszeresen tisztítsa a K fékszárny alatti réseket egy kézi kefével
- Talajtakaró funkció 18
 - a talajtakaráshoz telepítse a N talajtakaró dugót az alábbiak szerint
- Akkumulátor töltöttségi-szint jelző 12
 - nyomja meg az akkumulátor töltöttségi szintjét jelző gombot Q az aktuális akkumulátorszint kijelzéséhez 12a
- **! amikor a Q 12b gomb megnyomása után a legalacsonyabb akkumulátor töltöttségi szint villog, az akkumulátor lemerült**
- **! ha a 2 akkumulátor töltöttségi szintet jelző indikátor elkezd villogni a Q 12c gomb megnyomása után, az akkumulátor hőmérséklete a megengedett működési tartományon kívül van**

- Az akkumulátor védelme
A gép hirtelen kikapcsol vagy nem lehet visszakapcsolni, ha
 - a **teher túl nagy** --> távolítsa el a terhet és kezdje újra
 - **az akkumulátor hőmérséklete nem a megengedett -20 és +50 °C** működési tartományon belül van --> a 2 akkumulátor töltöttségi szintet jelző indikátor elkezd villogni a Q ¹²c gomb megnyomása után; várja meg, míg az akkumulátor hőmérséklete ismét a megengedett működési tartományon belül van
 - **az akkumulátor majdnem teljesen lemerült/üres (mély kisülés elleni védelem)** --> ¹²b alacsony akkumulátor töltöttséget vagy villogó akkumulátor töltöttséget jelez az indikátor, ha megnyomja a Q gombot; töltsse fel az akkumulátort
- ! **ha a készülék automatikusan kikapcsolt, ne próbálja nyomogatni a be-/kikapcsoló gombot, mert az akkumulátor megsérülhet**

KARBANTARTÁS / SZERVIZ

- A szerszám nem professzionális használatra készült
- Mindig állítsa le a gépet, távolítsa el az akkumulátortelepet és bizonyosodjon meg róla, hogy a mozgó részek teljesen megálltak
- Mindig tartsa tisztán a szerszámot
- A fűnyírót minden használat után takarítsa el kézi kefével és puha törülközővel
- ! **ne használjon vizet (különösen ne nagynyomású vízpermetezőt)**
 - az összetömörödött fűmaradékot távolítsa el a pengék környékéről egy fa vagy műanyag eszközzel
- Tárolás ¹⁹
 - a helytakarékoság érdekében hajlítsa be a készülék fogantyúját, és az ábrán látható módon tárolja a készüléket; **először ürítse ki a fűgyűjtő tartályt**
 - ! **vigyázzon, hogy a fogantyúkábel ne akadjon be a fogantyú behajtásakor/kihajtásakor (ne ejtse le a fogantyút)**
 - tároláskor ne helyezzen a fűnyíróra más tárgyakat
- Rendszeresen ellenőrizze a fűgyűjtő tartály állapotát kopás és sérülés szempontjából
- Rendszeresen ellenőrizze a pengék és a csavarok állapotát kopás és sérülés szempontjából, és az egyensúly fenntartása érdekében egy garnitúrában cseréltesse ki azokat
- A vágópenge cseréje ²⁰
 - ! **távolítsa el a biztonsági kulcsot és az akkumulátorokat a gépből, majd távolítsa el a fű tárolót J ²b**
 - ! **viseljen védőkesztyűt**
 - fordítsa fel a fűnyírót
 - szerelje le/szerelje fel a vágópengét a 23-as villáskulccsal az ábra szerint
 - ! **cseré esetén kizárólag a megfelelő típusú (SKIL cserealkatrész száma 2610S00817, jelölése LERA430X) vágópengéket használjon**
 - alaposan tisztítsa meg a tengely környékét és a készülék alsó részét a vágópenge felszerelése előtt
- Ha a gép a gondos gyártási és ellenőrzési eljárás ellenére egyszer mégis meghibásodna, akkor a javítással csak SKIL elektromos kéziszerszám-műhely ügyfélszolgálatát szabad megbízni
 - küldje az **összeszerelt** gépet a vásárlást bizonyító számlával együtt a kereskedő vagy a legközelebbi

- SKIL szervizállomás címére (a címlista és a gép szervizdiagramja a www.skil.com címen található)
- Vegye figyelembe, hogy a garancia nem fedli le a túlterhelés és a gép helytelen használata miatt okozott károkat (a SKIL garanciális feltételeit elolvashatja a www.skil.com oldalon, vagy kérdezze meg kereskedőjét)

HIBAELHÁRÍTÁS

- Az alábbi lista a hibajelenségeket, azok lehetséges okait és az elhárítás módját ismerteti (ha ezek között nem található az észlelt hibajelenség, forduljon a márkakereskedőhöz vagy szakszervizhez)
 - ! **mindig állítsa le a gépet, távolítsa el az akkumulátortelepet és a biztonsági kulcsot, és bizonyosodjon meg róla, hogy a mozgó részek teljesen megálltak**
- ★ A gép nem működik
 - lemerült/üres akkumulátor > töltsse fel az akkumulátort
 - hiányzó biztonsági kulcs -> ellenőrizze, hogy a ¹³ biztonsági kulcs helyesen van telepítve
 - teleszkópos fogantyú hiba -> húzza ki teljesen a fogantyút és rögzítse a ²c karokat
 - forró akkumulátor -> várja meg, míg lehűl az akkumulátor
 - vágópengék beragadtak -> távolítsa el a beakadt anyagokat
 - túl magas a fű -> növelje a vágási magasságot és döntse meg a készüléket
 - belső hiba -> forduljon a márkakereskedőhöz/ szakszervizhez
- ★ A szerszám szakaszosan működik
 - belső vezetékhiba -> forduljon a márkakereskedőhöz/ szakszervizhez
- ★ A készülék csipkézett felületet hagy maga után vagy a motor erőlködik
 - túl alacsony a vágási magasság -> növelje a vágási magasságot
 - életlen a vágópenge -> cserélje ki a vágópengét
 - eltömődött a készülék alsó része -> tisztítsa ki a készüléket
- ★ Nem forog a vágópenge
 - elakadt a vágópenge -> szüntesse meg az elakadást
 - laza a penge csavarja/csavaranyája -> húzza meg a penge csavarját/csavaranyáját
- ★ A készülék rendellenesen vibrál
 - megsérült a vágópenge -> cserélje ki a vágópengét
 - laza a penge csavarja/csavaranyája -> húzza meg a penge csavarját/csavaranyáját

KÖRNYEZET

- **Az elektromos kéziszerszámokat, elemek, tartozékokat és csomagolást ne dobja a háztartási szemétre** (csak EU-országok számára)
 - a használt villamos és elektronikai készülékekről szóló 2012/19/EK irányelv és annak a nemzeti jogba való átültetése szerint az elhasznált elektromos kéziszerszámokat külön kell gyűjteni, és környezetbarát módon újra kell hasznosítani
 - erre emlékeztet a ⁹ jelzés, amennyiben felmerül az intézkedésre való igény
- ! **az akkumulátor hatástalanítása előtt az akkumulátor végelt erős szalaggal biztosítsuk, hogy a kúszóáramokat kiküszöbölhessük**

ZAJ / REZGÉS

- Az EN 60335 alapján végzett mérések szerint ezen készülék hangnyomás szintje 74,8 dB(A) (szórás K = 2,5 dB) a hangteljesítmény szintje 85,8 dB(A) (szórás K = 1,5 dB), a rezgésszám < 2.5 m/s² (a három irányú vektorösszege; szórás K = 1,5 m/s²)
 - A rezgés-kibocsátási szint mérése az EN 60335 szabványban meghatározott szabványosított teszttel összhangban történik; ez egy eszköznek egy másik eszközzel történő összehasonlítására, illetve a rezgésnek való kitettség előzetes felmérésére használható fel az eszköznek az említett alkalmazásokra történő felhasználása során
 - az eszköznek eltérő alkalmazásokra, vagy eltérő, illetve rosszul karbantartott tartozékokkal történő felhasználása jelentősen **emelheti** a kitétség szintjét
 - az idő, amikor az eszköz ki van kapcsolva, vagy amikor ugyan működik, de ténylegesen nem végez munkát, jelentősen **csökkentheti** a kitétség szintjét
- ! az eszköz és tartozékai karbantartásával, kezének melegen tartásával, és munkavégzésének megszüntetésével védje meg magát a rezgések hatásaitól**

CZ

Bezkontaktní bezdrátová sekačka na trávu 0140

ÚVOD

- Tento nástroj je určen pouze pro domácí sekání trávníků
- Tento nástroj není určen k profesionálnímu použití
- Zkontrolujte, zda balení obsahuje všechny součásti, jak je zobrazeno na schématu ③
- Pokud některé součásti chybí nebo jsou poškozené, obraťte se na prodejce
- Montážní návod ②
 - posloupnost čísel na nákresech odpovídá posloupnosti kroků při montáži sekačky na trávu
- **Před použitím si pečlivě přečtěte tento návod s pokyny a si uschovejte jej pro budoucí potřebu ④**

TECHNICKÁ DATA ①

SOUČÁSTI NÁSTROJE ③

- A Bezpečnostní spínač
- B Spouštěcí spínač
- C Řídicí kabel motoru
- D Teleskopická rukojeť
- E Pojistka rukojeti
- F Rychloupínací // upravitelná pracovní výška
- G Středová rukojeť pro nastavení výšky
- H Kryt akumulátoru
- J Nádobna na trávu
- K Ukazatel plné nádoby na trávu
- L Rukojeť pro převážení
- M Hřebeny na trávu
- N Přípojka na mulčování
- P Bezpečnostní klíč
- Q Indikátor akumulátoru

BEZPEČNOST

OBECNĚ

- **Tento nástroj mohou používat děti od 8 let a osoby s omezenými fyzickými, smyslovými nebo duševními schopnostmi nebo nedostatečnými zkušenostmi a vědomostmi pouze tehdy, pokud na ně dohlíží osoba zodpovědná za jejich bezpečnost nebo pokud je tato osoba instruovala ohledně bezpečného zacházení s nástrojem a chápou nebezpečí, která jsou s tím spojená (v opačném případě hrozí nebezpečí nesprávné obsluhy a zranění)**
 - **Dohlízejte na děti (tím bude zajištěno, že si děti s nástrojem nehrají)**
 - **Čištění a údržba nabíječky dětmi se nesmí dít bez dohledu**
 - Vyhněte se použití sekačky na mokřém trávníku
 - Uživatel je odpovědný za nehody a nebezpečí hrozící jiným osobám a jejich majetku
 - Pokud je poškozený zadní kryt nebo nádoba na trávu, nikdy nástroj nepoužívejte
 - Pokud nástroj používáte bez nádoby na trávu, ujistěte se, že je zadní kryt v uzavřené pozici (**nebezpečí poranění způsobeného otáčející se sekací čepelí**)
 - Nástroj vždy vypněte, odpojte sadu akumulátoru a přesvědčte se, že se všechny pohyblivé části zcela zastavily
 - kdykoli ponecháváte nástroj bez dozoru
 - před čištěním uviznutého materiálu
 - před kontrolou, čištěním nebo prací na přístroji
 - po naražení do cizího předmětu
 - kdykoli nástroj začne neobvykle vibrovat
- ### BEZPEČNOST OSOB
- S nástrojem nepracujte bosí nebo v otevřených sandálech; noste vždy plnou obuv a dlouhé kalhoty
 - Seznamte se s ovládacími prvky a správným použitím nástroje
 - Nikdy nesekejte v bezprostřední blízkosti osob (zejména dětí) a zvířat
 - **Nikdy nepřibližujte ruce a nohy k otočným součástem**
 - **Vždy udržujte bezpečnou vzdálenost od výstupního otvoru**
 - Motor spouštějte podle pokynů a s nohama v bezpečné vzdálenosti od sekací čepelí

- Pohybujte sekačkou pouze rychlostí chůze (neutíkejte)
- Na svazích udržujte stabilní postoj a nesekejte na příliš strmých svazích
- Buďte zvláště opatrní při sekání směrem dozadu nebo při přitahování sekačky směrem k sobě

PŘED POUŽITÍM

- Před každým použitím zkontrolujte funkčnost nástroje a v případě poruchy jej dejte ihned opravit kvalifikovanou osobou; nástroj nikdy sami neotevírejte
- Pečlivě prohleďte plochu, na níž chcete sekačku použít, a odstraňte všechny tvrdé předměty, které by se mohly zachytit do stříhacího mechanismu a být odhozeny
- Vždy zkontrolujte, zda je stříhací mechanismus v řádném provozním stavu (opotřebované nebo poškozené součásti nechte vyměnit)
- Všechny matice, svorníky a šrouby utáhněte tak, aby byl nástroj v bezpečném provozním stavu

BĚHEM POUŽITÍ

- Sekejte pouze při dostatečně intenzivním denním světle nebo umělém osvětlení
- Při startování nebo zapínání motoru nástroj nenaklánějte, pokud jej není třeba naklonit za účelem nastartování ve vysoké trávě (v tomto případě jej nenaklánějte více, než je nutné, a naklánějte pouze část vzdálenou od obsluhy); než vrátíte nástroj na zem, vždy se ujistěte, že máte obě ruce v provozní poloze
- Pokud nástroj nakláníte, aby bylo možné přejít jiný povrch, než je tráva, a při jeho přesunu na místo a z místa, kde se bude sekat, se ujistěte, že se sekačí čepel zcela zastavila
- Na svahu sekejte trávu vodorovně (nikdy při jízdě nahoru a dolů)
- Při změně směru na svahu dbejte mimořádné opatrnosti
- Nikdy sekačku na trávu nezvedejte ani nepřenašejte, pokud motor běží
- Nástroj nikdy nepoužívejte, je-li šňůra k rukojeti poškozená, nechte ji vždy vyměnit kvalifikovaným pracovníkem

PO POUŽITÍ

- Nástroj skladujte **uvnitř budov** na suchém a uzamčeném místě mimo dosah dětí
- sadu akumulátoru uchovávejte stranou od nástroje

AKUMULÁTORY

- **Dodávaný akumulátor je částečně nabitý** (v zájmu zajištění maximální kapacity akumulátoru jej před prvním použitím vašeho elektronástroje úplně dobijte v nabíječce)
- **Používejte pouze následující akumulátory a nabíječky dodávané s tímto nástrojem**
- Akumulátor SKIL: BR1*31****
- Nabíječka SKIL: CR1*31****
- Poškozený akumulátor nepoužívejte, nahraďte jej novým
- Akumulátor nerozebírejte
- Nevystavujte nástroj/akumulátor dešti
- Povolená teplota prostředí (nářadí/nabíječka/akumulátor):
- při nabíjení 0...+45°C
- při provozu -20...+50°C
- při skladování -20...+50°C

VYSVĚTLENÍ SYMBOLŮ NA NÁŘADÍ

- ④ Před použitím si přečtěte návod k použití
- ⑤ Baterie při vhození do ohně explodují, proto je nikdy nevhazujte do otevřeného plamene
- ⑥ Nářadí/nabíječ/akumulátor ukládejte na vhodné, suché a zajištěné místo, v prostorách s teplotou maximálně 50°C
- ⑦ Nevyhazujte elektrické nářadí a baterie do komunálního odpadu

- ⑧ Dávejte pozor na ostré čepely, po vypnutí nástroje se čepel ještě několik sekund otáčí. Před čištěním/údržbou stroj vypněte a vyjměte jeho bezpečnostní klíč.
- ⑨ **Chraňte se před zraněními způsobenými poletujícími částicemi materiálu** (zajistěte, aby se osoby v okolí nacházely v bezpečné vzdálenosti od pracovního prostoru)
- ⑩ Noste ochranné brýle a ochranu sluchu
- ⑪ Nevystavujte nářadí dešti

OBSLUHA

- Nabíjení akumulátorů
- ! **přečtěte si bezpečnostní upozornění a pokyny, které byly dodány spolu s nabíječkou**
- Vyjmutí/instalace akumulátorů ⑬a
- 2 sad akumulátorů k instalaci
- Vyjmutí/instalace bezpečnostního klíče P ⑬b
- Seřízení výšky držadla nástroje F ⑭
- I = Vysoký
- II = Střední
- III = Nizký
- Nastavení výšky sečení (25-75 mm) ⑮
- nastavte rukojet G vložení do šterbiny pro požadovanou výšku sekání. 1 = 25 mm, 2 = 35 mm, 3 = 45 mm, 4 = 55 mm, 5 = 65 mm, 6 = 75 mm
- Bezpečnostní spínač zapnuto/vypnuto ⑯
- Zabraňuje náhodnému zapnutí nářadí
- chcete-li nářadí zapnout, stiskněte nejdříve bezpečnostní vypínač A a poté potáhněte přepínač B
- vypnete nářadí uvolněním přepínače B
- ! **po vypnutí nástroje se čepel ještě několik sekund otáčí**
- Návod k používání
- držte sekačku oběma rukama
- umístěte sekačku na okraj trávníku a sekejte směrem vpřed
- na konci každého pruhu se obraťte tak, aby se pruhy vzájemně mírně překrývaly
- ! **používejte sekačku pouze na suché trávě**
- vyhybejte se tvrdým předmětům a rostlinám
- ! **při sekání dlouhé trávy nejprve nastavte stříhací mechanismus na maximální výšku sečení a pak výšku sečení snižte**
- ! **přízpůsobte své tempo chůze při sekání vysoké trávy**
- Ukazatel plné nádoby na trávu ⑰
- nádobu na trávu J vyprázdněte hned poté, co se sama sníží klapka K, což naznačuje plnou nádobu na trávu
- Pro optimální sběr trávy pravidelně čistěte otvory pod klapkou K pomocí ručního kartáče
- Funkce mulčování ⑱
- pro mulčování nainstalujte přípojku na mulčování N dle zobrazení
- Indikátor akumulátoru ⑲
- stiskněte tlačítko indikátoru akumulátoru Q, aby ukazovalo aktuální úroveň nabití ⑲a
- ! **když po stisknutí tlačítka Q ⑲b začne blikat nejnižší úroveň indikátoru akumulátoru, akumulátor je vypnutý**
- ! **když úroveň 2 indikátoru akumulátoru začnou blikat po stisknutí tlačítka Q ⑲c, akumulátor není v rozsahu přípustných provozních teplot**

- Ochrana baterie
Nářadí se najednou vypne nebo mu je zabráněno v zapnutí, když
 - je **zátěž příliš vysoká** --> odstraňte zátěž a proveďte restart
 - **teplota akumulátoru není v rozsahu přípustných provozních teplot -20 až +50 °C** --> uroveň 2 indikátoru akumulátoru začnou blikat po stisknutí tlačítka Q ⑫; počkejte, dokud se akumulátor nevrátí do rozsahu přípustných provozních teplot
 - **Akumulátor je téměř vybitý (ochrana před přílišným vybitím)** --> při stisknutí tlačítka Q indikátor akumulátoru zobrazí nízkou úroveň baterie nebo blikající nízkou úroveň akumulátoru ⑫b; vyměňte akumulátor
- ! **po automatickém vypnutí nástroje netiskněte vypínač; mohlo by dojít k poškození akumulátoru**

ÚDRŽBA / SERVIS

- Tento nástroj není určen k profesionálnímu použití
- Nástroj vždy vypněte, odpojte sadu akumulátoru a přesvědčte se, že se všechny pohyblivé části zcela zastavily
- Udržujte nástroj v čistotě
- Po každém použití očistěte sekačku kartáčem a měkkým hadříkem
- ! **nepoužívejte vodu (zejména ne vysokotlaké čističe)**
 - pomocí dřevěného nebo plastového nástroje vyjměte stlačené odstřížky trávy z prostoru čepelí
- Skladování ⑩
 - chcete-li ušetřit místo, složte držadlo nástroje a uložte nástroj tak, jak je znázorněno na obrázku; **nejprve vyprázdněte nádobu na trávu**
 - ! **ujistěte se, že se šňůra rukojeti nezachytila při skládání/rozkládání držadla nástroje (dávejte pozor, aby vám držadlo nespadlo)**
 - při uskladnění nepokládejte na sekačku jiné předměty
- Pravidelně kontrolujte, zda nádoba na trávu není opotřebená nebo poškozená
- Pravidelně kontrolujte, zda nejsou čepele nebo šrouby opotřebené či poškozené a jejich výměnou v sadách udržujte rovnováhu
- Výměna sekací čepel ⑳
 - ! **vyjměte z nástroje bezpečnostní klíč a akumulátory a vyjměte nádobu na trávu J ②b**
 - ! **nošte ochranné rukavice**
 - obraťte sekačku vzhůru nohama
 - vyjměte/upevněte sekací čepel pomocí klíče 23, jak je znázorněno na obrázku
 - ! **použijte pouze náhradní stříhací čepele správného typu (číslo náhradního dílu SKIL 2610S00817, označení LERA430X)**
 - před upevněním sekací čepel důkladně očistěte oblast drůku a spodní stranu nástroje
- Pokud dojde i přes pečlivou výrobu a náročné kontroly k poruše nástroje, světe provedení opravy autorizovanému servisnímu středisku pro elektronářadí firmy SKIL
 - zašlete nástroj **nerozbraný** spolu s potvrzením o nákupu své prodejny nebo nejbližšímu servisu značky SKIL (adresy a servisní schema nástroje najdete na www.skil.com)

- Uvědomte si, že na poškození nástroje způsobené přetížením nebo nesprávným zacházením se nevztahuje záruka (záruční podmínky společnosti SKIL najdete na adrese www.skil.com nebo se obraťte na prodejce)

ŘEŠENÍ PROBLÉMŮ

- Následující seznam uvádí příznaky problémů, možné příčiny a způsoby nápravy (pokud vám k určení problému a jeho vyřešení nepomůže, obraťte se na svého prodejce nebo servis)
 - ! **nástroj vždy vypněte, odpojte sady akumulátoru a bezpečnostní klíč a přesvědčte se, že se všechny pohyblivé části zcela zastavily**
- ★ Nástroj nefunguje
 - Prázdný akumulátor -> nabijte akumulátor
 - chybějící bezpečnostní klíč -> zkontrolujte správnou instalaci bezpečnostního klíče ⑬
 - problém s teleskopickou rukojetí -> úplně roztáhněte rukojeť a zajistěte páčky ②c
 - Horký akumulátor -> nechte akumulátor vychladnout
 - Zaseknuté sekací čepel -> vyčistěte uvíznutý materiál
 - tráva příliš vysoká -> zvedněte výšku sekání a nakloňte nástroj
 - vnitřní závada -> obraťte se na prodejce či servis
- ★ Nářadí pracuje přerušovaně
 - poškozená vnitřní kabeláž -> obraťte se na prodejce či servis
- ★ Nástroj zanechává nerovný povrch nebo se zasekává motor
 - výška sekání příliš malá -> zvedněte výšku sekání
 - sekací čepel tupá -> vyměňte sekací čepel
 - spodní část nástroje silně ucpaná -> vyčistěte nástroj
- ★ Sekací čepel se neotáčí
 - sekací čepel narazí na překážku -> odstraňte překážku
 - matice/šroub čepel uvolněn -> utáhněte matici/šroub čepel
- ★ Nástroj přehnaně vibruje
 - sekací čepel poškozená -> vyměňte sekací čepel
 - matice/šroub čepel uvolněn -> utáhněte matici/šroub čepel

ŽIVOTNÍ PROSTŘEDÍ

- **Elektrické nářadí, baterie, doplňky a balení nevyhazujte do komunálního odpadu** (jen pro státy EU)
 - podle evropské směrnice 2012/19/EG o nakládání s použitými elektrickými a elektronickými zařízeními a odpovídajících ustanovení právních předpisů jednotlivých zemí se použítá elektrická nářadí, musí sbírat odděleně od ostatního odpadu a podrobit ekologicky šetrnému recyklování
 - symbol ⑨ na to upozorňuje
 - ! **u vyřazených akumulátorů zakryjte kontakty izolační páskou, zabráníte tím plazivým proudům**

HLUČNOSTI / VIBRACÍ

- Měřeno podle EN 60335 číni tlak hlukové vlny tohoto přístroje 74,8 dB(A) (nepřesnost K = 2,5 dB) a dávka hlučnosti 85,8 dB(A) (nepřesnost K = 1,5 dB), a vibrací < 2.5 m/s² (vektorový součet tří os; nepřesnost K = 1,5 m/s²)
- Úroveň vibrací byla měřena v souladu se standardizovaným testem podle EN 60335; je možné

ji použít ke srovnání jednoho přístroje s druhým a jako předběžné posouzení vystavování se vibracím při používání přístroje k uvedeným aplikacím

- používání přístroje k jiným aplikacím nebo s jiným či špatně udržovaným příslušenstvím může zásadně **zvýšit** úroveň vystavení se vibracím
- doba, kdy je přístroj vypnutý nebo kdy běží, ale ve skutečnosti není využíván, může zásadně **snižit** úroveň vystavení se vibracím

! chraňte se před následky vibrací tak, že budete dbát na údržbu přístroje a příslušenství, budete si udržovat teplé ruce a uspořádáte si své pracovní postupy

TR

Fırçasız akülü çim biçme makinesi

0140

GİRİŞ

- Bu alet, sadece tüketicilerin çim biçme işlemi için tasarlanmıştır
- Bu alet profesyonel kullanıma yönelik değildir
- Ambalajın içinde, çizim ③'de gösterilen tüm parçaların bulunup bulunmadığını kontrol edin
- Parçaların eksik veya hasarlı olması durumunda bayinize temasa geçin
- Montaj talimatları ②
 - çizimdeki sayıların sırası çim biçme makinesinin montajı için izlenmesi gereken adımları göstermektedir
- **Kullanmadan önce bu kılavuzu dikkatli bir şekilde okuyun ve ileride ihtiyacınız olduğunda kullanmak için saklayın** ④

TEKNİK VERİLER ①

ALET BİLEŞENLERİ ③

- A Emniyet şalteri
- B Tetik sviç
- C Motor kontrol kablosu
- D Teleskopik tutamak
- E Kol kilidi
- F Mandallı / ayarlanabilir çalışma yüksekliği
- G Yükseklik ayarı için orta kol
- H Batarya kapağı
- J Çim toplama kutusu
- K Çim toplama kutusu dolu göstergesi
- L Nakliye kolu
- M Çim tarakları
- N Malçlama haznesi
- P Güvenlik anahtarı
- Q Batarya şarj süre göstergesi

GÜVENLİK

GENEL

- **Bu alet 8 yaşından itibaren çocuklar ve fiziksel, duyuusal veya zihinsel yetenekleri sınırlı ve yeterli deneyim**

ve bilgiye sahip olmayan kişiler tarafından ancak denetim altında veya aletin güvenli kullanımı hakkında aydınlatıldıkları ve bu kullanıma bağlı tehlikeleri kavradıkları takdirde kullanılabilir (aksi takdirde hatalı kullanım ve yaralanma tehlikesi vardır)

- **Çocuklara göz kulak olun (bu yolla çocukların aletle oynamasını önleyebilirsiniz)**
- **Şarj cihazının temizliği ve bakımı çocuklar tarafından denetimsiz biçimde yapılamaz**
- Biçme makinesini ıslak çimler üzerinde kullanmaktan kaçının
- İnsanların yaralanmalarından veya nesnelere oluşan zararlardan kullanıcı sorumludur
- Aleti asla hasar görmüş bir arka muhafazayla ya da kusurlu çim toplama kutusuyla birlikte kullanmayın
- Makineyi çim toplama kutusu olmadan kullanırken, arka muhafazanın kapalı konumda olmasını sağlayın (dönen kesme bıçağı tarafından neden olabilecek yaralanma tehlikesi)
- Aleti daima kapatın, batarya takımını çıkarın ve döner parçaların tam olarak durmasını bekleyin
 - aleti her gözetimsiz bıraktığınızda
 - sıkışan maddeleri temizlemeden önce
 - alet üzerinde kontrol, temizlik işlemi veya çalışma gerçekleştirmeden önce
 - yabancı bir maddeye çarptıktan sonra
 - alet anormal şekilde titremeye başladığında

KİŞİLERİN GÜVENLİĞİ

- Çıplak ayakla veya açık ayakkabı giyerken aleti kullanmayın; her zaman sağlam ayakkabılar ve uzun pantolonlar giyin
- Aletin kumandalarını ve doğru şekilde kullanımını öğrenin
- Şahısların (özellikle çocukların) ve hayvanların çok yakınında biçme işlemi gerçekleştirmeyin
- **Ellerinizi ve ayaklarınızı daima döner parçalardan uzak tutun**
- **Her zaman boşaltma deliğinden uzak durun**
- Motoru talimatlara uygun olarak ve kesme bıçağından yeteri kadar uzak durarak çalıştırın
- Biçiciyi sadece yürüyüş hızında (koşmayın) kullanın
- Eğimli yerlerde uygun adımlamanızı koruyun ve aşırı dik meyillerde kesme işlemi yapmayın
- Biçiciyi geriye hareket ettirirken veya kendinize doğru çekerken çok dikkatli olun

KULLANMADAN ÖNCE

- Her kullanım öncesinde cihazın çalışmasını kontrol edin, herhangi bir arıza durumunda, hiç vakit kaybetmeden yetkili servis personeli tarafından onarılmasını sağlayın, cihazı kesinlikle kendiniz açmaya çalışmayın

- Biçinin kullanılacağı alanı iyice inceleyin ve kesici mekanizma tarafından yakalanıp fırlatılabilecek tüm sert nesnelere temizleyin
- Daima kesici mekanizmanın iyi çalışır durumda olmasını sağlayın (aşınmış ve hasar görmüş parçaları değiştirin)
- Aletin güvenli bir çalışma durumunda olmasını sağlamak için tüm somunlarını, civatalarını ve vidalarını sıkılmış olarak tutun

KULLANIM SIRASINDA

- Sadece yeterli gün ışığı veya uygun bir yapay ışık altında biçme işlemi yapın
- Aletin uzun çimler içinde çalıştırılmasının gerekli olmasının dışında (bu durumda gerekenden fazla eğmeyin ve sadece kullanıcıdan uzak olan bölümü eğin) başlatırken veya motoru çalıştırırken aleti eğmeyin; aleti zemine koymadan önce daima her iki elinizin kullanma konumunda olduğundan emin olun
- Çimden başka yüzeyleri kesmek için aleti eğerken ve aleti biçilecek alandan veya alana taşırken kesme biçacağının tamamen durmasını sağlayın
- Eğimli alanları yüzeyleri boyunca biçin (asla yukarı ve aşağı biçmeyin)
- Eğimli alanlar üzerinde yön değiştirirken son derece dikkatli olun
- Motoru çalışırken çim biçme aletin asla kaldırmayın veya taşımayın
- Tutma kordonunu hasarlı iken cihazı kesinlikle kullanmayın, uzman bir kişiye değiştirin

KULLANIMDAN SONRA

- Aleti, çocukların erişemeyeceği, iç mekanlarda kilitli ve kuru bir yerde saklayın
- batarya takımını aletten ayrı bir şekilde saklayın

BATARYALAR

- **Temin edilen batarya bir miktar şarj edilmiştir** (bataryanın tam kapasiteyle çalışmasını sağlamak için, elektrikli aletinizi ilk kez kullanmadan önce bataryayı batarya şarj cihazında tamamen şarj edin)
- **Bu aletle sadece aşağıdaki bataryaları ve şarj cihazlarını kullanın**
 - SKIL bataryası: BR1*31****
 - SKIL şarj cihazı: CR1*31****
- Hasarlı bataryaları kullanmayın, yenileyin
- Bataryayı sökmeyin
- Aleti/bataryayı yağmur altında bırakmayın
- İzin verilen ortam sıcaklığı (aleti/şarj cihazını/batarya):
 - şarjda 0...+45°C
 - işletmede -20...+50°C
 - depolamada -20...+50°C

ALET ÜZERİNDEKİ SİMGELERİN AÇIKLAMASI

- ④ Kullanmadan önce kılavuzu okuyun
- ⑤ Piller ateşe maruz kaldığında patlar, bu yüzden herhangi bir nedenle pili yakmayın
- ⑥ Aleti, şarj cihazını ve bataryayı daima 0°- 50° arasındaki oda sıcaklığında saklayın
- ⑦ Elektrikli aletlerini ve pilleri evdeki çöp kutusuna atmayın
- ⑧ Keskin bıçaklara dikkat edin, aleti kapattıktan sonra bıçak birkaç saniye daha dönmeye devam eder, aleti kapatın ve aleti temizlemeden/bakımını yapmadan önce güvenlik anahtarını çıkarın.
- ⑨ **Fırlayan çöpler tarafından meydana gelebilecek yaralanma tehlikelerine dikkat edin** (seyredenleri çalışma alanında güvenli bir uzaklıkta tutun)
- ⑩ Koruyucu gözlük ve koruyucu kulaklık giyin
- ⑪ Aleti yağmura maruz bırakmayın

KULLANIM

- Bataryanın şarjı
 - ! **şarj cihazı ile birlikte verilen güvenlik uyarıları ve talimatlarını okuyun**
- Bataryanın çıkarılması/takılması ⑬a
 - 2 batarya takımının takılması gerekir
- Güvenlik anahtarının P ⑬b çıkarılması/takılması
- Aleti tutamağının yüksekliğini ayarlanması F ⑭
 - I = Yüksek
 - II = Orta
 - III = Düşük
- Kesme yüksekliğinin ayarlanması (25-75 mm) ⑮
 - istenen kesme yüksekliği yuvasına yerleştirerek kolu G ayarlayın. 1 = 25 mm, 2 = 35 mm, 3 = 45 mm, 4 = 55 mm, 5 = 65 mm, 6 = 75 mm
- Açma/kapama güvenlik şalteri ⑯
 - Aletin kazayla çalıştırılmasını önler
 - ilk olarak emniyet svicine basıp A ardından tetik svici B çekerek aleti açın
 - tetik svicini B bırakarak aleti kapatın
 - ! **aleti kapattıktan sonra bıçak birkaç saniye daha dönmeye devam eder**
- Kullanma talimatları
 - biçiciyi iki elinizle tutun
 - biçiciyi çimenli alanın kenarına yerleştirin ve çimenleri ileri yönde biçin
 - her dönüşün sonunda geri dönün ve yavaşça bir önceki kesim şeridinin üzerine bindirin
 - ! **biçiciyi sadece kuru çimlerde kullanın**
 - biçiciyi sert nesnelere ve bitkilerden uzak tutun
 - ! **uzun çimleri biçmek için önce kesici mekanizmayı en yüksek kesme yüksekliğine arındırın daha az bir kesme yüksekliğine ayarlayın**
 - ! **uzun çimleri biçerken yürüyüş hızınızı ayarlayın**
- Çim toplama kutusu dolu göstergesi ⑰
 - çim toplama kutusunun dolduğunu gösteren kulakçık K düştüğünde çim toplama kutusunu J boşaltın
 - optimum çim toplama performans için kulaklığın altındaki delikleri K bir fırça yardımıyla düzenli olarak temizleyin
- Malçlama işlevi ⑱
 - malçlama için malçlama haznesini N gösterildiği gibi takın
- Batarya şarj süre göstergesi ⑲
 - mevcut batarya seviyesini ⑲a göstermek için batarya seviyesi gösterge düşmesine Q basın
 - ! **dönmeye Q ⑲b bastıktan sonra batarya göstergesinin en düşük seviyesi yanıp sönmeye başladığında bataryanın şarjı bitmiş demektir**
 - ! **dönmeye Q ⑲c bastıktan sonra batarya göstergesinin 2 seviyeleri yanıp sönmeye başladığında batarya, izin verilen çalışma sıcaklık aralığında değil demektir**
- Pili koruma
 - Aşağıdaki durumlarda alet aniden kapanır veya tekrar çalıştırılmaz
 - **yük çok yüksek olduğunda** --> yükü kaldırın ve yeniden çalıştırın
 - **akü sıcaklık aralığı olan -20 ila +50°C içinde değilse** --> dönmeye Q ⑲c bastıktan sonra akü göstergesinin 2 seviyeleri yanıp sönmeye başladığında; bataryanın yeniden izin verilen çalışma sıcaklık aralığına dönmelerini bekleyin

- **batarya bitmeye yakinken (aşırı boşalmaya karşı koruma sağlamak için)** --> düğmeye Q basıldığında batarya seviyeye göstergesi tarafından düşük batarya seviyesi veya yanıp sönen düşük batarya seviyesi (12)b gösterilir; bataryayı şarj edin
- ! **alet otomatik olarak kapandıktan sonra açma/kapama düğmesine basmayın; pil hasar görebilir**

BAKIM / SERVİS

- Bu alet profesyonel kullanıma yönelik değildir
 - Aleti daima kapatın, batarya takımını çıkarın ve döner parçaların tam olarak durmasını bekleyin
 - Aleti her zaman temiz tutun
 - Her kullanımdan sonra biçiyçi bir el fırçası ve yumuşak bir bez kullanılarak temizleyin
 - ! **su kullanmayın (özellikle de yüksek basınçlı su)**
 - bıçak bölümünde sıkışmış kesilen çimleri bir sopa veya plastik malzeme yardımıyla temizleyin
 - Saklama (19)
 - saklama yerinden önemli derecede kazanmak için aletin tutamağını katlayın ve aleti gösterdiği gibi saklayın; **ilk önce çim toplama kutusunu boşaltın**
 - ! **makinenin tutamağını katlarken/açarken tutma kablosunun dolaşmamasını sağlayın (tutamağı indirmeyin)**
 - biçiyçi saklama esnasında üzerine başka nesnelere koymayın
 - Çim toplama kutusunu düzenli aralıklarla aşınma ve hasarlara karşı kontrol edin
 - Bıçakları ve vidaları düzenli aralıklarla aşınma ve hasarlara karşı kontrol edin ve dengeli korumak için bunları setler halinde değiştirilmesini sağlayın
 - Kesme bıçağının değiştirilmesi (20)
 - ! **güvenlik anahtarını ve bataryalarla birlikte çim toplama kutusunu J (2)b aletten çıkarın**
 - ! **cihazı kullanırken eldiven giyin**
 - biçiyçi ters çevirin
 - gösterdiği şekilde anahtar 23 kullanarak kesme bıçağını çıkarın/takın
 - ! **sadece doğru tipteki kesme bıçakları ile değişim yaparken kullanın (SKIL yedek parça numarası 2610S00817, LERA430X şeklinde işaretlenmiş)**
 - kesme bıçağını takmadan önce mil bölgesini ve makinanın alt kısmını iyice temizleyin
 - Dikkatli biçimde yürütülen üretim ve test yöntemlerine rağmen alet arıza yapacak olursa, onarım SKIL elektrikli aletleri için yetkili bir serviste yapılmalıdır
 - aleti **ambalajıyla** birlikte satın alma belgenizi de ekleyerek satıcınıza veya en yakın SKIL servisine ulaştırın (adresler ve aletin servis şemaları www.skil.com adresinde listelenmiştir)
 - Aşırı yüklenme ve yanlış kullanımın aleti garanti kapsamından çıkaracağını unutmayın (SKIL garanti koşulları için www.skil.com adresine bakın veya satıcınıza başvurun)
- ### SORUN GİDERME
- Aşağıdaki liste, sorunların belirtilerini, muhtemel nedenlerini ve düzeltici eylemleri gösterir (bunlar sorunu belirlemez ve düzeltilmezse satıcınızla veya servisle iletişime geçin)
 - ! **aleti daima kapatın, batarya takımlarını çıkarın ve döner parçaların tam olarak durmasını bekleyin**

- ★ **Alet çalışmıyor**
- batarya bitmiş -> bataryayı şarj edin
- güvenlik anahtar takılı değil -> güvenlik anahtarının (13) doğru şekilde takıldığını kontrol edin
- teleskopik tutamak sorunu -> tutamağı tamamen uzatın ve kolları (2)c kilitleyin
- batarya ısınmış -> bataryanın soğumasını bekleyin
- kesici bıçaklar sıkışmış -> sıkışan maddeyi çıkarın
- çimler çok uzun -> kesme yüksekliğini artırın ve makineyi eğin
- dahili arıza -> satıcı/servis merkeziyle iletişime geçin
- ★ **Alet kesik kesik çalışıyor**
- iç kablo tesisatı arızası -> satıcı/servis merkeziyle iletişime geçin
- ★ **Alet düzensiz yüzey bırakıyor veya motor düzensiz çalışıyor**
- kesme yüksekliği çok kısa -> kesme yüksekliğini artırın
- kesme bıçağı kör -> kesme bıçağını değiştirin
- aletin altı kötü şekilde tıkanmış -> aleti temizleyin
- ★ **Kesme bıçağı dönmüyor**
- kesme bıçağı engellenmiş -> engelin nedenini giderin
- bıçak somunu/cıvatası gevşek -> somunu/cıvatayı sıkın
- ★ **Alet anormal olarak titriyor**
- kesme bıçağı hasarlı -> kesme bıçağını değiştirin
- bıçak somunu/cıvatası gevşek -> somunu/cıvatayı sıkın

ÇEVRE

- **Elektrikli aletlerini, piller, aksesuarları ve ambalajları evdeki çöp kutusuna atmayın** (sadece AB ülkeleri için)
- kullanılmış elektrikli aletleri, elektrik ve elektronik eski cihazlar hakkındaki 2012/19/EC Avrupa yönergelerine göre ve bu yönergeler ulusal hukuk kurallarına göre uyarlanarak, ayrı olarak toplanmalı ve çevre şartlarına uygun bir şekilde tekrar değerlendirmeye gönderilmelidir
- sembol (9) size bunu anımsatmalıdır
- ! **bataryayı tasfiye etmeden önce, kaçak akımları önlemek üzere batarya uçlarını ağır bir bantla sarın**

GÜRÜLTÜ / TİTREŞİM

- Ölçülen EN 60335 göre ses basıncı bu makinenin seviyesi 74,8 dB(A) (tolerans K = 2,5 dB) ve çalışma sırasındaki gürültü 85,8 dB(A) (tolerans K = 1,5 dB), ve titreşim < 2,5 m/s² (üç yönün vektör toplamı; tolerans K = 1,5 m/s²)
- Titreşim emisyon seviyesi EN 60335'te sunulan standart teste göre ölçülmüştür; bu seviye, bir aleti bir başkasıyla karşılaştırmak amacıyla ve aletin söz konusu uygulamalarda kullanılması sırasında titreşime maruz kalma derecesinin ön değerlendirmesi olarak kullanılabilir
- aletin farklı uygulamalar için veya farklı ya da bakımı yetersiz yapılmış aksesuarlarla kullanılması, maruz kalma seviyesini belirgin biçimde **artırabilir**
- aletin kapalı olduğu veya çalıştığı ancak gerçek anlamda iş yapmadığı zamanlarda, maruz kalma seviyesi belirgin biçimde **azalabilir**
- ! **aletin ve aksesuarlarının bakımını yaparak, ellerinizi sıcak tutarak ve iş modellerinizi düzenleyerek kendinizi titreşimin etkilerinden koruyun**

Bezszcotkowa bezprzewodowa 0140 kosiarka

WSTĘP

- To narzędzie jest przeznaczone do użytku wyłącznie w warunkach domowych
- Narzędzie nie jest przeznaczone do zastosowań profesjonalnych
- Należy sprawdzić, czy opakowanie zawiera wszystkie części pokazane na rysunku ③
- W razie braku lub uszkodzenia części, skontaktuj się dealerem
- Instrukcja montażu ②
 - kolejność liczb na rysunku odpowiada kolejności kroków, które należy wykonać podczas montażu kosiarki
- **Proszę dokładnie przeczytać niniejszą instrukcję przed rozpoczęciem eksploatacji i zachować ją na przyszłość ④**

DANE TECHNICZNE ①

ELEMENTY NARZĘDZIA ③

- A Włęcznik bezpieczeństwa
- B Włęcznik
- C Przewód sterowania silnikiem
- D Uchwyt teleskopowy
- E Blokada uchwytu
- F Złącze // regulacja wysokości roboczej
- G Uchwyt centralny do regulacji wysokości
- H Pokrywa akumulatora
- J Kosz na trawę
- K Wskaźnik napełnienia kosza na trawę
- L Rękojeść do transportu
- M Grzebień do trawy
- N Zaślepka do mulczowania
- P Kluczyk bezpieczeństwa
- Q Wskaźnik poziomu naładowania akumulatora

BEZPIECZEŃSTWO

OGÓLNE

- **To urządzenie może być użytkowana przez dzieci powyżej lat 8, przez osoby ograniczone fizycznie, emocjonalnie, lub psychicznie, a także przez osoby z niewystarczającym doświadczeniem i/lub niedostateczną wiedzą tylko w przypadku, gdy dzieci lub osoby te znajdują się pod nadzorem osoby**

odpowiedzialnej za ich bezpieczeństwo lub gdy zostały one poinstruowane, jak w bezpieczny sposób posługiwać się niniejszą urządzeniem i jakie ewentualne niebezpieczeństwa związane są z jej użytkowaniem (w przeciwnym wypadku istnieje niebezpieczeństwo niewłaściwego zastosowania, a także możliwość doznania urazów)

- **Dzieci powinny znajdować się pod nadzorem (tylko w ten sposób można zagwarantować, że nie będą się one bawiły urządzeniem)**
- **Dzieci mogą czyścić i konserwować ładowarkę jedynie pod nadzorem**
 - Nie wolno używać kosiarki na mokrych trawnikach
 - Użytkownik ponosi odpowiedzialność za wypadki lub sytuacje zagrożenia dotyczące innych osób lub ich mienia
 - Nie wolno używać kosiarki po uszkodzeniu osłony tylnej lub kosza na trawę
 - Przy pracy bez kosza na trawę należy upewnić się, że tylna osłona jest zamknięta (**ryzyko obrażeń spowodowanych obracającym się nożem**)
 - Bezwzględnie wyłączyć narzędzie, odłączyć akumulator i upewnić się, że wszystkie ruchome części całkowicie się zatrzymały
 - gdy narzędzie jest pozostawiane bez nadzoru
 - przed usunięciem zakleszczonego materiału
 - przed wykonaniem kontroli, przystąpieniem do czyszczenia lub rozpoczęciem pracy nad narzędziem
 - po uderzeniu w inny przedmiot
 - gdy narzędzie zaczyna drgać w sposób nietypowy

BEZPIECZEŃSTWO OSÓB

- Nie należy używać narzędzia bez obuwia lub w sandałach; należy zawsze nosić solidne obuwie i spodnie z długimi nogawkami
- Należy zapoznać się z elementami sterującymi narzędzia i zasadami jego prawidłowej obsługi
- Nie używać kosiarki, jeśli w bezpośredniej bliskości znajdują się ludzie (zwłaszcza dzieci) lub zwierzęta
- **Nie zbliżać dłoni i stóp do obracających się części**
- **Nie wolno nigdy stać przy otworze wyrzutu trawy**
- Silnik należy wyłączać zgodnie z instrukcją, nie stojąc w pobliżu noża
- Prowadzić kosiarkę z umiarkowaną prędkością (nie biegać)
- Zapewnić sobie właściwe podparcie na pochyłościach; nie używać kosiarki na bardzo stromych pochyłościach

- Zachować maksymalną ostrożność, poruszając się do tyłu lub ciągnąc kosiarkę w swoją stronę

PRZED UŻYCIEM

- Sprawdzić, czy urządzenie działa prawidłowo; w przypadku uszkodzenia naprawy powinien dokonać wykwalifikowany personel techniczny; nigdy nie otwierać samemu urządzenia
- Dokładnie sprawdzić teren, na którym ma być używana kosiarka; usunąć wszelkie twarde przedmioty, które mogłyby dostać się pomiędzy ostrza i zostać wyrzucone przez mechanizm kosiarki
- Każdorazowo sprawdzić, czy mechanizm tnący jest w dobrym stanie (zużyte lub uszkodzone części należy wymienić)
- Należy dokręcić wszystkie nakrętki, śruby i wkręty w celu upewnienia się, że z narzędzia można bezpiecznie korzystać

PODCZAS UŻYWANIA

- Kosiarki należy używać przy świetle dziennym lub dostatecznym oświetleniu sztucznym
- Nie wolno przechylać uruchamianej lub pracującej kosiarki, chyba że jest to konieczne ze względu na wysoką trawę (w takiej sytuacji należy przechylić kosiarkę tylko tak, jak jest to konieczne, i w stronę od operatora); przed postawieniem kosiarki należy złapać jej uchwyt obiema rękami
- Przy przechylaniu kosiarki w celu przejechania przez inną powierzchnię niż trawnik oraz przeniesienia jej w miejsce koszenia należy upewnić się, że nóż stoi w miejscu
- Powierzchnie pochylone należy kosić prostopadłe do kierunku spadku (a nie równoległe)
- Podczas zmiany kierunku koszenia na powierzchniach pochylonych należy zachować szczególną ostrożność
- Nigdy nie wolno podnosić lub przenosić uruchomionej kosiarki
- Nie wolno używać narzędzia z uszkodzonym przewodem przy uchwycie; musi zostać wymieniony przez wykwalifikowanego serwisanta

PO UŻYCIU

- Przechowywać urządzenia **we wnętrzach** w suchym, zamkniętym pomieszczeniu z dala od dzieci
 - przechowywać akumulator oddzielnie od narzędzia

AKUMULATORY

- **Dostarczony akumulator jest częściowo naładowany** (aby zapewnić pełne naładowanie akumulatora, przed użyciem elektronarzędzia po raz pierwszy akumulator należy całkowicie naładować ładowarką)
- **Do narzędzia należy stosować wyłącznie poniższe akumulatory i ładowarki**
 - Akumulator SKIL: BR1*31****
 - Ładowarka SKIL: CR1*31****
- Uszkodzony akumulator należy wymienić; nie należy używać go do pracy
- Nie rozbierać akumulatora
- Elektronarzędzia/akumulatora nie należy narażać na działanie opadów atmosferycznych
- Dopuszczalna temperatura otoczenia (narzędzie/ładowarka/akumulator):
 - podczas ładowania 0...+45°C
 - podczas pracy -20...+50°C
 - podczas przechowywania -20...+50°C

OBJAŚNIENIE SYMBOLI NA NARZĘDZIU

- ④ Przed użyciem przeczytaj instrukcję obsługi
- ⑤ Akumulatory w kontakcie z ogniem mogą eksplodować, więc nie wolno ich pod żadnym pozorem spalać

- ⑥ Narzędzie/ładowarka/akumulator powinny być zawsze przechowywane w pomieszczeniu o temperaturze poniżej 50°C
- ⑦ Nie wyrzucaj elektronarzędzi i baterie wraz z odpadami z gospodarstwa domowego
- ⑧ Uważać na ostre noże. Po wyłączeniu narzędzia nóż obraca się jeszcze przez kilka sekund. Przed przystąpieniem do czyszczenia/konserwacji wyłączyci i wyjąć kluczyk bezpieczeństwa.
- ⑨ **Należy zwrócić uwagę na ryzyko obrażeń ciała spowodowane unoszącymi się w powietrzu odpadami** (osoby postronne powinny znajdować się w bezpiecznej odległości od obszaru roboczego narzędzia)
- ⑩ Należy stosować okulary ochronne i ochraniacze uszu
- ⑪ Narzędzia nie należy narażać na działanie opadów atmosferycznych

UŻYTKOWANIE

- Ładowanie akumulatora
 - ! **przeczytać wszystkie ostrzeżenia dotyczące bezpieczeństwa oraz instrukcje dostarczone z ładowarką**
- Usuwanie/montaż baterii ⑬a
 - należy zamontować 2 akumulatory
- Wymijowanie/wkładanie kluczyka bezpieczeństwa P ⑬b
- Regulacja wysokości uchwytu narzędzia F ⑭a
 - I = Wysoko
 - II = Średnio
 - III = Nisko
- Regulacja wysokości koszenia (25-75 mm) ⑮
 - wyregulować uchwyt G, ustawiając go w odpowiednim gnieździe dla wymaganej wysokości cięcia. 1 = 25 mm, 2 = 35 mm, 3 = 45 mm, 4 = 55 mm, 5 = 65 mm, 6 = 75 mm
- Włącznik/wyłącznik bezpieczeństwa ⑯
 - Zabezpiecza narzędzie przed przypadkowym włączeniem
 - włączyć narzędzie, naciskając najpierw przełącznik bezpieczeństwa A, a następnie pociągając za spust włącznika B
 - wyłączyć narzędzie zwalniając włącznika B
 - ! **po wyłączeniu narzędzia nóż będzie się obracać przez kilka sekund**
- Instrukcja obsługi
 - prowadzić kosiarkę oburącz
 - umieścić kosiarkę na krawędzi trawnika i kosić, poruszając się do przodu
 - zawrócić na końcu pasa; kolejny pas powinien nieznanieznacznie nachodzić na poprzedni
 - ! **używać kosiarki wyłącznie do koszenia suchej trawy**
 - omijać twarde przedmioty i większe rośliny
 - ! **kosząc wysoką trawę, najpierw ustawić mechanizm w najwyższym położeniu; wysokość cięcia zmniejszyć dopiero przy kolejnym koszeniu**
 - ! **wysoką trawę należy kosić wolniej**
- Wskaźnik napełnienia kosza na trawę ⑰
 - opróżnić kosz na trawę J, gdy tylko klapka K samoczynnie się obniży, wskazując, że pojemnik jest pełny
 - aby zapewnić optymalną wydajność zbierania trawy, regularnie czyścić otwory pod klapką K za pomocą szczotki

- Funkcja mulczowania ¹⁸
 - aby skorzystać z funkcji mulczowania, zamontować zaślepkę do mulczowania N w zaprezentowany sposób
- Wskaźnik akumulatora ¹²
 - nacisnąć przycisk wskaźnika poziomu energii akumulatora Q, aby wyświetlić bieżący poziom energii akumulatora ^{12a}
 - ! jeśli po naciśnięciu przycisku wskaźnik miga, wskazując najniższy poziom Q ^{12b}, akumulator jest wyczerpany
 - ! jeśli po naciśnięciu przycisku na wskaźniku migają 2 paski poziomu, Q ^{12c}, został przekroczony dopuszczalny limit temperatury roboczej akumulatora
- System ochrony baterii
 - Urządzenie nagle wyłącza się lub nie można go włączyć, gdy
 - obciążenie jest zbyt duże --> usunąć obciążenie i uruchomić ponownie
 - temperatura akumulatora jest poza dopuszczalnym zakresem wynoszącym od -20 do 50°C --> 2 paski poziomu energii akumulatora na wskaźniku zaczynają migać po naciśnięciu przycisku Q ^{12c}; poczekać, aż temperatura akumulatora powróci do dopuszczalnego zakresu
 - akumulator jest prawie całkowicie wyczerpany (zabezpieczenie przed głębokim rozładowaniem) --> naciśnięcie przycisku Q powoduje wyświetlenie na wskaźniku niskiego poziomu akumulatora lub miganie paska niskiego poziomu akumulatora ^{12b}; naładować akumulator
 - ! po automatycznym wyłączeniu narzędzia nie naciskaj przycisku "on/off", ponieważ może to spowodować uszkodzenie akumulatora

KONSERWACJA / SERWIS

- Narzędzie nie jest przeznaczone do zastosowań profesjonalnych
- Bezwzględnie wyłączyć narzędzie, odłączyć akumulator i upewnić się, że wszystkie ruchome części całkowicie się zatrzymały
- Zawsze utrzymywać narzędzie w czystości
- Po każdym użyciu należy oczyścić kosiarkę szczotką i kawałkiem miękkiego materiału
 - ! nie używać w tym celu wody (zwłaszcza pod ciśnieniem)
 - ubite reszki trawy z okolic ostrzy usunąć za pomocą drewnianego lub plastikowego narzędzia
- Przechowywanie ¹⁹
 - aby zaoszczędzić miejsce, należy złożyć rączkę i urządzenie należy przechowywać zgodnie z ilustracją; należy wcześniej opróżnić kosz na trawę
 - ! przy składaniu lub rozkładaniu uchwytu sprawdzić, czy znajdujący się przy nim kabel nie został przygnieciony (uważać, aby nie upuścić uchwytu)
 - jeśli kosiarka nie jest używana, nie umieszczać na niej innych przedmiotów
- Kosz na trawę należy regularnie sprawdzać pod kątem zużycia lub uszkodzeń
- Należy regularnie sprawdzać narzędzie pod kątem zużytych lub uszkodzonych noży i nakrętek oraz wymienić je lub naprawić, aby zachować sprawność urządzenia


- Wymiana noża ²⁰
 - ! wyjąć kluczyk bezpieczeństwa oraz zdemontować akumulatory i kosz na trawę z narzędzia J ^{2b}
 - ! stosować rękawice ochronne
 - odwrócić kosiarkę do góry nogami
 - zdjąć/zamocować nóż przy użyciu klucza płaskiego 23 zgodnie z ilustracją
 - ! należy używać tylko wymiennych noży tnących odpowiedniego typu (numer części zamiennej SKIL 2610S00817, oznaczenie LERA430X)
 - przed montażem noża wyczyść dokładnie obszar wrzeczona i spód kosiarki
- Jeśli narzędzie, mimo dokładnej i wszechstronnej kontroli produkcyjnej ulegnie kiedykolwiek awarii, naprawę powinien przeprowadzić autoryzowany serwis elektronarzędzi firmy SKIL
 - odesłać nierozbierany narzędnik, wraz z dowodem zakupu, do dealera lub do najbliższego punktu usługowego SKIL (adresy oraz diagram serwisowy narzędzenia znajdują się na stronach www.skil.com)
- Prosimy pamiętać, że uszkodzenia spowodowane przeciążeniem lub niewłaściwym użytkowaniem narzędzia nie podlegają gwarancji (warunki gwarancji SKIL znajdują się na www.skil.com lub pytać swojego dealera)

ROZWIĄZYWANIE PROBLEMÓW

- Podana lista zawiera opis objawów problemów, ich możliwych przyczyn oraz działań naprawczych (jeśli w ten sposób nie można zidentyfikować i usunąć problemu, należy skontaktować się z dystrybutorem lub punktem serwisowym)
 - ! bezwzględnie wyłączyć narzędzie, odłączyć akumulatory, wyjąć kluczyk bezpieczeństwa i upewnić się, że wszystkie ruchome części całkowicie się zatrzymały
- ★ Narzędzie nie działa
 - rozładowany akumulator -> naładować
 - brak kluczyka bezpieczeństwa -> sprawdzić, czy kluczyk bezpieczeństwa jest prawidłowo włożony ¹³
 - problem z uchwytem teleskopowym -> całkowicie wysunąć uchwyt i zablokować dźwignię ^{2c}
 - rozgrzany akumulator -> poczekać, aż ostygnie
 - zablokowana listwa tnąca -> usunąć blokujący materiał
 - za wysoka trawa -> zwiększ wysokość cięcia i przechyl kosiarkę
 - wewnętrzna usterka -> należy skontaktować się z dystrybutorem lub punktem serwisowym
- ★ Narzędzie działa z przerwami
 - uszkodzenie wewnętrznego okablowania -> należy skontaktować się z dystrybutorem lub punktem serwisowym
- ★ Kosiarka szarpie trawę lub silnik ciężko pracuje
 - za niska wysokość cięcia -> zwiększ wysokość cięcia
 - nóż uległ stopieniu -> należy go wymienić
 - spód kosiarki jest zakleszczony -> wyczyść spód kosiarki
- ★ Nóż nie obraca się
 - nóż jest zablokowany -> usuń blokadę
 - nakrętka/śruba noża jest poluzowana -> dokręć nakrętkę/śrubę
- ★ Urządzenie wibruje w nienaturalny sposób
 - nóż uległ uszkodzeniu -> należy go wymienić
 - nakrętka/śruba noża jest poluzowana -> dokręć nakrętkę/śrubę

ŚRODOWISKO

• Nie wyrzucaj elektonarzędzi, baterie, akcesoriów i opakowania wraz z odpadami z gospodarstwa domowego (dotyczy tylko państw UE)

- zgodnie z Europejską Dyrektywą 2012/19/WE w sprawie zużytego sprzętu elektrotechnicznego i elektronicznego oraz dostosowaniem jej do prawa krajowego, zużyte elektonarzędzia należy posegregować i zutylizować w sposób przyjazny dla środowiska
- w przypadku potrzeby pozbycia się narzędzia, akcesoriów i opakowania - symbol  przypomni Ci o tym

! przed oddaniem akumulatora do punktu odbioru surowców wtórnych zabezpieczyć taśmą jego styki w celu uniknięcia powstawania prądów pelżających

HAŁASU / WIBRACJE

- Pomiarów dokonano zgodnie z normą EN 60335 ciśnienie akustyczne narzędzia wynosi 74,8 dB(A) (błąd pomiaru $K = 2,5$ dB) zaś poziom mocy akustycznej 85,8 dB(A) (błąd pomiaru $K = 1,5$ dB), zaś wibracje < 2.5 m/s² (suma wektorowa z trzech kierunków; błąd pomiaru $K = 1,5$ m/s²)
 - Poziom emisji wibracji został zmierzony zgodnie z testem standaryzowanym podanym w EN 60335; może służyć do porównania jednego narzędzia z innym i jako ocena wstępna narażenia na wibracje w trakcie używania narzędzia do wymienionych zadań
 - używanie narzędzia do innych zadań, lub z innymi albo źle utrzymanymi akcesoriami, może znacząco **zwiększyć** poziom narażenia
 - przypadki, kiedy narzędzie jest wyłączone lub jest czynne, ale aktualnie nie wykonuje zadania, mogą znacząco **zmniejszyć** poziom narażenia
- ! należy chronić się przed skutkami wibracji przez konserwację narzędzia i jego akcesoriów, zakładanie rękawic i właściwą organizację pracy**

RU

Бесщеточная аккумуляторная 0140 газонкосилка

В состав эксплуатационных документов, предусмотренных изготовителем для продукции, могут входить настоящее руководство по эксплуатации, а также приложения. Информация о подтверждении соответствия содержится в приложении.

Срок службы изделия

Срок службы изделия составляет 7 лет. Не рекомендуется к эксплуатации по истечении 5 лет хранения с даты изготовления без предварительной проверки (дату изготовления см. на этикетке).

Перечень критических отказов и ошибочные действия персонала или пользователя

- не использовать с поврежденной рукояткой или поврежденным защитным кожухом
- не использовать при появлении дыма непосредственно из корпуса изделия

- не использовать с перебитым или оголенным электрическим кабелем
- не использовать на открытом пространстве во время дождя (в распыляемой воде)
- не включать при попадании воды в корпус
- не использовать при сильном искрении
- не использовать при появлении сильной вибрации

Критерии предельных состояний

- перетёрт или повреждён электрический кабель
- поврежден корпус изделия

Тип и периодичность технического обслуживания

Рекомендуется очистить инструмент от пыли после каждого использования.

Хранение

- необходимо хранить в сухом месте
- необходимо хранить вдали от источников повышенных температур и воздействия солнечных лучей
- при хранении необходимо избегать резкого перепада температур
- хранение без упаковки не допускается
- подробные требования к условиям хранения смотрите в ГОСТ 15150 (Условие 1)

Транспортировка

- категорически не допускается падение и любые механические воздействия на упаковку при транспортировке
- при разгрузке/погрузке не допускается использование любого вида техники, работающей по принципу зажима упаковки
- подробные требования к условиям транспортировки смотрите в ГОСТ 15150 (Условие 5)

ВНИМАНИЕ!

В случае возникновения перебоев в работе элентрострумента вследствие полного или частичного прекращения энергоснабжения или повреждения цепи управления энергоснабжением установите выключатель в положение Выкл., убедившись, что он не заблокирован (при его наличии) и отключите сетевую вилку от розетки или отсоедините съёмный аккумулятор (этим предотвращается неконтролируемый повторный запуск)

ВВЕДЕНИЕ

- Данный инструмент предназначено исключительно для стрижки газонов возле дома
- Данный инструмент не подходит для промышленного использования
- Проверьте наличие в упаковке всех частей, показанных на рисунке ③
- В случае отсутствия или повреждения деталей обращайтесь в магазин, где был приобретен инструмент
- Указания по сборке ②
 - последовательность цифр на рисунке соответствует последовательности действий, которые необходимо совершить при сборке газонкосилки
- **Перед использованием прибора внимательно ознакомьтесь с данной инструкцией и сохраните ее для последующего использования ④**

ТЕХНИЧЕСКИЕ ДАННЫЕ ①

СТРАНА ИЗГОТОВЛЕНИЯ

Сделано в Китае

ДЕТАЛИ ИНСТРУМЕНТА ③

- A Защитный выключатель
- B Курковый переключатель
- C Кабель управления двигателем
- D Телескопическая ручка
- E Блокировка ручки
- F Быстрое расцепление // регулируемая рабочая высота
- G Центральная ручка для регулировки высоты
- H Крышка аккумулятора
- J Сборник срезанной травы
- K Индикатор заполнения контейнера для травы
- L Рукоятка для транспортировки
- M Борона для травы
- N Вставка для мульчирования
- P Предохранительный ключ
- Q Индикатор уровня заряда

БЕЗОПАСНОСТЬ

ОБЩЕЕ

- **Пользоваться этим инструментом детям в возрасте до 8 лет и лицам с ограниченными физическими, сенсорными или умственными способностями или с недостаточным опытом и знаниями разрешается только под присмотром ответственного за их безопасность лица или если они прошли инструктаж на предмет надежного использования этого инструмента и понимают, какие опасности исходят от него (иначе существует опасность неправильного использования и получения травм)**
- **Смотрите за детьми (дети не должны играть с инструментом)**
- **Производить очистку и техническое обслуживание зарядного устройства детям**

разрешается только под присмотром

- Не работайте с косилкой на влажных газонах
- За несчастные случаи с людьми или повреждение их имущества, а также угрозу для них отвечает пользователь
- Никогда не работайте с газонокосилкой, если ее задний кожух или сборник срезанной травы неисправны
- При работе с инструментом без сборника срезанной травы следите за тем, чтобы задний кожух оставался в закрытом положении (**риск травмы от вращающегося ножа**)
- Обязательно выключите инструмент, вытащите аккумулятор и убедитесь в полной остановке движущихся деталей
 - если оставляете инструмент без присмотра
 - перед тем, как убирать застрявшие предметы
 - перед тем, как осматривать, очищать инструмент или проводить с ним другие операции
 - в случае попадания на посторонний предмет
 - если инструмент начинает очень сильно вибрировать

ЛИЧНАЯ БЕЗОПАСНОСТЬ

- Не работайте с инструментом босиком или в сандалиях с открытым верхом; всегда носите прочную обувь и длинные брюки
- Ознакомьтесь со средствами управления и порядком работы с инструментом
- Категорически запрещено стричь траву в непосредственной близости от людей (особенно детей) и животных
- **Всегда держите руки и ноги на безопасном расстоянии от вращающихся деталей косилки**
- **Всегда держитесь на удалении от выходного отверстия**
- Включайте двигатель, соблюдая инструкции, и держите ноги как можно дальше от ножа
- Работая с газонокосилкой, двигайтесь размеренным нешироким шагом (не бегите)
- Будьте осторожны на склонах, чтобы не поскользнуться; не подстригайте траву на слишком крутых склонах
- Будьте исключительно осторожны во время движения назад или притягивания косилки по направлению к себе

ПЕРЕД ИСПОЛЬЗОВАНИЕМ

- Проверьте работоспособность инструмента перед каждым использованием и, в случае обнаружения неисправности, производите его ремонт только квалифицированным специалистом; ни в коем случае не открывайте инструмент самостоятельно
- Перед стрижкой тщательно осмотрите газон и уберите все твердые предметы, которые могут быть подхвачены и отброшены режущим механизмом
- Следите за исправностью режущего механизма (своевременно заменяйте изношенные или поврежденные части)
- Для обеспечения безопасности при работе с инструментом проверяйте затяжку всех гаек, болтов и винтов

ВО ВРЕМЯ ИСПОЛЬЗОВАНИЯ

- Стрижку газона следует проводить только при достаточном естественном или соответствующем искусственном освещении

- Не наклоняйте инструмент при включении или выключении двигателя, кроме тех случаев, когда наклон нужен для начала работы в высокой траве (в таком случае не следует наклонять инструмент больше, чем это необходимо; при этом наклонять следует только ту его часть, которая находится дальше от оператора); перед установкой инструмента на землю всегда нужно следить за тем, чтобы обе руки находились в рабочем положении
- При наклоне инструмента для переноски через участки без травы либо его транспортировке к участку покоса или обратно необходимо удостовериться в полной неподвижности ножа
- При покосе на покатой поверхности нельзя перемещаться сверху вниз или снизу вверх склона (двигаться следует в горизонтальной плоскости)
- При изменении направления покоса на склонах следует быть особенно внимательным
- Никогда не следует поднимать или переносить газонокосилку при работающем двигателе
- Никогда не используйте инструмент, если шнур ручки поврежден; необходимо, чтобы квалифицированный специалист заменил шнур

ПОСЛЕ ИСПОЛЬЗОВАНИЯ

- Храните инструмент в помещении в сухом, запираемом, не доступном для детей месте
 - храните аккумулятор отдельно от инструмента

АККУМУЛЯТОРЫ

- **Прилагаемый аккумулятор частично заряжен** (чтобы воспользоваться полной емкостью аккумулятора, полностью зарядите аккумулятор в зарядном устройстве перед первым использованием электроинструмента)
- **При эксплуатации инструмента следует пользоваться только следующими аккумуляторами и зарядными устройствами**
 - Аккумулятор SKIL: BR1*31****
 - Зарядное устройство SKIL: CR1*31****
- Запрещается пользоваться поврежденным аккумулятором; его необходимо заменить
- Запрещается разбирать аккумулятор
- Не оставляйте инструмент / аккумулятор под дождем
- Допустимая температура окружающей среды (инструмент/зарядное устройство/аккумулятор):
 - при зарядке 0...+45°C
 - при эксплуатации -20...+50°C
 - при хранении -20...+50°C

ПОЯСНЕНИЕ К УСЛОВНЫМ ОБОЗНАЧЕНИЯМ НА ИНСТРУМЕНТЕ

- ④ Перед использованием ознакомьтесь с руководством по эксплуатации
- ⑤ При попадании в огонь батареи взрываются, поэтому ни в коем случае не сжигайте батареи
- ⑥ В зоне хранения инструмента, зарядного устройства и аккумулятора температура не должна подниматься выше 50°C
- ⑦ Не выкидывайте электроинструмент и батареи вместе с бытовым мусором
- ⑧ Остерегайтесь острых лезвий, после выключения инструмента лезвие продолжает вращаться в течение нескольких секунд, перед чистой/обслуживанием выключите инструмент и выньте предохранительный ключ из инструмента.

- ⑨ **Остерегайтесь отлетающих осколков** (окружающие должны находиться на безопасном расстоянии от места уборки)
- ⑩ Одевайте защитные очки и средства защиты волос
- ⑪ Исключите возможность попадания на инструмент дождя

ИСПОЛЬЗОВАНИЕ

- Зарядка аккумулятора
 - ! **ознакомьтесь с прилагаемыми к зарядному устройству правилами техники безопасности**
- Извлечение / установка аккумулятора ⑬a
 - 2 аккумулятора должны быть установлены
- Снятие/установка предохранительного ключа P ⑬b
- Регулировка высоты ручки инструмента F ⑭
 - I = Высокий уровень
 - II = Средний уровень
 - III = Низкий уровень
- Регулировка высоты покоса (25-75 мм) ⑮
 - отрегулируйте ручку G, поместив ее в прорезь для желаемой высоты резания. 1 = 25 мм, 2 = 35 мм, 3 = 45 мм, 4 = 55 мм, 5 = 65 мм, 6 = 75 мм
- Предохранительный выключатель вкл/выкл ⑯
 - Предохраняет инструмент от случайного включения - включите инструмент, сначала нажав на защитный выключатель A, а затем надавив гашетку B
 - выключите инструмент отпустив курковый выключатель B
 - ! **нож остановится только спустя несколько секунд после отключения устройства**
- Указания по эксплуатации
 - управляйте газонокошилкой обеими руками
 - поставьте газонокосилку на край газона и начинайте стрижку, двигаясь вперед
 - дойдя до края газона, разверните косилку в противоположном направлении, при этом новая дорожка покоса должна слегка накладываться на предыдущую
 - ! **газонокосилку следует использовать исключительно на сухой траве**
 - не подводите газонокосилку к твердым предметам, кустам и деревьям
 - ! **для стрижки высокой травы установите режущий механизм сначала на максимальную высоту покоса, а потом — на меньшую высоту**
 - ! **при покосе высокой травы выберите соответствующий темп ходьбы**
- Индикатор заполнения контейнера для травы ⑰
 - опорожните контейнер для травы J как только заслонка K опустится сама по себе, показывая, что контейнер для травы полон
 - для оптимальной эффективности сбора травы регулярно очищайте отверстия под заслонкой K с помощью ручной щетки
- Функция мульчирования ⑱
 - для мульчирования установите вставку для мульчирования N, как показано на рисунке
- Индикатор уровня заряда ⑲
 - чтобы узнать текущий уровень заряда аккумулятора ⑲a, нажмите на кнопку индикатора уровня заряда Q
 - ! **если после нажатия кнопки Q ⑲b начинает мигать самый низкий уровень индикатора батареи, значит аккумулятор разряжен**

! если после нажатия кнопки Q ⑫с начинают мигать уровни 2 индикатора батареи, значит температура аккумулятора находится за пределами допустимого диапазона рабочих температур

- Защита аккумулятора
Инструмент внезапно выключается или не может быть включен, когда
 - нагрузка слишком высока --> уменьшите нагрузку и выполните перезапуск
 - температура аккумулятора выходит за пределы допустимого диапазона рабочих температур от -20 до +50 °C --> при нажатии кнопки Q ⑫с начинают мигать уровни 2 индикатора уровня заряда батареи; дождитесь, пока температура аккумулятора вернется в допустимый диапазон рабочих температур
 - аккумулятор почти разряжен (для защиты от глубокого разряда) --> низкий уровень заряда батареи или мигающий низкий уровень заряда батареи ⑪b отображается индикатором уровня заряда батареи при нажатии кнопки Q; зарядите аккумулятор

! в случае автоматического выключения инструмента не пытайтесь включить его снова, поскольку при этом может быть повреждена батарея

ТЕХОБСЛУЖИВАНИЕ / СЕРВИС

- Данный инструмент не подходит для промышленного использования
- Обязательно выключите инструмент, вытащите аккумулятор и убедитесь в полной остановке движущихся деталей
- Всегда содержите инструмент в чистоте
- После каждого использования чистите газонокосилку с помощью ручной щетки и мягкой ткани

! не мойте косилку водой (а особенно из компрессора)

- удаляйте утрамбованные обрезки травы из зоны ножей с помощью деревянного или пластмассового инструмента

- Хранение ⑭
 - существенно уменьшить занимаемое устройством пространство можно, сложив ручку и поместив его на хранение, как показано на рисунке; **вначале необходимо опорожнить сборник скошенной травы**

! при складывании/раскладывании ручки инструмента постарайтесь не допустить защемления удлинительного кабеля (не бросайте ручку)

- не ставьте на газонокосилку другие предметы во время хранения

- Регулярно проверяйте сборник скошенной травы на наличие износа или повреждений
- Регулярно проверяйте степень износа и исправность ножей и болтов. Для сохранения оптимальных характеристик заменяйте эти части комплектом
- Замена ножей ⑳

! вытащите предохранительный ключ и аккумуляторы из инструмента, снимите контейнер для травы J ②b

! надевайте защитные перчатки

- переверните газонокосилку вверх дном

- для установки либо снятия ножа пользуйтесь гаечным ключом 23, как показано на рисунке

! в качестве замены используйте режущие лезвия только надлежащего типа (номер запасной части SKIL: 2610S00817, маркировка: LERA430X)

- перед установкой ножа тщательно очистите зону вала и нижнюю часть инструмента

- Если инструмент, несмотря на тщательные методы изготовления и испытания, выйдет из строя, то ремонт следует производить силами авторизованной сервисной мастерской для электроинструментов фирмы SKIL

- отправьте неразобранный инструмент со свидетельством покупки Вашему дилеру или в ближайшую станцию обслуживания фирмы SKIL (адреса и схема обслуживания инструмента приведены в вебсайте www.skil.com)

- Примите к сведению, что повреждения вследствие перегрузки или ненадлежащего обращения с инструментом не будут включены в гарантию (условия гарантии SKIL см. на сайте www.skil.com или узнайте у дилера в Вашем регионе)

УСТРАНЕНИЕ НЕИСПРАВНОСТЕЙ

- Ниже приведен перечень неисправностей, их возможных причин и корректирующих действий (если при их помощи не удастся исправить проблему, обратитесь к дилеру или в сервисный центр)

! обязательно выключите инструмент, вытащите аккумуляторы, предохранительный ключ и убедитесь в полной остановке движущихся деталей

★ Инструмент не работает

- разряжен аккумулятор -> зарядите аккумулятор
- отсутствует предохранительный ключ -> проверьте правильность установки предохранительного ключа ⑬

- проблема с телескопической ручкой -> полностью выдвиньте ручку и заблокируйте рычаги ②с
- горячий аккумулятор -> дайте аккумулятору остыть
- застряли режущие лезвия -> удалите зажатый материал

- слишком высокая трава -> увеличьте высоту покоса и наклоните инструмент
- внутренняя ошибка -> обратитесь к дилеру или в сервисный центр

★ Инструмент отключается периодически

- повреждена внутренняя проводка -> обратитесь к дилеру или в сервисный центр

★ Неровная поверхность скошенного участка, либо двигатель работает с надрывом

- слишком малая высота покоса -> увеличьте высоту покоса

- нож затупился -> замените нож

- нижняя часть инструмента забита -> очистите инструмент

★ Нож не вращается

- вращение ножа затруднено -> устранили препятствие

- болт/гайка ножа не затянуты -> затяните болт/гайку ножа

- ★ Інструмент сильно вібрирує
 - ніж пошкоджено -> замініть ніж
 - болт/гайка ножа не затягнуті -> затягніть болт/гайку ножа

ОХРАНА ОКРУЖАЮЩЕЙ СРЕДЫ

- **Не викидуйте електронний інструмент, батареї, принадлежности и упаковку вместе с бытовым мусором** (тільки для країн ЄС)
 - во исполнение европейской директивы 2012/19/ЕС об утилизации отслужившего свой срок электрического и электронного оборудования и в соответствии с действующим законодательством, утилизация электроинструментов производится отдельно от других отходов на предприятиях, соответствующих условиям экологической безопасности
 - значок ⑨ напомним Вам об этом, когда появится необходимость сдать электроинструмент на утилизацию
- ! **перед тем как выбросить аккумуляторы или направить их на утилизацию, изолируйте клеммы аккумуляторов прочной изоляционной лентой для исключения короткого замыкания**

ШУМ / ВИБРАЦИЯ

- При измерении в соответствии со стандартом EN 60335 уровень звукового давления для этого инструмента составляет 74,8 дБ (А) (недоверенность K = 2,5 dB) и уровень звуковой мощности - 85,8 дБ (А) (недоверенность K = 1,5 dB), и вибрации - < 2,5 м/с² (векторная сумма трех направлений; недоверенность K = 1,5 м/с²)
- Уровень вибрации был измерен в соответствии со стандартизированным испытанием, содержащимся в EN 60335; данная характеристика может использоваться для сравнения одного инструмента с другим, а также для предварительной оценки воздействия вибрации при использовании данного инструмента для указанных целей
 - при использовании инструмента в других целях или с другими/неисправными вспомогательными приспособлениями уровень воздействия вибрации может значительно **повышаться**
 - в периоды, когда инструмент отключен или функционирует без фактического выполнения работы, уровень воздействия вибрации может значительно **снижаться**
- ! **защитайте себя от воздействия вибрации, поддерживая инструмент и его вспомогательные приспособления в исправном состоянии, поддерживая руки в тепле, а также правильно организуя свой рабочий процесс**

UA

Безщіткова бездротова газонакосарка 0140

ВСТУП

- Цей інструмент призначено для використання лише на газонах біля дому

- Цей інструмент не придатний для промислового використання
- Перевірте наявність в упаковці всіх частин, показаних на малюнку ③
- У разі відсутності чи пошкодження деталей просимо звертатися в магазин, де було придбано інструмент
- Інструкції зі збирання ②
 - збирайте газонакосарку в послідовності, що відповідає нумерації на відповідній схемі
- **Перед використанням приладу уважно прочитайте дану інструкцію з експлуатації й збережіть її для подальшого використання** ④

ТЕХНІЧНІ ДАНІ ①

ЕЛЕМЕНТИ ІНСТРУМЕНТА ③

- A Аварійний вимикач
- B Курковий перемикач
- C Кабель керування двигуном
- D Телескопічна ручка
- E Замок ручки
- F Швидкий випуск // регульована робоча висота
- G Центральна ручка для регулювання висоти
- H Кришка батареї
- J Травозбірник
- K Індикатор заповнення контейнера для трави
- L Ручка для транспортування
- M Трав'яні гребені
- N Насадка для мульчування
- P Ключ безпеки
- Q Індикатор рівня заряду батареї

БЕЗПЕКА

ЗАГАЛЬНЕ

- **Дітям віком від 8 років та особам з обмеженими фізичними, сенсорними та розумовими можливостями або недостатнім досвідом та знаннями дозволяється користуватися цей інструмент лише під наглядом або якщо вони отримали відповідні вказівки щодо безпечного використання цього інструменту і розуміють, яку небезпеку він несе (в іншому випадку можливе неправильне використання та небезпека одержання травм)**
- **Дивіться за дітьми (діти не повинні гратися з**

інструментом)

• Дітям дозволяється очищати зарядний пристрій та виконувати його технічне обслуговування лише під наглядом

- Не використовуйте газонокосарку на мокрих газонах
- За нещасні випадки з людьми або пошкодження їх майна, а також загрозу для них відповідає користувач
- Заборонено використовувати інструмент, якщо пошкоджено задній щиток або травозбірник
- Під час роботи з інструментом без встановленого травозбірника задній щиток має бути закритим (різальне леза, що обертається, може нанести травму)
- Завжди вимикайте інструмент, виймайте акумулятор і перевіряйте, що всі рухомі частини зупинилися повністю
 - коли залишаєте інструмент без нагляду
 - перед тим, як виймати застряглі предмети
 - перед тим, як оглядати, очищувати інструмент або проводити з ним інші операції
 - у разі потрапляння на сторонній предмет
 - якщо інструмент починає засильно вібрувати

БЕЗПЕКА ЛЮДЕЙ

- Не працюйте з інструментом босоніж або у відкритих сандалях; завжди одягайте міцне взуття та довгі штани
- Ознайомтесь із засобами керування та порядком роботи з інструментом
- Категорично заборонено користуватися косаркою безпосередньо поблизу інших людей (особливо дітей) і тварин
- **Тримайте руки та ноги на безпечній відстані від деталей, які обертаються**
- **Завжди тримайтесь подалі від випусного отвору**
- Вмикайте двигун відповідно до інструкцій та тримаючи ноги подалі від різального леза
- Під час косіння рухайтесь нешвидкою розміреною ходою (не біжіть)
- Будьте обережні на схилах, щоб не посковзнутися; не косіть надто стрімкі схили
- Дотримуйтеся особливої обережності під час руху назад та підтягування косарки до себе

ПЕРЕД ВИКОРИСТАННЯМ

- Перевіряйте працездатність інструмента перед кожним використанням та, у випадку виявлення несправності, виконайте ремонт тільки за допомогою кваліфікованого спеціаліста сертифікованого сервісного центру SKIL; ні в якому випадку не ремонтуйте інструмент самостійно
- Перед косінням ретельно огляньте газон та приборіть усі тверді предмети, які ріжучий механізм може підхопити та відкинути
- Завжди підтримуйте ріжучий механізм у справному стані (зношені або пошкоджені частини слід замінити)
- Щоб гарантувати безпеку під час роботи з інструментом, ретельно затягуйте усі гайки, болти та гвинти

ПІД ЧАС ВИКОРИСТАННЯ

- Користуватися косаркою можна лише за достатнього денного чи відповідного штучного освітлення
- Не нахиляйте інструмент під час запуску або вмикання двигуна, хіба що інструмент має бути нахилений для початку роботи у високій траві (у цьому випадку не нахиляйте інструмент більше ніж необхідно, та нахиляйте ту частину, яка знаходиться на відстані від оператора); перш ніж опускати інструмент на землю завжди перевіряйте, щоб обидві руки знаходились у робочому положенні
- Перш ніж нахилити інструмент для перетинання поверхні без трави, або під час транспортування інструменту до місця роботи, завжди перевіряйте, щоб різальне лезо було повністю зупинене
- Косіть поперек схилу (ніколи догори або вниз)
- Дотримуйтеся особливої обережності під час зміни напрямку на схилах
- У жодному разі не піднімайте та не переносьте газонокосарку з увімкнутим двигуном
- Ніколи не використовуйте інструмент з пошкодженим шнуром; його повинен замінити кваліфікований фахівець

ПІСЛЯ ВИКОРИСТАННЯ

- Зберігати інструмент у приміщенні в сухому, не доступному для дітей місці
 - зберігайте акумулятор окремо від інструменту

АКУМУЛЯТОР

- **Акумулятор, який постачається в комплекті, є частково зарядженим** (повністю зарядіть акумулятор в зарядному пристрої перед першим використанням свого електроінструменту, щоб забезпечити повну потужність акумулятора)
- **Використовуйте з інструментом тільки такі акумулятори і зарядні пристрої**
 - Акумулятор SKIL: BR1*31****
 - Зарядний пристрій SKIL: CR1*31****
- Не використовуйте пошкоджений акумулятор; його треба замінити
- Не розбирайте акумулятор
- Виключіть можливість потрапляння дощу на інструмент або акумулятор
- Дозволена температура довкілля (інструмент/зарядний пристрій/акумулятор):
 - під час зарядження 0...+45°C
 - під час роботи -20...+50°C
 - під час зберігання -20...+50°C

ПОЯСНЕННЯ ДО УМОВНИХ ПОЗНАЧОК НА ІНСТРУМЕНТІ

- ④ Перед використанням прочитайте інструкцію із застосування
- ⑤ При влученні у вогонь батареї вибухають, тому в жодному разі не спалюйте батареї
- ⑥ Зберігайте інструмент/зарядний пристрій/акумулятор при температурі не більшій 50°C
- ⑦ Не викидайте електроінструмент та батареї разом зі звичайним сміттям
- ⑧ остерігайтесь гострих лез, після вимкнення інструменту лезо продовжує обертатися протягом декількох секунд, вимкніть і витягніть ключ безпеки з інструменту перед очищенням / обслуговуванням.
- ⑨ **Остерігайтесь осколків, які відлітають** (люди довкола мають перебувати на безпечній відстані від місця прибирання)

- 10 Одягайте захисні окуляри та засоби захисту волосся
- 11 Включіть можливість потрапляння на інструмент дощу

ВИКОРИСТАННЯ

- Заряджання акумулятора
! ознайомтеся з попередженнями і вказівками з техніки безпеки, які надаються з зарядним пристроєм
- Видалення/встановлення батареї 13a
- 2 необхідно встановити акумулятори батареї
- Зняття/установка ключа безпеки P 13b
- Регулювання висоти ручки інструменту F 14
I = Високий
II = Середній
III = Низький
- Регулювання висоти косіння (25-75 мм) 15
- відрегулюйте ручку G, помістивши її в гніздо для необхідної висоти різання. 1 = 25 мм, 2 = 35 мм, 3 = 45 мм, 4 = 55 мм, 5 = 65 мм, 6 = 75 мм
- Аварійний вимикач живлення 16
Захищає інструмент від випадкового вмикання
- вмикайте інструмент спочатку натисканням на вимикач-запобіжник A, а потім на курок-вимикач B
- вимкніть інструмент відпустивши курка-перемикача B
! після вмикання інструмента лезо продовжує рухатися протягом кількох секунд
- Інструкції з експлуатації
- тримайте косарку обома руками
- встановіть косарку на край газону та почніть косіння, рухаючись уперед
- в кінці газону поверніть у протилежний бік, при цьому нова доріжка покосу повинна злегка накладатися на попередню
! косарку можна використовувати лише на сухій траві
- не підводьте косарку до твердих предметів, кущів та дерев
! для косіння високої трави встановіть ріжучий механізм спочатку на максимальну висоту, а потім — на меншу висоту
! під час косіння високої трави рухайтесь відповідно до швидкості косарки
- Індикатор заповнення контейнера для трави 17
- випорожніть контейнер для трави J, як тільки застінка K опускається, вказуючи, що ящик для трави заповнений
- для оптимального збору трави регулярно очищайте отвори під клапаном K за допомогою ручної щітки
- Функція мульчування 18
- для мульчування встановіть насадку для мульчування N, як показано на малюнку
- Індикатор рівня заряду батареї 12
- натисніть кнопку індикатора рівня заряду акумулятора Q, щоб дізнатися поточний рівень заряду 12a
! якщо після натискання кнопки Q 12b починає блимати індикатор найнижчого рівня заряду батареї, то батарея розряджена
! якщо 2 увесь індикатор рівня заряду батареї після натискання кнопки Q 12c починає блимати, батарея не знаходиться в допустимому діапазоні робочих температур

- Захист акумулятора
Інструмент раптово вимикається або не вмикається, якщо
- **навантаження занадто високе** -- > приберіть навантаження і перезапустіть
- **температура батареї не знаходиться в допустимому діапазоні робочих температур від -20 до +50°C** -- > 2 усі індикатори рівня батареї починають блимати при натисканні кнопки Q 12c; зачекайте, поки батарея не повернеться в допустимий діапазон робочих температур
- **батарею майже розряджено (для захисту від глибокого розряду)** --> низький рівень заряду батареї або блимання низького рівня заряду батареї 12b показано індикатором рівня заряду батареї при натисканні кнопки Q; зарядіть батарею
! не продовжуйте роботу та не натискайте вмикач після автоматичного вимкнення інструмента; такими діями можна пошкодити батарею

ДОГЛЯД/ОБСЛУГОВУВАННЯ

- Цей інструмент не придатний для промислового використання
- Завжди вимикайте інструмент, виймайте акумулятор і перевіряйте, що всі рухомі частини зупинилися повністю
- Завжди тримайте інструмент в чистоті
- Чистьте косарку після кожного використання за допомогою ручної щітки та м'якої ганчірки
! не мийте косарку водою (а особливо з компресора)
- видаліть утрамбовані обрізки трави з області лез за допомогою дерев'яного або пластмасового знаряддя
- Зберігання 19
- для економії простору під час зберігання газонокосарки складіть ручку інструмента та зберігайте інструмент як показано на ілюстрації;
спочатку спорожніть травозбірник
! під час складання/розкладання ручни інструменту слідкуйте за тим, щоб не затиснути шнур (не кидайте ручку)
- під час зберігання не ставте на косарку інші предмети
- Регулярно перевіряйте травозбірник на зношування або пошкодження
- Регулярно перевіряйте леза та болти на зношування або пошкодження, та замінійте їх разом, щоб підтримувати інструмент у збалансованому стані
- Заміна різального леза 20
! вийміть ключ безпеки та батареї з інструмента та зніміть контейнер для трави J 21b
! надягайте захисні окуляри
- перевіرنіть косарку догори дном
- зніміть/встановіть різальне лезо за допомогою гайкового ключа 23, як показано на ілюстрації
! використовуйте лише різальні леза відповідного типу (номер запасної частини SKIL: 2610S00817, маркування: LERA430X)
- перш ніж встановлювати різальне лезо, ретельно почистіть зону вала та дно інструмента
- Якщо незважаючи на ретельну технологію виготовлення і перевірки інструмент все-таки виїде

з ладу, його ремонт дозволяється виконувати лише в авторизованій сервісній майстерні для електроприладів SKIL

- надішліть **нерозібраний** інструмент разом з доказом купівлі до Вашого дилера або до найближчого центру обслуговування SKIL (адреси, а також діаграма обслуговування пристрою, подаються на сайті www.skil.com)

- Візьміть до відома, що ушкодження внаслідок перевантаження або неналежного поводження з інструментом не будуть включені в гарантію (умови гарантії SKIL див. на сайті www.skil.com або довідайтесь в дилера у Вашому регіоні)

УСУНЕННЯ НЕПОЛАДОК

- Нижче наведено перелік несправностей, їх можливих причин і корективних дій (якщо за їх допомогою вирішити проблему не вдається, зверніться до дилера або у сервісний центр)

! завжди вимикайте інструмент, виймайте акумуляторні батареї, ключ безпеки і перенаяйтеся, що всі рухомі частини зупинилися повністю

- ★ Інструмент не працює
 - батарею розряджено -> зарядіть батарею
 - відсутній ключ безпеки -> перевірте правильність установки ключа безпеки ⑬
 - проблема з телескопічною ручкою - > повністю витягніть ручку і зафіксуйте важелі ②с
 - гаряча батарея - > дайте батареї охолонути
 - заклинені різальні леза - > видаліть предмети, що їх заклинили
 - дуже висока трава -> збільшіть висоту різання та нахиліть інструмент
 - внутрішня помилка -> зверніться до дилера або у сервісний центр
- ★ Інструмент періодично вимикається
 - пошкоджено внутрішню проводку -> зверніться до дилера або у сервісний центр
- ★ Інструмент залишає рвані стебла або двигун працює на межі
 - занадто низька висота різання -> збільшіть висоту різання
 - різальне лезо затупилось -> замініть різальне лезо
 - дно інструмента сильно забилося -> почистіть інструмент
- ★ Різальне лезо не обертається
 - різальне лезо заблоковано -> звільніть лезо від блокування
 - гайка/болт леза погано затягнені -> затягніть гайку/болт леза
- ★ Інструмент сильно вібрує
 - різальне лезо пошкоджене -> замініть різальне лезо
 - гайка/болт леза погано затягнені -> затягніть гайку/болт леза

ОХОРОНА НАВКОЛИШНЬОЇ СЕРЕДИ

- **Не викидайте електроінструмент, батареї, належності та упаковку разом зі звичайним сміттям** (тільки для країн ЄС)
 - відповідно до європейської директиви 2012/19/ЄС щодо утилізації старих електричних та електронних приладів, в залежності з місцевим законодавством, електроінструмент, який перебував в експлуатації

повинен бути утилізований окремо, безпечним для навколишнього середовища шляхом

- малюнок ⑨ нагадає вам про це
- ! перед тим, як позбутись акумулятора: заклейте грубою клейкою стрічкою клему, щоб запобігти короткому замиканню**

ШУМ / ВІБРАЦІЯ

- Зміряний відповідно до EN 60335 рівень тиску звуку даного інструменту 74,8 дБ(А) (похибка K = 2,5 дБ) і потужність звуку 85,8 дБ(А) (похибка K = 1,5 дБ), і вібрація < 2,5 м/с² (векторна сума трьох напрямків; похибка K = 1,5 м/с²)
- Рівень вібрації було виміряно у відповідності зі стандартизованим випробуванням, що міститься в EN 60335; дана характеристика може використовуватися для порівняння одного інструмента з іншим, а також для попередньої оцінки впливу вібрації під час застосування даного інструмента для вказаних цілей
 - при використанні інструмента в інших цілях або з іншими/несправними допоміжними пристосуваннями рівень впливу вібрації може значно **підвищуватися**
 - у періоди, коли інструмент вимкнений або функціонує без фактичного виконання роботи, рівень впливу вібрації може значно **знижуватися**
- ! захищайте себе від впливу вібрації, підтримуючи інструмент і його допоміжні пристосування в справному стані, підтримуючи руки в теплі, а також правильно організовуючи свій робочий процес**

GR

Επαναφορτιζόμενο χλοοκοπτικό brushless

0140

ΕΙΣΑΓΩΓΗ

- Αυτό το εργαλείο προορίζεται μόνο για οικιακές χρήσεις κούρεματος γκαζόν
- Αυτό το εργαλείο δεν προορίζεται για επαγγελματική χρήση
- Βεβαιωθείτε ότι η συσκευασία περιέχει όλα τα εξαρτήματα που απεικονίζονται στο σχέδιο ③
- Όταν κάποια εξαρτήματα λείπουν ή έχουν φθорές, παρακαλούμε επικοινωνήστε με τον αντιπρόσωπό σας
- Οδηγίες συναρμολόγησης ②
 - η αρίθμηση του διαγράμματος αντιστοιχεί με την αρίθμηση των βημάτων που πρέπει να ακολουθήσετε για τη συναρμολόγηση του χλοοκοπτικού
- **Διαβάστε προσεκτικά τις οδηγίες πριν από τη χρήση και φυλάξτε τις για μελλοντική αναφορά ④**

ΤΕΧΝΙΚΑ ΧΑΡΑΚΤΗΡΙΣΤΙΚΑ ①

ΜΕΡΗ ΤΟΥ ΕΡΓΑΛΕΙΟΥ ③

- A Διακόπτης ασφαλείας
- B Διακόπτης σκανδάλης
- C Ντίτζα ελέγχου κινητήρα
- D Τηλεσκοπική χειρολαβή
- E Ασφάλεια χειρολαβής

- F Ταχεία απελευθέρωση // ρυθμιζόμενο ύψος εργασίας
- G Κεντρική χειρολαβή για τη ρύθμιση του ύψους
- H Καπάκι μπαταρίας
- J Θήκη χόρτου
- K Ενδείκτης γεμάτης θήκης χόρτου
- L Λαβή μεταφοράς
- M Κτένα κοπής χόρτου
- N Πώμα εδοαφκόκλυσης
- P Κλειδί ασφαλείας
- Q Ένδειξη κατάστασης μπαταρίας

ΑΣΦΑΛΕΙΑ

ΓΕΝΙΚΑ

- **Το εργαλείο αυτό μπορεί να χρησιμοποιηθεί από παιδιά από 8 ετών και πάνω καθώς και από άτομα με περιορισμένες φυσικές, αισθητήριες ή διανοητικές ικανότητες ή με έλλειψη εμπειρίας και ανεπαρκείς γνώσεις, όταν επιβλέπονται από ένα υπεύθυνο για την ασφάλειά τους άτομο ή έχουν από αυτό καθοδηγηθεί σχετικά με την ασφαλή εργασία με το εργαλείο και τους συνυφασμένους με αυτή κινδύνους (διαφορετικά υπάρχει κίνδυνος λαθεμένου χειρισμού και τραυματισμού)**
- **Να επιτηρείτε τα παιδιά (έτσι εξασφαλίζεται ότι τα παιδιά δεν θα παίξουν με το εργαλείο)**
- **Δεν επιτρέπεται ο καθαρισμός και η συντήρηση του φοτιστή από παιδιά όταν αυτά δεν βρίσκονται υπό επιτήρηση**
- Αποφύγετε το χειρισμό του χλοοκοπτικού σε βρεγμένη χλόη
- Ο χρήστης είναι υπεύθυνος για ατυχήματα ή κινδύνους που μπορεί να συμβούν σε άλλα άτομα ή ιδιοκτησίες
- Ποτέ μη χρησιμοποιείτε το εργαλείο όταν ο οπίσθιος προφυλακτήρας ή η θήκη χόρτου έχουν ζημιά
- Κατά τη λειτουργία του εργαλείου χωρίς θήκη χόρτου, φροντίστε ο οπίσθιος προφυλακτήρας να είναι στην κλειστή θέση (**υπάρχει κίνδυνος τραυματισμού από την περιστρεφόμενη λεπίδα κοπής**)
- Πάντα να σβήνετε το εργαλείο, να αφαιρείτε τη μπαταρία και να φροντίζετε ώστε όλα τα κινούμενα

- μέρη να έχουν ακινητοποιηθεί τελείως
- οποτεδήποτε αφήνετε το εργαλείο χωρίς επιτήρηση
- πριν από τον καθαρισμό των σφηνωμένων υλικών
- πριν από τον έλεγχο, τον καθαρισμό ή την εργασία με το εργαλείο
- μετά από κάποιο κτύπημα σε ξένο αντικείμενο
- οποτεδήποτε το εργαλείο αρχίζει να παρουσιάζει αντικανονικούς κραδασμούς

ΑΣΦΑΛΕΙΑ ΠΡΟΣΩΠΩΝ

- Μη χρησιμοποιείτε το εργαλείο ξυπόλητοι ή φορώντας σανδάλια - πάντα να φοράτε υποδήματα βαρέως τύπου και μακριά παντελόνια
- Να εξοικειωθείτε με τα χειριστήρια και τη σωστή χρήση του εργαλείου
- Ποτέ μην κουρεύετε σε σημεία όπου υπάρχουν κοντά άλλα άτομα (ειδικά παιδιά) και ζώα
- **Τα χέρια και τα πόδια σας πρέπει πάντα να βρίσκονται μακριά από τα περιστρεφόμενα μέρη**
- **Να μένετε πάντοτε μακριά από το άνοιγμα εξαγωγής**
- Ανάψτε το μοτέρ σύμφωνα με τις οδηγίες και με τα πόδια σας αρκετά μακριά από τη λεπίδα κοπής
- Να χειρίζεστε το χλοοκοπτικό μόνο σε ρυθμό βαδίσματος (μην τρέχετε)
- Φροντίστε να πατάτε γερά σε πλαγιές και μην κουρεύετε σημεία με υπερβολικά μεγάλη κλίση
- Να προσέχετε ιδιαίτερα όταν κινείστε προς τα πίσω ή όταν έλπετε το χλοοκοπτικό προς το μέρος σας

ΠΡΙΝ ΑΠΟ ΤΗ ΧΡΗΣΗ

- Ελέγξτε τη λειτουργία του εργαλείου πριν από κάθε χρήση, και σε περίπτωση βλάβης, πάτε το για επισκευή σε κάποιο εξειδικευμένο άτομο - ποτέ μην ανοίγετε μόνοι σας το εργαλείο
- Ελέγξτε σχολαστικά το χώρο όπου θα κουρέψει το χλοοκοπτικό και αφαιρέστε όλα τα σκληρά αντικείμενα που μπορεί να παγιδευτούν και να εκτοξευτούν από το μηχανισμό κοπής
- Πάντα να φροντίζετε ώστε ο μηχανισμός κοπής να λειτουργεί σωστά (φροντίστε για την αντικατάσταση τυχόν φθαρμένων ή ελαττωματικών εξαρτημάτων)
- Φροντίστε όλα τα παξιμάδια, βίδες και μπουλόνια να είναι καλά σφιγμένα για την ασφάλεια του εργαλείου

ΚΑΤΑ ΤΗ ΧΡΗΣΗ

- Να κουρεύετε μόνο εφόσον υπάρχει αρκετό φως ημέρας ή με κατάλληλο τεχνητό φωτισμό
- Μην αλλάζετε κλίση του εργαλείου κατά το άναμμα ή το σβήσιμο του κινητήρα, εκτός αν απαιτείται να κλίνετε το εργαλείο για να αρχίσετε το κόψιμο γρασιδιού σε μεγάλο μήκος (στην περίπτωση αυτή, μην το κλίνετε περισσότερο απ' όση είναι απολύτως απαραίτητο και κλίνετε μόνο εκείνο το τμήμα που βρίσκεται μακριά από το χειριστή) - πάντοτε να φροντίζετε και τα δύο χέρια να είναι στη θέση λειτουργίας πριν από την επιστροφή του εργαλείου στο έδαφος
- Φροντίστε ώστε η λεπίδα κοπής να είναι τελείως ακινητοποιημένη κατά την κλίση του εργαλείου για τη διέλευση από επιφάνειες άλλες εκτός από χλόη, και κατά τη μεταφορά του εργαλείου προς και από το χώρο εργασίας
- Να κουρένετε κατά πλάτος τις πλαγιές (και όχι ανηφορικά - κατηφορικά)
- Να προσέχετε πάρα πολύ κατά την αλλαγή κατεύθυνσης επάνω σε πλαγιές
- Ποτέ μην ανασκώνετε και μη μεταφέρετε το χλοοκοπτικό όταν ο κινητήρας του είναι σε λειτουργία

- Ποτέ μη χρησιμοποιείτε το εργαλείο όταν έχει υποστεί βλάβη το καλώδιο της χειρολαβής. Το καλώδιο θα πρέπει να αντικατασταθεί από έναν εξειδικευμένο τεχνίτη

ΜΕΤΑ ΤΗ ΧΡΗΣΗ

- Αποθηκεύστε το εργαλείο σε εσωτερικούς χώρους σε μέρος δροσερό και κλειδωμένο, μακριά από παιδιά
 - αποθηκεύστε τη μπαταρία ξεχωριστά από το εργαλείο

ΜΠΑΤΑΡΙΕΣ

- Η παρεχόμενη μπαταρία είναι μερικώς φορτισμένη (για να εξασφαλιστεί ότι η μπαταρία αποκτά τη μέγιστη χαμηλότερη, να φορτίζετε τελείως τη μπαταρία με τον φορτιστή της πριν από τη χρήση του ηλεκτρικού εργαλείου σας για πρώτη φορά)
- Να χρησιμοποιείτε μόνο τις μπαταρίες και τους φορτιστές που παραδίδονται με το εργαλείο
 - Μπαταρία SKIL: BR1*31****
 - Φορτιστής SKIL: CR1*31****
- Μην χρησιμοποιείτε την μπαταρία όταν έχει βλάβη; πρέπει να την αντικαθιστάτε
- Μην συναρμολογείτε τη μπαταρία
- Μην εκθέτετε το εργαλείο/την μπαταρία στη βροχή
- Επιτρεπτή θερμοκρασία περιβάλλοντος (εργαλείο/φορτιστή/μπαταρία):
 - κατά τη φόρτιση 0...+45°C
 - κατά τη λειτουργία -20...+50°C
 - κατά την αποθήκευση -20...+50°C

ΕΠΕΞΗΓΗΣΗ ΤΩΝ ΣΥΜΒΟΛΩΝ ΣΤΟ ΕΡΓΑΛΕΙΟ

- 4 Διαβάστε το εγχειρίδιο οδηγιών πριν από τη χρήση
- 5 Οι μπαταρίες θα εκραγούν εάν γίνει απόρριψή τους σε φωτιά, γι' αυτό μην καίτε τις μπαταρίες για οποιοδήποτε λόγο
- 6 Να αποθηκεύετε το εργαλείο/τον φορτιστή/την μπαταρία σε μέρη όπου η θερμοκρασία δεν θα ξεπεράσει τους 50°C
- 7 Μην πετάτε τα ηλεκτρικά εργαλεία και μπαταρίες στον κάδο οικιακών απορριμμάτων
- 8 Προσέχετε τις αιχμηρές λεπίδες, μετά το σβήσιμο του εργαλείου, η λεπίδα θα συνεχίσει να περιστρέφεται για μερικά δευτερόλεπτα, σβήστε το εργαλείο και αφαιρέστε το κλειδί ασφαλείας από το εργαλείο πριν από τον καθαρισμό ή συντήρησή.
- 9 Προσέξτε για τον κίνδυνο τραυματισμού λόγω εκτοξευόμενων σκουπιδιών (φροντίστε οι παριστάμενοι να βρίσκονται σε ασφαλή απόσταση από την περιοχή εργασίας)
- 10 Να φοράτε προστατευτικά γυαλιά και προστατευτικά μέσα ακοής
- 11 Μην εκθέτετε το εργαλείο στη βροχή

ΧΡΗΣΗ

- Φόρτιση της μπαταρίας
 - ! διαβάστε τις προειδοποιήσεις ασφαλείας και τις οδηγίες που παρέχονται με το φορτιστή
- Αφαίρεση/εγκατάσταση της μπαταρίας 13a
 - 2 πρέπει να τοποθετηθούν οι μπαταρίες
- Αφαίρεση/τοποθέτηση κλειδιού ασφαλείας P 13b
- Ρύθμιση του ύψους της χειρολαβής του εργαλείου F 14
 - I = Υψηλό
 - II = Μεσαίο
 - III = Χαμηλό
- Ρύθμιση του ύψους κοπής (25-75 χλστ.) 15
 - ρυθμίστε τη χειρολαβή G τοποθετώντας την στην εγκοπή που αντιστοιχεί στο επιθυμητό ύψος κοπής. 1

= 25mm, 2 = 35mm, 3 = 45mm, 4 = 55mm, 5 = 65mm, 6 = 75 mm

- Διακόπτης ασφαλείας εκκίνησης/στάσης 16
 - Εμποδίζει την αθέλητη ενεργοποίηση του εργαλείου
 - ενεργοποιήστε το εργαλείο πατώντας πρώτα το διακόπτη ασφαλείας A και τραβώντας στη συνέχεια το διακόπτη σκανδάλης B
 - απενεργοποιήστε το εργαλείο αφήνοντας το διακόπτη σκανδάλης B
 - ! μετά το σβήσιμο του εργαλείου, η λεπίδα θα συνεχίσει να περιστρέφεται για μερικά δευτερόλεπτα
- Οδηγίες λειτουργίας
 - κρατήστε το χλοοκοπτικό και με τα δύο χέρια
 - τοποθετήστε το χλοοκοπτικό στο άκρο του γκαζόν και κουρέψτε με κατεύθυνση προς τα εμπρός
 - αντιστρέψτε την πορεία σας στο τέρμα της κάθε στροφής, επικαλύπτοντας ελαφρά την προηγούμενη κομμένη λωρίδα
 - ! να χρησιμοποιείτε το χλοοκοπτικό μόνο σε στεγνό γκαζόν
 - φροντίστε το χλοοκοπτικό να παραμένει μακριά από σκληρά αντικείμενα και φυτά
 - ! για να κουρέψετε ψηλή χλόη, κατ' αρχήν ρυθμίστε τον κοπτικό μηχανισμό στο μέγιστο ύψος του, και στη συνέχεια σε χαμηλότερο ύψος κοπής
 - ! βαδίζετε με κατάλληλο βήμα κατά το κούρεμα χόρτου με μεγάλο μήκος
- Ενδεικτής γεμιάτης θήκης χόρτου 17
 - αδειάστε τη θήκη χόρτου J αμέσως μόλις το κλαπέτο K πέσει μόνο του, υποδηλώνοντας ότι η θήκη χόρτου έχει γεμίσει
 - για μέγιστη απόδοση συλλογής χόρτου, καθαρίστε τις οπές κάτω από το κλαπέτο K με βουρτσάκι χεριός
- Λειτουργία εδαφοκάλυψης 18
 - για εδαφοκάλυψη, τοποθετήστε το πώμα εδαφοκάλυψης N όπως εικονίζεται
- Ένδειξη κατάστασης μπαταρίας 12
 - πιέστε το κουμπί του ενδεικτικού κατάστασης μπαταρίας Q για να εμφανίσετε την τρέχουσα κατάσταση της μπαταρίας 12a
 - ! όταν το ενδεικτικό κατώτατης στάθμης της μπαταρίας αρχίσει να αναβοσβήνει μετά από το πάτημα του πλήκτρου Q 12b, η μπαταρία έχει αδειάσει
 - ! όταν τα επίπεδα 2 του ενδεικτικού της μπαταρίας αρχίσουν να αναβοσβήνουν μετά από το πάτημα του πλήκτρου Q 12c, η μπαταρία δεν είναι εντός του επιτρεπόμενου εύρους θερμοκρασιών λειτουργίας
- Προστασία της μπαταρίας
 - Το εργαλείο σβήνει αιφνίδια ή δεν είναι δυνατό το άναμμα του όταν
 - το φορτίο είναι πολύ υψηλό --> αφαιρέστε το φορτίο και επανεκκινήστε
 - η θερμοκρασία της μπαταρίας δεν βρίσκεται εντός του επιτρεπόμενου εύρους θερμοκρασίας λειτουργίας, δηλαδή -20 έως +50°C --> Τα επίπεδα 2 του ενδεικτικού της στάθμης της μπαταρίας αρχίζουν να αναβοσβήνουν κατά το πάτημα του πλήκτρου Q 12c. Περιμένετε μέχρι η μπαταρία να επανέλθει εντός του επιτρεπόμενου εύρους θερμοκρασίας λειτουργίας

- η μπαταρία έχει σχεδόν αδειάσει (για προστασία έναντι βαθείας εκφόρτισης) --> ανάβει ή αναβοσβήνει η χαμηλή στάθμη μπαταρίας ⑫b δίπλα στο ενδεικτικό στάθμης μπαταρίας κατά το πάτημα του πλήκτρου Q. Φορτίστε τη μπαταρία
- ! μην συνεχίσετε να πατάτε το διακόπτη ενεργοποίησης/απενεργοποίησης μετά την αυτόματη απενεργοποίηση του εργαλείου - μπορεί να προκληθεί βλάβη στη μπαταρία

ΣΥΝΤΗΡΗΣΗ / ΣΕΡΒΙΣ

- Αυτό το εργαλείο δεν προορίζεται για επαγγελματική χρήση
- Πάντα να σβήνετε το εργαλείο, να αφαιρείτε τη μπαταρία και να φροντίζετε ώστε όλα τα κινούμενα μέρη να έχουν ακινητοποιηθεί τελείως
- Πάντα να διατηρείτε καθαρό το εργαλείο
- Να καθαρίζετε το χλοοκοπτικό μετά από κάθε χρήση με βούρτσες και μαλακό πανί
- ! μη χρησιμοποιείτε νερό (ειδικά ψεκαστικά υψηλής πίεσης)
- αφαιρέστε το συμπιεσμένο κομμένο χόρτο από την περιοχή των λεπίδων με ξύλινο ή πλαστικό εργαλείο
- Αποθήκευση ⑨
 - για να μειώσετε σημαντικά το χώρο που πιάνει το εργαλείο κατά την αποθήκευση του διπλώνοντας τη λαβή του και αποθηκεύστε το εργαλείο όπως εικονίζεται, αδειάζοντας προηγουμένως τη θήκη χόρτου
 - ! φροντίστε το καλώδιο της χειρολαβής να μην παγιδευτεί κατά το δίπλωμα / ξεδίπλωμα της χειρολαβής του εργαλείου (μην ρίχνετε τη χειρολαβή)
 - μην τοποθετείτε άλλα αντικείμενα επάνω από το χλοοκοπτικό όταν είναι σε φύλαξη
- Να ελέγχετε τακτικά τη θήκη συλλογής χόρτου για φθορές ή ζημιές
- Να ελέγχετε τακτικά και φθαρμένες λεπίδες και βίδες και φροντίστε για την αντικατάστασή τους σε σετ, για να είναι ζυγισμένο το εργαλείο
- Αντικατάσταση της λεπίδας κοπής ②b
 - ! αφαιρέστε το κλειδί ασφαλείας και τις μπαταρίες από το εργαλείο και αφαιρέστε τη θήκη χόρτου J ②b
 - ! φοράτε προστατευτικά γάντια
 - γυρίστε ανάποδα το χλοοκοπτικό
 - αφαιρέστε/ή μοντάρτε τη λεπίδα κοπής με 23άρι κλειδί όπως εικονίζεται
 - ! να χρησιμοποιείτε μόνο ανταλλακτικές κοπτικές λεπίδες κατάλληλου τύπου (κωδικός ανταλλακτικού SKIL 2610S00817, με ένδειξη LERA430X)
 - καθαρίστε καλά την περιοχή του άξονα και την κάτω πλευρά του εργαλείου, προτού τοποθετήσετε τη λεπίδα κοπής
- Αν παρ' όλες τις επιμελημένες μεθόδους κατασκευής κι ελέγχου το εργαλείο σταματήσει κάποτε να λειτουργεί, τότε η επισκευή του πρέπει να ανατεθεί σ' ένα εξουσιοδοτημένο συνεργείο για ηλεκτρικά εργαλεία της SKIL
 - στείλτε το εργαλείο χωρίς να το αποσυναρμολογήσετε μαζί με την απόδειξη αγοράς στο κατάστημα από το οποίο το αγοράσατε ή στον πλησιέστερο σταθμό τεχνικής εξυπηρέτησης της

SKIL (θα βρείτε τις διευθύνσεις και το διάγραμμα συντήρησης του εργαλείου στην ιστοσελίδα www.skil.com)

- Να γνωρίζετε ότι βλάβες που προκαλούνται λόγω υπερφόρτωσης ή ακατάλληλου χειρισμού του εργαλείου, δεν καλύπτονται από την εγγύηση (για τους όρους της εγγύησης της SKIL επισκεφτείτε τη διεύθυνση www.skil.com ή απευθυνθείτε στον πλησιέστερο αντιπρόσωπο)


ΑΝΤΙΜΕΤΩΠΙΣΗ ΠΡΟΒΛΗΜΑΤΩΝ

- Στον παρακάτω κατάλογο παρατίθενται συμπτώματα βλαβών, πιθανές αιτίες και επανορθωτικές ενέργειες (εάν με αυτά δεν εντοπιστεί και αποκατασταθεί το πρόβλημα, επικοινωνήστε με τον αντιπρόσωπο ή το κέντρο σέρβις)
 - ! πάντα να σβήνετε το εργαλείο, να αφαιρείτε τις μπαταρίες και το κλειδί ασφαλείας και να φροντίζετε ώστε όλα τα κινούμενα μέρη να έχουν ακινητοποιηθεί τελείως
- ★ Το εργαλείο δε λειτουργεί
 - άδεια μπαταρία -> φορτίστε τη μπαταρία
 - λείπει το κλειδί ασφαλείας -> ελέγξτε εάν έχει τοποθετηθεί σωστά το κλειδί ασφαλείας ⑬
 - πρόβλημα τηλεσκοπικής λαβής -> επεκτείνετε τελείως τη λαβή και ασφαλίστε τους μοχλούς ②c
 - υπέρθερμη μπαταρία -> αφήστε τη μπαταρία να κρυώσει
 - σφηνωμένες λεπίδες κοπής -> απομακρύνετε το σφηνωμένο υλικό
 - το χόρτο είναι υπερβολικά υψηλό -> αυξήστε το ύψος κοπής και φέρτε υπό κλίση το εργαλείο
 - εσωτερική βλάβη -> επικοινωνήστε με τον αντιπρόσωπο ή το κέντρο σέρβις
- ★ Το εργαλείο κάνει διακοπές
 - ελαττωματική εσωτερική καλωδίωση -> επικοινωνήστε με τον αντιπρόσωπο ή το κέντρο σέρβις
- ★ Το φινιρίσμα που δίνει το εργαλείο είναι "άγριο" ή ο κινητήρας ζορίζεται πολύ
 - το ύψος κοπής είναι υπερβολικά χαμηλό -> αυξήστε το ύψος κοπής
 - η λεπίδα κοπής έχει στομώσει -> αντικαταστήστε τη λεπίδα κοπής
 - η κάτω πλευρά του εργαλείου έχει φρακάρει -> καθαρίστε το εργαλείο
- ★ Η λεπίδα κοπής δεν περιστρέφεται
 - η λεπίδα κοπής εμποδίζεται -> αφαιρέστε το εμπόδιο
 - το παξιμάδι / βίδα της λεπίδας έχει λασκάρει-> σφίξτε το παξιμάδι / βίδα της λεπίδας
- ★ Το εργαλείο παρουσιάζει αντικοινωνικές δονήσεις
 - η λεπίδα κοπής έχει ζημιά -> αντικαταστήστε τη λεπίδα κοπής
 - το παξιμάδι / βίδα της λεπίδας έχει λασκάρει-> σφίξτε το παξιμάδι / βίδα της λεπίδας

ΠΕΡΙΒΑΛΛΟΝ

- Μην πετάτε τα ηλεκτρικά εργαλεία, μπαταρίες, εξαρτημάτα και συσκευασία στον κάδο οικιακών απορριμμάτων (μόνο για τις χώρες της ΕΕ)
 - σύμφωνα με την ευρωπαϊκή οδηγία 2012/19/ΕΚ περί ηλεκτρικών και ηλεκτρονικών συσκευών και την ενσωμάτωσή της στο εθνικό δίκαιο, τα ηλεκτρικά εργαλεία πρέπει να συλλέγονται ξεχωριστά και να

επιστρέφονται για ανακύκλωση με τρόπο φιλικό προς το περιβάλλον

- το σύμβολο  θα σας το θυμήσει αυτό όταν έλθει η ώρα να πετάξετε τις

! προτού πετάξετε τις μπαταρίες καλύψτε τις επαφές τους με μονωτική ταινία για να αποφύγετε τυχόν βραχυκυκλώματα




ΘΟΥΡΒΟΣ / ΚΡΑΔΑΣΜΟΣ

- Μετρημένη σύμφωνα με EN 60335 η στάθμη ακουστικής πίεσης αυτού του εργαλείου ανέρχεται σε 74,8 dB(A) (ανασφάλεια K = 2,5 dB) και η στάθμη ηχητικής ισχύος σε 85,8 dB(A) (ανασφάλεια K = 1,5 dB), και ο κραδασμός σε 2.5 m/s^2 (άθροισμα ανυσομάτων τριών κατευθύνσεων - ανασφάλεια K = 1,5 m/s²)
 - Το επίπεδο παραγωγής κραδασμών έχει μετρηθεί σύμφωνα με μια τυποποιημένη δοκιμή που αναφέρεται στο πρότυπο EN 60335 - μπορεί να χρησιμοποιηθεί για τη σύγκριση ενός εργαλείου με ένα άλλο, καθώς και ως προκαταρκτική αξιολόγηση της έκθεσης στους κραδασμούς όταν το εργαλείο χρησιμοποιείται για τις εφαρμογές που αναφέρονται
 - η χρήση του εργαλείου για διαφορετικές εφαρμογές ή με διαφορετικά ή κακοσυντηρημένα εξαρτήματα μπορεί να **αυξήσει** σημαντικά το επίπεδο έκθεσης
 - όταν το εργαλείο είναι απενεργοποιημένο ή δουλεύει αλλά δεν εκτελεί την εργασία, το επίπεδο έκθεσης μπορεί να **μειωθεί** σημαντικά
- ! προστατευτείτε από τις επιδράσεις των κραδασμών συντηρώντας σωστά το εργαλείο και τα εξαρτήματά του, διατηρώντας τα χέρια σας ζεστά και οργανώνοντας τον τρόπο εργασίας σας**

RO

Mașină de tuns gazonul fără fir și 0140 fără perii

INTRODUCERE

- Acest instrument a fost conceput pentru tunderea gazonului și este destinat exclusiv utilizării casnice
- Această sculă nu este destinată utilizării profesionale
- Verificați dacă ambalajul conține toate componentele așa cum se ilustrează în desenul 
- În cazul în care lipsesc piese sau acestea sunt deteriorate, contactați distribuitorul
- Instrucțiuni de asamblare 
 - succesiunea numerelor care apar în desene corespunde succesiunii pașilor care trebuie urmați pentru asamblarea mașinii de tuns gazonul
- **Citiți cu atenție acest manual de instrucțiuni înainte de utilizare și păstrați-l pentru consultare ulterioară** 

DATE TEHNICE

ELEMENTELE SCULEI

- A** Întrerupător de siguranță
- B** Întrerupător trăgaci

- C** Cablu control motor
- D** Mâner telescopic
- E** Blocare mâner
- F** Eliberare rapidă/Înălțime de acționare reglabilă
- G** Mâner central pentru reglarea înălțimii
- H** Capac baterie
- J** Casetă pentru iarbă
- K** Indicator casetă pentru iarbă plină
- L** Mâner pentru transport
- M** Piepteni de iarbă
- N** Conector smulgere
- P** Cheie de siguranță
- Q** Indicator nivel încărcare acumulator

SIGURANȚA

GENERALITĂȚI

- **Această sculă poate fi folosit de către copiii mai mari de 8 ani și de către persoane cu capacități fizice, senzoriale sau intelectuale limitate sau lipsite de experiență și cunoștințe, numai dacă acestea sunt supravegheate sau sunt instruite privitor la folosirea sigură a sculei și înțeleg pericolele pe care aceasta le implică (în caz contrar există pericol de manevrare greșită și răniri)**
- **Supravegheați copiii (astfel veți fi siguri că aceștia nu se joacă cu scula)**
- **Copiii nu au voie să curețe și să întrețină încărcătorul fără a fi supravegheați**
- Evitați să utilizați mașina de tuns pe gazon ud
- Utilizatorul este responsabil de accidente sau pericolele în care sunt puse alte persoane sau bunurile acestora
- Nu utilizați niciodată instrumentul cu un dispozitiv de protecție posterior defect sau cu o casetă pentru iarbă defectă
- Când utilizați instrumentul fără caseta pentru iarbă, asigurați-vă că protecția posterioară este în poziția închisă (**pericol de rănire din cauza discului de tăiere rotativ**)
- Opriți întotdeauna aparatul, scoateți bateria și asigurați-vă că toate părțile mobile și-au oprit complet mișcarea
 - oricând lăsați instrumentul nesupravegheat
 - înainte de a curăța materialele prinse în instrument
 - înainte de a verifica instrumentul, de a-l curăța sau de a lucra la acesta
 - după lovirea unui corp străin
 - oricând instrumentul începe să vibreze în mod neobișnuit

SECURITATEA PERSOANELOR

- Nu utilizați instrumentul dacă sunteți desculț(ă) sau purtați sandale; purtați întotdeauna încălțăminte solidă și pantaloni lungi
- Familiarizați-vă cu comenzile și cu utilizarea corespunzătoare a instrumentului
- Nu tundeți niciodată gazonul în apropierea altor persoane (în special copii) și animale
- **Feriți-vă întotdeauna mâinile și picioarele de piesele în mișcare**
- **Stați în permanență la distanță de deschiderea de evacuare**
- Porniți motorul conform instrucțiunilor și cu picioarele la distanță corespunzătoare de lamă
- Utilizați mașina de tuns gazonul deplasându-vă suficient de lent (nu alergați)
- Mențineți o poziție stabilă pe pante și nu tundeți gazonul de pe pantele extrem de abrupte
- Fiți foarte atenți atunci când vă deplasați înapoi sau trageți mașina de tuns gazonul spre dumneavoastră

ÎNAINTEA UTILIZĂRII

- Verificați funcționarea sculei înaintea fiecărei utilizări și, în cazul unei defecțiuni, cereți unei persoane calificate să o repare; nu desfaceți niciodată dumneavoastră înșivă scula
- Inspectați bine zona de utilizare a mașinii de tuns gazonul și îndepărtați toate obiectele dure care pot fi agățate și proiectate de mecanismul de tăiere
- Asigurați-vă întotdeauna că mecanismul de tăiere este în stare bună de funcționare (piesele uzate sau deteriorate sunt înlocuite)
- Mențineți toate piulițele, bolturile și șuruburile strănse corespunzător pentru a vă asigura că instrumentul poate fi utilizat în siguranță

ÎN TIMPUL FUNCȚIONĂRII

- Tundeți iarba doar ziua, pe lumină suficientă, sau cu o sursă adecvată de lumină artificială
- Nu înclinați instrumentul când porniți sau alimentați motorul, cu excepția situației în care instrumentul trebuie să fie înclinat pentru a începe acționarea în iarbă înaltă (în acest caz, nu îl înclinați mai mult decât este absolut necesar și înclinați numai partea care nu se află înspre operator); asigurați-vă întotdeauna că ambele mâini sunt în poziția corespunzătoare pentru utilizare înainte de a reduce instrumentul pe sol
- Asigurați-vă că discul de tăiere s-a oprit complet când înclinați instrumentul pentru a traversa alte suprafețe decât gazonul și când îl transportați la și de la zona în care trebuie folosit
- Tundeți transversal suprafețele pantelor (niciodată în sus și în jos)
- Aveți mare grijă când schimbați direcția pe pante
- Nu ridicați și nu transportați niciodată mașina de tuns gazonul cu motorul pornit
- Nu utilizați niciodată mașina atunci când cablul mânerului este deteriorat; acesta trebuie înlocuit de o persoană autorizată

DUPĂ UTILIZARE

- Depozitați scula în interior, într-un loc uscat și încluiat, la care copiii să nu aibă acces
- depozitați bateria separat de aparat

BATERIILOR

- **Bateria furnizată este parțial încărcată** (pentru a asigura o capacitate maximă a bateriei, încărcați-o complet utilizând încărcătorul acesteia înainte de a utiliza scula electrică pentru prima dată)

- **Utilizați numai următoarele baterii și încărcătoare cu această sculă**
 - Baterie SKIL: BR1*31****
 - Încărcător SKIL: CR1*31****
- Nu utilizați bateria dacă este avariata; aceasta trebuie înlocuită
- Nu dezasamblați bateria
- Nu expuneți scula/bateria la ploaie
- Temperatură ambientală admisă (instrument/încărcător/acumulător):
 - în timpul încărcării 0...+45°C
 - în timpul funcționării -20...+50°C
 - în timpul depozitării -20...+50°C

EXPLICAȚIA SIMBOLURILOR DE PE INSTRUMENT

- ④ Citiți manual de instrucțiuni înainte de utilizare
- ⑤ Bateriile vor exploda când sunt aruncate în foc, deci nu ardeți bateriile sau niciun motiv
- ⑥ Păstrați instrumentul/încărcătorul/bateria la temperaturi cuprinse între 50°C și 0°C
- ⑦ Nu aruncați sculele electrice și bateriile direct la pubelele de gunoi
- ⑧ Feriți-vă de lamele ascuțite, după oprirea mașinii, lama continuă să se rotească timp de câteva secunde, opriți și scoateți cheia de siguranță din mașină înainte de curățare/întreținere.
- ⑨ **Acordați atenție pericolului de rănire din cauza reziduurilor proiectate** (persoanele din apropiere trebuie să stea la o distanță sigură de zona de lucru)
- ⑩ Purtați ochelari de protecție și căști antifonice
- ⑪ Nu expuneți instrumentul la ploaie

UTILIZAREA

- Încărcarea bateriei
- **! citiți avertismentele de siguranță și instrucțiunile care au fost furnizate împreună cu încărcătorul**
- Scoaterea/instalarea bateriilor ⑬a
 - Bateria 2 trebuie instalată
- Scoaterea/Instalarea cheii de siguranță P ⑬b
- Reglarea înălțimii mânerului mașinii F ⑭
 - I = Mare
 - II = Mediu
 - III = Redus
- Reglarea înălțimii de tăiere (25-75 mm) ⑮
 - reglați mânerul G punându-l în slot pentru înălțimea de tăiere dorită. 1 = 25 mm, 2 = 35 mm, 3 = 45 mm, 4 = 55 mm, 5 = 65 mm, 6 = 75 mm
- Întrerupător pornit/oprit de siguranță ⑯
 - Previne pornirea accidentală a instrumentului
 - porniți scula apăsând mai întâi întrerupătorul de siguranță A și apoi apăsând întrerupătorul trăgaci B
 - opriți scula prin eliberarea întrerupătorului trăgaci B
- **! după oprirea instrumentului, lama continuă să se rotească timp de câteva secunde**
- Instrucțiuni de exploatare
 - țineți mașina de tuns gazonul cu ambele mâini
 - așezați mașina de tuns gazonul pe marginea gazonului și tundeți iarba în direcția înainte
 - întoarceți la capătul fiecărei curse, suprapunând ușor mașina pe porțiunea tunsă anterior
- **! utilizați mașina de tuns gazonul numai pe iarbă uscată**
 - păstrați mașina de tuns gazonul la distanță de obiectele dure și de plante

- ! pentru a tunde iarba mai lungă, setați mai întâi mecanismul de tăiere la înălțimea de tăiere maximă, apoi la o înălțime de tăiere mai mică
- ! **potriviri-vă ritmul de mers când tundeți iarba înaltă**
- Indicator casetă pentru iarba plină ⑰
 - goliți cutia pentru iarba J de îndată ce clapeta K se lasă în jos singură, indicând că este plină caseta pentru iarba
 - pentru performanță optimă de colectare a ierbii, curățați regulat orificiile de sub clapeta K cu o perie de mână
- Funcția smulgere ⑱
 - pentru smulgere instalați conectorul de smulgere N așa cum se arată
- Indicator nivel încărcare acumulator ⑫
 - apăsați butonul care indică nivelul de încărcare a bateriei Q pentru a afișa nivelul actual de încărcare al bateriei ⑫a
- ! **când nivelul minim al indicatorului bateriei începe să lumineze intermitent după apăsarea butonului Q ⑫b, bateria este descărcată**
- ! **Când 2 nivelurile indicatorului bateriei încep să lumineze intermitent după apăsarea butonului Q ⑫c, bateria nu se încădează în intervalul permis de temperatură de funcționare**

- Protecția bateriei
 - Aparat este oprit brusc sau împiedicat să fie pornit când
 - sarcina este prea mare --> îndepărtați sarcina și reporniți
 - temperatura bateriei nu se încădează în intervalul permis de temperatură de funcționare între -20 și +50 °C --> nivelurile 2 ale indicatorului nivelului de încărcare al bateriei încep să lumineze intermitent la apăsarea butonului Q ⑫c; așteptați până când bateria revine în intervalul permis de temperatură de funcționare
 - bateria este aproape descărcată (pentru a proteja împotriva descărcării în totalitate) --> un nivel de încărcare scăzut al bateriei sau un nivel de încărcare scăzut al bateriei care luminează intermitent ⑫b este afișat de indicatorul nivelului de încărcare al bateriei la apăsarea butonului Q; încărcăți bateria
 - ! **nu continuați să apăsați comutatorul pornit/oprit după oprirea automată a mașinii; în caz contrar, bateria poate fi deteriorată**

ÎNTREȚINERE / SERVICE

- Această sculă nu este destinată utilizării profesionale
- Opriti întotdeauna aparatul, scoateți bateria și asigurați-vă că toate părțile mobile și-au oprit complet mișcarea
- Păstrați întotdeauna mașina curată
- Curățați mașina de tuns gazonul după fiecare utilizare cu o perie de mână și o lavetă moale
- ! **nu folosiți apă (în special pulverizatoare de înaltă presiune)**
 - îndepărtați resturile de iarba compacte din zona lamelor cu ajutorul unui instrument din lemn sau plastic
- Depozitare ⑲
 - pentru a economisi spațiu de depozitare substanțial, pliați mânerul instrumentului și depozitați instrumentul cum este ilustrat; **mai întâi caseta pentru iarba goală asigurată-vă că nu este prins cablul mânerului când pliați/depliați mânerul mașinii (nu lăsați mânerul să cadă)**

- nu așezați obiecte pe mașina de tuns gazonul pe durata depozitării
- Verificați periodic dacă nu este uzată sau deteriorată caseta pentru iarba
- Verificați periodic dacă nu există discuri de tăiere și bolțuri uzate sau deteriorate și înlocuiți tot setul pentru a păstra echilibrul
- Înlocuirea lamei ⑳
 - ! **scoateți cheia de siguranță și bateriile din mașină și scoateți caseta pentru iarba J ②b**
 - ! **purtați mănuși de protecție**
 - răsturnați mașina de tuns gazonul
 - demontați/montați lama cu o cheie de 23, în modul indicat în ilustrație
 - ! **înlocuiți lamele de tăiere doar cu lame adecvate (SKIL cod de piesă de schimb 2610S00817, marcaj LERA430X)**
 - curățați temeinic zona arborelui și partea inferioară a instrumentului înainte de a monta lama
- Dacă în ciuda procedurilor de fabricație și control riguroase scula are totuși o pană, repararea acesteia se va face numai la un atelier de asistență service autorizat pentru scule electrice SKIL
 - trimiteți scula în **totalitatea lui** cu bonul de cumpărare la distribuitorul sau la centrul de service SKIL cel mai apropiat (adrese și diagrame de service se găseasc la www.skil.com)
- Trebuie să fiți conștienți de faptul că deteriorarea datorată suprasarcinii sau utilizării incorecte a sculei vor fi excluse din garanție (pentru condițiile de garanție SKIL consultați www.skil.com sau întrebați distribuitorul)

DEPANAREA

- Următoarea listă prezintă simptomele problemelor, cauzele posibile și operațiunile de corectare (dacă acestea nu pot fi identificate și problema nu poate fi corectată, contactați furnizorul sau centrul de service)
 - ! **opriți întotdeauna mașina, scoateți bateria, cheia de siguranță și asigurați-vă că părțile mobile și-au oprit complet mișcarea**
- ★ Instrumentul nu funcționează
 - baterie descărcată --> încărcăți bateria
 - lipsește cheia de siguranță --> verificați instalarea corectă a cheii de siguranță ⑬
 - problemă cu mânerul telescopic --> extindeți complet mânerul și blocați manetele ②c
 - baterie fierbinte --> lăsați bateria să se răcească
 - lame de tăiere blocate --> curățați materialul blocat
 - iarba prea înaltă --> măriți înălțimea de tăiere și înclinați instrumentul
 - defecțiune internă --> contactați furnizorul/centrul de service
- ★ Instrumentul funcționează intermitent
 - cabluri interne defecte --> contactați furnizorul/centrul de service
- ★ Instrumentul lasă iarba finisată neregulat sau motorul merge greu
 - înălțimea de tăiere prea mică --> măriți înălțimea de tăiere
 - lamă tocită --> înlocuiți lama
 - partea inferioară a instrumentului este foarte infundată --> curățați instrumentul
- ★ Lama nu se rotește
 - lama este obstrucționată --> îndepărtați blocajul
 - șurub/piuliță slăbit(ă) la lamă --> strângeți piulița/șurubul lamei

- ★ Инструментът vibреază аномал
 - ламă deteriorată -> înlocuiți lama
 - șurub/piuliță slăbită(ă) la lamă -> strângeți piulița/șurubul lamei

MEDIUL

- **Nu aruncați sculele electrice, bateriile, accesoriile sau ambalajele direct la pubelele de gunoi** (numai pentru țările din Comunitatea Europeană)
 - Directiva Europeană 2012/19/EC face referire la modul de aruncare a echipamentelor electrice și electronice și modul de aplicare a normelor în conformitate cu legislația națională; sculele electrice în momentul în care au atins un grad avansat de uzură și trebuie aruncate, ele trebuie colectate separat și reciclate într-un mod ce respectă normele de protecție a mediului înconjurător
 - simbolul ⑨ vă va reaminti acest lucru
 - ! **Înainte aruncare protejați terminalele bateriei cu lentă protectoare pentru a preîntâmpina scurtcircuitul**

ZGOMOT / VIBRAȚII

- Măsurat în conformitate cu EN 60335 nivelul de presiune a sunetului generat de acest instrument este de 74,8 dB(A) (incertitudine K = 2,5 dB) iar nivelul de putere a sunetului 85,8 dB(A) (incertitudine K = 1,5 dB), iar nivelul vibrațiilor <math>< 2.5 \text{ m/s}^2</math> (suma vectorială a trei direcții; incertitudine K = 1,5 m/s²)
- Nivelul emisiilor de vibrații a fost măsurat în conformitate cu un test standardizat precizat în EN 60335; poate fi folosit pentru a compara o sculă cu alta și ca evaluare preliminară a expunerii la vibrații atunci când folosiți scula pentru aplicațiile menționate
 - utilizarea sculei pentru aplicații diferite sau cu accesorii diferite și prost întreținute poate **crește** semnificativ nivelul de expunere
 - momentele în care scula este oprită sau când funcționează dar nu execută nicio lucrare, pot **reduce** semnificativ nivelul de expunere
 - ! **protejați-vă împotriva efectelor vibrațiilor prin întreținerea sculei și a accesoriilor sale, păstrând mâinile calde și organizând procesele de lucru**

BG

Безчеткова акумулаторна косачка за трева 0140

УВОД

- Този инструмент е предназначен за косене само на домашни тревни площи
- Този инструмент не е предназначен за професионална употреба
- Проверете дали в опаковката се намират всички части, както е показано на чертежа ③
- Когато има липсващи или повредени части, моля, свържете се с Вашия дилър
- Инструкции за сглобяване ②
 - поредицата от цифри, появяващи се на илюстрациите, отговаря на поредицата от стъпки, които трябва да се следват за сглобяване на косачката за трева

- Прочетете внимателно това ръководство преди употреба и го запазете за справки в бъдеще ④

ТЕХНИЧЕСКИ ДАННИ ①

ЕЛЕМЕНТИ НА ИНСТРУМЕНТА ③

- A Предпазен изключвател
- B Спусъкъв включвател
- C Контролиращ кабел на мотора
- D Телескопична дръжка
- E Заклучване на дръжката
- F Бързо освобождаване // регулируема работната височина
- G Централна дръжка за регулиране на височината
- H Капак за батерии
- J Кош за трева
- K Индикатор за пълен кош за трева
- L Транспортна ръкохватка
- M Гребени за трева
- N Мулчираща тапа
- P Предпазен ключ
- Q Индикатор за капацитета на батерията

БЕЗОПАСНОСТ

ОБЩИ

- **Този инструмент може да се използва от деца от 8-годишна възраст и лица с ограничени физически, сензорни или душевни възможности или без достатъчно опит, ако са под непосредствен надзор от лица, отговорни за безопасността им, или ако са били обучени за сигурна работа със инструмента и разбират свързаните с това опасности (в противен случай съществува опасност от неправилно ползване и трудови злополуки)**
- **Децата трябва да са под постоянен надзор (така предотвратяват опасността децата да играят със инструмента)**
- **Не се допуска почистването и техническото обслужване на зарядното устройство да**

се извършва от деца, които не са под пряк надзор

- Избягвайте да носите мокра трева
- Потребителят носи отговорност за злополуки и вреди, причинени на други хора или на тяхна собственост
- Никога не работете с косачката, ако е повреден задният предпазен капак или кощът за трева
- Когато работите с косачката без кош за трева, уверете се, че задният предпазен капак е в затворено положение (**опасност от нараняване, причинено от въртящия се режещ нож**)
- Винаги изключвайте инструмента, изваждайте батерията и се уверете, че всички движещи се части са спрели напълно
 - когато оставяте инструмента без надзор
 - преди да почиствате заседнали материали
 - преди да проверявате, почиствате или работите по инструмента
 - след удар с чуждо тяло
 - ако инструментът започне да вибрира ненормално

БЕЗОПАСЕН НАЧИН НА РАБОТА

- Не работете с косачката боси или с отворени сандали; винаги носете здрави обувки и дълги панталони
- Запознайте се с управлението и правилното ползване на инструмента
- Никога не косете в непосредствена близост до хора (особено деца) или животни
- **Винаги дръжте ръцете и краката настрани от въртящите се части**
- **Винаги стойте далеч от отвора за изхвърляне на тревата**
- Включвайте машината в съответствие с инструкциите, като внимавате краката Ви да са на безопасно разстояние от режещия нож
- Работете с косачката само като ходите (не тичайте)
- Поддържайте подходяща опора на краката по склоновете и не косете при много стръжни наклони
- Бъдете изключително внимателни, когато косите назад или дърпате косачката към Вас

ПРЕДИ УПОТРЕБА

- Преди всяка употреба проверете изправността на инструмента, и в случай на дефект, незабавно се обърнете към квалифициран специалист; никога не отваряйте инструмента сами
- Проверете основно тревната площ, където ще се използва косачката, и отстранете всички твърди предмети, които биха могли да бъдат захванати и изхвърлени от режещия механизъм
- Винаги бъдете сигурни, че режещият механизъм е в добро работно състояние (подменете износените или повредени части)
- Поддържайте всички гайки, болтове и винтове добре затегнати, за да сте сигурни, че инструментът е в безопасно работно състояние

ПРИ УПОТРЕБА

- Носете само при достатъчна дневна светлина или подходящо изкуствено осветление
- Не накланяйте косачката при пускане или спиране на електродвигателя, освен ако не се налага косачката да се наклони, за да се пусне във висока трева (в този случай не я накланяйте повече от абсолютно необходимото и накланяйте само частта, която е далеч от оператора); винаги дръжте здраво

косачката с двете си ръце преди да я върнете на земята

- Уверявайте се, че режещият нож е напълно спрял да се върти, когато накланяте косачката за преминаване през непокрити с трева участъци и когато я транспортирате до или от площта, която ще се коси
- По наклонен терен косете винаги напречно на наклона (никога нагоре и надолу)
- Бъдете особено внимателни при смяна на посонката на движение по склоновете
- Никога не вдигайте или принасяйте косачката при работещ електродвигател
- Не използвайте инструмента, когато е повреден шнурът при дръжката; замяната му следва да се извърши от квалифицирано лице

СЛЕД РАБОТА

- Съхранявайте инструмента **на закрито** в сухи и сигурни помещения, недостъпни за деца
 - съхранявайте батерията отделно от инструмента

БАТЕРИИ

- **Идващата в комплекта батерия е частично заредена** (за да осигурите пълен капацитет на батерията, заредете напълно батерията в зарядното устройство за батерия, преди да използвате вашия електродвигател за първи път)
- **Използвайте само следните батерии и зарядни устройства с този инструмент**
 - SKIL батерия: BR1*31****
 - SKIL зарядно устройство: CR1*31****
- Не използвайте батерията, когато е повредена; тя трябва да бъде заменена
- Не разглобявайте батерията
- Не излагайте на дъжд инструмента/батерията
- Допустима околна температура (инструмент/зарядното устройство/батерия):
 - при зареждане 0...+45°C
 - по време на работа -20...+50°C
 - при съхраняване -20...+50°C

ОБЯСНЕНИЕ НА СИМВОЛИТЕ ПО ИНСТРУМЕНТА

- 4 Преди употреба прочетете ръководството с указания
- 5 Хвърлен в огън, акумулаторът ще експлодира, така че не изгаряйте акумулатора по каквато и да е причина
- 6 Съхранявайте инструмента/зарядното устройство/батерията в помещения при температури, не по-високи от 50°C
- 7 Не изхвърляйте електроуредите и батерии заедно с битови отпадъци
- 8 Пазете се от остриетата; след изключване на инструмента острието продължава да се върти няколко секунди, изключете и извадете предпазния ключ от инструмента преди почистване/поддръжни дейности.
- 9 **Внимавайте за опасността от нараняване от летящи отпадъци** (дръжте околните на безопасно разстояние от работната площ)
- 10 Носете защитни очила и тапи за уши
- 11 Не излагайте инструмента на дъжд

УПОТРЕБА

- Зареждане на акумулатора
- ! **прочетете предупрежденията и инструкциите за безопасност, доставени със зарядното устройство**

- Изваждане/поставяне на батерията ⑬а
 - 2 батерии трябва да се поставят
- Изваждане/поставяне на предпазния ключ P ⑬b
- Регулиране височината на дръжката на инструмента F ⑭
 - I = Високо
 - II = Средно
 - III = Ниско

- Регулиране на височината на рязане (25-75 мм) ⑮
 - регулирайте дръжката G, като я поставите в слота за желаната височина на рязане. 1 = 25mm, 2 = 35mm, 3 = 45mm, 4 = 55mm, 5 = 65mm, 6 = 75 mm

- Обезопасяващ прекъсвач за включване/изключване ⑯

Не позволява случайното включване на инструмента

- включете инструмента, като първо натиснете предпазен изключвател A и след това спусъков включвател B
- изключете инструмента като освободите спусъков включвател B

! след изключване на инструмента режещият нож продължава да се върти няколко секунди

- Инструкции за работа
 - дръжте косачката с двете ръце
 - поставете косачката в края на тревната площ и косете в посока напред
 - обърнете посоката на движение в края на всеки завои, като леко прекриете предишната отрязана ивица

! използвайте косачката само за рязане на суха трева

- дръжте косачката далеч от твърди предмети и растения

! за косене на висока трева първо поставете режещия механизъм на максималната височина на рязане, а след това на по-малка височина на рязане

! променете скоростта си на ходене, когато носите висока трева

- Индикатор за пълен кош за трева ⑰
 - изпразнете коша за трева J веднага след като клапата K падне сама, което показва, че кошът за трева е пълен
 - за оптимална работа при събиране на тревата редовно почиствайте дупките под капака K с ръчна четка

- Мулчираща функция ⑱
 - за да мулчирате, поставете мулчиращата тапа N, както е показано

- Индикатор за капацитета на батерията ⑳
 - натиснете бутона за индикатор на нивото на заряд на батерията Q за показване на текущото ниво на заряд на батерията ㉑а

! когато най-ниското ниво на индикатора за заряд на батерията започне да мига след натискане на бутона Q ⑳b, батерията е празна

! когато 2 нивата на индикатора за заряд на батерията започнат да мигат след натискане на бутона Q ㉑с, батерията не е в допустимия работен температурен диапазон

- Защита на батерията
 - Инструментът внезапно се изключва или не позволява да се включи, когато
 - **натоварването е преналягане** --> премахнете натоварването и рестартирайте

- **температурата на батерията е извън допустимия работен температурен диапазон от -20 до +50°C** --> 2 нивата на индикатора за заряд на батерията започват да мигат, когато натискате бутона Q ㉑с; изчакайте, докато батерията си възвърне допустимия работен температурен диапазон

- **батерията е почти празна (за предпазване срещу пълно разреждане)** --> ниско ниво на батерията или мигащо ниско ниво на батерията ㉑b е показано чрез индикатора за заряд на батерията, когато натискате бутона Q; заредете батерията **! след автоматичното изключване на инструмента не продължавайте да натискате спусъка, понеже може да се повреди акумулаторът**

ПОДДРЪЖКА / СЕРВИЗ

- Този инструмент не е предназначен за професионална употреба
- Винаги изключвайте инструмента, изваждайте батерията и се уверете, че всички движещи се части са спрели напълно
- Винаги дръжте инструмента чист
- След всяко използване почиствайте косачката с ръчна четка и меко парче плат
- ! не използвайте вода (особено струи с високо налягане)**
 - отстранявайте сбита от отрязана трева от зоната на ножовете с дървено или пластмасово приспособление
- Съхранение ⑲
 - за спестяване на значително пространство за съхранение сгънете дръжката на инструмента и оставете инструмента на съхранение, както е показано на илюстрацията; **първо изпразнете коша за трева**
 - ! уверете се, че шнурът при дръжката не е захванат, когато сгъвате/разгъвате дръжката на инструмента (не изпускате дръжката да пада)**
 - не поставяйте други предмети върху косачката, когато се оставя на склад
- Редовно проверявайте дали кошът за трева не е износен или повреден
- Редовно проверявайте за износени или повредени ножове или болтове и ги подменяйте в комплект, за да запазите баланс
- Смяна на режещия нож ㉒
 - ! извадете предпазния ключ и батериите от инструмента и извадете коша за трева J ㉑b**
 - ! носете защитни ръкавици**
 - обърнете косачката наопаки
 - свалете/монтирайте режещия нож, като използвате гаечен ключ 23, както е показано на илюстрацията
 - ! за подмяна използвайте единствено коректния тип резици (SKIL резервна част номер 2610S00817, маркирана LERA430X)**
 - грижливо почистете областта на вала и долната страна на инструмента преди да монтирате режещия нож
- Ако въпреки прецизното производство и внимателно изпитване възникне повреда, инструмента да се занесе за ремонт в оторизиран сервиз за

електроинструменти на SKIL

- занесете инструмента в **неразглобен вид** заедно с доказателство за покупката му в търговския обект, откъдето сте го закупили, или в най-близкия сервиз на SKIL (адресите, както и схемата за сервизно обслужване на електроинструмента, можете да намерите на адрес www.skil.com)

- Имайте предвид, че повреда поради претоварване или неправилно манипулиране с инструмента ще бъдат изключени от гаранцията (за условията на гаранцията от SKIL виж на интернет адрес: www.skil.com или попитайте вашия дилър)

ОТКРИВАНЕ И ОТСТРАНЯВАНЕ НА ПРОБЛЕМИ

- В следващия списък са включени признаците за проблеми, вероятните причини и начините за отстраняване (ако това не помогне за откриване и отстраняване на проблема, се обърнете към Вашия дистрибутор или сервиз)

! винаги изключвайте инструмента, изваждайте батериите, предпазния ключ, а също така и се уверявайте, че всички движещи се части са спрели напълно

★ Инструментът не работи

- батерията е празна -> заредете батерията
- липсва предпазният ключ -> проверете правилно ли сте поставили предпазния ключ ⑬
- проблем с телескопичната дръжка -> изтеглете докрай дръжката и заключете лостовите ②с
- батерията е топла -> оставете батерията да изстине
- закленини режещи остриета -> отстранете заклениния материал
- тревата е твърде висока -> увеличете височината на рязане и наклонете инструмента
- вътрешна повреда -> обърнете се към дистрибутора/сервиз

★ Инструментът работи с прекъсване

- повредени вътрешни кабели -> обърнете се към дистрибутора/сервиз

★ След машината остава неравно окосена трева или електродвигателят работи тежко

- височината на рязане е твърде малка -> увеличете височината на рязане
- режещият нож е затъпен -> подменете режещия нож
- долната част на машината е задръстена -> почистете машината

★ Режещият нож не се върти

- режещият нож е блокиран -> отстранете препятствието
- гайката/болтът на ножа е разхлабена/разхлабен -> затегнете гайката/болта на ножа

★ Инструментът вибрира необичайно

- режещият нож е повреден -> подменете режещия нож
- гайката/болтът на ножа е разхлабена/разхлабен -> затегнете гайката/болта на ножа

ОПАЗВАНЕ НА ОКОЛНАТА СРЕДА

- **Не изхвърляйте електроуредите, батерии, приспособленията и опаковките заедно с битови отпадъци** (само за страни от ЕС)
 - съобразно Директивата на ЕС 2012/19/EG относно износени електрически и електронни уреди и

отразяването ѝ в националното законодателство износените електроуреди следва да се събират отделно и да се предават за рециклиране според изискванията за опазване на околната среда

- за това указва символът ⑨ тогава когато трябва да бъдат унищожени

! преди да изхвърлите батерията, защитете изводите ѝ с дебела лепенка, за да няма опасност от възникване на късо съединение

ШУМ / ВИБРАЦИИ

- Измерено в съответствие с EN 60335 нивото на звуково налягане на този инструмент е 74,8 dB(A) (неопределеност K = 2,5 dB) а нивото на звукова мощност е 85,8 dB(A) (неопределеност K = 1,5 dB), а вибрациите са < 2,5 m/s² (векторната сума по трите направления; неопределеност K = 1,5 m/s²)
 - Нивото на предадените вибрации е измерено в съответствие със стандартизирания тест, определен в EN 60335; то може да се използва за сравнение на един инструмент с друг и като предварителна оценка на подлагането на вибрации при използването на инструмента за посочените приложения
 - използването на инструмента за различни от тези приложения или с други, или лошо поддържани аксесоари може значително **да повиши** нивото на което сте подложени
 - периодите от време, когато инструмента е изключен или съответно включен, но с него не се работи в момента могат значително **да намалят** нивото на което сте подложени
- ! предпазвайте се от ефектите от вибрациите, като поддържате инструмента и аксесоарите му, пазите ръцете си топли и организирате вашите модели на работа**

SK

Bezdrôtová bezkefiová kosačka 0140

ÚVOD

- Tento nástroj je určený iba na kosenie domáceho trávniku
- Tento nástroj nie je vhodný pre profesionálne použitie
- Skontrolujte, či balenie obsahuje všetky súčasti podľa obrázka ③
- Ak sú niektoré súčasti poškodené, alebo chýbajú, obráťte sa na svojho predajcu
- Návod na montáž ②
 - poradie čísel zobrazených na nákrese zodpovedá poradiu krokov potrebných pri montáži kosačky
- **Pred použitím si dôkladne prečítajte tento návod a uchovajte ho pre prípad potreby v budúcnosti** ④

TECHNICKÉ ÚDAJE ①

ČASTI NÁSTROJA ③

- A Bezpečnostný spínač
- B Prepínač
- C Kábel na ovládanie motora
- D Teleskopická rukoväť
- E Zablokovanie rukoväti

- F Rýchle uvoľnenie/nastaviteľná prevádzková výška
- G Ústredná rukoväť na nastavenie výšky
- H Kryt batérie
- J Zberná nádoba na trávu
- K Indikátor naplnenia priehradky na trávu
- L Prepravná rúčka
- M Hrebene na trávu
- N Mulčovací zástrečka
- P Bezpečnostný kľúč
- Q Indikátor nabitia akumulátora

BEZPEČNOSŤ

VŠEOBECNE

- **Tento nástroj môžu používať deti od 8 rokov a osoby s obmedzenými fyzickými, zmyslovými alebo duševnými schopnosťami alebo s nedostatočnými skúsenosťami a vedomosťami vtedy, keď sú pod dozorom osoby zodpovednej za ich bezpečnosť alebo ak ich táto osoba poučila o bezpečnom zaobchádzaní s nástroja a chápu nebezpečenstvá, ktoré sú s tým spojené (v opačnom prípade existuje riziko chybného obsluhy a vzniku poranení)**
- **Dávajte pozor na deti (takýmto spôsobom zabezpečíte, aby sa deti nehrali s nástrojom)**
- **Deti nesmú vykonávať čistenie a údržbu nabíjačky bez dohľadu**
 - Nekoste mokrý trávnik
 - Za nehody alebo vystavenie iných osôb alebo ich majetku nebezpečenstvu je zodpovedný užívateľ
 - Kosačku nepoužívajte, ak je poškodený zadný ochranný kryt alebo zberná nádoba na trávu
 - Ak kosíte bez zbernej nádoby na trávu, skontrolujte, či je zadný ochranný kryt v zatvorenej polohe (nebezpečenstvo zranenia rotujúcou strihacou čepelou)
 - Nikdy nezabudnite nástroj vypnúť, vybrať batérie a uistiť sa, že všetky pohyblivé diely sa úplne zastavili
 - keď nechávate nástroj bez dozoru
 - pred odstránením zaseknutého materiálu
 - pred kontrolou, čistením alebo pracovaním na nástroji
 - po zasiahnutí cudzieho predmetu
 - keď nástroj začne neobvykle vibrovať

BEZPEČNOSŤ OSÔB

- Kosačku nepoužívajte naboso ani v otvorených sandáloch; vždy noste pevné topánky a dlhé nohavice

- Oboznámte sa s ovládacími prvkami a správnym použitím nástroja
- Nikdy nekoste v bezprostrednej blízkosti ľudí (hlavne nie detí) a zvierat
- **Ruky a nohy udržiavajte v dostatočnej vzdialenosti od rotujúcich častí kosačky**
- **Nepribližujte sa k vyhadzovaciemu otvoru**
- Motor zapnite podľa pokynov a pri zapínaní stojte v dostatočnej vzdialenosti od strihacej čepele
- Kosačku používajte len rýchlosťou bežnej chôdze (nebežte s ňou)
- Na svahu si dávajte pozor na pevnosť terénu a nikdy nekoste extrémne strmé svahy
- Pri posúvaní kosačky dozadu alebo ťahaní smerom k sebe buďte extrémne opatrní

PRED POUŽITÍM

- Skontrolujte funkčnosť nástroja pred každým použitím a v prípade poruchy ju dajte okamžite opraviť kvalifikovanou osobou; nikdy neotvárajte nástroj sám
- Dôkladne skontrolujte priestor, v ktorom sa bude kosačka používať a odstráňte z neho všetky tvrdé predmety, ktoré by kosačka mohla zachytiť a vymrštiť zo strihacieho mechanizmu
- Vždy sa presvedčíte, či strihací mechanizmus riadne funguje (vymeňte opotrebované alebo poškodené súčasti)
- Všetky matice a skrutky musia byť riadne utiahnuté, aby bol nástroj plne funkčný a bezpečný

POČAS PRÁCE

- Kosťte len pri dostatočnom slnečnom alebo umelom osvetlení
- Kosačku pri štartovaní alebo zapínaní motora nenakláňajte, okrem prípadu, ak kosačku musíte nakloniť kvôli štartovaniu vo vysokej tráve (v tomto prípade kosačku nenakláňajte viac, než je nevyhnutné, a naklňte tú časť, ktorá je ďalej od používateľa); pred umiestnením kosačky na zem vždy skontrolujte, či máte ruky v pracovnej polohe
- Ak kosačku nakláňate pri prenášaní mimo trávnik alebo pri jej doprave z trávnik alebo na trávnik, skontrolujte, či sa strihacia čepeľ úplne zastavila
- Ak kosíte na svahu, postupujte šikmo (nikdy nie hore a dole)
- Pri zmene smeru kosenia na svahu buďte veľmi opatrní
- Ak beží motor, kosačku nezdvíhajte ani neprenášajte
- Nástroj nikdy nepoužívajte, ak je šnúra poškodená; šnúru musí vymeniť kvalifikovaná osoba

PO PRÁCI

- Nástroj skladujte v miestnosti na suchom a uzamknutom mieste, mimo dosahu detí
 - Batérie neskladujte spolu s nástrojom

BATÉRII

- **Dodaná akumulátorová batéria je čiastočne nabitá** (na zaručenie úplnej kapacity batérie ju pred prvým používaním nástroja úplne nabite v nabíjačke)
- **S týmto nástrojom používajte len nasledujúce batérie a nabíjačky**
 - Batéria SKIL: BR1*31****
 - Nabíjačka SKIL: CR1*31****
- Nepoužívajte batériu, keď je poškodená; mala by sa vymeniť
- Batériu nerozoberajte
- Nástroj ani batériu nevystavujte dažďu
- Povolená teplota okolia (nástroj/nabíjačka/akumulátor):
 - pri nabíjaní 0...+45°C

- pri prevádzke -20...+50°C
- pri skladovaní -20...+50°C

UVYSVETLENIE SYMBOLOV NA NÁSTROJI

- ④ Pred použitím si prečítajte návod na obsluhu
- ⑤ Batérie po vhodení do ohňa vybuchnú a preto batériu zo žiadneho dôvodu do ohňa nevhadzujte
- ⑥ Nástroj, nabíjačku a batérie skladujte na miestach, kde teplota neprekročí 50°C
- ⑦ Nevhadzujte elektrické náradie a batérie do komunálneho odpadu
- ⑧ Dávajte si pozor na ostré čepele, ktoré ďalej rotujú ešte niekoľko sekúnd po vypnutí nástroja; pred čistením/údržbou nástroj vypnite a vyberte z neho bezpečnostný kľúč.
- ⑨ **Dávajte pozor na riziko poranenia spôsobeného odletujúcim odpadom** (zaistíte, aby boli okolostojace osoby v bezpečnom odstupe od pracovného priestoru)
- ⑩ Používajte ochranné okuliare a tlmíče hluku na uši
- ⑪ Nástroj nevystavujte dažďu

POUŽITIE

- Nabíjanie batérie
 - ! prečítajte si bezpečnostné výstrahy a pokyny dodané s nabíjačkou**
- Vybratie/vloženie batérie ⑬a
 - Treba nainštalovať 2 batérie
- Vybratie/zasunutie bezpečnostného kľúča P ⑬b
- Nastavenie výšky rukoväti náradia F ⑭
 - I = Vysoko
 - II = Stredne
 - III = Nízko
- Nastavenie výšky kosenia (25-75 mm) ⑮
 - Upravte rukoväť G tak, že ju umiestnite do štrbiny s cieľom dosiahnuť požadovanú výšku pri kosení. 1 = 25 mm, 2 = 35 mm, 3 = 45 mm, 4 = 55 mm, 5 = 65 mm, 6 = 75 mm
- Bezpečnostný spínač zapnutie/vypnutie ⑯
 - Zabraňuje náhodnému zapnutiu nástroja
 - ak chcete náradie zapnúť, stlačte najskôr bezpečnostný vypínač A a potom potiahnite prepínač B
 - vypnete náradie uvoľnením prepínača B
 - ! čepeľ ešte niekoľko sekúnd rotuje aj po vypnutí nástroja**
- Návod na používanie
 - držte kosačku oboma rukami
 - presuňte kosačku na okraj trávnik a koste smerom dopredu
 - na konci každej otáčky sa vráťte a ešte raz pokoste kúsok predchádzajúceho pokoseného pásu
 - ! kosačku používajte len na kosenie suchej trávy**
 - vyhýbajte sa s kosačkou tvrdým predmetom a rastlinám
 - ! pri kosení vysokej trávy najprv nastavte strihací mechanizmus na maximálnu výšku strihania, až následne nastavte malú výšku strihania**
 - ! pri kosení vysokej trávy upravte rýchlosť chôdze**
- Indikátor naplnenia priehradky na trávu ⑰
 - Priehradku na trávu vyprázdňte J, len čo sa klapka K sama sklopí, čo naznačuje, že priehradka na trávu je plná
 - Na dosiahnutie optimálneho výkonu pri zbieraní trávy pomocou kefky pravidelne čistite otvory pod klapkou K
- Funkcia mulčovania ⑱
 - Pri mulčovaní musíte nainštalovať mulčovaciu zástrčku N podľa obrázka

- Indikátor nabitia akumulátora ⑲
 - Stlačením tlačidla indikátora úrovne nabitia batérie Q zobrazíte aktuálnu úroveň nabitia batérie ⑲a
 - ! Keď po stlačení tlačidla Q ⑲b začne blikať indikátor najnižšej úrovne nabitia batérie, znamená to, že batéria je prázdna**
 - ! Keď začne blikať indikátor úrovne nabitia batérie 2 po stlačení tlačidla Q ⑲c, znamená to, že batéria nemá povolený rozsah prevádzkových teplôt**
- Ochrana batérie
 - Nástroj sa náhle vypína alebo sa nedá zapnúť v prípade, že
 - **záťaž je príliš vysoká** --> odstráňte záťaž a reštartujte ho
 - **batéria nemá povolený rozsah prevádzkových teplôt od -20 do +50 °C** --> indikátor úrovne nabitia batérie 2 začne po stlačení tlačidla Q ⑲c blikať; počkajte, kým teplota batérie znova neklesne do povoleného prevádzkového rozsahu
 - **batéria je takmer vybitá (v záujme zaistenia ochrany pred hlbokým vybitím)** --> batéria ukazuje nízku úroveň nabitia alebo indikátor nízkej úrovne nabitia batérie ⑲b po stlačení tlačidla Q blikať; batériu nabite
 - ! potom ako sa nástroj automaticky vypne, nestláčajte tlačidlo zapnúť/vypnúť, môže sa poškodiť batéria**

ÚDRŽBA / SERVIS

- Tento nástroj nie je vhodný pre profesionálne použitie
- Nikdy nezabudnite nástroj vypnúť, vybrať batérie a uistiť sa, že všetky pohyblivé diely sa úplne zastavili
- Vždy udržiajte čistotu nástroja
- Po každom použití kosačku očistite kefu a mäkkou utierkou
 - ! nepoužívajte vodu (a hlavne nie vysokotlakové spreje)**
 - z oblasti čepele pomocou dreveného alebo plastového nástroja odstráňte nahromadené kusy nakosenej trávy
- Uskladnenie ⑲
 - ak chcete ušetriť značný priestor, zložte rukoväť kosačky a kosačku uskladnite podľa obrázka; **najprv vyprázdňte zbernú nádobu na trávu**
 - ! Pri skladaní/rozkladaní rukoväte kosačky skontrolujte, či kábel rukoväte nie je niekde zachytený (nepustite rukoväť)**
 - pri skladovaní kosačky na ňu neukladajte iné predmety
 - Pravidelne kontrolujte, či zberná nádoba na trávu nie je opotrebovaná alebo poškodená
 - Pravidelne kontrolujte, či čepele alebo skrutky nie sú opotrebované alebo poškodené; vymieňajte ich všetky naraz, zachovajte tak rovnomernosť chodu
- Výmena strihacej čepele ⑳
 - ! Vyberte z nástroja bezpečnostný kľúč a batérie následne vyberte priehradku na trávu J ⑳b**
 - ! používajte ochranné rukavice**
 - otočte kosačku naopak
 - strihaciu čepeľ odmontujte/namontujte pomocou maticového kľúča 23 podľa obrázka
 - ! používajte iba náhradné rezacie čepele správneho typu (číslo náhradného dielu SKIL 2610S00817, označenie LERA430X)**
 - pred montážou strihacej čepele dôkladne očistite oblasť hriadeľa a spodnú stranu kosačky

- Ak by nástroj napriek starostlivej výrobe a kontrole predsa len prestal niekedy fungovať, treba dať opravu vykonať autorizovanej servisnej opravovni elektrického náradia SKIL
 - pošlite nástroj **bez rozmontovania** spolu s dôkazom o kúpe; vášmu dilerovi alebo do najbližšieho servisného strediska SKIL (zoznam adries servisných stredísk a servisný diagram nástroja sú uvedené na www.skil.com)
- Upozorňujeme, že poškodenie spôsobené preťažením alebo nesprávnym zaobchádzaním s nástrojom bude zo záruky vylúčené (záručné podmienky spoločnosti SKIL nájdete na stránke www.skil.com alebo si ich vyžiadate u svojho predajcu)

RIEŠENIE PROBLÉMOV

- Nasledujúci zoznam obsahuje príznaky problémov, možné príčiny a opravné postupy (ak pomocou nich nie je možné problém určiť a odstrániť, obráťte sa na svojho predajcu alebo servisné stredisko)

! Nikdy nezabudnite nástroj vypnúť, vybrať batérie/ bezpečnostný kľúč a uistiť sa, že všetky pohyblivé diely sa úplne zastavili

- ★ Nástroj nefunguje
 - Prázdna batéria -> Nabite batériu
 - Chýba bezpečnostný kľúč -> skontrolujte, či je bezpečnostný kľúč správne vložený ③
 - Problém s teleskopickou rukoväťou -> úplne rozložte rukoväť a uzamknite páčky ②c
 - Horúca batéria -> Nechajte batériu vychladnúť
 - Zastrihávacie čepele sú zaseknuté -> odstráňte zaseknutý materiál
 - tráva je príliš vysoká -> zväčšite výšku kosenia a nakloňte kosačku
 - vnútorná chyba -> obráťte sa na predajcu/servisné stredisko
- ★ Nástroj pracuje prerušovane
 - chybné vnútorné spoje -> obráťte sa na predajcu/ servisné stredisko
- ★ Kosačka kosí nerovnomerne alebo motor sa namáha
 - príliš nízka výška kosenia -> zväčšite výšku kosenia
 - čepeľ je tupá -> vymeňte čepeľ
 - spodná časť kosačky je veľmi zanesená -> vyčistite kosačku
- ★ Čepeľ nerotuje
 - čepeľ má v ceste prekážku -> odstráňte prekážku
 - matica/skrutka čepele sú povolené -> maticu/skrutku dotiahnite
- ★ Nástroj neobvykle vibruje
 - strihacia čepeľ je poškodená -> vymeňte strihaciu čepeľ
 - matica/skrutka čepele sú povolené -> maticu/skrutku dotiahnite

ŽIVOTNÉ PROSTREDIE

- Elektrické náradie, batérie, príslušenstvo a balenia **nevyhadzujte do komunálneho odpadu** (len pre štáty EÚ)
 - podľa európskej smernice 2012/19/EG o nakladaní s použitými elektrickými a elektronickými zariadeniami a zodpovedajúcich ustanovení právnych predpisov jednotlivých krajín sa použité elektrické náradie musí zbierať oddelene od ostatného odpadu a podrobiť ekologicky šetrnej recyklácii

- pripomenie vám to symbol ⑨, keď ju bude treba likvidovať

! pred likvidáciou ochráňte vývody batérie hrubou páskou, aby ste zabránili skratu

HLUK / VIBRÁCIE

- Merané podľa EN 60335 je úroveň akustického tlaku tohto nástroja 74,8 dB(A) (nepresnosť K = 2,5 dB) a úroveň akustického výkonu je 85,8 dB(A) (nepresnosť K = 1,5 dB), a vibrácie sú < 2,5 m/s² (súčet vektorov troch smerov; nepresnosť K = 1,5 m/s²)
- Hladina emisií od vibrácií bola nameraná v súlade s normalizovaným testom uvedeným v norme EN 60335; môže sa používať na vzájomné porovnanie náradí a na predbežné posúdenie vystavenia účinkom vibrácií pri používaní náradia pre uvedené aplikácie
 - používanie náradia na rôzne aplikácie, alebo v spojení s rôznymi alebo nedostatočne udržiavanými doplnkami môže značne **zvýšiť** úroveň vystavenia
 - časové doby počas ktorých je je náradie vypnuté alebo počas ktorých náradie beží ale v skutočnosti nevykonáva prácu môžu značne **znížiť** úroveň vystavenia
- ! chráňte sa pred účinkami vibrácií tak, že budete náradie a jeho príslušenstvo správne udržiavať, tak že nebudete pracovať so studenými rukami a tak že si svoje pracovné postupy správne zorganizujete**

HR

Bežična kosilica za travu bez četkice 0140

UVOD

- Ovak uređaj namijenjen je samo košnji trave na kućnim travnjacima
- Ovak uređaj nije namijenjen profesionalnoj upotrebi
- Provjerite sadrži li paket sve dijelove prema nacrtu ③
- Ako vam dijelovi nedostaju ili su oštećeni, obratite se svom dobavljaču
- Upute za sklapanje ②
 - redoslijed brojeva na nacrtu odgovara redoslijedu koraka za sklapanje kosilice
- **Prije uporabe pažljivo pročitajte ovaj priručnik s uputama i spremite ga za kasniju uporabu ④**

TEHNIČKI PODACI ①

DIJELOVI ALATA ③

- A Sigurnosni prekidač
- B Prekidač
- C Kabel motornog upravljača
- D Teleskopska ručka
- E Zaključavanje ručke
- F Brzo otpuštanje // prilagodljiva radna visina
- G Središnja ručka za namještanje visine
- H Baterijski poklopac
- J Kutija za travu
- K Pokazivač napunjenosti kutije za travu
- L Rukohvat za nošenje
- M Češljevi za travu

- N Dodatak za malčiranje
- P Sigurnosni ključ
- Q Pokazivač stanja napunjenosti baterije

SIGURNOST

OPĆENITO

- **Ovaj alat mogu koristiti djeca starija od 8 godina kao i osobe ograničenih fizičkih, osjetilnih ili mentalnih sposobnosti ili osobe bez iskustva i znanja ako su pod nadzorom ili su upućene u sigurno alatom te razumiju uz to vezane opasnosti (u suprotnom postoji opasnost od pogrešnog rukovanja i ozljeda)**
- **Djecu držite pod nadzorom (na taj ćete način biti sigurni da se djeca neće igrati s alatom)**
- **Čišćenje i održavanje punjača ne smiju izvoditi djeca bez nadzora odrasle osobe**
 - Nemojte rukovati kosilicom po mokrim travnjacima
 - Korisnik je odgovoran za nezgode i opasnosti prouzročene osobama ili njihovoj imovini
 - Nikada nemojte rukovati uređajem ako su oštećene stražnja zašita ili kutija za travu
 - Kada rukujete uređajem bez kutije za travu, stražnja zaštitna mora biti u zatvorenom položaju (**opasnost ozljede izazvane okretnom reznom oštricom**)
 - Uvijek isključite uređaj, izvadite baterijski sklop i pobrinuti se da su svi pokretni dijelovi zaustavljeni
 - ako ostavljate uređaj bez nadzora
 - prije čišćenja zaglavljenog materijala
 - prije provjere, čišćenja ili rada na uređaju
 - nakon udarca u strano tijelo
 - uvijek kada uređaj počne nenormalno vibrirati

SIGURNOST LJUDI

- Nemojte rukovati uređajem bos ili u otvorenim sandalama; uvijek nosite čvrste cipele i duge hlače
- Upoznajite se s kontrolama i ispravnim korištenjem uređaja
- Nikada nemojte kositi u blizini osoba (posebno djece) i životinja
- **Uvijek držite šake i stopala podalje od okretnih dijelova**
- **Uvijek se držite podalje od otvora za izbacivanje**
- Motor uključujte samo u skladu s uputama i sa stopalima na odgovarajućoj udaljenosti od rezne oštrice
- Kosilicom rukujte uobičajenom brzinom hodanja (nemojte trčati)
- Pazite da kosilica na nagibima bude dobro oslonjena i nemojte kositi na jako strmim nagibima
- Budite iznimno pažljivi pri kretanju prema natrag ili povlačenju kosilice prema sebi

PRIJE UPORABE

- Djelovanje uređaja treba provjeriti prije svake uporabe i u slučaju neispravnosti odmah zatražiti stručnu osobu za popravak; uređaj nikada sami ne otvarajte
- Dobro pregledajte područje na kojem ćete koristiti kosilicu i uklonite sve tvrde predmete koje bi ona mogla zahvatiti i izbaciti reznim mehanizmom
- Rezni mehanizam uvijek mora biti u dobrom stanju (zamijenite istrošene ili oštećene dijelove)
- Privijte sve matice, vijke, i zavrtnje kako biste osigurali sigurno radno stanje uređaja

TIJEKOM UPORABE

- Kosite samo uz zadovoljavajuće dnevno svjetlo ili uz odgovarajuću umjetnu rasvjetu
- Nemojte naginjati uređaj pri pokretanju ili uključivanju motora, osim ga ne morate nagnuti zbog pokretanja u dubokoj travi (u tom slučaju nemojte ga nagnjati više od onoga što je apsolutno potrebno i nagnite ga u smjeru od rukovatelja); prije vraćanja uređaja na tlo uvijek pazite da obje ruke budu u radnom položaju
- Rezna oštrica mora biti potpuno mirna pri nagnjanju radi prelaska preko površina bez trave i pri transportu na mjesto košnje ili s njega
- Kosite popreko na nagibe (nikada gore-dolje)
- Budite iznimno pažljivi pri promjeni smjera na nagibima
- Nikada nemojte podizati ili nositi kosilicu dok motor radi
- Nikad ne upotrebljavajte uređaj kada je kabel ručke oštećen, mora ga zamijeniti kvalificirana osoba

NAKON UPORABE

- Uređaj spremite **unutra** na suho mjesto nedostupno za djecu
 - pohranite baterijski sklop odvojeno od uređaja

AKU-BATERIJE

- **Isporučena je baterija djelomično napunjena** (da biste zajamčili potpuni kapacitet baterije, bateriju u potpunosti napunite punjačem prije prve uporabe električnog alata)
- **S ovim alatom rabite samo sljedeće baterije i punjače**
 - Baterija marke SKIL: BR1*31****
 - Punjač marke SKIL: CR1*31****
- Ne rabite bateriju kada je oštećena; treba je zamijeniti
- Ne rastavljajte bateriju
- Ne izlažite kiši alat/bateriju
- Dopuštena okolišna temperatura (uređaj/punjač/baterija):
 - kod punjenja 0...+45°C
 - tijekom rada -20...+50°C
 - kod skladištenja -20...+50°C

POJAŠNJENJE SIMBOLA NA UREĐAJU

- ④ Prije upotrebe pročitajte korisnički priručnik
- ⑤ U dodiru s vatrom baterije će eksplodirati, stoga ne spaljujte bateriju iz bilo kojih razloga
- ⑥ Uređaj/punjač/bateriju spremajte uvijek kod temperatura prostorije nižih od 50°C
- ⑦ Ne bacajte električne alate i baterij u kućni otpad
- ⑧ Pazite se oštih oštrica, nakon isključivanja uređaja oštrica se nastavlja okretati nekoliko sekunda, isključite i izvadite sigurnosni ključ iz uređaja prije čišćenja/ održavanja.
- ⑨ **Pazite na opasnost od ozljeda koje izaziva leteći otpadni materijal** (sve osobe moraju biti na sigurnoj udaljenosti od područja rada)
- ⑩ Nositi zaštitne naočale i štitnike za sluh
- ⑪ Uređaj nikada ne izlažite kiši

POSLUŽIVANJE

- Punjenje aku-baterije
 - ! **pročitajte sigurnosna upozorenja i upute isporučene s punjačem**
- Uklanjanje/ugradnja baterije ⑬a
 - 2 potrebno je postaviti baterijski sklop
- Uklanjanje/postavljanje sigurnosnog ključa P ⑬b
- Podašavanje visine ručice uređaja F ⑭
 - I = Visoko
 - II = Srednje
 - III = Nisko
- Namještanje visine rezanja (25-75 mm) ⑮
 - namjestite ručku G tako da je stavite u prorez za željenu visinu rezanja. 1 = 25 mm, 2 = 35 mm, 3 = 45 mm, 4 = 55 mm, 5 = 65 mm, 6 = 75 mm
- Sigurnosni prekidač uključeno/isključeno ⑯
 - Sprječava nehotično uključivanje uređaja
 - alat uključite pritiskom na sigurnosni prekidač A, a zatim povucite prekidač B
 - isključite uređaj otpuštanjem prekidača B
 - ! **nakon isključivanja uređaja oštrica se kreće još nekoliko sekundi**
- Upute za korištenje
 - držite kosilicu objema rukama
 - postavite kosilicu na rub travnjaka i kosite prema naprijed
 - na kraju reda okrenite kosilicu tako da se sljedeći prolaz malo preklapa s prethodnim
 - ! **kosilicu koristite samo na suhoj travi**
 - kosilicom ne smijete prelaziti preko tvrdih predmeta i biljaka
 - ! **pri košnjoj duge trave najprije podesite rezni mehanizam na maksimalnu visinu rezanja, a zatim na manju**
 - ! **pri radu u visokoj travi prilagodite brzinu hodanja**
- Pokazivač napunjenosti kutije za travu ⑰
 - ispraznite kutiju za travu J čim se preklap K sam spusti, čime se ukazuje na to da je kutija za travu puna
 - za optimalno prikupljanje trave, redovito čistite otvore ispod preklopa K ručnom četkicom
- Funkcija malčiranja ⑱
 - za malčiranje, postavite dodatak za malčiranje N kako je prikazano
- Pokazivač stanja napunjenosti baterije ⑳
 - pritisnite gumb pokazivača razine napunjenosti baterije Q radi prikaza aktualne razine napunjenosti baterije ㉑a
 - ! **kada najniža razina baterije započne bljeskati nakon pritiska gumba Q ㉑b, baterija je prazna**
 - ! **kada 2 razine pokazivača baterije započnu bljeskati nakon pritiska gumba Q ㉑c, baterija nije unutar dopuštenog radnog temperaturnog raspona**
- Zaštita baterije
 - Uređaj se iznenadno isključuje ili ne može uključiti, kada je
 - **opterećenje previsoko** --> uklonite opterećenje i ponovno pokrenite
 - **temperatura baterije nije unutar dopuštenog radnog temperaturnog raspona od -20 do +50 °C**
--> 2 razine pokazivača razine baterije počinju bljeskati pri pritiskanju gumba Q ㉑c; pričekajte dok se baterija ne vrati unutar dopuštenog radnog temperaturnog raspona

- **baterija je gotovo prazna (za zaštitu od potpunog pražnjenja)** --> niska razina baterije ili bljeskajuća niska razina baterije ㉑b pokazuje se putem pokazivača stanja napunjenosti baterije pri pritiskanju gumba Q; napunite bateriju
- ! **nemojte dalje pritiskati prekidač za uključivanje/isključivanje nakon što se alat automatski isključi; time možete oštetiti bateriju**

ODRŽAVANJE / SERVISIRANJE

- Ovaj uređaj nije namijenjen profesionalnoj upotrebi
 - Uvijek isključite uređaj, izvadite baterijski sklop i pobrinite se da su svi pokretni dijelovi zaustavljeni
 - Uređaj uvijek treba biti čist
 - Nakon svake upotrebe očistite kosilicu ručnom četkom i mekom krpom
 - ! **nemojte koristiti vodu (posebno ne sprejeve pod tlakom)**
 - sabijene otkose trave uklonite s noževa drvenim ili plastičnim alatom
 - Odlaganje ㉒
 - da biste znatno uštedjeli na prostoru za odlaganje, preklopite ručicu i odložite uređaj kako je prikazano na slici; **s praznom kutijom za travu prema naprijed!** **pazite da ne zahvatite kabel ručke pri preklapanju/rasklapanju ručke uređaja (pazite da vam ručka ne padne)**
 - kada je kosilica uskladištena, nemojte na nju stavljati druge predmete
 - Redovito provjeravajte ima li na kutiji za travu znakova istrošenosti ili oštećenja
 - Redovito provjeravajte istrošene ili oštećene oštrice i vijke i uvijek ih mijenjajte u kompletu kako biste osigurali uravnotežen rad
 - Zamjena rezne oštrice ㉓
 - ! **izvadite sigurnosni ključ iz uređaja i uklonite kutiju za travu J ㉑b**
 - ! **nositi zaštitne rukavice**
 - okrenite kosilicu naopako
 - skinite/montirajte reznu oštricu pomoću ključa 23, prema prikazu na slici
 - ! **koristite samo zamjenske noževe odgovarajućeg tipa (broj SKIL rezervnog dijela 2610S00817, s oznakom LERA430X)**
 - prije montaže rezne oštrice dobro očistite područje oko osovine i ispod uređaja
 - Ako bi uređaj unatoč brižljivih postupaka izrade i ispitivanja ipak prestao raditi, popravak treba prepustiti ovlaštenom servisu za SKIL električne alate
 - uređaj treba **nerastavljeno** predati, zajedno s računom o kupnji u najbližu SKIL ugovornu servisnu radionicu (popise servisa, kao i oznake rezervnih dijelova uređaja možete naći na adresi www.skil.com)
 - Imajte na umu kako jamstvo ne obuhvaća štete nastale zbog preopterećenja ili nepravilnog rukovanja alatom (za uvjete iz SKIL jamstva, posjetite www.skil.com ili upitajte svog prodavača)
- ### RJEŠAVANJE PROBLEMA
- Na sljedećem popisu prikazani su simptomi problema, mogući uzroci i korektivne mjere (ako na taj način ne otklonite problem, obratite se dobavljaču ili servisu)
 - ! **uvijek isključite uređaj, izvadite baterijski sklop, sigurnosni ključ i provjerite jesu li se pomični dijelovi u potpunosti zaustavili**

- ★ Uređaj ne radi
 - prazna baterija -> napunite bateriju
 - sigurnosni ključ nedostaje -> provjerite ispravnost postavljanja sigurnosnog ključa ⑬
 - problem s teleskopskom ručkom -> u potpunosti produžite ručku i zaključajte poluge ②c
 - vruća baterija -> pustite da se baterija ohladi
 - rezne oštrice su zaglavljene -> uklonite zaglavljene materijal
 - trava je previsoka -> povećajte visinu rezanja i nagnite uređaj
 - unutarnji kvar -> obratite se dobavljaču/servisu
- ★ Uređaj radi isprekidano
 - kvar unutarnjeg ožičenja -> obratite se dobavljaču/servisu
- ★ Uređaj grubo reže ili motor teško radi
 - visina rezanja je preniska -> povećajte visinu rezanja
 - rezna oštrica je tupa -> zamijenite reznu oštricu
 - uređaj je začepljen s donje strane -> očistite uređaj
- ★ Rezna oštrica se ne okreće
 - rezna oštrica naliječe na prepreku -> uklonite prepreku
 - matica/vijak oštrice su labavi -> pritegnite maticu/vijak oštrice
- ★ Uređaj nenormalno vibrira
 - rezna oštrica je oštećena -> zamijenite reznu oštricu
 - matica/vijak oštrice su labavi -> pritegnite maticu/vijak oštrice

ZAŠTITA OKOLIŠA

- **Električne alate, baterij, pribor i ambalažu ne bacajte u kućni otpad** (samo za EU-države)
 - prema Europskoj direktivi 2012/19/EG o staroj električnoj i elektroničkoj opremi i njenoj primjeni u skladu sa nacionalnim zakonom, istrošeni električni alati moraju se sakupljati odvojeno i odvesti u posebne pogone za reciklažu
 - na to podsjeća simbol ⑨ kada se javi potreba za odlaganjem
- ! **prije nego što aku-bateriju zbrinete u otpad, zaštitite njene polove**

BUKA / VIBRACIJA

- Mjereno prema EN 60335 prag zvučnog tlaka ovog električnog alata iznosi 74,8 dB(A) (nesigurnost K = 2,5 dB) a jakost zvuka 85,8 dB(A) (nesigurnost K = 1,5 dB), a vibracija < 2,5 m/s² (vektorski zbroj u tri smjera; nesigurnost K = 1,5 m/s²)
- Razina emitiranja vibracija izmjerena je sukladno normiranom testu danom u EN 60335; ona se može koristiti za usporedbu jedne alatke s drugom, te preliminarnu procjenu izloženosti vibracijama pri uporabi alatke za navedene namjene
 - uporaba ove alatke za druge namjene ili s drugim ili slabo održavanim nastavcima, može u značajnoj mjeri **uvećati** razinu izloženosti
 - vrijeme tokom kojega je alatka isključena, ili je uključena ali se njome ne radi, može značajno **umanjiti** razinu izloženosti
- ! **zaštitite se od posljedica vibracija održavanjem alatke i njezinih nastavaka, održavanjem Vaših ruku toplima, te organiziranjem Vaših obrazaca rada**

Bežična kosilica bez četkica 0140

UPUTSTVO

- Ovaj alat je namenjen samo za košenje trave u domaćinstvu
- Ovaj alat nije namenjen za profesionalnu upotrebu
- Proverite da li ambalaža sadrži sve delove prikazane na šemi ③
- U slučaju da delovi nedostaju ili su oštećeni, molimo kontaktirajte svog prodavca
- Uputstvo za sastavljanje ②
 - redosled brojeva prikazanih na crtežu odgovara redosledu koraka kojih se valja pridržavati prilikom sklapanja kosilice
- **Pažljivo pročitajte ovo uputstvo za upotrebu i sačuvajte ga za kasnije potrebe** ④

TEHNIČKI PODACI ①

ELEMENTI ALATA ③

- A Sigurnosni prekidač
- B Prekidač
- C Kontrolni kabl za motor
- D Teleskopska drška
- E Zaključavanje na ručici
- F Brzo otpuštanje // podesiva radna visina
- G Centralna drška za podešavanje visine
- H Poklopac baterije
- J Kutija za travu
- K Indikator za punu kutiju sa travom
- L Ručka za prenošenje
- M Čelije za travu
- N Prekidač za zagrtanje biljaka
- P Sigurnosni ključ
- Q Indikator kapaciteta baterije

SIGURNOST

OPŠTA

- **Ovaj alat mogu da koriste deca od 8 godina i lica sa ograničenim psihičkim, senzornim ili duševnim sposobnostima ili lica sa nedostatkom iskustva i znanja, ukoliko ih nadzire lice koje je odgovorno za njihovu sigurnost ili ako ih ono uputi u siguran rad sa alatom i ako razumeju s time povezane opasnosti (u suprotnom postoji opasnost od pogrešnog rukovanja i povreda)**

- **Kontrolišite decu (time se obezbedjuje da se deca ne igraju sa alatom)**
- **Čišćenje i održavanje punjača ne smeju da obavljaju deca bez kontrole odraslog lica**

- Izbegavajte rad sa kosilicom na vlažnim travnjacima
- Korisnik je odgovoran za nezgode ili opasnosti kojima su izložena druga lica ili njihova imovina
- Nikada ne rukujte alatom čiji je zadnji štitnik oštećen ili ako je njegova kutija za travu oštećena
- Kada rukujete ovim alatom bez kutije za travu, obezbedite da zadnji štitnik bude u zatvorenom položaju (**rizik od povreda izazvanih rotirajućim reznim sečivom**)
- Uvek isključite alat, uklonite bateriju i proverite da li su se zaustavili svi pokretni delovi
 - kada god ostavljate alat bez nadzora
 - pre uklanjanja zaglavljene materijala
 - pre provere, čišćenja ili rada na alatu
 - posle udarca u strano telo
 - kada god alat počne da vibrira na neuobičajen način

SIGURNOST OSOBA

- Ne koristite alat bosi ili u otvorenim sandalama; uvek nosite pantalone sa dugim nogavicama i čvrste cipele
- Upoznajte se sa komandama i pravilnim korišćenjem alata
- Nikada ne kosite u neposrednoj blizini drugih lica (naročito dece) i životinja
- **Šake i stopala uvek držite podalje od delova koji se okreću**
- **Uvek se držite podalje od otvora za pražnjenje**
- Motor uključite prema uputstvu, a stopala držite podalje od reznog sečiva
- Kosilicu koristite krećući se brzinom hoda (ne trčite)
- Zadržite odgovarajući oslonac na nagibima i ne kosite na izrazito strmim nagibima
- Budite izuzetno oprezni prilikom kretanja unazad ili povlačenja kosilice prema sebi

PRE UPOTREBE

- Proverite funkcionisanje alata pre svake upotrebe i u slučaju nepravilnosti odnesite ga stručnom licu na popravku; nikada nemojte sami otvarati alat
- Temeljno pregledajte područje na kojem će kosilica biti korišćena, i uklonite sve tvrde predmete koje bi mehanizam za sečenje mogao da zahvati i bacii uvis
- Uvek obezbedite ispravnost mehanizma za sečenje (zamenite pohabane ili oštećene delove)
- Neka sve matice, zavrtnji i šrafovi budu čvrsto zategnuti da bi rad sa alatom bio bezbedan

TOKOM UPOTREBE

- Kosite isključivo pri dovoljnoj količini dnevnog svetla ili uz odgovarajuće veštačko osvetljenje
- Ne naginjte alat kada pokrećete ili uključujete motor, osim ako alat mora da se nagne kada se započinje košenje duge trave (u tom slučaju, ne naginjte ga više nego što je neophodno i naginjte samo deo koji je dalje od rukovaoca); obezbedite da obe ruke uvek budu u radnom položaju pre vraćanja alata na tlo
- Obezbedite da režno sečivo bude potpuno zaustavljeno kada naginjete alat radi preskakanja površina koje nisu travnate i kada ga transportujete do mesta koje treba pokositi

- Na kosinama kosite poprečno (nikada nagore i nadole)
- Budite naročito pažljivi kad menjate smer kretanja na kosini
- Nikad ne hvatajte i ne nosite kosilicu dok motor radi
- Nikada nemojte da koristite alat ako je kabl drške oštećen; zamenu kabla mora da obavi stručno lice

NAKON UPOTREBE

- Čuvajte alat na suvom u njegovu i zaključanom mestu, van domašaja dece
 - čuvajte bateriju odvojeno od alata

BATERIJA

- **Baterija se isporučuje delimično napunjena** (da biste obezbedili pun kapacitet baterije, bateriju napunite do kraja u punjaču baterije pre prvog korišćenja električnog alata)
- **Koristite samo sledeće baterije i punjače sa ovim alatom**
 - SKIL baterija: BR1*31****
 - SKIL punjač: CR1*31****
- Nemojte koristiti oštećenu bateriju; treba je zameniti
- Nemojte da rastavljate bateriju
- Nemojte izlagati alat/bateriju kiši
- Dozvoljena ambijentalna temperatura (alat/punjač/bateriju):
 - prilikom punjenja 0...+45°C
 - prilikom režima rada -20...+50°C
 - prilikom skladištenja -20...+50°C

OBJAŠNJENJE SIMBOLA NA ALATU

- Pročitajte uputstvo za korišćenje pre prve upotrebe
- Baterije će eksplodirati ako se izlože vatri, zato nikada ne palite baterije
- Odlazite alat/punjač/bateriju na msetima gde temperatura neće preći 50°C
- Ne odlazite električne alate i baterije u kućne otpatke
- Vodite računa o oštrim noževima, nakon isključivanja alata sečivo nastavlja da se rotira par sekundi, isključite i uklonite sigurnosni ključ iz alata pre čišćenja/održavanja.
- Obratite pažnju na rizik od povreda izazvanih letećim otpacima** (druga lica držite na bezbednoj udaljenosti od radnog prostora)
- Nosite zaštitne naočari i zaštitu za sluh
- Ne izlažite alat kiši

UPUTSTVO ZA KORIŠĆENJE

- Punjenje baterije
 - ! **pročitajte bezbednosna upozorenja i uputstva priložena uz punjač**
- Uklanjanje/postavljanje baterije ¹³A
 - 2 treba instalirati baterije
- Uklanjanje/instalacija sigurnosnog ključa P ¹³B
- Podešavanje visine ručice alata F ¹⁴
 - I = Visoko
 - II = Srednje
 - III = Nisko
- Podešavanje visine sečenja (25-75 mm) ¹⁵
 - podesite dršku G postavljanjem u otvor za željenu visinu sečenja. 1 = 25mm, 2 = 35mm, 3 = 45mm, 4 = 55mm, 5 = 65mm, 6 = 75 mm
- Sigurnosni prekidač za uključivanje/isključivanje ¹⁶
 - Sprečava slučajno uključivanje alata
 - uključite alat tako što ćete najpre pritisnuti sigurnosni prekidač A, a zatim prekidač B
 - isključite alat otpuštanjem prekidača B
 - ! **posle isključivanja, sečivo će rotirati još nekoliko trenutaka**

- Uputstvo za rad
 - držite kosilicu obema rukama
 - postavite kosilicu na rub travnjaka i kosite krećući se napred
 - kod svakog zaokreta vratite se unazad, uz blago preklapanje sa prethodnim tragom košenja
 - ! **kosilicu koristite isključivo na suvoj travi**
 - kosilicu držite podalje od tvrdih predmeta i biljaka
 - ! **za košenje visoke trave, najpre podesite mehanizam za sečenje na maksimalnu visinu sečenja, a zatim ga spustite**
 - ! **prilagodite tempo hodanja kada kosite visoku travu**
- Indikator za punu kutiju sa travom ¹⁷
 - ispraznite kutiju sa travom J čim se poklopac K spusti sam, što označava da je kutija sa travom puna
 - za optimalne performanse za prikupljanje trave redovno čistite otvore ispod poklopca K ručnom četkom
- Funkcija zagrtanja biljaka ¹⁸
 - za zagrtanje instalirajte priključak za zagrtanje N kao što je prikazano
- Indikator kapaciteta baterije ¹²
 - pritisnite dugme indikatora baterije Q za prikaz trenutnog nivoa baterije ^{12a}
 - ! **kada najniži nivo indikatora baterije počne da treperi nakon pritiska dugmeta Q ^{12b}, baterija je prazna**
 - ! **kada 2 nivoi indikatora baterije počnu da trepere nakon pritiska na dugme Q ^{12c}, baterija nije u dozvoljenom opsegu radne temperature**
- Zaštita baterije

Alat se momentalno isključuje ili ne može da se uključi kada

 - je opterećenje suviše veliko --> uklonite opterećenje i ponovo pokrenite
 - temperatura baterije nije u dozvoljenom radnom opsegu temperature od -20 do +50°C --> 2 nivoi indikatora za nivo baterije počinju da trepere kada pritisnete dugme Q ^{12c}; sačekajte dok se baterija ne vrati u dozvoljeni temperaturni opseg
 - baterija je skoro prazna (za zaštitu od dubinskog pražnjenja) --> nizak nivo baterije ili treperenje za nizak nivo baterije ^{12b} prikazuje indikator za nivo baterije kada se pritisne dugme Q; napunite bateriju
 - ! **prestanite da pritisćete prekidač za uključivanje/isključivanje nakon automatskog isključivanja alata jer možete oštetiti bateriju**

ODRŽAVANJE / SERVIS

- Ovaj alat nije namenjen za profesionalnu upotrebu
- Uvek isključite alat, uklonite bateriju i proverite da li su se zaustavili svi pokretni delovi
- Uvek održavajte čistoću alata
- Posle svake upotrebe očistite kosilicu ručnom četkom i mekom tkaninom
- ! **ne koristite vodu (pogotovo mlazove pod visokim pritiskom)**
- drvenim ili plastičnim oruđem uklonite otkose trave sabijene oko oštrice
- Skladištenje ¹⁹
 - da biste značajno uštedeli prostor za čuvanje, sklopite ručicu i odložite alat kao što je ilustrovano; **prvo prazna kutija za travu**

! obezbedite da kabl drške ne bude uhvaćen pri sklapanju/rasklapanju ručice alata (nemojte ispuštati dršku)


- tokom skladištenja, na kosilicu nemojte stavljati druge predmete
- Redovno proveravajte da li je kutija za travu pohabana ili oštećena
- Redovno proveravajte da li su sečiva i zavrtnjevi pohabani ili oštećeni i zamenite ih u kompletu da biste očuvali ravnotežu
- Zamenite reznog sečiva ²⁰
 - ! **uklonite sigurnosni ključ i baterije iz alata i uklonite kutiju za travu J ^{2b}**
 - ! **nosite zaštitne rukavice**
 - okrenite kosilicu naopačke
 - uklonite/montirajte režno sečivo korišćenjem ključa 23 kao što je ilustrovano
 - ! **koristite isključivo rezervna rezna sečiva ispravnog tipa (SKIL broj rezervnog dela 2610S00817, sa oznakom LERA430X)**
 - temeljno očistite oblast osovine i donju stranu alata pre montiranja reznog sečiva
- Ako bi alat i pored brižljivog postupka izrade i kontrole nekada otkazao, popravku mora vršiti neki autorizovani servis za SKIL-električne alate
 - pošaljite **nerastavljeni** alat zajedno sa potvrdom o kupovini vašem nabavljaču ili najbližem SKIL servisu (adrese i oznake rezervnih delova možete naći na www.skil.com)
- Imajte na umu da u slučaju oštećenja nastalih usled preopterećenja ili nepravilnog rukovanja alatom garancija neće važiti (za SKIL garantne uslove posetite www.skil.com ili pitajte svog prodavca)

REŠAVANJE PROBLEMA

- Na spisku koji sledi dati su simptomi problema, mogući uzroci i postupci namenjeni njihovom otklanjanju (ukoliko ovim putem problem ne bude otkriven, obratite se prodavcu ili servisu)
 - ! **uvek isključite alat, uklonite baterije i proverite da li su se zaustavili svi pokretni delovi**
- ★ Alat ne funkcioniše
 - prazna baterija -> napunite bateriju
 - nedostaje sigurnosni ključ -> proverite da li je sigurnosni ključ ispravno postavljen ¹³
 - problem teleskopske drške -> ispružite do kraja drške i zaključajte poluge ^{2c}
 - vruća baterija -> sačekajte da se baterija ohladi
 - zaglavljeno režno sečivo -> uklonite zaglavljenu materijal
 - trava previsoka -> povećajte visinu rezanja i nagnite alat
 - unutrašnji kvar -> obratite se prodavcu/servisu
- ★ Isprekidan rad alata
 - neispravno unutrašnje ožičenje -> obratite se prodavcu/servisu
- ★ Alat ostavlja neravnomerno pokošenu površinu ili se motor „muči“
 - visina rezanja preniska -> povećajte visinu rezanja
 - tupo režno sečivo -> zamenite režno sečivo
 - donja strana alata je mnogo začepljena -> očistite alat
- ★ Režno sečivo ne rotira
 - režno sečivo preprečeno -> uklonite prepreku
 - navrtka/zavrtnaj sečiva labav -> pritegnite navrtku/zavrtnaj sečiva

- ★ Alat vibrira na neobičajen način
 - rezno sečivo oštečeno -> zamenite rezno sečivo
 - navrtka/zavrtanj sečiva labav -> pritegnite navrtku/zavrtanj sečiva

ZAŠTITA OKOLINE

- **Električne alate, baterije, pribora i ambalaže ne odlažite u kućne odpadke** (samo za EU-države)
 - prema Evropskoj direktivi 2012/19/EG o staro električnoj i elektronskoj opremi i njenoj upotrebi u skladu sa nacionalnim pravom, električni alati koji su istrošeni moraju biti sakupljeni odvojeno i dostavljeni pogonu za reciklažu
 - simbol  će vas podsetiti na to
 - ! **da bi se izbegli kratki spojevi je baterija zaštićena debijom trakom**




BUKA / VIBRACIJE

- Mereno u skladu sa EN 60335 nivo pritiska zvuka ovog alata iznosi 74,8 dB(A) (nesigurnost K = 2,5 dB) a jačina zvuka 85,8 dB(A) (nesigurnost K = 1,5 dB), a vibracija < 2.5 m/s² (zbir vektora tri pravca; nesigurnost K = 1,5 m/s²)
- Nivo emisije vibracija izmeren je u skladu sa standardizovanim testom datim u EN 60335; on se može koristiti za upoređenje jedne alatke sa drugom, kao i za preliminarnu procenu izloženosti vibracijama pri korišćenju ove alatke za pomenute namene
 - korišćenje alatke u drugačije svrhe ili sa drugačijim ili slabo održavanim nastavcima može značajno **povećati** nivo izloženosti
 - vreme kada je alatka isključena ili kada je uključena, ali se njome ne radi, može značajno **smanjiti** nivo izloženosti
 - ! **zaštitite se od posledica vibracija održavanjem alatke i njenih nastavaka, održavajući Vaše ruke toplim i organizovanjem Vaših radnih obrazaca**



Brezkrtačna akumulatorska vrtna kosilnica 0140

UVOD

- To orodje je namenjeno samo košnji domaće trate
- Orodje ni namenjeno profesionalni uporabi
- Preglejte, ali embalaža vsebuje vse dele, prikazane na skici 
- V primeru manjkajočih ali okvarjenih delov se obrnite na prodajalca
- Navodila za sestavljanje 
 - zaporedje števil na sliki se ujema z zaporedjem korakov za sestavljanje kosilnice
- **Pred uporabo pazno preberite navodila za uporabo in jih shranite, da jih boste lahko uporabljali tudi v prihodnosti** 

TEHNIČNI PODATKI

DELI ORODJA

- A Varnostno stikalo
- B Sprožilec

- C Krmilni kabel motorja
- D Teleskopski ročaj
- E Zaklep ročaja
- F Hitra sprostitev/nastavljiva delovna višina
- G Sredinski ročaj za nastavitve višine
- H Pokrov akumulatorja
- J Posoda za travo
- K Indikator za polno posodo za travo
- L Transportni ročaj
- M Krtače za travo
- N Vtič za mulčenje
- P Varnostni ključ
- Q Indikator stanja akumulatorja

VARNOST

SPOŠNO

- **To orodje lahko otroci, stari 8 let ali več, in osebe z omejenimi fizičnimi, senzoričnimi ali duševnimi sposobnostmi ali pomanjkljivimi izkušnjami in pomanjkljivim znanjem uporabljajo pod nadzorom odgovorne osebe, ki je odgovorna za njihovo varnost, ali če so seznanjeni, kako varno uporabljati orodja in se zavedajo s tem povezanih nevarnosti (v nasprotnem primeru obstaja nevarnost napačne uporabe in poškodb)**
- **Nadzorujte otroke (s tem je zagotovljeno, da se otroci ne igrajo z orodjem)**
- **Otroci ne smejo čistiti in vzdrževati polnilne naprave brez nadzora**
 - Kosilnice ne uporabljajte na mokri trav
 - Uporabnik je odgovoren za nezgode ali tveganja za druge osebe ali njihovo lastnino
 - Orodja ne uporabljajte ob poškodovanem zadnjem varovalu ali posodi za travo
 - Pri delu z orodjem brez nameščene posode za travo zagotovite, da je zadnje varovalo v zaprtem položaju (**nevarnost poškodb zaradi vrtečega se rezila**)
 - Orodje vedno izklopite, odstranite akumulator in se prepričajte, da so se vsi gibljivi deli popolnoma zaustavili
 - če pustite orodje nenadzorovano
 - preden očistite zagodeni material
 - pred preverjanjem ali čiščenjem orodja ali opravljanjem posegov na njem
 - po udarcu ob tujek
 - če se začne orodje nenavadno tresti

OSEBNA VARNOST

- Orodja ne upravljajte bos, ali če imate obute odprte sandale; pri delu z orodjem imejte vselej obuto odporno obutev in oblačene dolge hlače
- Seznanite se z upravljanjem in pravilno uporabo orodja
- Nikoli ne kosite v neposredni bližini oseb (zlasti otrok) in živali
- **Z rokami in nogami se nikoli ne približujte vrtečim se delom kosilnice**
- **Izogibajte se odprtini za izmet**
- Motor vklopite po navodilih, pri tem pa stojte čim bolj stran od rezila
- Kosilnico upravljajte s hitrostjo hoje (ne tecite)
- Ustrezno se gibajte po pobočju, zelo strmih pobočij pa ne kosite
- Posebna pozornost je potrebna pri zadenjski hoji ali vleki kosilnice proti sebi

PRED UPORABO

- Pred vsako uporabo preverite delovanje orodja, v primeru okvare ga oddajte v popravilo strokovnjaku; nikoli ne odpirajte stroja sami
- Temeljito preglejte območje, kjer boste kosili, in odmaknite vse trdne predmete, ki jih lahko rezalni mehanizem zajame in izvrže
- Zagotovite brezhibno delovanje rezalnega mehanizma (zamenjajte obrabljene ali okvarjene dele)
- Za zagotovitev brezhibnega delovanja orodja tesno privijte vse matice, sornike in vijake

MED UPORABO

- Kosite samo pri zadostni dnevni svetlobi ali ustrezni umetni razsvetljavi
- Med zagonom ali vklopom motorja ne nagibajte orodja, razen za začetek košnje visoke trave (ob tem ga ne nagibajte bolj, kot je treba, in nagnite zgolj del, ki je najbolj oddaljen od upravljavca); med spuščanjem orodja na tla imejte roki na ročaju
- Pri nagibanju orodja pri prečkanju netravnatih površin in prenašanju orodja od in do območja, predvidenega za košnjo, se prepričajte, da rezilo povsem miruje
- Kosite prečno na nagib (nikoli navzgor ali navzdol po hribu)
- Pri menjavi smeri na nagibu bodite izjemno previdni
- Ne dvigajte ali prenašajte kosilnice z motorjem v teku
- Orodja nikoli ne uporabljajte, če je kabel ročaja poškodovan. Kabel naj zamenja usposobljena oseba.

PO UPORABI

- Shranjujte orodje **v zaprtem prostoru** na suhem mestu in izven dosega otrok
 - Akumulator hranite ločeno od orodja

AKUMULATORJI

- **Priloženi akumulator je delno napolnjen** (če želite zagotoviti polno zmogljivost akumulatorja, ga pred prvo uporabo popolnoma napolnite s polnilnikom za akumulator)
- **S tem orodjem lahko uporabljate samo te akumulatorje in polnilnike**
 - Akumulator SKIL: BR1*31****
 - Polnilnik SKIL: CR1*31****
- Ne uporabljajte poškodovanega akumulatorja, ampak ga zamenjajte
- Akumulatorja ne razstavlajte
- Orodja/akumulatorja ne izpostavljajte dežju
- Dovoljena temperatura okolice (orodje/polnilec/akumulator):
 - pri polnjenju 0...+45°C
 - pri delu -20...+50°C
 - pri skladiščenju -20...+50°C

POJASNILO OZNAK NA ORODJU

- ④ Pred uporabo preberite navodila za uporabo
- ⑤ Baterije lahko pri izpostavljanju odprtemu ognju eksplodirajo, zato jih nikoli ne sežigajte
- ⑥ Shranjujte orodje, polnilec in akumulator v prostoru, kjer temperatura ne bo preseгла 50°C
- ⑦ Ne odstranjujte električnega orodja in baterije s hišnimi odpadki
- ⑧ Pazite na ostra rezila. Po izklopu orodja se njegovo rezilo vrti še nekaj sekund. Pred čiščenjem/vzdrževanjem izklopite orodje in odstranite varnostni ključ.
- ⑨ **Bodite pozorni na nevarnost, ki jo povzročajo izvrženi ostanki** (navzoče osebe naj bodo na varni razdalji od delovnega območja)
- ⑩ Uporabljajte zaščitna očala in zaščitno sluha
- ⑪ Orodja ne izpostavljajte dežju

UPORABA

- Polnjenje akumulatorja
 - ! **Preberite varnostna opozorila in navodila, priložena polnilniku**
- Odstranitev/namestitev akumulatorja ⑬a
 - Namestiti morate akumulatorje 2
- Odstranjevanje/namestitev varnostnega ključa P ⑬b
- Nastavitev višine ročaja orodja F ⑭
 - I = visoka
 - II = srednja
 - III = nizka
- Prilagoditev višine rezanja (25-75 mm) ⑮
 - ročaj G nastavite tako, da ga vstavite v režo za zeleno višino košenja. 1 = 25 mm, 2 = 35 mm, 3 = 45 mm, 4 = 55 mm, 5 = 65 mm, 6 = 75 mm
- Vklopi/izklopi varnostno stikalo ⑯
 - Ščiti orodje pred nenamernim izklopom
 - orodje vklopite tako, da najprej pritisnete varnostno stikalo A in nato še sprožilec B
 - orodje izklopite tako, da izpustite sprožilec B
 - ! **po izklopu orodja se njegovo rezilo še nekaj časa vrti**
- Navodila za uporabo
 - kosilnico vselej držite z obema rokama
 - kosilnico zapeljite na rob trate in kosite v smeri naprej
 - ob vsakem zaključnem obratu spremenite smer in kosite malo prek prejšnjega pasu košnje
 - ! **kosilnico uporabljajte zgolj za košnjo suhe trave**
 - kosite zunaj dosega trdnih predmetov in rastlin
 - ! **za košnjo visoke trave najprej rezalni mehanizem nastavite na najvišjo višino rezanja, nato pa na nižjo**
 - ! **pri košenju visoke trave prilagodite hitrost hoje**
- Indikator za polno posodo za travo ⑰
 - posodo za travo J izpraznite tako, ko se zavihlec K samodejno spusti, kar označuje, da je posoda za travo polna
 - za optimalno pobiranje trave redno čistite odprtine pod zavihkom K z ročno krtačo
- Funkcija mulčenja ⑱
 - za mulčenje namestite vtič za mulčenje N, kot je prikazano na sliki
- Indikator stanja akumulatorja ⑲
 - pritisnite gumb indikatorja ravni napoljenosti akumulatorja Q, da prikazete trenutno raven napoljenosti akumulatorja ⑲a

- ! ko začne utripati najnižja raven indikatorja akumulatorja po pritisku gumba Q ⑫b, je akumulator prazen
- ! ko začnejo utripati ravni 2 indikatorja akumulatorja po pritisku gumba Q ⑫c, akumulator ni v dovoljenem razponu delovne temperature
- Zaščita akumulatorja
 - Orodje se nenadoma izklopi ali pa ga ni mogoče vklopiti, kadar
 - **previsoka obremenitev** --> odstranite obremenitev in zaženite znova
 - **temperatura baterije ni v dovoljenem razponu delovne temperature od -20 do +50 °C** --> 2 ravni indikatorja napoljenosti akumulatorja začnejo utripati, ko pritisnete gumb Q ⑫c; počakajte, da se akumulator vrne v dovoljeni razpon delovne temperature
 - **akumulator je skoraj prazen (zaščitite ga pred popolno izpraznitvijo)** --> indikator napoljenosti akumulatorja prikaže nizko raven napoljenosti akumulatorja ali utripajočo nizko raven napoljenosti akumulatorja ⑫b, ko pritisnete gumb Q; napolnite akumulator
 - ! **po samodejnem izklopu ne pritisčajte stikala za vklop/izklop; baterija se lahko poškoduje**

VZDRŽEVANJE/SERVISIRANJE

- Orodje ni namenjeno profesionalni uporabi
- Orodje vedno izklopite, odstranite akumulator in se prepričajte, da so se vsi gibljivi deli popolnoma zaustavili
- Orodje naj bo vedno čisto
- Po vsaki uporabi kosilnico očistite z ročno krtačko in mehko krpo
 - ! **za čiščenje ne uporabljajte vode (zlasti visokotlačnih curkov vode)**
 - z lesenim ali plastičnim pripomočkom z rezil odstranite stisnjene ostanke pokošene trave
- Shranjevanje ⑮
 - za prihranek prostora namestite ročaj orodja v položaj za shranjevanje in orodje shranite, kot je prikazano; **najprej izpraznite posodo za travo**
 - ! **poskrbite, da pri nameščanju ročaja orodja v delovni položaj/položaj za shranjevanje ne pripnete kabla ročaja (ročaja ne izpustite)**
 - med shranjevanjem na kosilnico ne polagajte nobenih predmetov
- Redno pregledujte posodo za travo zaradi morebitne obrabe ali poškodb
- Rezila in vijake redno pregledujte zaradi morebitne obrabe in poškodb ter jih zamenjajte v kompletu, da ohranite ravnovesje
- Menjava rezila ⑳
 - ! **odstranite varnostni ključ in akumulatorje iz orodja ter nato odstranite še posodo za travo J ②b**
 - ! **nosite zaščitne rokavice**
 - kosilnico obrnite z zgornjim delom navzdol
 - nož odstranite/namestite s ključem 23, kot je prikazano na sliki
 - ! **uporabite samo nadomestna rezila ustreznega tipa (številka nadomestnega dela SKIL 2610S00817, oznaka LERA430X)**
 - pred namestitvijo rezila temeljito očistite območje gredi in spodnjo stran orodja

- Če bi kljub skrbnim postopkom izdelave in preizkušanja prišlo do izpada delovanja orodja, naj popravilo opravi servisna delavnica, pooblaščenca za popravila SKILevih električnih orodij
 - pošljite **nerazstavljeno** orodje skupaj s potrdilom o nakupu pri vašemu prodajalcu v najbližjo SKIL servisno delavnico (naslovi, kot tudi spisek rezervnih delov se nahaja na www.skil.com)
- Zavedajte se, da garancija ne vključuje poškodb zaradi preobremenitve orodja ali nepravilne rabe (glede SKILovih garancijskih pogojev obiščite www.skil.com ali povprašajte prodajalca)

ODPRAVLJANJE NAPAK

- V naslednjem seznamu navedeni znaki težav, možni vzroki in ustrezni ukrepi za odpravljanje težav (če to ne pripomore k odkrivanju in odpravljanju težav, se obrnite na vašega prodajalca ali servisno delavnico)
 - ! **orodje vedno izklopite, odstranite akumulatorje in varnostni ključ ter se prepričajte, da so se vsi gibljivi deli popolnoma zaustavili**
 - ★ Orodje ne deluje
 - prazen akumulator -> napolnite akumulator
 - manjka varnostni ključ -> preverite, ali je varnostni ključ pravilno nameščen ⑬
 - težava s teleskopskim ročajem -> popolnoma raztegnite ročaj in zaklenite ročice ②c
 - vroč akumulator -> počakajte, da se akumulator ohladi
 - zatakajna rezila -> odstranite zagozden material
 - previsoka trava -> povečajte višino rezanja in nagnite orodje
 - notranja napaka -> obrnite se na prodajalca/servisno delavnico
 - ★ Orodje deluje s prekinitvami
 - okvara notranjih električnih povezav -> obrnite se na prodajalca/servisno delavnico
 - ★ Orodje ne zagotavlja ravne površine ali pa je motor preobremenjen
 - prenizka višina rezanja -> povečajte višino rezanja
 - rezilo je topo -> menjajte rezilo
 - močno zamašena spodnja stran orodja -> očistite orodje
 - ★ Rezilo se ne vrti
 - vrtenje rezila je ovirano -> odstranite oviro
 - zrahljana matica/vijak rezila -> pričvrstite matico/vijak rezila
 - ★ Nenavadno tresenje orodja
 - poškodovano rezilo -> menjajte rezilo
 - zrahljana matica/vijak rezila -> pričvrstite matico/vijak rezila
- ## OKOLJE
- **Električnega orodja, baterije, pribora in embalaže ne odstranjujte s hišnimi odpadki** (samo za države EU)
 - v skladu z Evropsko direktivo 2012/19/EG o odpadnih električni in elektronski opremi in z njenim izvajanjem v nacionalni zakonodaji je treba električna orodja ob koncu njihove življenjske dobe ločeno zbirati in jih predati v postopek okolju prijaznega recikliranja
 - ko je potrebno odstranjevanje, naj vas o načinu spomni simbol ⑨
 - ! **preden akumulator zavržete, prilepite kontakte z debelejšim izolirnim trakom, da preprečite kratek stik**

HRUP / VIBRACIJA

- Izmerjeno v skladu s predpisom EN 60335 je raven zvočnega pritiska za to orodje 74,8 dB(A) (netočnost $K = 2,5$ dB) in jakosti zvoka 85,8 dB(A) (netočnost $K = 1,5$ dB), in vibracija $< 2,5$ m/s² (vektorska vsota treh smeri; netočnost $K = 1,5$ m/s²)
 - Raven oddajanja vibracij je bila izmerjena v skladu s standardiziranimi testi, navedenimi v EN 60335; uporabiti jo je mogoče za primerjavo različnih orodij med seboj in za predhodno primerjavo izpostavljenosti vibracijam pri uporabi orodja za namene, ki so omenjeni
 - uporaba orodja za drugačne namene ali uporaba skupaj z drugimi, slabo vzdrževanimi nastavki lahko znatno **poveča** raven izpostavljenosti
 - čas, ko je orodje izklopljeno ali ko teče, vendar z njim ne delamo, lahko znatno **zmanjša** raven izpostavljenosti
- ! pred posledicami vibracij se zaščitite z vzdrževanjem orodja in pripadajočih nastavkov, ter tako, da so vaše roke tople, vaši delovni vzorci pa organizirani**

EST

Harjadeta ja juhtmeta muruniiduk

0140

SISSEJUHATUS

- See tööriist on mõeldud ainult koduseks muruniitmiseks
- Tööriist pole mõeldud professionaalseks kasutamiseks
- Kontrollige, kas pakend sisaldab kõiki joonisel ③ näidatud osi
- Kui komplektist puudub mõni osa, võtke ühendust kohaliku edasimüüjaga
- Paigaldusjuhised ②
 - joonisel esitatud numbrite järjekord vastab sammude järjekorrale, mida tuleb niiduki kokkupanemisel järgida
- **Enne seadme kasutamist lugege kasutusjuhend hoolikalt läbi ja hoidke see edaspidiseks alles** ④

TEHNILISED ANDMED ①

SEADME OSAD ③

- A Turvalüliti
- B Päästiküliti
- C Mootori juhtkaabel
- D Teleskoopkäepide
- E Käepideme lukustus
- F Kiirvabastus // reguleeritav töötamiskõrgus
- G Keskkäepide kõrguse reguleerimiseks
- H Akukate
- J Kogumiskast
- K Täis kogumiskasti näidik
- L Transpordikäepide
- M Heinakammid
- N Multšimiskork
- P Turvavõti
- Q Aku laetuse astme indikaator

OHUTUS

ÜLDIST

- **Üle 8 aasta vanused lapsed ja isikud, kelle füüsilised või vaimsed võimed on piiratud või kellel puuduvad seadme kasutamiseks vajalikud teadmised ja kogemused, tohivad seadet kasutada vaid siis, kui nende üle teostatakse järelevalvet või kui neile on antud täpsed juhised seadme ohutuks käsitlemiseks ja kui nad mõistavad seadmega kaasnevaid ohte (vastasel korral tekib vales käsitsemisest põhjustatud kehavigastuste ja varalise kahju oht)**
- **Ärge jätke lapsi järelevalveta (seeläbi tagate, et lapsed ei hakka seadmega mängima)**
- **Lapsed tohivad akulaadimisseadet hooldada ja puhastada vaid täiskasvanute järelevalve all**
 - Vältige märja muru niitmist
 - Kasutaja vastutab õnnetuste ja teiste inimeste või nende vara ohustamise eest
 - Ärge kunagi kasutage niidukit, kui tagumine kate või kogumiskast on katki
 - Niiduki kasutamisel ilma kogumiskastita veenduge, et tagumine kate on suletud asendis (**esineb pöörlevast löiketerast tingitud kehavigastuste oht**)
 - Lülitage tööriist alati välja, eemaldage akukomplekt ja veenduge, et kõik liikuvad osad on täielikult seiskunud
 - kui jätate seadme järelevalveta
 - enne ummistuste eemaldamist
 - enne seadme kontrollimist, puhastamist või hooldamist
 - pärast vöörkeha ebanormaalselt vibreerimist
 - kui seade hakkab ebaharvaalt vibreerima
- **INIMESTE TURVALISUS**
 - Ärge kasutage niidukit paljajalu või lahtiste sandaalidega, kandke alati tugevaid jalanõusid ja pikki pükse
 - Tutvuge juhisseadmete ja seadme nõuetekohase kasutamisega
 - Ärge niitke kunagi, kui läheduses on teisi inimesi (pöörake eriti tähelepanu lastele) või loomi
 - **Hoidke alati käed ja jalad pöörlevatest osadest eemal**
 - **Ärge pistke käsi ega jalgu väljastusavasse**
 - Lülitage mootor välja juhendi kohaselt ning hoidke jalad pöörlevast löiketerast eemal

- Töötage niidukiga tavalisel kiirusel kõndides (ärge jookske)
- Olge kallakuid niites ettevaatlik ja säilitage tasakaal ning ärge niitke eriti järske kallakuid
- Olge eriti ettevaatlik niidukit enda poole tõmmates

ENNE KASUTAMIST

- Iga kord enne seadme kasutamist kontrollige selle töökorrasolekut; kahjustuste ilmnemisel laske seade parandada vastava kvalifikatsiooniga isikul; ärge kunagi avage seadet ise
- Enne niitmist kontrollige niitmispikiirid hoolikalt üle ning eemaldage kõik võõrkehaded, mis võivad sattuda lõikemehhanismi ning mida see võib laiali pilduda
- Veenduge alati, et lõikemehhanism on töökorras (laske kulunud või kahjustatud osad välja vahetada)
- Selleks, et seade oleks töökorras, peavad kõik mutrid, poldid ja kruvid olema tugevalt kinnitatud

KASUTAMISE AJAL

- Niitke ainult päevalguses või piisavat kunstlikku valgust kasutades
- Ärge kallutage seadet mootori käivitamisel või sisselülitamisel, v.a kui seadet tuleb kallutada kõrges rohus käivitamiseks (sellisel juhul kallutage vaid nii palju, kui vaja ja ainult seda poolt, mis jääb kasutajast eemale); seadme uuesti maapinnale asetamisel veenduge, et mõlemad käed on tööasendis
- Kui kallutate tööriista muude pindade kui muru ületamiseks ja selle transportimisel ühest niitmiskohast teise, siis veenduge, et lõiketera on täielikult seiskunud
- Niitke piki kallakut (mitte üles ja alla)
- Olge kallakutel suuna muutmisel äärmiselt ettevaatlik
- Ärge tõstke muruniidukit üles ega kandke seda töötava mootoriga
- Ärge kasutage kunagi kahjustatud käepideme juhtmega tööriista; laske see remonditöökojas välja vahetada

PÄRAST KASUTAMIST

- Hoidke seadet **sissetingimustes**, kuivas ja suletud kohas, lastele kättesaamatult
 - hoiustage akukomplekti tööriistast eraldi

AKUD

- **Kaasasolev aku on osaliselt laetud** (aku täisjõudluse tagamiseks laadige aku enne elektrilise tööriista esimest kasutamist akulaadijas korralikult täis)
- **Kasutage selle tööriistaga ainult järgmiseid akuid ja laadijaid**
 - SKILi aku: BR1*31****
 - SKILi laadija: CR1*31****
- Ärge kasutage kahjustatud akusid, vaid vahetage need välja
- Ärge võtke akut lahti
- Ärge jätke tööriista/akut vihma kätte
- Ümbritseva keskkonna lubatud temperatuur (tööriista/laadijat/akut):
 - laadimisel 0...+45°C
 - töötamisel -20...+50°C
 - säilitamisel -20...+50°C

TÖÖRIISTAL OLEVATE SÜMBOLITE SELGITUS

- ④ Enne kasutamist tutvuge kasutusjuhendiga
- ⑤ Tulle visatud akud plahvatavad, seepärast ei tohi akut mingil põhjusel põletada
- ⑥ Hoidke tööriista/laadijat/akut toatemperatuuril vahemikus 0° kuni 50°C
- ⑦ Ärge visake kasutusõlmatuks muutunud elektrilisi tööriistu ja patareisisid ära koos olmejäätmetega

- ⑧ Olge teravate lõiketeradega ettevaatlik, pärast tööriista väljalülitamist jätkab tera paari sekundi vältel liikumist, lülitage välja ja eemaldage tööriistast enne puhastamist/hooldust turvavõti.
- ⑨ **Pöörake tähelepanu vigastusohule, mida põhjustab lendav praht** (hoidke kõrvalseisjad tööalast ohutus kauguses)
- ⑩ Kandke kaitseprille ja kõrvaklappe
- ⑪ Ärge jätke tööriista vihma kätte

KASUTAMINE

- Aku laadimine
 - ! lugege laadijaga kaasasolevaid ohutusohiatusi ja juhiseid
- Aku eemaldamine/paigaldamine ⑬a
 - 2 akukomplekt tuleb paigaldada
- Turvavõtme eemaldamine/paigaldamine P ⑬b
- Tööriista käepideme kõrguse reguleerimine F ⑭
 - I = kõrge
 - II = keskmine
 - III = madal
- Lõikekõrguse reguleerimine (25-75 mm) ⑮
 - reguleerige käepidet G asetades selle soovitud lõikamiskõrguse pilusse. 1 = 25 mm, 2 = 35 mm, 3 = 45 mm, 4 = 55 mm, 5 = 65 mm, 6 = 75 mm
- Turvalüüti (sisse/välja) ⑯
 - Takistab tööriista tahtmatut käivitamist
 - tööriista sisselülitamisel vajutage kõigepealt ohutuslülitile A ja seejärel tõmmake lukklülitit B
 - tööriista väljalülitamiseks vabastage päästikut B
 - ! pärast tööriista väljalülitamist jätkab tera paari sekundi vältel liikumist
- Kasutamissoetus
 - hoidke niiduki käepidemest mõlema käega
 - asetage niiduk muruplatsi servale ning alustage niitmist seda edasi liigutades
 - iga pööramise järel tõmmake niidukit enda poole niimoodi, et see sõidaks kergelt üle varasema niidetud riba lõpu
 - ! kasutage niidukit ainult kuiva muru niitmiseks
 - hoidke niiduk eemal võõrkehaded ja taimedest
 - ! kõrge muru niitmisel seadke algses lõikemehhanism maksimaalsele kõrgusele ning seejärel langetage see madalamale kõrgusele
 - ! pika muru niitmisel liiukige aeglasemalt
- Täis kogumiskasti näidik ⑰
 - tühja kogumiskasti näidik J, kohe kui klapp K iseenesest langeb, näidates, et see on täis
 - optimaalseks muru kogumiseks puhastage regulaarselt klapi K all olevaid auke käsiharjaga
- Multšimise funktsioon ⑱
 - multšimiseks paigaldage multšimiskork N, nagu näidatud
- Aku laetuse astme näidik ⑲
 - vajutage aku täitetaseme nuppu Q, et kuvada praegune aku täitetaseme ⑲a
 - ! kui aku laetuse indikaatori madalaim tase hakkab vilkuma, vajutades nupuke Q ⑲b, on aku tühi
 - ! kui 2 tasemed aku laetuse indikaatoril hakkavad vilkuma, vajutades nupule Q ⑲c, ei ole aku selle lubatud töötemperatuuri vahemikus

- Aku kaitse
Tööriist lülitatakse järsku välja või takistatakse selle sisselülitamist, kui
 - **koormus on liiga suur** --> eemaldage koormus ja taaskäivitage
 - **Aku temperatuur ei ole lubatud töötemperatuuri vahemikus -20 kuni +50 °C** --> 2 aku laetuse taseme indikaatorid hakkavad vilkuma, kui vajutatakse nuppu Q (2)c; oodake, kuni aku naaseb lubatud töötemperatuuri vahemikku
 - **aku on peaaegu tühi (et kaitsta täieliku tühjenemise eest)** --> madal akutase või vilkuv madal akutase (2)b kuvatakse aku laetuse astme indikaatoril, vajutades nupule Q; laadige akut
- ! ärge vajutage enam lülitile (sisse/välja), kui tööriist on end automaatselt välja lülitanud, sest see võib akut kahjustada

HOOLDUS/TEENINDUS

- Tööriist pole mõeldud professionaalseks kasutamiseks
- Lülitage tööriist alati välja, eemaldage akukomplekt ja veenduge, et kõik liikuvad osad on täielikult seiskunud
- Hoidke tööriist alati puhtana
- Puhastage niidukit pärast iga kasutuskorda käsiharja ja pehme lapiga
- ! ärge kasutage vett (mitte mingil juhul kõrgsurvepesureid)
 - eemaldage lõiketerade juurde kogunenud rohutükid puust või plastist tööriistaga
- Hoiustamine (9)
 - ruumi säästmiseks keerake tööriista käepide kokku ja hoiustage seda näidatud viisil; **esmailt tühjendage kogumiskast**
 - ! käepideme üles- ja allaliigutamisel veenduge, et käepideme juhe ei jää kinni (ärge kukutage käepidet maha)
 - ärge asetage niidukile hoiustamise ajal muid objekte
- Kontrollige regulaarselt kogumiskasti kulumist ja kahjustusi
- Kontrollige regulaarselt, kas terad ja poldid on kulunud või kahjustatud. Hea seisukorra tagamiseks vahetage need koos välja
- Lõiketera asendamine (20)
 - ! eemaldage tööriistalt turvavõti ja akud ning kogumiskast J (2)b
 - ! kandke kaitsekindaid
 - pöörake niiduk ümber
 - eemaldage/paigaldage lõiketera võtmega 23 vastavalt joonisele
 - ! kasutage vaid õige tüüpi asenduslõiketerasid (SKIL-i asendusosa number 2610S00817, märgitud LERA430X)
 - enne lõiketera kinnitamist puhastage põhjalikult võlli ümbrus ja tööriista alumine pool
- Tööriist on hoolikalt valmistatud ja testitud; kui tööriist sellest hoolimata rikki läheb, tuleb see lasta parandada SKILi elektriliste käsitööriistade volitatud remonditöökojas
 - toimetage **lahtimonteerimata** seade koos ostukviitungiga tarnijale või lähimasse SKILi lepingulisse töökohta (aadressid ja tööriista varuosade joonise leiate aadressil www.skil.com)

- Arvestage sellega, et garantii ei hõlma seadme ülekoormamisest või ebaõigest käsitsemisest tulenevaid kahjustusi (teavet SKILi garantiitingimuste kohta vaadake veebilehelt www.skil.com või küsige kohalikult müügiesindajalt)

TÖRKEOTSING

- Järgmises loendis on toodud probleemide tunnused, võimalikud põhjused ja lahendused (kui järgnevad lahendused probleemi ei tuvasta ega lahenda, võtke ühendust edasimüüja või töökojaga)
 - ! lülitage tööriist alati välja, eemaldage akukomplektid, turvavõti ja veenduge, et kõik liikuvad osad on täielikult seiskunud
- ★ Seade ei tööta
 - tühi aku -> laadige akut
 - turvavõti puudub -> kontrollige turvavõtme õiget paigaldust (3)
 - teleskoopkäepideme probleem -> pikendage käepide täielikult ja lukustage hoovald (2)c
 - kuum aku -> laske akul jahtuda
 - lõiketerad ummistunud -> eemaldage ummistus
 - liiga kõrge muru -> suurendage lõikekõrgust ja kallutage tööriista
 - sisemine viga -> võtke ühendust müügiesindaja/remonditöökojaga
- ★ Tööriist töötab katkendlikult
 - sisemine juhtmestik on vigane -> võtke ühendust müügiesindaja/remonditöökojaga
- ★ Niidetud muru on hakitud või mootor ei taha vedada
 - lõikekõrgus liiga madal -> suurendage lõikekõrgust
 - lõiketera on nürri -> vahetage lõiketera välja
 - niiduki alumine pool on väga ummistunud -> tehke niiduk puhtaks
- ★ Lõiketera ei pöörle
 - lõiketera on kinni kiilunud -> vabastage lõiketera
 - lõiketera mutter/polt on lahti -> keerake mutter/polt kinni
- ★ Tööriist vibreerib ebanormaalselt
 - lõiketera on kahjustatud -> vahetage lõiketera välja
 - lõiketera mutter/polt on lahti -> keerake mutter/polt kinni

KESKKOND

- **Ärge visake kasutuskõlbmatuks muutunud elektrilisi tööriistu, patareisid, lisatarvikuid ja pakendeid ära koos olmejäätmetega** (üksnes EL liikmesriikidele)
 - vastavalt Euroopa Parlamendi ja nõukogu direktiivile 2012/19/EÜ elektri- ja elektroonikaseadmete jäätmete kohta ning direktiivi nõuete kohaldamisele liikmesriikides tuleb kasutuskõlbmatuks muutunud elektrilised tööriistad koguda eraldi ja keskkonnasäästlikult korduvkasutada või ringlusse võtta
 - seda meenutab Teile sümbol (9)
 - ! enne aku kahjutustamist katke selle otsad kaitseks tugeva teibiga, et vältida lühisahela teket

MÜRA / VIBRATSIOON

- Vastavalt kooskõlas normiga EN 60335 läbi viidud mõõtmistele on tööriista helirõhk 74,8 dB(A) (mõõtemääramatus K = 2,5 dB) ja helitugevus 85,8 dB(A) (mõõtemääramatus K = 1,5 dB), ja vibratsioon < 2,5 m/s² (kolme telje vektorsumma; mõõtemääramatus K = 1,5 m/s²)

- Tekkiva vibratsiooni tase on mõõdetud vastavalt standardis EN 60335 kirjeldatud standarditud testile; seda võib kasutada tööriistade võrdlemiseks ja tööriista kasutamisel ettenähtud töödeks esineva vibratsiooni esialgseks hindamiseks
- tööriista kasutamisel muudeks rakendusteks või teiste/halvasti hooldatud tarvikute kasutamisel võib vibratsioon märkimisväärselt **suurened**
- ajal, kui tööriist on väljalülitatud või on küll sisselülitatud, kuid tegelikult seda ei kasutata, võib vibratsioon märkimisväärselt **väheneda**
- ! **enda kaitsmiseks vibratsiooni eest hoolitage tööriista ja selle tarvikuid korralikult, hoidke oma käed soojad ja tagage sujuv töökorraldus**

LV

Bezkontaktu bezvadu zāles 0140 plaujmašina

IEVADS

- Šis instruments ir paredzēts tikai piemājas zālienu plaušanai
- Šis darbarīks nav paredzēts profesionālai lietošanai
- Pārbaudiet vai iepakojums satur visas daļas, kā tas parādīts zīmējumā ③
- Ja kāda no plāvēja daļām trūkst vai ir bojāta, lūdzu, sazinieties ar savu izplatītāju
- Montāžas norādījumi ②
 - attēlos redzamo skaitļu secība atbilst veicamo pasākumu secībai zāles plāvēja montāžas laikā
- **Pirms lietošanas rūpīgi izlasiet šos norādījumus un saglabājiet to vēlāki uzziņai** ④

TEHNISKIE PARAMETRI ①

INSTRUMENTA ELEMENTI ③

- A Drošības slēdzis
- B Ieslēgšanas slēdzis
- C Motora vadības kabelis
- D Teleskopiskais rokturis
- E Roktura fiksēšanas poga
- F Ātrā atlaišana // regulējams darba augstums
- G Centrālais rokturis augstuma regulēšanai
- H Akumulatora nodalījuma vāks
- J Zāles kaste
- K Indikators, ka zāles tvērtne ir pilna
- L Transportēšanas rokturis
- M Zāles plaušanas ķemmes
- N Mulčēšanas ieliktnis
- P Drošības atslēga
- Q Akumulatora uzlādes pakāpes indikators

DROŠĪBA

VISPĀRĒJA INFORMĀCIJA

- **Šis instruments var lietot bērni no 8 gadu vecuma un personas ar ierobežotām fiziskajām, sensorajām vai**

garīgajām spējām, kā arī personas ar nepietiekošu pieredzi un zināšanām pie nosacījuma, ka darbs notiek par viņu drošību atbildīgas personas uzraudzībā vai arī šī persona sniedz norādījumus par drošu apiešanos ar instrumentu un informē par briesmām, kas saistītas ar tās lietošanu (pretējā gadījumā pastāv savainošanās briesmas elektroinstrumenta nepareizas lietošanas dēļ)

- **Uzraugiet bērnus (tas ļaus nodrošināt, lai bērni nerotaļotos ar instrumentu)**
- **Bērni nedrīkst veikt uzlādes ierīces tīrīšanu un apkalpošanu bez pieaugušo uzraudzības**
 - Izvairieties no plāvēja darbināšanas uz mitriem mauriņiem
 - Lietotājs ir atbildīgs par negadījumiem vai apdraudējumiem, kas notiek ar citiem cilvēkiem vai viņu mantu
 - Nekad nedarbiniet instrumentu, ja tam bojāts aizmugurējais aizsargs vai zāles kaste
 - Darbinot instrumentu bez zāles kastes, pārliecinieties, ka aizmugurējais aizsargs atrodas aizvērtā pozīcijā (**pastāv risks savainoties ar rotējošo griešanas asmeni**)
 - Vienmēr izslēdziet ierīci, izņemiet akumulatoru un nodrošiniet, ka visas kustīgās detaļas ir pilnībā apstājušās
 - kad atstājat instrumentu bez uzraudzības
 - pirms iesprūduša materiāla tīrīšanas
 - pirms pārbaudes, tīrīšanas vai darbībām ar instrumentu
 - pēc trieciena pa svešķermeni
 - kad instruments sāk pārmērīgi vibrēt

PERSONISKĀ DROŠĪBA

- Nelietojiet instrumentu, ja esat basām kājām vai valkājat atvērtas sandales, vienmēr valkājiet stingrus apavus un garās bikses
- Iepazīstieties ar instrumenta vadību un pareizu lietošanu
- Nekad neplaujiet, ja tuvumā ir citas personas (īpaši bērni) un dzīvnieki
- **Nekad netuviniet rokas un kājas zāles plāvēja rotējošajām daļām**
- **Vienmēr turieties drošā attālumā no izlādes atveres**
- Ieslēdziet motoru atbilstoši instrukcijām un turiet kājas drošā attālumā no griešanas asmens
- Darbiniet zāles plāvēju tikai iešanas ātrumā (neskrieniet)
- Saglabājiet droši stabilu stāvokli nogāzēs un neplaujiet īpaši stāvās vietās
- Esiet īpaši uzmanīgi, kad virzāties uz aizmuguri vai velkat zāles plāvēju savā virzienā

PIRMS DARBA UZSĀKŠANAS

- Ikreiz pirms instrumenta izmantošanas pārbaudiet tā darbību un, konstatējot bojājumu, nekavējoties nododiet instrumentu remontēšanai kvalificētam speciālistam; neatveriet instrumentu patstāvīgi
- Uzmanīgi pārbaudiet laukumu, kurā tiks izmantots zāles plāvējs, un atbrīvojiet to no cietiem objektiem, kurus var aizķert un mest griešanas mehānisms
- Vienmēr pārliecinieties, vai griešanas mehānisms ir labā darba kārtībā (nomainiet nodilušās vai bojātās daļas)
- Pārliecinieties, ka visas bultskrūves, uzgriežņi un skrūves ir pievilkti, lai būtu drošs, ka instruments ir drošā darba stāvoklī

DARBA LAIKĀ

- Plaujiet tikai pie pietiekamas dienas gaismas vai atbilstošā maksimālajā apgaismojumā
- Nolieciet instrumentu palaizot vai ieslēdzot motoru, izņemot gadījumus, ja instruments ir jānoliec, lai sāktu darbu garā zālē (šādā gadījumā nolieciet to vairāk, kā tas nepieciešams, un nolieciet tikai to daļu, kas atrodas prom no lietotāja); vienmēr pārliecinieties, ka rokas atrodas pareizā lietošanas pozīcijā, pirms atgriezt instrumentu uz zemes
- Pārliecinieties, ka griešanas asmens ir pilnībā apstājies, kad noliecat instrumentu, lai šķērsotu virsmas, kas nav zāle, un pārvietojot to uz un no zonas, kas tiks plauta
- Plaujiet šķērsām nogāžu virsmām (nekad nedarīet to uz augšu un uz leju)
- Esiet īpaši uzmanīgi, kad uz nogāzēm maināt virzienu
- Nekad nepaceliet un nepārnēsājiet zāles plāvēju, kad darbojās tā motors
- Nekad neizmantojiet ierīci, kurai ir bojāts rokturim uzstījamais vads, un nodrošiniet, ka tā nomaīnu veic kvalificēts speciālists

PĒC DARBA PABEIGŠANAS

- Uzglabājiet instrumentu **teļpās** sausā, augstu izvietotā vietā, kur tas nav pieejams bērniem
 - akumulatoru uzglabājiet atsevišķi, to noņemot no ierīces

AKUMULATORI

- **Komplektā iekļautais akumulators ir daļēji uzlādēts** (lai nodrošinātu pilnu akumulatora jaudu, pirms elektroinstrumenta pirmās izmantošanas reizes uzlādējiet to pilnībā, izmantojot uzlādes ierīci)
- **Izmantojiet tikai instrumenta piegādes komplektā ietilpstošos akumulatorus un uzlādes ierīces**
 - SKIL akumulators: BR1*31****
 - SKIL uzlādes ierīce: CR1*31****
- Nelietojiet bojātu akumulatoru; tas nekavējoties jānomaina
- Neizjauciet akumulatoru
- Neatstājiet instrumentu/akumulatoru lietū
- Pieļaujama apkārtējā gaisa temperatūra (instruments/lādētājs/akumulators):
 - uzlādes laikā 0...+45°C
 - darba laikā -20...+50°C
 - uzglabāšanas laikā -20...+50°C

UZ INSTRUMENTA ATTĒLOTO SIMBOLU SKAIDROJUMS

- ④ Pirms izstrādājuma lietošanas izlasiet tā lietošanas pamācību
- ⑤ Nekādā gadījumā neievietojiet akumulatoru ugunī, jo tas var izraisīt sprādzienu
- ⑥ Uzglabājiet instrumentu, uzlādes ierīci un akumulatoru vietā, kur temperatūra nepārsniedz 50°C
- ⑦ Neizmetiet elektroiekārtas un baterijas ar sadzīves materiālus atkritumu

- ⑧ Sargieties no asiem asmeņiem! Pēc ierīces izslēgšanas asmens dažas sekundes turpina griezties; pirms tīrīšanas/apkopes izslēdziet ierīci un izņemiet no tās drošības atslēgu.
- ⑨ **Pievērsiet uzmanību savainošanās briesmām, ko rada apkārtīdojošās atdalījušās daļiņas** (klātesojošajiem jāatrodas drošā attālumā no darba zonas)
- ⑩ Darba laikā uzvelciet aizsargbrilles un ausu aizsargus
- ⑪ Neatstājiet instrumentu lietū

DARBS

- Akumulatora uzlādēšana
! izlasiet uzlādes ierīces komplektā iekļautos drošas lietošanas noteikumus un norādījumus
- Akumulatora izņemšana/ievietošana ⑬a
 - Jāuzstāda 2 akumulatori
- Drošības atslēgas P ⑬b izņemšana/uzstādīšana
- Instrumenta roktura augstuma regulēšana F ⑭
 - I = augsts
 - II = vidējs
 - III = zems
- Griešanas augstuma regulēšana (25-75 mm) ⑮
 - noregulējiet rokturi G, ievietojot to atverē vēlamajā griešanas augstumā. 1 = 25 mm, 2 = 35 mm, 3 = 45 mm, 4 = 55 mm, 5 = 65 mm, 6 = 75 mm
- Ieslēgšanas/izslēgšanas šības slēdža ⑯
 - Novērsē darbarīka nejausū ieslēgšanas
 - ieslēdziet instrumentu, vispirms piespiežot drošības slēdzi A un tad pavelkot sprūda slēdzi B
 - izslēdziet instrumentu, atlaižot ieslēdzēju B
- **! pēc instrumenta izslēgšanas asmens dažas sekundes turpina rotēt**
- Eksploataācijas norādījumi
 - turiet zāles plāvēju ar abām rokām
 - novietojiet zāles plāvēju zālāja malā un plaujiet virzienā uz priekšu
 - katra gājiena beigās pavirzieties atpakaļ, lai nedaudz pārvietotos pa jau nopļautu joslu
- **! izmantojiet zāles plāvēju tikai uz sausas zāles**
 - netuviniet zāles plāvēju cietiem objektiem un augiem
- **! lai nopļautu garu zāli, sākumā iestatiet griešanas mehānismu uz maksimālo griešanas augstumu, tad uz zemāku griešanas augstumu**
- **! plaujot garu zāli atbilstoši pielāgojiet savu iešanas tempu**
- Indikators, ka zāles tvertne ir pilna ⑰
 - iztukšojiet zāles tvertni J, tiklīdz vārsts K noslīd zemākā stāvoklī, norādot, ka zāles tvertne ir pilna
 - lai nodrošinātu optimālu zāles savākšanu, regulāri iztīriet zem vārsta K esošās atveres, izmantojot vietu suku
- Mulčēšanas funkcija ⑱
 - lai veiktu mulčēšanu, ievietojiet mulčēšanas ieliktni N, kā parādīts attēlā
- Akumulatora uzlādes pakāpes indikators ⑲
 - lai uzzinātu akumulatora uzlādes līmeni ⑲a, nospiediet akumulatora līmeņa rādītāja pogu Q
- **! ja pēc pogas Q ⑲b nospiešanas sāk mirgot zemākā akumulatora līmeņa rādītāja iedaļa, akumulators ir tukšs**
- **! ja pēc pogas Q ⑲c nospiešanas sāk mirgot akumulatora līmeņa rādītāja iedaļas 2, akumulatora temperatūra ir ārpus atļautā darba diapazona**

- Akumulatora aizsardzība
Ierīce tiek tūlīt izslēgta vai arī to nav iespējams ieslēgt, ja
 - **slodze ir pārāk liela** --> samaziniet slodzi un ieslēdziet to no jauna
 - **akumulatora temperatūra ir ārpus atļautā darba diapazona no -20 līdz +50 °C** --> nospiežot pogu Q ⑫c, sāk mirgot akumulatora 2 līmeņa rādītāja iedaļas; pagaidiet, līdz akumulatora temperatūra atkal ir atļautajā darba diapazonā
 - **akumulators ir gandrīz tukšs (aizsardzībai pret pilnīgu izlādi)** --> nospiežot pogu Q, akumulatora līmeņa rādītājā ir attēlota zemākā akumulatora līmeņa rādītāja iedaļa vai mirgojoša zemākā akumulatora līmeņa rādītāja iedaļa ⑫b; uzlādējiet akumulatoru
- ! **pēc instrumenta automātiskas izslēgšanās nedrīkst spiest tā ieslēdzēju, jo tā var sabojāt akumulatoru**

APKALPOŠANA / APKOPE

- Šis darbarīks nav paredzēts profesionālai lietošanai
- Vienmēr izslēdziet ierīci, izņemiet akumulatoru un nodrošiniet, ka visas kustīgās detaļas ir pilnībā apstājušās
- Vienmēr uzturiet ierīci tīru
- Pēc katras izmantošanas tīriet zāles plāvēju ar rokas birsti un mīkstu drāniņu
- ! **neizmantojiet ūdeni (īpaši augstspiediena strūkļas)**
 - atbrīvojiet asmeņus no iestrēgušas nogrieztās zāles, izmantojot koka vai plastmasas instrumentu
- Uzglabāšana ⑩
 - lai ievērojami ietaupītu uzglabāšanas vietu, salokiet instrumenta rokturi un uzglabājiet instrumentu, kā tas norādīts zīmējumā; **sākumā iztukšojiet zāles kasti**
 - ! **salokot/atlokot ierīces rokturi, pārliecinieties, vai nav iesprūdis vads (nenometiet rokturi)**
 - uzglabāšanas laikā nenovietojiet uz zāles plāvēja nekādus citus objektus
- Regulāri pārbaudiet zāles kasti, vai tā nav nodilusi vai bojāta
- Regulāri pārbaudiet vai asmeņi un skrūves nav nodilušas vai bojātas un, lai saglabātu balansu, veiciet to nomaīņu komplektos
- Griešanas asmens nomaīņa ⑭
 - ! **izņemiet no ierīces drošības atslēgu un akumulatorus un noņemiet zāles tvērtņi J ②b**
 - ! **darba laikā uzvelciet aizsargcimdus**
 - apgrieziet zāles plāvēju otrādi
 - noņemiet/montējiet griešanas asmeni ar 23. atslēgu, kā parādīts zīmējumā
 - ! **nomaīnai izmantojiet tikai pareizā veida griešanas asmeņus (SKIL rezerves daļas numurs 2610S00817, marķējums LERA430X)**
 - rūpīgi notīriet turētājpapveres laukumu un instrumenta apakšpusi pirms veicat griešanas asmens montāžu
- Ja, neraugoties uz augsto izgatavošanas kvalitāti un rūpīgo pērcražošanas pārbaudi, instruments tomēr sabojājas, tas jānogādā remontam firmas SKIL pilnvarotā elektroinstrumentu remonta darbnīcā
 - nogādājiet instrumentu **neizjauktā veidā** kopā ar iegādē dokumentiem tuvākajā tirdzniecības vietā vai firmas SKIL pilnvarotā pērciegādes apkalpošanas un remonta iestādē (adreses un instrumenta apkalpošanas shēma ir sniegta interneta vietnē www.skil.com)

- Ievērojiet, ka garantijā neietilpst pārslodzes vai nepareizas instrumenta ekspluatācijas izraisītie bojājumi (SKIL garantijas noteikumus skatiet www.skil.com vai vērsieties pie izplatītāja)

TRAUCĒJUMU NOVĒRŠANA

- Šajā sarakstā ir uzskaitītas problēmas, iespējamie cēloņi un korektīvie pasākumi (ja tās nevar atklāt un novērst šo problēmu, sazinieties ar izplatītāju vai tehniskās apkopes staciju)
 - ! **vienmēr izslēdziet ierīci, izņemiet akumulatorus, drošības atslēgas un nodrošiniet, ka visas kustīgās detaļas ir pilnībā apstājušās**
- ★ Instruments nedarbojas
 - tukšs akumulators -> uzlādējiet akumulatoru
 - nav drošības atslēgas --> pārbaudiet, vai drošības atslēga ir pareizi uzstādīta ⑬
 - problēma ar teleskopisko rokturi --> pilnībā izvelciet rokturi un nofiksējiet sviras ②c
 - karsts akumulators -> ļaujiet akumulatoram atdzist
 - griešanas asmeņi iesprūduši --> izņemiet iesprūdušo materiālu
 - zāle ir pārāk gara -> palieliniet griešanas augstumu un nolieciet instrumentu
 - iekšējs defekts -> sazinieties ar izplatītāju/tehniskās apkopes staciju
- ★ Darbarīks strādā ar pārtraukumiem
 - defekts iekšējā vadojumā -> sazinieties ar izplatītāju/tehniskās apkopes staciju
- ★ Pēc plaušanas paliek nevienmērīgi nopļauti lauki vai instrumenta motors strādā ar pārāk lielu piepūli
 - griešanas augstums ir pārāk zems -> palieliniet griešanas augstumu
 - griešanas asmens ir neass -> nomainiet griešanas asmeni
 - instrumenta apakšpuse ir spēcīgi nosprostojusies -> veiciet instrumenta tīrīšanu
- ★ Griešanas asmens negriežas
 - griešanas asmens ir nosprostojusies -> atbrīvojiet to no nosprostojuma
 - nav pievilktā asmens skrūve/uzgrieznis -> pievelciet asmens skrūvi/uzgriezni
- ★ Instruments pārmērīgi vibrē
 - griešanas asmens ir bojāts -> nomainiet griešanas asmeni
 - nav pievilktā asmens skrūve/uzgrieznis -> pievelciet asmens skrūvi/uzgriezni

APKĀRTĒJĀS VIDES AIZSARDZĪBA

- **Neizmetiet elektroiekārtas, baterijas, piederumus un iesaiņojuma materiālus sadzīves atkritumos** (tikai ES valstīm)
 - saskaņā ar Eiropas Savienības direktīvu 2012/19/ES par nolietotajām elektriskajām un elektroniskajām iekārtām un tās atspoguļojumiem nacionālajā likumdošanā, nolietotās elektroiekārtas ir jāsavāc, jāizjauc un jānogādā atreizējai pārstrādei apkārtējai videi nekaitīgā veidā
 - īpašs simbols ⑨ atgādina par nepieciešamību izstrādājumus utilizēt videi nekaitīgā veidā
 - ! **pirms akumulatora utilizācijas tā kontakti jāapilīmē ar izolācijas lenti, lai nepieļautu issavienojuma rašanos starp tiem**

TROKSNIS / VIBRĀCIJA

- Saskaņā ar standartu EN 60335 noteiktais instrumenta radītā trokšņa skaņas spiediena līmenis ir 74,8 dB(A) (izkļiede $K = 2,5$ dB) un skaņas jaudas līmenis ir 85,8 dB(A) (izkļiede $K = 1,5$ dB), un vibrācijas paātrinājums ir $< 2,5$ m/s² (vektoru summa trijos virzienos; izkļiede $K = 1,5$ m/s²)
- Vibrācijas līmenis ir noteikts, izmantojot standartā EN 60335 paredzēto procedūru; to var izmantot, lai salīdzinātu instrumentus un provizoriski izvērtētu vibrācijas iedarbību, lietojot instrumentu minētajiem mērķiem
 - instrumenta izmantošana citiem mērķiem vai ar citiem vai nepietiekami koptiem piederumiem var ievērojami palielināt kopējo vibrācijas iedarbības pakāpi
 - laika periodi, kad instruments ir izslēgts vai arī ir ieslēgts, taču darbs ar to nenotiek, var ievērojami samazināt kopējo vibrācijas iedarbības pakāpi
- ! **pasargājiet sevi no vibrācijas iedarbības, veicot instrumenta un tā piederumu tehnisko apkopi, novērot roku atdzišanu un pareizi organizējot darbu**

LT

Akumulātorinē veļapjovē su 0140 bešepečiu varikliu

IĻVADAS

- Šis prietaiss skirtas pjauti tik veļas priekšam
- Šis ģrankis neskirtas profesionāliam naudojumam
- Tīrīnīkite, ar pakotējē yra visos daļas, vaizduojamos
③ pav
- Jei trūksta daļiū arba jos yra pažeistos, susisieķite su savo pardavēju
- Surīnīkimo īnstrukcijas ②
 - brēzīnyje pateiktū skaiķiū seķa atītīnķa veļapjovēs surīnīkimo veīksmū seķā
- **Atīdzīai persķaitīķite šī vartotojo vadovā ir īssaugķīte jī atēīcīai** ④

TECHNINIAI DUOMENYS ①

PRIETAISO ELEMENTAI ③

- A Apsaugīnis ģungķīlis
- B Gaidūko ģungķīlis
- C Varīķlio valdymo līnas
- D Teleskopīnē rankena
- E Rankenos fīksatorīus
- F Greītai atpalīduojamas arba regulīuojamas darbinīs aukštīs
- G Aukštīo regulīavimo centrinē rankena
- H Akumulātorīaus gaubtas
- J Žolēs surīnīkimo dēzūtē
- K Pripīldītyos žolēs surīnīkimo dēzēs īndīkatorīus
- L Rankena, skīrta ģrankīui neštī
- M Veļos grēblys
- N Mulķīavimo ķaištīs
- P Apsaugīnis raktas
- Q Akumulātorīaus ģkrovos īndīkatorīus

SAUGA

BENDROJI DALIS

- **Šī prietaisā ģali naudoti 8 metū ir vīresni vaīķai bei asmenys su fīzinēmīs, ģutīmīnēmīs ir dvasīnēmīs negalīomīs arba asmenys, kuriems trūksta patīrtīes ar žīniū, jei juos prīzīūrī ir uķ jū saugumā atsako atsakīngas asmuo arba jie buvo īnstruktuoti, kaip saugīai naudoti prietaiso ir žīno apie gresīanķius pavojus (prīešīngu atveju ģrankīs ģali būti valdomas netīnkamai ir kyļa suķeidīmū pavojus)**
- **Prīzīūrēķīte vaīķus (taip bus uķtīķrīnāma, kad vaīķai su prietaisu neķaistū)**
- **Vaīķams draudzīama krovīķlī valyti ir atlīķti jo technīnē prīeķīūrā, jei neprīzīūrī atsakīngas suaugēš asmuo**
 - Nepjauķīte veļapjovē drēgnos žolēs
 - Uķ nelāīmīngus atstīķīmīs ir ķitū žmoniū sveīķatai ar turtū padarītā žalā atsako prietaiso naudotojas
 - Nedīrķķīte prietaisu, jei pažeīstas uķpakalīnis gaubtas ar žolēs surīnīkimo dēzē
 - Dīrķbdamī prietaisu be žolēs surīnīkimo dēzēs īstīķīnķīķīte, kad uķpakalīnis gaubtas yra uķdarytas (**nes besīsusķankātyas ašmenys ķelia pavojū**)
 - Visuomet īšģūnķīķīte prietaisā, īšģīķīķīte akumulātorīaus blokā ir īstīķīnķīķīte, kad visos besīsusķanķīos daļys visīšķīķī sūstojō
 - prīeš palīķdamī prietaisā be prīeķīūros
 - prīeš valdydamī īstīģīģīas medķīagias
 - prīeš prietaisā tīķrīndamī, valdydamī ar tvarkīdamī
 - atstīrenķē j pašalīnī daīķtā
 - prietaisū prādējus neķprastāī vībruoti
- **ŽMONIŲ SAUGA**
 - Prietaisu nedīrķķīķīte basī ar avēdamī atvīras basutes; būtināī mūvēķīķīte īlgas ķelnes, avēķīķīte tvīrtus batus
 - Išsīaīšķīnķīķīte prietaiso valdīķīļius ir tīnkamā paskīrtģ
 - Nīekada nepjauķīķīte, ķai šalīa yra žmoniū (ypaķ vaīķū) ar ģyvūnū
 - **Nīekada neķīšķīķīte rankū ir koķū prīe besīsusķanķīū daļiū**
 - **Visada laīķyķīķītes atokīau īšmetamosīos angos**
 - Varīķlģ ģūnķīķīte pagal īnstrukcijas ir saugķīķīte pēdas nuo ašmenū
 - Pjauķdamī žolē tik vaīķšķīoķīķīķīte (nebēķīķīķīte)
 - Pjauķdamī šlāītus ģerai atsīremķīķīte ir nepjauķīķīte ītīn nuoķūlnīū šlāītū
 - Būķīķīte ītīn atsargūģus ģudēdamī atģal ar trauķdamī prīe savēs veļapjovē

PRIEŠ EKSPLOACIJĄ

- Kiekvieną kartą prieš pradėdami dirbti su prietaisu patikrinkite, ar jis tinkamai veikia ir, pastebėję gedimą, nedelsdami kreipkitės į specialistą; patys neardykite prietaiso
- Atidžiai apžiūrėkite plotą, kur naudosite vejąpovę, ir pašalinkite visus sunkius objektus, kuriuos pjovimo mechanizmas gali įtraukti ir išmesti
- Visada patikrinkite, ar pjovimo mechanizmas yra geros darbinės būklės (visos nusidėvėjusios ir pažeistos dalys pakeistos)
- Visus varžtus, veržles ir sraigtus tvirtai priveržkite, kad užtikrintumėte saugią prietaiso darbinę būklę

EKSPLOACIJA

- Pjaukite tik esant dienos šviesai ar pakankamam dirbtiniam apšvietimui
- Įjungdami variklį nekelkite prietaiso, išskyrus atvejus, kai jungiate jį vietoje, kur yra aukštos žolės (tokiai atveju nekelkite jo daugiau nei būtina ir kelkite tik tą dalį, kuri yra toliau nuo jūsų); nuleidžiant prietaisą ant žemės abi rankos turi būti darbinės padėties
- Prieš pakeldami prietaisą, kai reikia kirsti žolės neapaudusius plotus ar kai pernešate jį į darbo vietą ar iš jos, įsitinkinkite, kad ašmenys visiškai sustojo
- Pjaukite palei šlaitus (niekada nepjaukite leisdami ar kildami šlaitu)
- Būkite itin atsargus keisdami kryptį šlaite
- Niekada nekelkite ir neneškite vejąpovės įjungtu varikliu
- Jei rankenos lynas pažeistas, prietaiso jokiū būdu nenaudokite; jį turi pakeisti kvalifikuotas asmuo

PO EKSPLOACIJOS

- Laikykite prietaisą **patalpoje**, sausoje ir rakinamoje, vaikams neprieinamoje vietoje
 - akumuliatoriaus bloką laikykite atskirai nuo prietaiso

AKUMULIATORIAI

- **Pridedama baterija yra iš dalies įkrauta** (norint užtikrinti baterijos galingumą, visiškai įkraukite bateriją įkroviklyje prieš pirmą kartą naudodami elektrinį įrankį)
- **Naudokite tik tokias kartu su šiuo prietaisu tiekiamas baterijas**
 - „SKIL“ baterija: BR1*31****
 - „SKIL“ įkroviklis: CR1*31****
- Nenaudokite pažeistų akumuliatorių baterijų, jas būtina pakeisti
- Negalima išmontuoti baterijos
- Jokiū būdu nepalikite prietaiso / baterijų, kai lyja
- Leidžiamoji aplinkos temperatūra (prietaiso/įkroviklio/akumuliatorių):
 - įkraunant 0...+45°C
 - įrankiui veikiant -20...+50°C
 - sandėliuojant -20...+50°C

ANT PRIETAISO ESANČIŲ SIMBOLIŲ REIKŠMĖS

- ④ Prieš naudodami įrankį perskaitykite instrukcijų vadovą
- ⑤ Įmesti į ugnį akumuliatoriai sprogs, jų nedeginkite jokiais sumetimais
- ⑥ Patalpos, kurioje laikomas prietaisas, akumuliatorių įkroviklis ar akumuliatorius, temperatūra neturi viršyti 50°C
- ⑦ Nemeskite elektrinių įrankių ir baterijos į buitinių atliekų konteinerius
- ⑧ Saugokitės aštrių ašmenų. Išjungus prietaisą, ašmenys dar keletą sekundžių sukasi. Prieš valydami ar imdami es techninės priežiūros darbų išjunkite prietaisą ir ištraukite iš jo apsauginį raktą.

- ⑨ **Paisykite skriejančių šiukšlių keliamo pavojaus sveikatai** (pasirūpinkite, kad žmonės būtų saugiai atstumu nuo darbo zonos)
- ⑩ Užsidėkite apsauginius akinius ir klausos apsaugos priemonės
- ⑪ Nepalikite prietaiso lietuje

NAUDOJIMAS

- Akumuliatoriaus įkrovimas
 - ! **Skaitykite saugos įspėjimus ir instrukcijas, pateiktas kartu su įkrovikliu**
- Baterijų išėmimas ir įdėjimas ⑬a
 - Reikia įdėti 2 akumuliatoriaus blokus
- Apsauginio rakto P išėmimas arba įdėjimas. ⑬b pav.
- Prietaiso rankenos aukščio reguliavimas F ⑭
 - I = aukštai
 - II = vidutiniškai
 - III = žemai
- Pjovimo aukščio reguliavimas (25-75 mm) ⑮
 - sureguliuokite rankeną G įstatydami ją į pageidaujamo pjovimo aukščio išdrožą. 1 = 25 mm, 2 = 35 mm, 3 = 45 mm, 4 = 55 mm, 5 = 65 mm, 6 = 75 mm
- Įjungimo/išjungimo apsauginis jungiklis ⑯
 - Neleidžia netyčia įjungti prietaiso
 - įjunkite prietaisą pirmiausia paspausdami apsauginį jungiklį A, o po to ištraukdami sterkę jungiklį B
 - išjunkite prietaisą atleisdami gaiduko jungiklį B
 - ! **išjungus prietaisą, ašmenys dar keletą sekundžių sukasi**
- Naudojimo instrukcijos
 - prilaikykite vejąpovę abiem rankomis
 - pastatykite vejąpovę ant vejos ir pjaukite žolę priekine kryptimi
 - baigę kiekvieną eilę apsisukite, pjaudami naują eilę truputį užleiskite vejąpovę ant jau nupjauto ploto krašto
 - ! **pjaukite tik sausą žolę**
 - pjaukite atokiau nuo kietų objektų ir augalų
 - ! **pjudami labai aukštą žolę pirmiausia nusistatykite pjovimo mechanizmo didžiausią pjovimo aukštį, tada – žemesnį aukštį**
 - ! **pjudami aukštą žolę vaikščiokite (nebėkite)**
- Pripildytos žolės surinkimo dėžės indikatorius ⑰
 - ištuštinkite žolės surinkimo dėžę J vos tik sklendė K nusileis parodydama, kad žolės surinkimo dėžė prisipildė
 - optimaliai žolės surinkimo kokybei užtikrinti rankiniu šepėčiu periodiškai valykite po sklendę K esančias kliaurymes
- Mulčiavimo funkcija ⑱
 - jei žolę reikia mulčiuoti, mulčiavimo kaištį N įtaisykite kaip parodyta
- Akumuliatoriaus įkrovos indikatorius ⑲
 - paspaudus akumuliatoriaus įkrovos lygio indikatorius mygtuką Q rodomas esamas akumuliatoriaus įkrovos lygis, ⑲a pav.
 - ! **jei paspaudus mygtuką Q ima mirksėti žemiausio akumuliatoriaus įkrovos lygio indikatorius, kaip parodyta ⑲b pav., akumuliatorius yra išsikrovęs**
 - ! **jei paspaudus mygtuką Q ima mirksėti 2 akumuliatoriaus įkrovos lygio indikatorius segmentai, kaip parodyta ⑲c pav., akumuliatoriaus temperatūra yra už leidžiamosios darbinės temperatūros intervalo ribų**

- Akumulatoriaus apsauga
Prietaisai staiga išsijungia arba jo nepavyksta įjungti, jei
 - **apgrova yra per didelė** --> pašalinkite apgrovą ir vėl paleiskite prietaisą
 - **akumulatoriaus temperatūra nepatenka į leidžiamosios darbinės temperatūros intervalą (nuo -20 iki 50 °C)** --> paspaudus mygtuką Q ima mirksėti 2 akumulatoriaus įkrovos lygio indikatorius segmentai, kaip parodyta 12c pav.; palaukite, kol akumulatoriaus temperatūra grįš į leidžiamosios darbinės temperatūros intervalą
 - **akumulatorius beveik išsikrovęs (apsauga nuo visiškai išsikrovimo)** --> paspaudus mygtuką Q įsižiebja arba mirksi žemo akumulatoriaus įkrovos lygio indikatorius, kaip parodyta 12b pav.; pakeiskite akumulatorių
- ! **jei instrumentas išsijungė automatiškai, nelaikykite nuspaudę jo jungiklio, nes taip galima sugadinti akumulatorių**

PRIEŽIŪRA / SERVISAS

- Šis įrankis neskirtas profesionaliam naudojimui
- Visuomet išjunkite prietaisą, išimkite akumulatoriaus bloką ir įsitikinkite, kad visos besisukančios dalys visiškai sustojo
- Prietaisais visada turi būti švarus
- Kaskart panaudoję išvalykite veļapjovę rankiniu šepetėliu ir minkšta pašuoste
- ! **naudokite vandens (ypač suslęgtų purškiklių)**
 - sukietėjusius žolės gumulus nuo ašmenų pašalinkite mediniu ar plastikiniu įrankiu
- Laikymas 19
 - kad sutaupytumėte vietos laikydami veļapjovę išrinkite rankeną ir laikykite prietaisą kaip pavaizduota; **pirma ištuštinkite žolės surinkimo dėžę**
- ! **sulenkdami arba ištiesdami prietaiso rankeną žiūrėkite, kad neprispaustumėte rankenos lyno (neleiskite rankenai laisvai kristi)**
 - nedėkite ant veļapjovės viršaus jokių kitų daiktų
- Reguliariai tikrinkite, ar žolės surinkimo dėžė nenusidėvėjo ir nesugadinta
- Reguliariai tikrinkite, ar ašmenys ir varžtai nenusidėvėjo ir nesugadinti, keiskite juos visus kartu, kad nusidėvėjimas būtų vienodas
- Ašmenų keitimas 20
 - ! **iš prietaiso ištraukite apsauginį raktą, išimkite akumulatorių ir nuimkite žolės surinkimo dėžę J, 2b pav.**
 - ! **uždėkite apsauginius pirštines**
 - apverskite veļapjovę apačia į viršų
 - nuimdami ir dėdami ašmenis naudokite 23 numerio raktą, kaip vaizduojama paveiksle
 - ! **pjovimo geležtes keiskite tik geležt tipo geležtėmis (SKIL atsarginės dalies numeris 2610S00817, pažymėta LERA430X)**
 - prieš sumontuodami ašmenis kruopščiai išvalykite veleną ir apatinę prietaiso dalį
- Jeigu prietaisas, nepaisant gamykloje atliakamo kruopštaus gamybos ir kontrolės proceso, vis dėlto sugestų, jo remontas turi būti atliakamas įgaliotoje SKIL elektrinių įrankių remonto dirbtuvėse
 - **neišardyta** prietaisą kartu su pirkimo čekiu siųskite tiekėjui arba į artimiausią SKIL firmos įgaliotą elektros

- prietaisų techninio aptarnavimo tarnybą (adresus bei atsarginių dalių brėžinius rasite www.skil.com)
- Nepamirškite, kad įrankio sugedus dėl perkrovos arba netinkamo naudojimo, garantija netaikoma (SKIL garantijos sąlygų ieškokite www.skil.com arba teiraukitės pardavėjo)

TRIKČIŲ DIAGNOSTIKA

- Toliau pateiktame sąraše aprašomi sutrikimų požymiai, galimos priežastys ir šalinimo veiksmai (jei naudojantis šiais patarimais nepavyko nustatyti ir pašalinti sutrikimo, kreipkitės į prekybos atstovą arba techninės priežiūros punktą)
 - ! **visuomet išjunkite prietaisą, išimkite akumulatoriaus blokus, ištraukite apsauginį raktą ir įsitikinkite, kad visos besisukančios dalys visiškai sustojo**
- ★ Prietaisas neveikia
 - išsikrovęs akumulatorius -> įkraukite akumulatorių
 - nėra apsauginio rakto -> patikrinkite, ar tinkamai įstatytas apsauginis raktas 13
 - teleskopinės rankenos triktis -> visiškai ištieskite rankeną ir užfiksuokite svirtelės, 2c pav.
 - įkaitęs akumulatorius -> palaukite, kol akumulatorius atvės
 - užsikimšę ašmenys -> pašalinkite įstrigusias šakeles
 - žolė per aukšta -> padidinkite pjovimo aukštį ir pakeikite prietaisą
 - vidinė triktis -> kreipkitės į prekybos atstovą arba techninės priežiūros punktą
- ★ Prietaisas veikia su pertrūkiais
 - sugedusi vidinė elektros instaliacija -> kreipkitės į prekybos atstovą arba techninės priežiūros punktą
- ★ Prietaisas pjauna nelygiai arba stringa variklis
 - pjovimo aukštis per žemas -> padidinkite pjovimo aukštį
 - atšipę ašmenys -> pakeiskite ašmenis
 - apatinė dalis stipriai apsinėšusi -> išvalykite prietaisą
- ★ Ašmenys nesisuka
 - ašmenys užsikimšo -> išvalykite ašmenis
 - ašmenų varžtai / veržlės atslaido -> užsukite ašmenų varžtus / veržles
- ★ Prietaisas neįprastai vibruoja
 - sugadinti ašmenys -> pakeiskite ašmenis
 - ašmenų varžtai / veržlės atslaido -> užsukite ašmenų varžtus / veržles

APLINKOSAUGA

- **Nemeskite elektrinių įrankių, baterijas, papildomos įrangos ir pakuotės į buitinių atliekų konteinerius (galioja tik ES valstybėms)**
 - pagal ES Direktyvą 2012/19/EG dėl naudotų elektrinių ir elektroninių prietaisų atliekų utilizavimo ir pagal vietinius valstybės įstatymus atitarnavę elektriniai įrankiai turi būti surenkami atskirai ir gabunami į antrinių žaliavų tvarkymo vietas, kur jie turi būti sunaikinami ar perdirbami aplinkai nekenksmingu būdu
 - apie tai primins simbolis 21, kai reikės išmesti atitarnavusį prietaisą
- ! **prieš išmesdami bateriją apvyniokite jos galus, kad netyčia nekiltų paviršinio nuotėkio srovė**

ТРИУКЌМИГУМАС / ВИБРАЦИЈА

- Šio prietaiso triukšmingumas buvo išmatuotas pagal EN 60335 reikalavimus; keliamo triukšmo garso slėgio lygis siekia 74,8 dB(A) (paklaida K = 2,5 dB) ir akustinio galingumo lygis 85,8 dB(A) (paklaida K = 1,5 dB), ir vibracijos <math>< 2.5 \text{ m/s}^2</math> (trijų krypčių atstojamasis vektorius; paklaida K = 1,5 m/s²)
- Vibracijos sklaidos lygis išmatuotas pagal standarte EN 60335 išdėstytus standartizuoto bandymo reikalavimus; ši vertė gali būti naudojama vienam įrankiui palyginti su kitu bei išankstiniams vibracijos poveikiui įvertinti, kai įrankis naudojamas paminėtais būdais
 - naudojant įrankį kitokiais būdais arba su kitokiais bei netinkamai prižiūrimais priedais, gali žymiai **padidėti** poveikio lygis
 - laikotarpiams, kai įrankis išjungtas arba yra įjungtas, tačiau juo nedirbama, gali žymiai **sumažėti** poveikio lygis
- ! **apsisaugokite nuo vibracijos poveikio prižiūradami įrankį ir jo priedus, laikydami rankas šiltai ir derindami darbo ciklus su pertraukėlėmis**

МК

Акумулаторска косилка за трева без четка 0140

УПАТСТВО

- Овој алат е наменет само за домашна употреба за косење тревници
- Овој алат не е наменет за професионална употреба
- Проверете дали панувањето ги содржи сите делови коишто се прикажани на сликата ③
- Контакттирајте со продавачот ако недостасуваат делови или истите се оштетени
- Упатство за составување ②
 - редоследот на броеви што се појавуваат на сликата соодветствува со редоследот на чекорите што треба да ги следите за да ја составите косилката
- **Внимателно прочитајте го упатството за работа пред употреба и зачувајте го за идни осврти ④**

ТЕХНИЧКИ ПОДАТОЦИ ①

ЕЛЕМЕНТИ НА АЛАТОТ ③

- A** Сигурносен прекинувач
- B** Прекинувач за активирање
- C** Контролен кабел за моторот
- D** Телескопска рачка
- E** Рачка за држење
- F** Брзо ослободување // приспособлива работна висина
- G** Централна рачка за приспособување на висината
- H** Капак на батеријата
- J** Кутија за трева
- K** Индикатор за полна кутија за трева
- L** Рачка за транспорт
- M** Чешли за трева
- N** Приклучок за малч
- P** Безбедносно копче
- Q** Индикатор за нивото на батеријата

БЕЗБЕДНОСТ

ОПШТИ

- **Овој алат може да го користат деца над 8 години како и лица со намалени физички, сензорни и ментални способности или недоволно искуство и знаење, доколку се под надзор од лица одговорни за нивната безбедност или се подучени за безбедно ракување со алатот и ги разбираат опасностите кои може да произлезат поради тоа (инаку постои опасност од погрешна употреба и повреди)**
- **Не ги оставајте децата без надзор (така ќе се осигурате дека децата нема да си играат со алатот)**
- **Не ги оставајте децата без надзор за време на чистењето или одржувањето на полначот**
 - Не работете со косилката на влажни тревници
 - Корисникот е одговорен за несреќните случаи или штетите што ќе се предизвикаат кај други лица или на нивниот имот
 - Никогаш не вклучувајте ја косилката со расипан заден заштитник или оштетена кутија за трева
 - Ставете го задниот заштитник во затворена позиција кога работите со косилката без кутијата за трева (постои ризик од повреда од ротирачното сечиво)
 - Секогаш исклучувајте го алатот, вадете ја батеријата и проверувајте дали сите подвижни делови целосно запреле
 - кога косилката ја оставате без надзор
 - пред чистење заглавен материјал
 - пред проверка, чистење или работа на косилката
 - ако удристе во стран предмет
 - секогаш кога косилката ќе вибрира невообичаено
- **ЛИЧНА ЗАШТИТА**
 - Не работете со косилката кога сте боси или ако носите отворени сандали; секогаш носете цврсти чевли и долги панталони
 - Запознајте се со контролите и со правилната употреба на косилката
 - Никогаш не косете во непосредна близина на луѓе (особено деца) и животни
 - **Секогаш чувајте ги рацете и нозете подалеку од ротирачните делови**

- **Стојте секогаш настрана од испустот**
- Вклучувајте го моторот во согласност со упатството и со стапалата што подалеку од сечивото
- Работете со косилката само со одење (не трчајте)
- Одржувајте соодветно растојание на закосени терени и не носете на исклучително стрмни терени
- Бидете исклучително внимателни кога косите наназад или кога ја влечете косилката кон себе

ПРЕД УПОТРЕБА

- Пред секоја употреба проверете го функционирањето на алатот и во случај на неисправност однесете го на поправка кај стручно лице; никогаш сами не отварајте го алатот
- Темелно проверете ја областа каде ќе се користи косилката и отстранете ги сите цврсти предмети што може да се зафатат и исфрлат со механизмот за косење
- Секогаш проверувајте дали механизмот за косење е во добра работна состојба (заменете ги истрошените или оштетените делови)
- Одржувајте ги сите навртки, завртки и шrafoви цврсто затegnати за да обезбедите дека алатот е во добра работна состојба

ВО ТЕКОТ НА УПОТРЕБАТА

- Носете само на дневно светло или со соодветно вештачко осветлување
- Не закосувајте ја машината кога го вклучувате моторот освен ако таа мора да се закоси при работа во висока трева (во тој случај не закосувајте ја повеќе од неопходното и секогаш со делот што е подалеку од операторот). Секогаш држете ги двете раце во работната положба пред да ја вратите машината на телото
- Проверете дали сечивото е комплетно застанато кога ја закосувате машината за да преминете одредена површина што не е трева и кога ја носите до и од областа за косење
- Косете попреку на закосените терени (никога нагоре и надолу)
- Бидете исклучително внимателни кога го менувате правецот на закосените терени
- Никогаш не кревајте или не носете ја косилката додека работи моторот
- Никогаш не користете го уредот ако е оштетен кабелот на рачката. Нека го замени квалификувано лице

ПО УПОТРЕБА

- Чувајте ја машината **во затворен простор** на суво и затворено место и подалеку од дофат на деца
 - батеријата и алатот треба да се чуваат одделно

АНУМАТОРСНА БАТЕРИЈА

- **Испорачаната батерија е делумно наполнета** (за да се обезбеди целосен капацитет на батеријата, целосно наполнете ја батеријата во полначот на батеријата пред да го употребите вашиот електричен алат за првпат)
- **Користете ги исклучиво следниве батерии и полначи со овој алат**
 - Батерија SKIL: BR1*31****
 - Полнач SKIL: CR1*31****
- Оштетената батерија не треба понатаму да се користи туку да се замени
- Не ја расклопувајте батеријата
- Никогаш не ги изложувајте на дожд алатот/ батеријата

- Дозволена температура на околината (алатка/ полнач/батерија):
 - при полнење 0...+45°C
 - при работа -20...+50°C
 - при складирање -20...+50°C

ОБЈАСНУВАЊЕ ЗА СИМБОЛИТЕ ЗА АЛАТОТ

- 4 Пред употреба прочитајте го прирачникот за употреба
- 5 Во допир со оган батериите ќе експлодираат, затоа не ги палете батериите од која било причина
- 6 Секогаш чувајте ги апаратот/полначот/батеријата во просторија на температура пониска од 50°C
- 7 Не се ослободувајте од електрични алати и батерии во домашниот отпад
- 8 Внимавајте на острите сечила. Откако ќе се исклучи алатот, сечилата продолжуваат да се вртат уште неколку секунди. Исклучете го и отстранете го безбедносно копче од алатот пред чистење/ одржување.
- 9 **Обрнете внимание на ризикот од повреда што може да го предизвика отфрлениот остаток од косењето** (присутните лица да стојат на безбедно растојание од местото на работа)
- 10 Носете заштитни очила и заштита за ушите
- 11 Не изложувајте го алатот на дожд

УПОТРЕБА

- Полнење на акумулаторска батерија
 - ! прочитајте ги безбедносните предупредувања и упатствата дадени со полначот**
- Вадење/инсталирање на батеријата 13a
 - Треба да се стави батерија 2
- Отстранување/инсталирање на безбедносно копче P 13b
- Прилагодување на висината на рачката на машината F 14
 - I = Високо
 - II = Средно
 - III = Ниско
- Прилагодување на висината за косење (25-75 мм) 15
 - приспособете ја рачката G така што ќе ја ставите во отворот за посакуваната висина на сечење. 1 = 25 mm, 2 = 35 mm, 3 = 45 mm, 4 = 55 mm, 5 = 65 mm, 6 = 75 mm
- Безбедносен прекинувач за вклучување/ исклучување 16
 - Спротива машината да се вклучи случајно
 - вклучете ја машината прво со притискање на безбедносниот прекинувач A и потоа повлечете го прекинувачот за активирање B
 - исклучете ја машината со пуштање на прекинувачот за активирање B
 - ! по исклучување на машината, сечивото продолжува да ротира уште неколку секунди**
- Упатство за работа
 - држете ја косилката со двете раце
 - поставете ја косилката на работ на тревникот и косете нанапред
 - свртете се на крајот на секој потег, делумно преклопувајќи го претходното косење
 - ! користете ја косилката само на сува трева**
 - чувајте ја косилката подалеку од цврсти предмети и растенија

! при косење висока трева, прво поставете го механизмот за косење на максималната висина за косење и потоа на пониска висина

! прилагодете ја брзината на одење при косење висока трева

- Индикатор за полна кутија за трева ⑰
 - испразнете ја кутијата за трева J штом крилцето K ќе се спушти само. Тоа укажува дека кутијата за трева е полна
 - За оптимални резултати при собирањето трева, редовно чистете ги отворите под крилцето K со рачна четка
- Функција за малч ⑱
 - за поставување малч, поставете приклучок за малч N како што е прикажано
- Индикатор за нивото на батеријата ⑫
 - притиснете на индикаторот за нивото на батеријата Q за да се прикаже тековното ниво на батеријата ⑫a

! ако по притиснање на копчето Q ⑫b почне да трепка индикаторот за најниско ниво на батеријата, тогаш батеријата е празна

! кога ќе почне да трепка индикаторот за нивоата на батеријата 2 по притиснање на копчето Q ⑫c, батеријата не е во рамките на дозволеният опсег за работна температура

- Заштита на батеријата
Алатот наеднаш се исклучува или не може да се вклучи, кога
 - **товарот е преголем** --> отстранете го товарот и почнете повторно
 - **температурата на батеријата не е во рамките на дозволеният опсег на работна температура од -20 до +50°C** --> 2 нивоата на индикаторот за ниво на батеријата почнуваат да трепкаат кога ќе го притиснете копчето Q ⑫c; почекајте батеријата да се врати во рамките на дозволеният опсег на работна температура
 - **батеријата е скоро празна (заштита од целосно празнење)** --> на индикаторот за нивото на батеријата ќе се прикаже ниско ниво на батеријата или ќе трепка за ниско ниво на батеријата ⑫b кога ќе притиснете на копчето Q; наполнете ја батеријата
- ! не продолжувајте да притискате на пренинувачот за вклучување/исклучување откако алатот ќе се исклучи автоматски; батеријата ќе се оштети**

ОДРЖУВАЊЕ/СЕРВИСИРАЊЕ

- Овој алат не е наменет за професионална употреба
- Секогаш исклучувајте го алатот, вадете ја батеријата и проверувајте дали сите подвижни делови целосно запреле
- Секогаш чувајте го алатот чист
- Исчистете ја косилката по секоја употреба со четка и сува крпа
- ! не користете вода (особено не спреови под висок притисок)**
 - отстранете ја насобраната покосена трева од сечивото со дрвен или пластичен алат
- Чување ⑲
 - превиткајте ја рачката на машината за штедење на

просторот за складирање и одложете ја машината како што е прикажано; **прво испразнете ја кутијата за трева**

! проверете да не е заглавен кабелот на рачката кога ќе ја склопувате/расклопувате рачката на алатот (не испуштајте ја рачката)

- не ставајте други предмети врз одложената косилка
 - Редовно проверувајте ја кутијата за трева за знаци на изабеност или оштетување
 - Редовно проверувајте дали сечивото и навртките се избени или оштетени и заменувајте ги во парови за да ја задржите рамнотежата
 - Замена на сечивото за косење ⑳
- ! отстранете ги безбедносното копче и батеријата од алатот и отстранете ја кутијата за трева J ②b**

! носете заштитни ракавици

- свртете ја косилката
- извадете/ставете сечиво за косење со клуч 23 како што е прикажано

! користете само сечива за косење од соодветен тип (број на резервен дел на SKIL 2610S00817, обележен со LERA430X)

- темелно исчистете ја областа кај оската и внатрешноста на машината пред да го поставите сечивото за косење
- Доколку алатот и покрај внимателното работење и контрола некогаш откаже, поправката мора да ја изврши некој овластен SKIL сервис за електрични алати
 - во случај на примедба, испратете го алатот **нерасклопен**, заедно со сметкопотврдата, до вашиот продавач или најблискиот SKIL сервис (адресите се наведени на www.skil.com)
- Имајте предвид дека оштетувањето настанато заради преоптоварување или неправилно ракување со алатот ја отфрла гаранцијата (видете на www.skil.com или прашајте го продавачот за условите на гаранцијата на SKIL)

РЕШАВАЊЕ ПРОБЛЕМИ

- Следниот список ги прикажува симптомите за проблемите, можните причини и дејства за поправка (контактирајте со продавачот или сервисот ако истите не го идентификуваат ниту решаваат проблемот)

! секогаш исклучувајте го алатот, отстранувајте ги батериите и безбедносното копче и проверувајте дали се целосно запрени сите подвижни делови

- ★ Машината не работи
 - празна батерија -> наполнете ја батеријата
 - нема безбедносно копче -> проверете дали безбедносното копче е добро монтирано ⑲
 - проблем со телескопската рачка -> целосно извлечете ја рачката и заклучете ги лостовите ②c
 - топла батерија -> оставете ја батеријата да се излади
 - сечилата се заглавени -> исчистете го заглавениот материјал
 - тревата е многу висока -> зголемете ја висината за косење и закосете ја машината
 - внатрешен дефект -> контактирајте со продавачот/сервисот

- ★ Машината работи со прекини
 - оштетување на внатрешното поврзување -> контактирајте со продавачот/ сервисерот
- ★ Машината остава нерамномерна трага или моторот тешко работи
 - висината за косење е премногу ниска -> зголемете ја висината за косење
 - сечивото за косење е тапо -> заменете го сечивото за косење
 - долната страна на машината е многу извалкана -> исчистете ја машината
- ★ Сечивото за косење не ротира
 - сечивото за косење е попречено -> исчистете ја препреката
 - навртките/завртките на сечивото се разлабавени -> затегнете ги навртките/завртките на сечивото
- ★ Машината вибрира невообичаено
 - сечивото за косење е оштетено -> заменете го сечивото за косење
 - навртките/завртките на сечивото се разлабавени -> затегнете ги навртките/завртките на сечивото

ЗАШТИТА НА ЖИВОТНАТА СРЕДИНА




- Не се ослободувајте од електрични алати, батерии, уреди или амбалажа преку нивно фрлање во домашното губре (само за земјите на ЕУ)
 - според Европската Директива 2012/19/ЕС за ослободување од електрична и електронска опрема и нејзина имплементација во согласност со националните закони, електричните алати кои го достигнале крајот на својот животен век мора да бидат собрани посебно и да бидат вратени во соодветен објект за рециклирање
 - симболот  ќе ве потсетува на ова кога ќе дојде време алатот да го фрлите
- ! пред да се фрли акумулаторската батерија во отпад, заштитите ги нејзините полови

БУЧАВА / ВИБРАЦИИ

- Мерено во согласност со EN 60335 нивото на звучен притисок е 74,8 dB(A) (несигурност $K = 2,5$ dB) а нивото на звучна моќност 85,8 dB(A) (несигурност $K = 1,5$ dB), и вибрација $< 2,5$ m/s² (векторски збир на трите показатели; несигурност $K = 1,5$ m/s²)
- Нивото на емитурање на вибрации кое е наведено на задниот дел на ова упатство е измерено во согласност со стандардизираниот тест даден во EN 60335; може да се користи за да се спореди еден алат со друг, и како привична оценка за изложеноста на вибрации кога се користи алатот за споменатите примени
 - користењето на алатот за разни примени, или со различни или неправилно чувани делови, може да доведе до значајно зголемување на нивото на изложеност
 - кога алатот е исклучен или кога алатот е вклучен но не врши некаква работа, може да дојде до значително намалување на нивото а изложеност
- ! заштитете се од ефектите на вибрациите преку одржување на алатот и неговите делови, одржување на топлината во вашите раце, и организирање на вашата работа

Kositëse bateri me bateri dhe motor pa karbonçina 0140

HYRJE

- Kjo vegël është e projektuar vetëm për kositjen e kopshteve familjare
- Kjo vegël nuk është e projektuar për përdorim profesional
- Kontrolloni nëse paketimi përfshin të gjitha pjesët siç janë të ilustruara në skicë 
- Kur pjesët mungojnë ose janë të dëmtuara, ju lutemi kontaktoni me shitësin
- Udhëzimet për montimin 
 - sekuenca e numrave që shfaqen në skicë përputhet me sekuençën e hapave që duhet të ndiqen për montimin e kositëses së barit
- Lexoni me kujdes këtë manual udhëzimesh para përdorimit dhe ruajeni për referencë në të ardhmen 

TË DHËNAT TEKNIKE

ELEMENTET E VEGËL

- A Çelësi i sigurisë
- B Çelësi i aktivizimit
- C Kablli i kontrollit të motorit
- D Doreza teleskopike
- E Kyçi i dorezës
- F Lëshimi i shpejtë // lartësia e ndryshueshme pune
- G Doreza e mesit për rregullimin e lartësisë
- H Kapaku i baterisë
- J Kutia e barit
- K Treguesi se kutia e barit është plot
- L Doreza transportuese
- M Krehëret e barit
- N Shkarkuesi i plehut
- P Çelësi i sigurisë
- Q Treguesi i nivelit të baterisë

SIGURIA

TË PËRGJITHSHME

- Kjo pajisje mund të përdoret nga fëmijët e moshës 8 vjeç e sipër dhe nga personat që kanë kufizime fizike, ndijore ose mendore ose mungesë eksperience ose njohurish nëse një person përgjegjës për sigurinë e tyre i monitoron ose i ka udhëzuar për përdorimin në mënyrë të sigurt të pajisjes dhe ata i kanë kuptuar rreziqet përkatëse (në rast të kundërt, ekziston

reziku i gabimeve dhe i dëmtimeve gjatë përdorimit)

- **Monitoroni fëmijët (kjo do të garantojë që fëmijët të mos luajnë me veglën)**
- **Pastrimi dhe mirëmbajtja nga përdoruesi për karikuesin e baterisë nuk duhet të kryhet nga fëmijët të pamonitoruar**
 - Shmangni përdorimin e kositësës në kopshte me lagështi
 - Përdoruesi është përgjegjës për aksidentet ose rreziqet ndaj personave të tjera ose pronës së tyre
 - Mos e përdorni kurrë veglën me një mbrojtëse të pasme me defekt ose kuti bari me defekt
 - Kur përdorni veglën pa kutinë e barit, sigurohuni që mbrojtësja e pasme të jetë në pozicionin e mbyllur (**rrezik dëmtimi nga thika prerëse që rrotullohet**)
 - Fikeni gjithnjë mjetin, hiqeni baterinë, dhe sigurohuni që të gjitha pjesët e lëvizshme të kenë ndaluar komplet
 - sa herë që e lini veglën të pamonitoruar
 - para pastrimit të materialeve të bllokuara
 - para kontrollit, pastrimit ose punimeve në vegël
 - pas goditjes së një objekti të huaj
 - sa herë që vegla fillon të dridhet në mënyrë jo normale

SIGURIA PERSONALE

- Mos e përdorni veglën kur jeni zbatuar ose mbani sandale të hapura; vishni gjithmonë këpucë të ashpra dhe pantallona të gjata
- Familjarizohuni me komandat dhe përdorimin e saktë të veglës
- Mos kositni kurrë shumë afër personave (veçanërisht fëmijëve) dhe kafshëve
- **Mbajini gjithmonë duart dhe këmbët larg nga pjesët rrotulluese**
- **Rëndroni gjithmonë larg nga e çara e shkarkimit**
- Ndizeni motorin sipas udhëzimeve dhe me këmbët mjaft larg nga thika prerëse
- Përdoreni kositësen vetëm me shpejtësinë e ecjes (mos vraponi)
- Vendosini mirë këmbët në vende të pjerrëta dhe mos kositni në pjerrësi shumë të madhe
- Kini shumë kujdes kur lëvizni mbrapsht ose kur e tërhiqni kositësen drejt vetes

PARA PËRDORIMIT

- Kontrolloni funksionimin e pajisjes para çdo përdorimi dhe, në rast defekti, riparojeni nga një person i kualifikuar; mos e hapni kurrë vetë pajisjen
- Kontrolloni plotësisht zonën ku do të përdoret kositësja dhe hiqni të gjitha objektet e forta që mund të kapen dhe të hidhen nga mekanizmi i prerjes
- Sigurohuni gjithmonë që mekanizmi i prerjes të jetë në gjendje të mirë pune (pjesët e konsumuara ose të dëmtuara janë zëvendësuar)
- Shikoni që të gjitha dadot, bulonat dhe vidat të jenë të shtrënguara për të qenë të sigurt që pajisja është në kushte të sigurta pune

GJATË PËRDORIMIT

- Kositni vetëm me dritë të mjaftueshme gjatë ditës ose me një dritë të përshtatshme artificiale
- Mos e anoni veglën kur ndizeni motorin ose filloni punën, përveç se kur vegla duhet të anohet për të punuar në bar

të gjatë (në një rast të tillë mos e anoni më shumë nga sa është absolutisht e nevojshme dhe anoni vetëm pjesën që është larg përdoruesit); sigurohuni gjithmonë që të dyja duart të jenë në pozicionin e punës para se ta ktheni veglën në tokë

- Sigurohuni që thika prerëse të ketë ndaluar plotësisht kur e anoni veglën kur kaloni mbi sipërfaqe jo me bar dhe kur e transportoni në zonën që duhet të kositet
- Kositni përgjatë faqes së pjerrësisë (asnjëherë larg dhe poshtë)
- Kini shumë kujdes kur ndryshoni drejtimin në pjerrësi
- Mos e merrni apo transportoni kositësen kur motori është në punë
- Asnjëherë mos e përdorni mjetin kur kordoni i dorezës është dëmtuar. Kërkojini një personi të kualifikuar që ta ndërrojë

PAS PËRDORIMIT

- Magazinojeni pajisjen **në ambiente të brendshme** në një vend të thatë dhe të mbyllur, larg nga fëmijët
 - mbajeni baterinë veçmas nga mjeti

BATERIVE

- **Bateria e dhënë është pjesërisht e karikuar** (për të siguruar kapacitet të plotë të baterisë, karikojeni baterinë plotësisht në karikuesin e baterisë para se ta përdorni mjetin për herë të parë)
- **Përdorni vetëm bateritë dhe karikuesit e mëposhtëm me këtë mjet**
 - Bateri SKIL: BR1*31****
 - Karikues SKIL: CR1*31****
- Mos e përdorni baterinë kur është dëmtuar; ajo duhet ndërruar
- Mos e çmontoni baterinë
- Mos e ekspozoni mjetin/baterinë në shi
- Lejohet temperatura e ambientit (vegël/karikuesin/bateri):
 - kur karikoni 0...+45°C
 - gjatë punës -20...+50°C
 - gjatë magazinimit -20...+50°C

SHPJEGIMI I SIMBOLEVE NË VEGËL

- ④ Lexoni manualin e udhëzimeve para përdorimit
- ⑤ Bateritë mund të shpërthejnë kur hidhen në zjarr, prandaj mos i digjini bateritë për asnjë arsye
- ⑥ Ruajeni veglën/karikuesin/baterinë në vende ku temperatura nuk do të kalojë 50°C
- ⑦ Mos i hidhni veglat elektrike dhe bateritë së bashku me materialet e mbeturinave familjare
- ⑧ Bëni kujdes nga thikat e mprehta. Pasi e keni fikur mjetin, thika vazhdon të rrotullohet edhe për disa sekonda. Fikeni dhe hiqeni çelësin e sigurisë nga mjeti para se të bëni punë pastrimi/mirëmbajtjeje.
- ⑨ **Jini të vëmendshëm ndaj rrezikut për dëmtime nga copat që fluturojnë përreth** (mbajini personat e tjerë në një distancë të sigurt nga zona e punës)
- ⑩ Mbani syze mbrojtëse dhe pajisje mbrojtëse për dëgjimin
- ⑪ Mos e ekspozoni veglën në shi

PËRDORIMI

- Karikimi i baterisë
- **! lexoni parajamërimet dhe udhëzimet e sigurisë të dhëna me karikuesin**
- Heqja/installimi i baterisë ⑬a
 - 2 duhet të montohen bateritë
- Heqja/installimi i çelësit të sigurisë P ⑬b


- Rregullimi i lartësisë së dorezës së veglës F ¹⁴
I = I lartë
II = Mesatar
III = I ulët
- Rregullimi i lartësisë së prerjes (12-44 mm) ¹⁵
- rregulloni dorezën G duke e vënë në pozicionin sipas lartësisë që doni për prerjen. 1 = 25mm, 2 = 35mm, 3 = 45mm, 4 = 55mm, 5 = 65mm, 6 = 75 mm
- Çelësi i sigurisë i ndezjes/fikjes ¹⁶
Parandalon ndezjen aksidentale të veglës
- ndizni veglën duke shtypur së pari çelësin e sigurisë A dhe më pas tërhiqni çelësin e aktivizimit B
- fikeni veglën duke lëshuar çelësin e aktivizimit B
! pas fikjes së veglës, thika vazhdon të rrotullohet për disa sekonda
- Udhëzimet për përdorimin
- mbajeni kositësen me të dyja duart
- vendoseni kositësen në anë të kopshtit dhe kositni në drejtimin përpara
- kthehuni në fund të çdo radhe duke u mbivendosur pak mbi rripin e prerjes së mëparshme
! përdoreni kositësen vetëm në bar të thatë
- mbajeni kositësen larg nga objektet dhe bimët e forta
! për kositjen e barit të gjatë, në fillim vendoseni mekanizmin e prerjes në lartësinë maksimale të prerjes dhe më pas në një lartësi më të ulët të prerjes
! përshtatni shpejtësinë e hapave tuaj kur kositni bar të gjatë
- Treguesi se kutia e barit është plot ¹⁷
- zbrazeni kutinë e barit J menjëherë sapo kapaku K të ulët vetë, duke treguar se kutia e barit është plot
- për një rendiment optimal në mbledhjen e barit, pastroni rregullisht vrimat poshtë kapaku K me një furçë dore
- Funkzioni i plehut ¹⁸
- për plehrimin, montoni shkarkuesin e plehut N siç tregohet në figurë
- Treguesi i nivelit të baterisë ¹²
- shtypni butonin tregues të nivelit të baterisë Q për të treguar nivelin aktual të baterisë ^{12a}
! kur fillon të pulsojë niveli më i ulët i treguesit të baterisë pasi keni shtypur butonin Q ^{12b}, bateria është bosh
! kur fillojnë të pulsojnë nivelet 2 të treguesit të baterisë pasi keni shtypur butonin Q ^{12c}, bateria nuk është brenda temperaturës së lejuar
- Mbrojtja e baterisë
Mjeti fiket papritur ose nuk ndizet kur
- ngarkesa është shumë e lartë --> hiqeni ngarkesën dhe ndizeni përsëri
- temperatura e baterisë nuk është brenda nivelit të lejuar të temperaturës nga -20 në +50°C --> 2 nivelet e treguesit të nivelit të baterisë fillojnë të pulsojnë kur shtypni butonin Q ^{12c}; prisni derisa bateria të jetë brenda temperaturës së lejuar
- bateria është thuajse bosh (për t'u mbrojtur nga dëmtimi për shkak të shkarkimit të thellë) --> niveli i ulët i baterisë ose pulsimi për shkak të nivelit të ulët të baterisë ^{12b} tregohet në treguesin e nivelit të baterisë kur shtypni Q; karikoni baterinë
! mos vazhdoni të shtypni çelësin e ndezjes/fikjes pasi pajisja të fiket automatikisht; bateria mund të dëmtohet

MIRËMBAJTJA / SHËRBIMI

- Kjo vegël nuk është e projektuar për përdorim profesional
 - Fikeni gjithnjë mjetin, hiqeni baterinë, dhe sigurohuni që të gjitha pjesët e lëvizshme të kenë ndaluar komplet
 - Mbayeni gjithnjë mjetin të pastër
 - Pastrojeni kositësen pas çdo përdorimi me një furçë dore dhe një copë të butë
! mos përdorni ujë (veçanërisht jo spërkatje me presion të lartë)
- hiqni prerjet e forta të barit në zonën e thikës me anë të një pajisje druri ose plastike
 - Magazinimi ¹⁹
- për të kursyer mjaft hapësirë gjatë magazinimit, paloseni dorezën e veglës dhe magazinoni veglën si në ilustrim; **në fillim boshatëni kutinë e barit**
! sigurohuni që kordoni i dorezës të mos bllokohet kur e palosni/shpalosni dorezën e mjetit (mos e rrëzoni dorezën)
- mos vendosni objekte të tjera mbi kositëse kur e vendosni në magazinë
 - Kontrolloni rregullisht kutinë e barit për konsum ose dëmtime
 - Kontrolloni rregullisht për konsum ose dëmtim të thikave dhe bulonave dhe zëvendësojini si komplet për të ruajtur ekuilibrin
 - Zëvendësimi i thikës prerëse ²⁰
! hiqni çelësin e sigurisë dhe bateritë nga mjeti dhe hiqni kutinë e barit J ^{2b}
! mbani doreza mbrojtëse
- kthejeni përmbys kositësen
- hiqni/montoni thikën prerëse me një çelës 23 si në ilustrim
! përdorni vetëm thika prerëse të llojit të duhur (numri i pjesës së ndërrimit 2610S00817 nga SKIL, shënuar LERA430X)
- pastroni plotësisht zonën e boshtit dhe pjesën e poshtme të veglës para se të montoni thikën prerëse
 - Nëse pajisja ka defekt pavarësisht kujdesit në prodhim dhe procedurat e provave, riparimi duhet të kryhet nga një qendër e shërbimit pas shitjes për veglat e punës të SKIL
- dërgoni veglën të çmontuar së bashku me vërtetimin e blerjes të shitësi ose te qendra më e afërt e shërbimit e SKIL (adresat si dhe diagrami i shërbimit i veglës janë të paraqitura në www.skil.com)
 - Kini parasysh se dëmtimet për shkak të mbingarkesës ose manovrimit të papërshtatshëm të veglës janë të përrjashtuara nga garancia (për kushtet e garancisë së SKIL vizitoni www.skil.com ose pyetni shitësin tuaj)
- ### ZGJIDHJA E PROBLEMEVE
- Lista e mëposhtme tregon simptomat e problemeve, shkaqet e mundshme dhe veprimet korrigjuese (nëse këto nuk e identifikojnë dhe e zgjidhin problemin, kontakti me shitësin tuaj ose pikën përkatëse të shërbimit)
! gjithnjë fikeni mjetin, hiqni bateritë, çelësin e sigurisë, dhe sigurohuni që të gjitha pjesët e lëvizshme të kenë ndaluar komplet
 - ★ Vegla nuk funksionon
- bateria bosh -> karikoni baterinë
- mungon çelësi i sigurisë -> kontrolloni që çelësi i sigurisë është instaluar si duhet ¹³
- problem me dorezën teleskopike -> zgjatieni komplet dorezën dhe kyçni levat ^{2c}

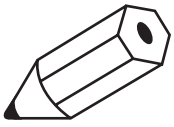
- bateria e nxehtë -> lëreni baterinë të ftohet
- thikat prerëse të bllokuara -> pastroni materialin e bllokuar
- bari shumë i lartë -> rritni lartësinë e prerjes dhe anoni veglën
- defekt i brendshëm -> kontaktoni me shitësin/pikën e shërbimit
- ★ Vegla punon me ndërprerje
 - lidhjet e brendshme me defekt -> kontaktoni me shitësin/pikën e shërbimit
- ★ Vegla lë rezultate jo uniforme ose motori punon me tendosje
 - lartësia e prerjes realizuar shumë poshtë -> rritni lartësinë e prerjes
 - thika prerëse e topitur -> ndërroni thikën prerëse
 - pjesa e poshtme e veglës e bllokuar -> pastroni veglën
- ★ Thika e prerjes nuk rrotullohet
 - thika prerëse e bllokuar -> pastroni pengesën
 - dadoja/buloni i thikës i liruar -> shtrëngoni dadon/bulonin e thikës
- ★ Vegla dridhet në mënyrë jo normale
 - thika prerëse e dëmtuar -> ndërroni thikën prerëse
 - dadoja/buloni i thikës i liruar -> shtrëngoni dadon/bulonin e thikës

MJEDISI

- **Mos i hidhni veglat elektrike, bateritë, aksesorët dhe paketimin së bashku me materialet e mbeturinave familjare** (vetëm për vendet e BE-së)
 - në respektim të Direktivës evropiane 2012/19/EC për pajisjet elektrike dhe elektronike si mbetje dhe zbatimin e saj në përputhje me ligjet kombëtare, pajisjet elektrike që kanë arritur në fund të jetëgjatësisë së tyre duhet të mblihdhen të ndara dhe të kthehen në një objekt riciklimi në përputhje me mjedisin.
 - simboli  do t'ju kujtojë për këtë gjë kur të jetë nevoja për t'i hedhur
- ! para hedhjes mbroni terminalat e baterisë me ngjitës të fortë për të parandaluar qarkun e shkurtër**

ZHURMA / VIBRIMI

- E matur në përputhje me EN 60335, niveli i trysnisë së tingullit i kësaj pajisje është 74,8 dB(A) (pasiguria K = 2,5 dB) dhe niveli i fuqisë së tingullit 85,8 dB(A) (pasiguria K = 1,5 dB) dhe vibrimi <math> < 2.5 \text{ m/s}^2 </math> (shuma vektor i tre drejtime; pasiguria K = 1,5 m/s²)
- Niveli i emetimit të vibrimit është matur në përputhje me një provë të standardizuar të dhënë në EN 60335; ajo mund të përdoret për të krahasuar një vegël me një tjetër dhe si një vlerësim paraprak i ekspozimit ndaj vibrimit kur përdorni pajisjen për proceset e përmendura
 - përdorimi i pajisjes për procese të ndryshme, ose me aksesorë të ndryshëm dhe të mirëmbajtur keq, mund të rritë ndjeshëm nivelin e ekspozimit
 - kohët kur pajisja është e fikur dhe kur është e ndezur por jo në punë, mund të zvogëlojnë ndjeshëm nivelin e ekspozimit
- ! mbroni veten nga efektet e vibrimit duke mirëmbajtur pajisjen dhe aksesorët e saj, duke i mbajtur duart e ngrohta dhe duke organizuar mënyrën tuaj të punës**



- مواقعی که ابزار خاموش است یا روشن است ولی کاری با آن انجام نمی شود. میزان در معرض قرارگیری بطور قابل توجهی کاهش می یابد
- ! **با نگهداری مناسب از ابزار و لوازم و متعلقات آن، گرم نگهداشتن دست های خود، و سازمان دهی طرح های کاری می توانید خود را در برابر اثرات ارتعاش محافظت کنید**

- اگر ابزار غیرمطمئن تمام دقت و مراقبتی که در فرایندهای تولید و تست بکار برده شده از کار افتاد، تعمیرات باید فقط در مراکز خدمات پس از فروش ابزارهای برقی SKIL انجام شود
- ابزار را بصورت بازنشده همراه با رسید خرید به فروشنده یا نزدیک ترین مرکز خدمات رسانی SKIL بفرستید (آدرسها به همراه نموده رنقشده های سرویس ابزار در www.skil.com موجود است)
- توجه داشته باشید که خرابی و خسارت ناشی از اضافه بار یا کار کردن نادرست با ابزار مشمول ضمانت نخواهند بود (برای آگاهی از شرایط ضمانت SKIL به نشانی www.skil.com مراجعه کرده یا از فروشنده خود سوال کنید)

عیب یابی

- علائم و نشانه های اشکالات، دلایل احتمالی و روش های حل مشکلات در لیست زیر ادامه آمده است (اگر بعد از مراجعه به بخش زیر نتوانستید مشکل خود را یافته یا حل کنید، با فروشنده یا مرکز خدمات تماس بگیرید)
- ! **همیشه ابزار را خاموش کرده، بسته های باتری، کلید ایمنی را برداشته و مطمئن شوید که تمام بخش های متحرک به توقف کامل رسیده باشند**
- ★ ابزار کار نمی کند
- باتری خالی است -> باتری را شارژ کنید
- کلید ایمنی در جای خود نیست -> نصب صحیح کلید ایمنی را بررسی کنید
- (۱۳)
- اشکال دسته تلسکوپی -> دسته را کامل باز کرده و اهرم ها را قفل کنید (۱)
- باتری داغ است -> اجازه دهید باتری خنک شود
- مواد بریده شده گیر کرده اند -> مواد گیر کرده را پاکسازی کنید
- چمن زیادی بلند است -> ارتفاع برش را افزایش داده و ابزار را کج کنید
- خطای داخلی -> با فروشنده/مرکز خدمات تماس بگیرید
- ★ ابزار بطور متناوب کار می کند
- سیم کشی داخلی اشکال دارد -> با فروشنده/مرکز خدمات تماس بگیرید
- ★ برش ضمن منظم نیست یا موتور خیلی سخت کار می کند
- ارتفاع برش خیلی کوتاه است -> ارتفاع برش را افزایش دهید
- تیغه برش کند شده است -> تیغه برش را عوض کنید
- قسمت زیر ابزار خیلی گرفتگی دارد -> ابزار را تمیز کنید
- ★ تیغه برش نمی چرخد
- تیغه برش گیر کرده است -> گیر را رفع کنید
- پیچ/مهوره تیغه شل است -> پیچ/مهوره تیغه را سفت کنید
- ★ ابزار بطور غیرعادی می لرزد
- تیغه برش آسیب دیده است -> تیغه برش را عوض کنید
- پیچ/مهوره تیغه شل است -> پیچ/مهوره تیغه را سفت کنید

محیط زیست

- ابزارهای برقی، باتری ها، لوازم و بسته بندی آنها را نباید همراه با زباله های عادی خانگی دور انداخت (فقط مخصوص کشورهای عضو اتحادیه اروپا)
- با توجه به مصوبه اروپایی ۲۰۱۲/۱۹/EC اروپا درباره لوازم برقی و الکترونیکی مستعمل و اجرای این مصوبه مطابق با قوانین کشوری، ابزارهای برقی که به پایان عمر مفید خود رسیده اند باید جداگانه جمع آوری شده و به یک مرکز بازیافت مناسب و سازگار با محیط زیست انتقال یابند
- نماد علامت ④ یادآور این مسئله در هنگام دور انداختن است
- ! **قبل از دور انداختن باتری حتماً باید روی پایانه های باتری را با نوار چسب سنگین بپوشانید تا اتصال کوتاه نکند**

صدا / ارتعاشات

- بر طبق اندازه گیری های انجام شده بر اساس استاندارد EN ۶۰۳۳۵، میزان فشار صوتی این ابزار ۷۴,۸ دسی بل (عدم قطعیت K = ۲,۵ دسی بل) و میزان توان صوتی آن ۸۵,۸ دسی بل (عدم قطعیت K = ۱,۵ دسی بل)، و میزان ارتعاشات آن > ۲,۵ متر/مجدور ثانیه (جمع برابری سه جهت، عدم قطعیت K = ۱,۵ متر/مجدور ثانیه) می باشد
- میزان انتشار ارتعاشات بر اساس تست استاندارد شده ای که در EN ۶۰۳۳۵ معرفی شده است اندازه گیری گردید؛ از این ارقام می توان برای مقایسه یک ابزار با دیگری بعنوان ارزیابی اولیه در معرض قرارگیری ارتعاشات هنگام کار با ابزار در کاربری های فوق استفاده کرد
- استفاده کردن از ابزار برای کاربردهای متفاوت، یا با لوازم و متعلقات متفاوت/تفرقه یا لوازم و متعلقاتی که بد نگهداری شده اند، می تواند میزان در معرض قرارگیری را بطور قابل ملاحظه ای افزایش دهد

- هنگامی که ابزار را برای رد شدن از سطوحی که چمن نیستند یا هنگامی که آنرا برای حمل و نقل از و یا به محلی که می خواهید چمن برنید کج می کنید. حتماً صبر کنید تا تیغه برش به توقف کامل برسد
- چمن زمینهای شیبدار را بصورت عرضی کوتاه کنید (هرگز بصورت بالا و پایین کار نکنید)
- هنگام تغییر جهت در شیب ها خیلی مواظب باشید.
- اگر موتور چمن زن بسوزد کار می کند هرگز نباید آنرا بلند کرده یا حمل کنید
- هرگز وقتی که سیستم برق دسته آسیب دیده از آن استفاده نکنید. از یک فرد واجد شرایط بخواهید آنرا برای شما عوض کند

بعد از استفاده

- ابزار را در داخل **ساختمان** و مکانی خشک و محفوظ. دور از دسترس کودکان نگهدارید
- بسته باتری را جدا از ابزار نگهداری کنید

باتری ها

- شارژر باتری ارائه شده کامل نیست (برای تضمین کامل بودن ظرفیت باتری باید باتری را پیش از نخستین بار استفاده از ابزار الکتریکی بطور کامل در شارژر باتری شارژ کنید)

تنها از باتری ها و شارژرهای زیر با این ابزار استفاده کنید

- باتری SKIL: BR1 ۳۱۰۰۰۰۳۱
- شارژر SKIL: CR1 ۳۱۰۰۰۰۳۱
- اگر باتری آسیب دیده است از آن استفاده نکنید؛ باید آنرا عوض کنید
- باتری را از هم باز نکنید
- ابزار باتری نباید در معرض باران قرار داده شود
- دمای محیطی مجاز (ابزار/شارژر باتری):
- هنگام شارژ: ۰... ۴۵+ درجه سانتیگراد
- هنگام کار: ۰... ۵۰+ درجه سانتیگراد
- قرار دادن در محل نگهداری: ۰... ۵۰+ درجه سانتیگراد

شرح علائم و نمادهای روی ابزار

- ④ پیش از کار حتماً دفترچه راهنما را مطالعه کنید
- ⑤ اگر باتری در آنتن انداخته شود امکان انفجار آن وجود دارد. بنابراین هرگز و به هیچ دلیلی باتری را نسوزانید
- ① ابزار شارژر را در مکانی نگهدارید که دمای آن ۵۰+ درجه سانتیگراد جاوز نمی کند
- ⑦ ابزارهای برقی. باتری ها آنها را نباید همراه با زباله های عادی خانگی دور انداخت
- ⑧ مراقب تیغه های تیز باشید. بعد از خاموش کردن ابزار تیغه برای چند ثانیه به گردش ادامه می دهد. پیش از تمیز کردن/انجام امور نگهداری ابزار را خاموش کرده و کلید ایمنی را بردارید
- ⑨ به خطر جرات ناشی از اشیایابی که در هوا بلند می شود توجه داشته باشید (افراد دیگر باید در فاصله مطمئنی از محیط کار شما قرار داشته باشند)
- ⑩ از عبیب محافظت و محافظ گوش استفاده کنید
- ⑪ ابزار نباید در معرض باران قرار داده شود

استفاده

- شارژ کردن باتری
- **هشدارها و دستورالعمل های ارائه شده همراه شارژر را مطالعه کنید**
- برداشتن/قرار دادن باتری ⑬
- آ باید بسته های باتری را قرار دهید
- برداشتن/قرار دادن کلید ایمنی P ⑭ b
- تنظیم ارتفاع دسته ابزار ⑮ F
- I = زیاد
- II = متوسط
- III = کم
- تنظیم ارتفاع برش (۲۵-۷۵ میلیمتر) ⑯
- دسته G را با قرار دادن آن در شکاف ارتفاع برش دلخواه تنظیم کنید. ۱ = ۲۵ میلیمتر، ۲ = ۳۵ میلیمتر، ۳ = ۴۵ میلیمتر، ۴ = ۵۵ میلیمتر، ۵ = ۶۵ میلیمتر، ۶ = ۷۵ میلیمتر
- سوئیچ ایمنی روشن/خاموش ⑰

- از روشن شدن اتفاقی ابزار جلوگیری می کند
- برای روشن کردن ابزار باید ابتدا سوئیچ ایمنی A را فشار داده و سپس استارت B را بکشید
- با رها کردن استارت B ابزار را خاموش کنید
- **بعد از خاموش کردن ابزار، تیغه ها برای چند ثانیه به گردش ادامه می دهند**
- دستورالعملهای استفاده

- چمن زن را با هر دو دست بگیرید
- چمن زن را در کناره حیاط قرار داده و به سمت جلو هرس کنید
- بعد از هر رفت جهت حرکت خود را برعکس کرده و و کمی روی لبه قسمت هرس شده قبلی برگردید
- ! از چمن زن فقط روی چمن خشک استفاده کنید
- چمن زن را از اشیاء سفت و گیاهان دور نگهدارید
- ! برای هرس کردن چمن های بلند، اول مکانیسم برش را روی ارتفاع حداکثر تنظیم کنید و بعد ارتفاع آنرا کم کنید
- ! هنگامی که ارتفاع چمنهای بلند، سرعت راه رفتن خود را تنظیم کنید
- نشانگر پر بودن مخزن چمن ⑱
- مخزن چمن ل را به محض اینکه زبانه K خوبخود پایین آمد خالی کنید. چون این امر نشان دهنده پر شدن مخزن چمن است
- برای تضمین عملکرد بهینه جمع آوری چمن باید سوراخ های زیر زبانه K را مرتب با یک برس دستی تمیز کنید
- عملکرد مالتج کننده ⑲
- برای مالتج کردن باید درپوش مالتج کننده N را مطابق شکل قرار دهید
- نشانگر شارژر باتری ⑳
- برای نمایش سطح کنونی باتری ㉑ دکمه نشانگر شارژر باتری Q را فشار دهید
- ! اگر با فشار دادن دکمه Q ㉒، نشانگر پایین ترین سطح باتری شروع به چشمک زدن می کند، باتری تخلیه شده است
- ! هنگامی که سطوح ㉓ نشانگر باتری بعد از فشار دادن دکمه Q ㉔ شروع به چشمک زدن می کند، باتری در محدوده دمای کاری مجاز نیست
- محافظت باتری
- ابزار در شرایط زیر ناگهان خاموش شده و یا روشن نمی شود
- بار واره خیلی زیاد است -- بار را برداشته و دوباره راه اندازی کنید
- دمای باتری در محدوده دمای کاری مجاز ۰-۲۰ تا ۵۰+ درجه سانتیگراد نیست
- ㉕ سطوح نشانگر شارژر باتری در هنگام فشار دادن دکمه Q ㉖ شروع به چشمک زدن می کنند، صبر کنید تا باتری به محدوده دمای کاری مجاز بازگردد
- باتری عملاً تخلیه شده است (برای محافظت در برابر تخلیه عمیق) -- یک سطح باتری ضعیف یا سطح باتری ضعیف چشمک زن ㉗ در صورت فشار دادن دکمه Q روی نشانگر سطح باتری دیده خواهد شد؛ باتری را شارژ کنید
- ! بعد از خاموش شدن خودکار ابزار کلید روشن/خاموش را مرتب فشار ندهید؛ امکان دارد باتری آسیب ببیند

نگهداری / سرویس- خدمات

- این ابزار برای مصارف حرفه ای مناسب نیست
- همیشه ابزار را خاموش کرده، بسته باتری را برداشته و مطمئن شوید که تمام بخش های متحرک به توقف کامل رسیده باشند
- ابزار را همیشه تمیز نگهدارید
- بعد از کار هر بار استفاده، چمن زن را با برس دستی و یک دستمال نرم تمیز کنید
- ! از آب استفاده نکنید (علی الخصوص نباید از آب پاش های فشارقوی استفاده کنید)
- خرده چمن های فشرده شده را در محل قرارگیری تیغه با یک وسیله چوبی یا پلاستیکی خارج کنید
- نگهداری ⑳
- برای اینکه در فضای نگهداری صرفه جویی شود می توانید دسته ابزار را تا کرده و آنرا مطابق شکل قرار دهید؛ ابتدا مخزن چمن را خالی کنید
- **هنگامی که دسته ابزار را تا کرده یا باز می کنید دقت کنید که سیستم دسته گیر نکرده باشد (دسته را نیندازید)**
- هنگامی که چمن زن را تبار کرده اید، نباید هیچ چیز دیگری روی آن بگذارید
- مخزن چمن را بطور مرتب برای یافتن نشانه های فرسودگی یا آسیب بررسی کنید
- تیغه ها و مهره ها را بطور مرتب برای یافتن نشانه های فرسودگی یا آسیب دیدگی بررسی کنید و در صورت نیاز آنها را بصورت مجموعه با هم تعویض کنید تا توازن کاری ابزار حفظ شود
- عوض کردن تیغه برش ㉑
- ! **کلید ایمنی و باتری ها را از ابزار برداشته و مخزن چمن را بردارید** ㉒
- ! **دستکشهای محافظ بپوشید**
- چمن زن را وارونه کنید
- تیغه برش را مطابق شکل با استفاده از یک آچار ۱۳ برده/سوار کنید
- فقط از تیغه های برش یکدک از نوع صحیح تعویض کنید (شماره قطعی یکدک اسکیل ۰۱۱۲۰۰۳۱۸۰۰۰ با علامت X۳۴AREL)
- پیش از سوار کردن تیغه برش، قسمت شفت و زیر ابزار را با دقت تمیز کنید

وتطبیقه بالتوافق مع القانون الحلی. يجب جمیع الأدوات الكهربائية منتهية الصلاحية بتاشق بشكل منفصل وإرسالها إلى أحد منشآت إعادة التصنيع المتوافقة مع البيئة

- سیدتکرک الرمز ④ بهذا عند الحاجة إلى التخلص من آية أداة:
- ! قبل التخلص من البطارية، قم بحماية الأطراف بشرط قوي لمنع حدوث دائرة قصيرة

الضوضاء / الاهتزاز

محدودیت های فیزیکی، حسسی یا ذهنی داشته یا فاقد تجربه یا دانش هستند بشرطی می توانید از این ابزار استفاده کنند که شخص مسئول ایمنی آنها بر کارشان نظارت کرده و یا درباره عملکرد ایمن ابزار به آنها آموزش داده باشد و آنها خطرات موجود را درک کرده باشند (در غیراینصورت خطر بروز خطاهای کاری و

جراحات وجود خواهد داشت)

کودکان را تحت نظارت داشته باشید (با این کار مطمئن خواهید شد که کودکان با ابزار بازی نمی کنند)

تمیز کردن و امور نگهداری شارژر باتری نبایستی توسط کودکان بدون نظارت انجام شود

• چمن زن روی رزومهای خیس بکار نبرید
• مسئولیت هرگونه حادثه یا خطرات بوجود آمده برای دیگر افراد یا مال و اموال آنها با استفاده کننده ابزار است

• اگر حفاظ پشت یا مخزن چمن ابزار خراب شده است، هرگز با آن کار نکنید
• اگر از ابزار بدون مخزن استفاده می کنید، اطمینان حاصل کنید که حفاظ پشت در وضعیت بسته باشد (خطر جراحت بر اثر گردش تیغه برش)

• همیشه ابزار را خاموش کرده، بسته باتری را برداشته و مطمئن شوید که تمام بخش های متحرک به توقف کامل رسیده باشند

• هنگامی که ابزار را بدون سرپرستی رها می کنید
• پیش از برطرف کردن گیر و گرفتگی مواد و اشیاء
• پیش از بررسی، تمیز یا کار کردن روی ابزار

• بعد از تصادم با جسم خارجی
• هرگاه ابزار شروع به لرزش غیرعادی کرد

رعایت ایمنی اشخاص
• اگر بایرهنه هستید یا صندل باز به پا دارید یا ابزار کار نکنید؛ همیشه کفشهای محکم و شلوار بلند بپوشید

• با نحوه کار کنترلها و کارکرد اصولی ابزار آشنا شوید
• هرگز در نزدیکی افراد (بخصوص بچه ها) و حیوانات اقدام به چمن زن نکنید
• همیشه دست و پاهای خود را از بخشهای دور دستگاه دور نگه دارید

• همیشه خود را از دهانه تخلیه دور نگه دارید
• موتور را مطابق با دستورالعملها روشن کرده و پاهای خود را کاملاً از تیغه برش دور نگه دارید

• موقعی که از چمن زن استفاده می کنید باید فقط با سرعت عادی راه بروید (هرگز ندوید)

• اگر چمن سرراشیدی ها را کوتاه می کنید باید جای پای مطمئن داشته باشید و هرگز در شیب های خیلی زیاد از چمن زن استفاده نکنید
• هنگام حرکت به عقب یا کشیدن چمن زن به سمت خود خیلی مواظب باشید

پیش از استفاده
• عملکرد ابزار را پیش از هر بار استفاده کنترل کرده و در صورت مشاهده اشکال، دستگاه را فوراً برای تعمیر نزد یک تعمیرکار ماهر ببرید؛ هرگز خودتان ابزار را باز نکنید

• محیطی که قرار است چمن زن را در آن به کار ببرید با دقت بررسی کرده و کلیه اشیاء سختی که ممکن است در مکانیسم برش دستگاه گیر کرده و پرتاب شوند را بردارید

• همیشه دقت کنید که مکانیسم برش در وضعیت کاری مناسب باشد (قطعات آسیب دیده یا فرسوده را عوض کنید)
• برای تضمین کارکرد ایمن ابزار، تمام پیچ و مهره های آنرا سفت کنید

در حین استفاده
• فقط موقعی از دستگاه چمن زن استفاده کنید که نور روز کافی بوده یا محیط با چراغ های مناسب روشن شده باشد

• هنگام استارت زدن یا روشن کردن موتور نباید ابزار را کج کنید. مگر آنکه این کار برای ابزارت زدن در چمن های بلند لازم باشد (در این حالت نباید ابزار را بیش از اندازه لازم کج کنید و فقط قسمتی از آنرا کج کنید که دور از کاربر است)؛ همیشه پیش از گذاشتن دوباره ابزار روی زمین دقت کنید که هر دو دست در وضعیت کاری صحیح قرار داشته باشند

• عند القياس بالتوافق مع EN ۱۰۳۳۵ يكون مستوى ضغط صوت هذه الأداة هو ۷۴,۸

ديسيبل (أ) (الاحتماالية K = ۲,۵ ديسيبل) ومستوى طاقة الصوت ۸۵,۸ ديسيبل (ب) (الاحتماالية K = ۱,۵ ديسيبل) والاهتزاز > ۲,۵ م/ث² (مجموعة الكميات الموجهة الاحتمالية K = ۱,۵ م/ث²)

• تم قياس مستوى الاهتزازات بالتوافق مع الاختبار المعياري المحدد في EN ۱۰۳۳۵ يمكن استخدامه لمقارنة أداة بأداة أخرى وتقييم مهيبي للتعرض للاهتزاز عند استخدام الأداة في التطبيقات الموضحة

- قد يؤدي استخدام الأداة في تطبيقات مختلفة أو مع ملحقات مختلفة أو ذات صيانة رديئة إلى زيادة مستوى التعرض بصورة كبيرة:

- إن الفترة الزمنية التي يتم خلالها إيقاف تشغيل الأداة أو عندما تكون قيد التشغيل لكنها لا تؤدي أية مهام، تؤدي إلى تقليل مستوى التعرض بصورة كبيرة:

! قم بحماية نفسك من تأثيرات الاهتزاز من خلال صيانة الأداة وملحقاتها.

والحفاظ على يدك بتنظيم أحمال العمل لديك:



یزرآش سل شارب نز نچ ۰۱۴۰

مقدمه

• این ابزار صرفاً برای هرس کردن چمن و علفهای حیاط منازل طراحی شده است
• این ابزار برای مصارف حرفه ای مناسب نیست
• مطمئن شوید که تمام اجزا و قطعات نشان داده شده در شکل ② در بسته بندی باشند

• اگر قطعاتی مفقود شده یا آسیب دیده اند، لطفاً با فروشنده خود تماس بگیرید
• دستورالعملهای سوار کردن ①

• ترتیب شماره تصاویر به ترتیب مراحل که باید برای سوار کردن چمن زن انجام دهید همخوانی دارد

• لطفاً پیش از کار با دستگاه این دفترچه راهنما را با دقت مطالعه کرده و آنرا برای استفاده آتی نگه دارید ④

اطلاعات فنی ①

اجزای ابزار ③

- A کلید ایمنی
- B کلید استارت
- C کابل کنترل موتور
- D دسته تلسکوپیی
- E قفل دسته
- F آزادسازی سریع // ارتفاع قابل تنظیم
- G دسته مرکزی برای تنظیم ارتفاع
- H قاب باتری
- J مخزن چمن
- K نشانگر پر بودن مخزن چمن
- L دستگیره جابجایی ابزار
- M نشانه های چمن
- N درپوش مالچ کننده
- O کلید ایمنی
- P نشانگر شارژ باتری

ایمنی

عمومی

• کودکان ۸ ساله و بزرگتر و افرادی که

- ٩) انتبه إلى خطورة التعرض للإصابة بسبب الخلفات الطائرة (حافظ على المسافة بعيداً عن منطقة العمل بمسافة آمنة):
١٠) ارتد نظارات الأمان وواقبات السمع:
١١) لا تعرض الأداة للماء:

الاستخدام

- شحن البطارية
- **اقرأ تحذيرات السلامة والتعليمات المرفقة بالشاحن**
- فكل/تركيب البطارية B (١٢)
- ٢ يلزم تركيب حزم البطارية
- إزالة/تركيب مفتاح الأمان P (١٣)
- ضبط ارتفاع مقبض الأداة F (١٤)
- I = مرتفع
- II = متوسط
- III = منخفض
- ضبط ارتفاع القطع (٧٥-٧٥ ملم) (١٥)
- اضبط المقبض G من خلال وضعه في الفتحة لتحقيق ارتفاع القطع المطلوب. ١
= ٢م، ٣م، ٤م، ٥م، ٦م، ٧م، ٨م، ٩م، ١٠م، ١١م، ١٢م، ١٣م، ١٤م، ١٥م، ١٦م، ١٧م، ١٨م، ١٩م، ٢٠م
- مفتاح الأمان للتشغيل/إيقاف التشغيل (١١)
يحول دون تشغيل الأداة عن غير قصد
- قم بتشغيل الأداة بالضغط أولاً على مفتاح الأمان A، ثم سحب مفتاح التشغيل B
- أوقف تشغيل الأداة عن طريق تحرير مفتاح الزناد B.
- **بعد إيقاف تشغيل الأداة تستمر الشفرة في الدوران لبضع ثوانٍ**
- تعليمات التشغيل
- ثبتت آلة جز الحشائش بكلتا يديك
- ضع آلة جز الحشائش على حافة الحشائش وقم بالجز في اتجاه أمامي
- انعكس الاتجاه في نهاية كل دورة، وتغطي شريط القطع السابق برفق
- لا تستخدم آلة جز الحشائش إلا على عشب جاف
- ابق آلة جز الحشائش بعيداً عن الأشياء والنباتات الصلبة
- **جز عشب طويل، اضبط آلية القطع على أقصى ارتفاع قطع ثم على ارتفاع أقل**

• اضبط سرعة المشي عند جز أعشاب طويلة

- مؤشر امتلاء صندوق الأعشاب (١٧)
- قم بتفريغ صندوق الأعشاب لـ بمجرد نزول القلاب K من تلقاء ذاته لا يشير إلى امتلاء صندوق الأعشاب
- لتحقيق أفضل أداء جمع العشب، نظف الفتححات أسفل القلاب K باستخدام فرشاة يدوية
- وظيفة التغطية (١٨)
- للتغطية، ركّب سداة التغطية N على النحو الموضح
- مين مستوى البطارية (١٩)
- اضبط على زر مؤشر مستوى البطارية Q ليعرض مستوى البطارية الحالي a (٢٠)
- **عندما يبدأ المستوى الأقل في مؤشر البطارية بالوميض بعد الضغط على الزر Q (٢١)، تكون البطارية فارغة**
- **عندما يبدأ Q (٢٢)، لا تكون البطارية ضمن نطاق درجة حرارة التشغيل المسموح بها لحماية البطارية**
- يتم إيقاف تشغيل الأداة أو منع تشغيلها بصورة مفاجئة عندما يكون الحمل زائداً -- قم بإزالة الحمل وإعادة البدء
- لا تكون درجة حرارة البطارية ضمن نطاق درجة حرارة التشغيل المسموح بها من ٢٠٠ إلى ٥٠٠ درجة مئوية -- يبدأ Q من مستويات مؤشر مستوى البطارية بالوميض عند الضغط على الزر Q (٢٣): Q، انتظر حتى تعود البطارية إلى نطاق درجة حرارة التشغيل المسموح بها
- البطارية تشبه فارغة (حمايتها ضد التفريغ التام المشحونة) -- يظهر انخفاض مستوى البطارية أو انخفاض مستوى البطارية الواضح b (٢٤) من خلال مؤشر مستوى البطارية عند الضغط على زر Q، اشحن البطارية
- **لا تستمر في الضغط على مفتاح تشغيل/إيقاف تشغيل بعد إيقاف تشغيل الأداة تلقائياً، فرما تتسبب في إتلاف البطارية**

الصيانة / الخدمة

- لم يتم تصميم هذه الأداة للاستخدام الاحترافي:
- قم دائماً بإيقاف تشغيل الأداة، وإزالة حزمة البطارية والتأكد من أن جميع الأجزاء المتحركة قد توقفت تماماً
- حافظ على نظافة الأداة دائماً

- نظّف آلة جز الحشائش بعد كل استخدام بواسطة فرشاة يدوية وقطعة قماش ناعمة
- **لا تستخدم الماء (يحدّر على وجه الخصوص الرشاشات عالية الضغط)**
- أزل قطع العشب المتكتلة من منطقة الشفرة باستخدام أداة خشبية أو بلاستيكية
- التخزين (١٩)
- اطو مقبض الأداة لتوفير مساحة كبيرة للتخزين، ثم قم بتخزين الأداة كما هو موضح في الشكل. **لا** بتفريغ صندوق الأعشاب أولاً
- **تأكد من عدم حسي سلك المقبض أثناء طي/فرد مقبض الأداة (لا تسقط المقبض)**
- لا تضع أشياء أخرى فوق آلة جز الحشائش عند تخزينها
- قم بإزالة سلك المقبض للتأكد من عدم تعرضه للناكل أو التلف
- قم بانتظام بالتحقق من الشفرات والبرغي المتآكلة أو التالفة وقم باستبدالها في مجموعات للحفاظ على التوازن
- استبدال شفرة القطع (٢٠)
- **قم بإزالة مفتاح الأمان والبطاريات من الأداة وإزالة صندوق الأعشاب لـ (٢١)**
- **ارتدي قفازات وقائية:**
- أبق آلة جز الحشائش
- قم بإزالة/تركيب شفرة القطع باستخدام مفتاح الربط ٢٣ كما هو موضح في الشكل
- **لا تستخدم سوى شفرات القطع من النوع المناسب (رقم قطعة الغيار من SKIL LIKS ٥٠١١٢-٥١١٠٠-٧١٨٠٠ بميزة X-٣AREL للاستبدال)**
- نظّف منطقة العمود والجانب السفلي من الأداة جيداً قبل تركيب شفرة القطع
- إذا تعذر تشغيل الأداة على الرغم من الحذر الشديد في إجراءات التصنيع والاختبار، فيجب القيام بالإصلاحات بواسطة مركز خدمة ما بعد البيع لأدوات الطاقة التابع لشركة SKIL:
- قم بإرسال الأداة برفقاً مع تغليفها بالإضافة إلى إثبات الشراء إلى البائع أو أقرب محطة خدمة SKIL (العناوين بالإضافة إلى مخطط الخدمة متاحان على www.skil.com)
- كن على علم بأن التلف الناتج عن زيادة التحميل أو التعامل مع الأداة بطريقة خاطئة سيتم استثنائه من الضمان (للمعرفة شروط ضمان SKIL انظر www.skil.com أو قم بسؤال بائع المعدات)
- اكتشاف المشاكل وإصلاحها
- توضح القائمة التالية أعراض المشاكل والأسباب المحتملة والإجراءات التصحيحية (إذا لم يعمل ذلك على التعرف على المشكلة وإصلاحها، اتصل بالبائع أو محطة الخدمة)
- **قم دائماً بإيقاف تشغيل الأداة، وإزالة حزم البطارية ومفتاح الأمان وتأكد من أن جميع الأجزاء المتحركة قد توقفت تماماً**
- **تعدر تشغيل الأداة**
- بطارية فارغة -> اشحن البطارية
- فقدان مفتاح الأمان -> خذ من التركيب الصحيح لمفتاح الأمان (١٣)
- مشكلة في المقبض التلسكوبي -> قم بتعميد المقبض تماماً وقفل الأذرع c (٢١)
- بطارية ساخنة -> اترك البطارية تبرد
- انحسار شفرات القطع -> قم بإزالة المادة المحسورة
- الأشعاب طويلة للغاية -> قم بزيادة ارتفاع القطع وأجل الأداة
- في حالة وجود عطل داخلي -> اتصل بالبائع/محطة الخدمة
- الأداة تعمل بشكل متقطع
- في حالة تلف السلك الداخلي -> اتصل بالبائع/محطة الخدمة
- الأداة تترك نهايات الأعشاب متعرجة أو المحرك يعمل
- قطع ارتفاع القطع منخفض جداً -> قم بزيادة ارتفاع القطع
- شفرة القطع غير حادة -> استبدل شفرة القطع
- الجانب السفلي من الأداة مسدود للغاية -> نظف الأداة
- شفرة القطع لا تدور
- تم إتاحة شفرة القطع -> قم بإزالة المعوقات
- صامولة/إسمسار الشفرة مفكوك -> أحكم ربط صامولة/إسمسار الشفرة
- الأداة تهتز بشكل غير معتمد
- شفرة القطع تالفة -> استبدل شفرة القطع
- صامولة/إسمسار الشفرة مفكوك -> أحكم ربط صامولة/إسمسار الشفرة

البيئة المحيطة

- لا تتخلص من الأدوات الكهربائية والبطاريات والملحقات ومواد التشغيل مع النفايات المنزلية (دول الاتحاد الأوروبي فقط):
- وفقاً للتوجيه الأوروبي ٢٠١٢/١٩٠٧/EC حول نفايات المعدات الكهربائية والإلكترونية

آشرف نودب و نودب لئلس نودب شئ اشحل زج ةلآ ٠١٤٠

مقدمة

- هذه الآداة مصممة لجز الحشائش منزلياً فقط
- لم يتم تصميم هذه الآداة للاستخدام الاحترافي:
- تأكد أن المخلّف يحتوي على جميع الأجزاء كما هو موضح في الشكل (٣).
- في حالة تعرض أجزاء للملغد أو التلف، يرجى الاتصال بالبائع الذي اشترت منه:
- تعليمات التجميع (٤)
- يتفق ترتيب الأرقام الظاهرة في الصور مع ترتيب الخطوات التي يجب إتباعها لتجميع آلة جز الحشائش
- اقرأ دليل الإرشادات هذا بعناية قبل الاستخدام، واحتفظ به كمرجع في المستقبل (٤)

البيانات الفنية (١)

مكونات الآداة (٣)

- | | |
|---|------------------------------------|
| A | مفتاح الأمان |
| B | مفتاح التشغيل |
| C | كابل التحكم في المحرك |
| D | مقبض تلسكوبي |
| E | قفل المقبض |
| F | خزير سريع // ارتفاع عمل قابل للضبط |
| G | مقبض مركزي لضبط الارتفاع |
| H | غطاء بطارية |
| J | صندوق الأعشاب |
| K | مؤشر امتلاء صندوق الأعشاب |
| L | مقبض النقل |
| M | أمشاط الأعشاب |
| N | سداة تعيط |
| P | مفتاح أمان |
| Q | مبين مستوى البطارية |

أمان

معلومات عامة

- يمكن استخدام هذه الآداة بواسطة الأطفال من سن ٨ وما فوق ذوي القدرات البدنية أو الحسية أو العقلية المنخفضة أو محدودى الخبرة والمعرفة في حالة وجود فرد مسئول عن سلامتهم يقوم بالإشراف عليهم أو قام بإرشادهم إلى كيفية التشغيل الآمن للآداة والتأكد من استيعابهم للمخاطر المترتبة (وإلا فسيكون هناك خطر حدوث أخطاء في التشغيل والتعرض للإصابة)
- يجب الإشراف على الأطفال (سيضمن هذا عدم قيام الأطفال باللعب بالآداة)
- يجب ألا يقوم الأطفال بالتنظيف أو أداء صيانة المستخدم على شاحن البطارية بدون إشراف:

- يجب تشغيل آلة الجز على حشائش مبللة
- يُعد المستخدم هو المسئول عن الحوادث أو المخاطر التي قد يتعرض لها أشخاص آخرون أو ممتلكاتهم;
- لا تقم بتشغيل الآداة مطلقاً مع وجود وافي خلفي تالف أو صندوق أعشاب تالف
- تأكد من وجود الوافي الخلفي في وضع مغلق عند تشغيل الآداة بدون صندوق الأعشاب
- الخطورة التعرض للإصابة بسبب شفرة القطع الدوارة
- قم دائماً بإيقاف تشغيل الآداة وإزالة حزمة البطارية والتأكد من أن جميع الأجزاء المتحركة قد توقفت تماماً
- متى قيمت بترك الآداة بدون مراقبة:

- قبل تنظيف المواد العالقة;
- قبل فحص الآداة أو تنظيفها أو تشغيلها;
- بعد رؤية جسم غريب;
- متى بدأت الآداة في الاهتزاز بشكل غير معتاد;

أمان الأشخاص

- لا تقم بتشغيل الآداة عندما تكون حافي القدمين أو ترتدي صندل مفتوح جب علك تماماً ارتداء أحذية قوية وسراويل طويلة
- قم بالتعرف على عناصر التحكم الموجودة في الآداة وكيفية الاستخدام;
- لا تقم بجز الحشائش على مقربة من أشخاص (وخاصة الأطفال) وحيوانات
- ابق الأيدي والأقدام بعيداً عن الأجزاء الدوارة
- تعليمات التجميع عن فتحة التفريغ
- قم بتشغيل المحرك وفقاً للتعليمات وابق القدمين بعيداً عن شفرة القطع على نحو مناسب
- قم بتشغيل آلة جز الحشائش بسرعة المنشي فقط (لا تجري)
- حافظ على ثبات قدميك بشكل جيد على المنحدرات ولا تقم بجز الحشائش من على منحدرات شديدة الانحدار
- توخ شديد الحذر عند التحرك للخلف أو سحب آلة جز الحشائش ناحيتك

قبل الاستخدام

- خقق من وظيفة الآداة قبل كل استخدام، وفي حالة وجود عطل، فقم على الفور بإصلاحها على يد أحد المؤهلين ويحظر نهائيًا فتح الآداة بنفسك
- قم بفحص شامل للمنطقة التي ستستخدم فيها آلة جز حشائش وأزل كل الأشياء الصلبة التي قد تعلق وتُذف بفعل آلية القطع
- تأكد دائماً من أن آلية القطع في حالة تشغيل جيدة (استبدل الأجزاء التالفة أو البالية)
- حافظ على إحكام ربط جميع الصواميل والمسامير والبراغي للتأكد من وجود الآداة في حالة عمل آمنة

أثناء الاستخدام

- لا تقم بجز الحشائش إلا في ضوء نهار كافي أو مع توفّر إضاءة صناعية مناسبة
- لا تقم بإمالة الآداة عند بدء أو تشغيل المحرك، إلا إذا كان يجب إمالة الآداة للبدء على أعشاب طويلة (في هذه الحالة، لا تقم بإمالتها أكثر مما يجب، وبقم بإمالة الجزء البعيد من المشقّل فقط) تأكد دائماً من أن كلتا اليدين في وضع التشغيل قبل إعادة الآداة إلى الأرض
- تأكد من توقف شفرة القطع تماماً عند إمالة الآداة للمرور بأسطح بخلاف الأعشاب وعند نقلها إلى ومن المنطقة المراد جز حشائشها
- قم بجز الحشائش عبر سطح المنحدرات (لا تقم بالجز مطلقاً إلى أعلى وأسفل)
- توخ شديد الحذر عند تغيير الاتجاه على المنحدرات
- لا تقم مطلقاً بالتقاط أو حمل آلة جز الحشائش أثناء تشغيل المحرك
- تجنب تماماً استخدام الآداة عند تعرض سلك المقبض للتلف، استعن بشخص مؤهل لاستبدالها

بعد الاستخدام

- خزّن الآداة في مكان داخلي جاف ومحكم الغلق بعيداً عن متناول الأطفال
- قم بتخزين حزمة البطارية بشكل منفصل عن الآداة
- البطاريات
- البطارية المهزوة مشحونة جزئياً (الضمان السعة الكاملة للبطارية، قم بشحن البطارية بالكامل في شاحن البطارية قبل استخدام الآداة الكهربائية لأول مرة)
- استخدم البطاريات والشواحن التي ترد مع هذه الآداة فقط
- بطارية (SKIL: BR) ٣١٠٠٠٠٠٠٠
- شاحن (SKIL: CR) ٣١٠٠٠٠٠٠٠٠٠٠
- لا تستخدم البطارية إذا تعرضت للتلف؛ يجب استبدالها
- لا تقم بتفكيك البطارية
- لا تعرض الآداة/البطارية للأمتار.
- درجة الحرارة المحيطة المسموح بها (الآداة/الشاحن/البطارية):
- عند الشحن ٥٠...٠° مئوية
- أثناء التشغيل ٢٠...٠° مئوية
- أثناء التخزين ٢٠...٠° مئوية

شرح الرموز الموجودة على الآداة

- ④ قم بقراءة دليل الإرشادات قبل الاستخدام
- ⑤ قد تنفجر البطاريات عندما يتم التخلص منها بإشعال النار بها. لذا لا تقم بإحراقها لأي سبب من الأسباب
- ① قم بتخزين الآداة/الشاحن/البطارية في أماكن لا تتجاوز درجة الحرارة فيها ٥٠ درجة مئوية;
- Ⓥ لا تتخلص من الأدوات الكهربائية والبطاريات مع النفايات المنزلية
- Ⓐ أحرز من النفايات الحادة بعد إيقاف تشغيل الآداة. تستمر الشفرات في الدوران لبعض ثوانٍ اضبط مفتاح الأمان على موضع إيقاف التشغيل وقم بإزالتها من الآداة قبل إجراء التنظيف/الصيانة.