

ring



Stick Up Cam [Battery](#)

# 1. Je Stick Up Cam instellen.

## De Ring-app downloaden.

De Ring-app begeleidt je bij het configureren en beheren van de Stick Up Cam.

Zoek in een van de onderstaande app stores naar 'Ring' of ga naar:  
[ring.com/app](https://ring.com/app)



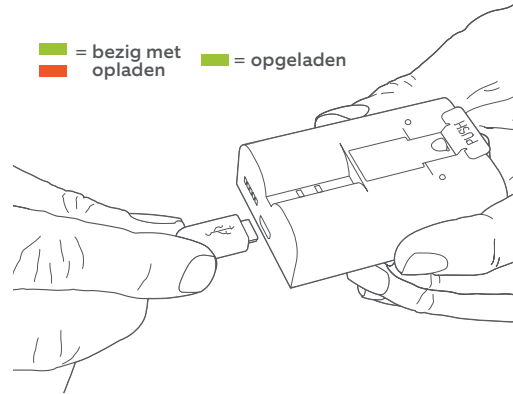
## Pak je wifwachtwoord erbij.

Dit wachtwoord heb je nodig om de Stick Up Cam te configureren.  
Noteer je wachtwoord hieronder, zodat je het kunt gebruiken  
wanneer je het nodig hebt:

## De meegeleverde batterij opladen.

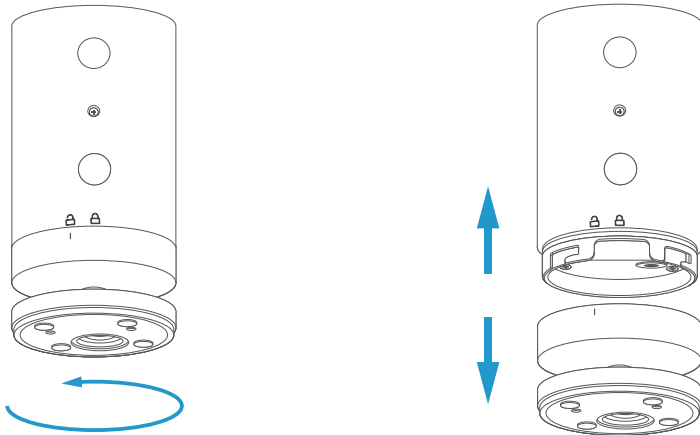
Laad eerst de batterij op door deze met de meegeleverde oranje kabel op een USB-voedingsbron aan te sluiten.

De batterij is volledig opgeladen wanneer slechts één led brandt.



## De batterijkap verwijderen.

Draai de batterijkap linksom om deze te ontgrendelen en haal deze dan van de Stick Up Cam.



## Plaats de batterij.

Plaats de opgeladen batterij in de onderkant van de Stick Up Cam totdat deze vastklikt.

Plaats nu de batterijkap terug op je Stick Up Cam.

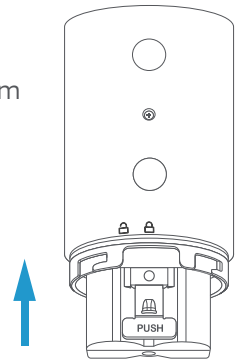
## De Stick Up Cam in de Ring-app configureren.

Selecteer in de Ring-app **Set Up a Device (Een apparaat instellen)**.

Selecteer **Security Cams (Beveiligingscamera's)** wanneer dat wordt gevraagd en volg de instructies in de app.

## Probeer het!

Tik na de configuratie op de knop Live View (Livebeeld) in de Ring-app om livebeelden van de Stick Up Cam te bekijken.



## Knippert het blauwe lampje?

Als er na de configuratie een lampje aan de voorkant van de Stick Up Cam brandt, wordt de software bijgewerkt.

Haal de stekker van de Stick Up Cam er niet uit wanneer het lampje knippert!

## 2. De Stick Up Cam plaatsen.

### Een locatie kiezen.

De Stick Up Cam kan overal worden gebruikt, binnen of buiten. De Stick Up Cam kan direct op een vlakke ondergrond worden geplaatst, zoals een tafel of plank, maar kan ook aan een muur worden bevestigd.

Kies een plek waar hij het gewenste beeld weergeeft.



Tafel of plank



Aan een muur bevestigd

### Wil je hem aan een plafond monteren?

Monteer hem aan een plafond met de Ring Stick Up Cam Mount (apart verkrijgbaar).

# De Stick Up Cam gebruiken op een tafel of plank:

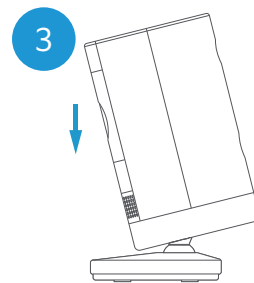
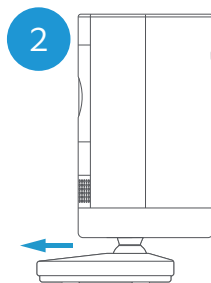
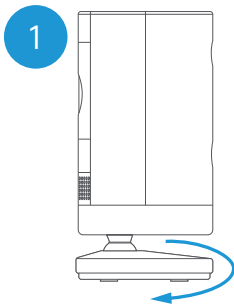


Plaats de opgeladen batterij en zet hem op de door jou gekozen locatie. De Stick Up Cam is nu klaar om je te beschermen.

Als je klaar bent, bekijk dan de livebeelden in de Ring-app om te controleren of je het gewenste beeld hebt.

## Als je een neerwaartse camerahoek wilt...

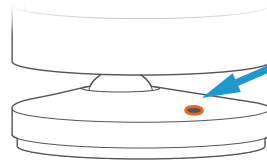
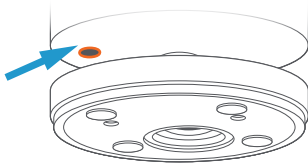
Draai de basis rond zodat de lange zijde naar voren is gericht en kantel vervolgens je Stick Up Cam naar beneden.



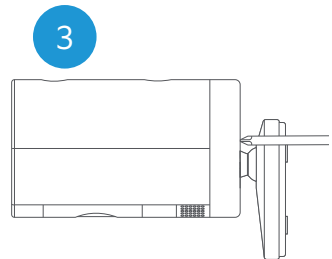
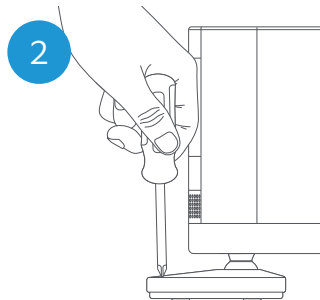
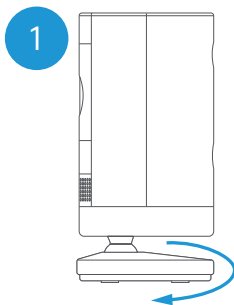
## Plaats de veiligheidsschroeven (optioneel).

Je Stick Up Cam wordt geleverd met **twee locaties voor veiligheidsschroeven (optioneel)**.

De ene beveiligt het batterijvak en de andere bevestigt de montagesteun aan de basis. Om ze te gebruiken, open je het batterijvak en/of verwijder je de montagesteun. Verwijder vervolgens de rubberen plug(gen).



- 1 Draai de basis zodat de lange zijde naar voren is gericht.
- 2 Steek de veiligheidsschroef in het schroefgat van de basis en draai hem vast met een standaard kruiskopschroevendraaier (niet inbegrepen).
- 3 Draai je Stick Up Cam zodat je bij het schroefgat van het batterijvak kunt en draai de tweede veiligheidsschroef vast.

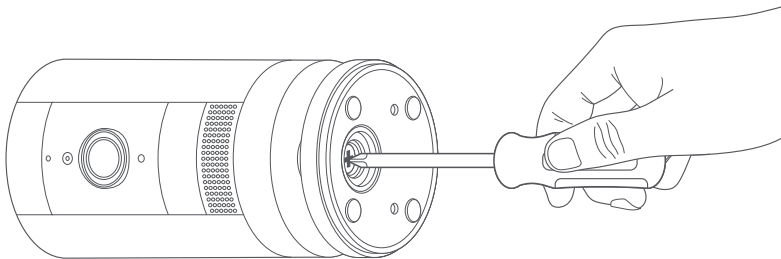


# De Stick Up Cam aan de muur bevestigen:



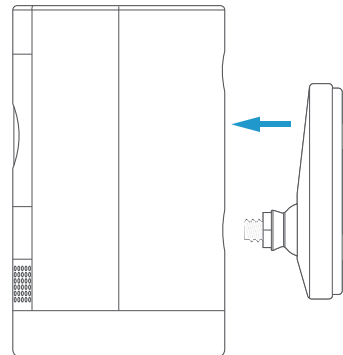
## Verwijder de basis.

Schroef hem los met een standaard kruiskopschroevendraaier (niet inbegrepen).



## Bevestig de basis weer.

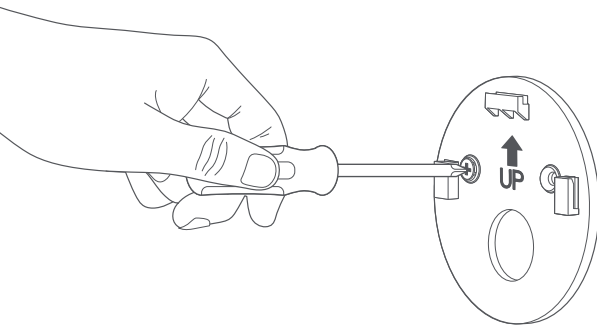
Schroef hem in de achterkant van je Stick Up Cam met de 'UP'-pijl op de steun naar boven gericht.





## Verwijder het bevestigingsplaatje.

Schuif hem omlaag om hem van de basis te verwijderen.

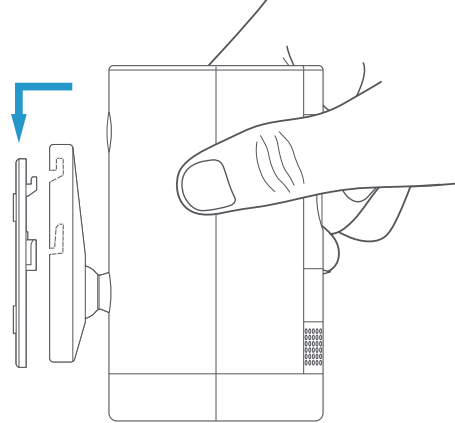
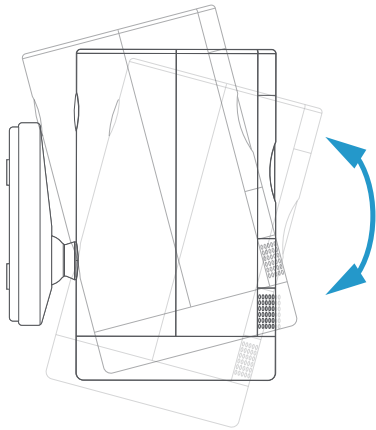


## De schroeven bevestigen.

Houd het plaatje tegen de muur, zorg ervoor dat de 'UP'-pijl omhoog wijst, en bevestig de hem met de meegeleverde schroeven.

## Je camera monteren.

Plaats de groeven in de basis op de haakjes van de steun. Schuif de Stick Up Cam omlaag om hem aan de muur te bevestigen.



## Kijk of het werkt!

Draai hem nu in de juiste hoek en bekijk dan de livebeelden in de Ring-app om te controleren of je het gewenste beeld hebt.

## Plaats de veiligheidsschroeven (optioneel).

Je Stick Up Cam wordt geleverd met **twee locaties voor veiligheidsschroeven (optioneel)**.

De ene bevestigt de montagesteun aan de basis en de andere bevestigt het batterijvak.

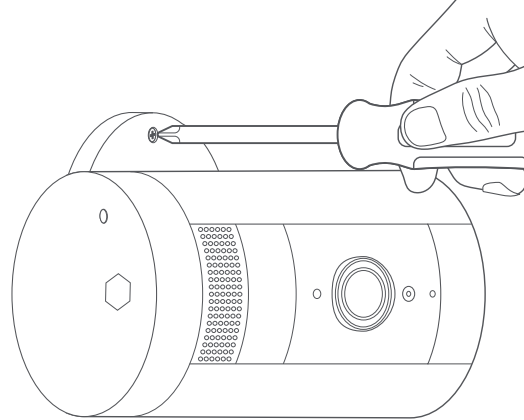
Als je er bij wilt nadat je de Stick Up Cam hebt bevestigd, draai je hem naar een van beide kanten.

## De schroef van de steun plaatsen...

Schuif eerst je Stick Up Cam uit de montagesteun.

Haal de rubberen plug uit de basis en plaats de Stick Up Cam terug op de steun.

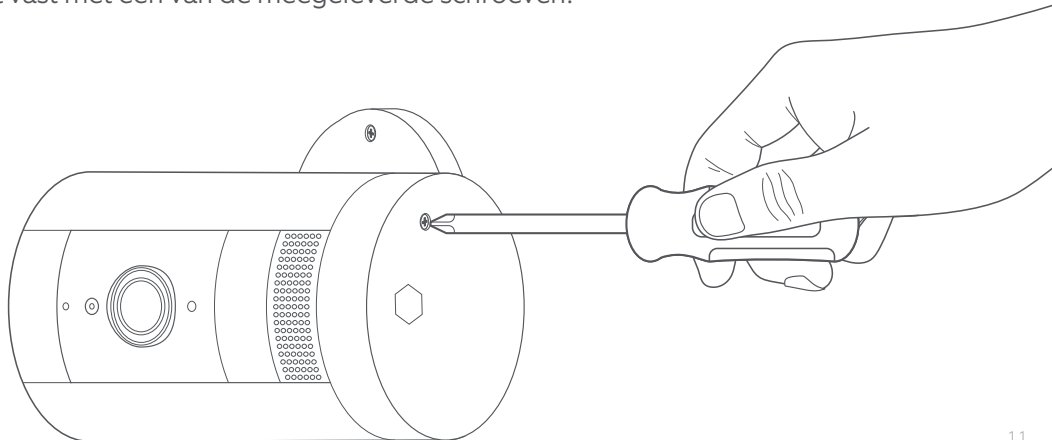
Zet vast met een van de meegeleverde schroeven.



## De schroef van het batterijvak plaatsen...

Verwijder het batterijvak, haal de rubberen plug eruit en plaats het batterijvak terug op je Stick Up Cam.

Zet vast met een van de meegeleverde schroeven.



Ga voor meer hulp naar: [ring.com/help](https://ring.com/help)

Of bel ons...

[VS 1 800 656 1918](tel:18006561918)

---

[Canada 1 855 300 7289](tel:18553007289)

---

[Overige landen +1 310 929 7085](tel:+13109297085)

---

Een lijst met al onze nummers voor klantenservice vind je op:  
[ring.com/callus](https://ring.com/callus)

Bezoek [www.ring.com/warranty](https://www.ring.com/warranty) om je garantie te bekijken.

© 2019 Ring LLC of dochterondernemingen.

Ring en alle aanverwante logo's zijn handelsmerken van Ring LLC of dochterondernemingen.