

MUURPARASOL PARASOL MURAL



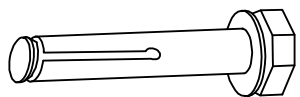
Originele montagehandleiding

Lees deze handleiding zorgvuldig door voordat u dit product in gebruik neemt.

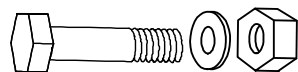
Notice de montage originale

Lire attentivement cette notice avant d'utiliser le produit

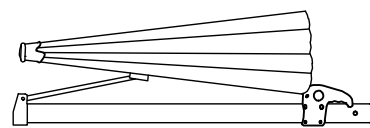
8x A: M8 x 73 mm



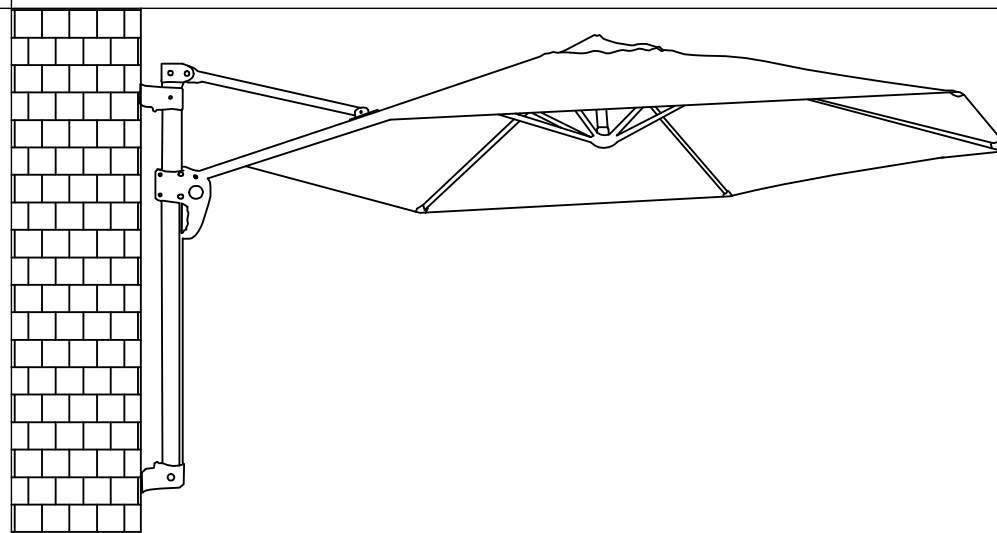
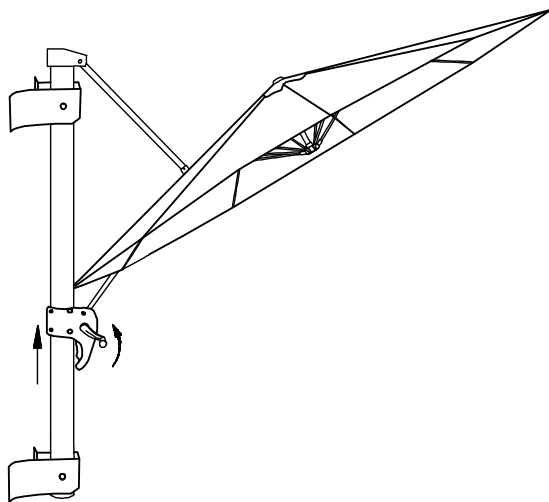
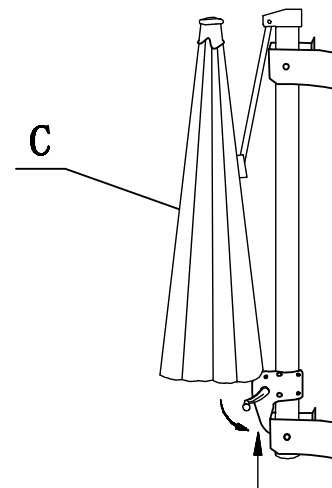
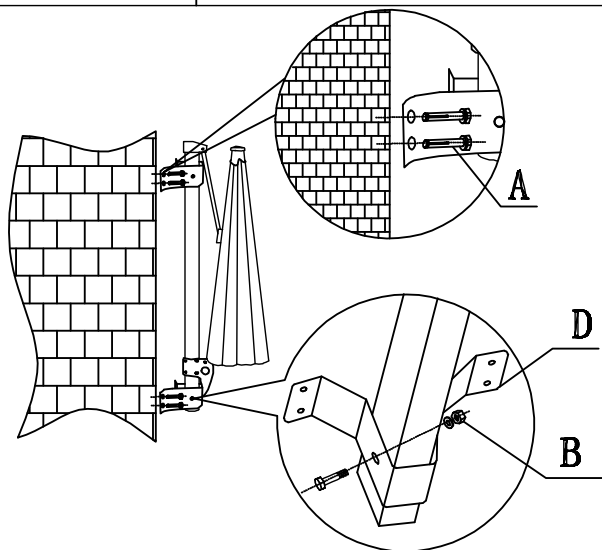
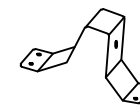
2x B: M8 x 55 mm



1x C



2x D



ALGEMEEN



Voordat u dit product in gebruik neemt, moet u de onderstaande veiligheidsvoorschriften en instructies aandachtig doorlezen om het product op de juiste wijze te kunnen gebruiken. Dit product alleen gebruiken zoals beschreven in deze instructie. Het niet naleven van de belangrijke veiligheidsvoorschriften en waarschuwingen kan schade of letsel veroorzaken. Bewaar deze gebruiksaanwijzing zorgvuldig. De verkoper is niet aansprakelijk voor lichamelijke of materiële schade die te wijten is aan het niet naleven van deze gebruiksaanwijzing.

Deze parasol kan alléén als zonbescherming worden gebruikt. De windbestendigheid van een openstaande parasol is beperkt.

VEILIGHEIDSVOORSCHRIFTEN

- Klap een parasol altijd in als hij niet wordt gebruikt.
- Laat zonder toezicht nooit een parasol uitgeklapd staan.
- Gebruik een parasol nooit bij harde wind of regen.
- Zorg dat de muur altijd vlak en stevig is.

MONTAGE

De muurparasol dient met meerdere mensen [minimaal 2 personen] gemonteerd te worden om u ervan te verzekeren dat het product niet beschadigd en dat de montage soepel zal verlopen. Lees voor een correcte installatie van de muurparasol eerst de gehele handleiding en controleer of alle onderdelen aanwezig zijn, alvorens u met de montage begint.

TIPS

- Let op dat u de muurparasol waterpas en op een vlakke muur plaatst en dat deze gelijk loopt met de waterpaslijn van de muurbevestiging
- Let goed op de verhouding tussen de verschillende onderdelen bij het monteren. Dit voorkomt eventueel benodigde aanpassingen bij vervolgstappen.
- Verzeker dat het product geplaatst wordt op een niet-poreuze muur.
- Controleer altijd eerst of er op de posities van de gewenste boorgaten zich geen verborgen leidingen en bekabeling in de muur bevinden.

- Benodigd gereedschap:
 - Steeksleutel 13 [voor M8 bouten]
 - 8mm muurboor [voor ca. 7 cm. diep gat],
 - Waterpas
- Houd alle onderdelen buiten het bereik van kinderen.
- Breng uw bouwmarkt direct op de hoogte wanneer het product incompleet, beschadigd of foutief is.
- De bouwmarkt kan niet verantwoordelijk gehouden worden voor eventuele kosten bij het foutief installeren van het product of voor beschadigingen die ontstaan tijdens installatie.
- Houd rekening met het milieu bij het weggoien van restmaterialen.

WAARSCHUWING!

Dit product is samengesteld voor een bevestiging aan een bakstenen muur. Vestigingsmogelijkheden kunnen bij u afwijken van het meegeleverde bevestigingsmateriaal. Voor een passend advies kunt u terecht bij een van onze bouwmarktmedewerkers.

INSTRUCTIE

- 1] Voordat het frame aan de muur gemonteerd kan worden is het nodig de juiste positie op de muur te bepalen en af te tekenen. Zoals aangegeven bij de tips, moet u ervoor zorgen dat u de muurparasol op een vlakke muur plaatst.
- 2] Positioneer het gehele frame voorzichtig los tegen de muur. Met ondersteuning van bijvoorbeeld een trap of stelling die u stevig tegen de muur plaatst.
- 3] Als u alle punten heeft nagemeten en bepaald dat het frame van de muurparasol waterpas en in de juiste positie staat dan kunt u met een stift de punten op de muur aftekenen. Plaats onderdelen [D] over het frame van de muurparasol [C] U plaatst bij voorkeur de gaten van de muurdelen [D] over meerdere bakstenen, voor de meest stevige verbinding. Vervolgens kunt u op de door u bepaalde en aangegeven posities in de muur de gaten boren [Ø8mm en ca. 7 cm. diep].
- 4] Vervolgens kunt u het frame aan de muur bevestigen door de bouten [A] [geschikt voor in bakstenen muren], door de muurdelen [D] in de muur te schroeven.
- 5] Vergrendel het frame met behulp van de bouten [B] aan onderdeel [D]

ONDERHOUD

Als u de parasol voor een langere tijd niet gebruikt, is het raadzaam om de parasol met een parasolhoes te beschermen. Plaats een parasolhoes alleen over een droge parasol. Laat een onverhoopt nat geworden parasol altijd in uitgeklapte stand drogen.

Frame

Reinig het frame met een milde zeep in lauw water aangelegd wanneer noodzakelijk.

Doek

Reinig het doek met een mild vloeibaar wasmiddel in lauw water aangelegd wanneer noodzakelijk. Gebruik absoluut géén schurende waspoeder of chloorbleekmiddel. Volg altijd de wasinstructies op het doek.

SPECIFICATIES

Afmeting	Ø 300 cm
Diameter paal	Ø 8 mm
Hoogte parasol uitgekapt	160 cm
Afstand vanaf grond tot onderzijde parasol	Afhankelijk van montage
Gewicht	9,9 kg
Vorm	Rond
UV protectie	UV 30+
Kleur doek	Art. 483445: ecru
Kleur frame	Antraciet
Materiaalsoort doek	180 g/m ² polyester
Materiaalsoort frame	Paal: gepoedercoat aluminium Bovenstel: gepoedercoat staal
Verkleuringswaarde	EU 4

AFVALVERWIJDERING



Wees vriendelijk voor het milieu!

Uw product bevat materialen die geschikt zijn voor hergebruik. Lever dit product in bij het daarvoor bestemde inzamelpunt in uw gemeente.

GARANTIE

Dit product is zorgvuldig geïnspecteerd voor het de fabriek verliet en wij garanderen gedurende 1 jaar vanaf de datum van aankoop dat ieder defect, dat te wijten is aan materiaal- of fabricagefouten, gratis zal worden hersteld. Schade veroorzaakt door normale slijtage, overbelasting of onachtzaam gebruik is van deze garantie uitgesloten. Om voor garantie in aanmerking te komen dient u uw kassabon te bewaren. De verkoper behoudt zich het recht voor iedere verantwoordelijkheid af te wijzen wanneer door derden reparaties zijn verricht.

GÉNÉRALITÉS

Avant d'utiliser cet produit, lire attentivement les consignes de sécurité et instructions qui suivent afin de pouvoir l'employer correctement. Utilisez le produit exclusivement comme décrit dans le présent mode d'emploi. Tout autre usage risque de provoquer des dégâts ou des blessures.. Conserver soigneusement ce mode d'emploi. Le vendeur décline toute responsabilité en cas de blessures ou dégâts matériels consécutifs au non-respect des consignes d'utilisation.

Ce parasol sert exclusivement de protection contre le soleil. La résistance au vent du parasol ouvert est limité.

CONSIGNES DE SÉCURITÉ

- Toujours refermer le parasol lorsqu'il n'est pas utilisé.
- Ne jamais laisser le parasol ouvert sans surveillance.
- Ne pas l'ouvrir en cas de vent violent ou par temps de pluie.
- Assurez-vous que le sol soit stable et de niveau.

MONTAGE

Pour plus de facilité et pour éviter d'endommager les éléments, il est recommandé de procéder au montage à plusieurs [min. 2 personnes]. Avant de commencer le montage, lisez attentivement les instructions et vérifiez si toutes les pièces sont présentes

CONSEILS

- Veillez à ce que le parasol mural soit placé de niveau sur un mur plat et qu'il soit mis de niveau avec la ligne horizontale de la fixation murale.
- Contrôlez bien le rapport entre les diverses pièces lors du montage pour éviter de devoir faire des modifications par après.
- Assurez-vous de fixer le parasol sur un mur non-poreux.
- Contrôlez toujours la présence éventuelle de câbles ou tuyaux dissimulés aux endroits où vous souhaitez percer des trous.
- Matériel nécessaire:
 - Clé plate 13 [pour boulons M8]
 - Foret pour mur 8mm [pour trou de ± 7 cm],
 - Niveau
- Gardez toutes les pièces hors de portée d'enfants.

- Informez votre magasin immédiatement si le produit est incomplet, endommagé ou erroné.
- Le magasin ne peut pas être tenu responsable de frais éventuels en cas d'une installation erronée du produit ou des dégâts survenus pendant l'installation.
- Respectez l'environnement lorsque vous jetez les résidus des matériaux.

AVERTISSEMENT!

Ce produit est conçu pour montage à un mur en briques. Les possibilités de fixations pourraient différer chez vous des matériaux de fixation fournis. Pour des conseils judicieux, nos collaborateurs du magasin sont à votre service.

INSTRUCTIONS

- 1] Avant de pouvoir fixer le cadre au mur, il faut déterminer et dessiner la position exacte sur le mur. Comme marqué sous le point 'Conseils' il faut faire en sorte de fixer le parasol sur un mur plat.
- 2] Positionnez le cadre entier prudemment contre le mur sans le fixer en le soutenant d'un escabeau ou d'un échafaudage que vous mettez de façon solide contre le mur.
- 3] Après avoir mesuré tous les points et après vous avoir assuré que le cadre du parasol est de niveau et dans la position correcte, dessinez les points sur le mur à l'aide d'un marqueur. Placez les pièces [D] sur le cadre du parasol mural [C]. Répartissez de préférence les trous des pièces D sur plusieurs briques pour plus de stabilité. Percez ensuite les trous aux positions que vous avez déterminées. [Ø8mm et ± 5 cm de profondeur].
- 4] Fixez le cadre ensuite au mur au moyen des boulons [A] pour mur en briques en vissant les pièces D dans le mur.
- 5] Verrouillez le cadre au moyen des boulons [B] aux pièces [D].

ENTRETIEN

Si vous n'utilisez pas le parasol pendant une longue période, il est recommandé de le ranger dans une housse. Mettre la housse du parasol uniquement sur un parasol sec. Toujours laisser sécher un parasol mouillé en position ouverte.

Structure

Nettoyer la structure si nécessaire à l'eau tiède avec un savon doux.

Toile

Nettoyer la toile si nécessaire à l'eau tiède avec une lessive liquide douce. Ne jamais employer des produits abrasifs ou contenant des agents de blanchiment à base de chlore.

CARACTÉRISTIQUES TECHNIQUES

Dimension	Ø 300 cm
Diamètre du mât	Ø 8 mm
Hauteur du parasol ouvert	160 cm
Distance entre le bas du parasol et le sol	Suivant le montage
Poids	9,9 kg
Forme	Ronde
Facteur de protection UV	UV 30+
Couleur toile	Art. 483445: écru
Couleur structure	Anthracite
Matériau toile	180 g/m ² polyester
Matériau structure	Mât : aluminium peint par poudrage Structure supérieure : acier peint par poudrage
Taux de décoloration	EU 4

ENVIRONNEMENT

Protégez l'environnement!

Le produit contient des matériaux recyclables. Remettez-le au parc à conteneurs de votre commune.

GARANTIE

Ce produit a été contrôlé avec le plus grand soin avant de quitter l'usine et bénéficie, pendant 1 an à compter de la date d'achat, d'une garantie de réparation gratuite en cas de défaillance due à un vice de matériau ou de fabrication. Cette garantie ne couvre pas les dommages provoqués par l'usure normale, la surcharge ou la négligence. Le ticket de caisse tient lieu de garantie. Le vendeur se réserve le droit de décliner toute responsabilité si des tiers ont effectué des réparations.