

HANDSON.

MALI

Aircooler

Rafraichisseur d'air



Originele gebruiksaanwijzing

Lees deze handleiding zorgvuldig voordat je dit product in gebruik neemt.

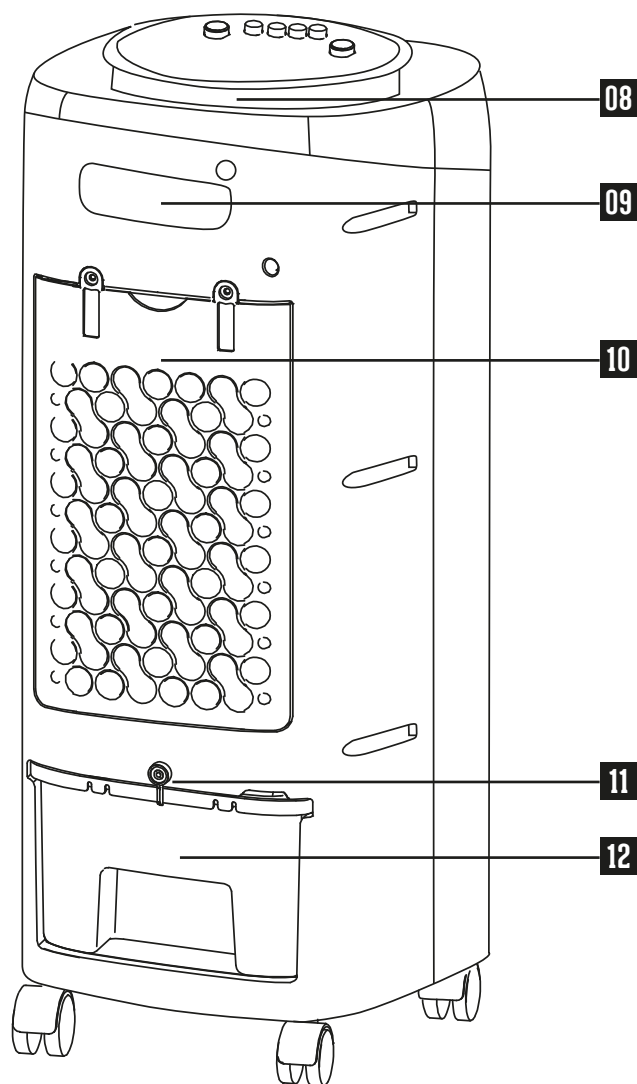
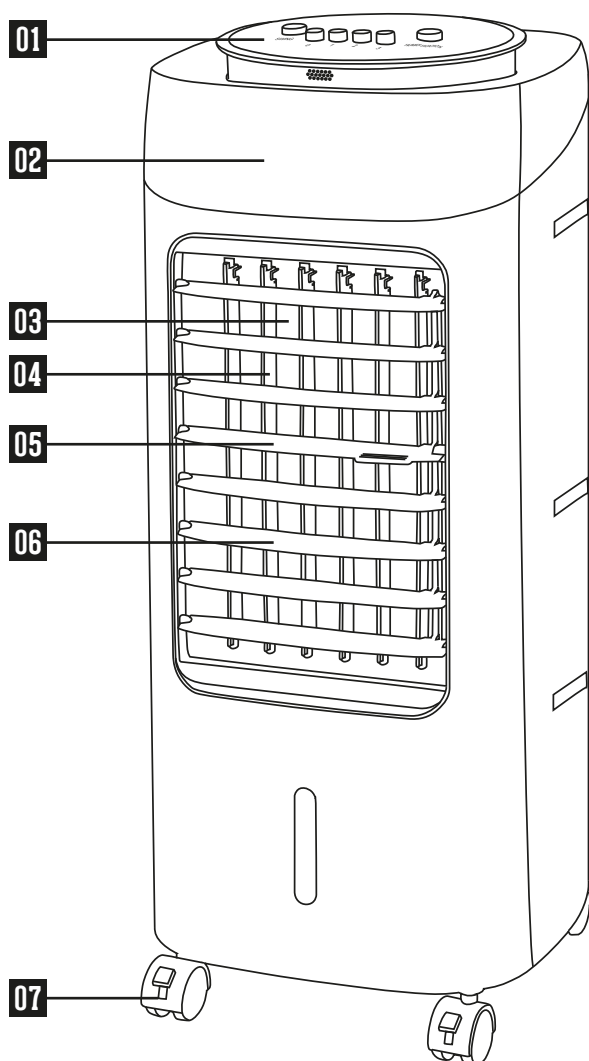
Mode d'emploi original

Lire attentivement cette notice avant d'utiliser le produit.



Art. 131850

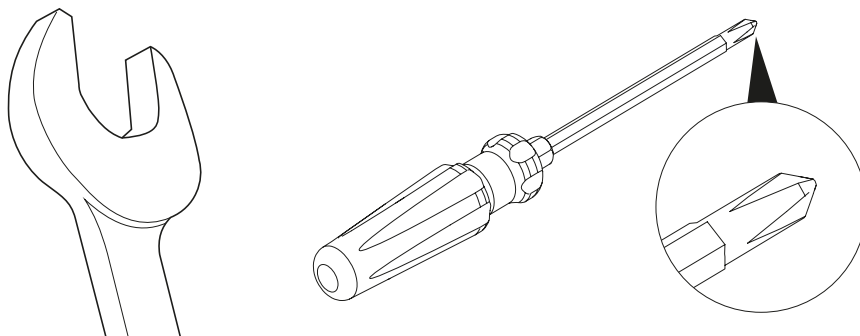
MONTAGE ONDERDELEN / PIÈCES DE MONTAGE



- 1] Bedieningspaneel
- 2] Behuizing
- 3] Luchtuitlaat
- 4] Verticale jaloezieën
- 5] Horizontale jaloezie met geribbelde uitsparing
- 6] Horizontale jaloezieën
- 7] Wielen
- 8] Opbergsysteem netsnoer
- 9] Handgreep
- 10] Gaasfilter met verdampingskussen
- 11] Vergrendelingshaak watertank
- 12] Watertank

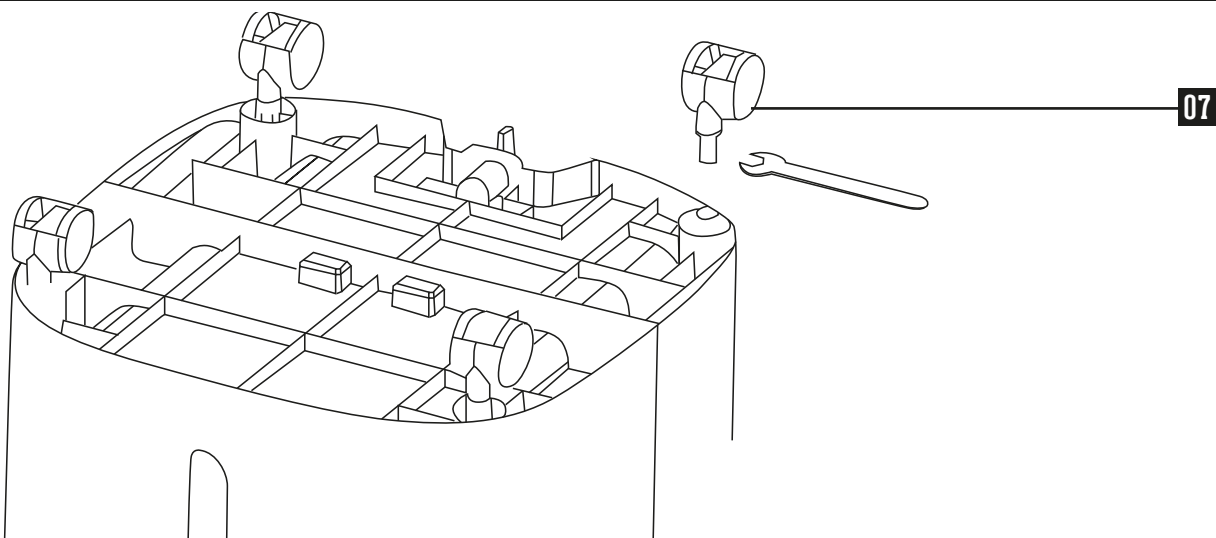
- 1] Panneau de commande
- 2] Caisson
- 3] Sortie d'air
- 4] Ailettes verticales
- 5] Ailette horizontale à rainures
- 6] Ailettes horizontales
- 7] Roulettes
- 8] Rangement du cordon d'alimentation
- 9] Poignée
- 10] Filtre en gaze avec coussin évaporateur
- 11] Loquet du réservoir d'eau
- 12] Réservoir d'eau

BENODIGDE GEREEDSCHAPPEN / OUTILLAGE REQUIS

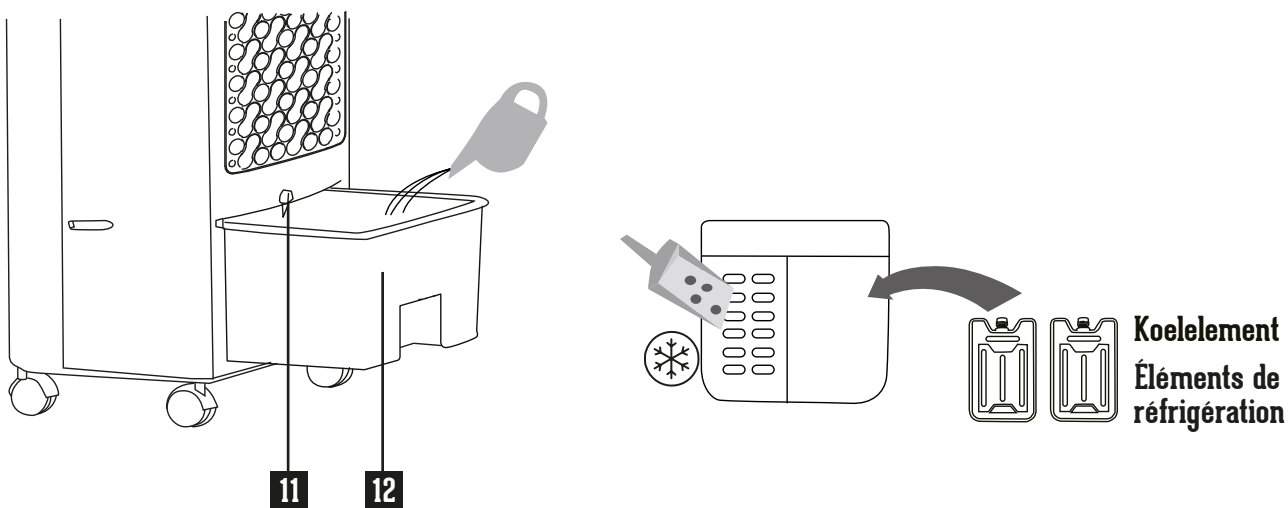


MONTAGE AFBEELDINGEN / FIGURES DE MONTAGE

A

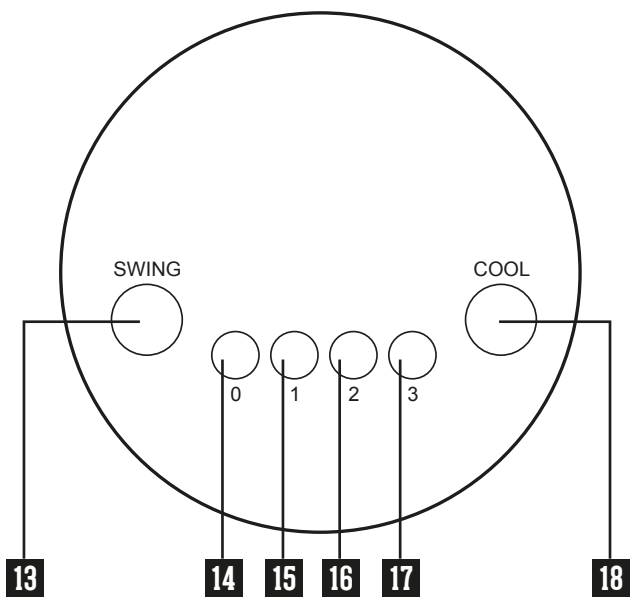


B

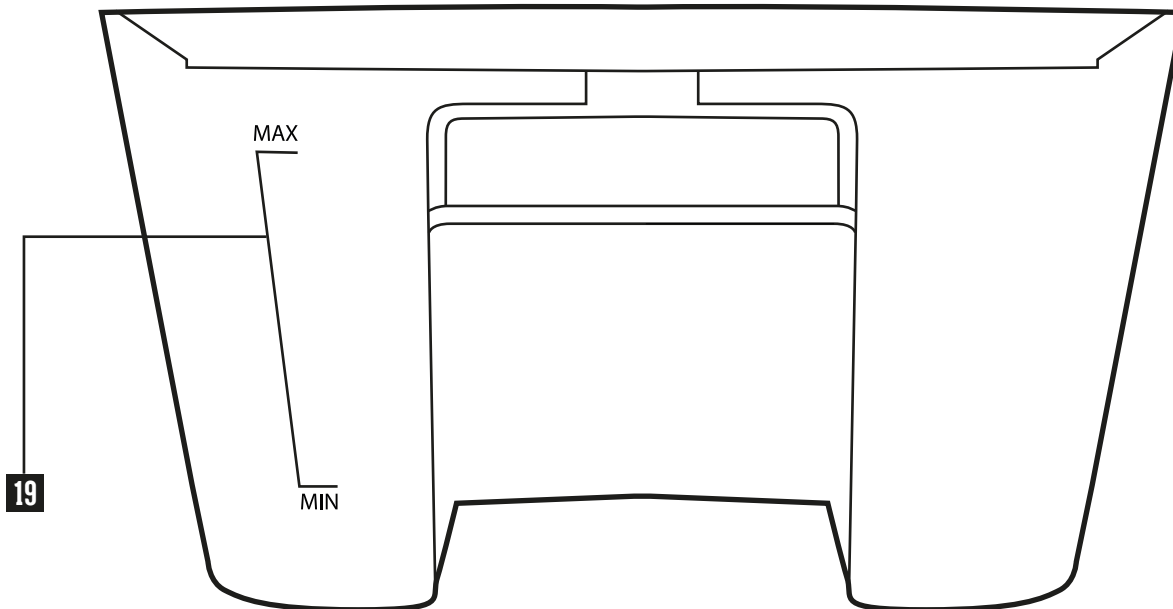


LET OP! Houd koelelementen en ijsblokjes buiten bereik van kinderen.
ATTENTION! Tenez les éléments de réfrigération et blocs de glace hors de portée des enfants.

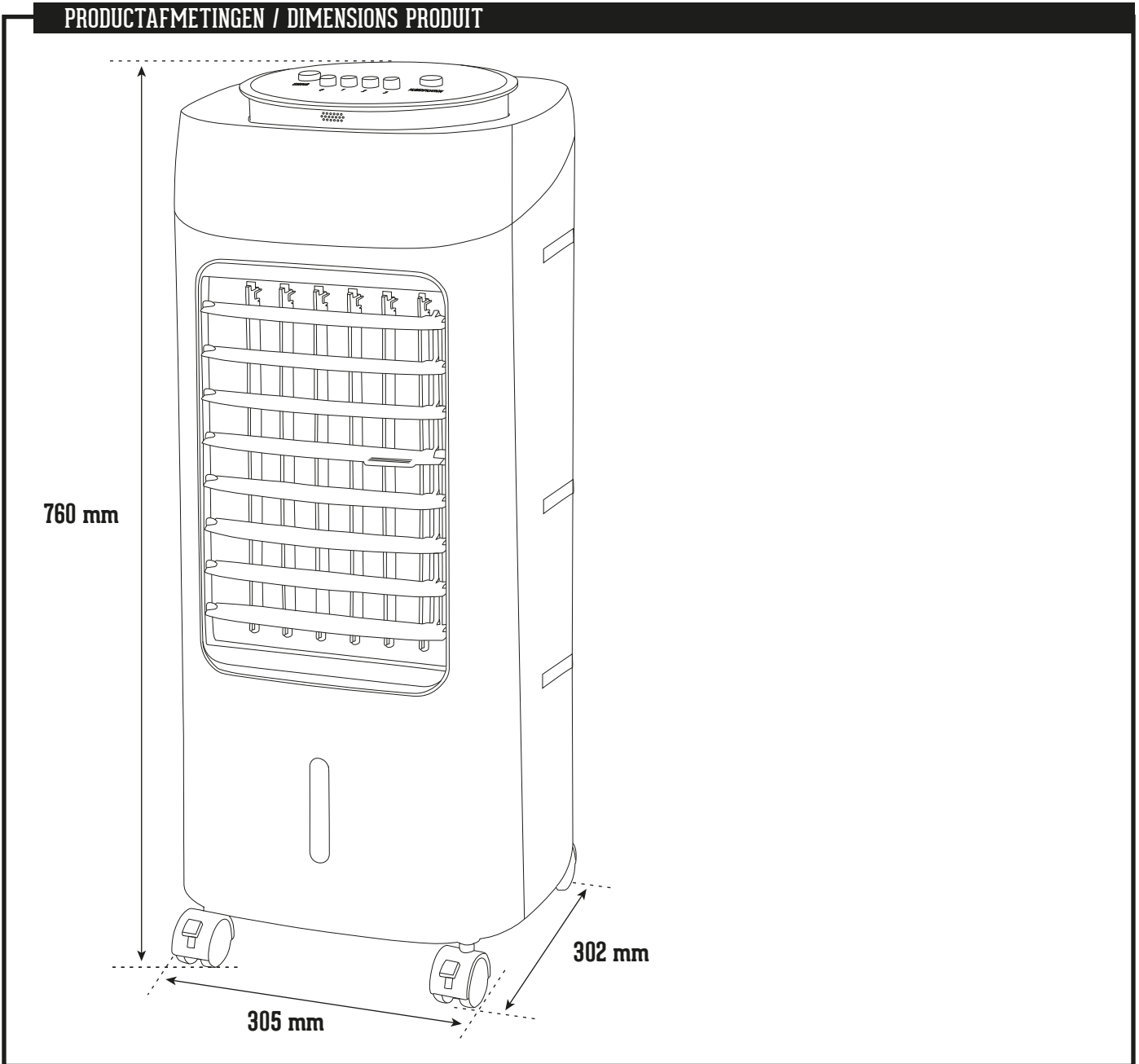
C



D



PRODUCTAFMETINGEN / DIMENSIONS PRODUIT



ALGEMEEN



Voordat je dit apparaat in gebruik neemt, moet je de onderstaande veiligheidsvoorschriften en instructies aandachtig doorlezen om het apparaat op de juiste wijze te kunnen gebruiken. Dit apparaat alleen gebruiken zoals beschreven in deze instructie. Het niet naleven van de belangrijke veiligheidsvoorschriften en waarschuwingen kan brand of een elektrische schok veroorzaken.

Bewaar deze gebruiksaanwijzing zorgvuldig. De verkoper is niet aansprakelijk voor lichamelijke of materiële schade die te wijten is aan het niet naleven van deze gebruiksaanwijzing.



Bedek de aircooler niet!

Om oververhitting te voorkomen de aircooler niet bedekken, ook niet met natte of droge was. Indien, tijdens het functioneren van de aircooler, de luchtroosters bedekt zijn kan dit leiden tot brand.



Deze aircooler heeft elektrische veiligheidsklasse II, dubbel geïsoleerd.

De stekker hoeft niet in een geaard wandcontactdoos te worden aangesloten.



CE verklaring

Het apparaat voldoet aan de Europese wetgeving op het gebied van veiligheid, gezondheid en milieu.



Wees vriendelijk voor het milieu!

Je apparaat bevat materialen die geschikt zijn voor hergebruik. Lever, bij einde levensduur, het apparaat in bij het daarvoor bestemde inzamelpunt in je gemeente.

VEILIGHEIDSVOORSCHRIFTEN

- Deze aircooler is geschikt voor particulier gebruik binnenshuis. Deze aircooler is niet geschikt voor industrieel of professioneel gebruik.
- Om veiligheidsredenen mogen personen die niet met deze gebruiksaanwijzing vertrouwd zijn deze aircooler niet gebruiken.
- Pak de aircooler uit de verpakking en controleer of deze compleet en onbeschadigd is. Breng de bouwmarkt direct op de hoogte als de aircooler beschadigd is.
- Zorg ervoor dat baby's en kinderen niet met verpakkingsmateriaal spelen, in verband met risico op verstikkingsgevaar.
- Houd rekening met het milieu bij het weggooiën van restmaterialen.
- Laat een ingeschakelde aircooler nooit onbeheerd achter. Schakel de aircooler altijd uit wanneer je de ruimte verlaat.
- Kinderen onder de 12 jaar en mensen met een lichamelijke of verstandelijke beperking die niet in staat zijn de aircooler te monteren en te hanteren zoals in deze gebruiksaanwijzing staat omschreven, mogen deze aircooler niet gebruiken.
- Om het risico van een elektrische schok te voorkomen mogen er geen producten toegepast worden die het toerental van de aircooler beperken.
- Controleer voordat je de stroomadapter aansluit of het voltage [230V – 50Hz] overeenkomt met de netspanning in je woning.
- Plaats de aircooler niet in een raamopening of op andere plaatsen waar de aircooler vochtig [nat] kan worden. Gebruik geen spuitbus in de nabijheid van de aircooler. Dit om een elektrische schok te voorkomen.
- Gebruik de aircooler niet in de badkamer of in andere ruimtes waarin de aircooler gemakkelijk in contact met water kan komen. Dompel de aircooler niet onder in water of andere vloeistoffen.
- Doe de aircooler nooit aan in vertrekken met explosief gas of terwijl je ontvlambare oplosmiddelen gebruikt.
- Plaats de aircooler niet in de buurt van kachels, open vuur, een gaskookplaat of andere warmtebronnen met hoge temperatuur.
- Plaats de aircooler uit de buurt van gordijnen, tafelkleden en andere stoffen, omdat deze in de aircooler kunnen worden getrokken, de motor kunnen beschadigen en / of brand kunnen veroorzaken.
- Sluit de aircooler niet aan indien het snoer van de stroomadapter beschadigd is en/of de aircooler storing geeft.
- Vermijd contact met de bewegende onderdelen.
- Steek geen voorwerpen of lichaamsdelen zoals je vingers in de aircooler wanneer deze is ingeschakeld.
- Houd de aircooler buiten bereik van kleine kinderen, onbevoegde personen en dieren.
- Raak de aircooler of stroomadapter nooit aan met natte handen.
- Laat voldoende ruimte vrij rondom de aircooler.
- De aircooler altijd op een vlakke, droge ondergrond plaatsen om kantelen of het vallen van de aircooler te voorkomen. Plaats de aircooler in rechtopstaande stand, de aircooler nooit ondersteboven inschakelen.
- Gebruik de aircooler niet als de beschermrooster verwijderd of beschadigd is.
- Demonteer de motorbehuizing niet zelf. De motorbehuizing bevat geen onderdelen die door de gebruiker kunnen worden onderhouden of gerepareerd.
- Voorkom ongewenst inschakelen. Draag de aircooler nooit met je vinger op de draaiknop [aan-/uitschakelaar]
- Bewaar de aircooler op een stofvrije, koele en droge plaats.

- Bewaar de aircooler niet op plaatsen waar de temperatuur boven de 50° C. kan uitkomen [zoals in een auto die in de zon staat].
- Vermijd opspattend water of andere vloeistoffen op de aircooler.
- Vul de watertank alleen met schoon water, met een watertemperatuur onder de 40° C. Vul de watertank nooit met chemicaliën of andere vloeistoffen [zoals benzine, diesel, oliën, koolwaterstoffen, zuren, zout water of andere agressieve vloeistoffen] dan water.
- Zorg ervoor dat het water altijd tussen het Min en Max niveau in de watertank staat. Anders zal de aircooler niet [goed] functioneren.
- De aircooler nooit onbeheerd achter laten wanneer de voedingskabel is aangesloten.
- Vervang het water in de watertank iedere 2 tot 3 dagen, zelfs als de aircooler in deze periode niet gebruikt is. Leeg de watertank en opvangbak altijd als de aircooler voor langere tijd niet in gebruik is. Stilstaand water kan schadelijk zijn voor je gezondheid.
- Raak na het vullen van de watertank de aircooler niet meer aan, verplaatst de aircooler niet en houd de aircooler niet schuin. Om er voor te zorgen dat er geen water of vocht in motor kan geraken. Mocht er onverhoopt toch water in de motor zijn gekomen, verwijder dan direct de stekker uit de wandcontactdoos en laat de aircooler minimaal 48u drogen.
- De aircooler alleen inschakelen bij een omgevingstemperatuur tussen de 5° en 40° C. Zorg ervoor dat bij vorst altijd de watertank leeg is.
- De aircooler werkt het best in een schone omgeving. Grote stof / vuildeeltjes kunnen de levensduur van de aircooler verkorten.
- Bewaar de aircooler op een stofvrije, koele en droge plaats.
- Maak vóór langdurige opslag de watertank leeg, zet de aircooler aan en stel de hoogste ventilatie snelheid in gedurende minimaal 4 uur. Zodat de aircooler goed van binnen droogt en de kans op schimmelvorming verkleint.

INSTALLATIE

- 1] Haal bij eerst gebruik de aircooler uit de verpakking en controleer de aircooler op beschadigingen. Breng de bouwmarkt direct op de hoogte als de aircooler beschadigd is.
- 2] Draai de aircooler om en plaats de wielen **07** aan de onderzijde van de aircooler in de inkepingen. Zorg ervoor dat de 2 wielen met rem aan de voorzijde van de aircooler geplaatst worden. Draai de wielen vast met een steeksleutel. Zie fig. **A**.
- 3] Draai de aircooler weer om en zet deze op zijn wielen.

- 4] Draai de vergrendelingshaak **11** van de watertank **12** een kwartslag zodat je de watertank kunt uitschuiven. Zie fig. **B**.
- 5] Vul de watertank **12** met schoon water met hulp van bijvoorbeeld een gieter. De watertank kan niet geheel uit de aircooler verwijderd worden. Zorg ervoor dat het altijd waterniveau tussen "Min" en "Max" staat. Zie fig. **D**.
- 6] Om het koeleffect van de gegenereerde wind te verbeteren kan je ijsblokjes of de meegeleverde koelelementen [vanuit de vriezer] toevoegen aan de watertank **12**. Altijd eerst de koelelementen of ijsblokjes plaatsen om te voorkomen dat de "Max" waterniveau van de watertank niet overschreden wordt. Let er bij ijsklontjes op dat deze smelten en het waterniveau doen stijgen. Voeg erna voldoende water aan de watertank toe zodat het waterniveau tussen "Min" en "Max" staat. Zie fig. **B**.
- 7] Gebruik altijd schoon water en ververs het water minimaal iedere 2 tot 3 dagen.
- 8] Controleer voordat je de aircooler aansluit of het voltage van de airco [230V - 50Hz] overeenkomt met de netspanning in je woning.

WERKING

BEDIENING

Deze aircooler kan bediend worden via het bedieningspaneel **1**. Zie fig. **C**.

Op het bedieningspaneel kan je de volgende functies selecteren:

SWING <input type="radio"/>	Knop voor inschakelen oscilleren. De aircooler heeft een oscillerende functie. Zie fig. C . De verticale jaloezieën roteren dan van links naar rechts. 13
<input type="radio"/> 0	Uitschakelen aircooler 14
<input type="radio"/> 1	Inschakelen aircooler met lage ventilatie snelheid 15
<input type="radio"/> 2	Inschakelen aircooler met normale ventilatie snelheid 16
<input type="radio"/> 3	Inschakelen aircooler met hoge ventilatie snelheid 17
COOL <input type="radio"/>	Knop voor het bevochtigen en verkoelen van de lucht. Gebruik deze knop niet als de watertank 12 leeg of lager is dan "Min" niveau 18 . Zie fig. D .

IN-/UITSCHAKELEN

- Plaats de aircooler op een vlakke ondergrond.
- Volg de stappen bij de paragraaf "INSTALLATIE" indien je dit nog niet hebt gedaan.
- Steek de stekker in een wandcontactdoos.
- Schakel de aircooler in door een van de knoppen **15** t/m **17** in te drukken.
- Druk 1 van de knoppen **15** t/m **17** in om de gewenste snelheid te selecteren.
- Schakel de aircooler uit door knop "0" **14** in te drukken.
- Voor extra verkoeling kan je de knop "COOL" **18** in te drukken. Hiervoor dient wel de watertank **12** met water en eventueel ijs gevuld te zijn.
- Leeg de watertank **12** wanneer je de aircooler langer dan 2 dagen niet gaat gebruiken.

KANTELEN

Stel de luchtstroom af naar je eigen behoefte door middel van het richten van de jaloezieën.

- Pak de horizontale jaloezie met geribbelde uitsparing **05** en duw deze dan voorzichtig naar boven of beneden in de gewenste positie. De overige horizontale jaloezieën **05** bewegen mee.

ONDERHOUD

Deze aircooler heeft weinig onderhoud nodig. Volg onderstaande stappen om de aircooler te reinigen.

- Zet eerst de aircooler uit [Knop "0" **14**].
- Haal dan altijd de stekker uit de wandcontactdoos.
- Maak de aircooler schoon met een zachte, licht vochtige doek of zachte borstel. Let op: geen grote hoeveelheden water gebruiken, wanneer er water in de motor komt kan er kortsluiting optreden.
- Gebruik geen agressieve schoonmaakmiddelen.
- Leeg na ieder gebruik de watertank **12**. Draai de vergrendelingsknop een kwartslag omhoog om voorzichtig de watertank te kunnen uitschuiven. Leeg het water in een emmer. Veeg het overgebleven water weg met een zachte doek.
- Reinig de jaloezieën regelmatig met een stofzuiger.
- Om het gaasfilter met verdampingskussen **10** te reinigen, draai je de twee schroeven van de filter los.
- Trek vervolgens het filter met verdampingskussen **10** omhoog om deze van de aircooler te verwijderen. Was het filter en het verdampingskussen in warm water met een mild schoonmaakmiddel. Zorg ervoor dat je het filter en verdampingskussen niet beschadigt. Laat het filter en verdampingskussen goed

drogen voordat je deze weer in het apparaat plaatst. Het verdampingskussen moet altijd vlak op het filter worden geïnstalleerd om lekken te voorkomen.

- Controleer het afvoergat op vuil en verwijder de verstoppingen.
- Plaats het filter met beschermingskussen **10** weer terug en draai beide schroeven weer vast.
- Gebruik nooit een vaatwasser om onderdelen van de aircooler schoon te maken.
- Let op dat je regelmatig de aircooler en filter met verdampingskussen **10** regelmatig schoonmaakt. Om het risico op kalkaanslag en bacterievorming te verminderen.

PROBLEEM OPLOSSING

De aircooler wilt niet inschakelen

Mogelijke redenen

- 1] Geen stroominput of stekker niet [goed] aangesloten op een wandcontactdoos
- 2] De gewenste koeling is niet geselecteerd
- 3] De zekering is doorgebrand

Mogelijke oplossingen

- 1] Steek de stekker in de wandcontact en/of controleer je stroomgroep en schakel deze eventueel in.
- 2] Druk 1 van de bedieningsknoppen **15** t/m **17** in.
- 3] Laat de zekering vervangen door een erkend service bedrijf.

De lucht uit de aircooler is niet koel of sterk genoeg

Mogelijke redenen

- 1] De koelsnelheid is te laag ingesteld
- 2] Het niveau van het water in de watertank **12** is te laag of het water is te heet.
- 3] Het gaasfilter en verdampingskussen **10** is te vuil of geblokkeerd

Mogelijke oplossingen

- 1] Selecteer een hogere ventilatiesnelheid met de knoppen **16** of **17**.
- 2] Vul het water in de tank aan, ververs het water met kouder water of voeg nieuw ijs aan het water toe.
- 3] Maak het gaasfilter en/of verdampingskussen **10** schoon en/of haal de blokkade weg.

Bij een defect apparaat of bij beschadiging of breuk van de voedingskabel deze door een erkend servicebedrijf laten repareren of vervangen.

TECHNISCHE GEGEVENS

Omschrijving	Waarde
Lengte netsnoer	1,45 m.
Vermogen motor	Max. 65 W.
Spanning	230 V - 50 Hz.
Elektrische veiligheidsklasse	II
Capaciteit watertank	6 L.
Minimale snelheid	42,5 W. / \pm 895 tr. / min.
Normale snelheid	46,5 W. / \pm 1040 tr. / min.
Maximale snelheid	52,5 W. / \pm 1200 tr. / min.
Gewicht	6,0 kg.
Maximaal ventilatordebiet [F]	6,8 m ³ /min.
Opgenomen vermogen [P]	58,2 W.
Bedrijfswaarde [SV]	0,2 [m ³ /min]/W.
Geluidsvermogen van de ventilator [LWA]	64 dB[A]
Maximale luchtsnelheid [C]	3,1 m./sec.
Seizoensverbruik [Q]	18,6 kWh/a
Meetnorm voor bedrijfswaarde	IEC 60879:1986 [corr. 1992]
Contactgegevens voor nadere informatie	HANDSON Postbus 100 3830 AC Leusden Nederland

* \pm 10% afwijking mogelijk

GARANTIE

De garantieperiode bedraagt 24 maanden en begint bij de overdracht, die door een originele aankoopbon bewezen moet kunnen worden. Uitgezonderd van de garantie zijn de slijtbare onderdelen en de schades die ontstaan zijn door het gebruik van verkeerde accessoires, door reparaties met onderdelen die niet origineel bij dit apparaat horen, door gebruik van geweld, door slag en breuk, alsook door opzettelijke overbelasting van de motor. De leverancier behoudt zich het recht voor om verantwoordelijkheid af te wijzen wanneer anderen dan zijn service personeel reparaties hebben verricht.

GÉNÉRALITÉS



Avant d'utiliser cet article, merci de lire attentivement les consignes de sécurité et instructions qui suivent afin de pouvoir l'employer, l'entretenir, l'allumer et l'éteindre correctement. Utilisez cet appareil exclusivement comme décrit dans le présent mode d'emploi. Le non-respect des consignes de sécurité et des avertissements peut entraîner un risque d'incendie ou d'électrocution.

Conservez soigneusement ce mode d'emploi. Le vendeur décline toute responsabilité en cas de blessures ou dégâts matériels consécutifs au non-respect des consignes d'utilisation.



Ne couvrez pas l'appareil!

Pour éviter la surchauffe de l'appareil, il est interdit de le recouvrir [par ex. par du linge sec ou humide]. Couvrir les grilles d'aération d'un appareil en fonctionnement peut être à l'origine d'un incendie.



Ce rafraîchisseur d'air appartient à la classe de sécurité électrique II, double isolation.

Il n'est pas nécessaire de le brancher sur une prise avec terre.



Déclaration CE

Cet appareil est conforme à la législation européenne en matière de sécurité, de santé et de protection de l'environnement.



Respectez l'environnement!

L'appareil contient des matériaux recyclables. À sa fin de vie, rappez l'appareil au point de collecte prévu à cet effet dans votre commune.

CONSIGNES DE SÉCURITÉ

- Ce rafraîchisseur d'air convient pour un usage domestique, à l'intérieur de la maison. Il ne convient pas pour un usage industriel ou professionnel.
- Pour des raisons de sécurité, les personnes non familiarisées avec ce mode d'emploi ne doivent pas utiliser cet appareil.
- Déballez l'appareil et vérifiez s'il est complet et en bon état. Prévenez immédiatement le magasin s'il est endommagé.
- Ne laissez pas les bébés et les enfants jouer avec l'emballage: risque d'étouffement!
- Tenez compte de l'environnement lorsque vous jetez les résidus de matériaux.
- Ne laissez jamais sans surveillance un rafraîchisseur d'air en service. Éteignez-le toujours lorsque vous quittez la pièce.
- L'utilisation de cet appareil est interdite aux enfants de moins de 12 ans et aux personnes souffrant d'un handicap physique ou mental, qui ne pourraient pas l'employer comme décrit dans le mode d'emploi.
- Pour prévenir le risque d'électrocution, tout dispositif limitant le régime de rotation du rafraîchisseur d'air est interdit.
- Avant de brancher l'adaptateur, vérifiez si sa tension [230 V - 50 Hz] correspond à celle de votre réseau domestique.
- Ne placez jamais le rafraîchisseur d'air dans une ouverture de fenêtre ou à tout autre endroit où il risque d'être mouillé ou humide. N'utilisez pas d'aérosol à proximité de l'appareil. Pour éviter l'électrocution, n'utilisez jamais l'appareil dans la salle de bains ou tout autre endroit où il pourrait entrer en contact avec de l'eau. Ne jamais plonger l'appareil dans l'eau ou d'autres liquides.
- N'utilisez jamais l'appareil en présence de gaz explosif ou de produits inflammables.
- Ne posez jamais le rafraîchisseur d'air à proximité d'un poêle, de flammes nues, d'une table de cuisson au gaz ou d'une autre source de chaleur importante.
- Ne placez pas le rafraîchisseur d'air à proximité de rideaux, nappes et autres textiles susceptibles d'être happés par l'appareil et d'endommager le moteur, voire de déclencher un incendie.
- Ne branchez jamais un appareil défectueux ou dont le cordon d'alimentation est abîmé.
- Évitez tout contact avec les parties mobiles de l'appareil.
- Ne pas introduire des parties du corps - par exemple les doigts - ou des objets à l'intérieur du rafraîchisseur d'air en service.
- Maintenez l'appareil hors de portée des enfants, des personnes non autorisées et des animaux.
- Ne touchez jamais le rafraîchisseur d'air ou l'adaptateur avec les mains mouillées.
- Prévoyez un dégagement suffisant autour de l'appareil.
- Placez toujours l'appareil sur une surface plane et sèche pour éviter qu'il ne bascule. Installez le rafraîchisseur d'air à l'endroit. Ne le faites jamais fonctionner à l'envers.
- N'utilisez pas le rafraîchisseur d'air si la grille est absente ou endommagée.
- Ne démontez jamais vous-même le carter du moteur. Le carter du moteur ne contient aucune pièce devant être entretenue ou réparée par l'utilisateur.
- Évitez la mise en marche accidentelle. Ne déplacez jamais le rafraîchisseur d'air en posant les doigts sur la molette [interrupteur marche/arrêt].
- Conservez l'appareil dans un endroit sec, frais et hors poussière.

- Ne laissez pas le rafraîchisseur d'air dans un endroit où la température peut dépasser 50°C [par exemple, dans un véhicule exposé au soleil].
 - Évitez les projections d'eau ou d'autres liquides sur l'appareil.
 - Ne mettez dans le réservoir que de l'eau claire à une température inférieure à 40° C. Ne mettez jamais dans le réservoir d'autres liquides que de l'eau [notamment essence, gazole, huile, hydrocarbures, acides, eau salée ou autres substances agressives].
 - Veillez à ce que le niveau d'eau du réservoir soit toujours entre les repères Min et Max pour garantir le [bon] fonctionnement du rafraîchisseur d'air.
 - N'abandonnez jamais l'appareil sans surveillance lorsqu'il est branché sur secteur.
 - Remplacez l'eau du réservoir tous les 2 à 3 jours, même lorsque l'appareil n'est pas utilisé pendant cette période. Videz toujours le réservoir et la cuve de récupération d'eau lorsque l'appareil n'est pas utilisé pendant une longue période. L'eau stagnante peut nuire à votre santé.
 - Une fois le réservoir d'eau rempli, ne touchez plus au rafraîchisseur d'air, ne le déplacez plus et ne l'inclinez pas pour éviter que de l'eau ou de l'humidité ne pénètre dans le moteur. Si de l'eau pénètre malgré tout accidentellement dans le moteur, débranchez immédiatement l'appareil de la prise murage et laissez-le sécher pendant minimum 48 heures.
 - Utilisez le rafraîchisseur d'air uniquement à une température ambiante comprise entre 5° et 40° C. En cas de gel, veillez à ce que le réservoir d'eau soit vide.
 - Le rafraîchisseur d'air apprécie les environnements propres. La poussière et autres particules peuvent réduire la durée de vie de l'appareil.
 - Conservez l'appareil dans un endroit sec, frais et hors poussière.
 - Avant de remiser l'appareil pour une longue période, videz le réservoir et faites-le fonctionner minimum 4 heures à la vitesse de ventilation maximale pour qu'il soit complètement sec à l'intérieur afin de réduire le risque de développement de moisissures.
- 4] Tournez d'un quart de tour le loquet **11** du réservoir d'eau **12** pour retirer ce dernier. Voir fig. **B**.
 - 5] Remplissez le réservoir **12** d'eau claire, par exemple au moyen d'un arrosoir. Le réservoir ne s'extrait pas complètement de l'appareil. Veillez à ce que le niveau d'eau soit toujours entre les repères « Min » et « Max ». Voir fig. **D**.
 - 6] Pour améliorer l'effet rafraîchissement du flux d'air produit par l'appareil, vous pouvez placer dans le réservoir d'eau **12** des blocs de glace ou les éléments réfrigérants fournis [préalablement placés au surgélateur]. Il convient de placer les blocs réfrigérants ou les glaçons avant l'eau dans le réservoir pour éviter de dépasser le niveau « Max ». Attention: les glaçons, en fondant, font monter le niveau de l'eau. Ajoutez ensuite suffisamment d'eau dans le réservoir pour que le niveau arrive entre les repères « Min » et « Max ». Voir fig. **B**.
 - 7] Utilisez toujours de l'eau claire et renouvelez-la tous les 2 ou 3 jours minimum.
 - 8] Avant de brancher le rafraîchisseur d'air, vérifiez si sa tension [230 V - 50 Hz] correspond à celle de votre réseau domestique.

INSTALLATION

- 1] Avant la première utilisation, déballiez l'appareil et vérifiez s'il est complet et en bon état. Prévenez immédiatement le magasin s'il est endommagé.
- 2] Retournez le rafraîchisseur d'air et placez les roulettes **07** dans les encoches situées en-dessous de l'appareil. Veillez à placer les 2 roues munies d'un frein à l'avant du rafraîchisseur d'air. Fixez les roulettes au moyen d'une clé plate. Voir fig. **A**.
- 3] Remettez l'appareil à l'endroit, sur ses roulettes.

FUNCTIONNEMENT

UTILISATION

Ce rafraîchisseur d'air se règle à partir du panneau de commande **1**. Voir fig. **C**.

Le panneau de commande permet de sélectionner les fonctions suivantes:

SWING <input type="radio"/>	Touche d'activation de l'oscillation. Le rafraîchisseur d'air possède une fonction d'oscillation. Voir fig. C . Les ailettes verticales bougent alors de gauche à droite. 13
<input type="radio"/> 0	Arrêt du rafraîchisseur d'air 14
<input type="radio"/> 1	Mise en marche du rafraîchisseur d'air à régime de ventilation réduit 15
<input type="radio"/> 2	Mise en marche du rafraîchisseur d'air à régime de ventilation normal 16
<input type="radio"/> 3	Mise en marche du rafraîchisseur d'air à régime de ventilation élevé 17
COOL <input type="radio"/>	Touche de déshumidification et rafraîchissement de l'air. N'utilisez pas de bouton si le réservoir est vide 12 ou si son niveau est en dessous du repère « Min » 18 . Voir fig. D .

MARCHE/ARRÊT

- Placez le rafraîchisseur d'air sur une surface plane.
- Si vous ne l'avez pas encore fait, suivez les étapes du paragraphe « INSTALLATION ».
- Branchez la fiche dans une prise de courant.
- Allumez le rafraîchisseur d'air en appuyant sur un des boutons **15** à **17**.
- Appuyez sur un des boutons **15** à **17** pour sélectionner la vitesse souhaitée.
- Pour arrêter le rafraîchisseur d'air, appuyez sur « 0 » **14**.
- Pour un refroidissement plus intense, appuyez sur « COOL » **18**. Veillez toutefois à ce que le réservoir d'eau **12** soit rempli d'eau et éventuellement de glace.
- Videz le réservoir **12** lorsque le rafraîchisseur d'air restera inutilisé pendant plus de 2 jours.

INCLINAISON

Réglez le flux d'air selon vos besoins en modifiant la direction des ailettes.

- Faites délicatement bouger l'ailette à rainures **05** pour incliner les ailettes vers le haut ou le bas jusqu'à obtenir la position voulue. Les autres ailettes **05** suivent le mouvement.

ENTRETIEN

Cet appareil ne nécessite que peu d'entretien. Voici comment le nettoyer.

- Commencez par arrêter le rafraîchisseur d'air [bouton « 0 » **14**].
- Retirez toujours la fiche de la prise murale.
- Nettoyez l'appareil avec un chiffon doux légèrement humide ou une brosse douce. Attention: n'utilisez pas de grandes quantités d'eau pour éviter de provoquer un court-circuit dans le moteur.
- Ne pas utiliser de produits de nettoyage agressifs ou abrasifs.
- Il est recommandé de vider le réservoir **12** après chaque utilisation. Tournez le loquet d'un quart de tour vers le haut pour extraire prudemment le réservoir. Videz l'eau dans un seau. Épongez l'eau restante avec un chiffon doux.
- Aspirez régulièrement les ailettes.
- Pour nettoyer le filtre en gaze avec coussin évaporateur **10**, desserrez les deux vis du filtre.
- Retirez ensuite le filtre avec coussin évaporateur **10** vers le haut pour l'extraire de l'appareil. Lavez le filtre et le coussin évaporateur à l'eau chaude et au détergent doux en veillant à ne pas endommager le filtre et le coussin évaporateur. Laissez sécher

complètement le filtre et le coussin évaporateur avant de le remettre dans l'appareil.

Le coussin évaporateur doit toujours être placé à plat sur le filtre pour empêcher les fuites.

- Vérifiez si l'évacuation n'est pas encrassée. Le cas échéant, débouchez-la.
- Remettez en place le filtre et le coussin évaporateur **10** et resserrez les deux vis.
- Ne lavez jamais les éléments du rafraîchisseur d'air au lave-vaisselle.
- Veillez à nettoyer régulièrement le rafraîchisseur d'air et le filtre à coussin évaporateur **10** pour réduire le risque d'entartrage et de prolifération bactérienne.

RÉSOLUTION DES PROBLÈMES

Le rafraîchisseur d'air ne démarre pas

Causes possibles

- L'appareil n'est pas alimenté ou la fiche n'est pas [bien] branchée sur le secteur
- Aucun mode de rafraîchissement n'est sélectionné
- Le fusible a fondu

Solutions possibles

- Branchez la fiche sur le secteur et/ou contrôlez le circuit électrique pour le remettre éventuellement sous tension.
- Appuyez sur un des boutons **15** à **17**.
- Faites remplacer le fusible par un service agréé.

L'air sortant de l'appareil n'est pas assez froid ou puissant

Causes possibles

- Le refroidissement est réglé sur un régime trop bas
- Le niveau d'eau du réservoir **12** est trop bas ou l'eau est trop chaude.
- Le filtre en gaze et le coussin évaporateur **10** sont trop sales ou colmatés

Solutions possibles

- Augmentez la vitesse de ventilation en appuyant sur **16** ou **17**.
- Ajoutez de l'eau dans le réservoir, placez-y de l'eau plus froide ou ajoutez de la glace dans l'eau.
- Nettoyez le filtre et/ou le coussin évaporateur **10** et/ou éliminez ce qui le colmate.

Si l'appareil est défectueux ou en cas de détérioration ou de coupure du cordon d'alimentation, faites-le remplacer ou réparer par un service agréé.

CARACTÉRISTIQUES TECHNIQUES

Description	Valeur
Longueur du cordon d'alimentation	1,45 m.
Puissance Moteur	Max. 65 W.
Tension	230 V - 50 Hz.
Classe de sécurité électrique	II
Capacité réservoir d'eau	6 L
Vitesse minimum	42,5 W / ± 895 tr/min.
Vitesse normale	46,5 W / ± 1040 tr/min.
Vitesse maximum	52,5 W / ± 1200 tr/min.
Poids	6,0 kg.
Débit maximum de ventilation [F]	6,8 m ³ /min.
Puissance absorbée [P]	58,2 W.
Valeur de service [SV]	0,2 [m ³ /min]/W.
Niveau de puissance sonore du ventilateur [LWA]	64 dB[A]
Vitesse maximum de l'air [C]	3,1 m/s
Utilisation saisonnière [Q]	18,6 kWh/a
Norme de mesure de la valeur de service	IEC 60879:1986 [corr. 1992]
Coordonnées pour informations supplémentaires	HANDSON Postbus 100 3830 AC Leusden Pays-Bas

* possibilité d'écart de ± 10%

GARANTIE

La période de garantie est de 24 mois à compter de la date d'achat, ticket de caisse original faisant foi. La garantie ne couvre pas les pièces d'usure ainsi que les dommages résultant d'une utilisation d'accessoires incorrects, de réparations n'utilisant pas les pièces d'origine prévues pour cet appareil, ou consécutifs à des gestes brutaux, des chocs ou à une surcharge intentionnelle du moteur. Le fournisseur se réserve le droit de décliner toute responsabilité en cas de réparations effectuées par du personnel non agréé par ses soins.

