

Gebruiksaanwijzing



SPLIT AC MDA Woods-9

Art.nr. 38.180.1











SPLIT AC MDA Woods-12

Art.nr. 38.181.8

SPLIT AC MDA Woods-18

Art.nr. 38.182.5

Airconditioner
(koelen – verwarmen - drogen – ventileren)

		Dit symbool betekent dat het apparaat een brandbaar koelmiddel bevat. Als er koelmiddel weglekt en wordt blootgesteld aan een externe ontstekingsbron, ontstaat er brandgevaar.
		Dit symbool betekent dat het instructieboek zorgvuldig gelezen moet worden.
		Deze symbolen betekenen elke technicus die het apparaat installeert, repareert, verplaatst of onderhoudt dit altijd moet doen conform de instructies in de installatie-handleiding.
		
		Dit symbool betekent dat er informatie beschikbaar is als een instructieboek en een installatie-handleiding.



Caution: Risk of fire/
flammable materials

Dit symbool betekent dat het apparaat een brandbaar koelmiddel bevat. Als er koelmiddel weglekt en wordt blootgesteld aan een externe ontstekingsbron, ontstaat er brandgevaar.

HARTELIJK DANK !

Hartelijk dank dat u voor deze EUROM airconditioner gekozen hebt: u hebt daarmee gekozen voor een uitstekend apparaat waar u ongetwijfeld jarenlang veel plezier van zult hebben!

Om de werking zo veilig en probleemloos mogelijk te laten verlopen willen wij u dringend adviseren de gebruiksaanwijzing voor gebruik geheel en aandachtig door te lezen: het bevat belangrijke veiligheidsinformatie, aanbevelingen enz., en helpt u maximaal profijt uit uw airco te halen!

Deze gebruiksaanwijzing maakt deel uit van het apparaat en dient daarom zorgvuldig te worden bewaard om het ook in de toekomst nog eens te kunnen raadplegen. Mocht het apparaat ooit van eigenaar of gebruiker wisselen, dan dient de gebruiksaanwijzing bij het apparaat gevoegd te worden. Wanneer de gebruiksaanwijzing beschadigd of verloren raakt, kunt u een nieuwe downloaden van onze site www.eurom.nl.

Een airco is een technisch hoogwaardig product; de installatie wordt door een gespecialiseerd en gekwalificeerd bedrijf uitgevoerd:

WIMA AIRCONDITIONING

Laageinde 47,

4016 CT Kapel Avezaath

Tel. 030-2616648

www.wima-airco.nl

In voorkomende gevallen kunt u dit bedrijf ook benaderen voor reparatie of onderhoud. Reparatie en onderhoud mogen onder geen beding door uzelf of niet-daartoe gekwalificeerden worden uitgevoerd! Een monteur dient gecertificeerd te zijn voor het gebruik van brandbare koelmiddelen.

ALGEMENE INFORMATIE

Vooraf

- Verwijder voor installatie en gebruik al het verpakkingsmateriaal. Controleer vervolgens of de inhoud onbeschadigd en compleet is. Neem contact op met uw dealer wanneer er iets mist. Gooi geen verpakking weg voordat uw airco volledig geïnstalleerd is. Laat kinderen niet met de verpakking spelen!
- Schakel de airco niet in voordat hij geheel is opgebouwd en op de juiste plek is geïnstalleerd.
- Controleer voor gebruik of de airco volgens de landelijk geldende normen is geaard.
- De airconditioner is ontworpen om een ruimte te koelen/verwarmen/drogen of te ventileren en mag uitsluitend voor dat doel worden gebruikt.
- Fabrikant, importeur of leverancier kunnen niet aansprakelijk worden gesteld voor schade of letsel aan personen, dieren of eigendommen,

wanneer dat is veroorzaakt door niet-correcte installatie, regeling of onderhoud of door onjuist gebruik.

Veiligheidsinstructies

Lees de onderstaande veiligheidsinstructies voor gebruik zorgvuldig door en zorg ervoor dat u ze ook begrijpt. Ze bevatten belangrijke veiligheids-waarschuwingen en dienen daarom nauwkeurig te worden opgevolgd!



Dit symbool betekent dat het negeren van de onderstaande waarschuwingen ernstig letsel of de dood tot gevolg kan hebben.

ALGEMEEN:

- Dit apparaat kan door kinderen van 8 jaar en ouder en personen met verminderde fysieke, zintuiglijke of geestelijke vaardigheden of gebrek aan ervaring en kennis worden gebruikt wanneer er toezicht op hen wordt gehouden of wanneer zij instructies hebben ontvangen aangaande het op veilige wijze gebruiken van het apparaat en begrijpen welke gevaren eraan verbonden zijn. Kinderen mogen niet met het apparaat spelen. Reiniging en gebruikersonderhoud mogen niet door kinderen zonder toezicht worden uitgevoerd.

INSTALLATIE:

- Dit apparaat dient door een gekwalificeerd installateur te worden geïnstalleerd. Ondeskundige installatie kan waterlekkage, elektrische schok of brand veroorzaken.
- Alle reparaties, onderhoud of verplaatsing van dit apparaat dienen door een gekwalificeerd technicus te worden uitgevoerd. Ondeskundige reparaties enz. kunnen tot ernstig letsel of storingen in het product leiden.

GEBRUIK:

- Wanneer zich iets ongebruikelijks voordoet (bijv. een brandgeur o.i.d.), schakel het apparaat dan onmiddellijk uit en neem de stekker uit het stopcontact. Neem contact op met uw servicepunt om letsel, brand of een elektrische schok te voorkomen.
- Steek nooit vingers, staafjes of andere objecten in de openingen van het apparaat. Dat kan letsel veroorzaken.
- Gebruik geen brandbare sprays als haarspray, lak of verf in de buurt van het apparaat. Dat kan brand veroorzaken.
- Gebruik het apparaat niet in een omgeving met brandbare gassen. Ontsnapt gas bij het apparaat kan een explosie tot gevolg hebben.
- Gebruik het apparaat niet in een vochtige omgeving als een bad- of wasruimte. Vocht kan een elektrische schok veroorzaken en leidt tot verminderde prestaties en verkorte levensduur van het apparaat.
- Stel je lichaam niet voor een langere tijd rechtstreeks bloot aan de koele luchtstroom.

ELEKTRICITEIT:

- Gebruik uitsluitend de specifieke elektrokabel. Wanneer deze beschadigd is dient hij door een gekwalificeerd technicus te worden vervangen.
- Houd de stekker schoon. Verwijder regelmatig stof en vuil dat zich rond de stekker verzamelt. Vuile stekkers kunnen brand of een elektrische schok veroorzaken.
- Gebruik geen verlengsnoer, verleng de elektrokabel niet handmatig en sluit geen andere apparatuur op hetzelfde stopcontact aan als de airco. Slechte elektrische aansluitingen, slechte isolatie en onvoldoende voltage kunnen brand veroorzaken.

SCHOONMAAK EN ONDERHOUD

- Schakel het apparaat uit en neem de stekker uit het stopcontact voordat u het apparaat schoonmaakt. Negeren kan een elektrische schok veroorzaken.
- Maak het apparaat met niet teveel water schoon; hooguit de omkasting met een goed-uitgewrongen doek.
- Maak het apparaat niet schoon met brandbare reinigingsmiddelen. Die kunnen brand of vervorming van het apparaat veroorzaken.

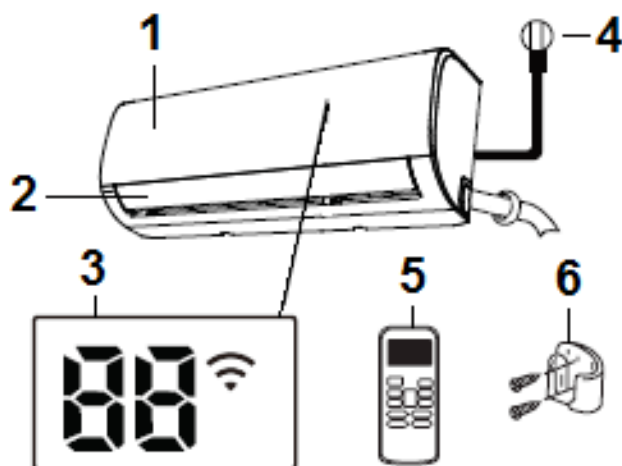


Dit symbool betekent dat het negeren van de onderstaande waarschuwingen persoonlijk letsel of schade aan uw apparaat of andere eigendommen kan veroorzaken.

- Wanneer de airco gelijktijdig met andere verwarmings- of verbrandingsvoorzieningen wordt gebruikt dient er voortdurend te worden geventileerd om zuurstoftekort te voorkomen.
- Schakel de airco uit en neem de stekker uit het stopcontact wanneer hij langere tijd niet wordt gebruikt.
- Schakel de airco uit en neem de stekker uit het stopcontact bij storm.
- Zorg ervoor dat condenswater te allen tijde ongehinderd uit het apparaat kan lopen.
- Bedien het apparaat niet met natte handen. Dat kan een elektrische schok tot gevolg hebben.
- Gebruik het apparaat niet anders dan voor het doel, waarvoor hij is ontworpen.
- Klim niet op de buitenunit en zet er geen voorwerpen op.
- Laat de airco niet langere tijd werken met deuren en ramen open, of wanneer de luchtvochtigheid erg hoog is. Voorkom dat het apparaat in de volle zon hangt; sluit evt. de gordijnen.
- Probeer warmteontwikkeling in de te koelen ruimte (kookplaten, kachels, open vuur) minimaal te houden. Plaats warmtebronnen buiten de ruimte.
- Sluit het apparaat aan op een geaard stopcontact met een voltage en frequentie, zoals vermeld op het typeplaatje van de airco. De elektrische installatie dient voorzien te zijn van een aardlekschakelaar (30mA).

- Zorg ervoor dat de stekker altijd eenvoudig bereikbaar is.
- Leid de elektrokabel niet om (scherpe) hoeken, niet onder karpetten of lopers o.i.d. door en zorg ervoor dat er niet op getrapt of over gestruikeld kan worden. Trek niet aan de kabel, beschadig hem niet en houdt hem uit de buurt van hitte.
- Stel de uitblaasrichting van de gekoelde lucht correct in, zowel horizontaal als verticaal. Zo bereikt u een gelijkmatige ruimtetemperatuur.
- Zorg ervoor dat de inlaat- en uitlaatopeningen van de airco nooit geblokkeerd worden.
- Laat kinderen en (huis)dieren niet alleen met een werkende airco.
- Controleer alle omstandigheden zorgvuldig wanneer u een werkende airco zonder toezicht achterlaat c.q. op de timer in werking stelt.
- Schakel de airco altijd eerst uit voor u de stekker uit het stopcontact neemt. De airco heeft even tijd nodig om alle functies uit te schakelen; wacht dus even met het uitnemen van de stekker. Neem de stekker daartoe in de hand; trek of draai niet aan de elektrokabel, ook niet wanneer de stekker niet in het stopcontact zit.
- Controleer regelmatig of de ondersteunende structuren van het apparaat nog voldoende steun bieden. Wanneer dat niet het geval is dient u ze onmiddellijk te vervangen/repareren om vallen van het apparaat te voorkomen.
- Gebruik de airco niet voor speciale doeleinden, zoals klimaatbeheersing in bijv. een opslag van precisie-apparatuur, voedsel, verf enz., dat voor het behoud van kwaliteit een bepaalde temperatuur en vochtigheid eist. Dit apparaat is bedoeld voor normaal huishoudelijk gebruik.
- Breng geen wijzigingen of aanpassingen aan in het apparaat, ook niet aan de veiligheidsvoorzieningen of de regelingen!

1 - Beschrijving en technische gegevens



1. Voorpaneel
2. Klep
3. Display
4. Elektrokabel
5. Afstandsbediening
6. Houder afstandsbediening

Optimaal resultaat:

Bij de onderstaande temperaturen wordt (in de functie koelen (COOL), verwarmen (HEAT) en drogen (DRY)) het beste resultaat behaald. Wanneer u uw airco bij andere temperaturen gebruikt zullen bepaalde veiligheidsvoorzieningen in werking treden die ertoe leiden dat uw apparaat minder dan optimaal zal functioneren.

Functie:	Koelen (COOL)	Verwarmen (HEAT)	Drogen (DRY)
Kamertemperatuur	17°C – 32°C	0°C – 30°C	10°C – 32°C
Buiten temperatuur	-15°C – 50°C	-15°C – 30°C	0°C – 50°C

Om uw apparaat verder optimaal te laten functioneren dient u:

- Deuren en ramen gesloten te houden
- Het energieverbruik te beperken door de timerfunctie te gebruiken
- Luchtinlaat en –uitlaatopeningen niet te blokkeren
- Regelmatig de filters schoon te maken

Zie verder het instructieboekje van de Afstandsbediening voor een uitgebreide beschrijving van de diverse functies.

Andere technische gegevens:

- **Automatische herstart:**
Wanneer de stroomvoorziening wegvalt zal het apparaat automatisch herstarten met de eerder ingegeven instellingen zodra de stroomvoorziening is hersteld.
- **Detectie koelmiddel-lekkage**
Op het display verschijnt automatisch de melding “EC” als het apparaat constateert dat er koelmiddel weglekt.
- **Wifi-bediening**
Wifi-bediening stelt u in staat uw airco te bedienen met uw mobiele telefoon en een wifi-verbinding.
- **Herinnering stand klep**
Wanneer u uw apparaat aanzet zal de klep automatisch terugkeren naar de laatst ingestelde stand.

Zie voor verdere uitleg over meer gespecialiseerde functies van uw apparaat het instructieboekje van de afstandsbediening.

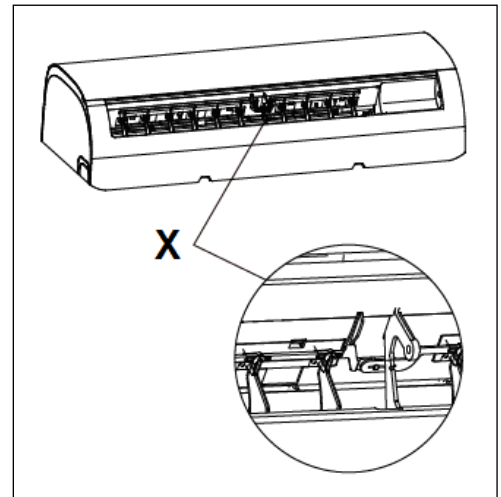
Instellen richting luchtstroom:

Instellen horizontale luchtstroom:

De horizontale luchtstroom stelt u handmatig in. Gebruik het hendeltje **X** om de luchtstroom in de gewenste richting te leiden, zie afb.

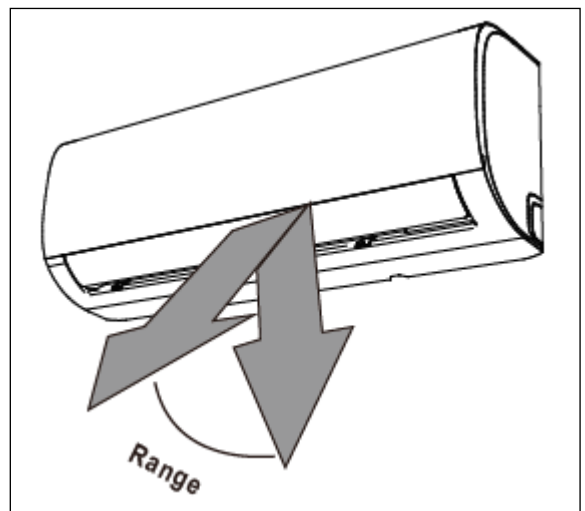
Instellen verticale luchtstroom:

Gebruik de knop SWING / AIR DIRECT op uw afstandsbediening om de verticale richting van de luchtstroom in te stellen.



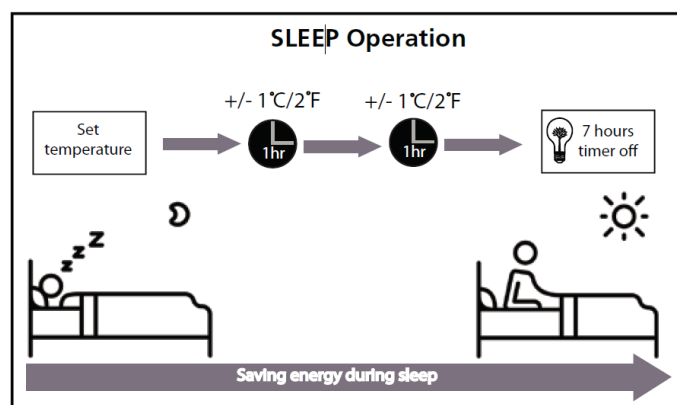
Let op!

- Wanneer u de functie koelen of drogen gebruikt, zet de klep dan niet langere tijd té verticaal. Dat kan er toe leiden dat er water condenseert op de klep, dat dan op de vloer of meubilair zal druipen.
- Wanneer u de functie koelen of verwarmen gebruikt kan een te verticale klep de prestaties van het apparaat verminderen omdat de luchtstroom wordt belemmerd.
- Stel de klep niet handmatig bij, dat ontregelt de klep. Wanneer dit toch gebeurt dient u het apparaat uit te schakelen, de stekker uit het stopcontact te nemen en enkele seconden te wachten tot u het apparaat weer inschakelt. De klep is nu gereset.
- Kom nooit met uw vingers in of vlakbij de blaas- en aanzuigopeningen van het apparaat. De inwendige ventilator draait op hoge snelheid en zou u kunnen verwonden.



Werking tijdens het slapen

De SLEEP-functie wordt gebruikt om het energiegebruik te beperken wanneer u slaapt: dan hebt u immers niet dezelfde temperaturen nodig om u comfortabel te voelen). De SLEEP-functie kan alleen met de afstandsbediening worden geactiveerd. Druk op de SLEEP-knop wanneer u gaat slapen. Wanneer u aan het koelen bent, zal de ingestelde temperatuur na een uur een graad hoger worden ingesteld, en na nog een uur nog een graad hoger. Als u aan het verwarmen bent zal de ingestelde temperatuur na een uur een graad lager worden ingesteld, en na nog een uur nog een graad lager. Deze nieuw-ingestelde temperatuur zal het apparaat 5 uur vasthouden, waarna het apparaat automatisch uitschakelt.



Let op: de SLEEP-functie is niet beschikbaar wanneer u ventileert of droogt (FAN of DRY).

Opmerking bij de illustraties:

De illustraties in dit boekje dienen uitsluitend ter verduidelijking. De tekeningen van het apparaat kunnen iets afwijken van uw uitvoering.

2 - Bediening met afstandsbediening

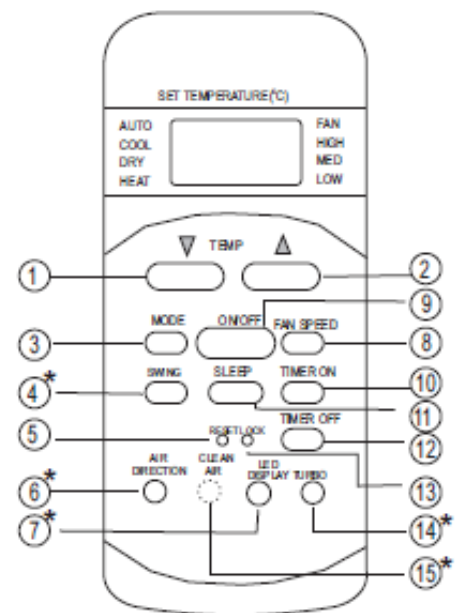
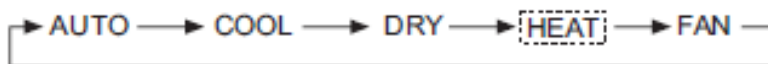
Specificatie afstandsbediening:

Model	R51M/E
Soort batterij	2x AAA 1.5 V batterijen
Transmissie afstand	8 m
Werktemperatuur	-5 °C- 60 °C

Functies afstandsbediening:

- 1- Operatie modus: automatisch, koelen, drogen, verwarmen en ventileren
- 2- Timerinstelling 24-uurs
- 3- Temperatuurbereik binnenshuis: 17 °C – 30°C
- 4- Volledige functie van LCD

- **Temperatuur knop** ▽ (1)
Druk op deze knop om de binnentemperatuur te verlagen.
- **Temperatuur knop** ▲ (2)
Druk op deze knop om de binnentemperatuur te verhogen.
- **Functiekeuze knop** (3)
Elke keer als er op de knop wordt gedrukt, volgt er een andere functie.



- **Swing knop** (4)
Druk op deze knop om de swing functie van de horizontale klep automatisch te activeren. Druk nogmaals op de knop om te stoppen.
- **Resetknop** (5)
Wanneer u met een pin op de resetknop drukt worden alle huidige instellingen geannuleerd en de afstandsbediening keert terug naar de initiële instellingen.
- **Luchtstroom knop** (6)
Met deze knop activeert u de klep. Elke keer dat u op de knop drukt stelt u de knop 6° bij. Druk zo vaak op de knop tot de door u gewenste stand is bereikt. Wanneer de klep uit een bepaald hoek zwenkt kan dit de koel- en verwarmingseffect van de airconditioner beïnvloeden. Er verschijnt geen symbool in het weergave gebied.

- **Led display knop (7)**
Druk op deze knop om het cijfer in de display van de airconditioner te wissen. Nogmaals drukken om te activeren
Door de Led display knop 7x in te drukken (binnen 3 minuten) wordt de AP modus gestart, zie verdere instructie Wifi kit handleiding
- **Fan Speed knop (8)**
Deze knop wordt gebruikt om de ventilatorsnelheid te selecteren. Er zijn 4 stappen: AUTO, LAAG, MIDDEN of HOOG. Elke keer dat de knop wordt ingedrukt verandert de ventilatorsnelheid.
- **On / Off knop (9)**
Druk op deze knop om de werking te starten. Druk nogmaals om te stoppen
- **Timer On knop (10)**
Druk op deze knop om de tijd voor automatisch aanzetten te starten. Elke keer dat u op de knop drukt wordt de tijd in uren zichtbaar op het display van de afstandsbediening. Om het programma te annuleren zet de auto-tijd op 0.0.
- **Sleep knop (11)**
Druk op deze knop om naar energiebesparing te gaan. Deze functie is alleen te gebruiken in de COOL, HEAT en AUTO modus. De meest comfortabele temperatuur blijft behouden.
- **Timer Off knop (12)**
Druk op deze knop om de tijd voor automatisch uitzetten te starten. Elke keer dat u op knop drukt wordt de tijd in uren zichtbaar op het display van de afstandsbediening. Om het programma te annuleren zet de auto-tijd op 0.0.
- **Lock knop (13)**
Wanneer met een pin op de Lock knop drukt zal deze alle huidige instellingen vergrendelen. De afstandsbediening heeft nu geen functie meer. Druk nogmaals met de pin op de Lock knop om de vergrendelingsmode te annuleren. De afstandsbediening hervat zijn functie.
- **Turbo knop (14)**
Activeer en annuleer knop voor de turbo functie. Met deze knop bereikt de airconditioner in korte tijd de ingestelde temperatuur.

Functies op het displaypaneel van de afstandsbediening

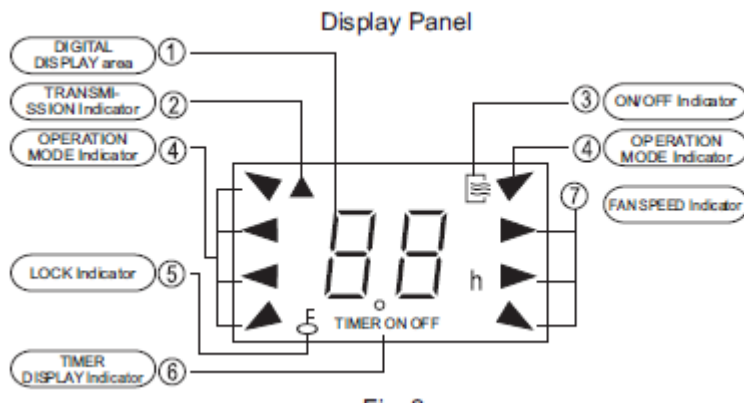
- **Digitaal Display (1)**
Dit display toont de ingestelde temperatuur en als de timer is ingesteld de aan- en uitinstellingen van de timer. De Fan-functie wordt niet weergegeven.
- **Transmission Indicator (2)**
Deze indicator knippert één keer wanneer de afstandsbediening signalen naar de binnenuit verzendt.
- **ON / OFF indicator (3)**
Dit symbool wordt zichtbaar wanneer de unit is aangezet met de afstandsbediening en verdwijnt wanneer de unit uitstaat.
- **Operation mode indicator (4)**
Deze knop laat zien wat de airconditioner doet, AUTO, COOL, DRY, HEAT
- **Lock indicator (5)**
Lock display wordt weergegeven door op LOCK te drukken. Druk op de LOCK-knop om het display te wissen
- **Timer display indicator (6)**

De instellingen van de timer wordt weergegeven. Wanneer alleen de starttijd is ingesteld: TIMER AAN, alleen de uitschakeltijd ingesteld: TIMER UIT. Zowel start- als uitschakeltijd ingesteld: TIMER AAN-UIT

- **Fan speed indicator (7)**

De instelling van de ventilatorsnelheid wordt weergegeven, LAAG, MIDDEN, HOOG. De stand AUTO wordt niet weergegeven

Automatische werking afstandsbediening



1. Gebruik de Mode knop om AUTO te selecteren.
2. Druk op de Temp knop om de gewenste kamer temperatuur in te stellen. De meest comfortabele temperatuur instelling is tussen de 21°C tot 28°C.
3. Druk op de ON / OFF knop om de airconditioner te starten. Het lampje op de display begint te branden. De Fan speed wordt automatisch ingesteld, er wordt geen ventilator snelheid weergegeven op het display van de afstandsbediening.
4. Druk nogmaals op de ON / OFF knop om de werking te stoppen.

Let op!

- Wanneer de airconditioner in de AUTO-modus staat zal de airconditioner zelf kiezen tussen COOL, FAN en HEAT. Wanneer de AUTO-modus niet comfortabel voor u is kunt u deze zelf handmatig veranderen.

COOL/HEAT en Fan bediening

1. Wanneer de Auto-Mode niet comfortabel is, dan kunt u deze handmatig veranderen door de COOL, HEAT en FAN functies te kiezen.
2. Druk op de Temp knop om de gewenste kamertemperatuur in te schakelen.
COOLING – de meest comfortabele temperatuur is 21°C of hoger
HEATING – de meest comfortabele temperatuur is 28°C of lager
3. Druk op de Fan Speed knop om de ventilator functie te selecteren in AUTO, HOOG, MIDDEN of LAAG.
4. Druk op de ON/OFF knop het lampje gaat branden en de airconditioner gaat werken op de ingestelde functies. Druk op On/OFF om de airconditioner te stoppen.

Let op!

De Fan-Mode kan niet worden gebruikt om de temperatuur te regelen. In deze modes worden alleen de stappen 1, 3 en 4 uitgevoerd.

Dry bediening

1. Druk op de Mode knop en selecteer Dry
2. Druk op de Temp knop om de temperatuur in te stellen van 17°C tot 30°C
3. Druk op de ON/OFF knop het lampje gaat branden en de airconditioner gaat werken in de Dry modes met Lage ventilator snelheid. Druk om te stoppen opnieuw op de ON/OFF knop.

Let op!

Vanwege het verschil tussen de ingestelde temperatuur van de airconditioner en de werkelijke binnentemperatuur zal de airconditioner automatisch gaan werken zonder de COOL en FAN modes te gebruiken.

Timer bediening

Druk op de Timer on knop om de automatische inschakeltijd en Timer off knop om de automatische uitschakeltijd in te stellen.

1. Om de starttijd in te stellen

- Druk op de Timer on knop, het display op de afstandsbediening laat TIMER ON zien, de laatste ingestelde tijd en het signaal "h" wordt getoond op het digitale display van de airconditioner. U kunt nu de starttijd opnieuw instellen.
- Druk nogmaals op de Timer on knop om de gewenste tijd in te stellen
- Na ± 2 seconden verdwijnt het signaal "h" en de ingestelde temperatuur zal opnieuw verschijnen in het digitale display.

2. Om de uitschakeltijd in te stellen

- Druk op de Timer off knop, het display op de afstandsbediening laat TIMER OFF zien, de laatste ingestelde tijd en het signaal "h" wordt getoond op het digitale display van de airconditioner. U kunt nu de uitschakeltijd opnieuw instellen.
- Druk nogmaals op de Timer OFF knop om de gewenste tijd in te stellen
- Na ± 2 seconden verdwijnt het signaal "h" en de ingestelde temperatuur zal opnieuw verschijnen in het digitale display.

3. Om de starttijd en uitschakeltijd in te stellen

- Druk op de Timer on knop, het display op de afstandsbediening laat TIMER ON zien, de laatste ingestelde tijd en het signaal "h" wordt getoond op het digitale display van de airconditioner. U kunt nu de starttijd opnieuw instellen.
- Druk nogmaals op de Timer on knop om de gewenste tijd in te stellen
- Druk op de Timer off knop, het display op de afstandsbediening laat TIMER OFF zien, de laatste ingestelde tijd en het signaal "h" wordt getoond op het digitale display van de airconditioner. U kunt nu de uitschakeltijd opnieuw instellen.
- Druk nogmaals op de Timer OFF knop om de gewenste tijd in te stellen
- Na ± 2 seconden verdwijnt het signaal "h" en de ingestelde temperatuur zal opnieuw verschijnen in het digitale display.

4. Wijziging van de Timer

- Om de Timer ON/OFF te veranderen, drukt u op de Timer knop en stelt u de tijd opnieuw in.

- Om de Timer ON/OFF instelling te annuleren stelt u de Timer-tijd in op 0.0

Waarschuwingen

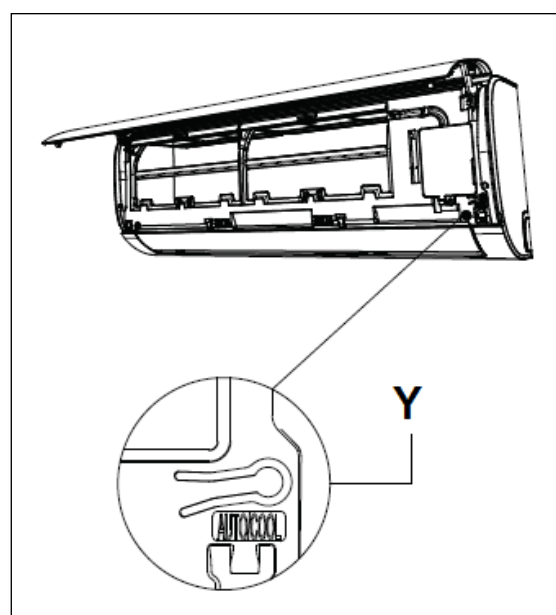
- Zorg ervoor dat er geen obstakels zijn tussen de afstandsbediening en de ontvanger van de binnenuit.
- Houd de afstandsbediening uit de buurt van vloeistoffen.
- Bescherm de afstandsbediening tegen hoge temperaturen en blootstelling aan straling.
- Houd de binnenuit uit direct zonlicht.
- Houd de afstandsbediening uit de buurt van andere elektrische apparaten.

3 - Handmatige bediening (zonder afstandsbediening)

Wanneer de afstandsbediening niet beschikbaar is of niet werkt kunt u het apparaat met de hand bedienen d.m.v. de handbedieningsknop op de binnen-unit. De handbedieningsknop is bedoeld voor testdoeleinden en noodsituaties; hij biedt dus geen lange-termijn-oplossing maar mag slechts kortstondig gebruikt worden. Bediening met de afstandsbediening wordt sterk wordt aanbevolen.

Voordat u overschakelt op handbediening dient het apparaat uitgeschakeld te worden. Om het apparaat vervolgens met de hand te bedienen dient u:

- Open het voorpaneel van de binnen-unit
- Zoek de handbedieningsknop **Y** aan de rechterkant van het apparaat (zie afb.)
- Druk éénmaal op de handbedieningsknop om de geforceerde AUTO-functie de activeren.
- Druk nogmaals op de handbedieningsknop om de geforceerde COOL-functie (koelen) te activeren.
- Druk voor een derde keer op de handbedieningsknop om het apparaat uit te schakelen.
- Sluit het voorpaneel.



4 – Verzorging en Onderhoud

Reiniging binnen-unit

Voordat u uw airco reinigt of er onderhoud aan uitvoert dient u het apparaat altijd uit te schakelen en de stekker uit het stopcontact te nemen. Laat het apparaat 10 minuten rusten voordat u het opent.

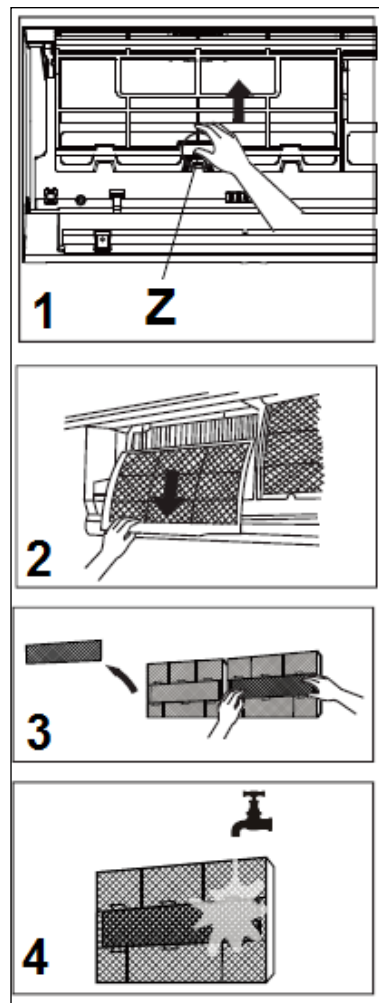
Gebruik uitsluitend een zachte, droge doek op het apparaat schoon te wissen. Als het apparaat erg vuil is kunt u een in warm water gedoopte en vervolgens goed uitgewrongen doek gebruiken.

- **Gebruik nooit** chemicaliën of met chemicaliën geprepareerde doeken om het apparaat te reinigen.
- **Gebruik geen** benzine, verfverdunder, schuur- of polijstmiddelen of andere bijtende of schurende middelen; die kunnen het oppervlak beschadigen of vervormen.
- **Gebruik geen** water warmer dan 40°C om het voorpaneel te reinigen. Dat kan vervorming of verkleuring van het paneel veroorzaken.

Reiniging van het luchtfilter

Een verstopt filter kan de koelprestaties van het apparaat verminderen en kan slecht zijn voor uw gezondheid. Zorg ervoor dat u elke twee weken beide helften van het filter reinigt.

1. Til het voorpaneel van de binnen-unit omhoog
2. Druk eerst op het klepje **Z** op het uiteinde van het filter om het klemmetje te openen, til het filter dan iets op en trek het naar u toe (zie afb. 1).
3. Neem het filter uit het apparaat (afb. 2).
4. Klik het kleine luchtverfrissingsfilter los van het grote filter (afb. 3) en maak het schoon met een klein handstofzuigertje.
5. Maak het grote filter schoon in een warm (niet: heet!) sopje. Gebruik uitsluitend een mild reinigingsmiddel.
6. Spoel het filter na met schoon water (afb. 4) en schudt het overmatige water eraf.
7. Laat het filter goed droog worden op een koele, droge plaats; voorkom dat het in direct zonlicht staat!
8. Als het filter droog is klikt u het luchtverfrissingsfilter weer vast en schuift u het filter weer op zijn oorspronkelijke positie in het apparaat. Klik het vast.
9. Sluit het voorpaneel van de binnen-unit weer.



Let op!

- Raak het kleine luchtverfrissingsfilter (plasma-filter) niet aan binnen minimaal 10 minuten na uitschakeling van het apparaat!
- Wanneer u het filter uit het apparaat neemt, raak dan de metalen delen in het apparaat niet aan. De scherpe metalen hoeken kunnen u verwonden.
- Gebruik geen water om de binnenkant van de binnen-unit te reinigen. Dat kan de isolatie beschadigen en een elektrische schok veroorzaken.
- Laat het filter niet in het zonlicht drogen; daardoor kan het krimpen.

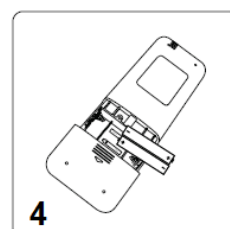
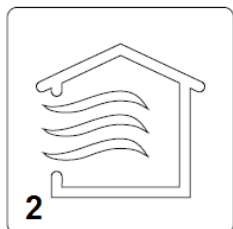
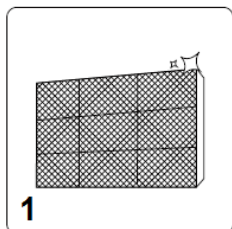
Let op!

- Alle onderhouds- en schoonmaakwerkzaamheden aan de buiten-unit dienen te worden uitgevoerd door een daartoe gecertificeerd technicus.
- Alle reparaties aan het apparaat dienen te worden uitgevoerd door een daartoe gecertificeerd technicus.

Onderhoud – als u het apparaat langere periode niet gebruikt

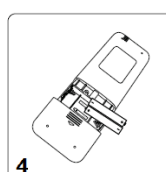
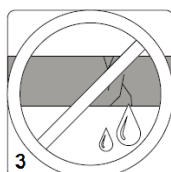
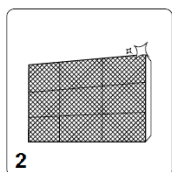
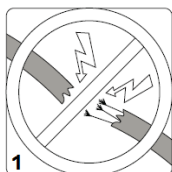
Wanneer u uw airco langere tijd niet denkt te gebruiken dient u het volgende te doen:

- Maak alle filters schoon (afb. 1)
- Laat het apparaat ventileren tot het inwendig compleet droog is (afb. 2)
- Schakel het apparaat uit en neem de stekker uit het stopcontact (afb. 3)
- Haal de batterijen uit uw afstandsbediening (afb. 4)

**Onderhoud – inspectie voor het seizoen**

Wanneer u uw airco na een langere periode van niet-gebruiken weer in gebruik neemt, of wanneer u een periode van intensief gebruik verwacht, doe dan het volgende:

- Controleer of de bedrading nergens beschadigd is (afb. 1)
- Maak alle filters schoon (afb. 2)
- Controleer op lekkage (afb. 3)
- Plaats weer batterijen in de afstandsbediening, of vervang ze (afb. 4)
- Controleer of geen van de luchtaanzuig- of uitblaasopeningen van binnen- of buiten-unit geblokkeerd is (afb. 5)

**5- Problemen en oplossingen****Veiligheidswaarschuwingen**

Als zich één van de onderstaande situaties voordoet, schakel het apparaat dan onmiddellijk uit!

- De elektrokabel is beschadigd of abnormaal warm
- U ruikt een branderige geur
- Het apparaat brengt harde of abnormale geluiden voort
- De zekering brandt door of de aardlekschakelaar onderbreekt regelmatig de stroomvoorziening
- Er valt water of een ander voorwerp in of uit het apparaat

Probeer het probleem niet zelf op te lossen maar neem onmiddellijk contact op met een geautoriseerd servicepunt!

Gebbruikelijke problemen

De onderstaande 'problemen' wijzen niet op een storing in het functioneren en zullen in de meeste gevallen niet om reparatie vragen.

Het apparaat start niet terwijl er op de ON/OFF-knop wordt gedrukt

- Het apparaat heeft een 3-minuten-beveiliging om te voorkomen dat het wordt overbelast. Het apparaat kan dus niet binnen 3 minuten na uitschakeling opnieuw worden gestart.

Het apparaat schakelt over van koelen/verwarmen naar ventileren

- Het apparaat kan van instelling veranderen om te voorkomen dat zich ijs op het apparaat vormt. Als de temperatuur weer stijgt zal het apparaat weer op de ingestelde functie gaan werken.
- De ingestelde temperatuur is bereikt, zodat het apparaat de compressor uitschakelt. Als de temperatuur weer verandert zal het apparaat de werking weer hervatten.

De binnen-unit verspreidt witte damp

- Wanneer het apparaat na ontdooien weer start met verwarmen, kan er witte damp worden uitgestoten door het vocht dat tijdens het ontdooiingsproces is vrijgekomen.

De binnen-unit maakt geluidjes

- Als de klep terugkeert naar zijn oorspronkelijke positie kunt u het geluid van ruisende lucht horen
- Nadat het apparaat heeft verwarmd kunt u een piepend geluid horen, veroorzaakt door het uitzetten en krimpen van de plastic onderdelen

Zowel de binnen- als de buiten-unit maken lawaai

- Laag gesis tijdens de werking: dit is normaal en wordt veroorzaakt door het koelgas dat door de binnen- en buiten-unit stroomt.
- Laag sissend geluid wanneer het systeem opstart, net is gestopt of aan het ontdooien is: dit geluid is normaal en wordt veroorzaakt door het koelgas dat stopt te lopen of van richting verandert.
- Piepend geluid: het normale uitzetten of krimpen van plastic of metalen delen veroorzaakt door temperatuurschommelingen tijdens de werking kan een piepend geluid voortbrengen.

De buiten-unit maakt lawaai

- Het apparaat brengt verschillende geluiden voort, afhankelijk van de functie die het uitvoert.

Er komt stof uit de binnen- of buiten-unit

- Tijdens langere rustperiodes kan zich stof in het apparaat verzamelen, dat zich verspreidt wanneer het apparaat wordt gestart. U kunt dit grotendeels voorkomen door het apparaat af te deken als het apparaat langere tijd niet wordt gebruikt.

Het apparaat verspreidt een nare geur

- Het apparaat neemt geurtjes uit de omgeving (bijv. kookgeuren, sigarettenlucht, meubelgeuren) op en verspreidt die weer tijdens de werking.
- Het filter is beschimmeld en moet worden schoongemaakt.

De ventilator van de buiten-unit werkt niet

- Tijdens de werking wordt de snelheid van de ventilator zodanig aangepast dat het apparaat optimaal presteert.

Het apparaat werkt grillig, onvoorspelbaar of het apparaat reageert niet

- Inmenging van ontvangstmasten voor mobiele telefoons of externe spanningverhogers kunnen het functioneren van het apparaat beïnvloeden. In dat geval kunt u het volgende proberen:
 - ✓ Schakel het apparaat uit en neem de stekker uit het stopcontact. Steek hem er na enkele seconden weer in.
 - ✓ Druk op de ON/OFF-knop van de afstandsbediening om de werking te hervatten.

Let op:

Als het probleem aanhoudt, neem dan contact op met uw leverancier of een gecertificeerd servicepunt. Geef hem een nauwkeurige omschrijving van het probleem en het type van uw airco.

Problemen verhelpen

Als zich een probleem voordat, raadpleeg dan eerst onderstaande punten voordat u contact opneemt met het servicebedrijf.

Slechte koelprestaties

- De ingestelde temperatuur is hoger dan de omgevingstemperatuur.
 - ✓ Verlaag de ingestelde temperatuur
- De warmte-omvormer op de binnen- of buiten-unit is vuil
 - ✓ Maak de betreffende omvormer schoon
- Het luchtfilter is vuil
 - ✓ Reinig het filter volgens de instructies
- De luchtaanzuig- of uitblaasopening van één van de units is geblokkeerd
 - ✓ Schakel het apparaat uit, neem de blokkade weg en herstart het apparaat.
- Er staan deuren en/of ramen open
 - ✓ Controleer of alle deuren en ramen gesloten zijn tijdens de werking
- De zon brengt extreem veel warmte voort
 - ✓ Sluit ramen en gordijnen tijdens periodes van hitte of felle zon
- De ruimte bevat teveel warmtebronnen (mensen, computers, elektronica enz.)
 - ✓ Verminder het aantal warmtebronnen
- Te weinig koelmiddel door lekkage of langdurig gebruik
 - ✓ Laat controleren en aanpassen door een gecertificeerd persoon

Het apparaat werkt niet

- Stroomuitval
 - ✓ Wacht tot de stroom terug is
- Stroom staat uitgeschakeld
 - ✓ Schakel de stroom weer in
- De zekering is doorgebrand
 - ✓ Vervang de zekering

- De batterijen van de afstandsbediening zijn leeg
- ✓ Vervang de batterijen
- De 3-minuten-beveiliging is geactiveerd
- ✓ Wacht drie minuten
- De timer is actief
- ✓ Schakel de timer uit

Het apparaat schakelt regelmatig in- en uit

- Het voltage is te hoog of te laag
- ✓ Zorg voor een correct voltage; foutief voltage kan schade aan het apparaat veroorzaken!
- Er zit teveel of te weinig koelmiddel in het systeem, of er is niet-samendrukbaar gas of vocht in het systeem terechtgekomen
- ✓ Laat controleren en aanpassen door een gecertificeerd monteur
- De compressor is kapot
- ✓ Laat hem vervangen door een gecertificeerd monteur

Slechte verwarmingsprestaties

- De buitentemperatuur is extreem laag
- ✓ Gebruik aanvullende verwarming
- Er komt koude lucht binnen door deuren en ramen
- ✓ Controleer of de deuren en ramen tijdens het gebruik gesloten zijn.
- Te weinig koelmiddel door lekkage of langdurig gebruik
- ✓ Laat controleren en aanpassen door een gecertificeerd monteur

Indicatielampjes knipperen continu

Er verschijnt een foutcode op het display

Het apparaat kan stoppen of veilig doorwerken. Wanneer de indicatielampjes doorgaan met knipperen of wanneer er een foutcode verschijnt, wacht dan eerst 10 minuten. Mogelijk lost het probleem zichzelf op.

Als dat niet gebeurt, verbreek dan de stroomaansluiting en breng hem opnieuw tot stand. Schakel het apparaat in. Als het probleem blijft bestaan, neem dan de stekker weer uit het stopcontact en wend u tot een gecertificeerd servicepunt.

INFORMATIE OVER VERWIJDERING EN RECYCLING VAN DE STANDAARD



Let er s.v.p. op dat dit product is voorzien van het doorgekruiste prullenbaksymbool. Dit betekent dat de airconditioner t.z.t. niet met het gewone huishoudelijke afval mag te worden aangeboden, maar als elektrisch en elektronisch afval gescheiden dient te worden ingezameld. De overheid heeft hiertoe inzamelpunten aangewezen; wend u tot uw lokale overheid voor een inzamelpunt bij u in de buurt.

CE-CONFORMITEITSVERKLARING

Hierbij verklaart **Eurom bv., Genemuiden-NL** dat de mobiele airconditioner, merk **EUROM**, type **MDA Woods 9-12-18** voldoet aan de LVD-richtlijn 2014/35/EU en aan de EMC-richtlijn 2014/30/EU, en in overeenstemming is met de onderstaande normen:

EN 60335-2-40:2003 + A11+A12+A1+A2+A13	EN 55014-1:2017
EN 60335-1:2012 + A11	EN 55014-2:2015
EN 62233:2008	EN 61000-3-2:2014
	EN 61000-3-3:2013

Genemuiden, 29-01-2018
W.J. Bakker, Alg. Dir.



EUROM[®]
POWERFUL PRODUCTS

EUROM, Kokosstraat 20, 8281 JC Genemuiden
info@eurom.nl www.eurom.nl