

# SWITCH

---

6269011



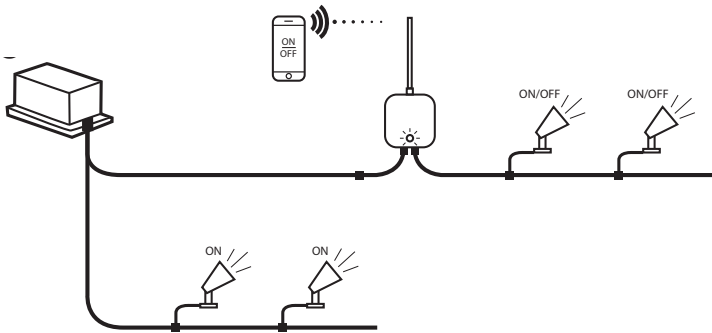
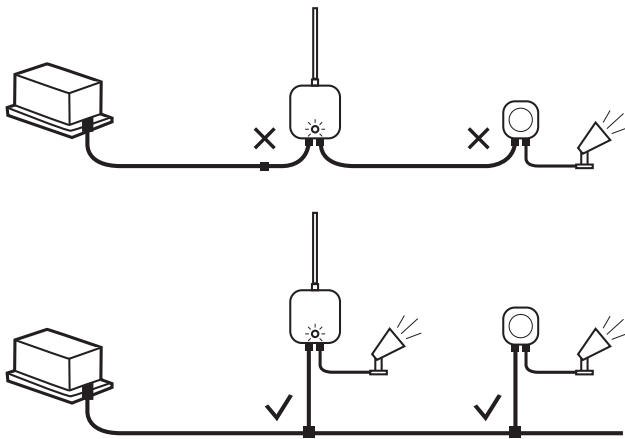
Download hier de Garden Lights app.  
Download here the Garden Lights app.  
Laden Sie hier die Garden Lights App.  
Téléchargez l'application Garden Lights ici.



# Garden Lights

---

MI8078 - 20200217

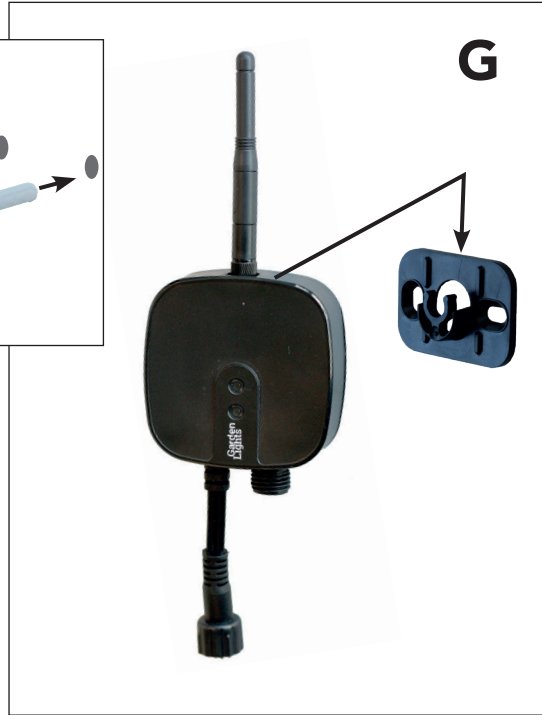
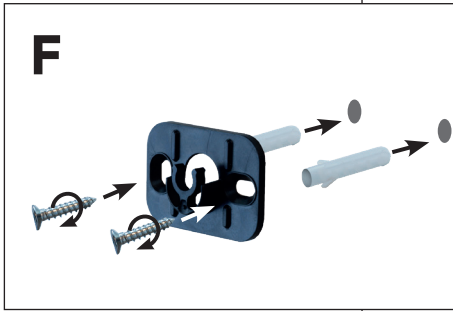
**B****C****D**

**A**



**E**





De Garden Lights Switch is een slimme schakelaar voor gebruik in combinatie met de 12-volt buitenverlichting van Garden Lights. Om de Switch te bedienen is een daarvoor geschikte tablet of smartphone vereist met daarop geïnstalleerd de (gratis) Garden Lights app. Ga naar voor meer informatie over het gebruik en downloaden van de app naar [www.garden-lights.com/smart](http://www.garden-lights.com/smart).

### SPECIFICATIES SWITCH

|                                |                      |
|--------------------------------|----------------------|
| Product                        | Garden Lights Switch |
| Artikelnummer                  | 6269011              |
| Verbruik (max.)                | 1W                   |
| Aan te sluiten vermogen (max.) | 150W                 |
| Afmetingen (H x B x D)         | 240 x 74 x 38 mm     |
| Beschermingsklasse             | IP44                 |
| Omgevingstemperatuur           | -20°C tot 50°C       |
| Kabellengte                    | 5cm                  |

### INHOUD VAN DE VERPAKKING

[Afbeelding A]

1. Garden Lights Switch 2. Antenne 3. Grondsteker 4. Wandmontagebeugel 5. Schroeven 6. Pluggen

⚠ Controleer of alle onderdelen aanwezig zijn in de verpakking. Voor vragen over onderdelen, service, eventuele klachten of andere zaken kunt u altijd bij ons terecht. E-mail: [info@garden-lights.com](mailto:info@garden-lights.com)

### GEBRUIK

Houd bij de plaatsing van de Switch rekening met de volgende voorschriften:

[Afbeelding B]

1. De Switch moet worden aangesloten op een 12-volt systeem van Garden Lights dat permanent voorzien is van spanning. Controleer of het groene indicatielampje op de Switch permanent brandt.

⚠ Let op: Voor een correcte werking van de Switch moet uw transformator permanent ingeschakeld zijn.

[Afbeelding C]

2. Alleen de lampen die u aansluit op de uitgang van de Switch kunnen door de Switch aan/uit geschakeld worden. Eventuele overige lampen in het systeem zullen permanent branden.

[Afbeelding D]

3. De Switch kan niet in combinatie worden gebruikt met de Garden Lights Motion Sensor (art.nr. 6156011) of de Garden Lights Timer+Sensor (art.nr. 6009011) of de Garden Lights Receiver (art.nr. 6148011 en 6149011). Indien u deze accessoires wilt combineren in één systeem dient elke accessoire afzonderlijk verbonden te zijn met de hoofdkabel.



**[Afbeelding E]**

4. De Switch is voorzien van een lichtsensor. In de Garden Lights app kunt u de Switch zo instellen dat deze automatisch aan of uit schakelt bij donker of licht. Indien u gebruik wilt maken van deze functie moet u bij het plaatsen van de Switch rekening houden met de positie van de sensor. De sensor mag niet afgeschermd zijn van omgevingslicht. Vermijd dat strooielicht van andere lichtbronnen (bijvoorbeeld straatlantaarns) op de sensor valt, dit kan de correcte werking van de sensor verstoren.

**[Afbeelding F]**

5. Op de achterzijde van de Switch bevindt zich een reset knop, waarmee de Switch teruggezet wordt naar de fabrieksinstelling. U kunt deze knop gebruiken in geval van storing, of wanneer u uw eerder (via de app) ingestelde wachtwoord vergeten bent. Doorloop de volgende stappen om de Switch terug te zetten naar fabrieksinstelling:
  1. Controleer of de switch voorzien is van spanning. Het groene controlelampje op de switch moet branden.
  2. Houdt de reset knop ingedrukt gedurende minimaal 6 seconden
  3. Wacht enkele seconden na het loslaten van de knop
  4. Het groene controlelampje knippert tweemaal, vervolgens blijft het lampje permanent branden. De switch is nu teruggezet naar de fabrieksinstelling.
  5. Indien u al eerder verbinding had gemaakt met de Switch via de app: Verwijder de Switch uit uw netwerk. Ga hiervoor naar het menu 'Extra' -> 'Product aanpassen'
  6. Koppel de Switch (opnieuw) met uw netwerk. Ga hiervoor in de app naar het menu 'Extra' -> 'Product toevoegen'. Of kies 'Nieuw netwerk' in het beginscherm van de app.

**INSTALLATIE****[Afbeelding G]**

1. Schroef de antenne in de Switch.

**Optie 1: plaatsing aan de wand****[Afbeelding H]**

1. Monteer de wandbeugel met de meegeleverde schroeven aan de wand.

**[Afbeelding I]**

2. Plaats de Switch in de wandbeugel.

**Optie 2: plaatsing in de grond****[Afbeelding J]**

1. Druk de steker in de grond tot aan de markering.

**[Afbeelding K]**

2. Plaats de Switch op de steker.

The Garden Lights Switch is a smart switch intended for use in combination with the Garden Lights 12-Volt outdoor Lighting system. To control the Switch, a suited tablet or smartphone is required with the (free) Garden Lights app installed. For more information about using and downloading the app, go to [www.garden-lights.com/smart](http://www.garden-lights.com/smart).

### Specifications Switch

|                         |                      |
|-------------------------|----------------------|
| Product                 | Garden Lights Switch |
| Article number          | 6269011              |
| Usage (max.)            | 1W                   |
| Maximum capacity (max.) | 150W                 |
| Dimensions (H x L x W)  | 240 x 74 x 38 mm     |
| Protection class        | IP44                 |
| Ambient temperatures    | -20°C to 50°C        |
| Cable length            | 5cm                  |

### CONTENT OF THE PACKAGING

[Figure A]

1. Switch 2. Antenna 3. Ground spike 4. Wall mounting bracket 5. Screws 6. Plugs

⚠ *Verify whether all parts are included in the packaging. For questions about parts, service or complaints, you can always contact us. [info@garden-lights.com](mailto:info@garden-lights.com)*

### USE

Please follow these guidelines when installing the Switch

[Figure B]

1. The Plus Switch must be connected to a permanently powered 12-volt Garden Lights system. Check whether the green indicator light on the Plus Switch is permanently lit.

⚠ *Attention: For correct functioning of the Switch, your transformer must be powered on permanently.*

[Figure C]

2. Only the lights you connect to the output of the Switch can be turned on/off by the Switch. Any other lamps in the system will be permanently turned on.

[Figure D]

3. The Switch cannot be used in line with the Garden Lights Motion Sensor (art.no. 6156011) or the Garden Lights Timer+Sensor (art.no. 6009011) or Garden Lights Receiver (art.no. 6148011 and 6149011). If you want to combine these accessories in one system, you have to connect each accessory separately with the main cable.



**[Afbeelding E]**

4. The Plus Switch is fitted with a light sensor and can be configured in the Garden Lights app to switch on or off, depending on whether light or darkness is detected. If you want to use this function, take the position of the sensor into account when placing the Plus Switch. Make sure the sensor is exposed to ambient light. Prevent stray light from other light sources (e.g. street lamps) from reaching the sensor as this may interfere with the sensor's correct operation.

**[Afbeelding F]**

5. A reset button is located on the back of the Plus Switch that can be used to reset the Plus Switch to its factory settings. Use this button in the event of malfunction or if you forgot your password (configured through the app). Take the following steps to reset the Plus Switch to its factory settings:

1. Make sure the Plus Switch is powered on, indicated by the green indicator light on the NXT Switch.
2. Press and hold the reset button for at least six seconds
3. After releasing the button, wait a few seconds
4. The green indicator light will flash twice before lighting up permanently. The Plus Switch has now been reset to its factory settings.
5. If your Plus Switch has already been connected through the app: Delete the Plus Switch from your network. To do so, go to the menu Extra -> Modify Product
6. (Re)connect the Plus Switch to your network. To do so, open the app and go to the menu Extra -> Add product. Or choose New network in the start screen of the app.

**INSTALLATION****[Figure G]**

1. Screw the antenna onto the Switch

**Option 1: Wall mounting****[Figure H]**

1. Fix the wall bracket to the wall with the supplied screws.

**[Figure I]**

2. Place the Switch in the wall bracket.

**Option 2: Ground placement****[Figure J]**

1. Push the Spike into the ground up to the marking.

**[Figure K]**

2. Place the Switch on the Spike.



Der Garden Lights Switch ist ein intelligenter Schalter zur Verwendung in Kombination mit der 12-Volt-Außenbeleuchtung von Garden Lights. Um den Switch zu bedienen, wird ein geeignetes Tablet oder ein Smartphone, mit der (kostenlosen) Garden Lights App darauf installiert, benötigt. Weitere Informationen zur Nutzung und dem Herunterladen der App finden Sie unter [www.garden-lights.com/smart](http://www.garden-lights.com/smart).

|                          |                      |
|--------------------------|----------------------|
| Technische Daten Switch  |                      |
| Produkt                  | Garden Lights Switch |
| Artikelnummer            | 6269011              |
| Verbrauch (max.)         | 1 W                  |
| Anschlussleistung (max.) | 150 W                |
| Abmessungen (H x B x T)  | 240 x 74 x 38 mm     |
| Schutzklasse             | IP44                 |
| Umgebungstemperatur      | -20 °C bis 50 °C     |
| Kabellänge               | 5 cm                 |

## VERPACKUNGSIHALT

[Abbildung A]

1. NXT Switch 2. Antenne 3. Erdspeiß 4. Wandhalterung 5. Schrauben 6. Stecker

☒ Überprüfen Sie, ob alle Teile in der Verpackung vorhanden sind. Bei Fragen zu Einzelteilen, Service, Reklamationen oder anderen Angelegenheiten können Sie uns jederzeit kontaktieren.  
E-Mail: [info@garden-lights.com](mailto:info@garden-lights.com)

## VERWENDUNG

Beachten Sie bei der Platzierung des Switch berücksichtigen Sie die folgenden Anforderungen:

[Abbildung B]

2. Der Plus Switch muss an ein 12-Volt Garden Lights-System angeschlossen werden, das ständig mit Strom versorgt wird. Prüfen Sie, ob die grüne Anzeigeleuchte am Plus Switch dauerhaft leuchtet.

☒ Hinweis: Für den korrekten Betrieb des Switch muss Ihr Transformator dauerhaft eingeschaltet sein. Dazu müssen Sie den Transformator auf "ON" stellen.

[Abbildung C]

2. Nur die Lampen, die Sie an den Ausgang des Switch anschließen, können durch den Switch ein-/ausgeschaltet werden. Alle anderen Lampen im System werden permanent leuchten.

[Abbildung D]

3. Der Schalter kann nicht in Kombination mit dem Garden Lights Motion Sensor (art.nr. 6156011) oder dem Garden Lights Timer+Sensor (art.nr. 6009011) oder Garden Lights Receiver (art.nr. 6148011 und 6149011) verwendet werden. Wenn Sie dieses Zubehör in einem System kombinieren möchten, muss jedes Zubehör separat an das Hauptkabel angeschlossen werden.

[Abbildung E]

4. Der Plus Switch ist mit einem Lichtsensor ausgestattet. In der Garden Lights-App können Sie den Plus Switch so einstellen, dass er sich bei Dunkelheit oder Helligkeit automatisch ein- oder ausschaltet. Wenn Sie diese Funktion verwenden möchten, müssen Sie bei der Plus Switch-Installation die Position des Sensors berücksichtigen. Der Sensor darf nicht vor Umgebungslicht abgeschirmt werden. Vermeiden Sie Streulicht von anderen Lichtquellen (z.B. Straßenlampen), das auf den Sensor fällt, denn dies kann die korrekte Funktionsweise des Sensors stören.

[Abbildung F]

5. Auf der Rückseite des Plus Switches befindet sich eine Reset-Taste, die den Plus Switch auf die Werkseinstellung zurücksetzt. Sie können diese Taste im Falle einer Fehlfunktion oder wenn Sie Ihr zuvor festgelegtes Passwort (über die App) vergessen haben, verwenden. Führen Sie die folgenden Schritte durch, um den Plus Switch auf die Werkseinstellung zurückzusetzen:



1. Prüfen Sie, ob der Plus Switch mit Strom versorgt wird. Die grüne Kontrollleuchte am Plus Switch muss leuchten.
2. Halten Sie die Reset-Taste mindestens 6 Sekunden lang gedrückt
3. Warten Sie einige Sekunden nach dem Loslassen der Taste
4. Die grüne Kontrollleuchte blinkt zweimal, dann bleibt sie dauerhaft eingeschaltet. Der plus Switch wurde nun auf die Werkseinstellung zurückgesetzt.
5. Wenn Sie bereits eine Verbindung mit dem Plus Switch über die App hergestellt haben: Entfernen Sie den Plus Switch aus Ihrem Netzwerk. Gehen Sie dazu in das Menü "Extra" -> "Produkt anpassen"
6. Verbinden Sie den Plus Switch (erneut) mit Ihrem Netzwerk. Gehen Sie dazu in der App in das Menü "Extra" -> 'Produkt hinzufügen'. Oder wählen Sie "Neues Netzwerk" auf der Startseite der App.

## INSTALLATION

[Abbildung G]

1. Schrauben Sie die Antenne in den Switch

### Option 1: Platzierung an der Wand

[Abbildung H]

1. Befestigen Sie die Wandhalterung mit den mitgelieferten Schrauben an der Wand

[Abbildung I]

2. Setzen Sie den Schalter in die Wandhalterung ein

### Option 2: Platzierung auf dem Boden

[Abbildung J]

1. Drücken Sie den Erdspieß bis zur Markierung in den Boden

[Abbildung K]

2. Platzieren Sie den Switch auf den Erdspieß

Le Garden Lights Switch est un interrupteur intelligent à utiliser en combinaison avec l'éclairage extérieur 12 Volts de Garden Lights. Pour commander le Switch, il faut une tablette ou un Smartphone prévu à cet effet avec l'appli Garden Lights (gratuite) installée dessus. Pour de plus amples informations sur l'emploi et pour télécharger l'appli, rendez-vous sur [www.garden-lights.com/smart](http://www.garden-lights.com/smart).

### SPÉCIFICATIONS SWITCH

|                              |                      |
|------------------------------|----------------------|
| Produit                      | Garden Lights Switch |
| Numéro d'article             | 6269011              |
| Consommation (max.)          | 1W                   |
| Puissance à raccorder (max.) | 150W                 |
| Dimensions (H x L x P)       | 240 x 74 x 38 mm     |
| Classe de protection         | IP44                 |
| Température ambiante         | -20°C à 50°C         |
| Longueur de câble            | 5cm                  |

### CONTENU DE L'EMBALLAGE

[Illustration A]

1. Switch 2. Antenne 3. Prise de terre 4. Support de fixation mural 5. Vis 6. Chevilles

**▲** *Contrôlez si tous les éléments sont bien présents dans l'emballage. Pour toute question sur les éléments, le service, les réclamations et autres, vous pouvez toujours nous contacter à l'adresse e-mail suivante : [info@garden-lights.com](mailto:info@garden-lights.com)*

### UTILISATION

Lors du placement du Switch tenez compte des prescriptions suivantes :

[Illustration B]

1. Le Switch Plus doit être connecté à un système 12 volts de Garden Lights qui est alimenté en permanence. Vérifiez si le voyant vert du Switch Plus est allumé en permanence.

**▲** *Attention : pour un fonctionnement adéquat du Switch, votre transformateur doit être allumé en permanence. Pour ce faire, vous devez régler votre transformateur sur la position « ON ».*

[Illustration C]

2. Seules les lampes que vous connectez à la sortie du Switch peuvent être allumées/éteintes par le commutateur. Les éventuelles autres lampes du système resteront allumées en permanence.

[Illustration D]

3. Le Switch ne peut pas être utilisé avec le Garden Lights Motion Sensor (art.nr. 6156011) (détecteur de mouvement Garden Lights), Garden Lights Timer+Sensor (art.nr. 6009011), ni avec le Garden Lights Receiver (art.nr. 6148011/6149011) (récepteur Garden Lights). Si vous voulez associer ces accessoires dans un système unique, il faut que chaque accessoire soit relié distinctement au câble principal.



**[Afbeelding E]**

4. Le Switch Plus est équipé d'un capteur de lumière. Dans l'application Garden Lights, vous pouvez régler le Switch Plus pour qu'il s'allume ou s'éteigne automatiquement dans des conditions sombres ou claires. Si vous souhaitez utiliser cette fonction, vous devez prendre en compte la position du capteur lorsque vous placez le Switch Plus. Le capteur ne doit pas être protégé de la lumière ambiante. Évitez que de la lumière parasite provenant d'autres sources lumineuses (par exemple, des lampadaires) ne tombe sur le capteur, car cela pourrait perturber le bon fonctionnement du capteur.

**[Afbeelding F]**

5. Il y a un bouton de réinitialisation à l'arrière du Switch Plus, qui ramène le Switch Plus au réglage d'usine. Vous pouvez utiliser ce bouton en cas de panne ou si vous avez oublié votre mot de passe précédemment défini (via l'application). Suivez les étapes suivantes pour réinitialiser le Switch Plus aux paramètres d'usine :
  1. Vérifiez si le Switch Plus est alimenté. Le voyant vert du Switch Plus doit être allumé.
  2. Maintenez le bouton de réinitialisation enfoncé pendant au moins 6 secondes
  3. Attendez quelques secondes après avoir relâché le bouton
  4. Le voyant vert clignote deux fois, puis reste allumé en permanence. Le Switch Plus a maintenant été réinitialisé aux réglages d'usine.
  5. Si vous vous étiez déjà connecté au Plus Switch via l'application : supprimez le Switch Plus de votre réseau. Allez dans le menu "Extra" -> "Personnaliser le produit"
  6. Connectez (à nouveau) le Switch Plus à votre réseau. Pour ce faire, allez dans le menu "Extra" -> "Ajouter un produit" dans l'application. Ou choisissez "Nouveau réseau" dans l'écran d'accueil de l'application.

**INSTALLATION****[Illustration G]**

1. Vissez l'antenne dans le Switch.

**Option 1 : placement sur le mur****[Illustration H]**

1. Montez le support de fixation avec les vis fournies sur le mur.

**[Illustration I]**

2. Placez le Switch dans le support de fixation.

**Option 2 : placement au sol****[Illustration J]**

1. Enfoncez prise dans le sol jusqu'à la marque.

**[Illustration K]**

2. Placez le Switch sur prise.

# Garden Lights