

**HANDSON®**

# **VUURSCHAAL LEYA**

## **BRASERO LEYA**



**Originele montagehandleiding**

**Lees deze handleiding zorgvuldig voordat u dit product in gebruik neemt.**

Notice de montage originale

Lire attentivement cette notice avant d'utiliser le produit.

132697 IM V10-19

## BELANGRIJK



Voordat u dit product in gebruik neemt, moet u de onderstaande veiligheidsvoorschriften en instructies aandachtig doorlezen om de vuurschaal op de juiste wijze te kunnen gebruiken.

Bewaar deze gebruiksaanwijzing zorgvuldig. De verkoper is niet aansprakelijk voor lichamelijke of materiële schade die te wijten is aan het niet naleven van deze gebruiksaanwijzing.

## WAARSCHUWINGEN

- Dit product is exclusief bedoeld voor gebruik buitenshuis. Gebruik de vuurschaal niet in besloten ruimten.
- Gebruik geen aanmaakblokjes, benzine of soortgelijke brandstof om het vuur (opnieuw) aan te steken.
- Laat het vuur nooit onbeheerd.
- Houd kinderen en huisdieren uit de buurt van open vuur.
- Houd een geschikte brandblusser in de nabijheid.
- Houd er rekening mee dat zelfs wanneer het vuur uit is, het oppervlak van de vuurschaal uiterst heet is.
- Gebruik alleen geschikte brandstof, zoals hout. Gebruik geen brandstof met een hoge calorische waarde (hardhout, kolen, enz.) om beschadiging van de vuurschaal te voorkomen.
- Plaats de vuurschaal op een onbrandbaar oppervlak.
- Houd brandbare objecten op veilige afstand [minimaal 3 meter].
- Houd er rekening mee dat de wind de vlammen kan verspreiden en er vonken kunnen ontstaan.

## MONTAGE

Volg de instructies van de montagetekening

## IMPORTANT



Avant d'utiliser ce produit, lire attentivement les instructions et consignes de sécurité ci-dessous, afin d'être en mesure d'employer le brasero correctement.

Conservé soigneusement ce mode d'emploi. Le vendeur décline toute responsabilité en cas de blessures ou dégâts matériels consécutifs au non-respect des consignes d'utilisation.


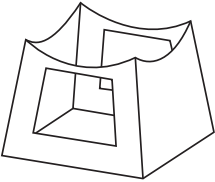
## AVERTISSEMENTS

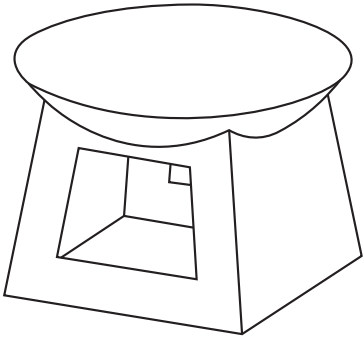
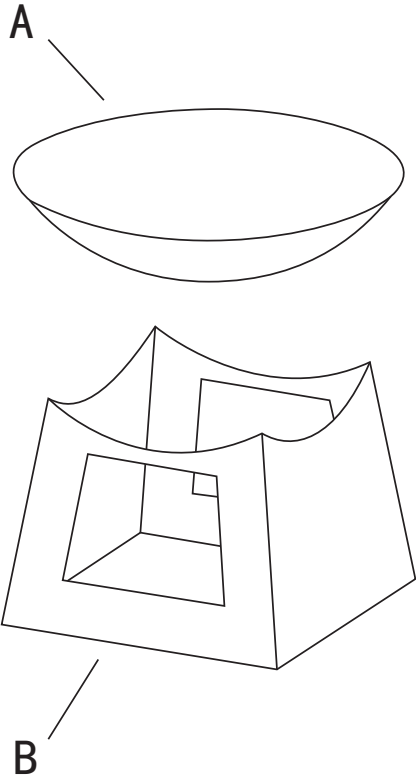
- Ce brasero a été conçu pour un usage extérieur seulement. Ne jamais utiliser ce brasero dans un endroit couvert.
- Ne pas employer de blocs allume-feu, d'essence ni tout autre combustible liquide pour allumer le feu ou ranimer les flammes
- Ne jamais laisser le brasero sans surveillance
- Tenir le brasero hors de la portée des enfants et des animaux domestiques
- Toujours avoir un extincteur adéquat sous la main.
- Sachez que même lorsque le feu est éteint, la surface du brasero sera toujours brûlante.
- Le brasero a été conçu pour brûler des bûches de bois uniquement. Ne pas utiliser de combustibles d'une valeur calorifique élevée (bois dur, charbon, etc.) afin de prévenir tout dégât éventuel au brasero.
- Ne pas placer le brasero sur une surface inflammable.
- Veiller à ce que les objets inflammables soient à une distance de minimum 3 mètres.
- Sachez que le vent pourra propager les flammes et qu'il pourrait se produire des étincelles.

## MONTAGE

Suivre scrupuleusement les illustration dessinée du fabricant.

**MONTAGETEKENING / ILLUSTRATION DESSINÉE**

A		x1
B		x1

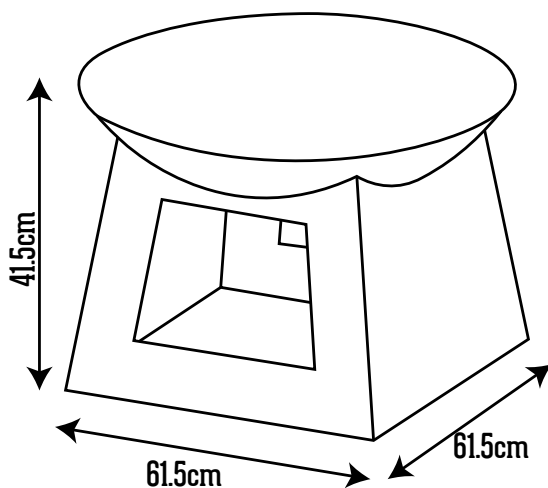


## SPECIFICATIES

Art. : 132697  
Afmeting :

## CARACTÉRISTIQUES

Art. : 132697  
Dimensions :



Handson  
Postbus 100  
3830 AC Leusden  
Nederland / [Pays-Bas]