

LED Onderbouwverlichting Éclairage LED pour amoire



Originele gebruiksaanwijzing

Lees deze gebruiksaanwijzing zorgvuldig voordat je dit product in gebruik neemt.

Mode d'emploi original

Lire attentivement cette notice avant d'utiliser le produit.

INHOUDSOPGAVE

1	INTRODUCTIE	8
2	VEILIGHEID	8
3	MONTAGE	8
4	NETSNOER VERBINDEN/ ARMATUREN KOPPELEN	9
4.1	Vorbereiding:	9
4.2	Netsnoer verbinden	9
4.3	Armaturen koppelen	9
5	SPECIALE FUNCTIE	9
5.1	Lichtbron richten	9
6	IN/UIT-SCHAKELEN	9
7	ONDERHOUD	9
8	GARANTIE	9
9	SPECIFICATIES	10

TABLES DE MATIÈRES

1	INTRODUCTION	11
2	SÉCURITÉ	11
3	MONTAGE	11
4	NETSNOER VERBINDEN/ ARMATUREN KOPPELEN	12
4.1	Vorbereiding:	12
4.2	Netsnoer verbinden	12
4.3	Armaturen koppelen	12
5	SPECIALE FUNCTIE	12
5.1	Lichtbron richten	12
6	IN/UIT-SCHAKELEN	12
7	ENTRETIEN	12
8	GARANTIE	12
9	SPECIFICATIONS	13

NL

Onderdelen

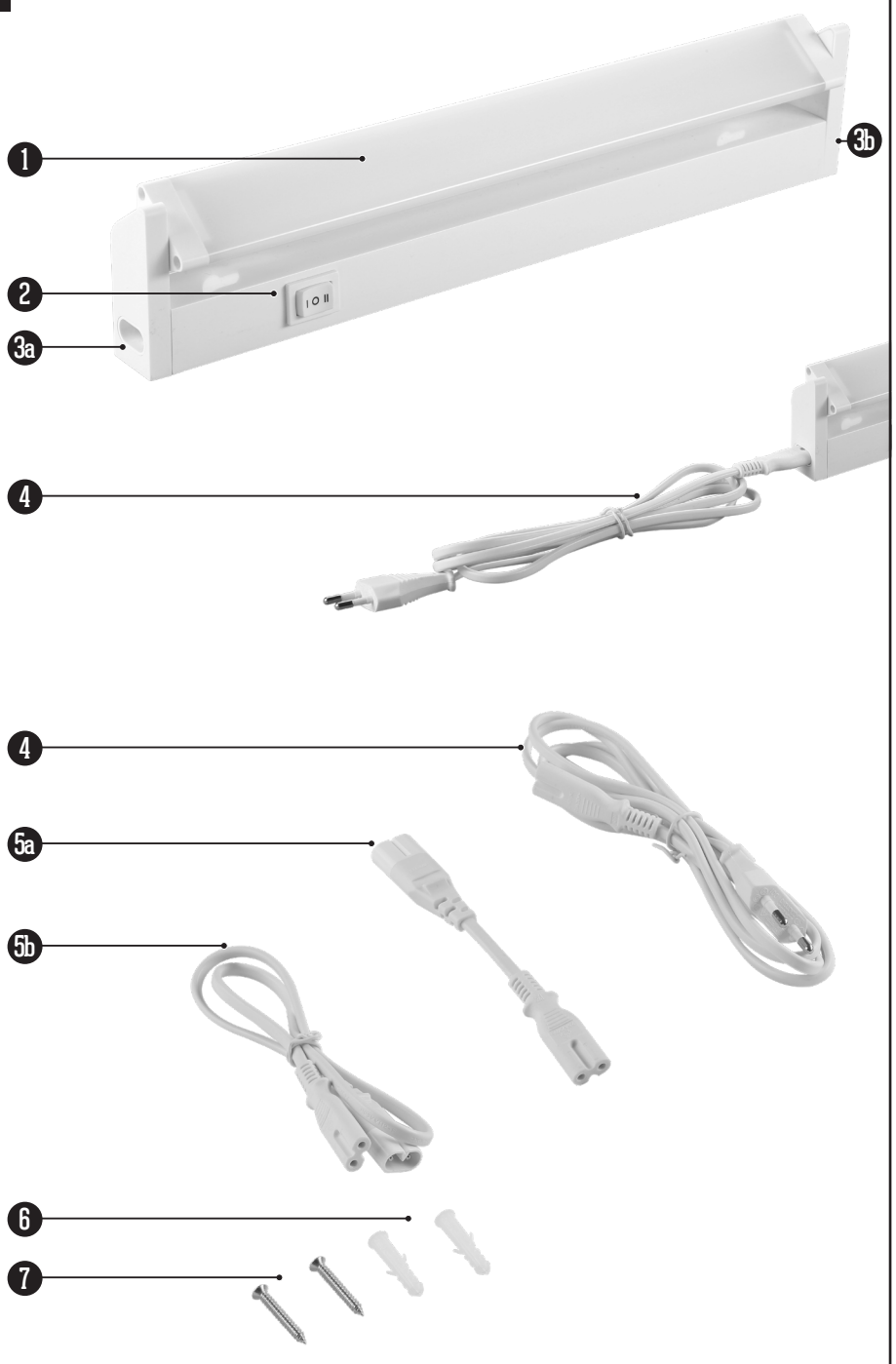
- 1] Het armatuur
- 2] Schakelaar
- 3] Connector
 - a] Male
 - b] Female
- 4] Netsnoer [180cm]
- 5] Koppelsnoer
 - 6a] 15 cm
 - 6b] 60 cm
- 6] Pluggen
- 7] Schroeven
- 8] Afdekkap
- 9] Koppelstuk

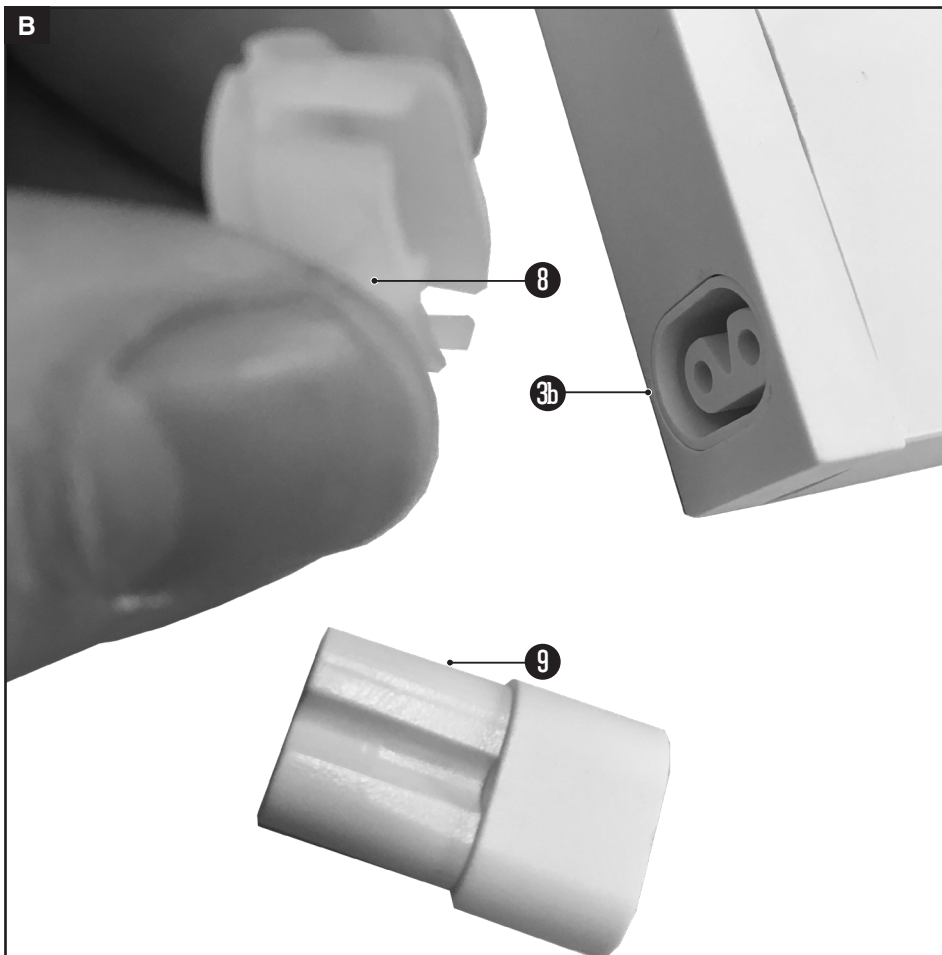
FR

Composants

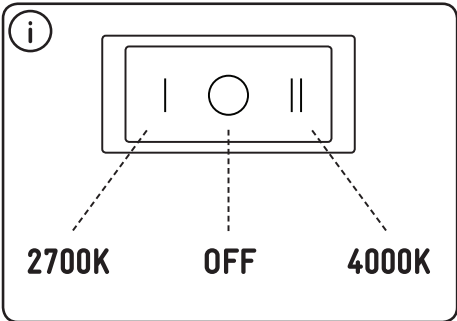
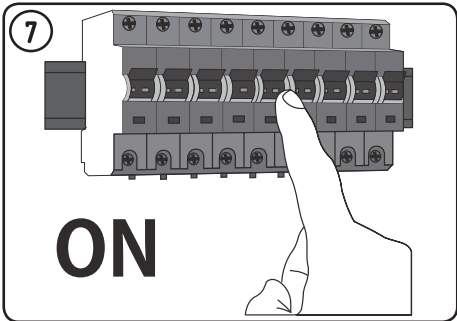
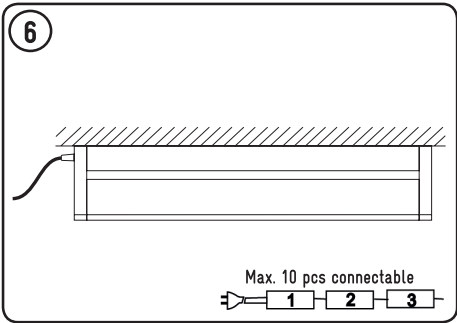
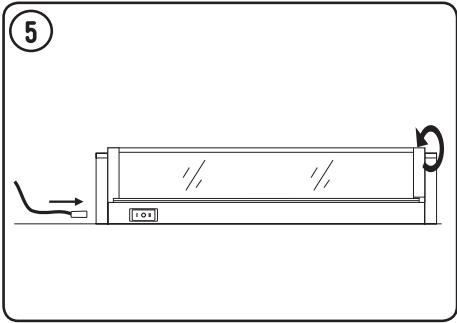
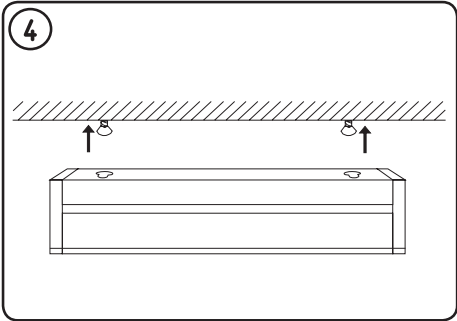
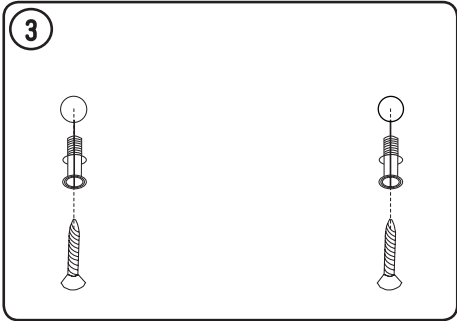
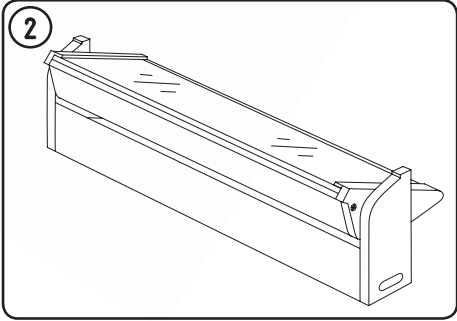
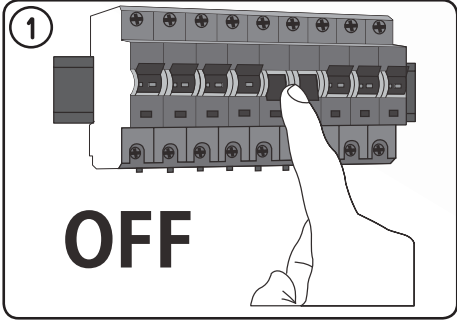
- 1] Ce Luminaire
- 2] Schakelaar
- 3] Connector
 - a] Male
 - b] Female
- 4] Netsnoer [180cm]
- 5] Koppelsnoer
 - 6a] 15 cm
 - 6b] 60 cm
- 6] Pluggen
- 7] Schroeven
- 8] Afdekkap
- 9] Koppelstuk

A





C

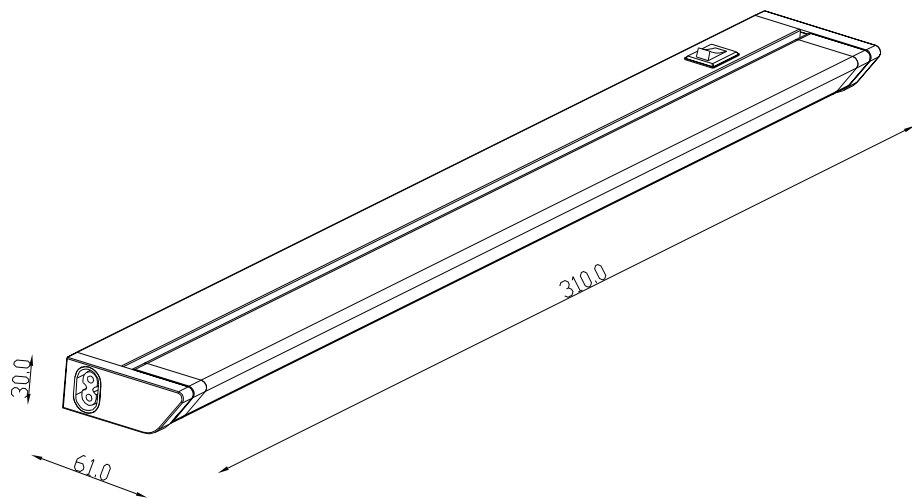


D



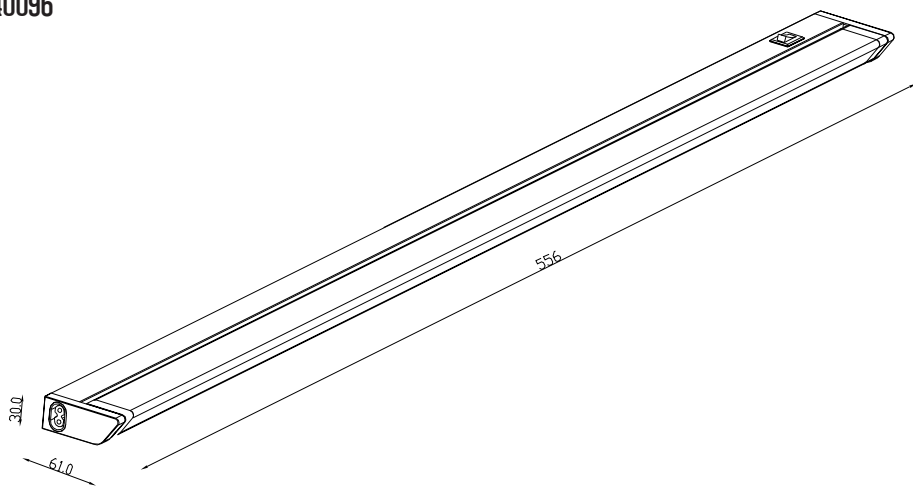
E

140752



F

140096



1 INTRODUCTIE



Voordat je dit armatuur in gebruik neemt, moet je de onderstaande veiligheidsvoorschriften en instructies aandachtig doorlezen om het armatuur op de juiste wijze te kunnen gebruiken.



Bewaar deze gebruiksaanwijzing zorgvuldig. De verkoper is niet aansprakelijk voor lichamelijke of materiële schade die te wijten is aan het niet naleven van deze gebruiksaanwijzing.

Milieu

Om transportbeschadiging te voorkomen, wordt het armatuur in een stevige verpakking geleverd. De verpakking is zo veel mogelijk gemaakt van recyclebaar materiaal. Maak daarom gebruik van de mogelijkheid om de verpakking te recyclen.

2 VEILIGHEID



Dit apparaat voldoet aan elektrische veiligheidsklasse II. Het apparaat is dubbel geïsoleerd.



Dit product is alleen geschikt voor gebruik binnenshuis.



De CE-markering geeft aan dat dit product voldoet aan wettelijke eisen die gelden binnen de Europese Unie op onder andere het gebied van veiligheid, gezondheid en milieu



Dit product mag niet bij het gewone huisvuil worden weggegooid.



Dit armatuur is voorzien van vaste ledverlichting. De ledverlichting is niet vervangbaar.



Dit armatuur is niet dimbaar.

- Dit armatuur is geschikt voor vaste montage.
- In geval kabel of snoer tussen armatuur en aansluitpunt resteert, behoort je dit veilig, [zonder doorhangen], te bevestigen met de daarvoor bedoelde kabelbeugels.
- Bij bevestiging aan de wand of plafond, gebruik altijd het juiste bevestigingsmateriaal dat geschikt is voor het type wand of plafond en minimaal het gewicht van het armatuur kan dragen.
- Het armatuur moet op een veilige manier aan het plafond worden bevestigd. Het montagepunt moet in staat zijn om tenminste vijf maal het gewicht van het armatuur te kunnen dragen.

3 MONTAGE

Montage van het armatuur



- Volg de instructies van de montagekening.
- Wanneer je gaten boort om het armatuur te monteren verzeker je er dan van dat er bij het monteren geen elektra- of andere leidingen doorboord kunnen worden. Gebruik hiervoor een leidingzoeker.
- Plaats de stekker in de wandcontactdoos.

4 NETSNOER VERBINDEN/ ARMATUREN KOPPELEN

4.1 Voorbereiding:

Het is mogelijk meerdere armaturen ❶ te koppelen. In dat geval hoeft slechts ' en armatuur verbonden te worden met een netsnoer ❷.

4.2 Netsnoer verbinden



fig. A

Verbind het netsnoer ❷ met de Male-connector ❸ van het armatuur ❶.

4.3 Armaturen koppelen



fig. B

- Verwijder eerst de afdekkap ❹ van de female connector ❺ van het armatuur.
- Plaats vervolgens naar keuze het koppel-snoer ❻ of ❼, of het koppelstuk ❽ tussen de armaturen.

Let hierbij op de aansluitingen "Male" en "Female" van de snoeren, koppelstukken en connectors.

- De verbinding tussen stekkers en connectors past slechts op ' en manier.

5 SPECIALE FUNCTIE

5.1 Lichtbron richten

Het is mogelijk de lichtbron te richten door deze deels te draaien,



fig. A

6 IN/UIT-SCHAKELEN

IN/UIT Schakelen



fig. D

Schakel het armatuur in door de schakelaar ❷, naar keuze, in de stand [I] of [II] te plaatsen.

Stand [I]: Lichtkleur 2700K [warmwit]

Stand [II]: Lichtkleur 4000K [neutraal wit]

Stand [0]: UIT














7 ONDERHOUD

- Let op! Metalen voorwerpen of water kunnen het armatuur beschadigen. Een elektrische schok kan het gevolg zijn.
- Beperk het onderhoud tot de oppervlakte. Hierbij mag absoluut geen vocht in het armatuur komen. Het armatuur kan worden afgenomen met een zachte, droge doek.
- De lichtbron in dit armatuur heeft een maximale levensduur van 25000 branduren en kan niet worden vervangen.

8 GARANTIE

- Op dit product wordt een garantie van 2 jaar verleend.
- Beschadigingen als gevolg van ondeskundig gebruik, aanpassingen door derden, of het niet opvolgen van de gebruiksaanwijzing zijn van iedere garantie uitgesloten.
- Breuk van het lichtvenster als gevolg van inslag van scherpe voorwerpen is tevens uitgesloten van de garantie.
- Zonder originele kassabon kun je geen aanspraak maken op garantie.
- Intergamma B.V. is niet aansprakelijk voor schade en/of letsel welk het gevolg is van ondeskundig gebruik van de lamp.

9 SPECIFICATIES

Artikelnummer	140752	140096
Kleur	wit	wit
 Spanning	230V- 50Hz	230V- 50Hz
 Vermogen	5,5 W	8 W
 Lichtbron	LED	LED
 Dimbaar	Nee/Non	Nee/Non
Lichtopbrengst	250 Lm / 300 Lm	400 Lm / 450 Lm
 Kleurtemperatuur	2700 K [I] 4000 K [II]	2700 K [I] 4000 K [II]
 Kleurweergave-index	80	80
 Lichthoek	n.b. °	n.b. °
 Schakelmomenten	> 15.000	> 15.000
 Levensduur lichtbron	> 25.000 uur	> 25.000 uur
 Opwarmtijd	< 1 s	< 1 s
 Afmetingen	31x6.1x3 mm	55.6x6.1x3 mm
 Berschermingsklasse	IP 20	IP 20
 Elektrische Veiligheidsklasse	II	II
Koppelbaar	Ja	Ja
Richtbaar	Ja	Ja

1 INTRODUCTION



Pour utiliser correctement ce luminaire, merci de lire attentivement les consignes de sécurité et instructions qui suivent.



Conserver soigneusement ce mode d'emploi. Le vendeur décline toute responsabilité en cas de blessures ou dégâts matériels consécutifs au non-respect des consignes d'utilisation.

Environnement

Pour éviter les dégâts dus au transport, le luminaire est livré dans un emballage solide composé, autant que possible, de matériaux recyclables. N'hésitez donc pas à recycler cet emballage.

2 SÉCURITÉ



Cet appareil est conforme à la classe de sécurité électrique II. Il comporte une double isolation.



Le marquage CE indique que ce produit est conforme aux normes légales en vigueur au sein de l'Union européenne, notamment en termes de sécurité, de santé et d'environnement.



Ne pas mettre ce produit au rebut avec les ordures ménagères.



Ce luminaire est doté d'un éclairage LED fixe.



Ce luminaire n'est pas dimmable.

- Ce luminaire est conçu pour un montage fixe sur un mur.
- **In geval kabel of snoer tussen armatuur en aansluitpunt resteert, behoort je dit veilig, [zonder doorhangen], te bevestigen met de daarvoor bedoelde kabelbeugels.**
- En cas de fixation murale, utiliser du matériel adapté au type de mur ou plafond et au poids du luminaire.
- Fixer le luminaire de manière sûre au wand ou plafond. Le point de suspension doit pouvoir résister au minimum à 5 fois le poids du luminaire.

3 MONTAGE

Montage du luminaire

 | fig. **A** - **F**

- Suivre scrupuleusement les instructions du fabricant.
- En forant pour fixer la lampe, veiller à ne pas percer de câbles électriques ou de conduites lors du montage. Utiliser pour cela un détecteur de canalisations.
- Brancher la fiche dans une prise de courant.

4 NETSNOER VERBINDEN/ ARMATUREN KOPPELEN

4.1 Voorbereiding:

Het is mogelijk meerdere armaturen ① te koppelen. In dat geval hoeft slechts één armatuur verbonden te worden met een netsnoer ⑦.

4.2 Netsnoer verbinden

 | fig. **E** - **G**

Verbind het netsnoer ⑦ met de Male-connector ②b van het armatuur ①.

4.3 Armaturen koppelen

 | fig. **E**

- Verwijder eerst de afdekkap ⑧ van de female connector ②a van het armatuur.
- Plaats vervolgens naar keuze het koppel-snoer ⑥a of ⑥b, of het koppelstuk ⑨ tussen de armaturen.

Let hierbij op de aansluitingen "Male" en "Female" van de snoeren, koppelstukken en connectors.

- De verbinding tussen stekkers en connectors past slechts op één manier.

5 SPECIALE FUNCTIE

5.1 Lichtbron richten

Het is mogelijk de lichtbron van dit armatuur te richten door deze deels te draaien,

 | fig. **A**

6 IN/UIT-SCHAKELEN

IN/UIT Schakelen

 | fig. **H**

Schakel het armatuur in door de schakelaar ⑤, naar keuze, in de stand [I] of [II] te plaatsen.

Stand [I]: Lichtkleur 2700K [warmwit]

Stand [II]: Lichtkleur 4000K [neutraal wit]











7 ENTRETIEN

- Attention! Les objets métalliques et l'eau peuvent endommager le luminaire. Un appareil abîmé peut être cause d'électrocution.
- L'entretien doit se limiter à la surface. Éviter impérativement que de l'humidité entre dans le luminaire. Retirer ce luminaire au moyen d'un chiffon sec et doux.
- Elle a une durée de vie maximale de 25000 heures d'éclairage **en kan niet worden vervangen**

8 GARANTIE

- Ce produit est garanti cinq ans.
- Les dommages causés par un usage inapproprié, par des modifications par des tiers ou par le non-respect du mode d'emploi ne sont pas couverts par la garantie.
- Le bris du verre du luminaire dû au choc d'objets tranchants est également exclu de la garantie.
- Le ticket de caisse original est nécessaire pour tout appel en garantie.
- Intergamma B.V. décline toute responsabilité en cas de dommage provoqué par un usage ou un raccordement impropres.

9 SPECIFICATIONS

Numéro d'article	140752	140096
Colour	blanc	blanc
 Tension	230V- 50Hz	230V- 50Hz
Puissance	5,5 W	8 W
 Ampoule	LED	LED
 Dimmable	Nee/Non	Nee/Non
Lichtopbrengst	250 Lm / 300 Lm	400 Lm / 450 Lm
 Température de couleur	2700 K [I] 4000 K [II]	2700 K [I] 4000 K [II]
 Indice de rendu des couleurs	80	80
 Angle droit	n.b. °	n.b. °
Événements programmables	> 15.000	> 15.000
Durée de vie de l'ampoule	> 25.000 uur	> 25.000 uur
 Délai de montée en température	< 1 s	< 1 s
 Dimensions	31x6.1x3 mm	55.6x6.1x3 mm
 Classe de protection	IP 20	IP 20
 Classe de sécurité électrique	II	II
Interconnectable	Oui	Oui
Orientable	Oui	Oui

