

OK



KEUKENKRAAN ROBINET DE CUISINE

Originele gebruiksaanwijzing

Lees de gebruiksaanwijzing zorgvuldig voordat je dit product in gebruik neemt.

Mode d'emploi original

Lire attentivement le mode d'emploi avant d'utiliser le produit.

BELANGRIJK

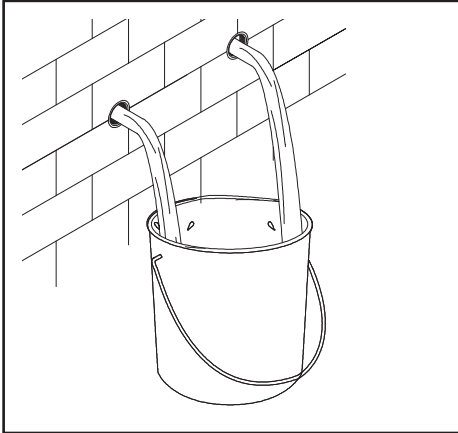
- Lees voor installatie eerst de complete gebruiksaanwijzing. Bewaar deze gebruiksaanwijzing zorgvuldig.
- Pak het product uit en controleer of deze compleet en onbeschadigd is. Breng uw leverancier direct op de hoogte wanneer het product incompleet, beschadigd of foutief is
- Deze OK kraan is niet geschikt voor gebruik in combinatie met een lagedrukboiler.
- **Let op!** Spoel de leidingen grondig door om verontreinigingen en afzettingen te verwijderen, voordat u de kraan installeert. Onzuiverheden in de leidingen, zoals kalk, zand en leidingdeeltjes, kunnen de keramische schijven in de kraan beschadigen.
- **Let op!** Sluit altijd de hoofdkraan af voordat u met de montage begint.
- Om optimaal gebruik te kunnen maken van de kraan adviseren wij een waterdruk tussen 1 en 3 bar. De waterdruk mag maximaal 5 bar zijn. Wordt de waterdruk van 5 bar overschreden, dan dient een drukverminderaar op de aanvoerleidingen te worden geplaatst.
- De watertemperatuur mag maximaal 60 °C zijn. Uitsluitend voor gebruik met drinkwater.
- Verzeker dat het product geplaatst wordt op een niet-poreuze ondergrond.
- Controleer of het oppervlak van de ondergrond vlak is.
- Mocht je twijfelen over de installatie vraag dan advies aan een erkende professionele vakman.
- Zorg ervoor dat de ruimte schoon, droog en stofvrij is voordat je met de installatie begint.
- Zorg ervoor dat je beschikt over de juiste gereedschappen.
- Houd alle onderdelen buiten het bereik van kinderen.
- Het ontstaan van kalkaanslag is te voorkomen door de kraan na gebruik te drogen en eventueel te reinigen.
- Gebruik alleen water en zachte doeken om de kraan schoon te maken. Gebruik geen schurend, bijtend, azijnhoudend of agressief schoonmaakmiddel.
- De leverancier kan niet verantwoordelijk gehouden worden voor eventuele kosten bij het foutief installeren van het product of voor beschadigingen die ontstaan tijdens installatie.
- Houd rekening met het milieu bij het weggooien van rest materialen.
- De garantieperiode bedraagt 2 jaar. Er wordt enkel garantie gegeven op fabricagefouten. Om gebruik te maken van de garantie moet u het geldig aankoopbewijs voorleggen. De garantie omvat het vervangen of repareren van de defecte kraan. De garantie geldt niet in geval van normale slijtage van onderdelen, verkeerde montage of beschadigingen veroorzaakt tijdens de montage, de gevolgen van slecht onderhoud of van het gebruik van agressieve schoonmaakmiddelen. Kalkaanslag op zowel interne als externe onderdelen valt niet onder garantie.

IMPORTANT

- Avant d'entamer l'installation, veuillez lire l'intégralité du mode d'emploi. Conservez soigneusement ce mode d'emploi.
- Déballez l'article et vérifiez s'il est complet et en bon état. Prévenez immédiatement votre fournisseur si le produit est incomplet, endommagé ou erroné.
- Ce robinet OK ne peut pas être utilisé en combinaison avec un chauffe-eau basse pression.
- **Attention!** Avant d'installer le robinet, il faut bien rincer les conduites afin d'éliminer les dépôts et les salissures. Les impuretés dans les conduites, telles que la chaux, le sable ou particules des conduites pourront endommager les disques céramiques du robinet.
- **Attention!** Fermer toujours le robinet d'arrivée d'eau avant de procéder au montage.
- Pour un emploi optimal du robinet, nous préconisons une pression comprise entre 1 et 3 bars. La pression de l'eau peut être de maximum 5 bars. Si la pression de 5 bars est dépassée, il faut installer un réducteur de pression sur les conduites d'arrivée d'eau.
- La température de l'eau ne peut pas être supérieure à 60 °C. Convient uniquement pour l'eau potable.
- Assurez-vous que l'élément est posé sur un support non poreux.
- Vérifiez la planéité de surface.
- En cas de doute pour installation, n'hésitez pas à demander conseil à un professionnel agréé

- Avant de commencer l'installation, vérifiez que l'espace de travail est propre, sec et exempt de poussière.
- Assurez-vous de disposer des outils adéquats.
- Gardez tous les éléments hors de portée des enfants.
- Évitez l'entartrage en séchant ou en nettoyant le robinet OK après l'utilisation.
- Pour le nettoyage, utilisez uniquement de l'eau et des chiffons doux. Ne jamais employer de produits abrasifs, corrosifs, acides ou agressifs. Les méthodes et produits de nettoyage erronés peuvent endommager votre produit. Les dommages causés par de mauvaises pratiques ne sont pas couverts par la garantie.
- Nous recommandons d'utiliser uniquement des produits de nettoyage doux, par exemple à base d'acide citrique. Ne les pulvérisez pas directement sur le produit mais plutôt sur un chiffon doux puis essuyez ensuite la surface.
- Tenez compte de l'environnement lorsque vous jetez les résidus de matériaux.
- La période de garantie s'étend sur 2 ans. La garantie ne couvre que les vices de fabrication. Pour pouvoir faire appel à la garantie, il faut présenter une preuve d'achat valable. La garantie comprend le remplacement ou la réparation du robinet défectueux. Elle ne s'applique pas en cas d'usure normale des pièces, d'erreurs de montage ou de dommages causés pendant le montage, de défauts suite au mauvais entretien ou d'utilisation de nettoyants agressifs. Les dépôts de calcaire sur les pièces internes ou externes sont exclus de la garantie.

Voorbereiding / Préparation

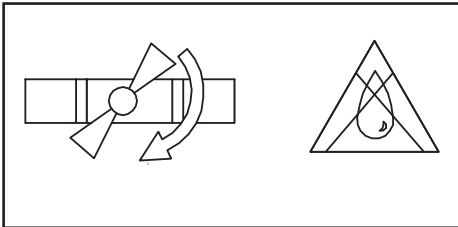


Let op!

Spoel de leidingen grondig door om verontreinigingen en afzettingen te verwijderen, voordat u de kraan installeert. Onzuiverheden in de leidingen zoals kalk, zand en leidingdeeltjes, kunnen het binnenwerk van de kraan beschadigen.

Attention!

Avant d'installer le robinet, il faut bien rincer les conduites afin d'éliminer les dépôts et les salissures. Les impuretés dans les conduites, telles que la chaux, le sable ou les particules de conduites risquent d'endommager le mécanisme intérieur du robinet.



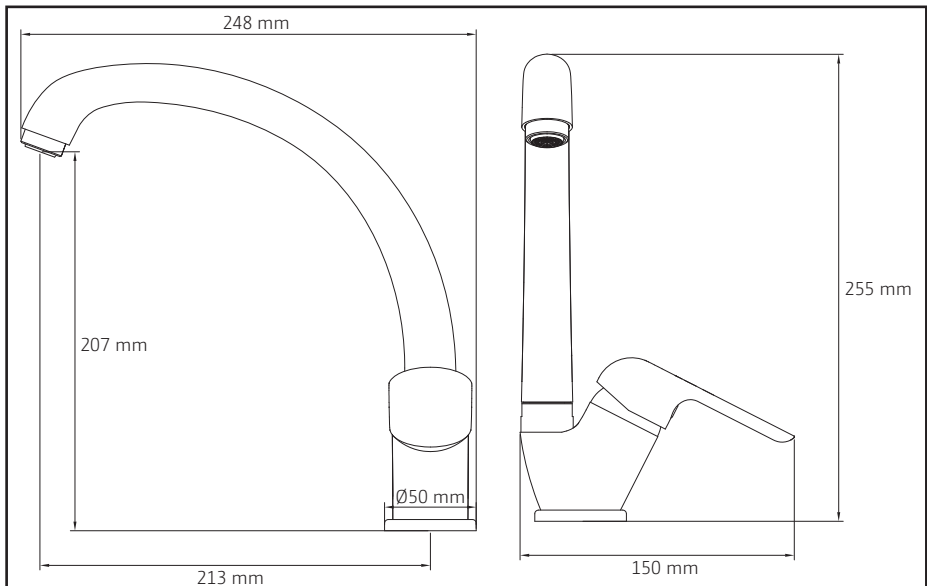
Let op!

Sluit altijd de hoofdkraan af voordat je met de montage begint.

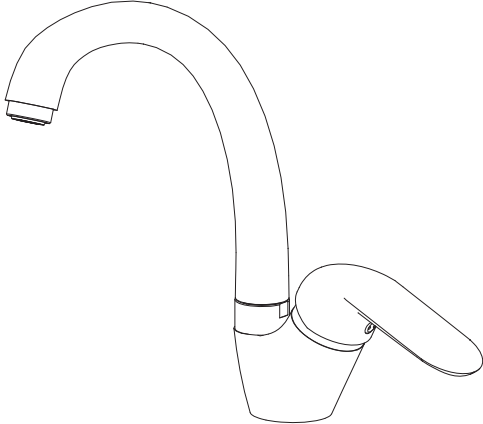

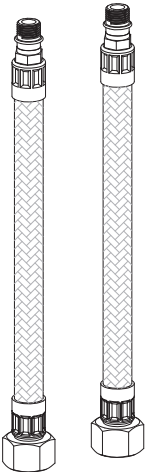




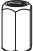

Attention!

Fermer toujours le robinet d'arrivée d'eau avant de procéder au montage.

Afmetingen / Dimensions

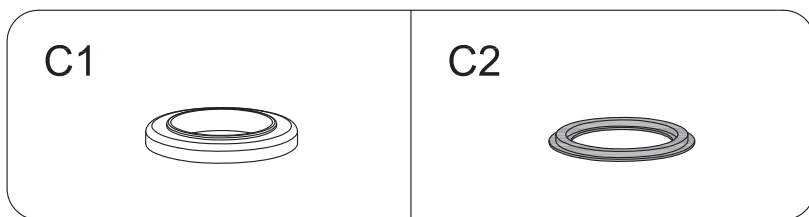
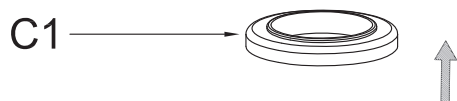
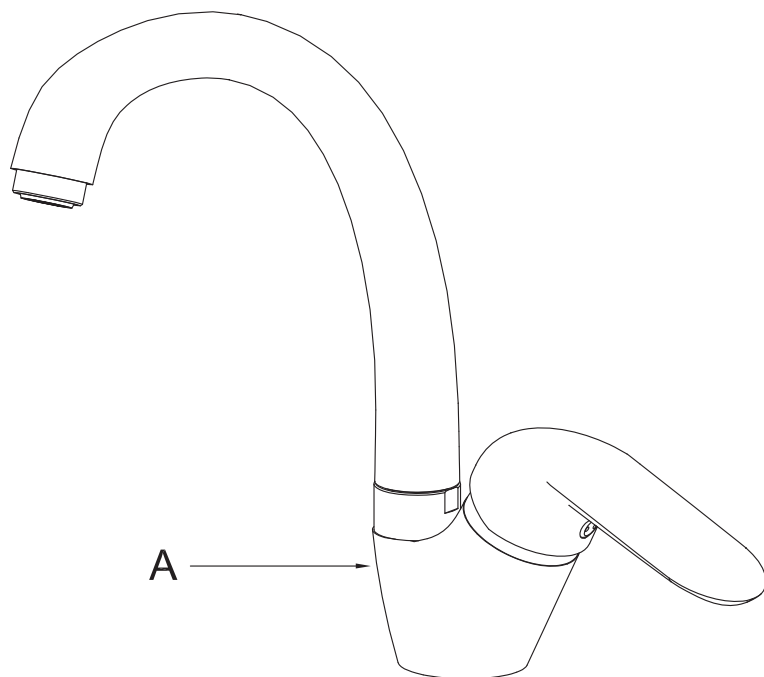


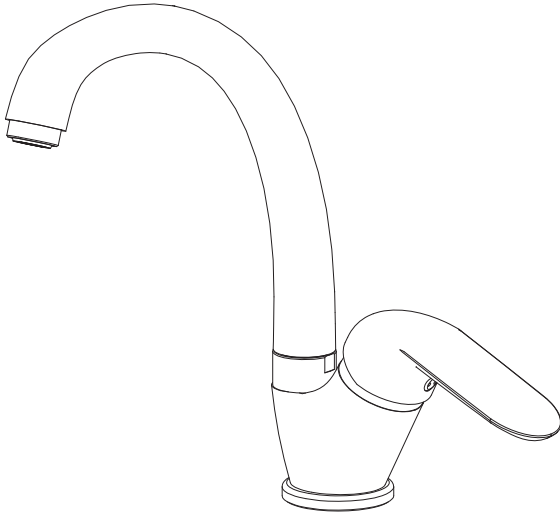
Onderdelenlijst / Liste des pièces

<p data-bbox="109 304 143 344">A</p> 	<p data-bbox="777 161 829 201">C3</p> 
<p data-bbox="109 927 143 967">B</p> 	<p data-bbox="777 400 829 440">C4</p> 
<p data-bbox="441 927 493 967">C1</p>  <p data-bbox="441 1206 493 1246">C2</p> 	<p data-bbox="777 643 829 683">C5</p> 
<p data-bbox="777 812 829 852">C6</p> 	<p data-bbox="777 962 807 1002">D</p> 

Montage

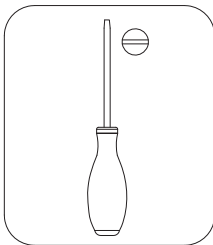
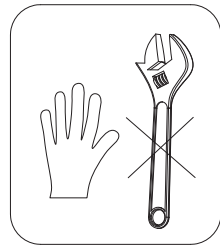
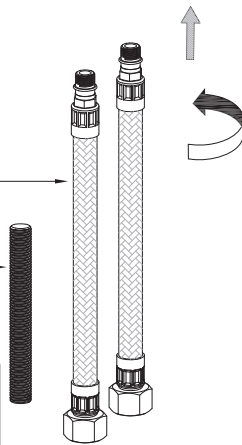
1





B

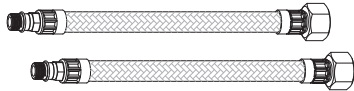
C3

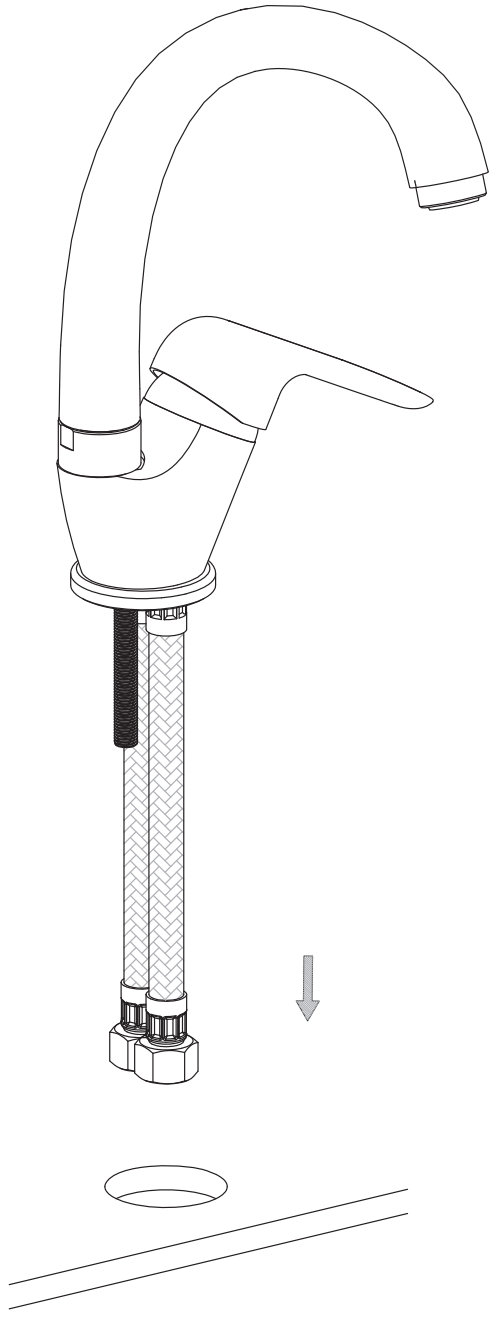


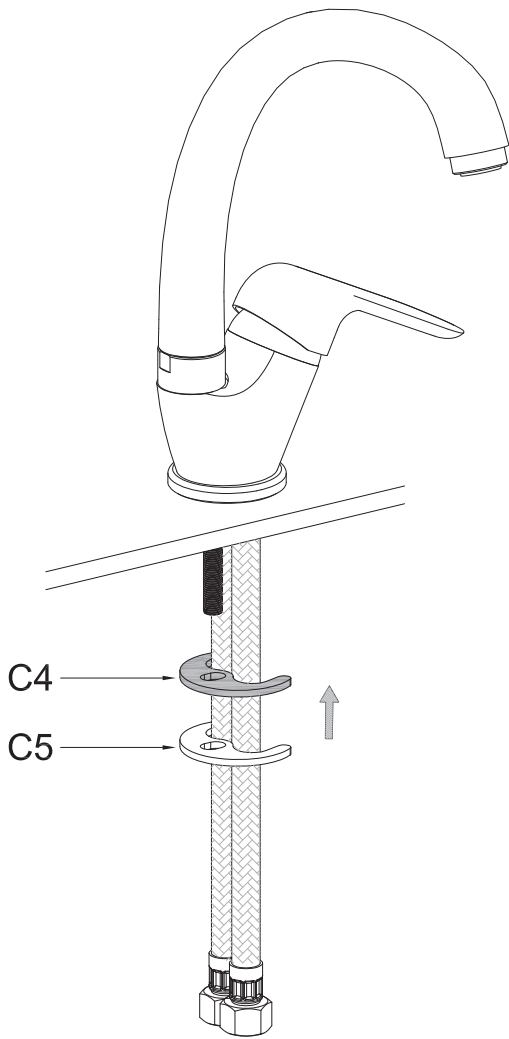
C3

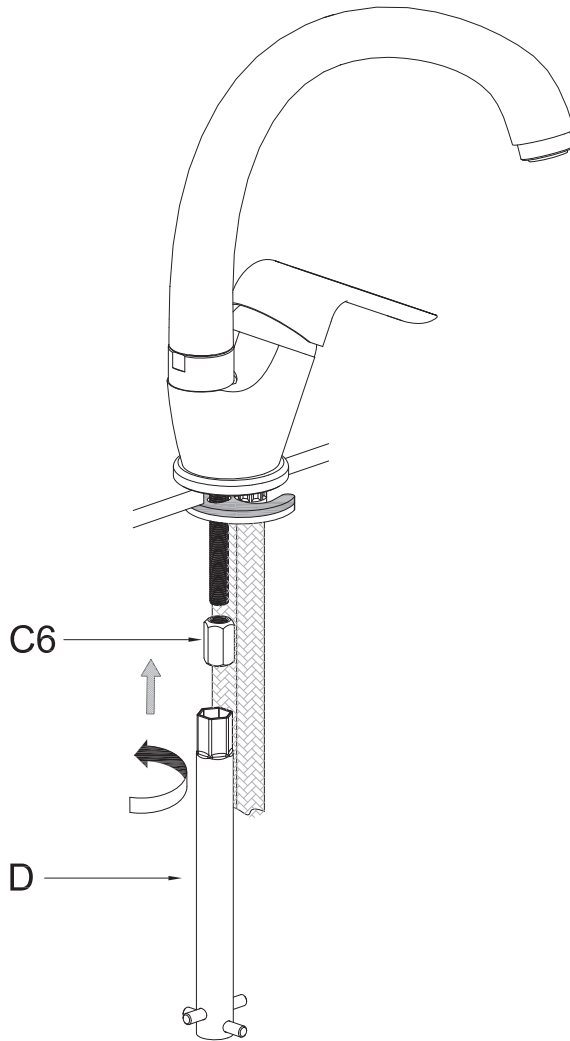


B





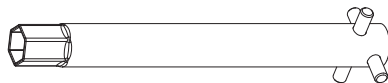


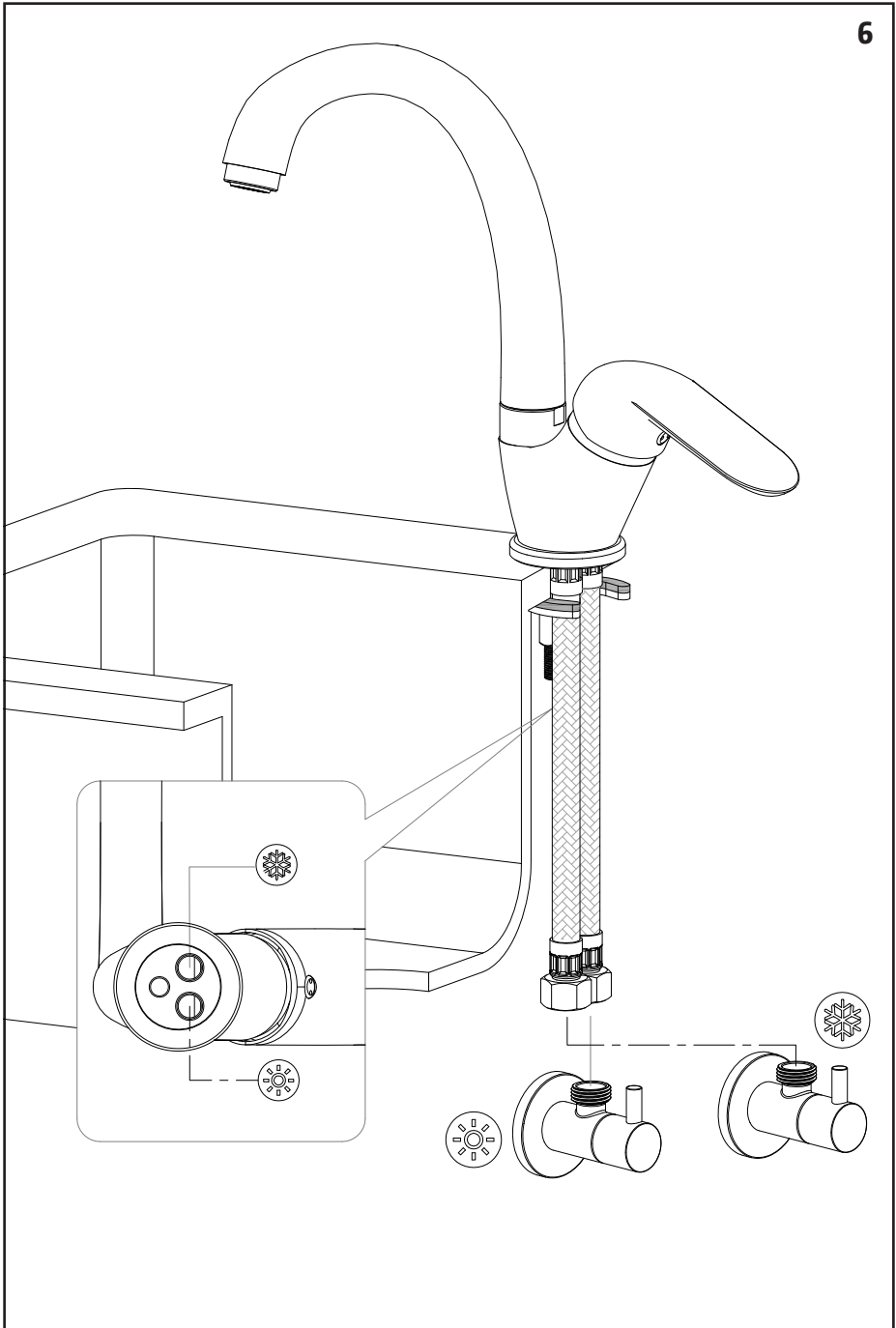


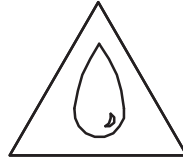
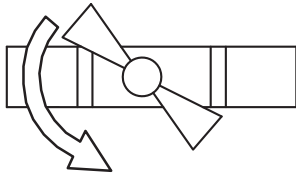
C6



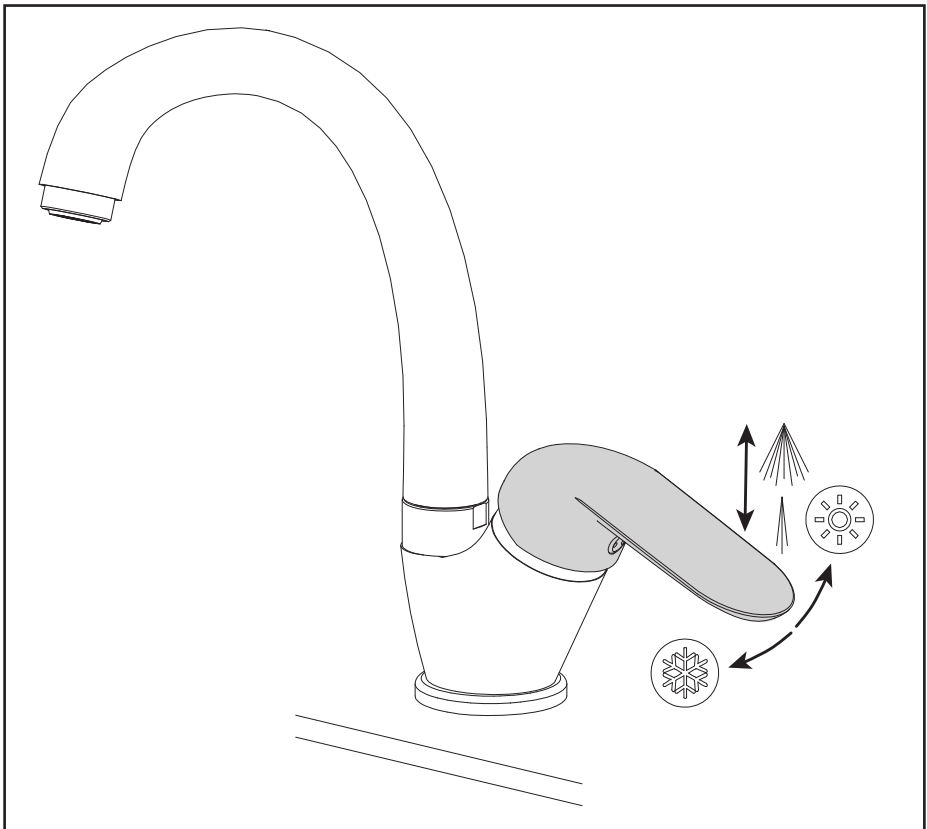
D







Gebruik / Utilisation



OK

Postbus 100, 3830 AC Leusden,
Nederland - Pays-Bas

Art. 120250
07/19