

Jim

plafonnière

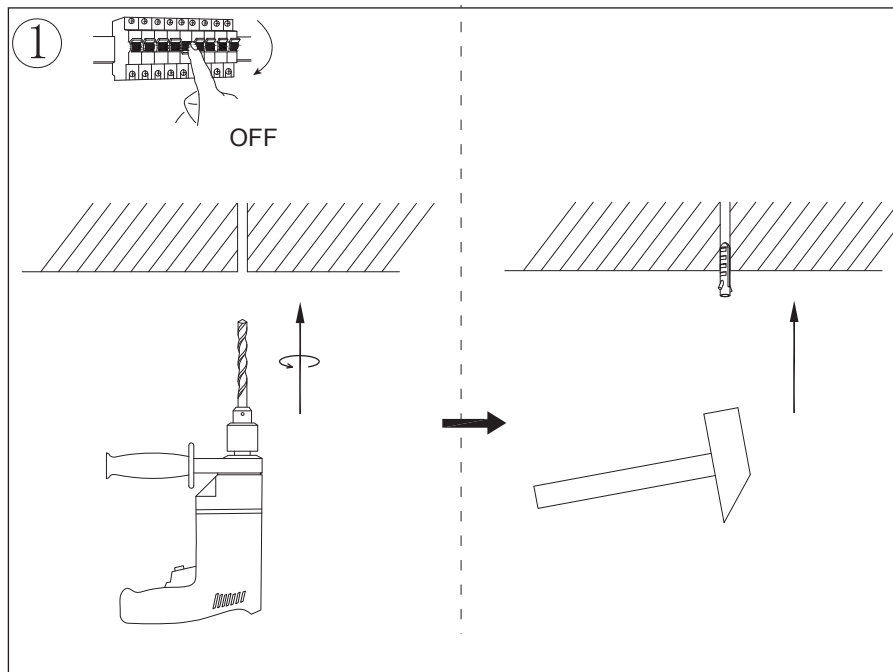


111791 IM V09-19.3

.....
Gefeliciteerd met deze aankoop. Lees deze originele
gebruiksaanwijzing vóór het gebruik door, zodat je
dit product optimaal en veilig kunt gaan gebruiken.

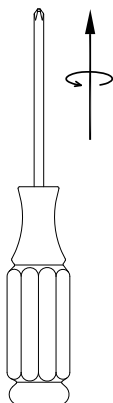
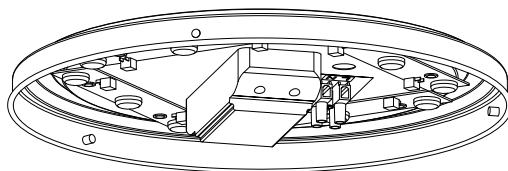


Montagetekening



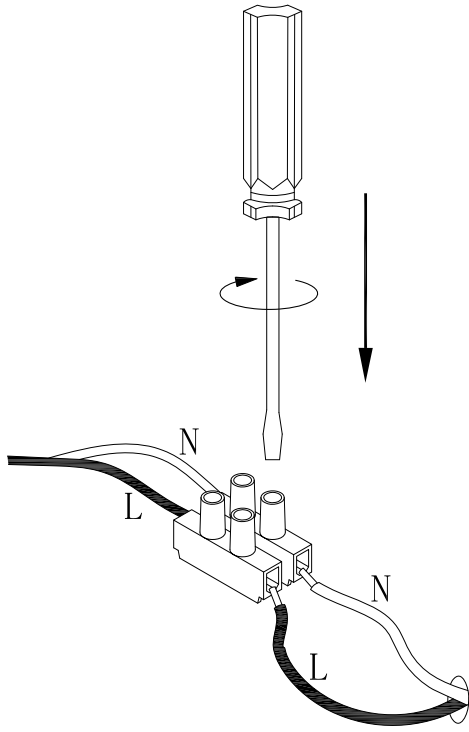
Montagetekening

2



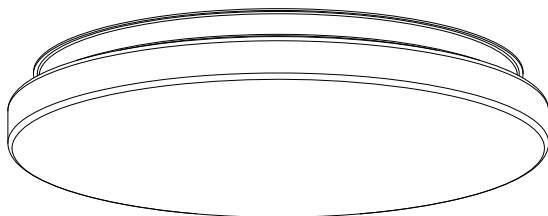
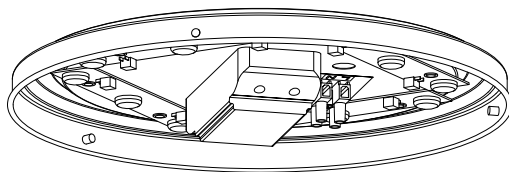
Montagetekening

3



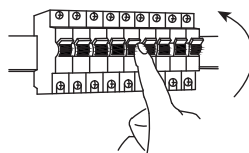
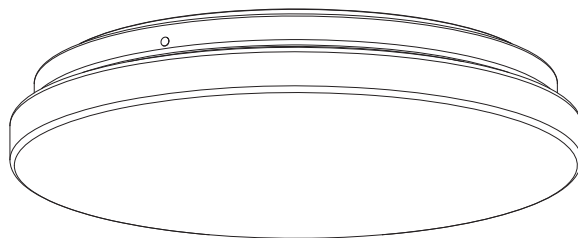
Montagetekening

4



Montagetekening

5



ON

Speciale functies

Dit armatuur is voorzien van een “3-step-dim” functie.

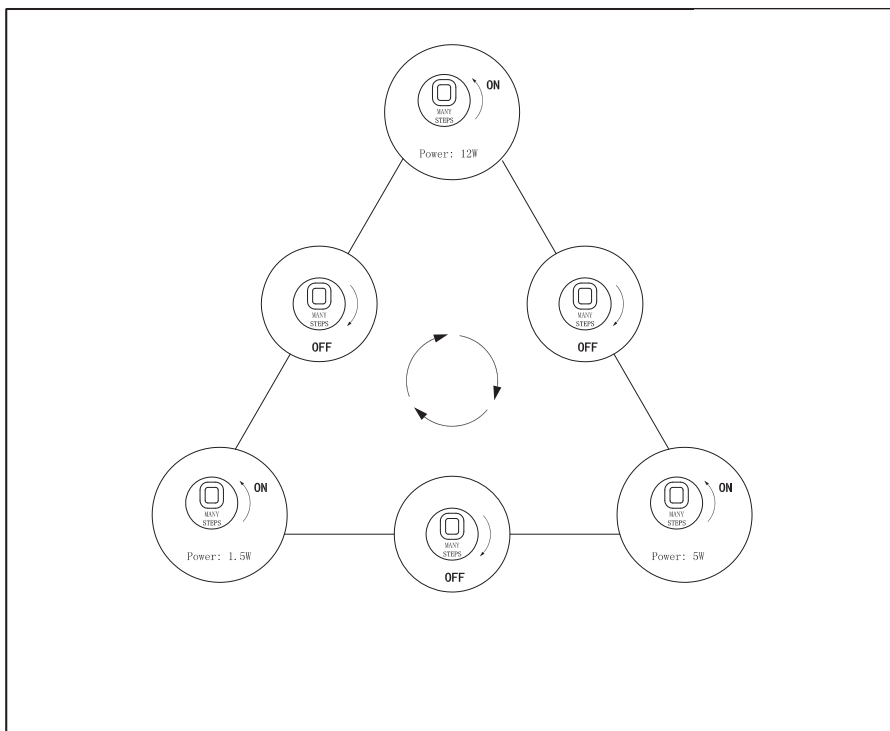
Dit betekent dat de lichtbron gedimd kan worden door deze kortstondig (<1sec) uit- en in- te schakelen, met een normale schakelaar.

1x: 100%

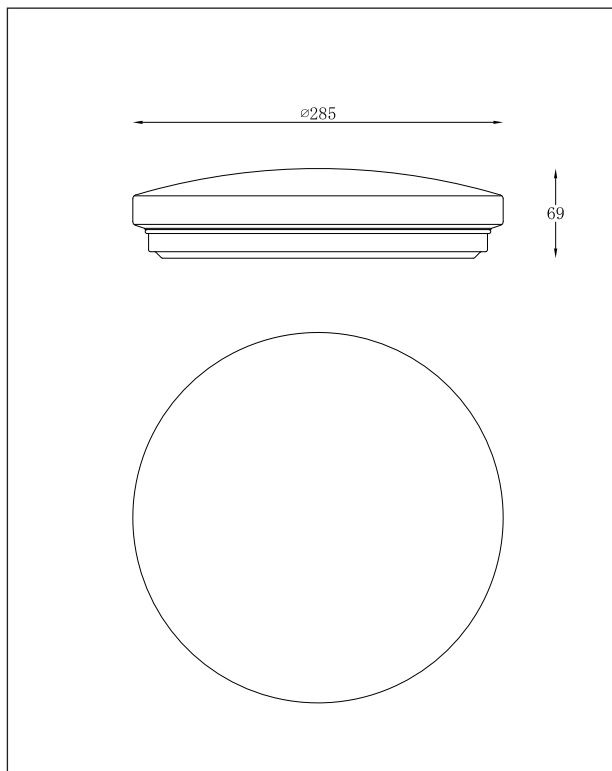
2x: 40%

3x: 12,5%

Let op: Dit armatuur niet aansluiten op een dimmer.



Productafmetingen



Belangrijk



Voordat je dit armatuur in gebruik neemt, moet je de onderstaande veiligheidsvoorschriften en instructies aandachtig doorlezen om dit armatuur op de juiste wijze te kunnen gebruiken.

Bewaar deze gebruiksaanwijzing zorgvuldig. De verkoper is niet aansprakelijk voor lichamelijke of materiële schade die te wijten is aan het niet naleven van deze gebruiksaanwijzing.

Veiligheids-/montageinstructie

- **Let op!** Voor het begin van de montagewerkzaamheden dien je de stroom uit te schakelen. Dat wil zeggen, de zekering uitdraaien of de stroomschakelaar op 'UIT' zetten. Controleer dit met een spanningszoeker of meter.
- Het product niet aansluiten met een flexibel snoer.
- Mocht je niet over de verlangde kennis beschikken, laat de montage dan over aan een vakman.
- Dit armatuur is uitsluitend geschikt voor vaste montage, bij voorkeur op een centraaldoos. Indien dit niet mogelijk is en het armatuur elders bevestigd wordt, gebruik dan een spanningszoeker of leidingzoeker om ervoor te zorgen dat er geen leidingen worden doorboord.
- De lamp moet op een veilige manier aan het plafond bevestigd worden. Het montagepunt moet in staat zijn om tenminste 5 maal het gewicht van de lamp te kunnen dragen.

- Volg de instructies van de montage-tekening.
- Strip de draden tot ongeveer 5mm
- Houd bij de aansluiting van de bedrading de juiste kleuren in acht: blauw (N), bruin of zwart (L) en indien elektriciteitsklasse I, geelgroen (aardleiding).
- Het product mag niet worden veranderd. Elke verandering doet het keurmerk teniet en kan het product onveilig maken.
- Bij ondeskundig gebruik verhoog je het risico op brand.
- **Let op!** Metalen voorwerpen of water kunnen de lamp beschadigen. Een elektrische schok kan het gevolg zijn.

Onderhoud

- Het armatuur is onderhoudsvrij. Voer zelf geen reparaties uit.
- Het armatuur kun je desgewenst met een zachte, droge doek schoonmaken. Het onderhoud tot de oppervlakte beperken. Hierbij mag absoluut geen vocht in het armatuur komen. Gebruik geen schuurmiddelen of chemicaliën.
- Let op! Het armatuur na afloop van de levensduur inleveren bij een inzamelpunt. Het armatuur mag niet bij het huisvuil worden weggegooid.

Garantie

- Op dit product wordt een garantie verleend van 5 jaar.
- Beschadigingen als gevolg van ondeskundig gebruik, aanpassingen door derden, of het niet opvolgen van de gebruiksaanwijzing zijn van iedere garantie uitgesloten.
- Breuk van het lichtvenster als gevolg van inslag van scherpe voorwerpen is tevens uitgesloten van de garantie.
- Zonder originele kassabon kun je geen aanspraak maken op garantie.
- Intergamma B.V. is niet aansprakelijk voor schade en/of letsel welk het gevolg is van ondeskundig gebruik van dit product.

Specificaties

Lichtbron: LED 12 W
Voeding: 230V ~ 50Hz
Artikelnummer: 111791

.....

Symbolen



Elektrische klasse 2:
dubbele isolatie.
Dit product hoeft niet te worden geaard.

LED

Dit armatuur is voorzien van vaste LED verlichting. In dit armatuur kunnen geen andere lichtbronnen worden geplaatst.



De lichtbron is niet dimbaar.



Dit armatuur is alleen geschikt voor gebruik binnenshuis.



Dit product mag niet bij het gewone huisvuil worden weggegooid.

.....

KARWEI

Postbus 100, 3830 AC Leusden
karwei.nl

