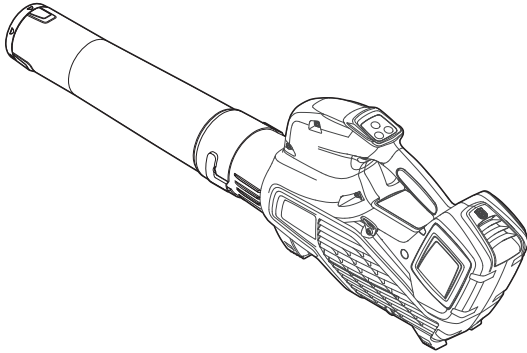


SOUFFLEUR DE FEUILLES (MOTEUR À BATTERIE)

Utilisation conforme

Ce produit est conçu pour souffler les feuilles et autres débris présents sur les pelouses, allées, routes asphaltées et autres. Le produit est destiné à un usage domestique.



Attention !

Une mauvaise utilisation peut entraîner des dommages au niveau de l'utilisateur ou de la machine.

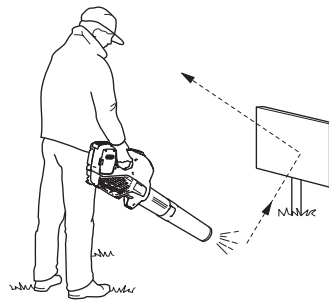
Pour plus d'informations sur la batterie, consultez le document batterie/chargeur Husqvarna.

CONSIGNES DE SÉCURITÉ



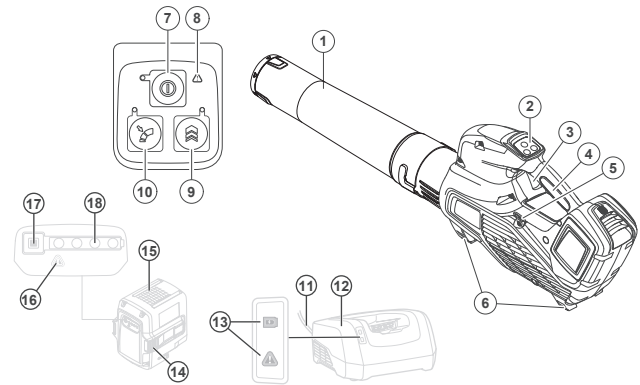
Avertissement !

- Retirez toujours la batterie afin d'éviter tout démarrage accidentel de la machine. Débranchez toujours la batterie avant toute opération de maintenance sur la machine.
- L'utilisateur de la machine doit s'assurer qu'aucune personne ou animal ne s'approche à moins de 15 mètres pendant le travail.
- Habillez-vous correctement. Ne portez jamais de vêtements amples ou de bijoux. Éloignez vos cheveux, vêtements et gants des pièces mobiles.
- Évitez d'utiliser la machine en cas de fatigue, d'absorption d'alcool ou de prise de médicaments susceptibles d'affecter l'acuité visuelle, le jugement ou la maîtrise du corps.
- Assurez-vous toujours de l'absence de débris dans les orifices de ventilation.
- Utilisez le produit au flux d'air le plus faible.
- L'utilisation du flux maximal est rarement nécessaire et de nombreux travaux peuvent être effectués à demi-régime. L'utilisation d'un flux plus faible signifie moins de bruit et moins de poussière.
- Maintenez l'embout du tube de soufflage le plus près possible du sol.
- Tenir compte des personnes se trouvant à proximité.
- Dirigez le jet d'air loin des personnes, des animaux, des aires de jeux, des voitures, etc.
- Réduisez la durée de soufflage en humidifiant légèrement les zones poussiéreuses ou en utilisant un pulvérisateur.
- Tenir compte de la direction du vent. Le travail est plus facile s'il est effectué dans la direction du vent.
- Arrêtez le produit et retirez la batterie si le produit commence à vibrer de façon anormale.
- L'utilisation du souffleur pour déplacer des monticules importants de déchets prend beaucoup de temps tout en étant inutilement bruyante.



- Le puissant jet d'air peut déplacer des objets à une telle vitesse qu'ils peuvent, en cas de ricochet, causer de graves blessures aux yeux.
- N'utilisez jamais la machine par mauvais temps, par exemple en cas de brouillard, de pluie ou dans des endroits humides ou mouillés, en cas de vents forts, de grand froid, de risque d'orage, etc. Une chaleur extrême peut entraîner une surchauffe de la machine.
- Maintenez toutes les parties de votre corps à distance des surfaces chaudes.
- Utilisez le produit uniquement pour les travaux auxquels il est destiné.
- Le souffleur ne doit pas être utilisé sur des échelles ou des échafaudages.

1 . APERÇU DU PRODUIT



- | | |
|-----------------------------------------------------|--------------------------------------------------------------------|
| 1 Buse de souffleur | 10 Cruise control: Réglez le flux d'air optimal pour votre travail |
| 2 Clavier | 11 Fil |
| 3 Gâchette de puissance | 12 Chargeur de batterie |
| 4 Poignée | 13 Témoin de puissance et d'avertissement |
| 5 Oeillet de suspension du harnais (536LiB, 530iBX) | 14 Bouton de libération de la batterie |
| 6 Supports | 15 Batterie |
| 7 Bouton marche/arrêt | 16 Témoin d'avertissement (DEL D'ERREUR) |
| 8 Témoin d'avertissement (DEL D'ERREUR) | 17 Indicateur de batterie |
| 9 Boost: Augmentation temporaire du flux d'air | 18 État de la batterie |

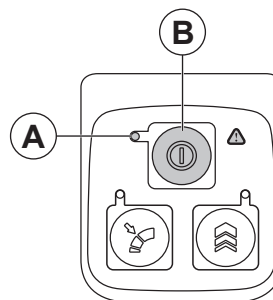
2 . UTILISATION

A contrôler avant l'utilisation

L'appareil, afin de détecter d'éventuels défauts.

En cas de problèmes avec l'appareil, contacter l'entreprise de location !

Le clavier

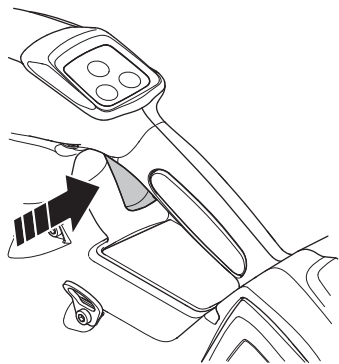


Appuyez sur le bouton marche/arrêt (B) et maintenez-le enfoncé.

a) Le produit est activé lorsque la DEL (A) est allumée.

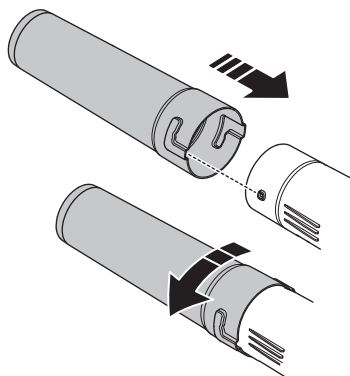
b) Le produit est coupé lorsque la DEL (A) est éteinte.

La gâchette de puissance



Appuyez brièvement sur la gâchette de puissance pour vous assurer qu'elle bouge librement.

Pour assembler le tube sur le produit

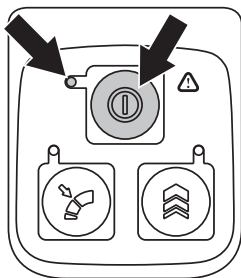


Placez la buse du souffleur sur l'extrémité tubulaire du produit.
Poussez la buse du souffleur à fond et tournez-la pour la verrouiller sur le produit.

Pour fixer la batterie au produit

Faites glisser la batterie dans le support de batterie du produit. La batterie doit glisser facilement ; si ce n'est pas le cas, elle n'est pas installée correctement. Vérifiez que les verrous se positionnent correctement.

Pour démarrer le produit



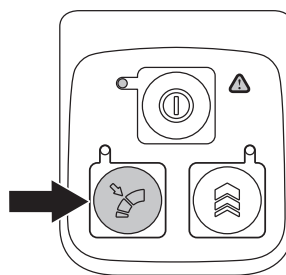
1. Appuyez sur le bouton de marche et maintenez-le enfoncé jusqu'à ce que la DEL verte s'allume.
2. Utilisez la gâchette de puissance pour contrôler la vitesse.

Pour arrêter le produit

1. Relâchez la gâchette de puissance.
2. Appuyez sur le bouton d'arrêt et maintenez-le enfoncé jusqu'à ce que la DEL verte s'éteigne.
3. Retirez la batterie du produit. Appuyez sur les deux cliquets de déverrouillage et sortez la batterie.

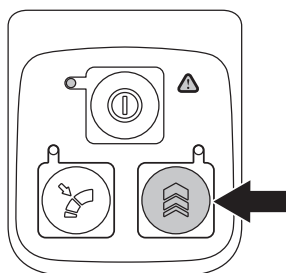
Pour régler le flux d'air optimal

Appuyez sur la gâchette de puissance pour choisir le flux d'air optimal pour la tâche en cours.



Appuyez sur le bouton de régulation pour définir le flux d'air souhaité ; la DEL s'allume. Continuez à travailler sans avoir besoin d'appuyer sur la gâchette de puissance. Appuyez à nouveau sur le bouton de régulation pour désactiver la fonction régulation.

Pour augmenter temporairement le flux d'air



Faites démarrer le produit.
Appuyez sur le bouton de mode boost et maintenez-le enfoncé pour définir le flux d'air maximal ; la DEL s'allume.
Relâchez le bouton de mode boost pour utiliser le produit avec un flux d'air normal.

3 . ENTRETIEN

AVERTISSEMENT ! Retirez la batterie avant d'effectuer l'entretien.

Nettoyez le produit avec un chiffon sec après utilisation.

IMPORTANT ! Ne nettoyez pas la batterie ou le chargeur de batterie avec de l'eau.

Le produit doit être retourné propre et en bon état.