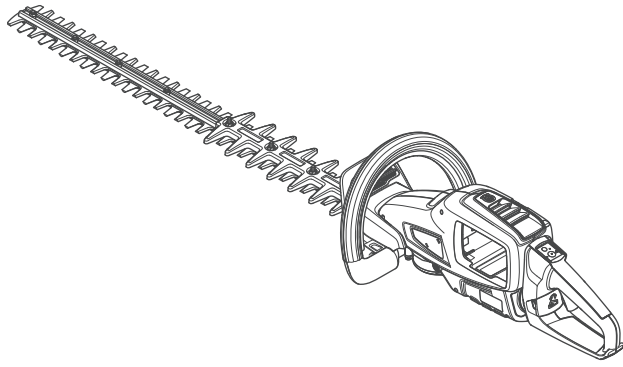


TAILLE-HAIE (MOTEUR À BATTERIE) 60 CMCM

Utilisation conforme

La machine est uniquement destinée à la taille des branches et des rameaux.



Attention !

Une mauvaise utilisation peut entraîner des dommages au niveau de l'utilisateur ou de la machine.

Pour plus d'informations sur la batterie, consultez le document batterie/chargeur Husqvarna.

CONSIGNES DE SÉCURITÉ



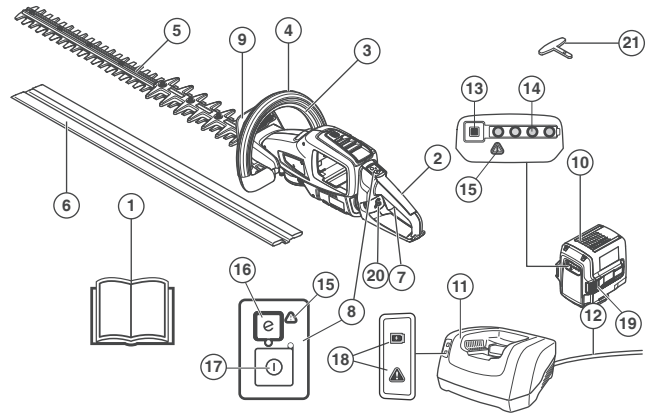
DANGER

Maintenez les mains à distance de la lame. Tout contact avec la lame peut causer de graves blessures.

Avertissement !

- Faites en sorte que l'outil électrique ne s'allume pas involontairement. Veillez à ce que l'interrupteur soit en position OFF avant de raccorder l'outil à un réseau, avant de le prendre en main ou de le porter.
- Retirez toute clé ou clavette de calage avant de mettre la machine à usiner sous tension.
- Ne pas forcer sur la machine à usiner. Utiliser la machine à usiner qui convient à l'application.
- Ne pas utiliser la machine à usiner si l'interrupteur ne permet pas la mise sous tension ou l'arrêt.
- Retirez toujours la batterie avant toute opération de maintenance sur la machine.
- Utilisez les deux mains lors du fonctionnement du taille-haie.
- Maintenez toutes les parties de votre corps à distance de la lame de découpe. Ne retirez pas le matériel végétal coupé et n'attrapez pas le matériel à couper lorsque les lames bougent. Assurez-vous que l'interrupteur est en position d'arrêt lorsque vous dégagez le matériel végétal coincé. Les lames continuent en roue libre après la mise hors tension.
- Portez le taille-haie par la poignée, la lame arrêtée.
- Tenez l'outil à moteur par la surface de prise isolée uniquement car la lame de découpe risque de rentrer en contact avec du câblage caché ou son propre fil.
- Ne laissez jamais des enfants ou d'autres personnes ne possédant pas la formation requise utiliser ou entretenir la machine et/ou sa batterie.
- Utiliser les équipements de protection personnelle.
- L'utilisateur de la machine doit s'assurer qu'aucune personne ou animal ne s'approche à moins de 15 mètres pendant le travail.
- N'utilisez jamais la machine par mauvais temps, par exemple en cas de brouillard, de pluie, de vent violent, de froid intense, etc. Une chaleur extrême peut entraîner une surchauffe de la machine.
- Ne jamais utiliser une machine qui n'est pas en parfait état de marche.
- N'utilisez pas de machine à usiner si vous êtes fatigué ou si vous êtes sous l'emprise de drogues, de l'alcool ou de médicaments.
- Ne jamais travailler debout sur une échelle, un tabouret, ou dans toute autre position élevée n'offrant pas une sécurité maximale.

1 . APERÇU DU PRODUIT



- | | |
|--|---|
| 1 Manuel d'utilisation | 12 Fil |
| 2 Poignée arrière | 13 Indicateur de batterie |
| 3 Blocage de la gâchette de puissance | 14 État de la batterie |
| 4 Poignée avant | 15 Avertisseur |
| 5 Lame et protège-lame | 16 Bouton SavE |
| 6 Dispositif de protection pour le transport | 17 Bouton d'activation/désactivation |
| 7 Gâchette de puissance | 18 Témoin de mise sous tension et avertisseur |
| 8 Panneau de commande | 19 Boutons de libération de la batterie |
| 9 Protège-main | 20 Verrou pour la poignée |
| 10 Batterie | 21 Lame avec protection de pointe |
| 11 Chargeur de batterie | |

2 . UTILISATION

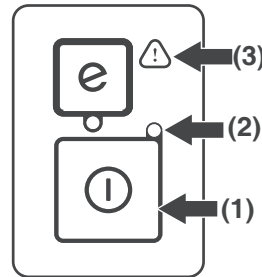
Avertissement !

Un taille-haie utilisé de manière imprudente ou inadéquate peut devenir un outil dangereux, pouvant causer des blessures graves voire mortelles.

A contrôler avant l'utilisation

L'appareil, afin de détecter d'éventuels défauts.

En cas de problèmes avec l'appareil, contacter l'entreprise de location !



Panneau de commande

Assurez-vous que la machine est selon le cas allumée ou éteinte lorsque vous appuyez sur le bouton d'activation/désactivation (1) et le maintenez enfoncé (>1 sec.). La DEL verte (2) est allumée ou éteinte.

Si l'avertisseur (3) clignote et si la DEL verte (2) est allumée, cela peut signifier que :

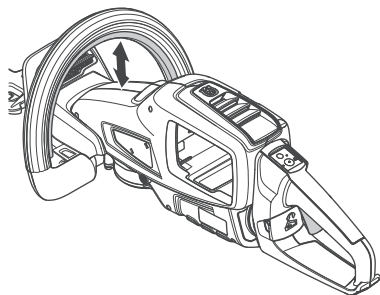
- vous ne pouvez pas appliquer le plein régime tout en activant la machine. Relâchez la gâchette de puissance pour activer la machine.
- la machine est bloquée. Désactivez la machine. Retirez la batterie de la machine. Retirez les brindilles, branches et autres matériaux coincés dans les lames.
- la machine est surchargée suite à une taille très importante. Relâchez la gâchette de puissance pour activer la machine.

Si l'avertisseur (3) clignote, il indique que la machine est trop chaude et la machine se désactive. Lorsque la machine est rétablie à température normale, elle est de nouveau utilisable ; vous pouvez procéder à son activation.

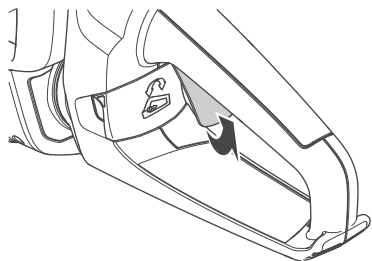
Un avertisseur rouge fixe (3) indique une opération de maintenance.

Blocage de la gâchette de puissance

Le blocage de la gâchette de puissance est conçue pour empêcher une activation accidentelle. Vous devez appuyer à la fois sur le blocage de la gâchette de puissance et la gâchette elle-même. L'ordre d'activation des deux dispositifs importe peu.



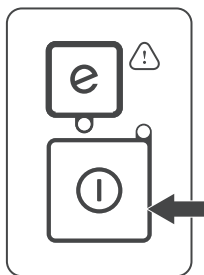
Allumez la machine. Appuyez sur le blocage de la gâchette de puissance sur la poignée avant.



Appuyez ensuite sur la gâchette de puissance pour la relever et donner les pleins gaz. Relâchez la gâchette de puissance et vérifiez qu'elle retourne librement en position initiale. L'unité de coupe doit s'arrêter en moins d'une seconde. Redémarrez la machine et relâchez le blocage de la gâchette de puissance sur la poignée avant. Vérifiez que le blocage de la gâchette de puissance revient en position initiale lorsque vous le relâchez. L'unité de coupe doit s'arrêter en moins d'une seconde.

Démarrage et arrêt

Insérez la batterie dans la machine. Vous devez pouvoir faire glisser facilement la batterie dans son support sur la machine. Si vous n'y parvenez pas, c'est que la batterie est mal insérée. La batterie se fixe toute seule dans son logement, ce qu'indique le « clic ». Assurez-vous que la batterie est montée correctement sur la machine.



Démarrage

Allumez la machine. Appuyez sur le bouton de démarrage et maintenez-le enfoncé (>1 sec.) jusqu'à ce que la DEL verte s'allume.

Appuyez sur le blocage de la gâchette de puissance pour le relever. Il se situe sur la poignée avant.

Appuyez ensuite sur la gâchette de puissance pour la relever et donner les pleins gaz.

Arrêt

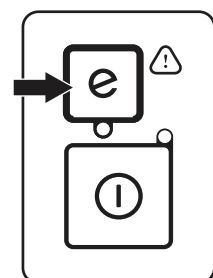
Arrêtez la machine en relâchant la gâchette de puissance ou son blocage et désactivez la machine.

Enlevez la batterie de la machine : appuyez sur les deux boutons de libération et sortez-la de son logement.

IMPORTANT: Retirez toujours la batterie afin d'éviter tout démarrage accidentel de la machine.

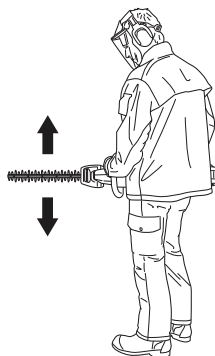
SavE mode

La machine est équipée d'une fonction d'économie de la batterie (SavE). Activez cette fonction en appuyant sur le bouton SavE. Une DEL verte s'allume pour indiquer que la fonction est enclenchée.



Fonction d'arrêt automatique

La machine est équipée d'une fonction d'arrêt qui désactive la machine lorsqu'elle n'est pas utilisée. La LED verte s'éteint et la machine est mise hors tension après 45 secondes.



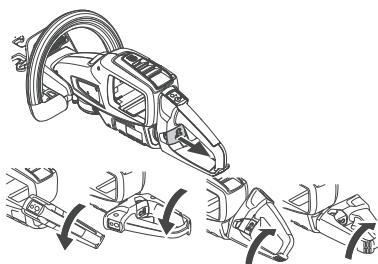
Techniques de travail de base

Toujours tenir la machine avec les deux mains. Porter la machine sur le côté du corps.

Travailler en effectuant des mouvements de balancier de bas en haut lors de la taille des côtés.

Lors de la taille d'une haie, le moteur doit toujours être maintenu éloigné de la haie. Pour un meilleur équilibre, tenir la machine le plus près possible du corps. S'assurer que l'extrémité ne touche pas le sol.

Ne jamais forcer, mais adopter un rythme de travail régulier, de sorte que toutes les branches puissent être coupées uniformément.



La poignée arrière du taille-haie peut être réglée sur cinq positions différentes en tirant sur le loquet. Voir figure. Lorsque la poignée est réglée, l'équipement de coupe ne doit pas être en marche.

Tournez la poignée en relâchant la gâchette de puissance, tirez le verrouillage de la poignée et tournez la poignée. Pendant le travail la poignée doit toujours être vers le haut quel que soit le sens d'orientation du taille-haie.

3 . ENTRETIEN

AVERTISSEMENT ! Retirez toujours la batterie avant toute opération de maintenance sur la machine.

Nettoyez la machine après son utilisation.

IMPORTANT ! Ne nettoyez jamais la batterie ou le chargeur de batterie avec de l'eau.

Le produit doit être rapporté en état propre et intact.