

**Fonteinset keramiek
kwartrond**
Ensemble de lave-mains
quart-de-rond en céramique



Evan



Originele montagehandleiding
Lees deze handleiding zorgvuldig voordat u dit product in gebruik neemt.

Notice de montage original
Lire attentivement cette notice avant d'utiliser le produit.



Art. 604136 - 02-2018

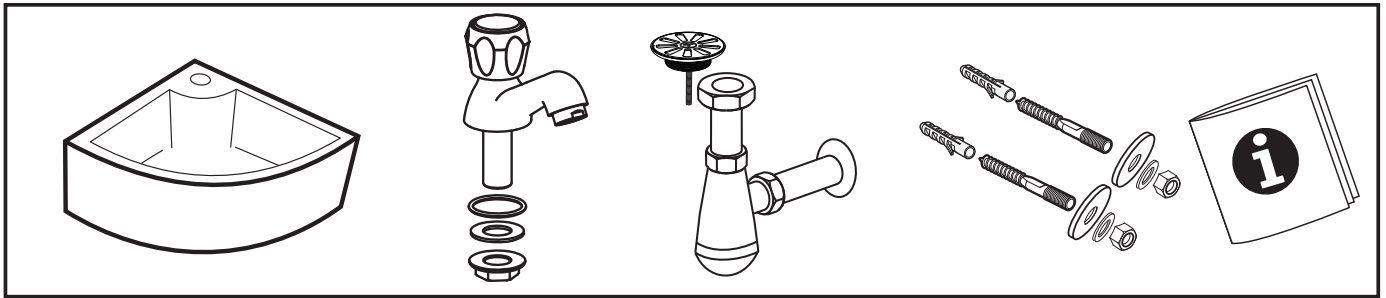
Belangrijk

- Lees voor installatie eerst de complete montagehandleiding. Bewaar deze handleiding zorgvuldig.
- Pak het product uit en controleer of deze compleet en onbeschadigd is. Breng uw leverancier direct op de hoogte wanneer het product incompleet, beschadigd of foutief is.
- De meegeleverde bevestigingen zijn alleen voor massieve muren. Zorg ervoor dat u voor uw type muur de juiste bevestiging gebruikt. Mocht u twijfelen vraag dan advies aan een erkende professionele vakman.
- **Let op!** Spoel de leidingen grondig door om verontreinigingen en afzettingen te verwijderen, voordat u de Atlantic fonteinkraan installeert. Onzuiverheden in de leidingen zoals kalk, zand en leidingdeeltjes, kunnen het binnenwerk van de fonteinkraan beschadigen.
- **Let op!** Deze Atlantic fonteinkraan is niet geschikt voor gebruik in combinatie met een lagedrukboiler.
- **Let op!** Sluit altijd de hoofdkraan af voordat u met de montage begint.
- Controleer eerst of er op de posities van de gewenste boorgaten zich geen verborgen leidingen en bekabeling in de muur bevinden. Gebruik een veiligheidsbril bij het boren.
- **Tip:** Wanneer u in badkamertegels boort plak dan eerst tape op de tegels om het slippen en wegschieten van de boor te minimaliseren. Gebruik een speciale tegelboor en zet niet teveel kracht op de boor om schade aan uw tegels te voorkomen. Met de klop-stand op uw boormachine kan uw gehele tegel beschadigen. Zet uw boormachine pas op kloppen wanneer u door de tegel heeft geboord en de massieve muur heeft bereikt.
- Houd alle kleine onderdelen buiten het bereik van kinderen.
- Geadviseerd wordt om teflontape, nylon afdichtingskoord of vloeibare pakking te gebruiken voor het afdichten van de schroefdraadverbindingen van de s-koppelingen.
- Om optimaal gebruik te kunnen maken van de Atlantic fonteinkraan adviseren wij een waterdruk tussen 1 en 3 bar. De waterdruk mag maximaal 5 bar zijn. Wordt de waterdruk van 5 bar overschreden, dan dient een drukverminderaar op de aanvoerleidingen te worden geplaatst.
- De watertemperatuur mag maximaal 60 °C zijn. Uitsluitend voor gebruik met drinkwater.
- Het ontstaan van kalkaanslag is te voorkomen door de kraan na gebruik te drogen en eventueel te reinigen.
- Gebruik alleen water en zachte doeken om de Atlantic fonteinset schoon te maken. Gebruik geen schurend, bijtend, azijnhoudend of agressief schoonmaakmiddel.
- De garantieperiode bedraagt 3 jaar. Er wordt enkel garantie gegeven op fabricagefouten. Om gebruik te maken van de garantie moet u het geldige aankoopbewijs tonen. De garantie omvat het vervangen of repareren van de defecte Atlantic fonteinset. De garantie geldt niet in geval van normale slijtage van onderdelen, verkeerde montage of beschadigingen veroorzaakt tijdens de montage, de gevolgen van slecht onderhoud of van het gebruik van agressieve schoonmaakmiddelen.

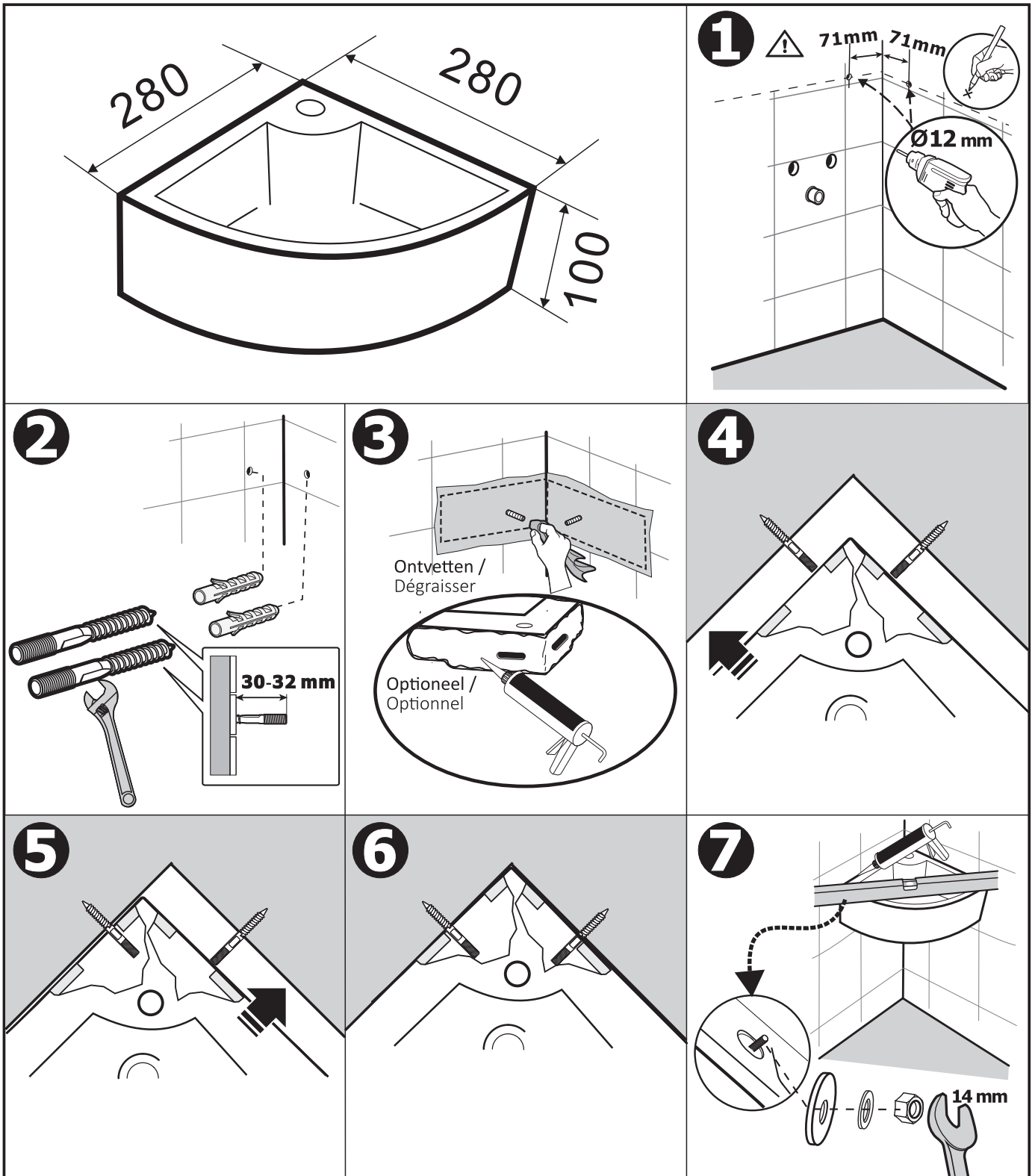
Important

- Avant d'entamer l'installation, veuillez lire l'intégralité de la notice de montage. Conservez soigneusement cette notice de montage.
- Déballez l'article et vérifiez s'il est complet et en bon état. Prévenez immédiatement votre fournisseur si le produit est incomplet, endommagé ou erroné.
- Les fixations fournies sont exclusivement destinées aux murs massifs. Veillez à utiliser les fixations adaptées au type de mur. En cas de doute, n'hésitez pas à demander conseil à un professionnel agréé.
- **Attention!** Avant d'installer le robinet Atlantic, il faut bien rincer les conduites afin d'éliminer les dépôts et les salissures. Les impuretés dans les conduites, telles que la chaux, le sable ou les particules de conduites risquent d'endommager le mécanisme intérieur de l'ensemble de lave-mains.
- **Attention!** Ce robinet Atlantic ne peut pas être utilisé en combinaison avec un chauffe-eau basse pression.
- **Attention!** Fermez toujours le robinet d'arrivée d'eau avant de procéder au montage.
- Commencez par vérifier s'il n'y a pas de conduites ou canalisations dans les murs aux endroits où vous devez forer. Lorsque vous percez les trous destinés à la mise, portez des lunettes de sécurité.
- **Conseil:** Pour percer des carrelages de salle de bains, pensez à coller du ruban adhésif sur l'endroit à percer pour éviter que le foret ne dérape. Utilisez un foret spécial carrelage et n'appuyez pas trop sur la perceuse pour éviter d'endommager les carrelages. Si votre perceuse est en mode percussion, vous risquez d'endommager le carreau tout entier. Ne mettez votre perceuse en mode percussion que lorsque le carreau est percé et que votre foret attaque le mur proprement dit.
- Gardez tous les éléments petit hors de portée des enfants.
- Il est conseillé d'utiliser de la bande adhésive téflon, de la corde d'étanchéité en nylon ou du joint liquide pour étancher les raccords filetés des raccords en S.
- Pour un emploi optimal du robinet Atlantic, nous préconisons une pression comprise entre 1 et 3 bars. La pression de l'eau peut être de maximum 5 bars. Si la pression de 5 bars est dépassée, il faut installer un réducteur de pression sur les conduites d'arrivée d'eau.
- La température de l'eau ne peut pas être supérieure à 60 °C. Convient uniquement pour l'eau potable.
- Évitez l'entartrage en séchant ou en nettoyant le robinet Atlantic après l'utilisation.
- Pour le nettoyage, utilisez uniquement de l'eau et des chiffons doux. Ne jamais employer de produits abrasifs, corrosifs, acides ou agressifs.
- La période de garantie s'étend sur 3 ans. La garantie ne couvre que les vices de fabrication. Pour pouvoir faire appel à la garantie, il faut présenter une preuve d'achat valable. La garantie comprend le remplacement ou la réparation de l'ensemble de lave-mains Atlantic défectueux. Elle ne s'applique pas en cas d'usure normale des pièces, d'erreurs de montage ou de dommages causés pendant le montage, de défauts suite au mauvais entretien ou à l'utilisation de nettoyeurs agressifs.

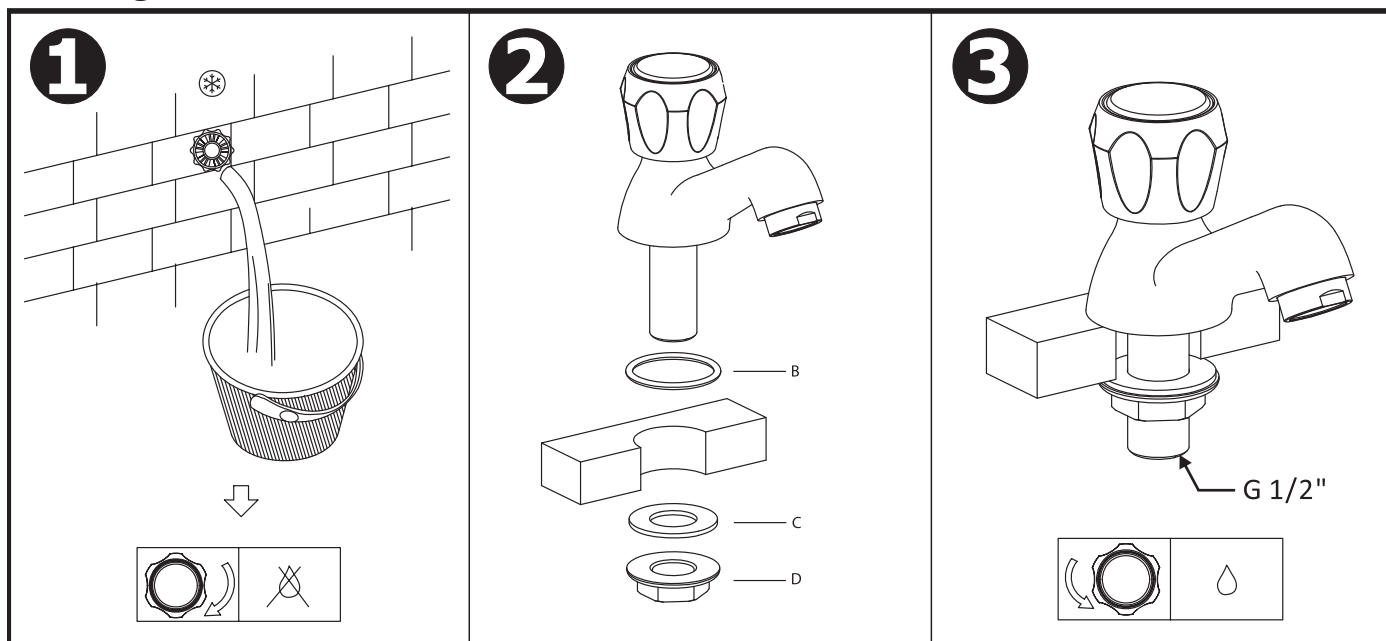
Onderdelenlijst / Liste des pièces



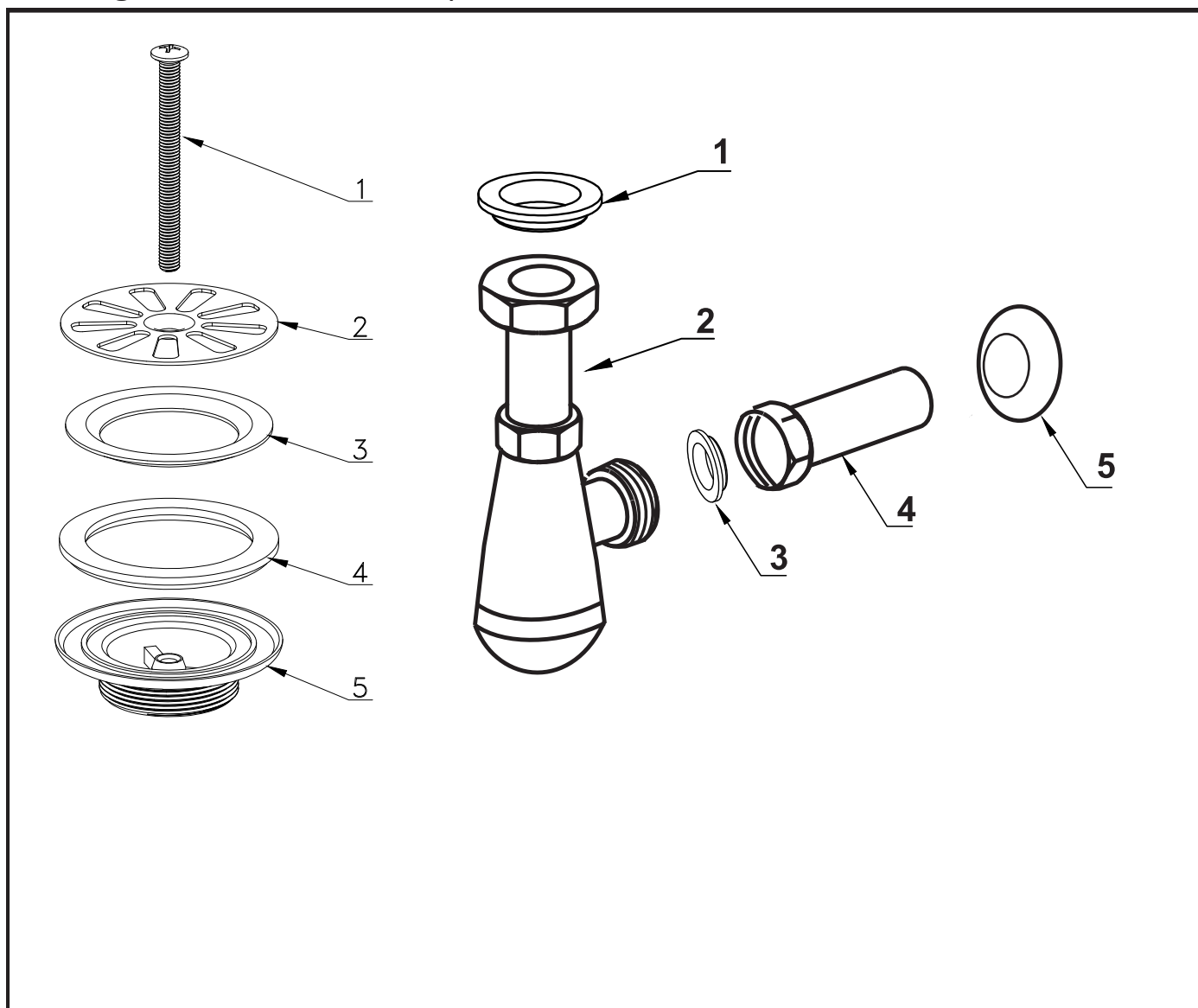
Montage fonteinset / ensemble de lave-mains



Montage kraan / robinet



Montage sifon & afvoer / siphon et drain



Atlantic

Postbus 100

3830 AC Leusden

Nederland/Pays-Bas