

## Plieger Montreal thermostaat (ET18 LCD)

### Installatieplaats:

De thermostaat is uitsluitend geschikt voor gebruik binnenshuis. Hij moet worden aangebracht op een binnenmuur ongeveer 1,5 m. boven de vloer op een plaats waar hij direct wordt beïnvloed door veranderingen in de algemene kamertemperatuur en de lucht vrij kan circuleren. De thermostaat niet aanbrengen op warme oppervlakken (bijv. tv, radiator, koelkast) of in een waskamer. De thermostaat ook niet blootstellen aan direct zonlicht, extreem droge lucht, straling van apparatuur of druppels of spetters.

### Installatieaanwijzingen:

#### 1) De thermostaat aanbrengen:

- Zorg dat het oppervlak vlak is
- Leg de kabels in de opening bij het aansluitblok
- Breng 2 pluggen aan in de gaten in de muur
- Bevestig de thermostaat met 2 lange schroeven door de 2 montagegaten

#### 2) Elektrische aansluiting:

- Sluit de juiste kabels aan op het aansluitblok zoals aangegeven op de achterzijde van de thermostaat. Er zijn 3 aansluitklemmen in de thermostaat met aanduiding NO / NC en COM. Sluit de fase draad (L-bruin) aan op de aansluiting COM. Sluit de nul draad (N-blauw) aan op de aansluiting NO. Op de aansluiting NC komt geen draad, laat de ongebruikte opening leeg.

#### 3) De batterij plaatsen of vervangen:

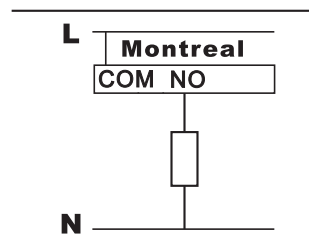
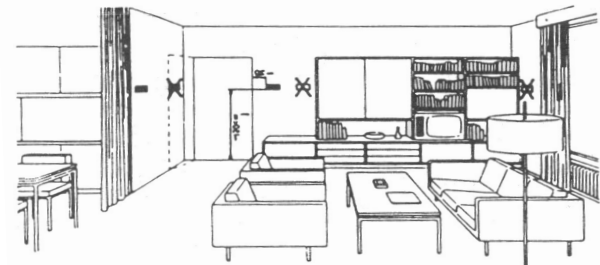
Waarschuwing: schakel alle elektronische apparaten uit en sluit de stroom van de thermostaat af alvorens de batterijen te vervangen. Gebruik voor vervanging alkaline batterijen. Voer de gebruikte batterij niet af als huishoudelijk afval. Raadpleeg de plaatselijke voorschriften voor de juiste afvoerwijze. Batterijen zijn niet inbegrepen.

#### 4) Selectie van verdeler:

- Verdeler voor verwarming/koeling: wanneer de verdeler is aangesloten op de verwarming, is de functie 'verwarmen' geselecteerd.

#### 5) Temperatuurinstelling:

- Selecteer de gewenste temperatuur met behulp van ▲ of ▼
- Na 8 seconden verschijnt de kamertemperatuur weer op het scherm en verdwijnt het symbool



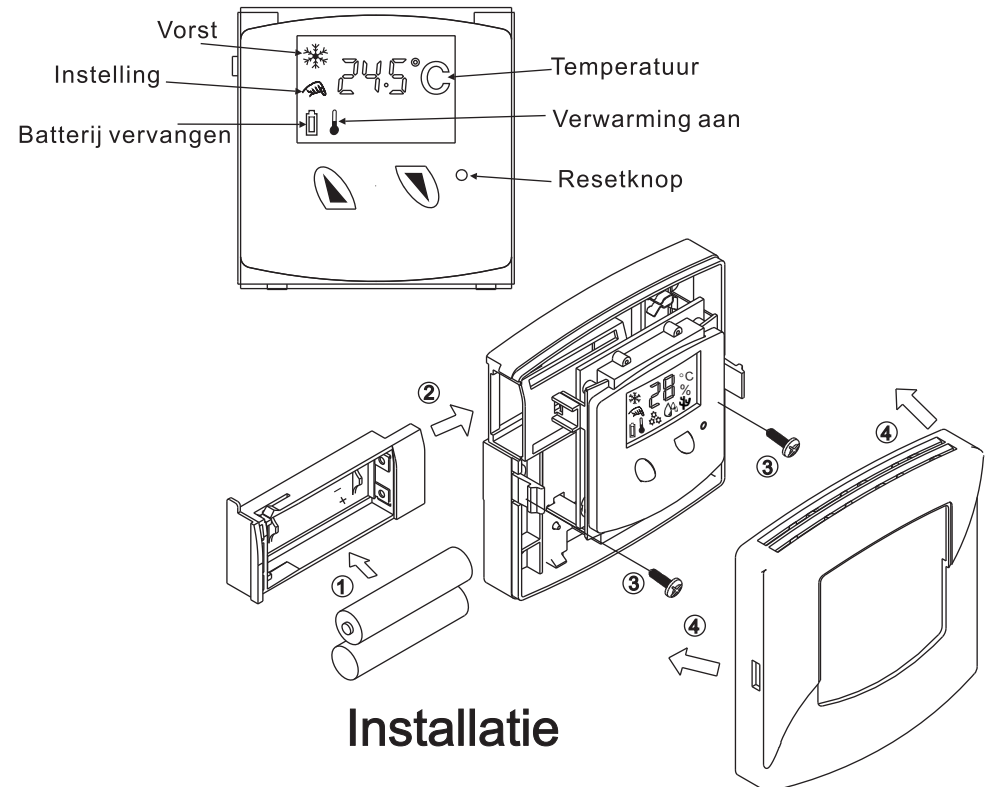
### Onderhoud:

**Waarschuwing: sluit de stroom af voor onderhoud aan de thermostaat. Wij adviseren onderhoud te laten uitvoeren door daartoe opgeleid personeel.**

### Technische gegevens:

Temperatuurbereik:	af te stellen tussen 5 en 35°C
Schakeldifferentiaal:	circa 0,5 °C
Voeding:	2 AAA-batterijen
Frequentie:	50/60 Hz
Vermogen:	24...250 VAC 5(3,5)A
Sensorelement:	NTC-thermistors
Elektronische regeling:	type 2.B actie
Tijdconstante:	circa 2 min.
Aansluitingen:	2mm <sup>2</sup> -kabel
Bedrijfstemperatuur:	0 t/m 45°C
Opslagtemperatuur:	-10 t/m 55°C

Garantie : Er geldt een garantie van 2 jaar na aankoopdatum. De kassabon is tevens het garantiebewijs en dient bij aanspraak op garantie te worden overlegd.



**Installatie**

## Thermostat Plieger Montreal (ET18LCD)

### Lieu d'installation :

Le thermostat est destiné uniquement à un usage à l'intérieur de la maison. Il doit être fixé sur un mur intérieur à environ 1,5 m. au-dessus du sol dans un endroit où il est directement influencé par les changements de la température générale de la pièce et où l'air peut circuler librement. Ne fixez pas le thermostat sur des surfaces chaudes (par ex. TV, radiateur, frigo) ou dans une salle de bains. Ne l'exposez pas au rayonnement direct du soleil, à un air extrêmement sec, au rayonnement d'un appareil ou à des gouttes d'eau et des éclaboussures.

### Consignes d'installation :

#### 1) Fixation du thermostat :

- veillez à ce que la surface soit plane
- placez les câbles dans l'ouverture près du bloc de raccordement
- fixez 2 chevilles dans les trous forés dans le mur
- fixez le thermostat à l'aide de 2 longues vis dans les 2 orifices de montage

#### 2) Raccordements électriques :

- branchez les câbles corrects sur le bloc de raccordement comme indiqué à l'arrière du thermostat. Il y a 3 bornes de raccordement dans le thermostat avec indication NO/NC et COM. Branchez le fil face (L-brun) au raccordement COM. Branchez le fil nul (N-bleu) au raccordement NO. Aucun fil n'est branché sur le raccordement NC, laissez cette ouverture inutilisée libre.

#### 3) Placement ou remplacement des piles :

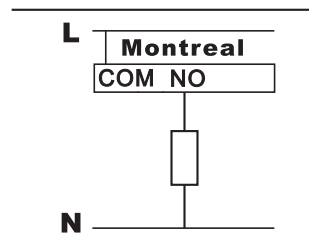
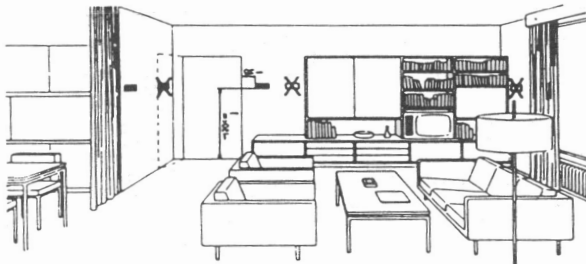
- Avertissement : déconnectez tous les appareils électroniques et coupez le courant du thermostat avant de remplacer les piles. Utilisez des piles alcalines pour le remplacement. Ne jetez pas les piles usées dans vos déchets ménagers. Consultez les consignes locales d'évacuation correcte des déchets. Les piles ne sont pas comprises dans l'emballage.

#### 4) Sélection d'un distributeur :

- distributeur pour chauffage/refroidissement : lorsque le distributeur est branché - sur le chauffage, la fonction « chauffer » est sélectionnée.

#### 5) Réglages de température :

- sélectionnez la température souhaitée à l'aide des boutons ▲ ou ▼
- après 8 secondes, la température ambiante s'affiche à nouveau sur l'écran et le symbole ☀ disparaît



### Entretien :

**Avertissement : coupez le courant avant l'entretien du thermostat. Nous recommandons de faire faire l'entretien par un personnel formé à cette fin.**

### Données techniques :

Plage de température :	à régler entre 5°C et 35°C
Différentiel :	environ 0,5 °C
Alimentation :	2 piles AAA
Fréquence :	50/60 Hz
Puissance :	24...250 V CA 5(3,5)A
Capteur :	thermistor NTC (à coefficient de température négative)
Réglage électronique :	action type 2.B
Constante de temps :	environ 2 min.
Raccordements :	câble 2 mm <sup>2</sup>
Température de fonctionnement :	0°C à 45°C compris
Température de stockage :	-10°C à 55°C compris

Garantie : une garantie de 2 ans s'applique dès la date d'achat. Le ticket de caisse sert de preuve de garantie et doit être présenté sur demande pour prétendre à la garantie.

