

# PVC click – I4F clicksysteem

Leginstructie

## Inhoud

PVC click – I4F clicksysteem.....	3
Installatievoorwaarden .....	3
Vorbereiding.....	3
Gereedschap.....	3
De basis- en ondervloer.....	3
Vloerverwarming.....	4
Verwerking .....	4
Controleren van het PVC.....	4
Acclimatiseren .....	4
Installatie PVC.....	5
Afwerking .....	6
Bijlage: Vloerverwarming opstart- en afkoelprotocol.....	7

## PVC click – I4F clicksysteem

Om optimaal van uw vloer te kunnen genieten dient deze conform instructies te worden geïnstalleerd.

### Installatievoorwaarden

Om PVC click correct te installeren zijn een aantal installatievoorwaarden van toepassing.

- ✓ Voor installatie dient het PVC minimaal 48uur in gesloten verpakking te acclimatiseren.
- ✓ Houdt de omgeving- en vloertemperatuur in de gaten. De omgevingstemperatuur dient tussen de 18°C en 25°C te zijn. De basisvloer mag niet warmer worden dan 27°C.
- ✓ De relatieve luchtvochtigheid in de ruimte mag niet lager zijn dan 45% en niet hoger worden dan 65%.
- ✓ Controleer bij daglicht het PVC op eventuele optische gebreken. Na plaatsing geldt garantie enkel op verborgen gebreken.
- ✓ Controleer (indien van toepassing) voor installatie of uw vloerverwarming correct is ingesteld.
- ✓ Meet voor plaatsing het vochtgehalte in uw vloer (zie kopje Basis- en ondervloer).

## Voorbereiding

### Gereedschap

- Duimstok en/of rolmaat
- Smetlijn
- Afstandshouders
- Rubber hamer
- Winkelhaak
- Potlood
- Decoupeerzaag

### De basis- en ondervloer

PVC dient op een schone, droge, volledig vlakke en drukvaste basis te worden geïnstalleerd. Voldoet de constructievloer niet aan deze eisen kan geen PVC vloer worden geïnstalleerd. Controleer voor plaatsing de basisvloer op oneffenheden. Een vlakke ondergrond heeft geen oneffenheden groter dan 2 millimeter over een afstand van 1 meter. Oneffenheden moeten worden uitgevlakt middels een ondervloer.

#### **Betonnen constructievloer**

Een betonnen constructievloer mag maximaal 2% vocht bevatten. Wanneer er sprake is van een nieuwe betonnen vloer dient deze eerst voldoende droog te zijn. Meet vooraf plaatsing altijd met een vochtmeter of de vloer aan de eisen voldoet. Verder is het aan te bevelen om grote oneffenheden en scheuren op te vullen.

#### **Houten constructievloer**

Zowel een planken- als platen constructievloer dient volledig vast te zitten aan de draagbalken. Maak losliggende planken en platen vast middels schroeven. Controleer verder de constructievloer op eventuele vocht en schimmelsporen.

Vochtgehalte per constructievloer.

- Zand/cement < 2,5 %
- Anhydriet 0,3 % à 0,5 %
- Magnesiet < 0,3 %
- Koud bitumen < 2%

## Vloerverwarming

Wanneer u de ruimte verwarmt middels vloerverwarming zijn er een aantal stappen welke u voor installatie dient te doorlopen. Kijkt u hiervoor in de **bijlage: Vloerverwarming**.

## Verwerking

### Controleren van het PVC

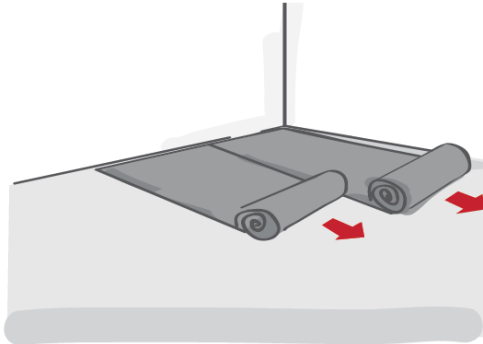
Het PVC wordt voor het verlaten van de fabriek aan een zorgvuldige controle onderworpen waardoor een hoge kwaliteitsstandaard kan worden gegarandeerd. Echter kunnen wij het 100% uitsluiten van gebreken niet waarborgen. Controleer daarom altijd voor de verwerking het materiaal op zichtbare gebreken. Controleer daarom altijd voor de verwerking het materiaal op zichtbare gebreken. Garantie wordt na installatie enkel verleend op verborgen gebreken.

- ✓ Beoordeel alle panelen in optimale lichtomstandigheden (daglicht). Panelen met zichtbare gebreken mogen niet worden geplaatst.
- ✓ Iedere afzonderlijke ruimte dient te worden voorzien van een dilatatievoeg. Het niet toepassen van dilatatievoegen kan nadelige gevolgen hebben voor uw vloer.
- ✓ Plaats voor een mooi visueel effect de panelen bij voorkeur in de richting van de langste muur en parallel met de lichtinval.

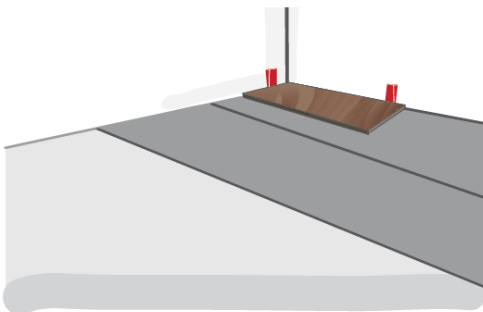
### Acclimatiseren

Om het materiaal de mogelijkheid te geven zich te ontspannen dient het minimaal 48 uur in gesloten verpakking te acclimatiseren in de te verwerken ruimte. Belangrijk is om de temperatuur dag en nacht gelijk te houden. Leg het PVC in stapeltjes op de vlakke ondergrond. Wanneer PVC niet is geacclimatiseerd kan dit problemen geven bij het verwerken.

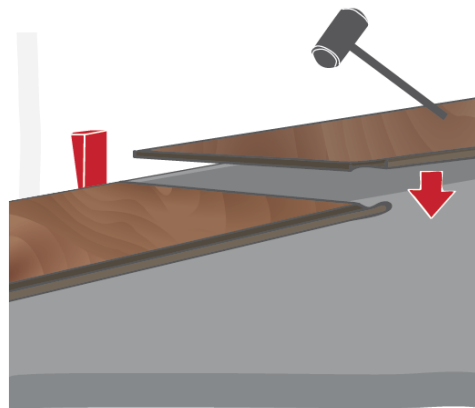
## Installatie PVC



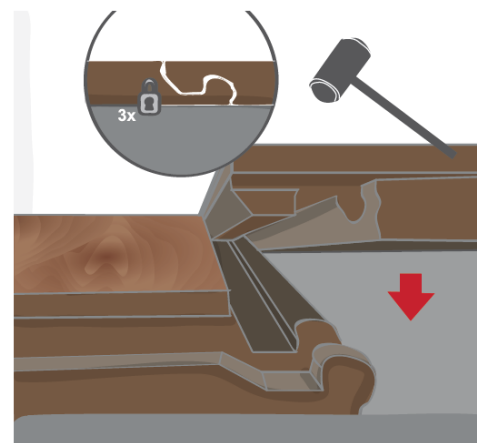
Begin met het plaatsen van het vochtschermb. Bij een houten constructievloer dient u eerst te kijken of de kruipruimte goed is geventileerd. U laat alleen vochtschermb achterwege als er geen ventilatiemogelijkheden zijn. Plaats vervolgens de ondervloer op het vochtschermb en zorg hierbij dat het vochtschermb bij de muren omhoog staat zodat een kommetje wordt gevormd. Plaats vervolgens de PVC ondervloer conform de daarvoor geldende voorschriften.



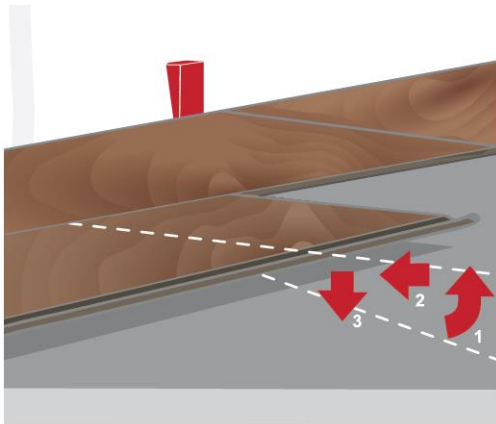
Het PVC kan strak tegen de wand geplaatst worden. Daar niet alle wanden recht zijn adviseren wij een expansieruimte van 0,5cm. Gebruik hiervoor de afstandhouders. Begin aan de linkerzijde van de ruimte en plaats het eerste paneel met de groefzijde tegen de afstandhouders aan.



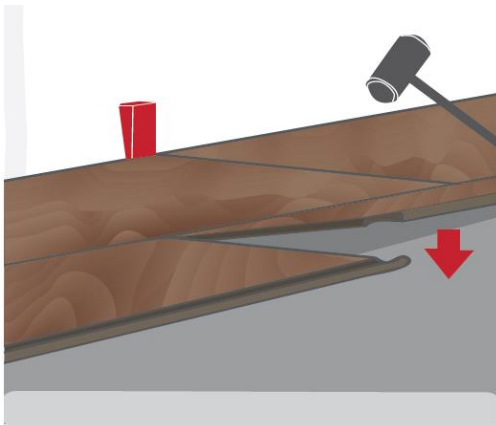
Plaats vervolgens het tweede paneel met de groef aan korte zijde, onder een korte hoek aan het eerste paneel.



Klop voorzichtig met een rubber hamer het paneel aan zodat de verbinding is gesloten. Maak de gehele rij af. Het laatste paneel kan eenvoudig op maat worden gemaakt middels een decoupeerzaag. Houdt hierbij de afstand tot de muur van 1cm in acht.



Start nu met het leggen van de tweede rij. Gebruik voor de tweede rij een helft van een nieuw paneel of het snijverlies uit de eerste rij. Let hierbij wel op dat bij gebruik van het snijverlies deze minimaal 40 cm lang is. Plaats het paneel, onder een korte hoek, met de groefzijde in de meszijde van de eerste rij en klop voorzichtig met een rubber hamer tot de verbinding is gesloten.



Het volgende paneel wordt geplaatst door onder een korte hoek eerst de langszijde in het mes van de vorige rij aan te sluiten. Leg vervolgens het paneel plat zodat de korte zijde aansluit op het vorige paneel. Indien nodig kan het paneel voorzichtig worden aangeklopt middels de rubber hamer zodat de verbinding is gesloten.

Zorg ervoor dat de eerste rijen volledig recht liggen. Span een smetlijn ter controle of de panelen volledig recht liggen. Wanneer de eerste rijen volledig recht liggen kan de rest van de vloer worden afgemaakt.

Houdt steeds voldoende kopse verspringing van minimaal 40cm.

Controleer steeds of de lockverbinding volledig is gemaakt. Wanneer de verbinding niet volledig is maak het paneel weer los en plaats het opnieuw. Trek niet aan de verbinding omdat het locksysteem dan kan beschadigen.

### Afwerking

Als u de vloer helemaal heeft gelegd kunt u beginnen met de afwerking. Snijd het overtollig vochtscherm (wat bij de muren omhoog staat) net boven de ondervloer weg. Werk de PVC vloer nu af met plinten. Indien u plakplinten gebruikt dan is het raadzaam om het PVC, alleen op de plekken waar de plakplinten komen, schoon te maken met wasbenzine of aceton. Hiermee haalt u het vuil en stof van de vloer waardoor de plakplinten goed plakken.

## Bijlage: Vloerverwarming opstart- en afkoelprotocol

Dit protocol is ontwikkeld voor warmwatervloerverwarming en dient te worden uitgevoerd voordat de afwerkvloer (PVC, pvc, parket, enz.) wordt geïnstalleerd.

### **Belang van een opstart en afkoelprotocol**

In dekvloeren waarin vloerverwarming is opgenomen, kan scheurvorming ontstaan door thermische lengteveranderingen. Om dat risico zoveel mogelijk te beperken, is het noodzakelijk de vloerverwarming langzaam en met regelmaat op temperatuur te brengen. Het is raadzaam daarvoor onderstaand opstook- en afkoelprotocol te hanteren.

Een opstook- en afkoelprotocol voor vloerverwarming gaat uit van de watertemperatuur van de verwarmingsinstallatie en niet van een eventuele thermostaattemperatuur in de betreffende ruimte. Het is verstandig om het proces voort te zetten tot het water een temperatuur heeft bereikt van ten hoogste 40 °C. Algemeen geldt dat het water niet warmer dan maximaal 40 °C mag worden. Installatiebedrijven geven nogal eens 55 °C als maximum temperatuur aan. Dit levert echter een aanzienlijk verhoogd risico op scheuren en op onthechting op. Als het niet perse noodzakelijk is om 55 °C aan te houden, dan verdient het aanbeveling het opstookprotocol op 40 °C af te stemmen. Ga zeker niet hoger dan 55 °C. De schadekans stijgt namelijk enorm! Ook is het van belang dat de dekvloer ongeveer op eindsterkte is. Dit maakt dat cementgebonden dekvloeren bij voorkeur niet binnen 28 dagen worden opgewarmd. Voor calciumsulfaat gebonden dekvloeren kan dit desnoods, afhankelijk van de mortelkwaliteit, wel iets eerder gebeuren. Calciumsulfaat heeft namelijk een hogere interne buigtreksterkte.

Hoeveel eerder is niet goed aan te geven en is geheel afhankelijk van de omstandigheden waaronder de vloer is gedroogd. Als vuistregel kan worden aangehouden dat de calciumsulfaatvloer niet meer dan 3 gewichtsprocenten vocht mag bevatten. Dit moet met een calciumcarbide meter worden bepaald.

### **Het opstook- en afkoelprotocol toepassen**

(Uitgaande van 15 °C omgevingstemperatuur)

- Start met een watertemperatuur die 5 °C hoger is dan de omgevingstemperatuur van de betreffende ruimte. De watertemperatuur moet worden afgelezen op de verwarmingsinstallatie.
- Verhoog de watertemperatuur iedere 24 uur (of langer) met 5 °C, net zolang tot de praktisch maximale watertemperatuur van 40 °C is bereikt (zie opmerkingen hiervoor).
- Houd de maximum watertemperatuur minimaal 24 uur stabiel op 40 °C.
- Verlaag daarna de watertemperatuur iedere 24 uur met 5 °C, net zolang tot de starttemperatuur weer is bereikt. Steeds vaker komt het voor dat een vloerverwarmingssysteem ook kan koelen. Bij een dergelijk systeem is het belangrijk (zeker 's zomers bij hoge temperaturen) dat de afkoelcyclus wordt doorgezet totdat de minimale temperatuur op de verwarmings- en koelunit 15 °C bedraagt.
- Wanneer er voldoende tijd beschikbare is, herhaal deze cyclus dan meerdere malen.
- Het is verstandig om dit opstook/afkoelprotocol aan de eindgebruiker/consument te verstrekken ten behoeve van normaal gebruik na de oplevering. Het opstook- en afkoel protocol moet namelijk ook na langdurige stilstand van de vloerverwarming worden gevolgd.

**PAS OP**

Plaats op de vloer, waar het opstook- en afkoelprotocol in gang wordt gezet, een thermometer, zodat de oppervlaktetemperatuur van de vloer nauwgezet in de gaten gehouden kan worden. Indien het oppervlak van de dekvloer een temperatuur van 27 °C heeft bereikt, dient de watertemperatuur NIET verder te worden verhoogd en moet direct de afkoelcyclus worden ingezet.

Opstookprotocol (watertemperatuur)	Afkoelprotocol (watertemperatuur)
Dag 1: 20 °C	Dag 7: 35 °C
Dag 2: 25 °C	Dag 8: 30 °C
Dag 3: 30 °C	Dag 9: 25 °C
Dag 4: 35 °C	Dag 10: 20 °C
Dag 5: 40 °C	Dag 11: herhalen of beëindigen
Dag 6: 40 °C	Bij voorkeur procedure opnieuw opstarten.