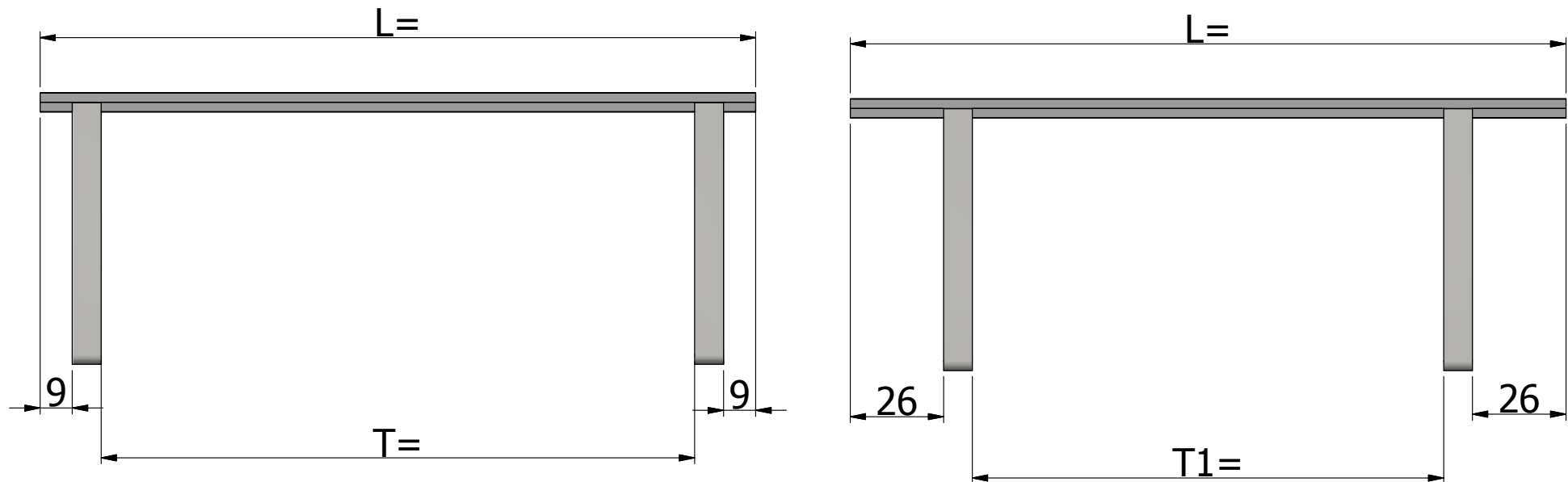


Tafel Jamie is aan te passen op eigen voorkeur. Je kunt de poten op 2 posities vastzetten, zie onderstaande schets.



$L=$	$T=$	$T1=$
180x90	145	111
200x90	165	131
220x90	185	151