

Koblenz

buitenlamp

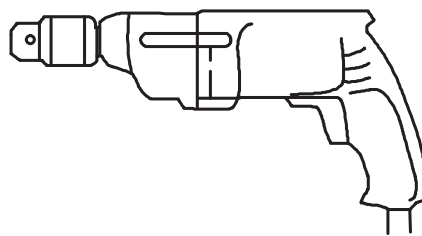
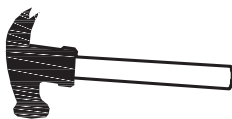
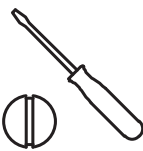
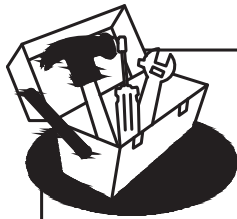
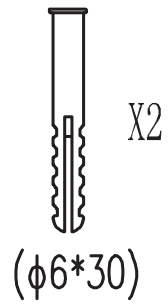
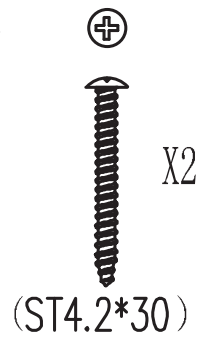


Art. 624348 V07/18

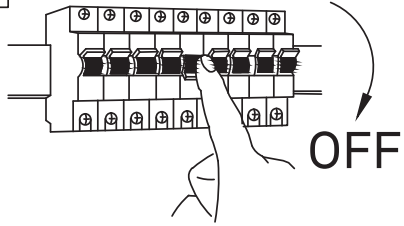
Gefeliciteerd met deze aankoop. Lees deze originele gebruiksaanwijzing vóór het gebruik door, zodat je dit product optimaal en veilig kunt gaan gebruiken.



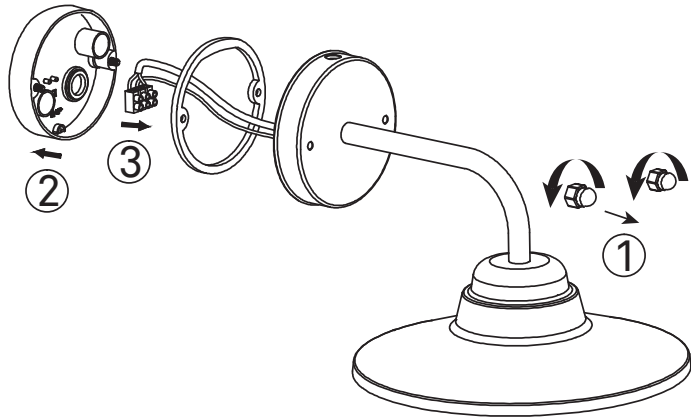
Montage



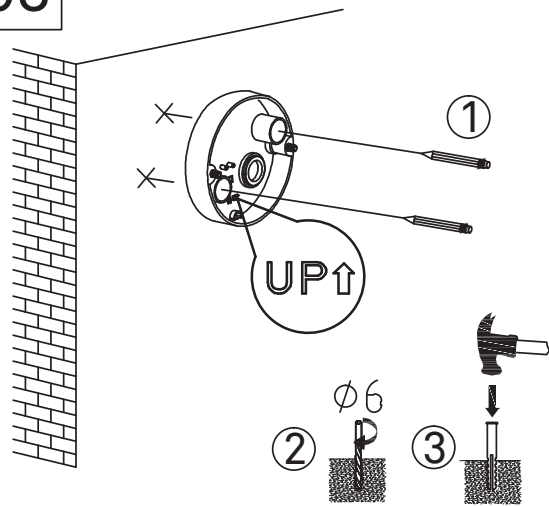
01



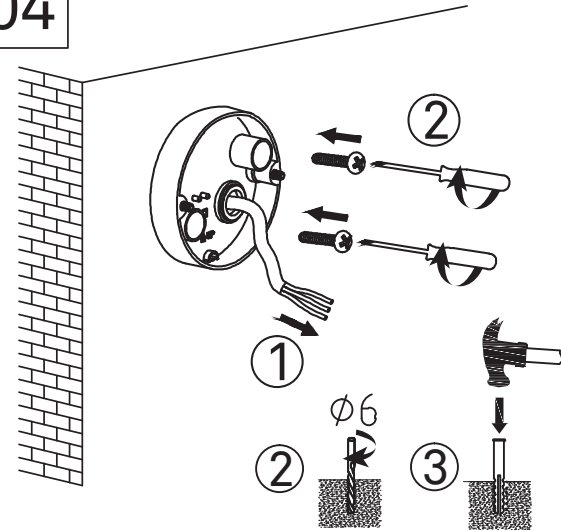
02



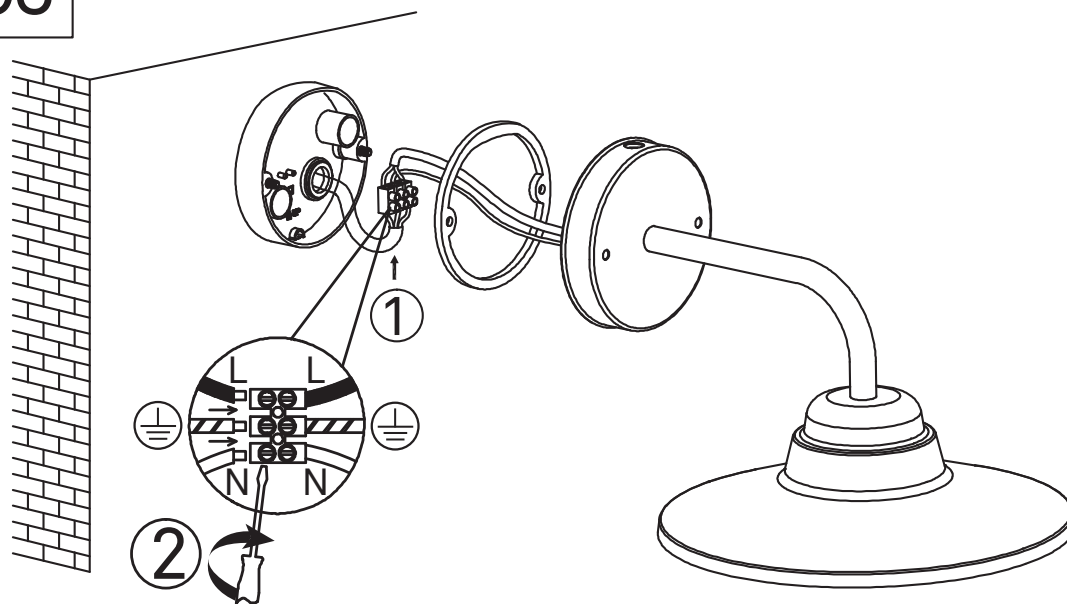
03



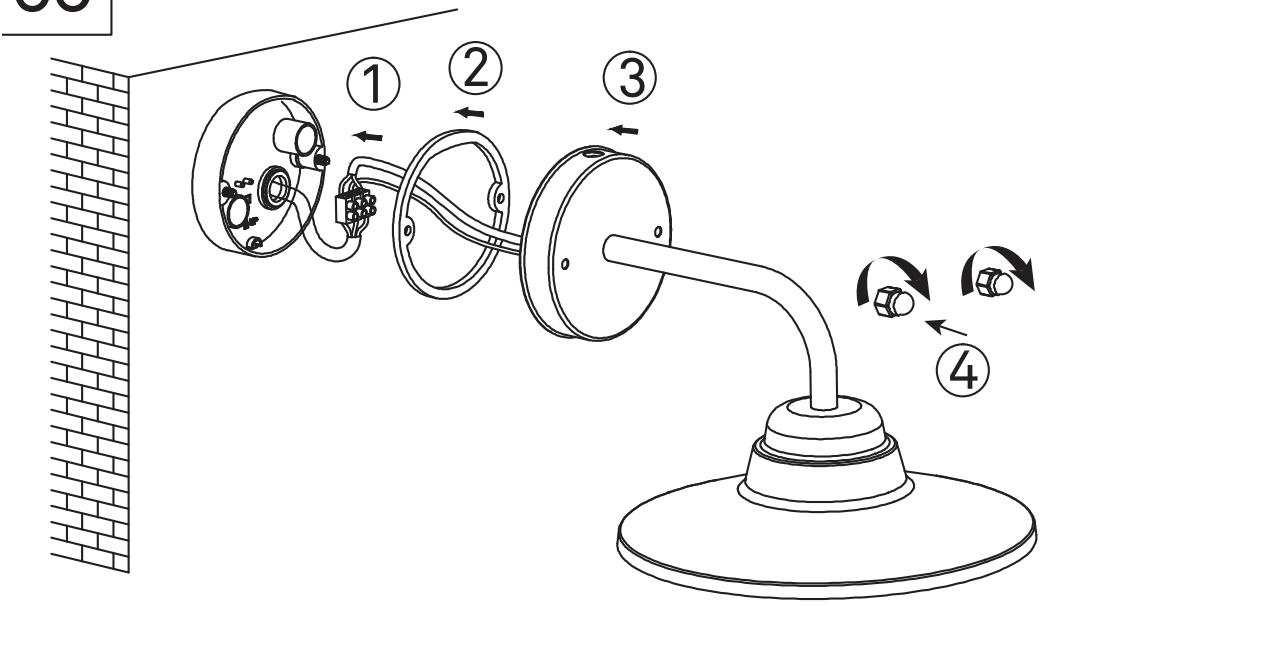
04



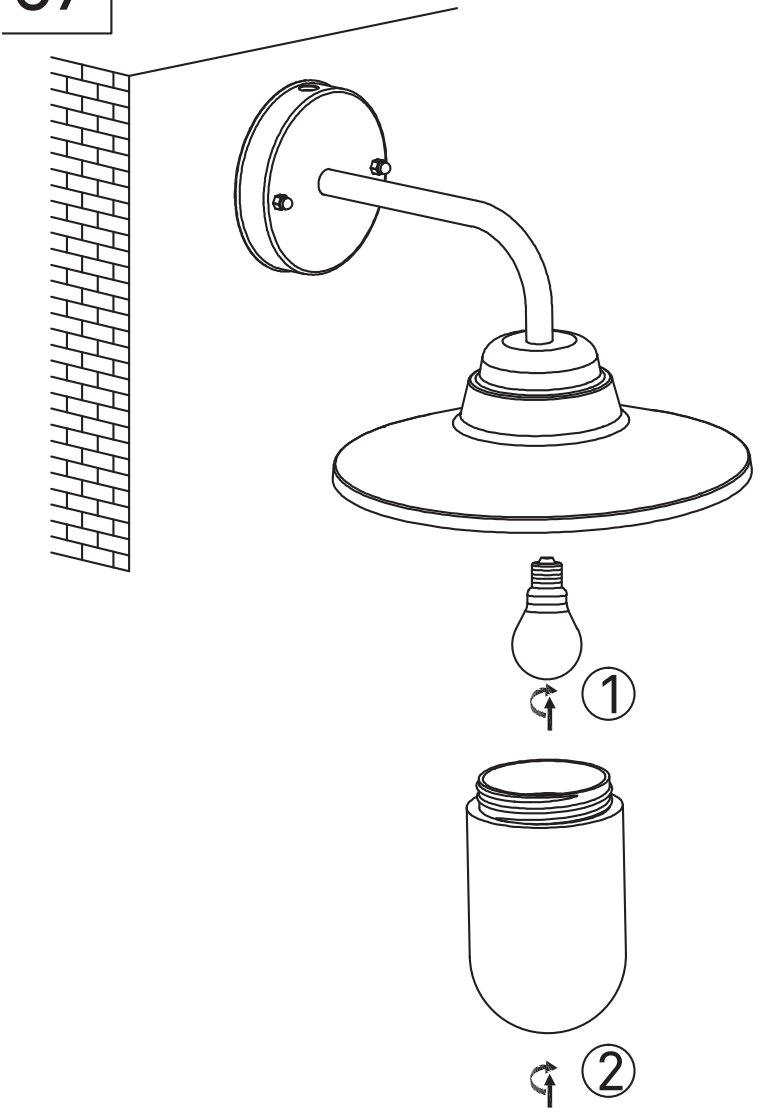
05



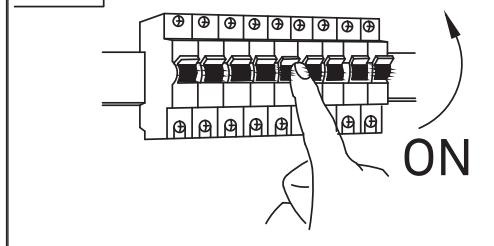
06



07



08




Belangrijk



Voordat je deze lamp in gebruik neemt, moet je de onderstaande veiligheidsvoorschriften en instructies aandachtig doorlezen om de lamp op de juiste wijze te kunnen gebruiken.

Bewaar deze gebruiksaanwijzing zorgvuldig. De verkoper is niet aansprakelijk voor lichamelijke of materiële schade die te wijten is aan het niet naleven van deze gebruiksaanwijzing.

Veiligheids-/ montageinstructie

- Installeer de lamp niet terwijl het regent.
- **Let op!** Voor het begin van de montagewerkzaamheden dien je de stroom uit te schakelen. Dat wil zeggen, de zekering uitdraaien of de stroomschakelaar op 'UIT' zetten. Controleer dit met een spanningszoeker of meter.
- Wanneer je gaten boort om de lamp op te hangen, zorg ervoor dat er geen elektra- of andere leidingen doorboord kunnen worden. Gebruik hiervoor een spannings- of leidingzoeker.
- Het product mag niet worden veranderd. Elke verandering doet het keurmerk teniet en kan het product onveilig maken. Je mag het product niet aansluiten met een flexibel snoer. Mocht je niet over de verlangde kennis beschikken, laat de montage dan over aan een vakman dan wel elektromonteur.
- De armatuur is geschikt voor gebruik buitenshuis en is spatwaterdicht (IP44).
- Deze armatuur moet worden geaard . Deze aardedraad (geel-groen) moet op de fitting worden aangesloten (zie montagetekening).
- Deze lamp is geschikt voor vaste montage aan de muur.
- Voor deze armatuur kunnen alleen E27 spaarlampen, ledlampen en eco-halogenelampen worden gebruikt met een aangegeven maximum vermogen. Raadpleeg hiervoor de etikettering van de armatuur.
- **Let op!** Bij het vervangen van de lichtbron eveneens de stroomleiding spanningsvrij maken. Voor het verwisselen van de lamp er op letten dat de oude lamp eerst voldoende afgekoeld is. De lamp kan een hoge temperatuur bereiken.

Onderhoud

- De lamp is onderhoudsvrij. Voer zelf geen reparaties uit. Deze lamp kun je desgewenst met een vochtige doek schoonmaken. Gebruik echter geen schuurmiddelen of chemicaliën.
- Let op! De lamp na afloop van de levensduur inleveren bij een inzamelpunt. De lamp mag niet bij het huisvuil worden weggegooid.

Garantie

- Op dit product wordt een garantie verleend van 2 jaar.
- Beschadigingen als gevolg van ondeskundig gebruik, aanpassingen door derden, of het niet opvolgen van de gebruiksaanwijzing zijn van iedere garantie uitgesloten.
- Breuk van het lichtvenster als gevolg van inslag van scherpe voorwerpen is tevens uitgesloten van de garantie.
- Zonder originele kassabon kun je geen aanspraak maken op garantie.
- Intergamma B.V. is niet aansprakelijk voor schade en/of letsel welk het gevolg is van ondeskundig gebruik van de lamp.

Specificaties

Afmetingen (h x b x d):
32,5 x Ø 25,5 x 33 cm

Lichtbron:
1 x E27, max. 60 W

Voeding:
230 V ~ 50 Hz

Artikelnummer:
624348



Deze armatuur is voorzien van een E27 fitting.



Elektrische veiligheidsklasse 1. Deze armatuur moet worden geaard.

IP44

Deze armatuur is spatwaterdicht.



Dit product mag niet bij het gewone huisvuil worden weggegooid.


Important



Avant d'utiliser l'éclairage extérieur lire attentivement les consignes de sécurité et instructions qui suivent afin de pouvoir l'employer correctement.

Conserver soigneusement ce mode d'emploi. Le vendeur décline toute responsabilité en cas de blessures ou dégâts matériels consécutifs au non-respect des consignes d'utilisation.

Instruction de sécurité / d'assemblage

- Ne jamais installer le luminaire par temps de pluie.
- **Attention !** Avant de commencer les travaux, mettre le circuit électrique hors tension – couper le disjoncteur général, le fusible ou l'interrupteur. Contrôlez-le toujours au moyen d'un détecteur de courant.
- Si vous percez des trous pour suspendre le luminaire, veillez à ne pas percer de câbles électriques ou de canalisations. Utilisez un détecteur de tension ou de canalisations.
- Ne pas modifier le produit. Toute modification annule l'agrément et peut rendre le produit dangereux. Ne pas raccorder ce produit avec un cordon souple. Si vous ne disposez pas du savoir-faire requis, confier l'installation à un électricien agréé.
- Le luminaire est conçu pour un usage extérieur et est étanche aux éclaboussures (IP44).
- Ce luminaire doit être mis à la terre  en raccordant le conducteur (jaune-vert) à la borne marquée.
- Ce luminaire convient pour un montage fixe au mur.
- Pour ce luminaire vous pouvez uniquement employer des ampoules E27. Consultez l'étiquette du luminaire.
- **Attention !** Pour remplacer une ampoule, il faut couper le courant en coupant l'interrupteur du circuit. Une ampoule allumée atteint des températures très élevées; toujours la laisser refroidir avant d'intervenir.

Entretien

- Le set ne nécessite pas d'entretien. N'effectuez aucune réparation vous-même. Si nécessaire, vous pouvez nettoyer la coiffe avec un chiffon humide. N'utilisez jamais d'abrasifs ou de produits chimiques.
- Attention ! En fin de vie, confier ce produit à un point de collecte. Ce produit ne peut pas être jeté avec les déchets ménagers.

Garantie

- Ce produit est garanti deux ans.
- Les dommages causés par un usage inapproprié, par des modifications par des tiers ou par le non-respect du mode d'emploi ne sont pas couverts par la garantie.
- Le bris du verre du luminaire dû au choc d'objets tranchants est également exclu de la garantie.
- Le ticket de caisse original est nécessaire pour tout appel en garantie.
- Intergamma B.V. décline toute responsabilité en cas de dommage provoqué par un usage ou un raccordement impropres.

Spécifications

Dimensions (h x l x p):
32,5 x Ø 25,5 x 33 cm

Ampoule:
1 x E27, max. 60 W

Tension:
230 V ~ 50 Hz

Numéro d'article:
624348



Ce luminaire est muni d'un culot E27.



Électrique de classe de protection I. Ce luminaire de classe 1 doit être mis à la terre.

IP44

Le luminaire est étanche aux éclaboussures.



Ce produit ne peut pas être jeté avec les déchets ménagers.

Intergamma B.V.

Postbus 100, 3830 AC Leusden
Nederland / Pays-Bas