

Andor

buitenlamp



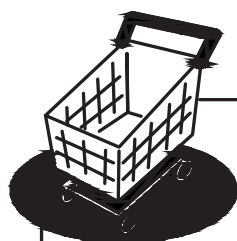
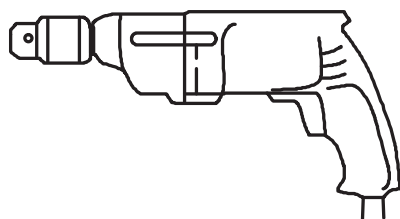
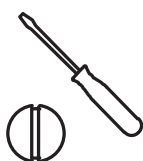
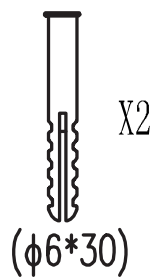
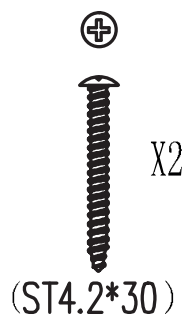
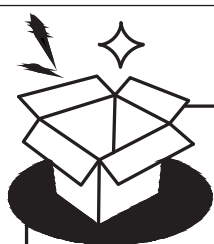
Art. 621008 V07/18

.....
Gefeliciteerd met deze aankoop. Lees deze originele
gebruiksaanwijzing vóór het gebruik door, zodat je dit
product optimaal en veilig kunt gaan gebruiken.

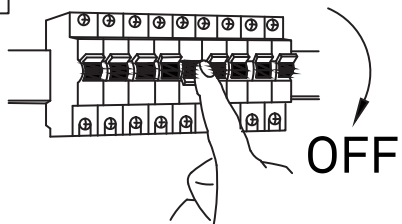


**KAR
WEI**

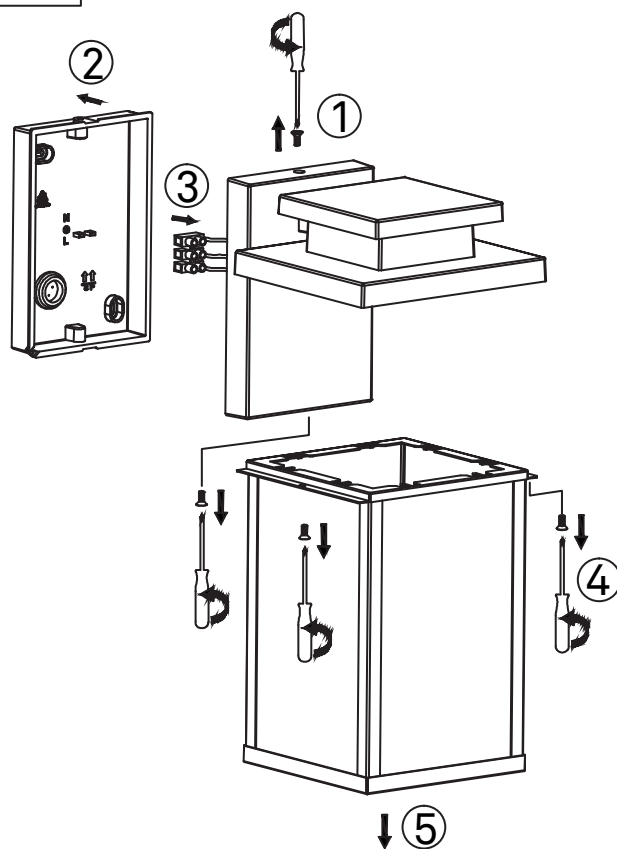
Montage



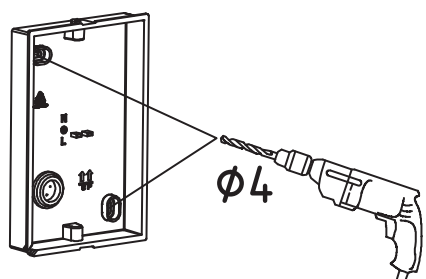
01



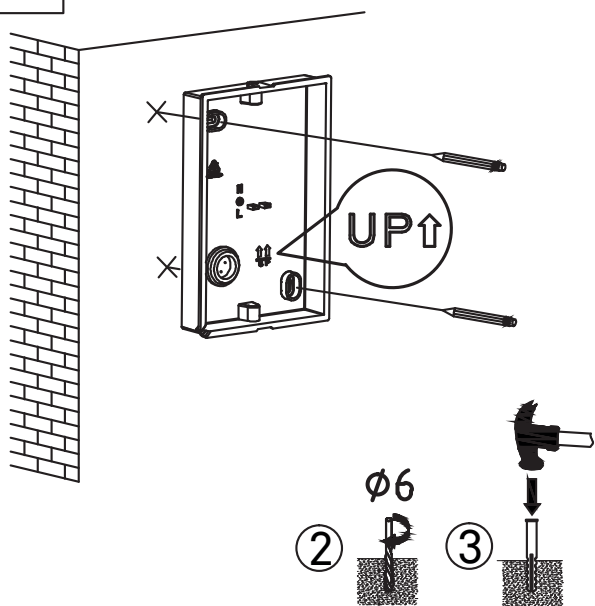
02



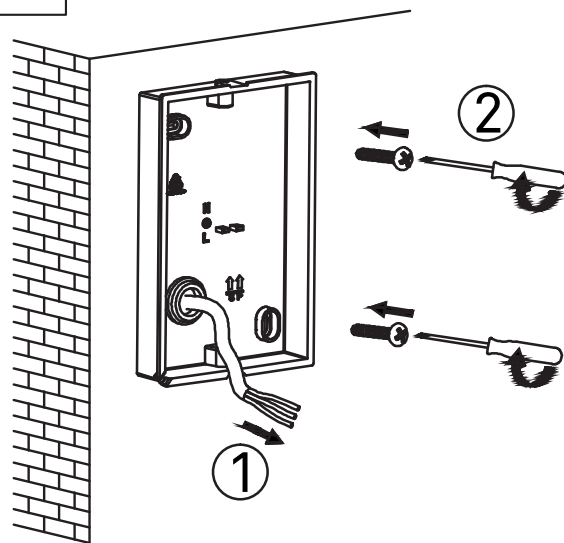
03



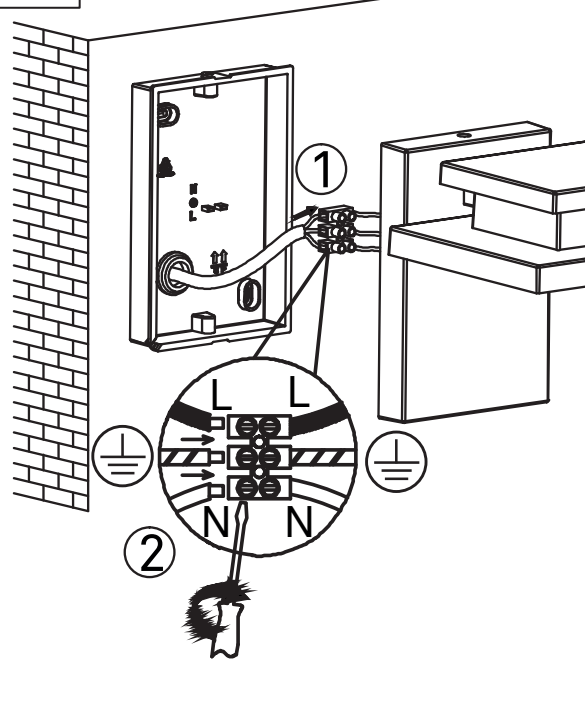
04



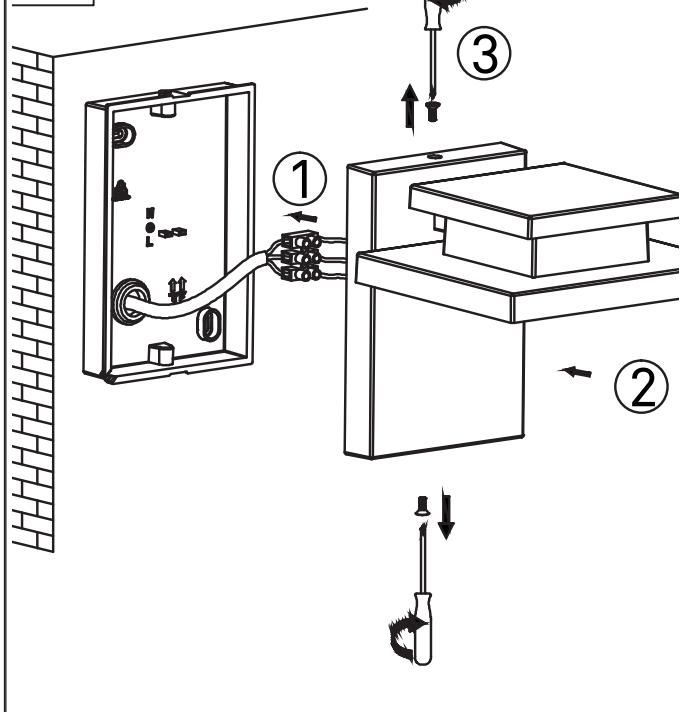
05



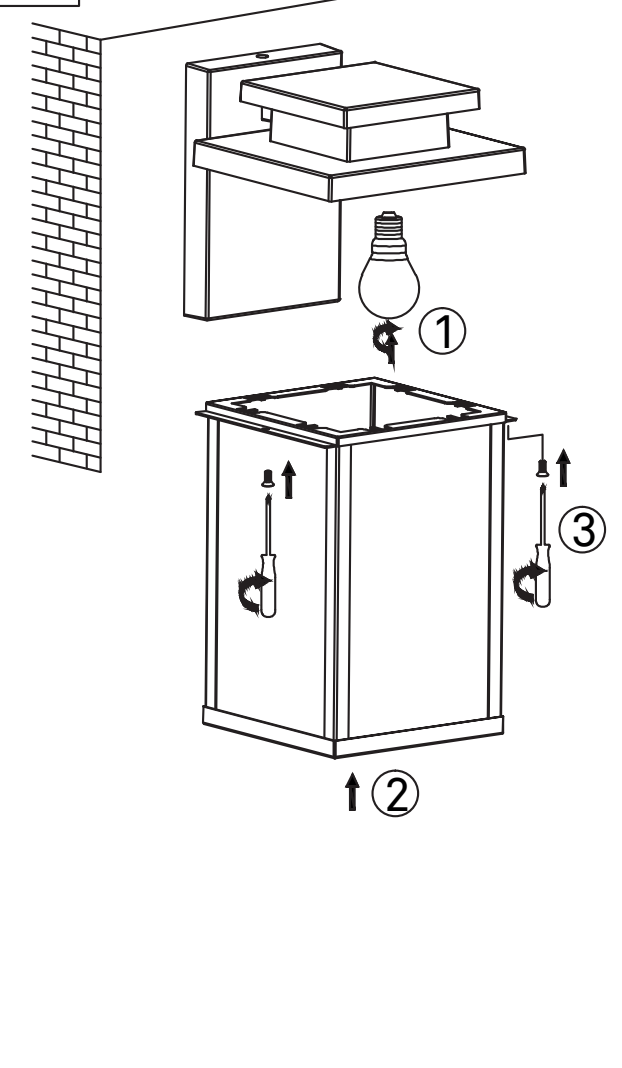
06



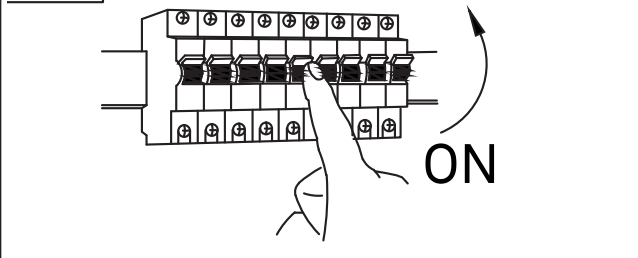
07



08



09



Belangrijk



Voordat je deze lamp in gebruik neemt, moet je de onderstaande veiligheidsvoorschriften en instructies aandachtig doorlezen om de lamp op de juiste wijze te kunnen gebruiken.

Bewaar deze gebruiksaanwijzing zorgvuldig. De verkoper is niet aansprakelijk voor lichamelijke of materiële schade die te wijten is aan het niet naleven van deze gebruiksaanwijzing.

Veiligheids-/ montageinstructie

- Installeer de lamp niet terwijl het regent.
- **Let op!** Voor het begin van de montagewerkzaamheden dien je de stroom uit te schakelen. Dat wil zeggen, de zekering uitdraaien of de stroomschakelaar op 'UIT' zetten. Controleer dit met een spanningszoeker of meter.
- Wanneer je gaten boort om de lamp op te hangen, zorg ervoor dat er geen elektra- of andere leidingen doorboord kunnen worden. Gebruik hiervoor een spannings- of leidingzoeker.
- Het product mag niet worden veranderd. Elke verandering doet het keurmerk teniet en kan het product onveilig maken. Je mag het product niet aansluiten met een flexibel snoer. Mocht je niet over de verlangde kennis beschikken, laat de montage dan over aan een vakman dan wel elektromonteur.
- De armatuur is geschikt voor gebruik buitenshuis en is spatwaterdicht (IP44).
- Deze armatuur moet worden geaard (⊕). Deze aardedraad (geel-groen) moet op de fitting worden aangesloten (zie montagetekening).
- Deze lamp is geschikt voor vaste montage aan de muur.
- Voor deze armatuur kunnen alleen E27 spaarlampen, ledlampen en eco-halogenenlampen worden gebruikt met een aangegeven maximum vermogen. Raadpleeg hiervoor de etikettering van de armatuur.
- **Let op!** Bij het vervangen van de lichtbron eveneens de stroomleiding spanningsvrij

maken. Voor het verwisselen van de lamp er op letten dat de oude lamp eerst voldoende afgekoeld is. De lamp kan een hoge temperatuur bereiken.

- Dek de lamp niet af. Textiel, papier of andere licht ontvlambare materialen kunnen brand veroorzaken.

Onderhoud

- De lamp is onderhoudsvrij. Voer zelf geen reparaties uit. Deze lamp kun je desgewenst met een vochtige doek schoonmaken. Gebruik echter geen schuurmiddelen of chemicaliën.
- Let op! De lamp na afloop van de levensduur inleveren bij een inzamelpunt. De lamp mag niet bij het huisvuil worden weggegooid.

Garantie

- Op dit product wordt een garantie verleend van 2 jaar.
- Beschadigingen als gevolg van ondeskundig gebruik, aanpassingen door derden, of het niet opvolgen van de gebruiksaanwijzing zijn van iedere garantie uitgesloten.
- Breuk van het lichtvenster als gevolg van inslag van scherpe voorwerpen is tevens uitgesloten van de garantie.
- Zonder originele kassabon kun je geen aanspraak maken op garantie.
- Intergamma B.V. is niet aansprakelijk voor schade en/of letsel welk het gevolg is van ondeskundig gebruik van de lamp.

Specificaties

Afmetingen (h x b x d):
28 x 17,4 x 20 cm

Lichtbron:
1 x E27, max. 60 W

Voeding:
230 V ~ 50 Hz

Artikelnummer:
621008



Deze armatuur is voorzien van een E27 fitting. In deze armatuur kunnen alleen spaarlampen, ledlampen en eco-halogenelampen worden geplaatst.



Elektrische veiligheidsklasse 1. Deze armatuur moet worden geaard.

IP44 Deze armatuur is spatwaterdicht.



Dit product mag niet bij het gewone huisvuil worden weggegooid.

.....
KARWEI

Postbus 100, 3830 AC Leusden
karwei.nl

