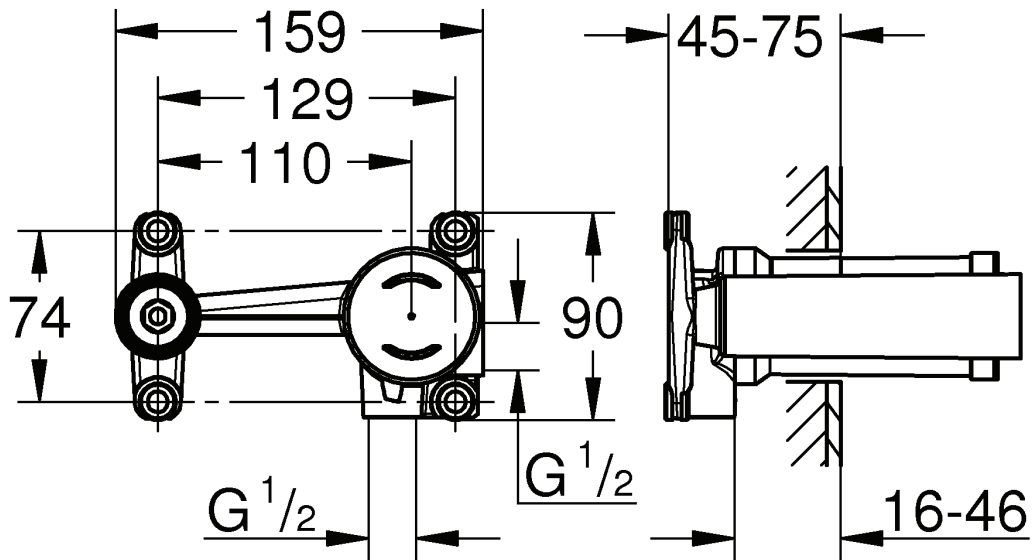
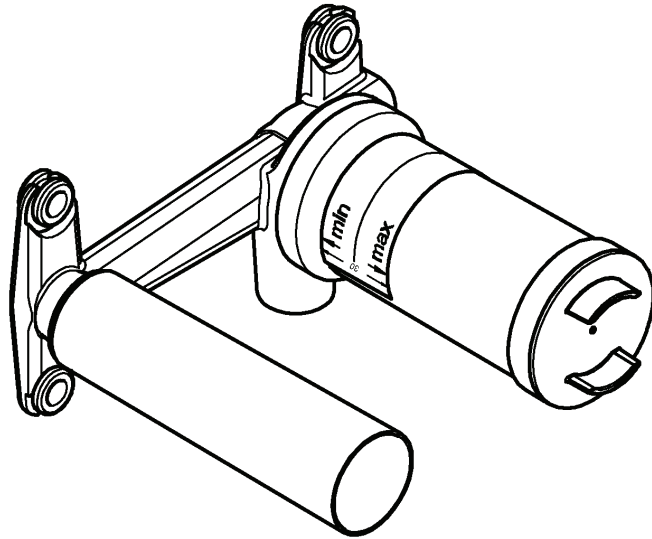


23 571



.....1



.....2-4



.....5