

# FERM<sup>®</sup>

## POWER TILE CUTTER 600W - 180MM

POWER SINCE 1965



|    |                                                     |    |
|----|-----------------------------------------------------|----|
| EN | Original instructions                               | 03 |
| DE | Übersetzung der Originalbetriebsanleitung           | 07 |
| NL | Vertaling van de oorspronkelijke gebruiksaanwijzing | 12 |
| FR | Traduction de la notice originale                   | 16 |
| ES | Traducción del manual original                      | 21 |
| HU | Eredeti használati utasítás fordítása               | 25 |
| CS | Překlad originálního návodu k obsluze               | 30 |

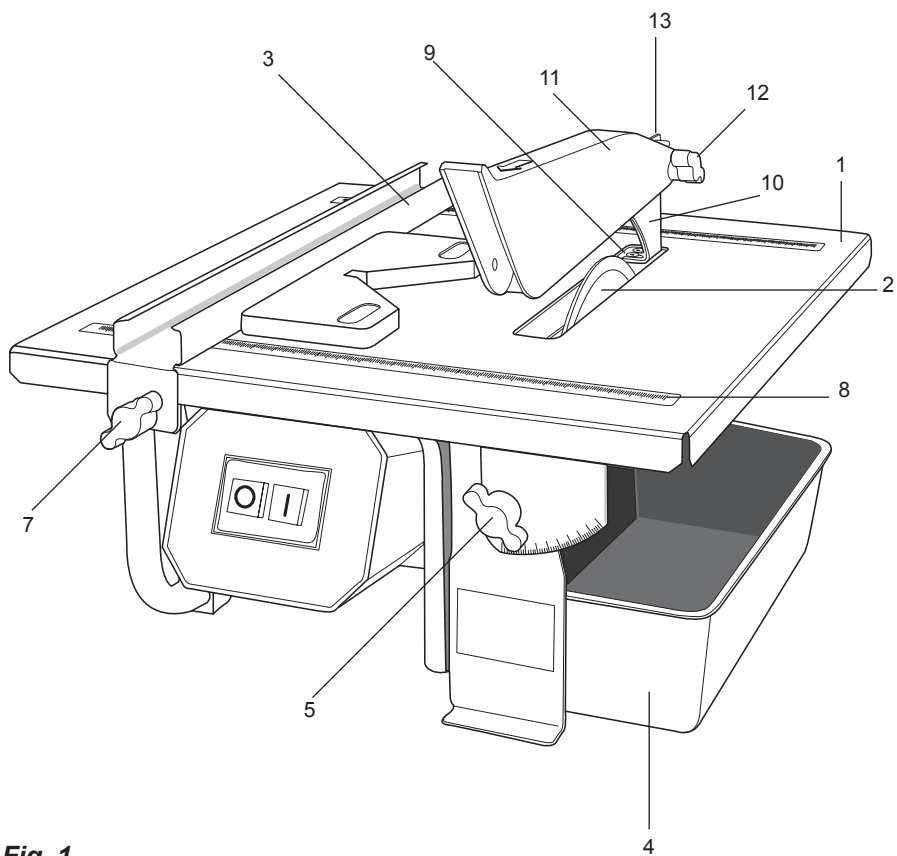
[WWW.FERM.COM](http://WWW.FERM.COM)

FACTORY GS TESTED

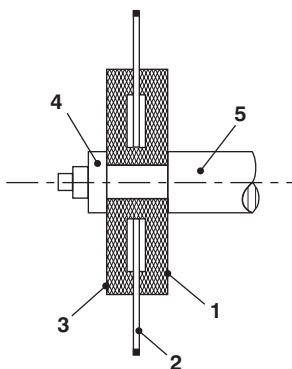
CE

TCM1010





**Fig. 1**



**Fig. 2**

## TEGELZAAGMACHINE

**De nummers in de nu volgende tekst verwijzen naar de afbeeldingen op pagina 2**



Voor uw eigen veiligheid en die van anderen raden wij u aan deze gebruikershandleiding zorgvuldig door te lezen, voordat u deze machine in gebruik neemt. Bewaar deze gebruikershandleiding en de overige documentatie bij de machine.

### Inleiding

Met dit apparaat kunnen verschillende tegels voor wand en vloer worden gesneden. De maximale tegelafmetingen bedragen 500 x 500 x 35 mm. De diamantschijf kan door de klant worden vervangen. Het bewerken van andere materialen is niet toegestaan.

### Inhoudsopgave

1. Technische informatie
2. Veiligheidsvoorschriften
3. Montage
4. Bediening
5. Service & Onderhoud

## 1. Technische informatie

### Machinegegevens

|                            |                       |
|----------------------------|-----------------------|
| Voltage                    | 230 V~                |
| Frequentie                 | 50 Hz                 |
| Opgenomen vermogen         | 600W/S2=10 min*       |
| IP Klasse                  | IP20                  |
| Onbelast toerental         | 2950/min              |
| Max. snijdiepte 90°        | 34 mm                 |
| Max. snijdiepte 45°        | 18 mm                 |
| Zaagbladafmeting           | Ø180 x Ø22,2 x 2,2 mm |
| Snijhoek                   | 0 - 45°               |
| Afmetingen tafel           | 360 x 330 mm          |
| Lpa (geluidsdruk)          | 92+3 dB(A)            |
| Lwa (geluidsenergieniveau) | 105+3 dB(A)           |
| Vibratie                   | <2.5 m/s <sup>2</sup> |

\*S2= Maximale bedieningsperiode bij een capaciteit van 600 W

### Trillingsniveau

Het trillingsemissieniveau, dat in deze gebruiksaanwijzing wordt vermeld, is gemeten in overeenstemming met een gestandaardiseerde test volgens EN 61029; deze mag worden gebruikt

om twee machines met elkaar te vergelijken en als voorlopige beoordeling van de blootstelling aan trilling bij gebruik van de machine voor de vermelde toepassingen

- gebruik van de machine voor andere toepassingen, of met andere of slecht onderhouden accessoires, kan het blootstellingsniveau aanzienlijk verhogen
- wanneer de machine is uitgeschakeld of wanneer deze loopt maar geen werk verricht, kan dit het blootstellingsniveau aanzienlijk reduceren

**Bescherm uzelf tegen de gevolgen van trilling door de machine en de accessoires te onderhouden, uw handen warm te houden en uw werkwijze te organiseren.**

### Inhoud van de verpakking

- 1 Tegelzaagmachine
- 1 Waterreservoir
- 1 Langsgeleider
- 1 Gebruiksaanwijzing
- 1 Garantiekaart

Controleer de machine, losse onderdelen en accessoires op transportschade.

## 2. Veiligheidsvoorschriften

### Uitleg van de symbolen



**Gevaar voor lichamelijk letsel of materiele schade wanneer de instructies in deze handleiding niet worden opgevolgd.**



**Gevaar voor elektrische schok.**



**Verwijder onmiddellijk de stekker uit het stopcontact bij beschadiging van het snoer en tijdens onderhoudswerkzaamheden.**



**Draag oog- en gehoorbescherming.**



**Defecte en/of afgedankte elektrische of elektronische gereedschappen dienen ter verwerking te worden aangeboden aan een daarvoor verantwoordelijke instantie.**



## Speciale veiligheidsinstructies

- Controleer voordat u met de werkzaamheden begint uw apparaat op beschadigingen, in het bijzonder van de diamantschijf. Alle delen moeten op de juiste wijze gemonteerd zijn en aan alle voorwaarden voldoen om een probleemloos functioneren van het apparaat te garanderen. Voor verder gebruik van het apparaat dienen de veiligheidsvoor-zieningen of licht beschadigde delen zorgvuldig op hun probleemloos functioneren conform de bepalingen te worden getest. Bewegende delen, in het bijzonder de diamantschijfbeschermpak, dienen goed te zijn bevestigd en mogen niet klemmen. Gebruik geen machines, waarbij aan- of uitschakelen via de schakelaar niet mogelijk is.
- De diamantschijfbeschermpak mag niet vastgeklemd of verwijderd worden.
- Een klemmende beschermpak dient onmiddellijk te worden gerepareerd.
- Het spouwmes mag niet worden verwijderd.

## Elektrische veiligheid

Neem bij het gebruik van elektrische machines altijd de plaatselijk geldende veiligheidsvoorschriften in acht in verband met brandgevaar, gevaar voor elektrische schokken en lichamelijk letsel.

Lees behalve onderstaande instructies ook de veiligheidsvoorschriften in het apart bijgevoegde veiligheidskatern door.



*Controleer altijd of uw netspanning overeenkomt met de waarde op het typeplaatje.*

## Op de voeding aansluiten

Controleer of de gebruikte voeding en stekker overeenkomen met uw gereedschap. Zie het kenplaatje op de tegelzager. Wijzigingen moeten altijd worden uitgevoerd door een gekwalificeerd elektricien.



*Wij raden u ten zeerste aan voor deze machine bij de wandcontactdoos een reststroombeveiliging te gebruiken van niet meer dan 30 mA.*



**Waarschuwing!** Deze machine moet worden geaard.

Als de machine niet goed geaard is, kan deze een elektrische schok veroorzaken. Zorg ervoor dat de contactstop van de voeding geaard is. Neem bij twijfel contact op met een gekwalificeerd elektricien.



**Waarschuwing!** Vermijd contact met de uiteinden van de stekker tijdens het steken (verwijderen) van de stekker in (uit) het stopcontact. Contact zal een zware elektrische schok veroorzaken.

## Bij vervanging van snoeren of stekkers

Wanneer het netsnoer beschadigd raakt, dan dient het vervangen te worden door een speciaal netsnoer dat verkrijgbaar is bij de fabrikant of de customer service van de fabrikant. Gooi oude snoeren of stekkers direct weg zodra ze door nieuwe exemplaren zijn vervangen. Het is gevaarlijk om de stekker van een los snoer in een stopcontact te steken.

## Bij gebruik van verlengsnoeren

Gebruik uitsluitend een goedgekeurd verlengsnoer, dat geschikt is voor het vermogen van de machine. De aders moeten een doorsnede hebben van minimaal 1,5 mm<sup>2</sup>. Wanneer het verlengsnoer op een haspel zit, rol het snoer dan helemaal af.

## PRCD

Draagbaar lekstroomapparaat

## Aansluiting op waterleiding

- 1) M.b.t. apparatuur bestemd om op de waterleiding te worden aangesloten, instructies voor deze aansluiting, het watergebruik en het gebruik van hulpstukken volgens 14.5 teneinde te voorkomen dat het gereedschap door water wordt aangetast, de controle van slangen en andere essentiële, aan slijtage onderhevige onderdelen en de maximaal toelaatbare waterdruk.
- 2) M.b.t. apparatuur bestemd om op de waterleiding te worden aangesloten, de inhoud van de volgende instructies, indien van toepassing:
  - M.b.t. apparatuur voorzien van een PRCD (Draagbaar lekstroomapparaat): Gebruik het apparaat nooit zonder de met het apparaat meegeleverde PRCD,
  - M.b.t. apparatuur voorzien van een geïsoleerde transformator: Gebruik het apparaat nooit zonder de met het apparaat

meegeleverde transformator of een van het in deze instructies omschreven type,

- Vervanging van de stekker of het snoer moet altijd worden uitgevoerd door de fabrikant van het apparaat of zijn serviceafdeling,
- Zorg dat elektrische onderdelen niet met water of met de mensen die er omheen werken in aanraking komen.

### 3. Montage

#### Montage

##### Fig.1

- Monteren van het spouwmes.
- Draai de twee (kruiskop) schroeven (9) los en plaats het spouwmes met de voet onder de tafelrand.
- Plaats het kleine plaatje (inclusief 2 gaten met schroefdraad) onder de voet van het spouwmes.
- Bevestig het spouwmes met de twee schroeven en het plaatje.
- Monteren van het zaagblad.
- Draai de twee schroeven uit de onderste beschermkap en verwijder de beschermkap.
- Draai de moer los (tegen de wijzers van de klok in) en de verwijder de buitenste flens
- Plaats het zaagblad op de binnenste flens.
- Monteer de buitenste flens opnieuw en draai de moer vast (met de wijzers van de klok mee).
- Plaats de beschermkap weer terug en zet deze vast met de twee schroeven.
- Monteren van de bovenste beschermkap (11).
- Schuif de beschermkap in horizontale positie over het spouwmes.
- Bevestig de beschermkap op het spouwmes met de bout (12) en de zelfborgende moer.
- Zorg ervoor dat de beschermkap onder de slotpen wordt bevestigd (13). De slot-pen voorkomt dat de beschermkap achterover kantelt.
- Monteren van de langsgeleider.
- Bevestig de knop (7) met de geleider (3) met behulp van de plaat (inclusief 1 gat met schroefdraad); draai de knop nog niet te vast.
- Schuif de complete geleider met knoppen op de tafel met de plaatjes aan de binnenkant van de tafel.
- Stel de gewenste afstand in.
- Draai de knoppen vast (met de wijzers van de klok mee).
- Schuif de waterbak (4) onder de tafel.

#### Installatie van de tegelzaagmachine

- De tegelzaagmachine mag uitsluitend als vaste installatie worden gebruikt. Bevestig hem, door hem veilig op een vlakke en horizontale ondergrond vast te schroeven. Gebruik daarvoor de schroefgaten aan de onderkant van de machine.
- De elektrische aansluiting dient plaats te vinden via een 230 V wandcontactdoos met randaarde (de netspanning dient met de gegevens op het typeplaatje overeen te komen), die beveiligd is met een aardlekschakelaar.
- Het snoer mag niet gebruikt worden om de stekker uit het stopcontact te trekken. Bescherm het snoer voor hitte, olie en scherpe delen.



*Gebruik uitsluitend accessoires en hulpapparatuur, die in de gebruiksaanwijzing genoemd worden of door de fabrikant van de machine worden aanbevolen of genoemd. Het gebruik van andere accessoires of hulpapparatuur kan een zeker risico voor verwondingen van u en anderen met zich meebrengen.*

### 4. Bediening

#### Bediening

##### Fig.1

- Verzeker u er voor het begin van de werkzaamheden van dat er zich voldoende water in het waterreservoir (4) bevindt, d.w.z. dat de diamantschijf door het water loopt. Tijdens de werkzaamheden moet het water worden bijgevuld.
- Begin niet met de werkzaamheden, voordat het maximale toerental is bereikt.
- Diamantschijven mogen NOOIT aan zijdelingse druk worden blootgesteld! Ze kunnen breken en rondvliegende brokstukken werken als projectielen!
- Probeer geen extreem kleine stukken van tegels te snijden. Let er bij het werk echter altijd op, dat de tegel met de gehele oppervlakte op de werktafel ligt.
- De meegeleverde versterkgeleider kan worden gebruikt om tegels door de machine te schuiven. Zorg ervoor dat de tegel, vooral in de beginfase van het snijden vlak blijft, om een omhoogslingeren door de diamantschijf te voorkomen.

- Overbelast uw gereedschap niet. U werkt beter en veiliger binnen het aangegeven vermogensgebied. Snij geen andere materialen, maar uitsluitend tegels.
- Onderhoud uw gereedschap zorgvuldig. Houd uw gereedschap scherp en schoon om goed en veilig te kunnen werken. Volg de onderhoudsvorschriften en de aanwijzingen met betrekking tot het vervangen van de diamantschijf op.
- Zorg voor een veilige standplaats en bewaar altijd uw evenwicht. Vermijd onnatuurlijke lichaamshoudingen. Wees voortdurend op uw hoede. Let op wat u doet. Ga verstandig te werk. Gebruik de machine niet, wanneer u ongeconcentreerd en moe bent.

### Langsgeleider

#### Fig. 1

Met de langsgeleider (3) kunt u parallel ten opzichte van het zaagblad snijden. Instelling: Draai de knoppen (7) los en stel de gewenste afstand in. Draai de knoppen (aan beide kanten van de werktafel) weer vast. Maatgevend is de markering (8).

### Verstekinstelling

#### Fig. 1

Het verstek kan traploos tussen 0° en 45° worden ingesteld. Draai de knoppen (5) los, stel het verstek in, door de tafel (1) naar boven te kantelen, totdat de gewenste helling is bereikt. Draai de knoppen (5) daarna (aan beide kanten van de werktafel) weer vast.

### Controle en vervanging van de diamantschijf

#### Fig. 1 + 2

- Diamantschijvenschijven met scheurtjes of vervormingen, dienen te worden vervangen.
- Type schijf: diamantschijf 180 mm doorsnede.
- Diamantschijven die niet voldoen aan de in deze gebruiksaanwijzing gegeven specificaties, mogen niet worden gebruikt.
- Er dient op te worden gelet, dat de diamantschijf goed vast gemonteerd is en in de juiste richting draait.
- Om de versleten schijven te vervangen, gaat u als volgt te werk (Fig. 2).



*Verwijder de stekker uit het stopcontact.*

- Neem het waterreservoir (4, Fig. 1) uit het

apparaat.

- Draai de bevestigingsbouten van de spatwaterkap los en verwijder deze.
- Maak de schijfbevestigingsmoer (4, Fig. 2) los.
- Verwijder de schijf (2, Fig. 2) en schuif de nieuwe schijf op de flens (1, Fig. 2). Let daarbij op de draairichting, die op de schijf staat aangegeven. Dan de tegenflens (3, Fig. 2) aanbrengen.
- Draai de schijfbevestigingsmoer (4, Fig. 2) weer vast en schroef de spatwaterkap weer vast.
- Let erop, dat u geen gereedschap achter de spatwaterkap laat liggen.

## 5. Service en onderhoud



*Zorg dat de machine niet onder spanning staat wanneer onderhoudswerkzaamheden aan de machine worden uitgevoerd.*

De machines zijn ontworpen om gedurende lange tijd probleemloos te functioneren met een minimum aan onderhoud. Door de machine regelmatig te reinigen en op de juiste wijze te behandelen, draagt u bij aan een hoge levensduur van uw machine.

### Reinigen

Reinig de machine-behuizing regelmatig met een zachte doek, bij voorkeur iedere keer na gebruik. Zorg dat de ventilatiesleuven vrij van stof en vuil zijn.

Gebruik bij hardnekkig vuil een zachte doek bevochtigd met zeepwater. Gebruik geen oplosmiddelen als benzine, alcohol, ammonia, etc. Dergelijke stoffen beschadigen de kunststof onderdelen.

Het apparaat wordt meteen na gebruik als volgt schoongemaakt.



*Verwijder de stekker uit het stopcontact.*

- Neem het waterreservoir uit het apparaat en laat het vuile water wegvloeien.
- Schroef de spatwaterkap los en maak hem schoon.
- Maak de stervormige knoppen los, klap de tafel op, en poets de gehele machine.

De machine voldoet aan de geldende veiligheidsbepalingen. Alle reparaties mogen uitsluitend door een erkend bedrijf worden uitgevoerd, omdat ondeskundige reparatiepogingen verwondingsgevaar voor de gebruiker en omstanders tot gevolg kan hebben. Controleer regelmatig de stekker en het snoer en laat het bij beschadiging door een erkend bedrijf vervangen. Controleer eveneens de verlengsnoeren. Beschadigde veiligheidsvoorzieningen en schakelaars dienen op de juiste wijze voor een verder gebruik van de machine te worden vervangen.

### Smeren

De machine heeft geen extra smering nodig.

### Storingen

Wanneer er zich een storing voordoet, bijvoorbeeld bij slijtage van een onderdeel, neem dan contact op met het onderhoudsadres op de garantietaal. Achter in deze handleiding ziet u een opengewerkte afbeelding van de onderdelen die besteld kunnen worden.

### Milieu

Om transportbeschadiging te voorkomen, wordt de machine in een stevige verpakking geleverd. De verpakking is zo veel mogelijk gemaakt van recyclebaar materiaal. Maak daarom gebruik van de mogelijkheid om de verpakking te recycleren.



*Defecte en/of afgedankte elektrische of elektronische gereedschappen dienen ter verwerking te worden aangeboden aan een daarvoor verantwoordelijke instantie.*

### Garantie

Lees voor de garantievoorwaarden de apart bijgevoegde garantietaal.

## MACHINE À COUPER LES CARREAUX

**Les numéros dans le texte suivant réfèrent aux illustrations des page 2**



*Pour votre propre sécurité, et celles des autres, nous vous recommandons de lire ce mode d'emploi avec attention avant de commencer à utiliser l'appareil. Conservez mode d'emploi et documentation à proximité de l'appareil.*

### Introduction

Cet outil convient parfaitement pour le découpage de divers carreaux pour le sol et les murs, avec une taille maximale de carreaux de 500 x 500 x 35 mm. La meule diamantée peut être remplacée par le client. Il est absolument interdit d'utiliser cet appareil pour tout autre matériau.

### Contenu

1. Données de l'appareil
2. Instructions de sécurité
3. Montage
4. Fonctionnement
5. Service & entretien

## 1. Données de l'appareil

### Spécifications techniques

|                                      |                       |
|--------------------------------------|-----------------------|
| Voltage                              | 230 V~                |
| Fréquence                            | 50 Hz                 |
| Consommation électrique              | 600W/S2=10 min*       |
| Classe IP                            | IP20                  |
| Vitesse du moteur à vide             | 2950/min              |
| Profondeur max. de découpage à 90°   | 34 mm                 |
| Profondeur max. de découpage à 45°   | 18 mm                 |
| Angle de découpage                   | 0 - 45°               |
| Ø de la lame de découpage            | Ø180 x Ø22,2 x 2,2 mm |
| Dim. de la table de coupe            | 360 x 330 mm          |
| Lpa (Niveau de pression acoustique)  | 92+3 dB(A)            |
| Lwa (Niveau de puissance acoustique) | 105+3 dB(A)           |
| Vibration                            | <2.5 m/s <sup>2</sup> |

*\*S2=durée de fonctionnement maximale pour une puissance de 600 W.*

### Niveau de vibrations

Le niveau de vibrations émises indiqué en ce manuel d'instruction a été mesuré conformément à l'essai normalisé de la norme EN 61029; il peut être utilisé pour comparer plusieurs outils et pour

réaliser une évaluation préliminaire de l'exposition aux vibrations lors de l'utilisation de l'outil pour les applications mentionnées

- l'utilisation de l'outil dans d'autres applications, ou avec des accessoires différents ou mal entretenus, peut considérablement augmenter le niveau d'exposition
- la mise hors tension de l'outil et sa non-utilisation pendant qu'il est allumé peuvent considérablement réduire le niveau d'exposition

**Protégez-vous contre les effets des vibrations par un entretien correct de l'outil et de ses accessoires, en gardant vos mains chaudes et en structurant vos schémas de travail.**

### Contenu de l'emballage

- 1 Machine à couper les carreaux
- 1 Bacholle
- 1 Cloison réglable de pleine longueur
- 1 Mode d'emploi
- 1 Consignes de sécurité
- 1 Carte de garantie

Vérifiez si la machine, les pièces détachées et les accessoires n'ont pas été endommagés au transport.



*Tout équipement électronique ou électrique défectueux dont vous vous seriez débarrassé doit être déposé aux points de recyclage appropriés.*

### Consignes de sécurité spéciales

- Avant de commencer votre travail, vérifiez que votre outil électrique ne soit pas endommagé, et plus particulièrement votre meule diamantée. Toutes les pièces doivent être convenablement adaptées et doivent répondre à toutes les exigences afin de garantir à votre appareil un fonctionnement régulier. Tout dispositif de protection ou toute pièces légèrement endommagées doivent passer une vérification afin de vous assurez qu'ils fonctionnent convenablement avant de continuer d'utiliser l'appareil. Les parties actionnées ainsi que le dispositif de protection de la lame diamantée, doivent être adaptés correctement et ne doivent en aucun se bloquer. Ne pas utiliser des outils qui ne peuvent s'allumer ni s'éteindre sur l'interrupteur.
- Le dispositif de protection de la lame diamantée ne doit pas être bloqué ou retiré.
- Un dispositif de coincement doit être réparé immédiatement.
- La fendeuse ne doit en aucun cas être retirée.

## 2. Consignes de sécurité

### Explication des symboles



*Indique un risque de blessures, un danger mortel ou un risque d'endommagement de l'outil en cas du non-respect des consignes de ce mode d'emploi.*



*Indique un risque de décharges électriques.*



*Débranchez immédiatement la fiche de l'approvisionnement électrique principal dans le cas où la corde est endommagée et pendant la.*



*Protégez-vous les yeux et les oreilles.*

### Sécurité électrique

Lors d'utilisation de machines électriques, observez les consignes de sécurité locales en vigueur en matière de risque d'incendie, de chocs électriques et de lésion corporelle. En plus des instructions ci-dessous, lisez entièrement les consignes de sécurité contenues dans le cahier de sécurité fourni à part.



*Vérifiez toujours si la tension de votre réseau correspond à la valeur mentionnée sur la plaque signalétique.*

### Branchement électrique

S'assurer que l'alimentation électrique et la prise utilisée sont conformes à votre outil. Consulter la plaque signalétique située sur la machine à couper les carreaux.

Toute modification de la machine n'est à réaliser que par un électricien qualifié.





*Nous vous recommandons expressément d'utiliser un DCR (Dispositif de Courant Résiduel) d'une puissance ne dépassant pas 30 MA, sur la prise, lors de l'utilisation de l'appareil.*



**Attention !** Cette machine doit être reliée à la terre.

La non mise à la terre de la machine peut engendrer une électrocution. S'assurer que la prise d'alimentation est reliée à la terre. En cas de doute, faire appel à un électricien qualifié.



**Attention!** Eviter tout contact avec les extrémités de la prise lorsque vous branchez ou retirez la prise. Tout contact provoquera une grave électrocution.

En cas de changement de câbles ou de fiches Jetez immédiatement les câbles ou fiches usagés dès qu'ils sont remplacés par de nouveaux exemplaires. Il est dangereux de brancher la fiche d'un câble défait dans une prise de courant.

### Utilisation de rallonges

Utilisez exclusivement des rallonges supportant le voltage de l'outil. Les brins doivent avoir une section de 1.5 mm<sup>2</sup> minimum. Si la rallonge est enroulée, déroulez-la complètement.

### PRCD

Dispositif à courantrésiduel portable

### Connexion à une alimentation d'eau

- 1) Pour des outils conçus pour être connectés à une alimentation d'eau, instructions pour la connexion à l'alimentation d'eau, l'utilisation de l'eau et l'utilisation d'attachements pour être en conformité avec 14.5 afin d'éviter l'affectation de l'outil par l'eau, l'inspection de tuyaux et autres composants critiques pouvant se détériorer et la pression maximale autorisée de l'alimentation d'eau.
- 2) Pour des outils conçus pour être connectés à une alimentation d'eau, si applicable, l'essentiel des instructions suivantes :
  - Pour des outils fournis avec un DCRP : Ne jamais utiliser l'outil sans le DCRP fourni avec l'outil.
  - Pour des outils fournis avec un transformateur de séparation : Ne jamais utiliser l'outil sans le transformateur fourni avec l'outil ou du type

spécifié dans les présentes instructions.

- Tout remplacement de la prise ou du cordon d'alimentation sera toujours effectué par le fabricant de l'outil ou de son service après-vente.
- Ne dirigez jamais l'eau vers les composants électriques ou les personnes présentes sur le lieu de travail.

## 3. Montage

### Montage

#### Fig.1

- Comment monter la fendeuse.
- Dévisser les deux vis (à empreinte cruciforme) (9) et disposez le pied de la fendeuse (10) sous la table de coupe. Disposez la petite plaque (deux trous avec filetage) sous le pied de la fendeuse.
- Accrochez les deux vis et la plaque à la fendeuse.
- Comment monter la lame de scie.
- Dévissez les deux vis du carter inférieur de protection de lame et retirez le carter.
- Retirez l'écrou (en tournant dans le sens contraire des aiguilles d'une montre) et la bride extérieure.
- Disposez la lame sur la bride intérieure.
- Remontez la bride extérieure et l'écrou (en tournant dans le sens des aiguilles d'une montre).
- Remettez en place le carter inférieur de protection de lame et revissez les deux vis.
- Comment monter le carter supérieur de protection de lame (11).
- Faites glisser le carter de protection horizontalement au travers de la fendeuse.
- Accrochez le carter de protection à la fendeuse à l'aide du boulon (12) et de l'écrou-frein.
- Assurez-vous que le carter de protection est bien maintenu par la goupille de verrouillage (13). La goupille de verrouillage empêche le carter de protection de se renverser.
- Comment monter la cloison réglable.
- Fixez le bouton (7) à la cloison (3) en vous servant de la plaque (1 trou avec filetage) ; ne serrez pas encore le bouton.
- Faites glisser la cloison entière avec les boutons (desserrés) sur la table de coupe, les plaques devant être sur le côté intérieur de la table.
- Réglez la distance indiquée.

- Serrez les boutons en les tournant (dans le sens des aiguilles d'une montre)
- Disposez la bacholle (4) sous la table de coupe

### Installation de la machine à couper les carreaux

- La machine à couper les carreaux ne doit être uniquement utilisée comme un outil pour fixer et doit être vissée à une surface horizontale et de niveau. Veuillez utiliser les trous de vis situés à la base de la machine.
- L'alimentation électrique doit être connectée sur une prise terre murale de 230 V. La tension du secteur doit être conforme avec l'information posée sur la plaque d'identification, et doit être protégée par un disjoncteur.
- Ne pas utiliser le câble d'alimentation pour retirer la prise de la fiche électrique. Veuillez protéger le câble de toute source de chaleur, d'huile et d'objets coupant.



*Utilisez uniquement les accessoires et les équipements auxiliaires mentionnés dans le mode d'emploi, ou bien recommandés ou mentionnés par le fabricant. L'utilisation d'autres accessoires et d'équipement auxiliaire peut entraîner un risque de blessure grave sur votre personne ou sur celles vous entourant.*

## 4. Fonctionnement

### Fonctionnement

#### Fig.1

- Avant de commencer votre travail, veuillez vous assurer qu'il y ait suffisamment d'eau dans la bacholle (4). En effet, la lame diamantée doit fonctionner dans l'eau. Lors de votre travail, la bacholle doit être toujours remplie d'eau.
- Ne pas commencer à travailler avant que la vitesse maximale soit atteinte.
- La lame diamantée ne doit JAMAIS subir de pression latérale, le matériel découpé peut se casser et les pièces volantes peuvent devenir de véritables projectiles!
- N'essayez pas de découper de très petits morceaux de carreaux. Assurez-vous que la surface entière du carreau soit sur la table de travail. Le guide biseau qui vous est fourni peut être utilisé pour pousser les carreaux à

travers la lame. Tout particulièrement dans les premières étapes de découpage, la carreau doit absolument rester à niveau afin d'éviter à la lame diamantée de se déplacer vers le haut.

- Ne pas dépasser la capacité de surcharge de votre appareil. Il est plus préférable et plus sûr de travailler dans l'intervalle de puissance indiquée. Ne découpez aucun autre matériau que des carreaux.
- Maintenez vos outils avec précaution. Veuillez à garder ces derniers coupant et propres afin de travailler convenablement et en toute sécurité. Suivez les consignes d'entretien et les instructions pour remplacer la lame diamantée.
- Maintenez-vous droit et gardez l'équilibre. Évitez tout angle de support peu naturel. Restez vigilant et faites attention à votre travail. Utilisez votre bon sens. Ne pas utiliser la machine quand vous n'êtes pas concentré ou que vous êtes fatigué.

### Cloison réglable de pleine longueur

#### Fig.1

La cloison (3) vous permet de couper en parallèle avec la lame de découpage. Montage: desserrez les poignées (7) et réglez la distance requise. Resserrez les poignées sur chaque côté de la table de travail. Les marqueurs déterminant les mesures (8).

### Guide de biseau

#### Fig.1

Le guide de biseau possède un réglage variable entre 0° et 45°. Desserrez les poignées (5), Réglez le biseau en inclinant la table (1) vers le haut jusqu'à ce que vous ayez atteint l'inclinaison requise. Resserrez les poignées (5) sur les deux côtés de la table.

### Vérification et réparation de la lame diamantée

#### Fig.1 + 2

- Les lames diamantées fêlées ou tordues doivent être remplacées.
- Type de disque: une lame diamantée d'un diamètre de 180mm.
- Ne pas utiliser de lames diamantées ne répondant pas aux spécifications énoncées dans ces instructions.
- Assurez-vous que la lame soit convenablement sécurisée et tourne dans la bonne direction.
- Pour remplacer un disque usé, veuillez suivre

les étapes suivantes (Fig. 2).



*Débranchez la prise de la fiche électrique.*

- Retirer la bacholle (4, Fig. 1) de la machine.
- Desserrez les boulons de fixation du dispositif anti-éclaboussure, et retirez ce dernier.
- Desserrez l'écrou de fixation de la lame (4, Fig. 2)
- Retirez la contre bride (3, Fig. 2) et la lame (2, Fig. 2) et pousser la nouvelle lame sur la bride (1, Fig. 2). Prenez en considération la direction de rotation indiquée sur la lame. Attachez la contre bride (3, Fig. 2).
- Resserrez l'écrou de fixation (4, Fig. 2) et le dispositif anti-éclaboussure.
- Assurez-vous de n'avoir laissé aucun outil posé sur le dispositif anti-éclaboussure.

## 5. Service en entretien



*Assurez-vous que la machine n'est pas sous tension si vous allez procéder à des travaux d'entretien dans son système mécanique.*

Les machines ont été conçues pour fonctionner longtemps sans problème avec un minimum d'entretien. En nettoyant régulièrement et correctement la machine, vous contribuerez à une longue durée de vie de votre machine.

### Nettoyage

Nettoyez régulièrement le carter au moyen d'un chiffon doux, de préférence à l'issue de chaque utilisation. Veillez à ce que les fentes d'aération soient indemnes de poussière et de saletés. En présence de saleté tenace, employez un chiffon doux humecté d'eau savonneuse. Proscrivez l'emploi de solvants comme l'essence, l'alcool, l'ammoniaque etc. car ces substances attaquent les pièces en plastique. Veuillez nettoyer l'outil immédiatement après utilisation.



*Débranchez la prise de la fiche électrique.*

- Retirez la bacholle de la machine et videz l'eau sale.

- Dévissez le dispositif anti-éclaboussure et nettoyez-le.
- Desserrez la poignée en forme d'étoile, pliez la table, et cirez toute la machine.
- La machine répond à toutes les normes de sécurité actuelles. Les réparations doivent être exécutées par une compagnie agréée. En effet, toutes réparations tentées par des personnes non qualifiées engendrent de graves blessures sur ces dernières et les personnes qui l'entourent. Vérifiez régulièrement que la prise et le câble soient en bon état; si cela n'est pas le cas, nous vous recommandons de les faire remplacer par une compagnie agréée. Inspectez de même les câbles d'extension. Les dispositifs de protection et les interrupteurs abîmés doivent être remplacés avant d'utiliser une nouvelle fois la machine.

### Lubrification

Cette machine ne nécessite pas de graissage supplémentaire.

### Dysfonctionnements

Veillez vous adresser au centre de service indiqué sur la carte de garantie en cas d'un dysfonctionnement, par exemple après l'usure d'une pièce. Vous trouverez, à la fin de ce manuel, un schéma avec toutes les pièces que vous pouvez commander.

### Environnement

Pour éviter les dommages liés au transport, la machine est livré dans un emballage robuste. L'emballage est autant que possible constitué de matériau recyclable. Veuillez par conséquent destiner cet emballage au recyclage.



*Tout équipement électronique ou électrique défectueux dont vous vous seriez débarrassé doit être déposé aux points de recyclage appropriés.*

### Garantie

Pour les conditions de garantie, lisez le certificat de garantie joint à part.

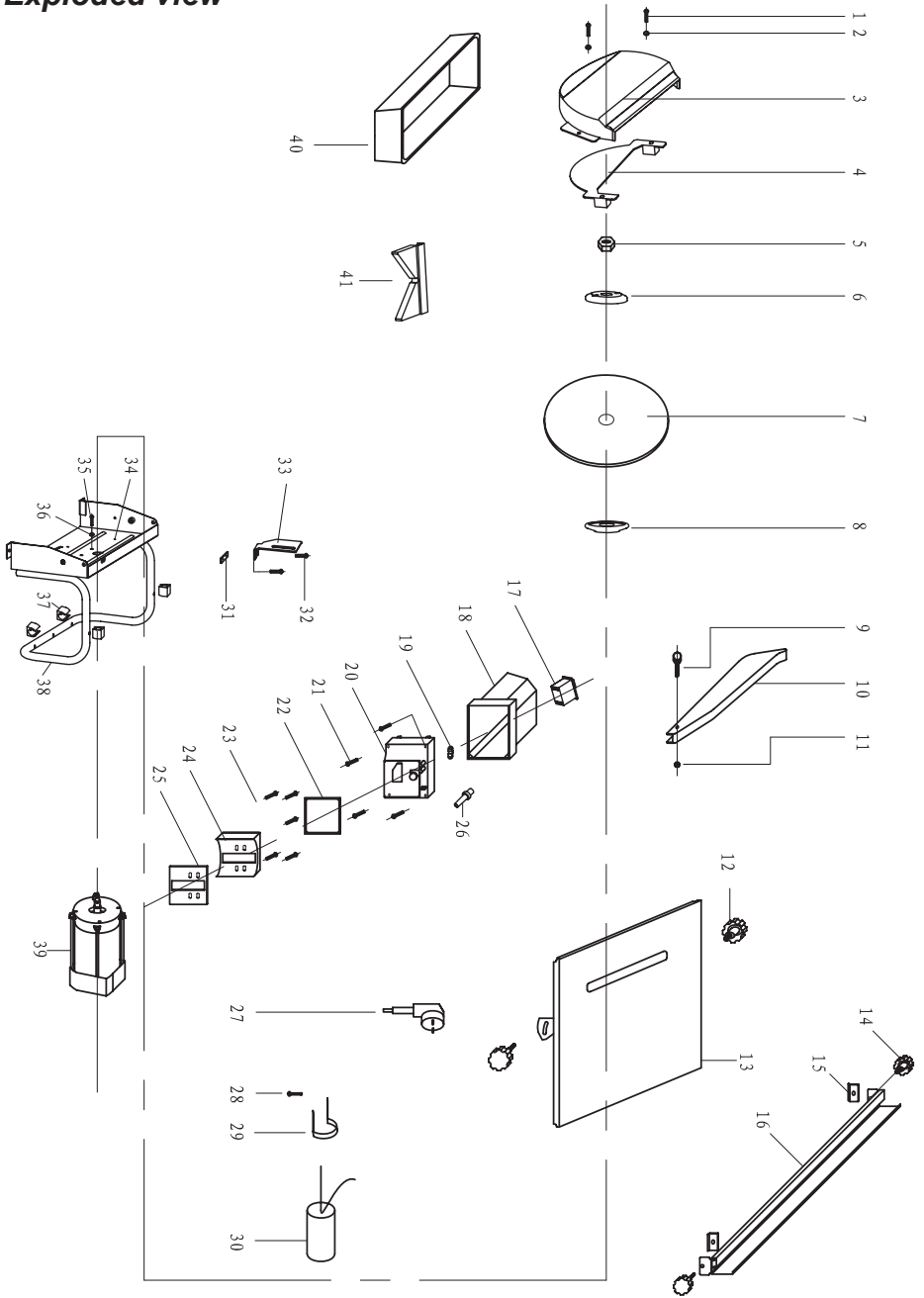
---

## ***Spare parts list***

### ***TCM1010***

| <b>No.</b> | <b>Description</b>         | <b>Position</b> |
|------------|----------------------------|-----------------|
| 702891     | Nut                        | 5               |
| 702892     | Flange set                 | 6 + 8           |
| TCA1004    | Diamond saw blade          | 7               |
| 702893     | Guard                      | 9TILL11         |
| 702894     | Knob                       | 12              |
| 407102     | Guide                      | 14TILL16        |
| 407559     | On/off switch complete     | 17              |
| 407123     | Mains plug with RCD switch | 27              |
| 407107     | Water tank                 | 40              |
| 407111     | Angle guide                | 41              |

# Exploded view







# DECLARATION OF CONFORMITY TILE CUTTING MACHINE

- (EN) We declare under our sole responsibility that this product is in conformity with directive 2011/65/EU of the European Parliament and of the Council of 9 June on the restriction of the use of certain hazardous substances in electrical and electronic equipment is in conformity and accordance with the following standards and regulations:
- (DE) Der Hersteller erklärt eigenverantwortlich, dass dieses Produkt der Direktive 2011/65/EU des Europäischen Parlaments und des Rats vom 8. Juni 2011 über die Einschränkung der Anwendung von bestimmten gefährlichen Stoffen in elektrischen und elektronischen Geräten entspricht. den folgenden Standards und Vorschriften entspricht.
- (NL) Wij verklaren onder onze volledige verantwoordelijkheid dat dit product voldoet aan de conform Richtlijn 2011/65/EU van het Europees Parlement en de Raad van 8 juni 2011 betreffende beperking van het gebruik van bepaalde gevaarlijke stoffen in elektrische en elektronische apparatuur en in overeenstemming is met de volgende standaarden en reguleringen:
- (FR) Nous déclarons sous notre seule responsabilité que ce produit est conforme aux standards et directives suivants: est conforme à la Directive 2011/65/EU du Parlement Européen et du Conseil du 8 juin 2011 concernant la limitation d'usage de certaines substances dangereuses dans l'équipement électrique et électronique.
- (ES) Declaramos bajo nuestra exclusiva responsabilidad que este producto cumple con las siguientes normas y estándares de funcionamiento: se encuentra conforme con la Directiva 2011/65/UE del Parlamento Europeo y del Consejo de 8 de junio de 2011 sobre la restricción del uso de determinadas sustancias peligrosas en los equipos eléctricos y electrónicos.
- (PT) Declaramos por nossa total responsabilidade-de que este produto está em conformidade e cumpre as normas e regulamentações que se seguem: está em conformidade com a Directiva 2011/65/EU do Parlamento Europeu e com o Conselho de 8 de Junho de 2011 no que respeita à restrição de utilização de determinadas substâncias perigosas existentes em equipamento eléctrico e electrónico.
- (IT) Dichiariamo, sotto la nostra responsabilità, che questo prodotto è conforme alle normative e ai regolamenti seguenti: è conforme alla Direttiva 2011/65/UE del Parlamento Europeo e del Consiglio dell'8 giugno 2011 sulla limitazione dell'uso di determinate sostanze pericolose nelle apparecchiature elettriche ed elettroniche.
- (SV) Vi garanterar på eget ansvar att denna produkt uppfyller och följer följande standarder och bestämmelser: uppfyller direktiv 2011/65/EU från Europeiska parlamentet och EG-rådet från den 8 juni 2011 om begränsningen av användning av farliga substanser i elektrisk och elektronisk utrustning.
- (FI) Vakuutamme yksinomaan omalla vastuullamme, että tämä tuote täyttää seuraavat standardit ja sääökset: täyttää Euroopan parlamentin ja neuvoston 8. kesäkuuta 2011 päivätyn direktiivin 2011/65/EU vaatimukset koskien vaarallisten aineiden käytön rajoitusta sähkö- ja elektronisissa laitteissa.
- (NO) Vi erklærer under vårt eget ansvar at dette produktet er i samsvar med følgende standarder og regler: er i samsvar med EU-direktivet 2011/65/EU fra Europaparlamentet og Europarådet, pr. 8 juni 2011, om begrensnings i bruken av visse farlige stoffer i elektrisk og elektronisk utstyr.
- (DA) Vi erklærer under eget ansvar, at dette produkt er i overensstemmelse med følgende standarder og bestemmelser: er i overensstemmelse med direktiv 2011/65/EU fra Europa-Parlamentet og Rådet af 8. juni 2011 om begrænsning af anvendelsen af visse farlige stoffer i elektrisk og elektronisk udstyr.
- (HU) Felelősségünk teljes tudatában kijelentjük, hogy ez a termék teljes mértékben megfelel az alábbi szabványoknak és előírásoknak: je v souladu se směrnicí 2011/65/EU Evropskéhoho parlamentu a Rady EU ze dne 8. června 2011, která se týká omezení použití určitých nebezpečných látek v elektrických a elektronických zařízeních.
- (CS) Na naši vlastní zodpovědnost prohlašujeme, že je tento výrobek v souladu s následujícími standardy a normami: Je v souladu s normou 2011/65/EU Evropskéhoho parlamentu a Rady z 8. června 2011 týkající se omezení používání určitých nebezpečných látek v elektrickém a elektronickém vybavení.
- (SK) Vyhlašujeme na našu výhradnú zodpovednosť, že tento výrobok je v zhode a súlade s nasledujúcimi normami a predpismi: Je v súlade s normou 2011/65/EU Európskeho parlamentu a Rady z 8. júna 2011 týkajúcej sa obmedzenia používania určitých nebezpečných látok v elektrickom a elektronickom vybavení.
- (SL) S polno odgovornostjo izjavljamo, da je ta izdelek v skladu in da odgovarja naslednjim standardom ter predpisi: Je v skladu z direktivo 2011/65/EU Evropskega parlamenta in Sveta z dne 8. junija 2011 o omejevanju uporabe določenih nevarnih snovi v električni in elektronski opremi.
- (PL) Deklarujemy na własną odpowiedzialność, że ten produkt spełnia wymogi zawarte w następujących normach i przepisach: Jest zgodny z Dyrektywą 2011/65/UE Parlamentu Europejskiego i Rady z dnia 8 czerwca 2011 r. w sprawie ograniczenia stosowania niektórych niebezpiecznych substancji w sprzęcie elektrycznym i elektronicznym.
- (LT) Prisižadami visą atsakomybę deklaruojame, kad šis gaminyz atitinka Žemium paminėtų standartus arba nuostatas: atitinka 2011 m. birželio 8 d. Europos Parlamento ir Tarybos direktyvą 2011/65/EB dėl tam tikrų pavojingų medžiagų naudojimo elektros ir elektroninėje įrangoje apribojimo.
- (LV) Ir atbilstoša Eiropas Parlamenta un Padomes 2011. gada 8. jūnija Direktīvai 2011/65/ES par dažu bīstamu vielu izmantošanas ierobežošanu elektriskās un elektroniskās iekārtās.
- (ET) Apgalvame ar visu atbilddu, ka šis produktis ir saskaņā un atbilst sekojošiem standartiem un nolikumiem: ir atbilstoša Eiropas Parlamenta un Padomes 2011. gada 8. jūnija Direktīvai 2011/65/ES par dažu bīstamu vielu izmantošanas ierobežošanu elektriskās un elektroniskās iekārtās.
- (RO) Declaram prin aceasta cu răspundere deplină că produsul acesta este în conformitate cu următoarele standarde sau directive: este în conformitate cu Directiva 2011/65/UE a Parlamentului European și a Consiliului din 8 iunie 2011 cu privire la interzicerea utilizării anumitor substanțe periculoase la echipamentele electrice și electronice.
- (HR) Izjavljujemo pod vlastitom odgovornošću da je strojem ukladan sa slijedešim standardima ili standardiziranim dokumentima i u skladu sa odredbama: usklađeno s Direktivom 2011/65/EU europskog parlamenta i vijeća izdanom 8. lipnja 2011. o ograničenju korištenja određenih opasnih tvari u električnoj i elektroničkoj opremi.
- (SR) Pod punom odgovornošću izjavljujemo da je usaglašen sa sledećim standardima ili normama: usaglašen sa direktivom 2011/65/EU Evropskog parlamenta i Saveta od 8.juna.2011. godine za restrikciju upotrebe određenih opasnih materija u električnoj i elektronskoj opremi.
- (RU) Под свою ответственность заявляем, что данное изделие соответствует следующим стандартам и нормам: соответствует требованиям Директивы 2011/65/ЕU Европейского парламента и совета от 8 июня 2011 г. по ограничению использования определенных опасных веществ в электрическом и электронном оборудовании
- (UK) Na svojo vplacnu odgovornostjo izjavljamo, da čone obladnannja vidpovidae nastupnim standardam i normativam: zadovoljnje vimozi Direktive 2011/65/CC Svropeljskogo Parlamentu ta Radi vid 8 června 2011 roku na obmeženna vikoristannja dejakih nebezpečnikh rečovin v električnomu ta elektronomu obladnannju.
- (EL) Δηλώνουμε υπεύθυνα ότι το προϊόν αυτό συμμορφώνεται κτρεί τους παρακάτω κανονισμούς και πρότυπα: συμμορφώνεται με την Οδηγία 2011/65/ΕΕ του Ευρωπαϊκού Κοινοβουλίου και του Συμβουλίου της 8ης Ιουνίου 2011 για τον περιορισμό της χρήσης ορισμένων επικίνδυνων ουσιών σε ηλεκτρικό και ηλεκτρονικό εξοπλισμό

**EN55014-1, EN55014-2, EN61000-3-2, EN61000-3-3, EN61029-1**

**2006/42/EC, 2006/95/EC, 2004/108/EC, 2011/65/EU, 2002/96/EC**

Zwolle, 01-06-2013

I. Mönnink  
CEO Ferm BV

It is our policy to continuously improve our products and we therefore reserve the right to change the product specification without prior notice.

Ferm BV • Lingenstraat 6 • 8028 PM • Zwolle The Netherlands

