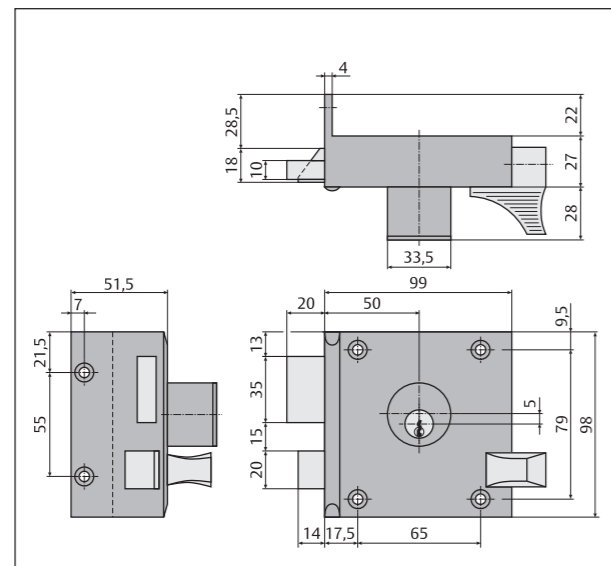
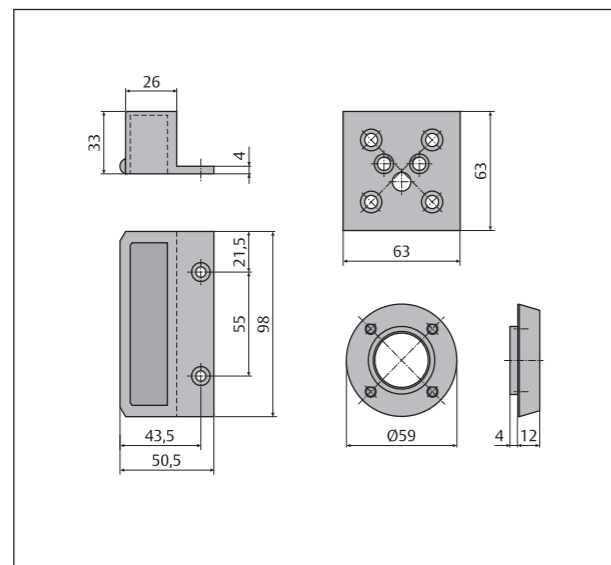


Montagehandleiding. Cilinderoplegslot 4154.



Hoofdmaten 4154
Doormaat: 50mm



Hoofdmaten toebehoren 4154
Oplegsluitkom
Ankerplaat
Rozet

Benodigheden

Schroeven

Spaanplaatschroeven:

- voor het slot: Ø5 x 40 mm, Ø6 x 60, Ø6 x 80

Boren

- voor het slot: Ø36
- voor de rozet: Ø8
- om voor te boren: Ø3

Beitel

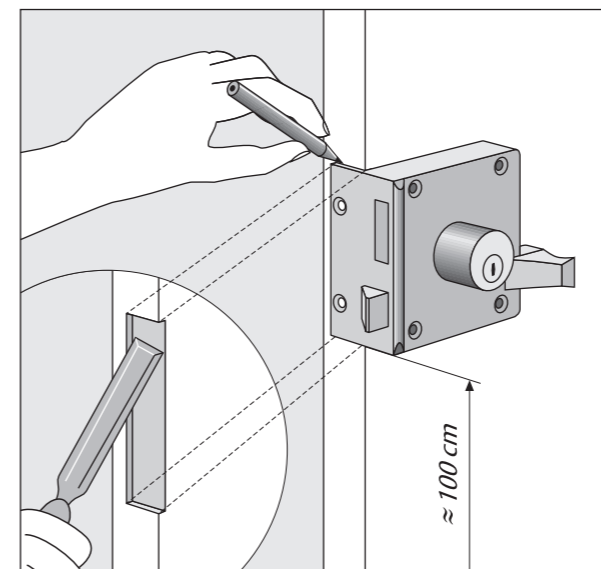
Priem

Schroevendraaier

Nabestellen gelijksluitende cilinders

De bij dit oplegslot geleverde cilinder komt overeen met de Lips Cilinder type C2.

Aantekeningen



1.

- Teken de zijkant van het cilinderoplegslot af op de kopse kant van de deur. De onderkant van het slot moet op ongeveer 100 cm van de onderzijde komen.
- Steek de afgetekende omtrek 4mm diep uit.

