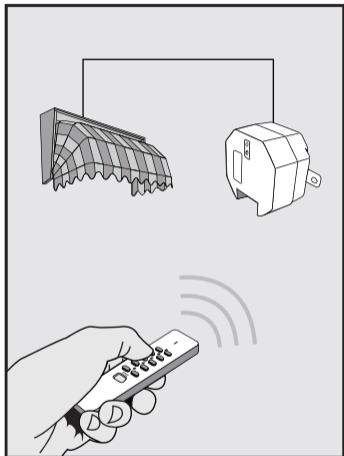




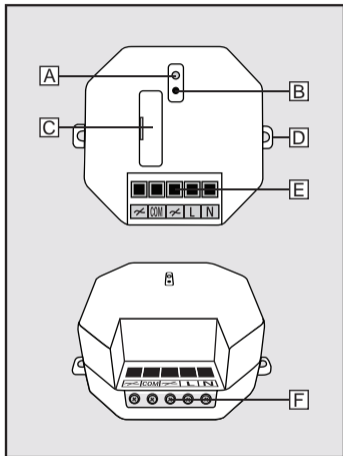
**GEBRUIKSAANWIJZING**  
v. 1.0



**ASUN-650 ZONWERING SCHAKELAAR**

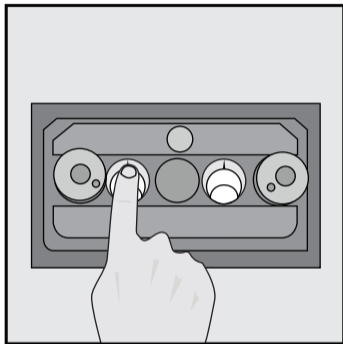


\*Afgebeeld: AYCT-102 (niet inbegrepen)



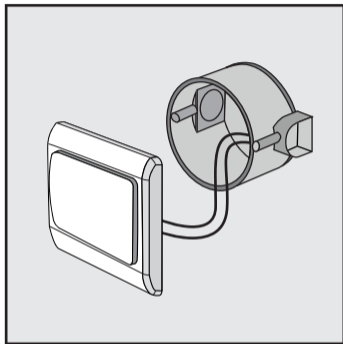
A: Verbindknop  
 B: LED-indicator  
 C: Zekering

D: Bevestigingsnokjes  
 E: Aansluitpunten  
 F: Klemschroeven



### [1] Uitschakelen lichtnetspanning

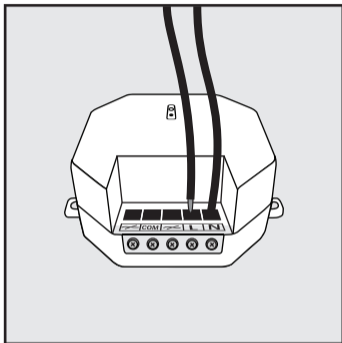
Schakel de stroomtoevoer uit voordat u begint met monteren of demonteren van dit product.



### [2] Losmaken wandschakelaar

Indien van toepassing: maak de bestaande schakelaar los, waarmee u tot nu toe uw rolluiken, zonwering, jaloeziën, etc. heeft bediend.

**i** De functionaliteit van de bestaande schakelaar komt bij het aansluiten van de ASUN-650 te vervallen.

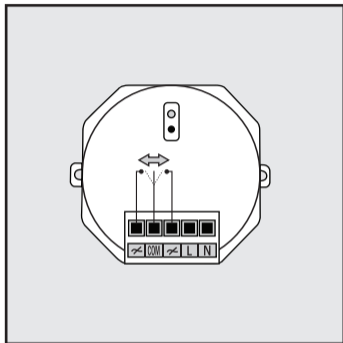


### [3] Aansluiten 230V wisselspanning

Sluit de 230V wisselspanning als volgt aan:

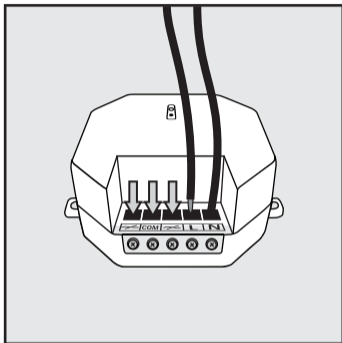
- Sluit de (bruine) fase-draad op klem "L" aan
  - Sluit de (blauwe) nul-draad op klem "N" aan
- Draai vervolgens de klemschroeven vast.

**i** De 230V lichtnetvoeding moet altijd aangesloten worden zoals beschreven. Draadkleuren kunnen in praktijk afwijken.



### **i** Toelichting werking ASUN-650

De 2 schakelaars in de module staan los van de 230V wisselspanning en zijn potentiaal vrij. Laagspanningsmotoren kunnen dus zonder problemen worden bediend. Na het zenden van een AAN/UIT signaal met een KlikAanKlikUit zender schakelt het COM-contact naar links of rechts, zodat de zonwering omhoog of omlaag gaat. Na ca. 2 minuten schakelt het COM-contact automatisch terug in de ruststand.

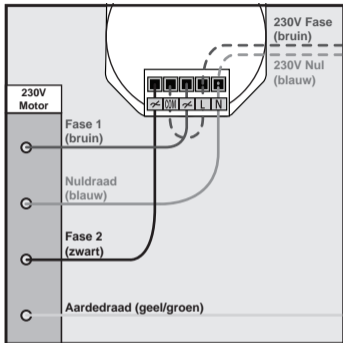


#### [4] Aansluiten aandrijfmotor

Het aansluiten van de schakeldraden van de aandrijfmotor is afhankelijk van het type motor:


- 230V Motor - zie [4A]
- 24V Laagspanningsmotor - zie [4B]
- Motor met impulschakelaar - zie [4C]

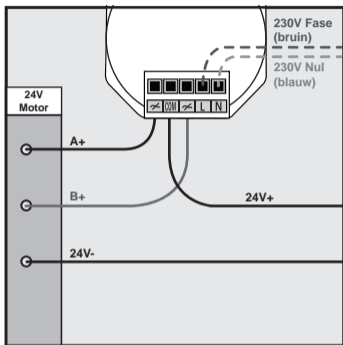
**i** Raadpleeg bij twijfel de leverancier van uw zonweringinstallatie.



#### [4A] 230V motor


De motor heeft 4 draden: Aarde (geel/groen), Nul (blauw), Fase 1 (bruin), Fase 2 (zwart).


- Sluit de (blauwe) nul-draad aan op klem "N"
- Verbind "COM" met "L" met een losse draad
- Sluit Fase 1 en Fase 2 aan op de 
- i** De plaats van F1 en F2 bepalen of het scherm omhoog of omlaag gaat na het versturen van een AAN/UIT-sigitaal. Deze twee posities kunnen zonder probleem worden omgewisseld.

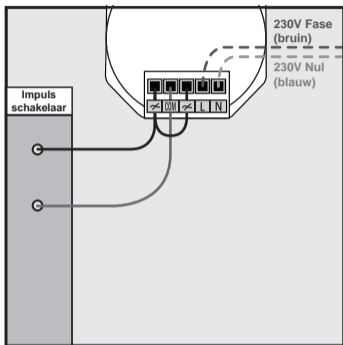


#### [4B] 24V Laagspanningsmotor

- Verbind "COM" met de 24V+
- Sluit de schakeldraden A+ en B+ aan op de 


 De plaats van "A+" en "B+" kunnen zonder probleem omgewisseld worden.

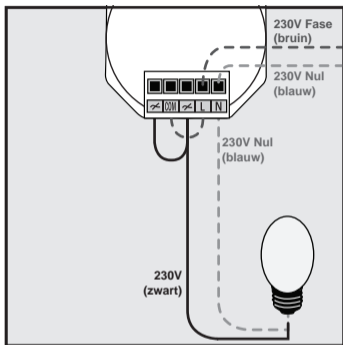
 De L en N contacten mogen nooit verbinding maken met die van de laagspanning. Dit kan leiden tot defecten aan de apparatuur.



#### [4C] Motor met impulsschakelaar

De motor heeft 2 draden. Voor elk commando (omhoog/stop/omlaag) moet 2 keer op dezelfde verbinding van een zender worden gedrukt.

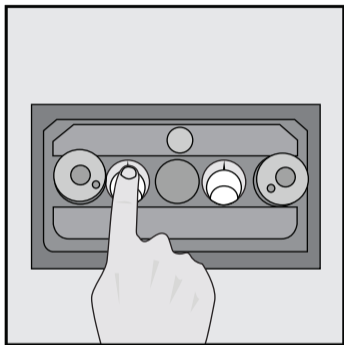
 De L en N contacten mogen nooit verbinding maken met die van de laagspanning. Dit kan leiden tot defecten aan de apparatuur.



### **i Twee-minuten schakeling**

De ASUN-650 kan ook gebruikt worden om bijv. een 230V ventilator of verlichting te schakelen.

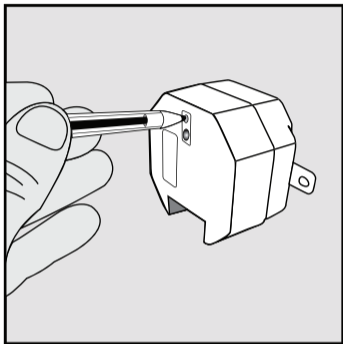
De ASUN-650 schakelt bij het ontvangen van een AAN-sigitaal van een KlikAanKlikUit zender aan. Na ca. 2 minuten schakelt het COM-contact automatisch terug in de ruststand, zodat aangesloten verlichting of apparatuur vanzelf weer uitschakelt



### **[5] Inschakelen lichtnetspanning**

Schakel de stroomtoevoer in zodat u kunt beginnen met het aanmelden van uw KlikAanKlikUit zender(s).

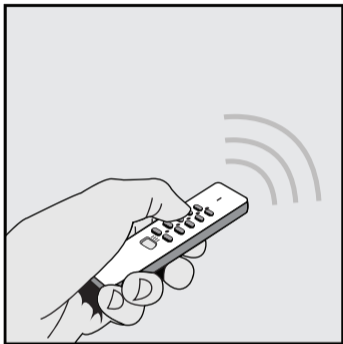
**i** De LED-indicator zal gaan branden zodra er spanning op de ASUN-650 staat.



### [6] “Zoekmode” activeren

Druk met een puntig voorwerp kort op de verbindknop. De LED-indicator gaat knipperen zodra u loslaat.

**i** De zoekmode is gedurende 15 seconden geactiveerd. Herhaal [6] om de zoekmode, indien nodig, nogmaals te activeren.

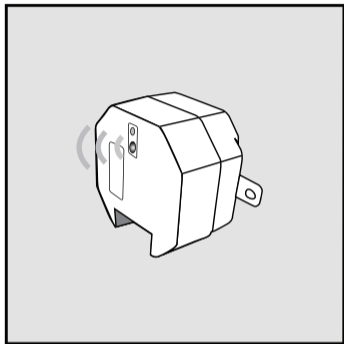


### [7] Aanmelden zender

Zend met de KlikAanKlikUit zender een “AAN”-signaal. Druk bijvoorbeeld op de AAN-toets van een afstandsbediening of draadloze wandschakelaar.

**i** U kunt maximaal 6 zenders aanmelden bij de ASUN-650. Zie “Waar moet u op letten?” om alle codes uit het geheugen te wissen.

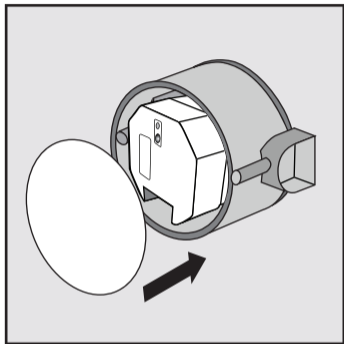




### [8] Bevestigen verbinding

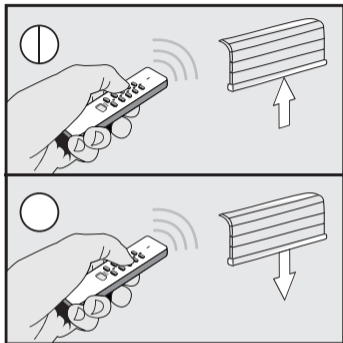
De LED-indicator stopt met knipperen zodra de code wordt ontvangen.

Het product is nu klaar voor gebruik.



### [9] Afsluiten inbouwdoos

Monteer de ASUN-650 in een standaard installatiedoos of andersoortige behuizing (bv. de behuizing van de motor). Sluit tot slot de behuizing af.



### **i** Bedienen zonwering

- Druk 1 keer op de AAN-toets om de zonwering volledig omhoog te laten gaan.
- Druk 1 keer op de UIT-toets om de zonwering volledig te laten zakken.
- Druk tijdens het omhoog of omlaag gaan van de zonwering nogmaals op de AAN of UIT-toets om de zonwering op iedere gewenste stand te stoppen.

## Waar moet u op letten?

### Het KlikAanKlikUit systeem


- De ASUN-650 is een ontvanger bedoeld om motoren van zonwering (rolluiken, jaloezieën etc.) op afstand te bedienen met een geschikte KlikAanKlikUit-zender, bv. YCT-102 (afstandsbediening), AWST-8802 (draadloze wandschakelaar) of ABST-604 (schemersensor).
- De ASUN-650 werkt uitsluitend op 230 Volt. Het interne schakelcontact van de ASUN-650 is niet verbonden met de 230 Volt lichtnetvoeding. Het is daarom ook mogelijk om laagspanningsmotoren (bv. 12 of 24 Volt) te schakelen.
- Ongeveer 2 minuten na het bedienen van de ASUN-650 met een KlikAanKlikUit-zender schakelt het COM-contact altijd naar de ruststand (= uit). Door deze automatische uitschakeling kan de ASUN-650 ook als tijdschakelaar gebruikt worden.
- De aangesloten motoren moeten dezelfde draairichting hebben voor de commando's "omhoog" en "omlaag" wanneer u meerdere ASUN-650 ontvangers gelijktijdig wilt bedienen.
- U kunt maximaal 6 zenders toekennen.
- Bij stroomuitval blijven de codes in het geheugen behouden.
- Voor het verwijderen van de ingestelde codes (wissen van het geheugen):
  1. Houd de verbindknop ingedrukt tot de indicator (na ca. 7 seconden) gaat knipperen.
  2. Laat de verbindknop los.
  3. Druk nogmaals kort op de verbindknop.
  4. De ontvanger knippert enkele seconden snel ter bevestiging.
- Indien het product niet werkt:
  - Wis het geheugen en meld de zender(s) opnieuw aan bij de ontvanger.
  - Controleer of de LED-indicator brandt. Zo niet, dan staat er mogelijk geen stroom op het product.
  - Controleer de zekering (type T5AH250V). Deze bevindt zich in een houder naast de LED-indicator.
  - Om interferentie te voorkomen, adviseren wij u ontvangers minimaal 50 cm uit elkaar te plaatsen.
  - Controleer of de KlikAanKlikUit zender correct functioneert. Let daarbij op het energiepeil van de batterijen en andere factoren die van invloed kunnen zijn op het draadloze signaal.


### Veiligheidsinstructies

- Schakel de lichtnetspanning altijd uit alvorens u begint met monteren of demonteren van de ASUN-650.
- Dit product is niet bedoeld voor deuraandrijvingen. De zendcodes kunnen door derden gekraakt worden, en dit product heeft geen beveiliging tegen onopzettelijke hindernissen (bv. een persoon of auto in de deuropening). Het gebruik van dit product bij deuren geschiedt geheel op eigen risico!
- Gebruik KlikAanKlikUit producten nooit voor zogenaamde “life support” systemen of overige toepassingen waarbij storingen van apparatuur levensbedreigend kunnen zijn.
- Sluit geen verlichting of andere apparaten aan die in totaal meer dan 500 Watt verbruiken.
- Probeer dit product niet te repareren. Breng het complete product terug naar de winkel van aankoop indien het product beschadigd is, of indien u twijfelt over de correcte werking.
- Het verkeerd aansluiten van apparatuur kan leiden tot defecten, kortsluiting en brand.
- Dit product niet blootstellen aan overmatige hitte, direct zonlicht of vocht.
- Reinig dit product uitsluitend met een droge doek.

### Draadloos signaal

- Dit product werkt op een radiosignaal en gaat door muren, ramen en deuren. De reikwijdte is maximaal 70 meter in de open lucht. Binnenshuis wordt de reikwijdte sterk bepaald door plaatselijke omstandigheden zoals beton, glas en metalen. Gemiddeld is de reikwijdte binnenshuis ongeveer 30 meter.
- Dubbelglas wordt steeds vaker voorzien van een dun metaallaagje. Dit type beglazing (“HR-glas”) laat het zichtbare licht voor het grootste deel door, maar heeft een negatieve invloed op radiosignalen. Als er zich HR-glas bevindt tussen zender en ontvanger, dient u rekening te houden met een aanzienlijke afname van de draadloze reikwijdte.
- Dit product werkt op een frequentie van 433,92 MHz. Het voldoet aan de essentiële eisen en andere voorwaarden van de R&TTE-richtlijn 1999/5/EC en kan in alle EU-landen gebruikt worden.
- Er kunnen beperkingen gelden voor het gebruik van dit apparaat buiten de EU. Indien dit apparaat wordt gebruikt buiten de EU, controleer dan of het apparaat voldoet aan de plaatselijke richtlijnen.

 Dit product voldoet aan de essentiële eisen en de overige relevante bepalingen van de geldende Europese richtlijnen.

 Lever het product indien mogelijk na gebruik in bij een inzamelplaats voor hergebruik. Gooi het product niet weg bij het huishoudafval.

### Indien het product niet werkt:

- Controleer het energiepeil van de batterijen en andere factoren die van invloed kunnen zijn op het draadloze signaal (zie aanvullende informatie op pagina 2 en 3).
- Wellicht is er iets misgegaan bij het aanmelden van de zender. Wis het geheugen van de ontvanger en meld de zender opnieuw aan.

### Garantie

- Dit product heeft één jaar garantie op materiaal- en/of constructiefouten, vanaf de aankoopdatum. Bewaar de aankoopnota, daar deze geldt als enig geldig garantiebewijs.
- Voorkom foutieve handelingen bij gebruik en/of installatie door de gebruiksaanwijzing eerst zorgvuldig te lezen. De garantie vervalt indien er sprake is van kortsluiting door foutieve aansluiting, overbelasting, onoordeelkundig gebruik, reparatie door u of derden, blikseminslag, of breuk van kunstof delen.
- Ga voor garantie terug naar de winkel van aankoop. Het defecte product dient vergezeld te zijn van het originele aankoopbewijs.

### Copyright

Het is verboden om zonder toestemming van COCO International BV deze handleiding of delen daarvan te reproduceren. Wijzigingen, druk- en/of zetfouten voorbehouden.

## EU-verklaring van overeenstemming

COCO International BV verklaart hiermee dat de KlikAanKlikUit zender, te weten:

model: ASUN-650 Zonwering schakelaar  
 itemnummer: 70017  
 bestemd voor gebruik: binnen

in overeenstemming is met de vereiste CE richtlijnen en voldoet aan alle technische voorschriften die voor de genoemde producten van toepassing zijn binnen de volgende normen:

EN 300 220-1 V2.1.1	(2006)	EN 61000-4-4	(2004)
EN 300 220-2 V2.1.2	(2007)	EN 61000-4-5	(2006)
EN 301 489-1 V1.6.1	(2005)	EN 61000-4-6	(2007)
EN 301 489-3 V1.4.1	(2002)	EN 61000-4-11	(2004)
EN 55022	(2006, Class B)	EN 61058-2-4	(2005)
EN 61000-3-2	(2006, Class A)	EN 61058-1	(2002)
EN 61000-3-3	(1995+A1: 2001+A2: 2005)	EN 55015	(2006+A1: 2007)
EN 61000-4-2	(1995+A1: 1998+A2: 2001)	CISPR15	(2005+A1: 2006)
EN 61000-4-3	(2006+A1: 2008)	AS/NZS CISPR15	(2006)

Opgesteld te Dordrecht, d.d. 28 december 2012



M. Hoekstra, directeur

**COCO INTERNATIONAL B.V.**

POSTBUS 434  
 3300AK DORDRECHT  
 NEDERLAND

[www.klikaanklikuit.nl](http://www.klikaanklikuit.nl)